

# TT-01D TYPE-E CHASSIS

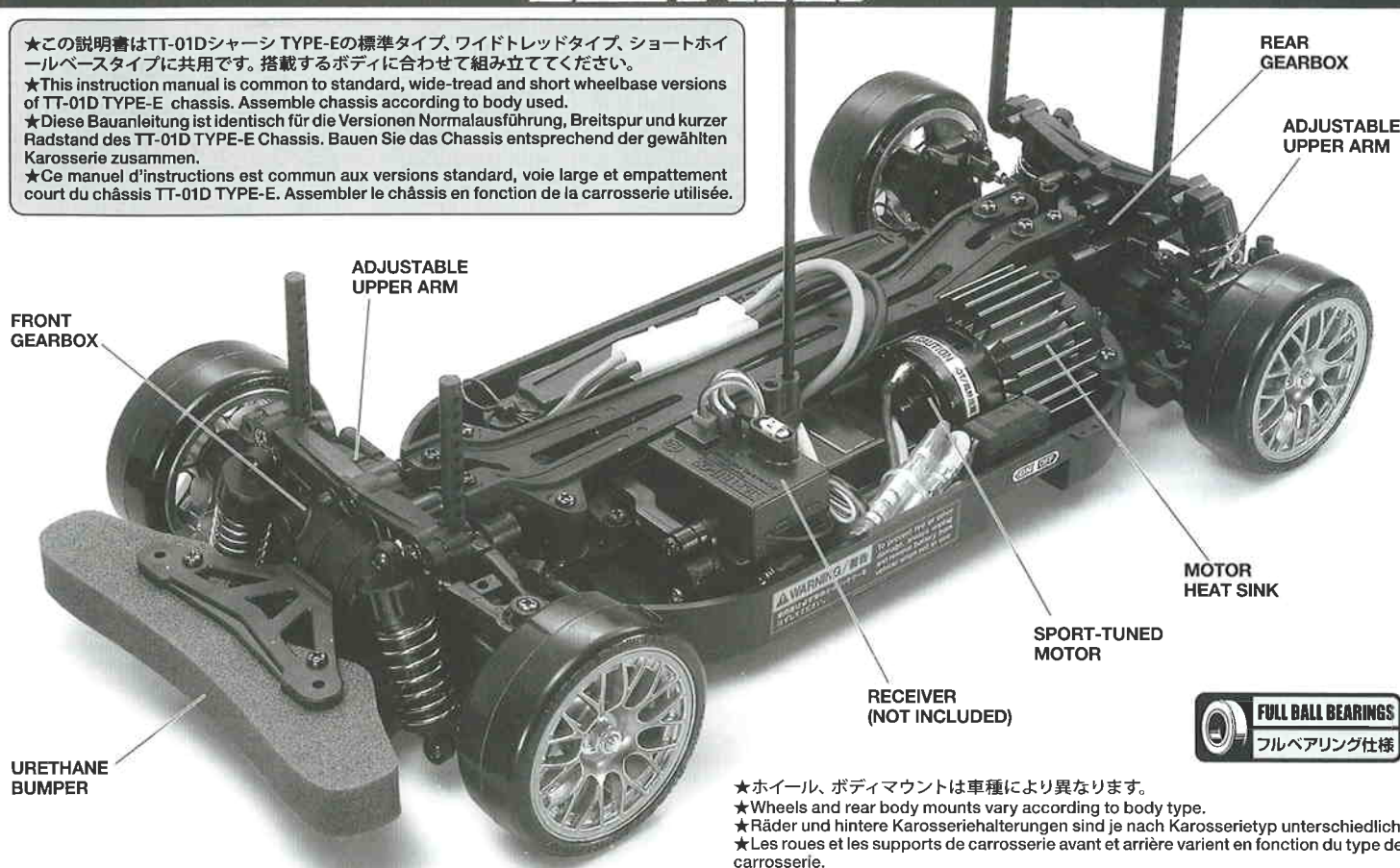
## DRIFT-SPEC

★この説明書はTT-01Dシャーシ TYPE-Eの標準タイプ、ワイドトレッドタイプ、ショートホイールベースタイプに共用です。搭載するボディに合わせて組み立ててください。

★This instruction manual is common to standard, wide-tread and short wheelbase versions of TT-01D TYPE-E chassis. Assemble chassis according to body used.

★Diese Bauanleitung ist identisch für die Versionen Normalausführung, Breitspur und kurzer Radstand des TT-01D TYPE-E Chassis. Bauen Sie das Chassis entsprechend der gewählten Karosserie zusammen.

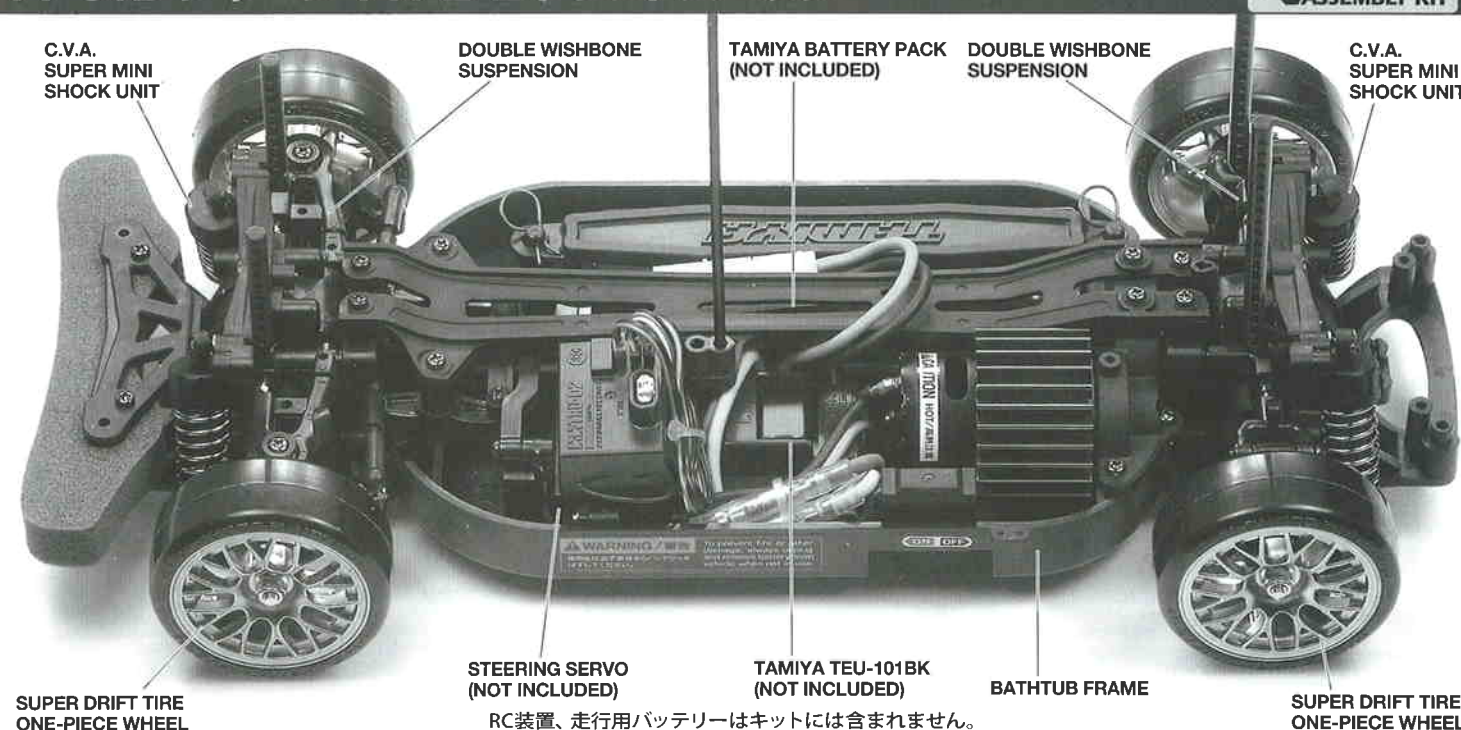
★Ce manuel d'instructions est commun aux versions standard, voie large et empattement court du châssis TT-01D TYPE-E. Assemblez le châssis en fonction de la carrosserie utilisée.



★ホイール、ボディマウントは車種により異なります。  
 ★Wheels and rear body mounts vary according to body type.  
 ★Räder und hintere Karosseriehalterungen sind je nach Karosserietyp unterschiedlich.  
 ★Les roues et les supports de carrosserie avant et arrière varient en fonction du type de carrosserie.

## TT-01D シャーシ TYPE-E ドリフトスペック

組み立てキット ASSEMBLY KIT



RC装置、走行用バッテリーはキットには含まれません。



# TT-01D TYPE E CHASSIS DRIFT SPEC

組み立てる前に用意する物  
ITEMS REQUIRED  
ERFORDERLICHES ZUBEHÖR  
OUTILLAGE NECESSAIRE

### 《ラジオコントロールメカ》

このRCカーには、タミヤ・エクスペックSPプロボセット (1/10・1/12RCカー用) をおすすめします。また、他のプロボセットを使用する場合はESC(FETアンプ)付き2チャンネルプロボをご使用ください。

★取り扱いについては、それぞれの説明書をご覧ください。

### 《走行用バッテリー・充電器》

このキットはタミヤ走行用バッテリー専用です。専用充電器とともにご用意ください。

### RADIO CONTROL UNIT

Tamiya EXPEC SP R/C system (2-channel R/C unit with electronic speed controller) is recommended for this model. Other 2 channel R/C units using an electronic speed controller can also be used.

★Refer to the instruction manual included with the R/C unit.

### POWER SOURCE

This kit is designed to use a Tamiya Battery Pack. Charge battery according to manual supplied with battery.

### RC-EINHEITEN

Das Tamiya EXPEC SP R/C System (2-Kanal RC-Einheit mit elektronischem Fahrregler) wird für dieses Modell empfohlen. Andere 2-Kanal-Einheiten mit elektronischer Geschwindigkeitskontrolle können ebenfalls verwendet werden.

★Beachten Sie sich bitte die der RC-Einheit beigefügte Gebrauchsanweisung.

### STROMQUELLE

Für diesen Bausatz benötigt man den Tamiya Akkupack. Den Akku gemäß Anweisung aufladen.

### RADIOCOMMANDE

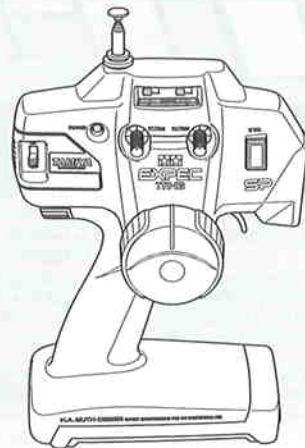
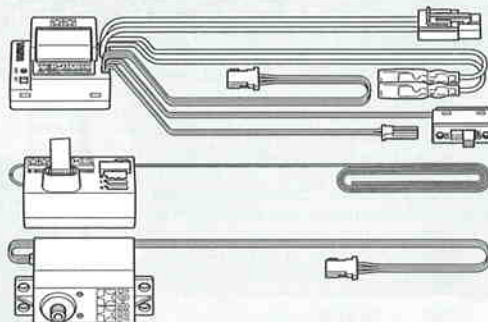
L'ensemble Tamiya EXPEC SP (ensemble R/C 2 voies avec variateur électronique) est recommandé pour ce modèle. D'autres radiocommandes 2 canaux comprenant un variateur électronique peuvent également être utilisées.

★Se référer au manuel d'instructions de l'ensemble R/C.

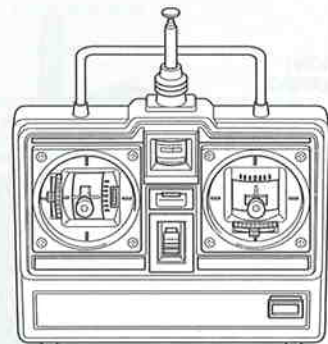
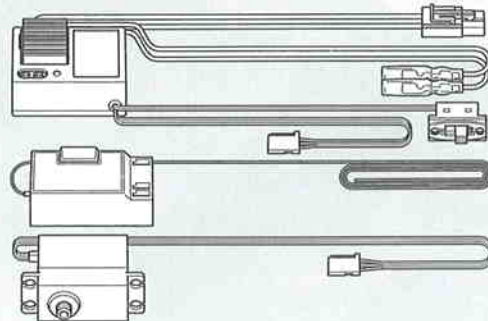
### BATTERIE DE PROPULSION

Le moteur qui équipe ce modèle peut être alimenté par un pack d'accus Tamiya. Charger le pack selon les indications du manuel du pack et du chargeur.

タミヤ・エクスペックSPプロボ / ESC (FETアンプ) 付き  
Tamiya EXPEC SP 2-channel R/C system  
Tamiya EXPEC SP 2-Kanal R/C System  
Ensemble R/C Tamiya EXPEC SP 2 voies  
(※ESCはエレクトロニック スピード コントローラーの略です。)

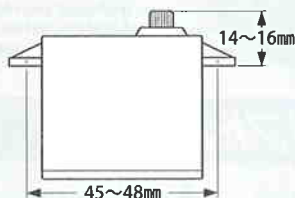


ESC (FETアンプ) 付き2チャンネルプロボ (リバーススイッチ付)  
2-channel R/C unit with electronic speed controller  
2-Kanal RC-Einheit mit elektronischem Fahrregler  
Ensemble R/C 2 voies avec variateur électronique



★ホイールタイプ送信機も選べます。  
★Wheel type transmitter is also available.  
★Ein Lenkrad-Sender kann auch verwendet werden.  
★Un émetteur de type volant est également utilisable.

《使用できるサーボの大きさ》  
Suitable servo size  
Größe der Servos  
Dimensions max des servos



タミヤ走行用バッテリーと専用充電器  
Tamiya Battery Pack and compatible charger  
Tamiya Akkupack und Geeignetes Ladegerät  
Pack d'accus Tamiya et Chargeur compatible



### 《使用する塗料》 TAMIYA PAINT COLORS / TAMIYA-FARBEN / PEINTURES TAMIYA

●タミヤからはスプレー塗料、筆塗り塗料のほか各種塗装用品が発売されています。ボディ説明図を参考に使用する塗料を用意してください。

●Refer to body parts instructions for painting body. Paint body as you like using Tamiya spray and bottle paints.

●Für die Lackierung der Karosserie die Anleitung zu den Karosserieteilen beachten. Lackieren Sie die Karosserie nach Ihrem Ermessen unter Verwendung von Tamiya-farben.

●Se référer à la notice de la carrosserie pour la peindre. La réaliser selon votre choix à l'aide des peintures Tamiya.

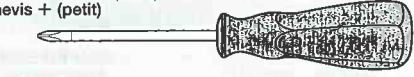


### 《用意する工具》 TOOLS RECOMMENDED / BENÖTIGTE WERKZEUGE / OUTILLAGE

+ドライバー (大)  
+ Screwdriver (large)  
+ Schraubenzieher (groß)  
Tournevis + (grand)



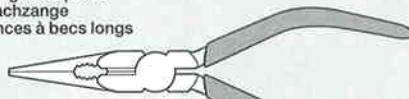
+ドライバー (小)  
+ Screwdriver (small)  
+ Schraubenzieher (klein)  
Tournevis + (petit)



クラフトナイフ  
Modeling knife  
Modellbaumesser  
Couteau de modélisme



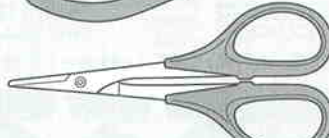
ラジオペンチ  
Long nose pliers  
Flachzange  
Pincès à becs longs



ニッパー  
Side cutters  
Seitenschneider  
Pincès coupantes



はさみ  
Scissors  
Schere  
Ciseaux



ピンセット  
Tweezers  
Pinzette  
Précèlles



瞬間接着剤 (タイヤ用)  
Instant cement  
Sekundenkleber  
Colle rapide



合成ゴム系接着剤  
Synthetic rubber cement  
Synthetischer Kleber  
Colle à base de caoutchouc synthétique



★この他に、ヤスリや柔らかい布、ウエス、ノギスがあると便利です。  
★A file, soft cloth and caliper will also assist in construction.  
★Beim Zusammenbau können eine Feile, ein weiches Tuch und ein Meßschieber hilfreich sein.  
★Une lime, un chiffon et un pied à coulisse seront également utiles.



●組み立てる前に説明図を必ずお読みください。また、保護者の方もお読みください。



●小さなお子様のいる場所での工作はおやめください。小さな部品やビニール袋を口に入れたりする危険があります。



●小学生やうまく組み立てられない方は、保護者の方やRCカーにくわいの方にお手伝いをお願いしてください。



●工具で固い物を切らないでください。刃が折れるなどの危険があります。



●色を塗る時や、接着剤を使う場合は必ず窓を開けて換気に注意してください。



●組み立てる時はまわりに注意してください。また、工具を振り回すようなことはやめてください。

**CAUTION**

- Read carefully and fully understand the instructions before commencing assembly. A supervising adult should also read the instructions if a child assembles the model.
- When assembling this kit, tools including knives are used. Extra care should be taken to avoid personal injury.
- Read and follow the instructions supplied with paints and/or cement, if used (not included in kit).
- Keep out of reach of small children. Children must not be allowed to put any parts in their mouths, or pull vinyl bags over their heads.

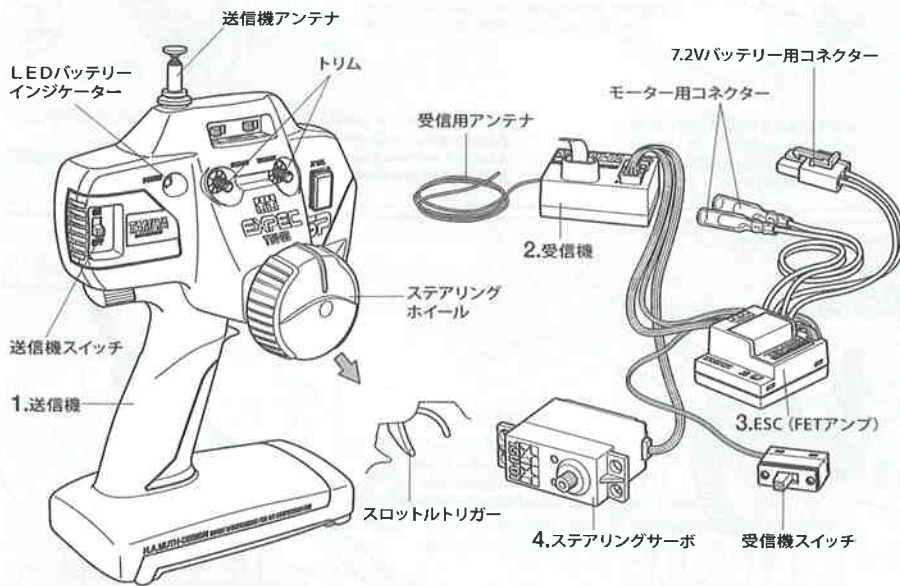
**VORSICHT**

- Bevor Sie mit dem Zusammenbau beginnen, sollten Sie alle Anweisungen gelesen und verstanden haben. Falls ein Kind das Modell zusammenbaut, sollte ein beaufsichtigender Erwachsener die Bauanleitung ebenfalls gelesen haben.
- Beim Zusammenbau dieses Bausatzes werden Werkzeuge einschließlich Messer verwendet. Zur Vermeidung von Verletzungen ist besondere Vorsicht angebracht.
- Wenn Sie Farben und/oder Kleber verwenden (nicht im Bausatz enthalten), beachten und befolgen Sie die dort beiliegenden Anweisungen.
- Bausatz von kleinen Kindern fernhalten. Kindern darf keine Möglichkeit gegeben werden, irgendwelche Teile in den Mund zu nehmen oder sich Plastiktüten über den Kopf zu ziehen.

**PRECAUTIONS**

- Bien lire et assimiler les instructions avant de commencer l'assemblage. La construction du modèle par un enfant doit s'effectuer sous la surveillance d'un adulte.
- L'assemblage de ce kit requiert de l'outillage, en particulier des couteaux de modélisme. Manier les outils avec précaution pour éviter toute blessure.
- Lire et suivre les instructions d'utilisation des peintures et ou de la colle, si utilisées (non incluses dans le kit).
- Garder hors de portée des enfants en bas âge. Ne pas laisser les enfants mettre en bouche ou sucer les pièces, ou passer un sachet vinyl sur la tête.

《タミヤ・エクスプレックSPプロポ / ESC (FETアンプ) 付き》  
TAMIYA EXPEC SP 2-CHANNEL R/C SYSTEM (WITH ELECTRONIC SPEED CONTROLLER)



《2チャンネルプロポの名称》

- 送信機=コントロールボックスとなるもので、ステアリング、スロットルの操作を電波信号に変えて発信します。  
●ステアリングホイール、スロットルトリガー=ステアリングホイールでステアリングサーボを、スロットルトリガーでESC (FETアンプ) をコントロールします。
- 受信機=送信機からの電波を受け、それをESC (FETアンプ) やサーボにつなぎます。
- ESC (FETアンプ) =受信機が受けた電波信号を電気的な信号に変え、車のスピードをコントロールします。
- ステアリングサーボ=受信機が受けた電波信号を機械的な動きに変え、ハンドルを切ります。

COMPOSITION OF 2 CHANNEL R/C UNIT

- Transmitter: Serves as control box. Steering wheel/stick and throttle trigger/stick movements are transformed into radio signals which are transmitted through the antenna.  
●Wheel & Trigger: Moves servos, which steer car and adjust throttle.
- Receiver: Accepts signals from the transmitter and converts them into pulses that operate the model's servo and speed controller.
- Electronic speed controller: Accepts signals received from the receiver and controls the current going to the motor.
- Steering servo: Transforms signals received from the receiver into mechanical movements.

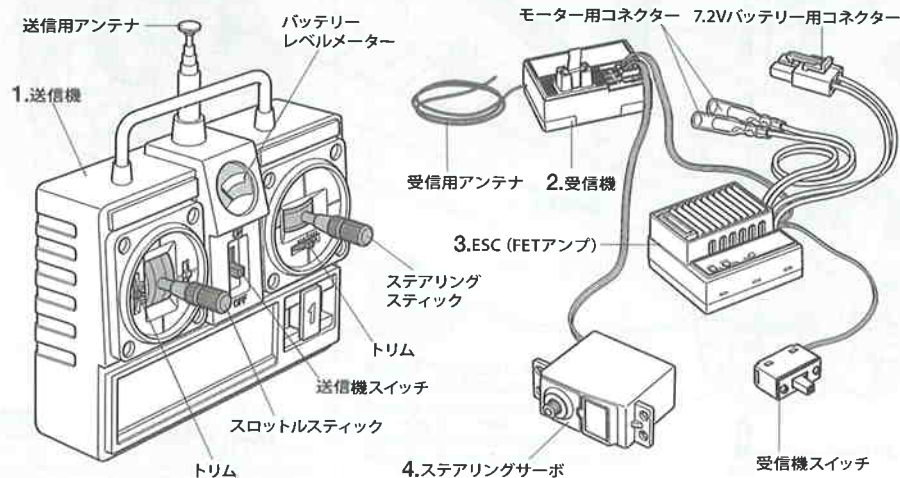
ZUSAMMENSTELLUNG DER 2-KANAL RC-EINHEIT

- Sender: Dient als Steuergerät. Lenkrad/-knüppel- und Gaszuggriff/-knüppelbewegungen werden in Funksignale umgewandelt und über die Antenne ausgesendet.  
●Lenkrad und Gaszuggriff: Setzt die Servos in Bewegung, welche das Auto lenken und Gas geben.
- Empfänger: Der Empfänger nimmt die Signale des Senders auf und wandelt sie in Steuerimpulse für das Lenkservo und den Fahrregler um.
- Elektronischer Fahrregler: Erhält Steuersignale vom Empfänger und regelt den zum Motor fließenden Strom.
- Lenkservo: Wandelt die vom Empfänger kommenden Lenksignale in mechanische Bewegung um.

COMPOSITION D'UN ENSEMBLE R/C 2 VOIES

- Emetteur: sert de boîtier de commande. Les actions sur le manche de direction/volant ou sur le manche de gaz/gâchette sont converties en signaux radio transmis par le biais de l'antenne.  
●Volant/Gâchette: permettent de contrôler respectivement la direction et le régime moteur du modèle.
- Récepteur: capte les signaux de l'émetteur, les convertit en impulsions et contrôle les mouvements du(des) servo(s) et le variateur électronique de vitesse.
- Variateur électronique de vitesse: reçoit un signal du récepteur et régule la quantité de courant alimentant le moteur.
- Servo de direction: convertit les signaux émanant du récepteur en mouvements mécaniques.

《スティックタイプ送信機 / ESC (FETアンプ) ・リバーススイッチ付き》  
STICK TYPE TRANSMITTER (WITH ELECTRONIC SPEED CONTROLLER AND STEERING REVERSE SWITCH)





作る前にならず  
お読みください。  
Read before assembly.  
Erst lesen - dann bauen.  
Lire avant assemblage.

★組み立てに入る前に説明図を最後までよく見て、全体の流れをつかんでください。

★お買い求めの際、また組み立ての前には必ず内容をお確かめください。万一不良部品、不足部品などありました場合には、お買い求めの販売店にご相談ください。

★小さなビス、ナット類が多く、よく似た形の部品もあります。図をよく見てゆっくり確実に組んでください。金具部品は少し多目に入っています。予備として使ってください。

このマークはセラミックグリスを塗る部分に指示しました。必ず、グリスアップして、組みこんでください。

★Study the instructions thoroughly before assembly.

★There are many small screws, nuts and similar parts. Assemble them carefully referring to the drawings. To prevent trouble and finish the model with good performance, it is necessary to assemble each step exactly as shown.

Apply ceramic grease to the places shown by this mark. Apply grease first, then assemble.

★Vor Baubeginn die Bauanleitung genau durchlesen.

★Viele kleine Schrauben und Muttern etc. müssen genau der Anleitung nach eingebaut werden. Exaktes Bauen bringt ein gutes Modell mit bester Leistung.

Stellen mit diesem Zeichen erst Keramikfetten, dann zusammenbauen.

★Assimilez les instructions parfaitement avant l'assemblage.

★Il y a beaucoup de petites vis, d'écrous et de pièces similaires. Les assembler soigneusement en se référant aux dessins. Pour éviter les erreurs suivre les stades du montage dans l'ordre indiqué.

Graisse céramique les endroits indiqués par ce symbole. Graisser d'abord, assembler ensuite.

※の部品はキットには含まれていません。

Parts marked ※ are not included in kit.

Teile mit ※ sind im Bausatz nicht enthalten.

Les pièces marquées ※ ne sont pas incluses dans le kit.

**A** 1~10  
袋詰Aを使用します  
BAG A / BEUTEL A / SACHET A

**1**

MA10 2×10mmシャフト  
×1  
Shaft  
Achse  
Axe

BB2 1150ベアリング  
×1  
Ball bearing  
Kugellager  
Roulement à billes

GB2 ×1  
スパーギヤストッパー  
Spur gear stopper  
Stirnrad-Mitnehmer  
Cale de pignon intermédiaire



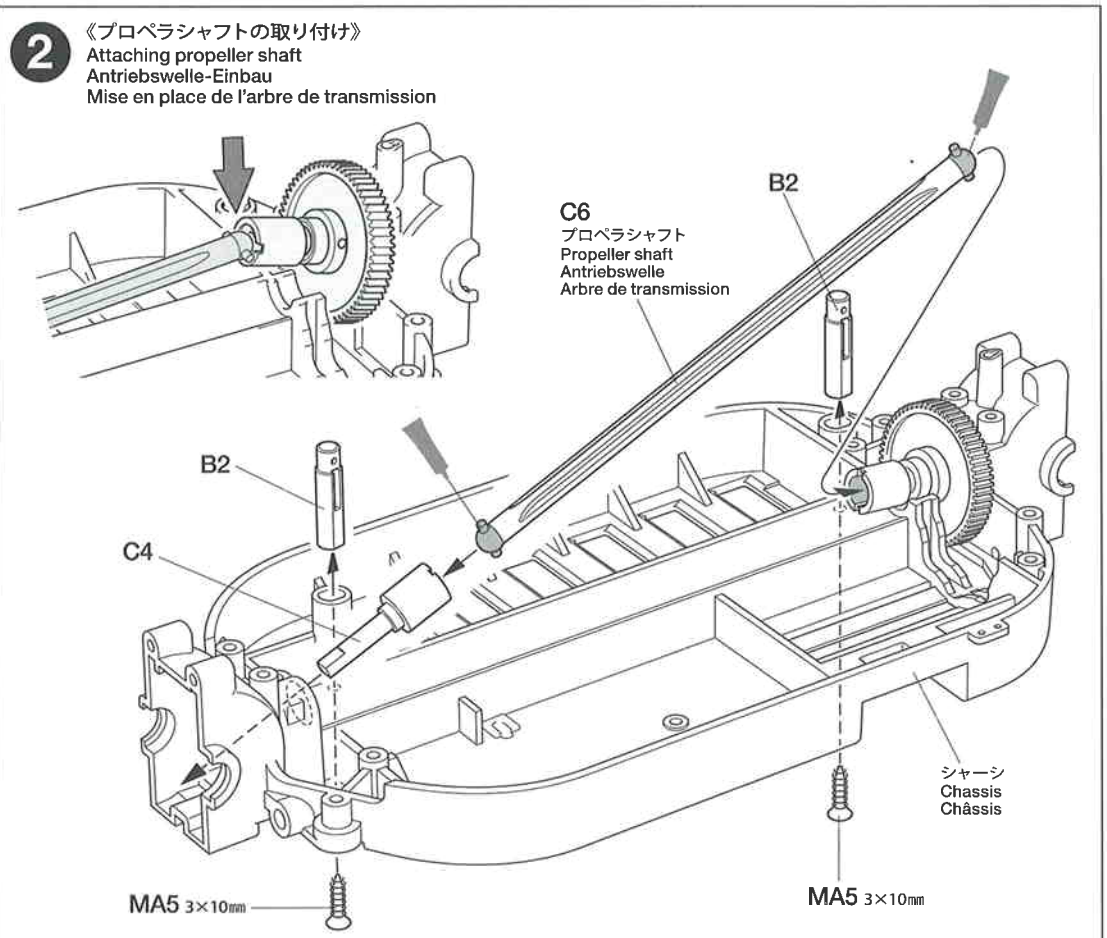
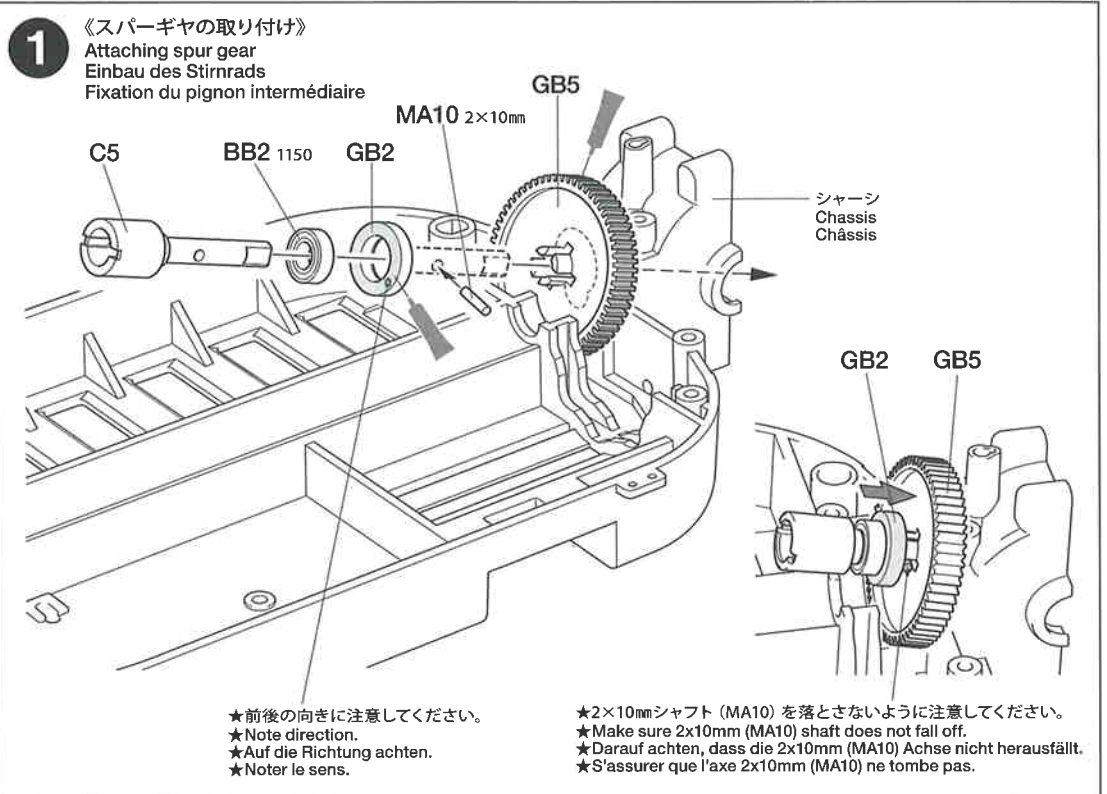
GB5 61Tスパーギヤ  
×1  
61T Spur gear  
61Z Stirnradgetriebe  
Pignon intermédiaire 61 dents

C5 ×1  
リアプロペラジョイント  
Rear propeller joint  
Hinteres Antriebs-Gelenk  
Accouplement d'arbre de transmission arrière

**2**

MA5 3×10mmタッピングビス  
×2  
Tapping screw  
Schneidschraube  
Vis taraudeuse

C4 ×1  
フロントプロペラジョイント  
Front propeller joint  
Vorderes Antriebs-Gelenk  
Accouplement d'arbre de transmission avant

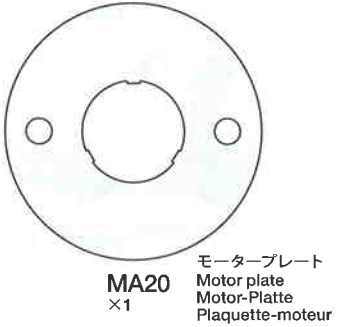


タミヤカタログ

スケールモデルを中心に掲載したタミヤカタログは年に一回発行されています。ご希望の方は模型店でおたずねください。

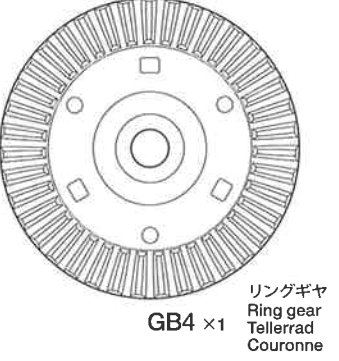
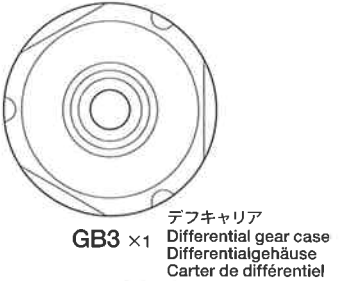
**3**

- MA3** ×4 3×10mm タッピングビス  
Tapping screw  
Schneidschraube  
Vis taraudeuse
- MA6** ×2 3×6mm 丸ビス  
Screw  
Schraube  
Vis
- MA8** ×1 3×3mm イモネジ  
Grub screw  
Madenschraube  
Vis pointeau
- MA16** ×1 19T ピニオンギヤ  
19T Pinion gear  
19Z Motorritzel  
Pignon moteur 19 dents



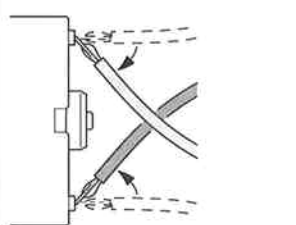
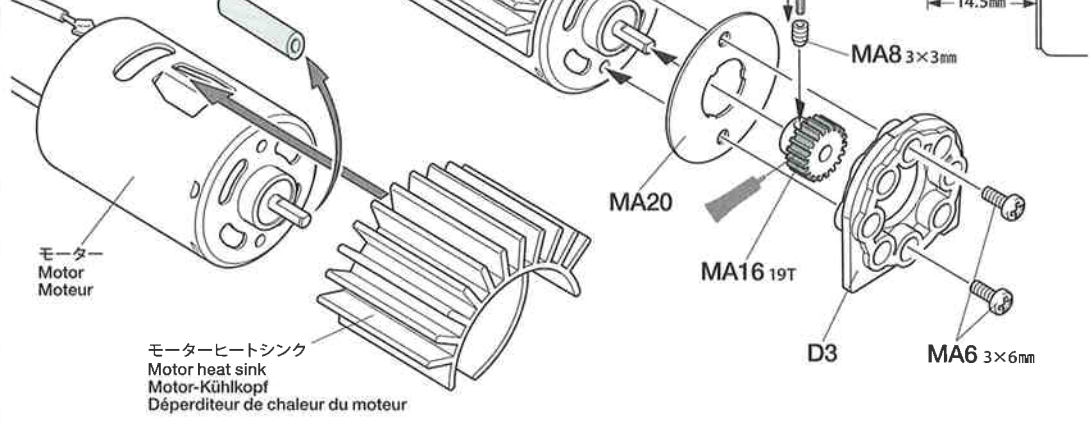
**4**

- MA7** ×3 2×8mm タッピングビス  
Tapping screw  
Schneidschraube  
Vis taraudeuse
- MA17** ×1 ベベルシャフト  
Star shaft  
Stern-Achse  
Support de satellite
- MA18** ×2 ベベルギヤ (大)  
Large bevel gear  
Kegelrad groß  
Grand pignon conique
- MA19** ×3 ベベルギヤ (小)  
Small bevel gear  
Kegelrad klein  
Petit pignon conique

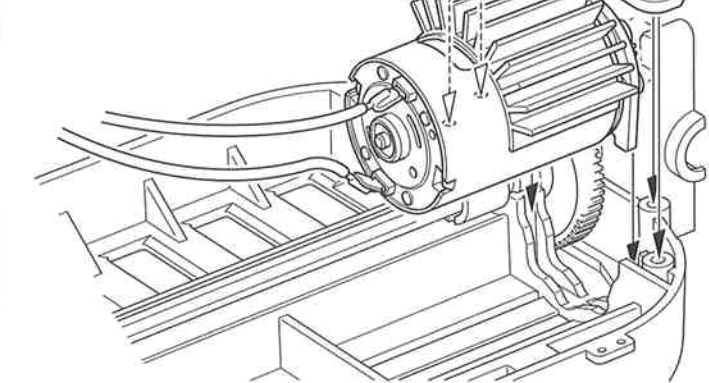


**3** 《モーターの取り付け》  
Attaching motor  
Motor-Einbau  
Fixation du moteur

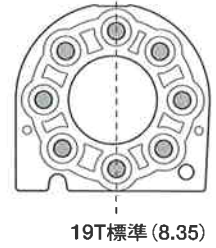
- ★ゴムチューブを取り外します。  
★Remove rubber tubing.
- ★Gummischlauch entfernen.
- ★Enlever le tube en caoutchouc.



- ★コードの端子部分を曲げます。  
★Bend terminals as shown.
- ★Anschlußkabel wie abgebildet biegen.
- ★Orienter les câbles comme indiqué.



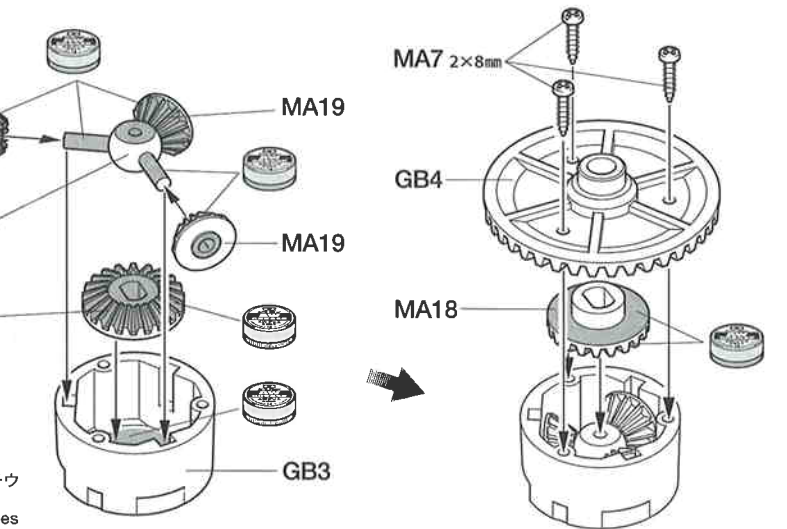
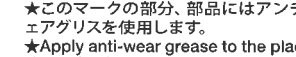
《モーター取り付け位置》  
Motor position  
Motor-Anordnung  
Position du moteur



- ★61T スパーギヤで19T ピニオンギヤ (MA16) を取り付ける位置です。オプションギヤの取り付けはP17を参考にしてください
- ★Diagram above shows attaching position when using 61T spur gear and 19T pinion gear. Refer to P17 when using optional gears.
- ★Obenstehende Abbildung zeigt die Befestigungsstellung bei Verwendung des 61Z Hauptzahnrad und des 19Z Ritzels. Bei Verwendung der wahlweisen Zahnräder S17 beachten.
- ★Le tableau ci-dessus montre les emplacements de fixation avec couronne 61 dts et pignon 19 dts. Se reporter page 17 si d'autres pignons sont utilisés.

**4** 《リヤデフギヤの組み立て》  
Differential gear assembly (rear)  
Zusammenbau des Differentialgetriebes (hinten)  
Assemblage du différentiel (arrière)

- ★このマークの部分、部品にはアンチウエアグリスを使用します。  
★Apply anti-wear grease to the places shown by this mark.
- ★Verschleiß minderndes Fett Einfetten.
- ★Appliquez de la graisse anti-usure.



**タミヤニュースを読む**  
タミヤニュースはモデル作りの情報誌として多くの方に愛読されています。ご希望の方は模型店でおたずね下さい。当社より定期購読する方法もあります。