

1/10th GLOW-ENGINE R/C 4WD RACING CAR

TG10-Mk.2

CHASSIS KIT

1/10 エンジンRC 4WDレーシングカー TG10-Mk.2シャーシキット

★製品改良のためキットは予告なく仕様を変更することがあります。
★Specifications are subject to change without notice.
★Technische Daten können im Zuge ohne Ankündigung verändert werden.
★Caractéristiques pouvant être modifiées sans information préalable.



サスアーム先端にボールコネクトを採用。路面コンディションに合わせたセッティングがスピーディーに行えます。

Ball connectors on suspension ends enable quick setting adjustments to suit track conditions.

2スピードミッションに加え、4分割クラッチウエイト採用のレーシングクラッチを搭載して高い駆動効率を実現。

2-speed transmission and 4-shoe racing clutch provides efficient driving performance.

RC装置、エンジン、マフラー、エアクリーナー、マニホールドはキットには含まれません。

TAMIYA, INC.



3-7, ONDAWARA, SHIZUOKA-CITY, JAPAN.

TG10-Mk.2 CHASSIS KIT

●小学生や組立になれない方は、ご両親や模型にくわしい方にお手伝いをお願いしてください。

組み立てる前に用意する物 ITEMS REQUIRED ERFORDERLICHES ZUBEHÖR OUTILLAGE NECESSAIRE

《ラジオコントロールメカ》

このRCカーには、タミヤ・エクスペックGT-IIプロポセットをおすすめします。また、他のプロポセットを使用する場合は2チャンネル2サーボタイプのエンジンカー用をご使用ください。
★取り扱いについては、それぞれの説明書をご覧ください。

《燃料とエンジン始動用品》

タミヤからはエンジンの特性に合った燃料グローエンジン用燃料TGフューエルスーパー各種が発売されています。そして、エンジン始動にはスターターボックスが必要です。エンジン始動用品セットとともにご用意ください。

《RADIO CONTROL UNIT》

Tamiya EXPEC GT-II R/C system is recommended for this model. Other 2-channel R/C units featuring 2-servo and a receiver battery case are also compatible.

★Refer to the instruction manual included with the R/C unit.

《GLOW ENGINE FUEL & ENGINE STARTING EQUIPMENT》

Use only glow engine fuel. To ensure top performance and protection of your engine, use glow engine fuel Tamiya TG-Fuel Super. Engine starter box and engine starting equipment are necessary for starting engine. They will allow easy starting and operation of your engine.

《RC-EINHEITEN》

Das Tamiya EXPEC GT-II R/C System wird für dieses Modell empfohlen. Andere 2-Kanal RC-Einheiten mit 2 Servos und einem Empfänger-Batteriegehäuse können ebenfalls verwendet werden.

★Beachten Sie sich bitte die der RC-Einheit beigelegte Gebrauchsanweisung.

《GLÜHZÜNDERKRAFTSTOFF & MOTOR-STARTAUSRÜSTUNG》

Verwenden Sie ausschließlich Glühzünderkraftstoff. Für optimale Leistung und Schutz des Motors eignet sich Glühzünderkraftstoff Tamiya TG-Fuel Super. Eine Motor-Startbox und eine Motor-Startausrüstung sind zum Anlassen des Motors erforderlich. Sie gewährleisten einfaches Starten und Bedienen Ihres Motors.

《RADIOCOMMANDE》

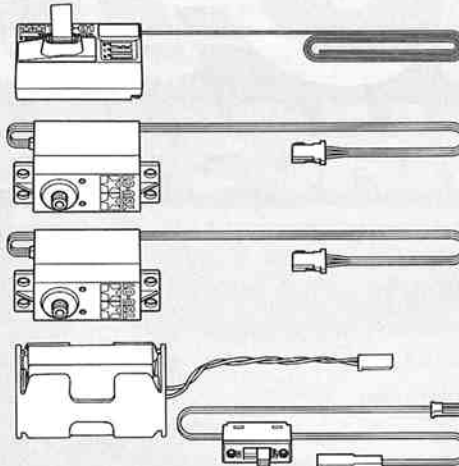
L'ensemble Tamiya EXPEC GT-II est recommandé pour ce modèle. D'autres ensembles de radiocommande 2 voies 2 servos avec un boîtier à piles de réception sont également utilisables.

★Se référer au manuel d'instructions de l'ensemble R/C.

《CARBURANT ET EQUIPEMENT DE DEMARRAGE DU MOTEUR》

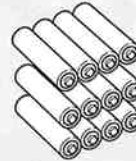
N'utiliser que du carburant spécial pour modèles réduits. Pour assurer des performances et une protection optimales de votre moteur, nous recommandons le carburant pour modèles réduits Tamiya TG-Fuel Super. Une boîte de démarrage et des accessoires sont nécessaires pour démarrer le moteur. Ils permettent un démarrage et une utilisation faciles du moteur.

タミヤ・エクスペックGT-IIプロポ
Tamiya EXPEC GT-II 2-channel R/C system
Tamiya EXPEC GT-II 2-Kanal R/C System
Ensemble R/C Tamiya EXPEC GT-II 2 voies



送、受信機用電池

R6/AA/UM3(1.5V) batteries for transmitter and receiver
R6/AA/UM3(1,5V) Batterien für Sender und Empfänger
Piles R6/AA/UM3 (1,5V) pour l'émetteur et le récepteur



タミヤFR-12Rエンジン

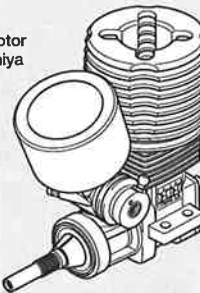
Tamiya FR-12R Glow Engine
Tamiya FR-12R Glühzünder-Motor
Moteur thermique FR-12R Tamiya

★この他にエアクリナー、TM-9マフラー、マニホールドが必要です。

★TM-9 Race-Tuned Muffler & Manifold Set and air cleaner are also needed.

★Zusätzlich sind ein TM-9 Schalldämpfer und ein Luftfilter erforderlich.

★Silencieux TM-9 et filtre à air à se procurer séparément.



《走行用ボディ》

★キットにはボディは含まれていません。1/10エンジンRCカーTG10-MK.2用ワイドボディパーツセット、スペアボディセットを別にお買い求めください。

BODY SHELL

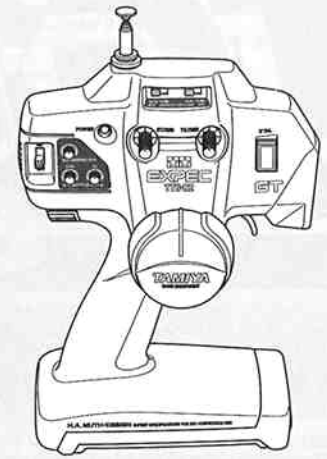
Body shell is not included in kit. Purchase separately sold Tamiya 1/10 scale R/C polycarbonate body parts set for TG10-Mk.2.

KAROSSERIE

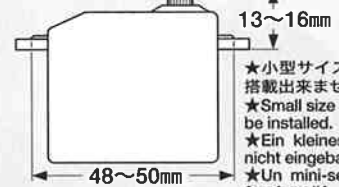
Im Bausatz ist keine Karosserie enthalten. Eine Tamiya-Karosserie aus Polycarbonat im Maßstab 1/10 mit Zubehörteilen für TG10-Mk.2 ist getrennt erhältlich.

CARROSSERIE

La carrosserie n'est pas incluse dans ce kit. Se procurer une carrosserie en polycarbonate Tamiya 1/10 pour TG10-Mk.2.

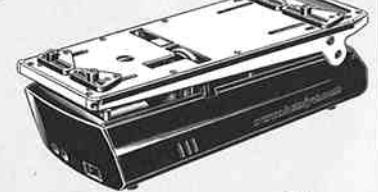


《使用できるサーボの大きさ》
Suitable servo size / Größe der Servos
Dimensions max des servos



★小型サイズのサーボは搭載出来ません。
★Small size servo cannot be installed.
★Ein kleines Servo darf nicht eingebaut werden.
★Un mini-servo ne peut être installé.

エンジンスターターボックスTW
Engine Starter Box TW



プラグヒーター & 燃料ポンプ

Glow plug heater / Fuel filler
Glühkerzenheizung / Kraftstoff-Füllflasche
Chauffe bougie / Pipette à carburant

グローエンジン用燃料

TGフューエルスーパー各種
Glow engine fuel
Glühzünderkraftstoff
Carburant



《用意する工具》 TOOLS RECOMMENDED / BENÖTIGTE WERKZEUGE / OUTILLAGE

TRF六角レンチドライバー (1.5mm, 2mm, 2.5mm)
TRF grub driver (1.5mm, 2mm, 2.5mm)
TRF Sechskant-Mutterschlüssel (1.5mm, 2mm, 2.5mm)
Clé TRF pour vis pointeau (1,5mm, 2mm, 2,5mm)

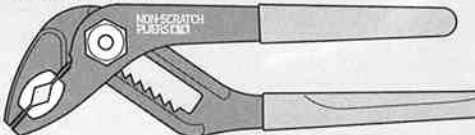
ニッパー
Side cutters
Seitenschneider
Pincès coupantes

ラジオベンチ
Long nose pliers
Flachzange
Pincès à becs longs

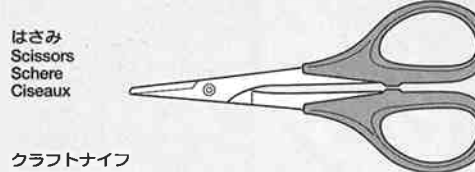
ピンセット
Tweezers
Pinzette
Précèlles

ノンスクラッチプライヤー

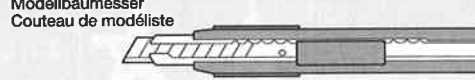
Non-scratch plier
Nicht-verkratzende Zange
Pincès anti-griffures



はさみ
Scissors
Schere
Ciseaux



クラフトナイフ
Modeling knife
Modellbaumesser
Couteau de modéliste



瞬間接着剤

Instant cement
Sekundenkleber
Colle cyanoacrylate



ネジ止め剤(中強度)

Liquid thread lock (mid strength)
Schrauben-Sicherungs-Flüssigkeit (mittlere Haftkraft)
Liquide frein-fillet (accroche moyenne)



★この他に、ノギス、+ドライバー(大、小)、エンジン調整用ドライバー(小)、エンジンスプレー、ピンバイスかキリが必要です。また、ヤスリや柔らかな布、Eリングセッターがあると便利です。

★Assembly of this kit will also require a caliper, + screwdriver (large, small), engine treatment spray and a pin vise. A file, soft cloth and E-ring tool will also assist in construction.

★Der Zusammenbau dieses Bausatzes erfordert außerdem einen Meßschieber, + Schraubenzieher (groß/klein), einen - Schraubenzieher (klein), Motorpflege-Spray und einen Schraubstock. Auch eine Feile, ein weiches Tuch und ein E-Ring-Abzieher sind beim Zusammenbau hilfreich.

★L'assemblage de ce kit requiert également un pied à coulisse, des tournevis + (grand, petit), tournevis - (petit), un spray de traitement moteur et un outil à percer. Une lime, un chiffon et un outil à circlip seront également utiles.



●組み立てる前に説明図を必ずお読みください。また、保護者の方もお読みください。



●小さなお子様のいる場所での工作はおやめください。小さな部品やビニール袋を口に入れたりする危険があります。

CAUTION

- Read carefully and fully understand the instructions before commencing assembly. A supervising adult should also read the instructions if a child assembles the model.
- When assembling this kit, tools including knives are used. Extra care should be taken to avoid personal injury.
- Read and follow the instructions supplied with paints and/or cement, if used (not included in kit).
- Keep out of reach of small children. Children must not be allowed to put any parts in their mouth, or pull vinyl bag over their head.

VORSICHT

- Bevor Sie mit dem Zusammenbau beginnen, sollten Sie alle Anweisungen gelesen und verstanden haben. Falls ein Kind das Modell zusammenbaut, sollte ein beaufsichtigender Erwachsener die Bauanleitung ebenfalls gelesen haben.
- Beim Zusammenbau dieses Bausatzes werden Werkzeuge einschließlich Messer verwendet. Zur Vermeidung von Verletzungen ist besondere Vorsicht angebracht.
- Wenn Sie Farben und/oder Kleber verwenden (nicht im Bausatz enthalten), beachten und befolgen Sie die dort beiliegenden Anweisungen.
- Bausatz von kleinen Kindern fernhalten. Verhüten Sie, daß Kinder irgendwelche Bauteile in den Mund nehmen oder Plastiktüten über den Kopf ziehen.

PRECAUTIONS

- Bien lire et assimiler les instructions avant de commencer l'assemblage. La construction du modèle par un enfant doit s'effectuer sous la surveillance d'un adulte.
- L'assemblage de ce kit requiert de l'outillage, en particulier des couteaux de modélisme. Manier les outils avec précaution pour éviter toute blessure.
- Lire et suivre les instructions d'utilisation des peintures et ou de la colle, si utilisées (non incluses dans le kit).
- Garder hors de portée des enfants en bas âge. Ne pas laisser les enfants mettre en bouche ou sucer les pièces, ou passer un sachet vinyl sur la tête.



●小学生やうまく組み立てられない方は、保護者の方やRCカーに詳しい方にお手伝いをお願いしてください。



●工具で固い物を切らないでください。刃が折れるなどの危険があります。

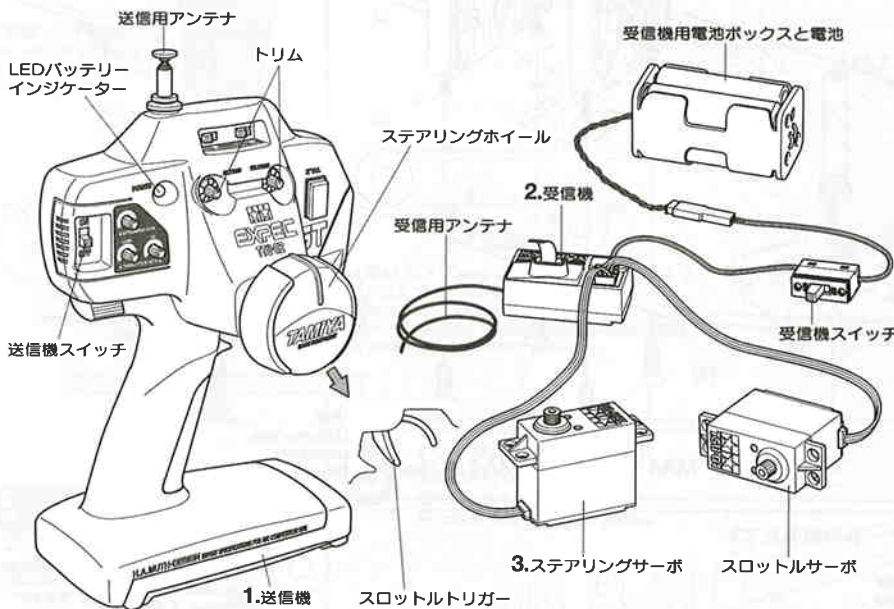


●色を塗る時や、接着剤を使う場合は必ず窓を開けて換気に注意してください。



●組み立てる時はまわりに注意してください。また、工具を振り回すようなことはやめてください。

《タミヤ・エクスペックGT-IIプロポ》 Tamiya EXPEC GT-II 2-channel R/C system



《2チャンネルプロポの名称》

デジタル・プロポのRC装置は、送信機、受信機、サーボなどから成り立っています。

1. ●送信機=コントローラボックスとなるもので、ステアリング、スロットルの操作を電波信号に変えて発信します。
 - トリム=サーボの動きの中心(中立位置)をずらすための微調整ダイヤル、レバーです。
 - ステアリングホイール、スロットルトリガー=車のステアリングや、エンジンスロットルにつながるサーボを動かし、車をコントロールします。
 - 受信機用電池ボックスと電池=受信機とサーボを動作させるための電源です。電池が減ってくるとコントロールできなくなりますので、送信機の電池が減ってきたら、同時に電池を交換してください。
2. ●受信機=送信機からの電波を受け、それをアンプやサーボにつなえます。
3. ●サーボ=受信機が受けた電波の信号を機械的な動きに変え、車のコントロール部分を動かします。

《COMPOSITION OF 2 CHANNEL R/C UNIT》

Digital transmitter R/C system consists of transmitter, receiver and servo.

1. ●Transmitter: Serves as control box. Steering wheel/stick and throttle trigger/stick movements are transformed into radio signals, which are transmitted through the antenna.
 - Trim: Lever for adjusting central position of servo.
 - Wheel & Trigger: Moves servos, which steer car and adjust throttle.
2. ●Receiver: Receives signals from transmitter.
3. ●Servo: Transforms signals received from the receiver into mechanical movements.

《ZUSAMMENSETZUNG EINER 2-KANAL RC-EINHEIT》

Eine digitale Funkfernsteuerung besteht aus einem Sender, Empfänger und Servos.

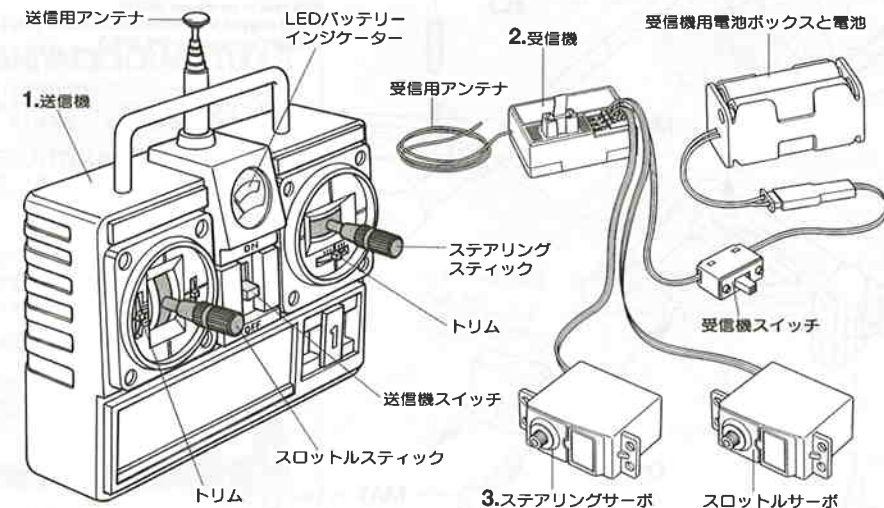
1. ●Sender: Dient als Steuerpult. Die Lenkrad-/Knüppelbewegungen und Gaszuggriff-/Knüppelbewegungen werden in Funksignale umgesetzt und durch die Antenne ausgestrahlt.
 - Trimm: Hebel zum Einstellen der Mittelstellung eines Servos.
 - Lenkrad und Gaszuggriff: Setzt die Servos in Bewegung, welche das Auto lenken und Gas geben.
2. ●Empfänger: Empfängt die Funksignale des Senders.
3. ●Servo: Formt die vom Empfänger aufgenommenen Signale in mechanische Bewegung um.

《COMPOSITION DE L'ENSEMBLE R/C 2 VOIES》

L'ensemble de radiocommande digital est constitué d'un émetteur, d'un récepteur et de servos.

1. ●Émetteur: sert de boîtier de commande. Les actions sur le manche de direction/volant ou sur le manche de gaz/gâchette sont converties en signaux radio transmis par le biais de l'antenne.
 - Trim: dispositif permettant d'ajuster le neutre d'un servo.
 - Volant/Gâchette: permettent de contrôler respectivement la direction et le régime moteur du modèle.
2. ●Récepteur: capte les signaux issus de l'émetteur.
3. ●Servo: transforme les signaux du récepteur en mouvements mécaniques.

《2チャンネル・2サーボプロポ 蛇角調整、リバーススイッチ付》
2-channel 2-servo R/C system with trims and reverse switches





作る前にならず
お読みください。
Read before assembly.
Erst lesen - dann bauen.
Lire avant assemblage.

★組立てに入る前に説明図を最後までよく見て、全体の流れをつかんでください。

★お買い求めの際、また組立ての前には必ず内容をお確かめください。万一不良部品、不足部品などありました場合には、お買い求めの販売店にご相談ください。

★小さなビス、ナット類が多く、よく似た形の部品もあります。図をよく見てゆっくり確実に組んでください。金具部品は少し多目に入っています。予備として使ってください。

グリス このマークはグリスを塗る部分に指示しました。必ず、グリスアップして、組みこんでください。このマークの部分、部品にはネジロック剤を使ってネジのゆるみを防止します。

★Study the instructions thoroughly before assembly.

★There are many small screws, nuts and similar parts. Assemble them carefully referring to the drawings. To prevent trouble and finish the model with good performance, it is necessary to assemble each step exactly as shown.

Apply grease to the places shown by this mark.
Apply grease first, then assemble.

Apply liquid thread lock to the places shown by this mark.

★Vor Baubeginn die Bauanleitung genau durchlesen.
★Viele kleine Schrauben und Muttern etc. müssen genau der Anleitung nach eingebaut werden. Exaktes Bauen bringt ein gutes Modell mit bester Leistung.

Stellen mit diesem Zeichen erst fetten, dann zusammenbauen.
An Stellen mit dieser Markierung flüssige Schraubensicherung auftragen.

★Assimilez les instructions parfaitement avant l'assemblage.
★Il y a beaucoup de petites vis, d'écrous et de pièces similaires. Les assembler soigneusement en se référant aux dessins. Pour éviter les erreurs suivre les stades du montage dans l'ordre indiqué.

Graisser les endroits indiqués par ce symbole.
Graisser d'abord, assembler ensuite.
Utilisez du frein-filet aux endroits indiqués par ce symbole.

A

1~9

袋詰Aを使用します
BAG A / BEUTEL A / SACHET A

1

MA4 ×4 3×10mm六角皿ビス
Screw Schraube Vis

MA5 ×2 3×8mm六角皿ビス
Screw Schraube Vis

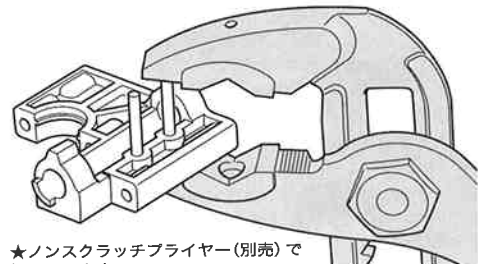
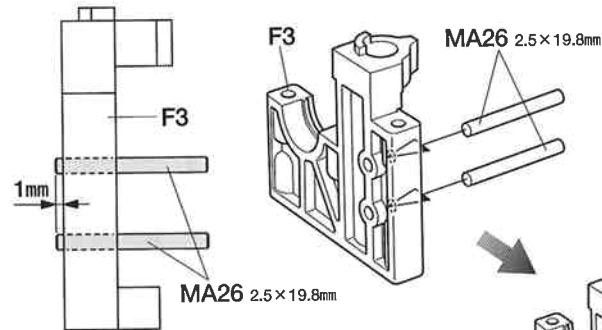
MA21 ×2 ステアリングポスト
Steering post
Lagerzapfen der Lenkung
Lageronnette de direction

MA26 ×2 2.5×19.8mmシャフト
Shaft Achse Axe

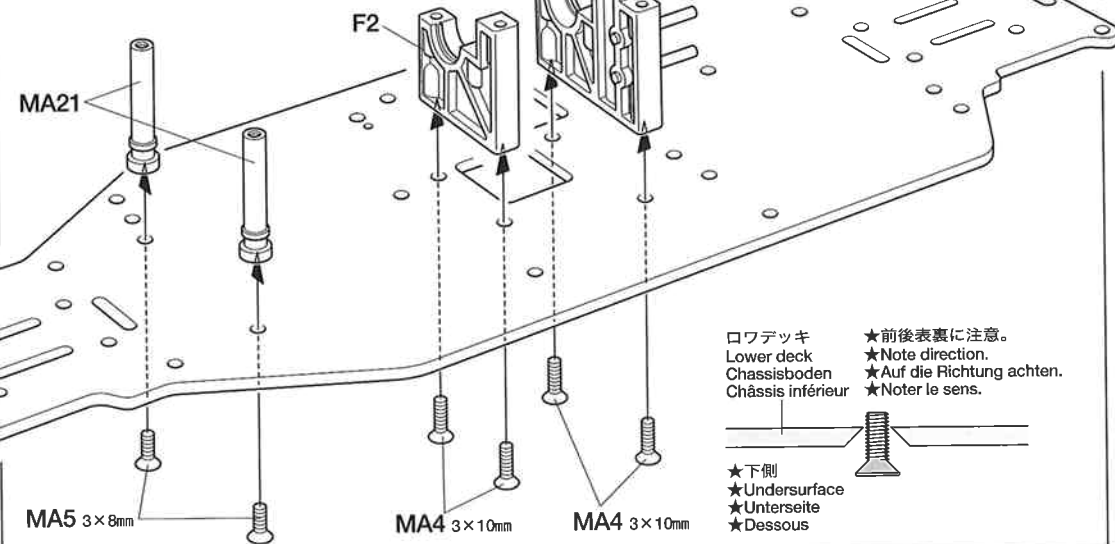
ロワデッキ
Lower deck
Chassisboden
Châssis inférieur

1

《ロワデッキ部品の取り付け》
Attaching lower deck parts
Befestigung der Anbauteile an der Bodenplatte
Pièces de la platine inférieure



★ノンスクラッチプライヤー(別売)で押し込みます。
★Insert using non-scratch plier (available separately).
★Mit nicht-verkratzender Zange (getrennt erhältlich) eindrücken.
★Insérer à l'aide des pinces anti-griffures (disponibles séparément).



ロワデッキ
Lower deck
Chassisboden
Châssis inférieur

★前後表裏に注意。
★Note direction.
★Auf die Richtung achten.
★Noter le sens.

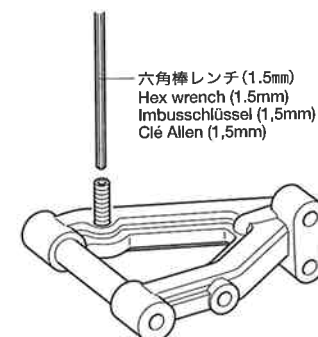
★下側
★Undersurface
★Unterseite
★Dessous

2

MA1 ×2 3×14mm六角丸ビス
Screw Schraube Vis

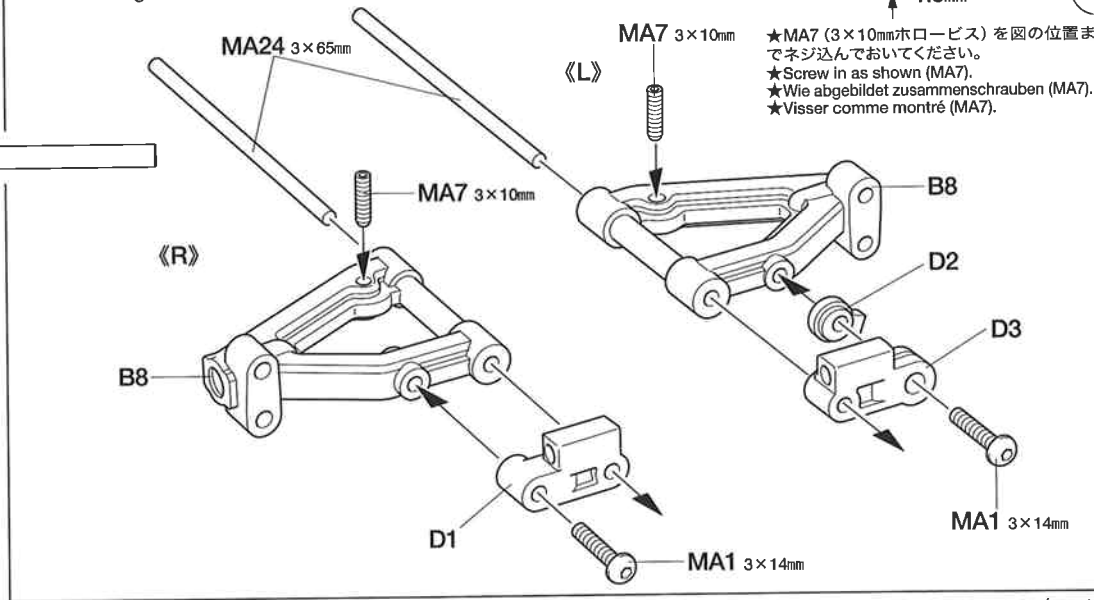
MA7 ×2 3×10mmホロービス
Screw Schraube Vis

MA24 ×2 3×65mmシャフト
Shaft Achse Axe



2

《フロントアームの組み立て》
Front arms
Vordere Lenker
Triangles avant



★MA7 (3×10mmホロービス) を図の位置までネジ込んでおいてください。
★Screw in as shown (MA7).
★Wie abgebildet zusammenschrauben (MA7).
★Visser comme montré (MA7).

3

3×10mm六角皿ビス
Screw
Schraube
Vis
MA4 ×3

3×8mm六角皿ビス
Screw
Schraube
Vis
MA5 ×2

4

3×10mm六角丸ビス
Screw
Schraube
Vis
MA2 ×2

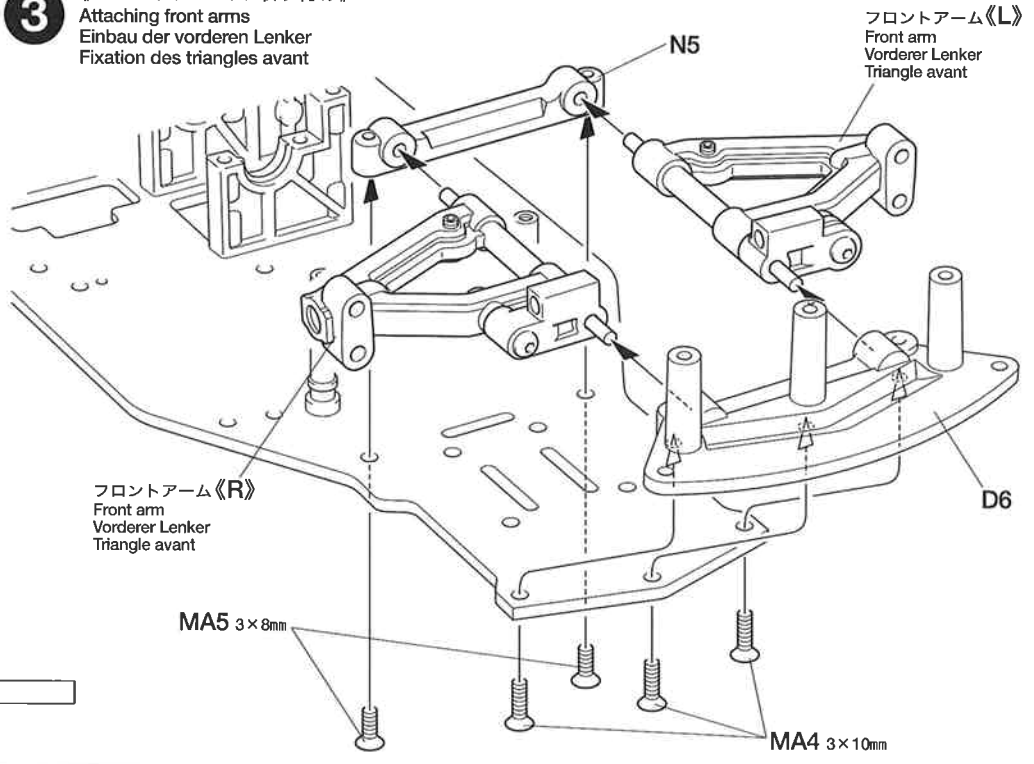
3×10mmホロービス
Screw
Schraube
Vis
MA7 ×2

5mmビローボールナット
Ball connector nut
Kugelpf-Mutter
Ecrou-connecteur
à rotule
MA9 ×2

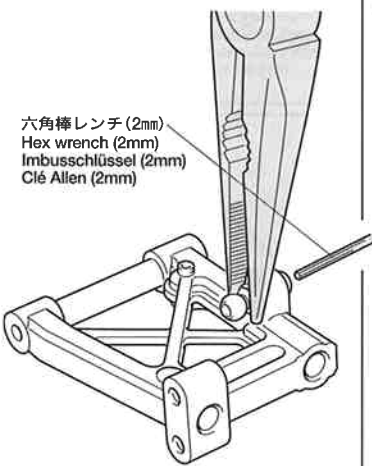
3×56.5mmシャフト
Shaft
Achse
Axe
MA25 ×2

3

《フロントアームの取り付け》
Attaching front arms
Einbau der vorderen Lenker
Fixation des triangles avant

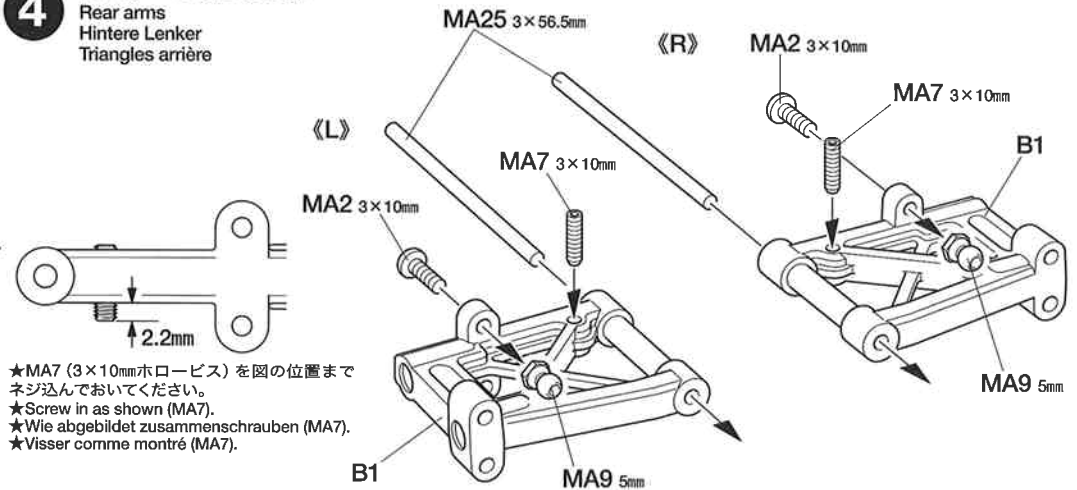


六角棒レンチ (2mm)
Hex wrench (2mm)
Imbusschlüssel (2mm)
Clé Allen (2mm)



4

《リアアームの組み立て》
Rear arms
Hintere Lenker
Triangles arrière



★MA7 (3×10mmホロービス) を図の位置までネジ込んでおいてください。
★Screw in as shown (MA7).
★Wie abgebildet zusammenschrauben (MA7).
★Visser comme montré (MA7).

5

3×8mm六角皿ビス
Screw
Schraube
Vis
MA5 ×4

TAMIYA CRAFT TOOLS

良い工具選びは操作づくりのための第一歩。本格派をめざすモデラーにふさわしいタミヤクラフトツール。耐久性も高く、使いやすい高品質な工具です。

SIDE CUTTER for PLASTIC

精密ニッパー
(プラスチック用)

ITEM 74001

LONG NOSE w/CUTTER

ラジオベンチ

ITEM 74002

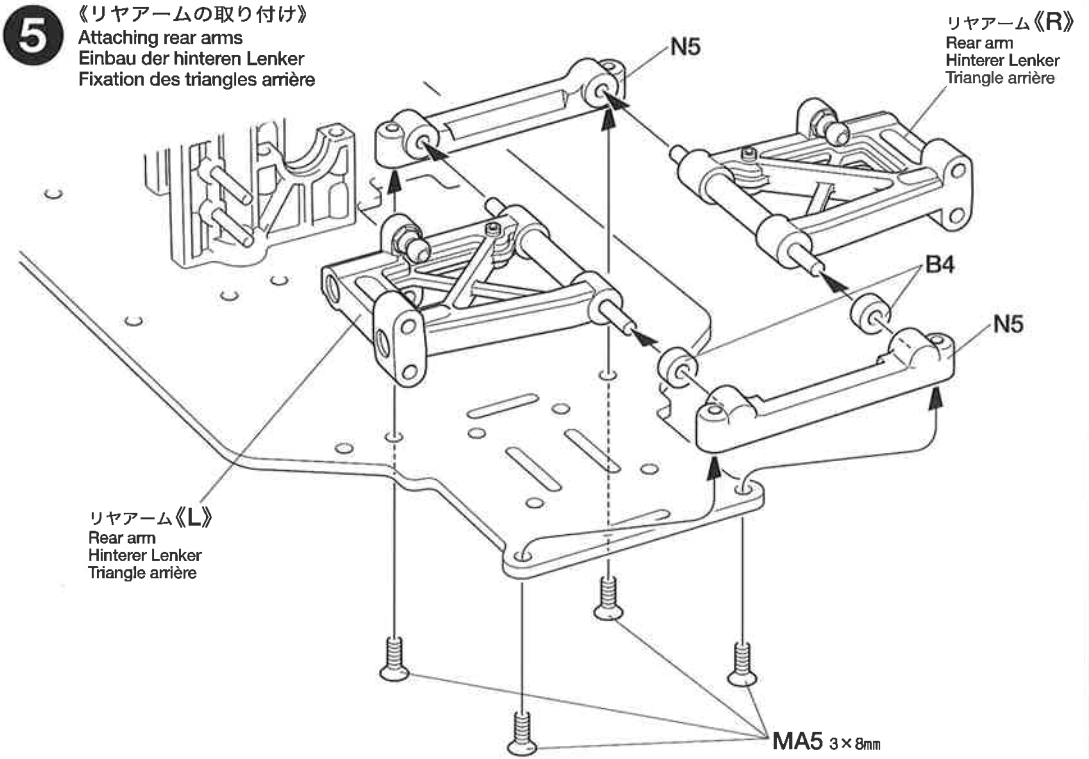
PRECISION CALIPER

精密ノギス

ITEM 74030

5

《リアアームの取り付け》
Attaching rear arms
Einbau der hinteren Lenker
Fixation des triangles arrière



6



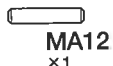
MA3 x1

3×8mm六角丸ビス
Screw
Schraube
Vis



MA5 x2

3×8mm六角皿ビス
Screw
Schraube
Vis

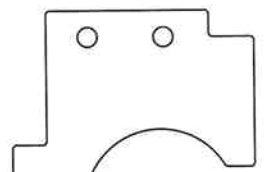


MA12 x1

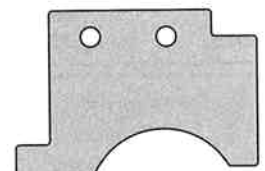
2×10mmシャフト
Shaft
Achse
Axe



MA22 x1
ブレーキシャフト
Brake shaft
Bremsachse
Axe de frein



MA30 x2
ブレーキパッド(シルバー)
Brake pad (silver)
Bremsplatte (silber)
Plaquelette de frein (chromée)

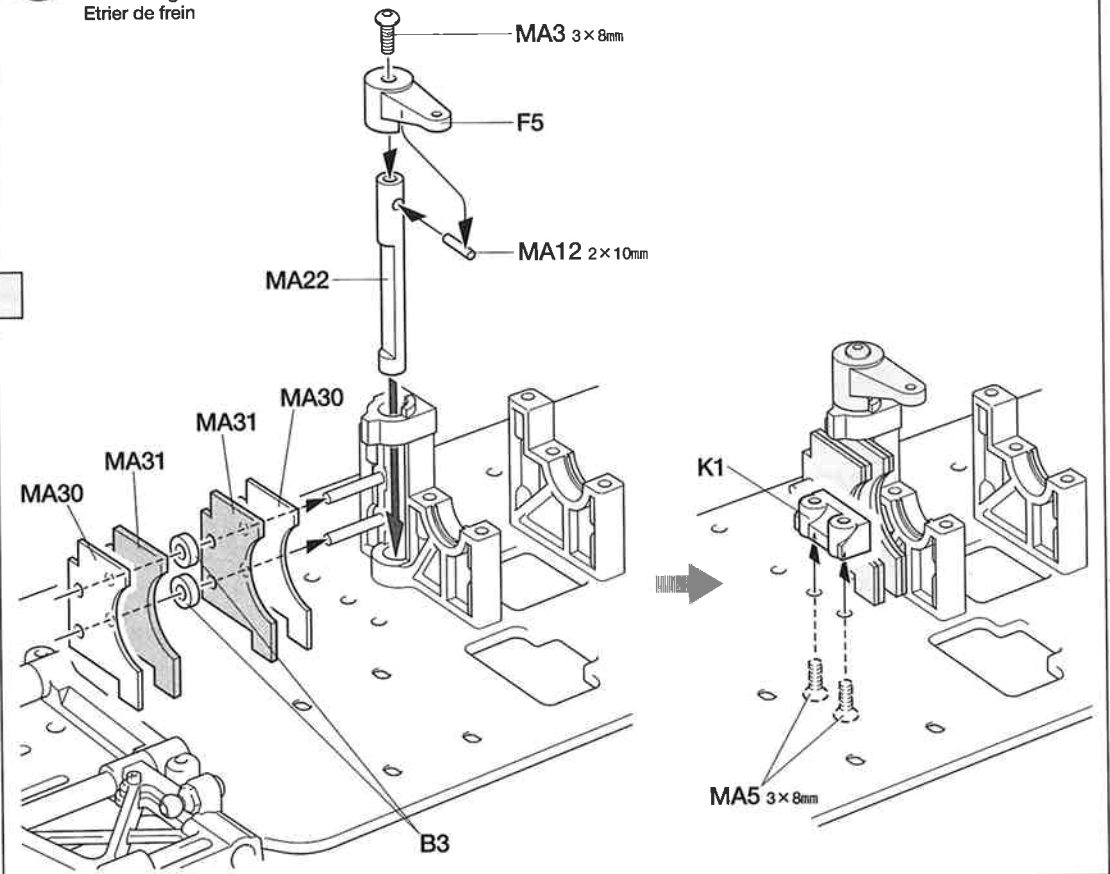


MA31 x2
ブレーキパッド
Brake pad
Bremsplatte
Plaquelette de frein

6

《ブレーキキャリパーの組み立て》

Brake caliper
Bremszange
Etrier de frein



7



MA8 x2

4×4mmイモネジ
Grub screw
Madenschraube
Vis pointeau



MA13 x2

2.5×12mmキャップスクリュー
Cap screw
Zylinderkopfschraube
Vis à tête cylindrique



MA14 x2

3mmスチールボール
Steel ball
Stahlkugel
Bille en acier



MA15 x2

2スピードスプリングカラー
2-speed spring collar
2-Gang-Federhülse
Bague de ressort de boîte à 2 rapports



MA16 x2

2スピードスプリング
2-speed spring
2-Gang-Feder
Ressort de boîte à 2 rapports



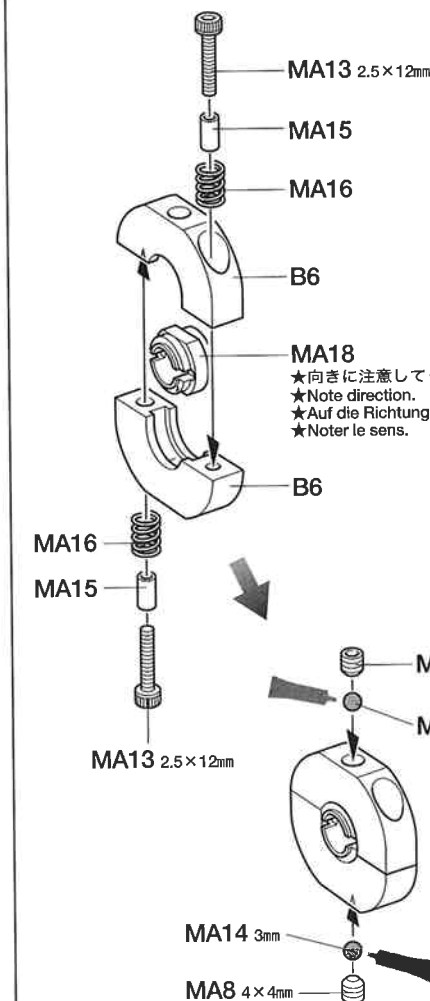
MA18 x1

メインカム
Main cam
Hauptnocken
Came principale

7

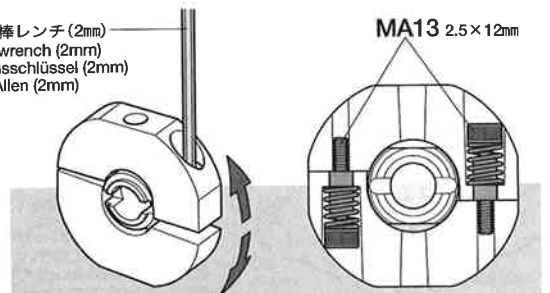
《2スピードクラッチの組み立て》

2-speed clutch
2-Gang-Kupplung
Embrayage de boîte à 2 rapports



六角棒レンチ(2mm)
Hex wrench (2mm)
Imbusschlüssel (2mm)
Clé Allen (2mm)

MA13 2.5×12mm



★両側のMA13(2.5×12mmキャップスクリュー)をいっばいまで締め込み、そこから5回転と1/2回転ゆるめます。締め込むと高回転、ゆるめると低回転で2速に切り替わります。

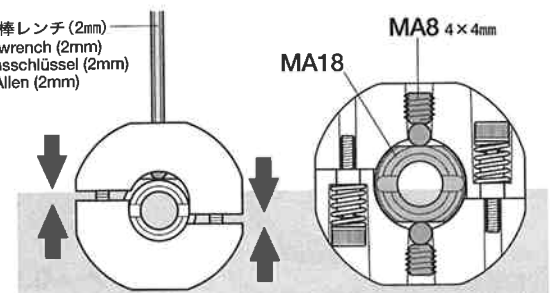
★Fully tighten cap screws (MA13), then loosen 5 and 1/2 turns (initial setting). Loosening the screws from this initial setting will quicken the timing of gear change (at low RPM) and tightening will delay the timing (at high RPM).

★Die Zylinderkopfschrauben (MA13) ganz einschrauben, dann 5 und 1/2 Umdrehungen (Ausgangseinstellung) herausdrehen. Werden die Schrauben von dieser Ausgangseinstellung weiter gelöst, wird der Schaltzeitpunkt des Getriebes auf früher gesetzt (niedrigere Drehzahl), Anziehen der Schrauben verschiebt ihn auf später (höhere Drehzahl).

★Visser complètement les vis à tête cylindrique (MA13) puis desserrer de 5 tour et demi (réglage initial). A partir de ce réglage initial, desserrer les vis avance le point de passage de rapport (régime plus faible) et les resserrer recule le point de passage (régime plus élevé).

六角棒レンチ(2mm)
Hex wrench (2mm)
Imbusschlüssel (2mm)
Clé Allen (2mm)

MA8 4×4mm



★MA18(メインカム)の位置に注意し、B6のすき間がなくなる様にMA8(4×4mmイモネジ)を均等に両側調整します。

★Note direction of main cam (MA18). Screw in left and right screws so that there is no space between parts B6.

★Auf die Richtung des Hauptnockens (MA18) achten. Die Schrauben links und rechts so weit einschrauben, dass die B6-Teile kein Spiel mehr haben.

★Noter la direction de la came principale (MA18). Serrer les vis gauche et droite afin que les espaces entre les pièces B6 disparaissent.

GERAMIC GREASE

タミヤセラミックグリス

ファインセラミックの原料として使われるボロンナイトライドの微粒子を配合した高性能グリスです。特に樹脂パーツに効果的。ギヤや軸受け、ジョイント部分などにつけて動きをなめらかにし、摩擦をおさえます。

This is a very effective ceramic grease formulated with Boron Nitride and is ideal for lubricating all gears, bearings and joints on radio control cars. Reduces friction and prolongs life of parts.

8

MA6 ×6
3×6mm六角皿ビス
Screw
Schraube
Vis

MA8 ×2
4×4mmイモネジ
Grub screw
Madenschraube
Vis pointeau

MA10 ×2
1260ベアリング
Ball bearing
Kugellager
Roulement à billes

MA11 ×1
5mmEリング
E-Ring
Circlip

MA12 ×2
2×10mmシャフト
Shaft
Achse
Axe

MA17 ×1
2スピードシャフトスペーサー
2-speed shaft spacer
Distanzring der 2-Gang-Achse
Entretoise d'axe de boîte à 2 rapports

MA19 ×1
ミッションジョイントカップ
Transmission joint cup
Getriebe-Gelenkkapsel
Noix de transmission

MA20 ×1
ブレーキジョイントカップ
Brake joint cup
Brems-Gelenkkapsel
Noix de frein

MA27 ×1
スパーホルダー(1速)
Spur holder (1st gear)
Stirnradhalterung (1. Gang)
Support de pignon intermédiaire (1^{re} vitesse)

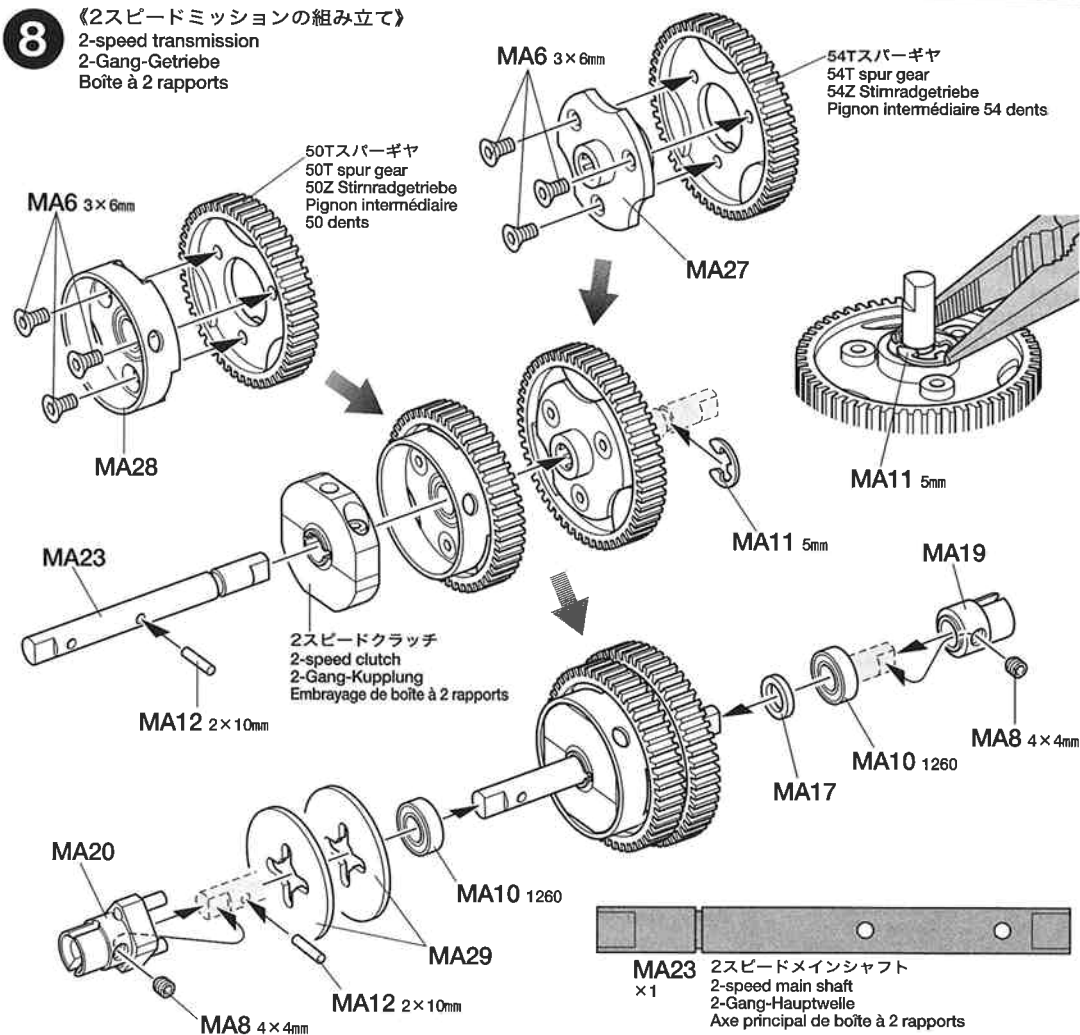
MA28 ×1
スパーホルダー(2速)
Spur holder (2nd gear)
Stirnradhalterung (2. Gang)
Support de pignon intermédiaire (2^{de} vitesse)

MA29 ×2
ブレーキディスク
Brake disc
Brems Scheibe
Disque de frein

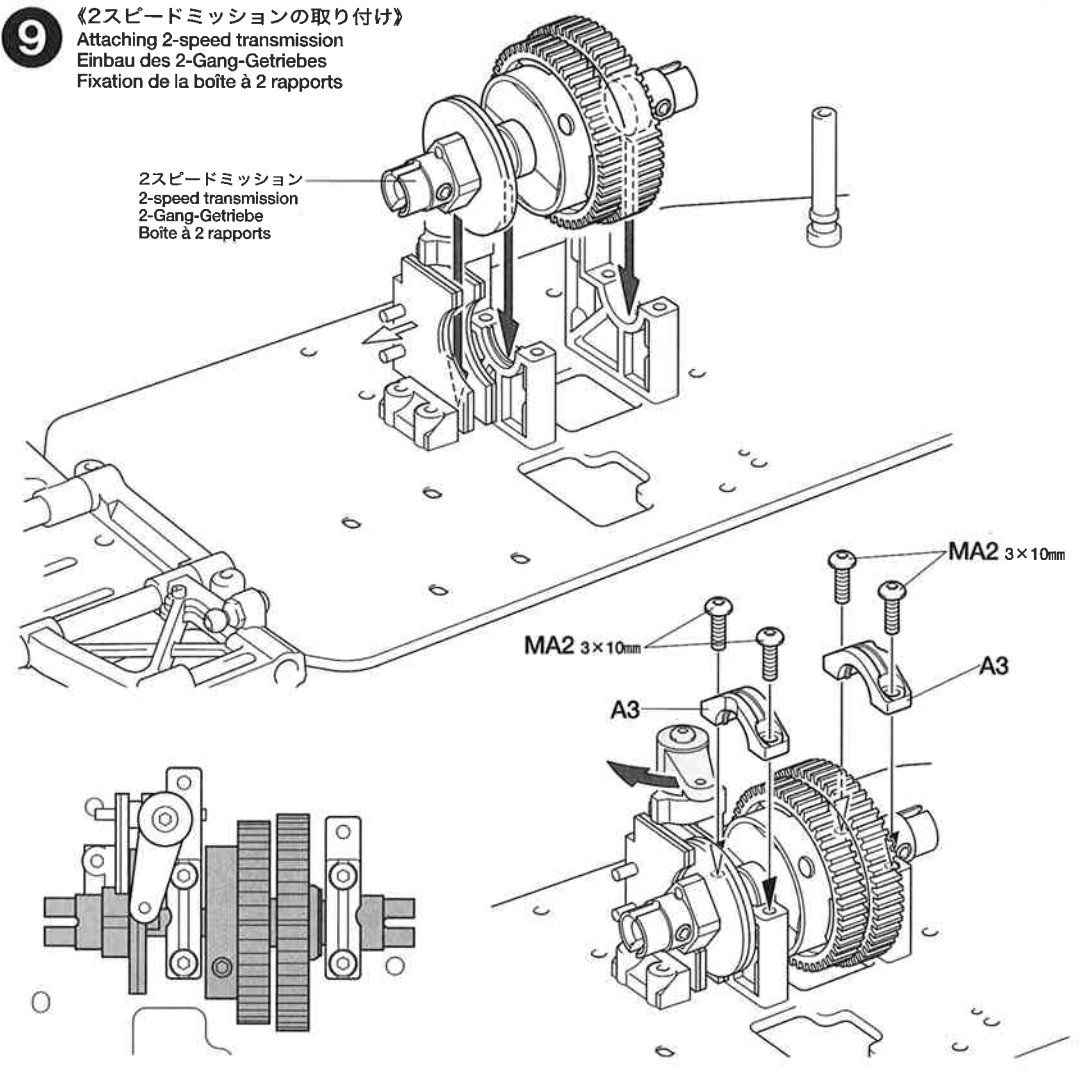
9

MA2 ×4
3×10mm六角丸ビス
Screw
Schraube
Vis

8 《2スピードミッションの組み立て》
2-speed transmission
2-Gang-Getriebe
Boîte à 2 rapports



9 《2スピードミッションの取り付け》
Attaching 2-speed transmission
Einbau des 2-Gang-Getriebes
Fixation de la boîte à 2 rapports



B**10~17**袋詰Bを使用します
BAG B / BEUTEL B / SACHET B**10**

MA4 × 2

3×10mm六角皿ビス
Screw
Schraube
Vis

MB2 × 8

2×8mm皿タッピングビス
Tapping screw
Schneidschraube
Vis taraudeuse

MB7 × 4

2×9.8mmシャフト
Shaft
Achse
AxeMB10 × 2
1280ベアリング
Ball bearing
Kugellager
Roulement à billes

MB16 × 4

5mm Oリング(薄)
O-ring (thin)
O-Ring (dünn)
Joint torique (fin)

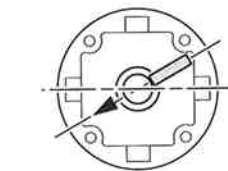
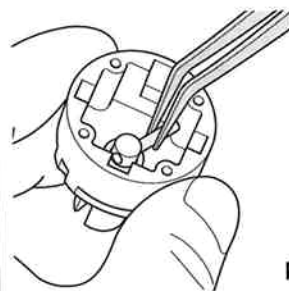
MB17 × 4

デフジョイントカップ
Differential joint cup
Differential-Gelenkkapsel
Noix de différentielMB22 × 4
ベベルギヤ(大)
Large bevel gear
Kegelrad groß
Grand pignon coniqueMB23 × 8
ベベルギヤ(小)
Small bevel gear
Kegelrad klein
Petit pignon coniqueMB24 × 2
15Tベベルピニオン
Bevel pinion gear
Kegelritzel
Pignon conique

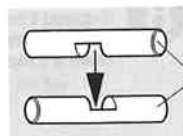
MB28 × 4

ベベルデフアクスル
Differential axle
Differential-Achse
Axe de différentiel

MB29 × 2

アウトプットシャフト
Output shaft
Achse im Antrieb
Axe de sortie**10**《デフギヤの組み立て》
Differential gear
Differentialgetriebe
Différentiel★2個作ります。
★Make 2.
★2 Satz anfertigen.
★Faire 2 jeux.デフケース
Differential case
Differential-Gehäuse
Carter de différentiel

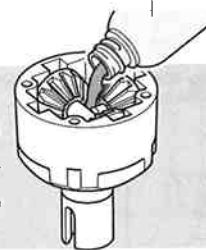
MB17

★少しひねります。
★Twist a little.
★Etwas verdrehen.
★Tordre légèrement.

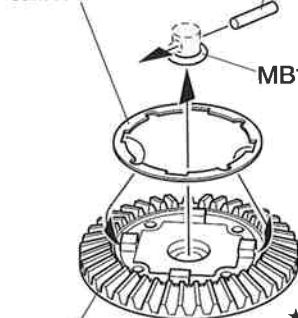
MB28

MB23

MB22

★みぞに入れます。
★Fit into grooves.
★In die Ausnehmungen einpassen.
★Insérer dans les rainures.デフオイル #10000
Differential oil
Differential-Öl
Huile de différentiel★みぞに入れます。
★Fit into grooves.
★In die Ausnehmungen einpassen.
★Insérer dans les rainures.★ノズルを外します。
★Remove nozzle.
★Die Düse entfernen.
★Enlever la buse.★デフオイルはデフケースの1/3(シャフトがクロスしている所の下面)まで入れます。半分以上入れないでください。
★Fill differential case to 1/3 with differential oil (just below differential axes). Do not fill to more than 1/2.
★Das Differential-Gehäuse zu 1/3 mit Differential-Öl füllen (bis Unterkante der Differential-Achsen). Nicht mehr als zur Hälfte füllen.
★Remplir le carter de différentiel au 1/3 avec de l'huile de différentiel (juste en dessous des axes de différentiel). Ne pas remplir plus que la moitié.

MB30

デフケースパッキン
Differential case gasket
Differentialgehäuse-Dichtung
Joint de carter de différentiel

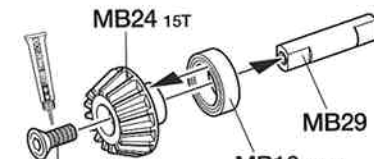
MB7 2×9.8mm

MB16 5mm

MB31
リングギヤ
Ring gear
Tellerrad
Couronne★みぞに入れます。
★Fit into grooves.
★In die Ausnehmungen einpassen.
★Insérer dans les rainures.

MB17

MB2 2×8mm

《15Tベベルピニオン》
15T bevel pinion gear
15Z Kegelritzel
Pignon conique 15 dents★2個作ります。
★Make 2.
★2 Satz anfertigen.
★Faire 2 jeux.

MA4 3×10mm

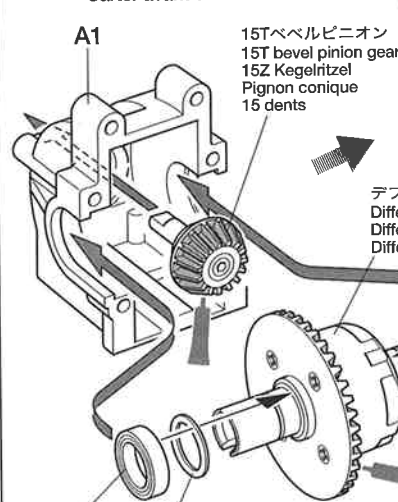
MB10 1280

注意 NOTE★ネジのゆるみを定期的にチェックします。
★Regularly tighten screws after use.
★Nach Gebrauch die Schrauben normal anziehen.
★Serrer les vis régulièrement après utilisation.**11**《フロントギヤケースの組み立て.1》
Front gearbox 1
Vorderes Getriebegehäuse 1
Carter avant 1

MB1 × 2

3×12mm六角丸ビス
Screw
Schraube
Vis

MA3 × 4

3×8mm六角丸ビス
Screw
Schraube
VisMB9 × 2
1510ベアリング
Ball bearing
Kugellager
Roulement à billesMB15 × 2
10×0.1mmシム
Shim
Scheibe
Cale**11**《フロントギヤケースの組み立て.1》
Front gearbox 1
Vorderes Getriebegehäuse 1
Carter avant 115Tベベルピニオン
15T bevel pinion gear
15Z Kegelritzel
Pignon conique 15 dentsデフギヤ
Differential gear
Differentialgetriebe
Différentiel

MB9 1510

MB15 10×0.1mm

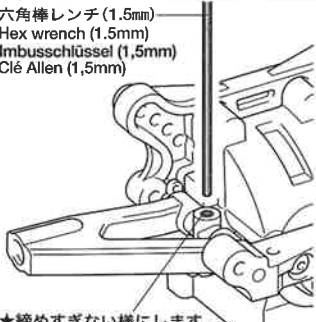
MB9 1510

MB15 10×0.1mm

注意 NOTE★ギヤのカケを防ぐ為にMB15(10×0.1mmシム)でクリアランス調整をします。
★Use shims (MB15) for clearance adjustment.
★Verwenden Sie Scheiben (MB15) zur Spieleinstellung.
★Utiliser des cales (MB15) pour régler l'espacement.

12

六角棒レンチ (1.5mm)
Hex wrench (1.5mm)
Imbusschlüssel (1,5mm)
Clé Allen (1,5mm)



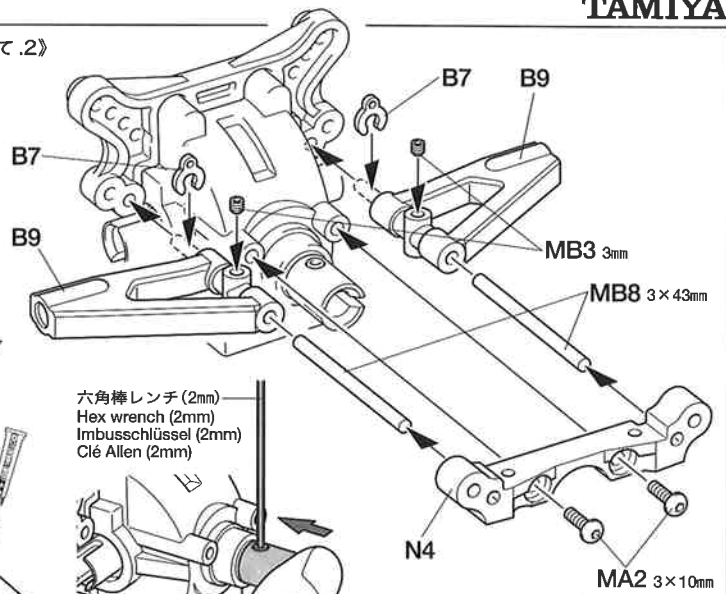
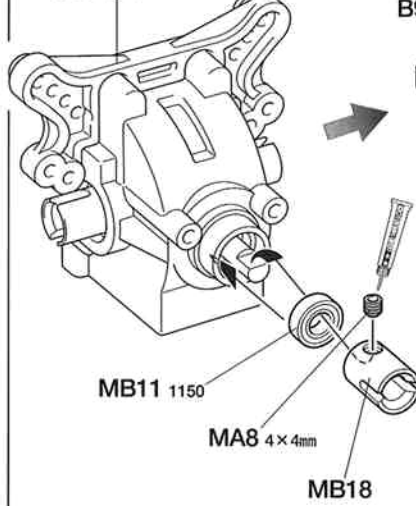
★締めすぎない様になります。
★Do not overtighten.
★Nicht ganz einschrauben.
★Ne pas serrer trop.

- MA2** ×2
3×10mm六角丸ビス
Screw
Schraube
Vis
- MA8** ×1
4×4mmイモネジ
Grub screw
Madenschraube
Vis pointeau
- MB3** ×2
3mmイモネジ
Grub screw
Madenschraube
Vis pointeau

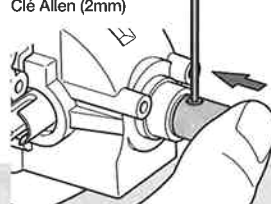
12

《フロントギヤケースの組み立て.2》
Front gearbox 2
Vorderes Getriebegehäuse 2
Carter avant 2

フロントギヤケース
Front gearbox
Vorderes Getriebegehäuse
Carter avant



六角棒レンチ (2mm)
Hex wrench (2mm)
Imbusschlüssel (2mm)
Clé Allen (2mm)

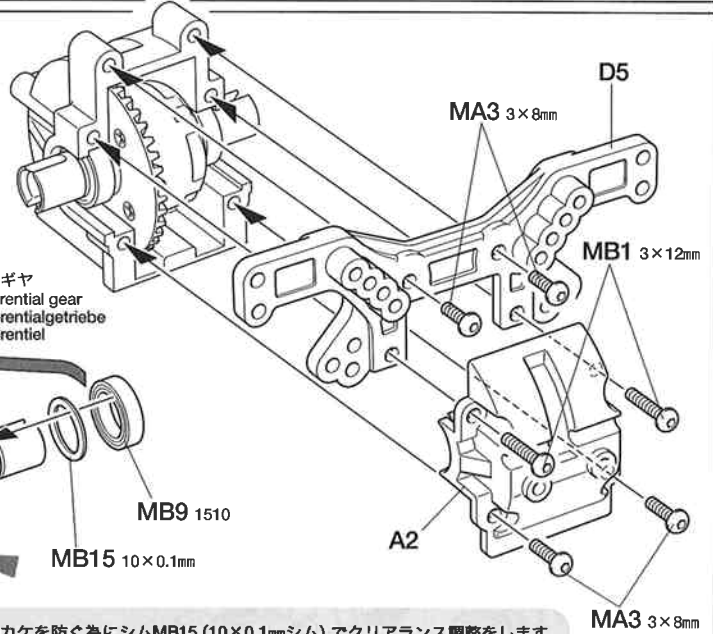
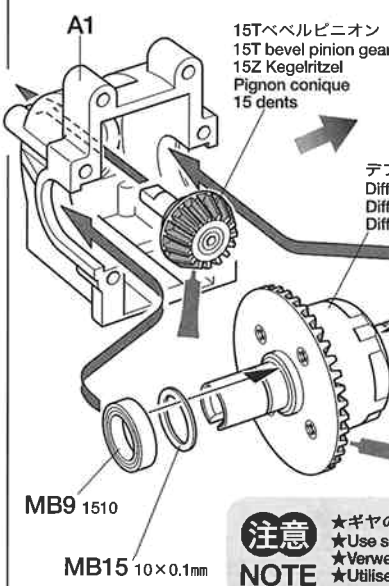


★MB18を押さえながら締め込みます。
また、ネジのゆるみを定期的にチェックします。
★MB18 beim Festziehen der Madenschraube abstützen. Nach Gebrauch die Madenschraube normal festziehen.
★Maintenir MB18 en serrant la vis pointeau. Serrer régulièrement la vis pointeau après utilisation.

- MB8** ×2
3×43mmシャフト
Shaft
Achse
Axe
- MB11** ×1
1150ベアリング
Ball bearing
Kugellager
Roulement à billes
- MB18** ×1
プロペラジョイントカップ
Propeller joint cup
Antriebs-Gelenkkapsel
Noix d'arbre de transmission

13

《リアギヤケースの組み立て.1》
Rear gearbox 1
Hinteres Getriebegehäuse 1
Carter arrière 1



注意 ★ギヤのカケを防ぐ為にシムMB15 (10×0.1mmシム) でクリアランス調整をします。
★Use shims (MB15) for clearance adjustment.
★Verwenden Sie Scheiben (MB15) zur Spieleinstellung.
★Utiliser des cales (MB15) pour régler l'espacement.

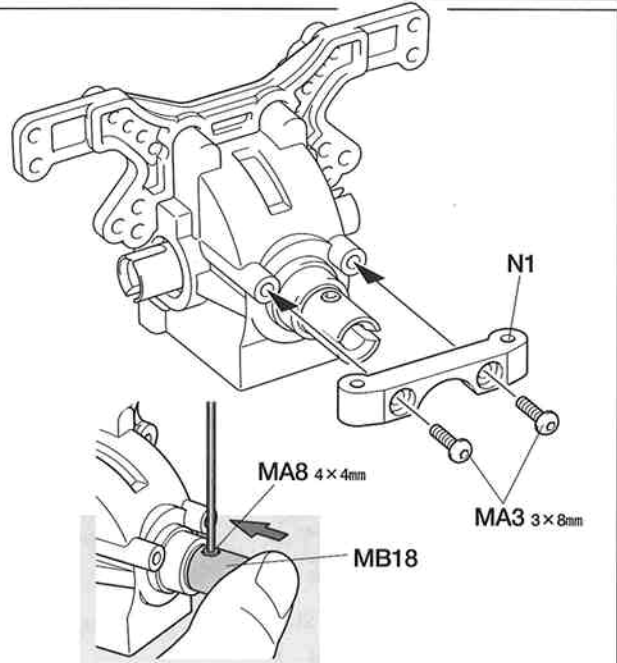
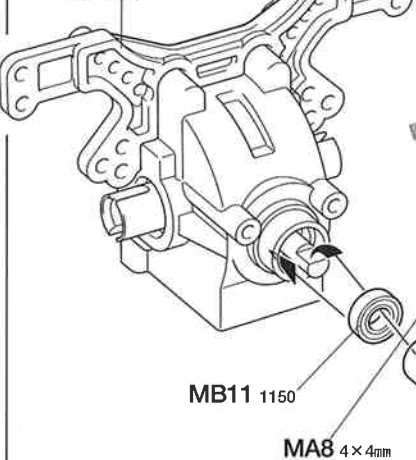
13

- MB1** ×2
3×12mm六角丸ビス
Screw
Schraube
Vis
- MA3** ×4
3×8mm六角丸ビス
Screw
Schraube
Vis
- MB9** ×2
1510ベアリング
Ball bearing
Kugellager
Roulement à billes
- MB15** ×2
10×0.1mmシム
Shim
Scheibe
Cale

14

《リアギヤケースの組み立て.2》
Rear gearbox 2
Hinteres Getriebegehäuse 2
Carter arrière 2












リアギヤケース
Rear gearbox
Hinteres Getriebegehäuse
Carter arrière

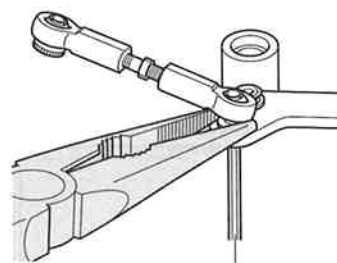


14

- MA3** ×2
3×8mm六角丸ビス
Screw
Schraube
Vis
- MA8** ×1
4×4mmイモネジ
Grub screw
Madenschraube
Vis pointeau
- MB11** ×1
1150ベアリング
Ball bearing
Kugellager
Roulement à billes
- MB18** ×1
プロペラジョイントカップ
Propeller joint cup
Antriebs-Gelenkkapsel
Noix d'arbre de transmission


15

-  3×8mm六角丸ビス
Screw
Schraube
Vis
MA3 ×1
-  3×10mm六角皿ビス
Screw
Schraube
Vis
MA4 ×2
-  3×8mm六角皿ビス
Screw
Schraube
Vis
MA5 ×2
-  6×7mmボールナット
Ball nut
Kugelmutter
Ecrou à rotule
MB4 ×5
-  3×23mmターンバックルシャフト
Turn-buckle shaft
Spann-Achse
Biellette à pas inversés
MB5 ×2
-  6mmアジャスター
Adjuster
Einstellstück
Chape à rotule
MB6 ×4
-  630フランジベアリング
Flanged ball bearing
Flansch-Kugellager
Roulement à flasque
MB13 ×2
-  3×0.7mmスペーサー
Spacer
Distanzring
Entretoise
MB14 ×2
-  サーボセイバーポスト
Servo saver post
Servo-Saver-Stange
Mât de sauve-servo
MB19 ×1
-  サーボセイバースプリングナット
Servo saver nut
Servo-Saver-Mutter
Ecrou de sauve-servo
MB20 ×1
-  サーボセイバースプリング
Servo saver spring
Servo-Saver-Feder
Ressort de sauve-servo
MB21 ×1



六角棒レンチ (2mm)
Hex wrench (2mm)
Imbusschlüssel (2mm)
Clé Allen (2mm)

16

-  850ベアリング
Ball bearing
Kugellager
Roulement à billes
MB12 ×2

タミヤRCガイドブック

ラジオコントロールモデルをより楽しむ方へのガイドブックです。RCの基本的な知識、競技の仕方等詳しく解説、ご希望の方は模型店におたずね下さい。

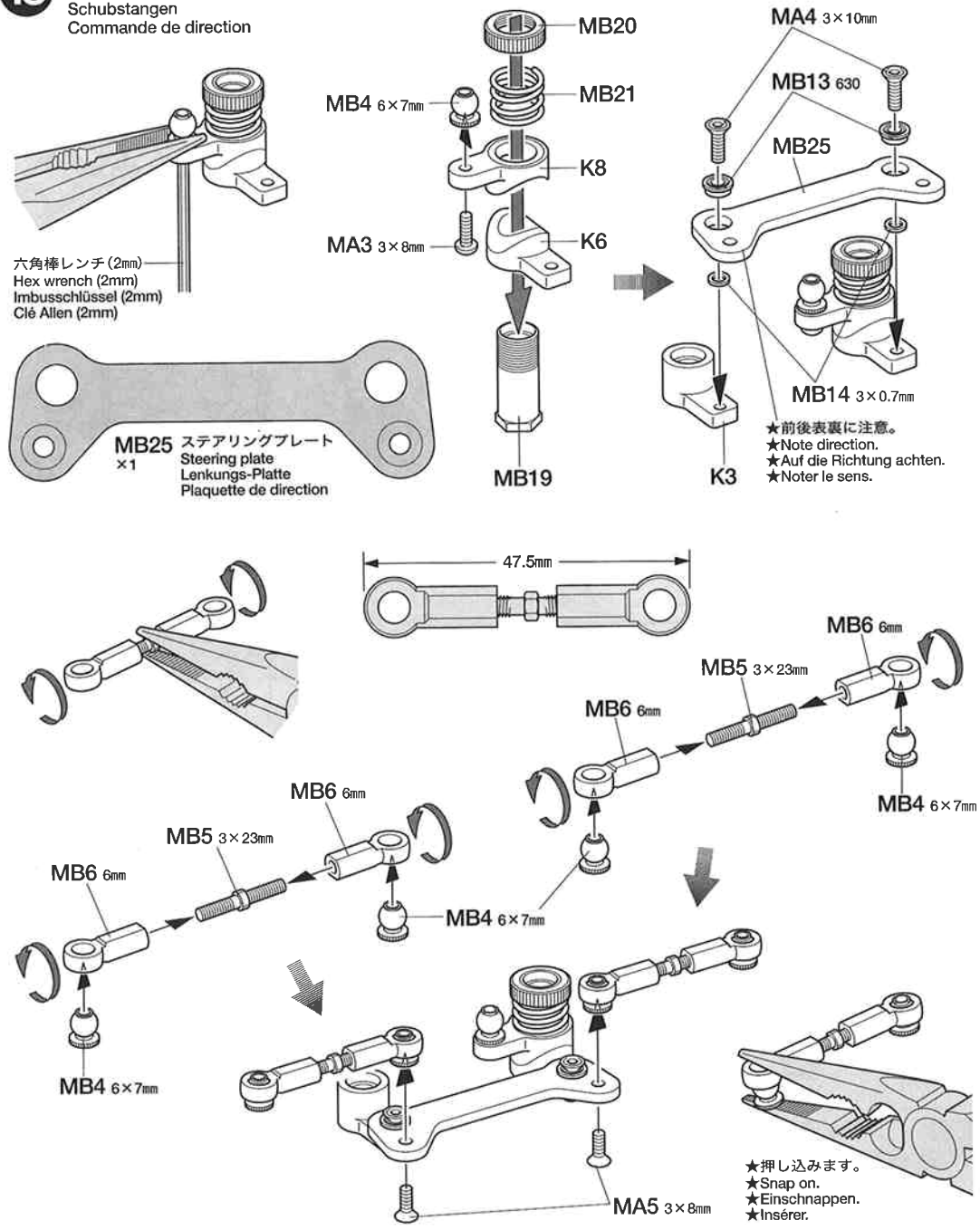
タミヤの総合カタログ

タミヤの全商品を掲載した総合カタログは年に一回発行。ご希望の方は模型店におたずね下さい。

15

《ステアリングワイパーの組み立て》

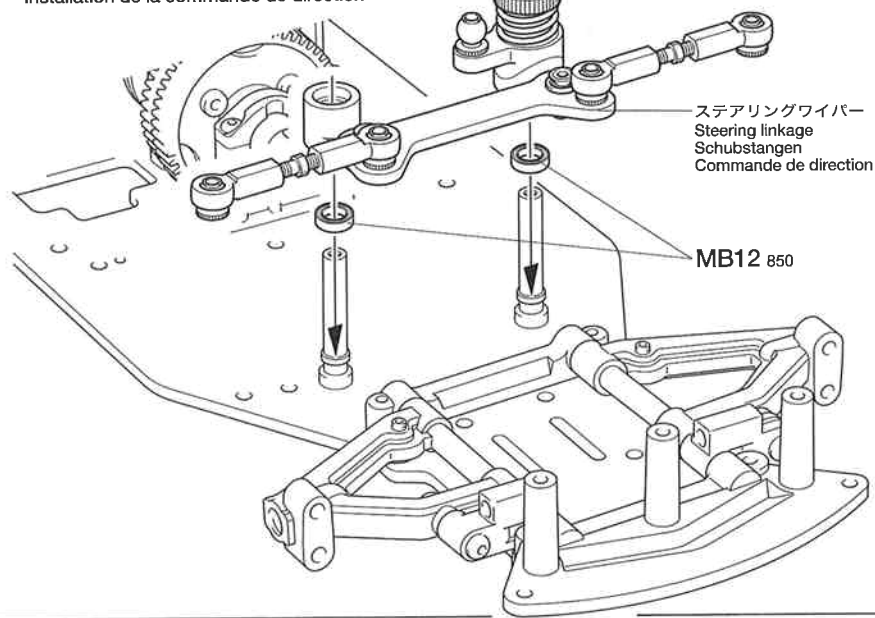
Steering linkage
Schubstangen
Commande de direction



16

《ステアリングワイパーの取り付け》

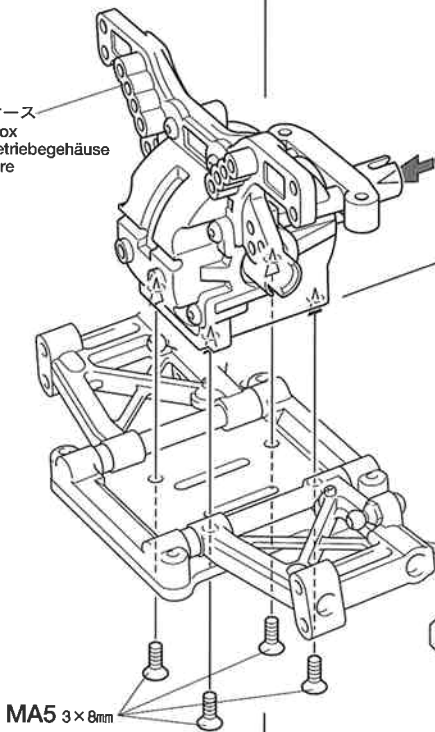
Attaching steering linkage
Schubstangen-Einbau
Installation de la commande de direction



17

3×8mm六角皿ビス
Screw
Schraube
Vis
MA5 ×8

リアギヤケース
Rear gearbox
Hinteres Getriebegehäuse
Carter arrière

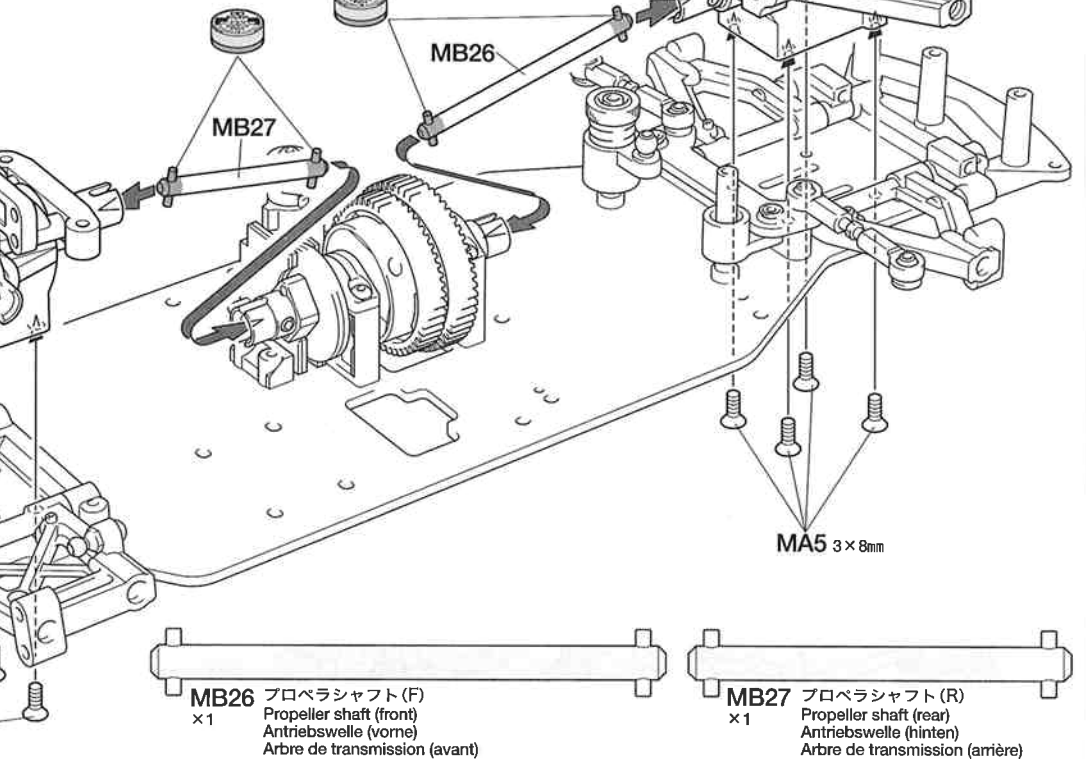


17

《ギヤケースの取り付け》
Attaching gearboxes
Einbau der Getriebegehäuse
Fixation des carters

アンチウェアグリス
Anti-wear grease
Verschleiß minderndes Fett
Graisse anti-usure

フロントギヤケース
Front gearbox
Vorderes Getriebegehäuse
Carter avant



MB26 プロペラシャフト (F)
×1 Propeller shaft (front)
Antriebswelle (vorne)
Arbre de transmission (avant)

MB27 プロペラシャフト (R)
×1 Propeller shaft (rear)
Antriebswelle (hinten)
Arbre de transmission (arrière)

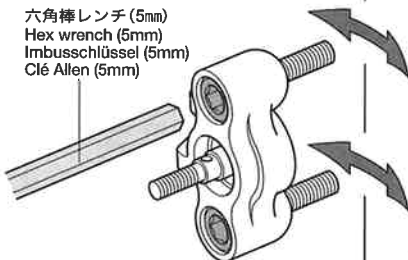
C

18~22

袋詰Cを使用します
BAG C / BEUTEL C / SACHET C

18

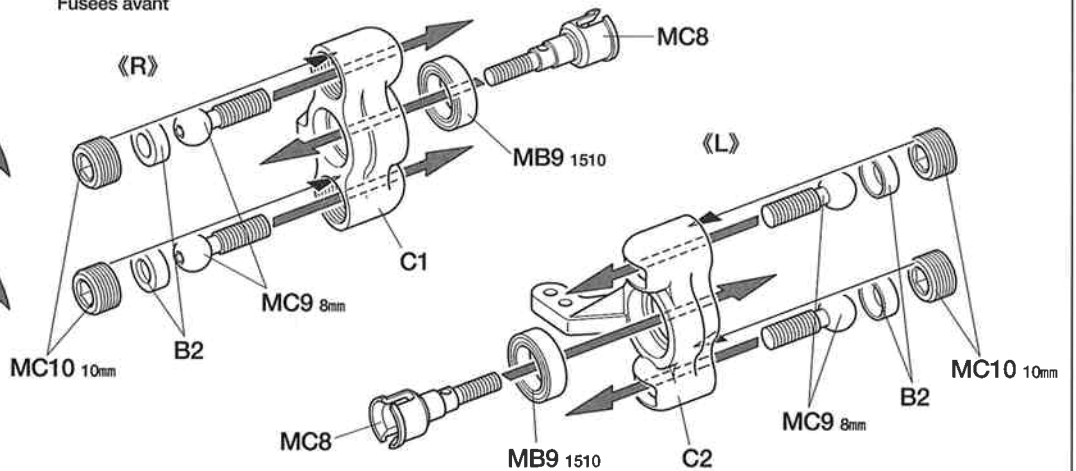
六角棒レンチ (5mm)
Hex wrench (5mm)
Imbusschlüssel (5mm)
Clé Allen (5mm)



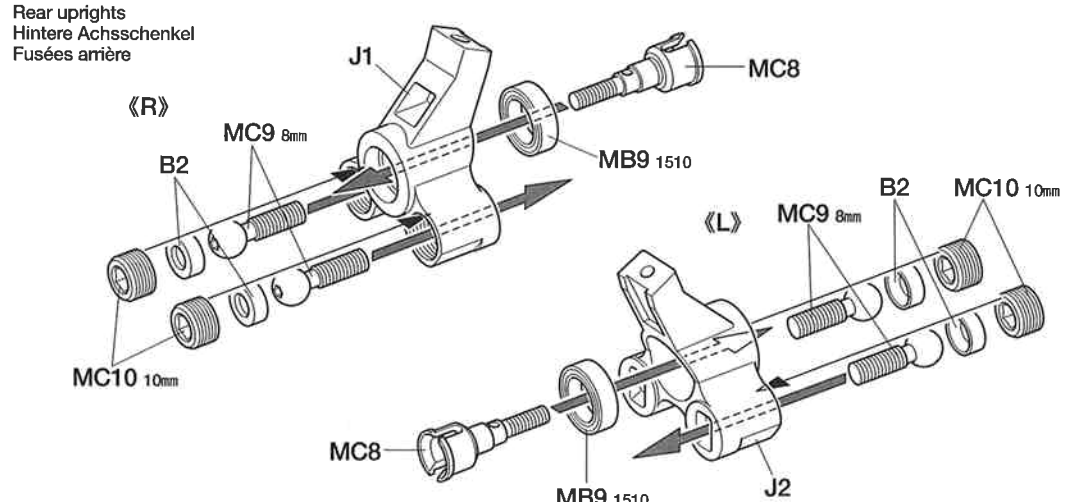
★MC9 (8mmサスポール)が、あそびがなくスムーズに動くようにMC10 (10mmアジャストナット)を調整しながらネジ込んでください。
★Screw in MC10 making sure MC9 can turn freely.
★MC10 während der Einstellung von MC9 einschrauben, so dass es sich ohne Spiel bewegen kann.
★Visser MC10 en réglant MC9 pour qu'il bouge librement et sans jeu.

18

《フロントアップライトの組み立て》
Front uprights
Vordere Achsschenkel
Fusées avant



《リアアップライトの組み立て》
Rear uprights
Hintere Achsschenkel
Fusées arrière



MB9 1510ベアリング
×4 Ball bearing
Kugellager
Roulement à billes

MC8 ×4 ホールアクスル
Wheel axle
Rad-Achse
Axe de roue

MC9 ×8 8mmサスポール
Suspension ball
Aufhängungs-Kugel
Rotule de suspension

MC10 ×8 10mmアジャストナット
Adjusting nut
Einstellmutter
Ecrou de réglage

19



MA2 ×2

3×10mm六角丸ビス
Screw
Schraube
Vis



MC3 ×2

3mmOリング(黒)
O-ring (black)
O-Ring (schwarz)
Joint torique (noir)



MC7 ×2

ドライブシャフト
Drive shaft
Achswelle
Arbre d'entraînement

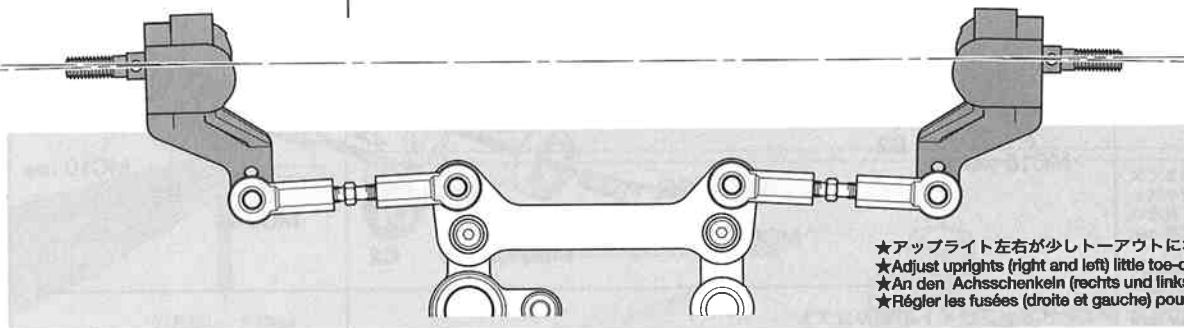
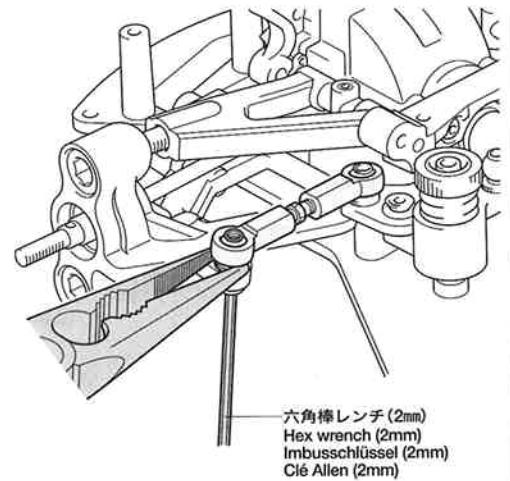
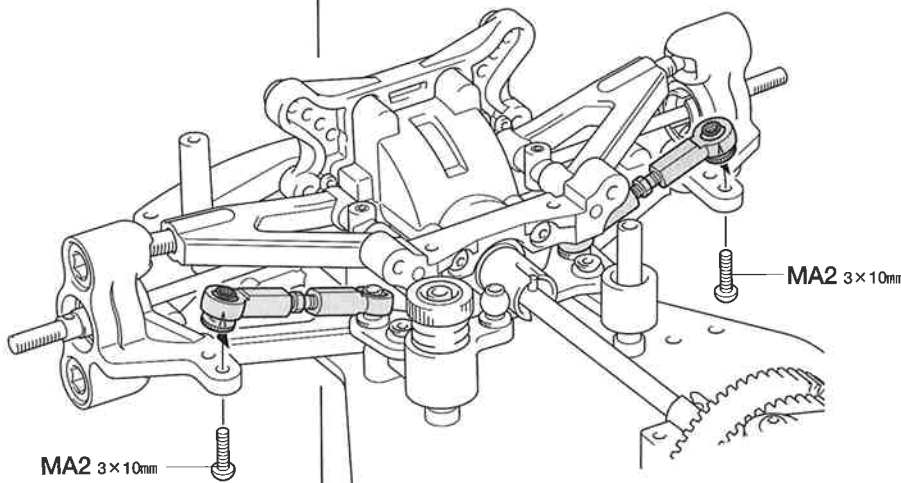
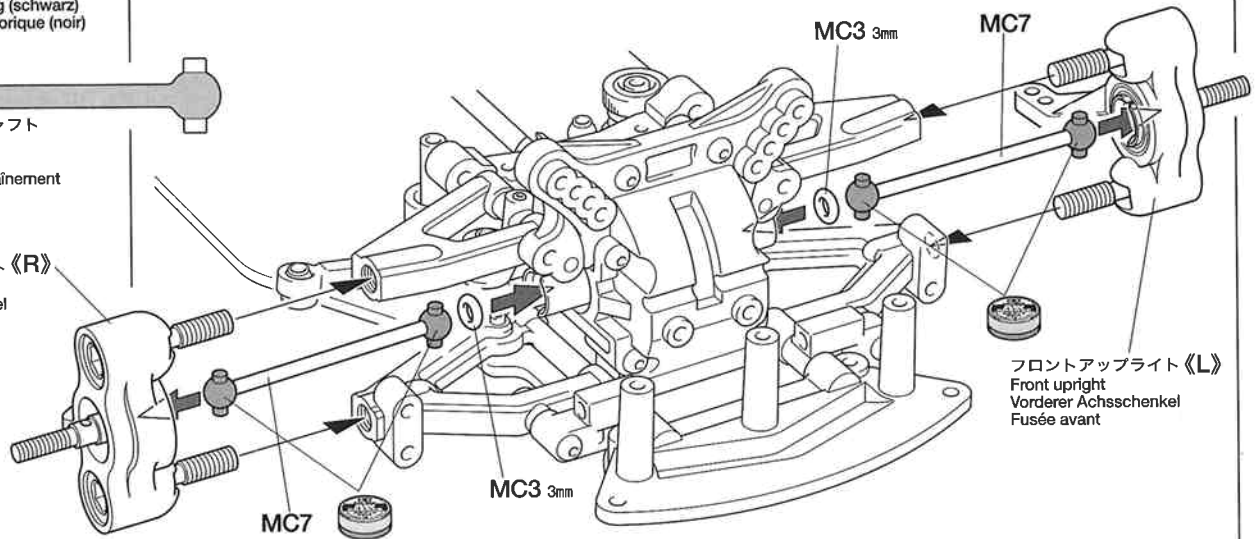
フロントアップライト《R》
Front upright
Vorderer Achsschenkel
Fusée avant

フロントアップライト《L》
Front upright
Vorderer Achsschenkel
Fusée avant

19 《フロントアップライトの取り付け》
Attaching front uprights
Einbau der vorderen Achsschenkel
Installation des fusées avant

注意
NOTE

★トレッドを狭める時はMC3(3mmOリング)を取り外します。
★For narrow tread, do not attach O-rings (MC3).
★Für enge Spurweite die O-Ringe (MC3) nicht anbringen.
★Pour la voie étroite, ne pas utiliser les joints toriques (MC3).



★アップライト左右が少しトーアウトになるように調節します。
★Adjust uprights (right and left) little toe-out.
★An den Achsschenkeln (rechts und links) etwas Nachspur einstellen.
★Régler les fusées (droite et gauche) pour une légère ouverture.

《予備パーツ》
Extra parts
Ersatzteile
Pièces détachées

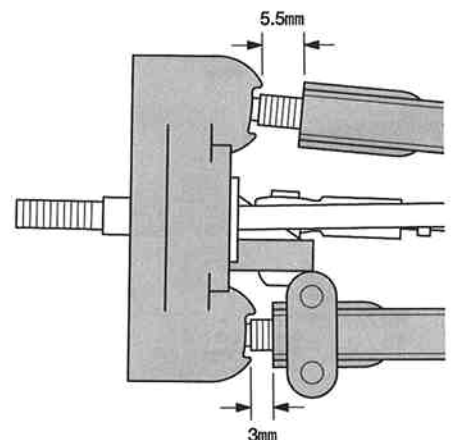
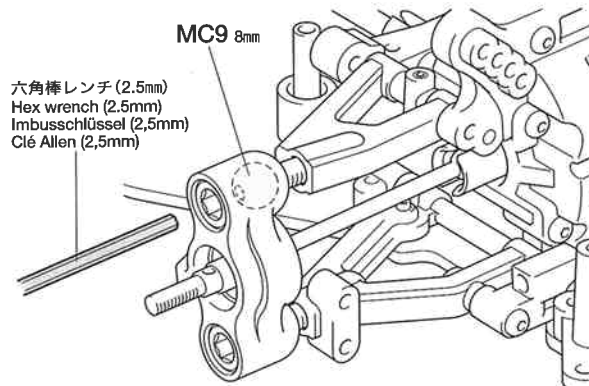
★組み立てで余ったスペーサーやワッシャー等の部品は車高調整や部品のガタ取りなどのセッティングや予備パーツとしてご利用ください。

★Use left over spacers and washers to adjust ground clearance and for maintenance or use as spare parts.




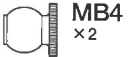



★Die zusätzlichen Distanzstücke und Beilagscheiben zur Einstellung der Bodentreue und zur Wartung oder als Ersatzteile verwenden.

★Utiliser des entretoises et rondelles supplémentaires pour régler la garde au sol ou les conserver comme pièces détachées pour la maintenance.

★下図の位置までMC9(8mmサスポール)をネジ込んでアップライトを取り付けてください。
★Attach upright as shown by screwing in MC9.
★Achsschenkel wie abgebildet durch Einschrauben von MC9 befestigen.
★Fixer la fusée comme montré en serrant MC9.



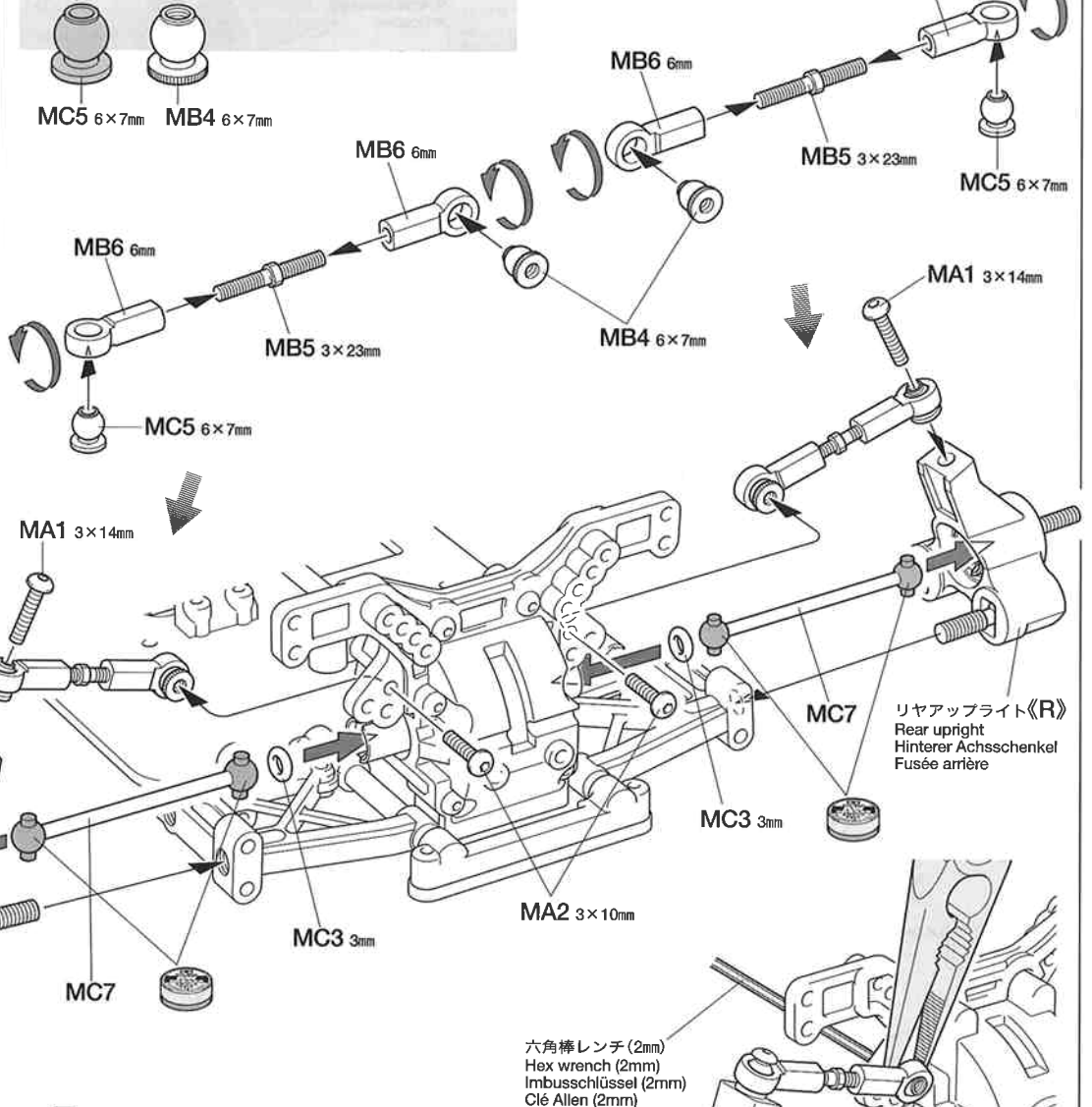
20

-  3×14mm六角丸ビス
Screw
Schraube
Vis
MA1 ×2
-  3×10mm六角丸ビス
Screw
Schraube
Vis
MA2 ×2
-  3mmOリング(黒)
O-ring (black)
O-Ring (schwarz)
Joint torique (noir)
MC3 ×2
-  6×7mmボールナット
Ball nut
Kugelmutter
Ecrrou à rotule
MB4 ×2
-  6×7mmボールカラー
Ball collar
Kugelhülse
Bague de rotule
MC5 ×2
-  3×23mmターンバックルシャフト
Turn-buckle shaft
Spann-Achse
Biellette à pas inversés
MB5 ×2
-  6mmアジャスター
Adjuster
Einstellstück
Chape à rotule
MB6 ×4

20

《リヤアップライトの取り付け》
Attaching rear uprights
Einbau der hinteren Achsschenkel
Installation des fusées arrière

★似ている部品に注意します。
★Note difference between similar parts.
★Auf die Unterschiede bei ähnlichen Teilen achten.
★Noter les différences entre les pièces apparaissant similaires.



★押し込みます。
★Snap on.
★Einschnappen.
★Insérer.

リヤアップライト《L》
Rear upright
Hinterer Achsschenkel
Fusée arrière

リヤアップライト《R》
Rear upright
Hinterer Achsschenkel
Fusée arrière

六角棒レンチ (2mm)
Hex wrench (2mm)
Imbusschlüssel (2mm)
Clé Allen (2mm)



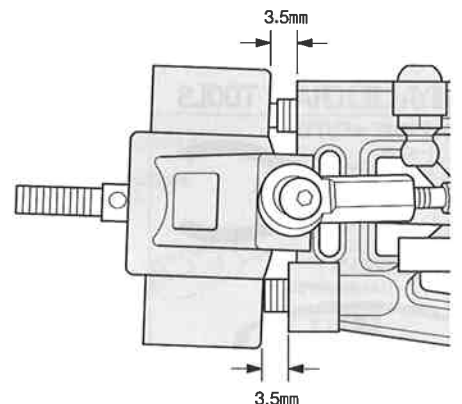
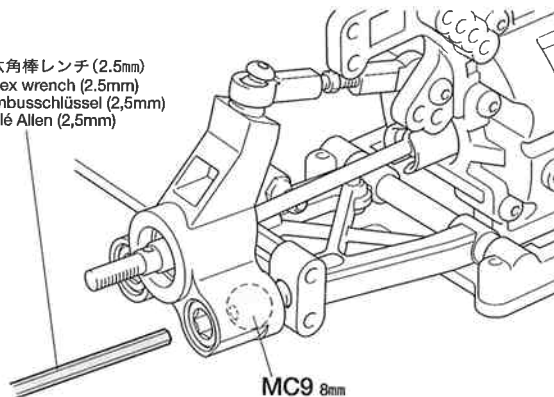
MC7 ×2
ドライブシャフト
Drive shaft
Achswelle
Arbre d'entraînement

注意 NOTE

★トレッドを狭める時はMC3(3mmOリング)を取り外します。
★For narrow tread, do not attach O-rings (MC3).
★Für enge Spurweite die O-Ringe (MC3) nicht anbringen.
★Pour la voie étroite, ne pas utiliser les joints toriques (MC3).

★下図の位置までMC9(8mmサスボール)をネジ込んでアップライトを取り付けてください。
★Attach upright as shown by screwing in MC9.
★Achsschenkel wie abgebildet durch Einschrauben von MC9 befestigen.
★Fixer la fusée comme montré en serrant MC9.

六角棒レンチ (2.5mm)
Hex wrench (2.5mm)
Imbusschlüssel (2,5mm)
Clé Allen (2,5mm)



Issue No.1
Spring 1985
TAMIYA
MODEL ★★
MAGAZINE
INTERNATIONAL

A magazine for enthusiasts who make or modify models of all kinds. From beginners to experts, articles of interest about modeling and full sized vehicles. Coverage of all maker's products.

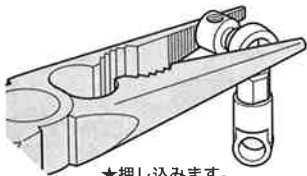
TAMIYA COLOR CATALOGUE

The latest in cars, boats, tanks and ships. Motorized, radio controlled and museum quality models are all shown in full color in Tamiya's latest catalogue. English/Spanish, German/French and Japanese versions available.

TAMIYA'S R/C GUIDE BOOK

Tamiya's latest Radio Control Guide Book can make you a winner at the racing circuit. Read up on the latest tune up methods, care and maintenance, painting and decorating your cars. English, German, French and Japanese versions available.

21



★押し込みます。
★Snap on.
★Einschnappen.
★Insérer.

MC2 ×2
3×6mmホロービス
Screw
Schraube
Vis

MB3 ×2
3mmイモネジ
Grub screw
Madenschraube
Vis pointeau

MC4 ×2
スタビエンド
Stabilizer end
Stabilisator-Endstück
Extrémité de barre
anti-roulis

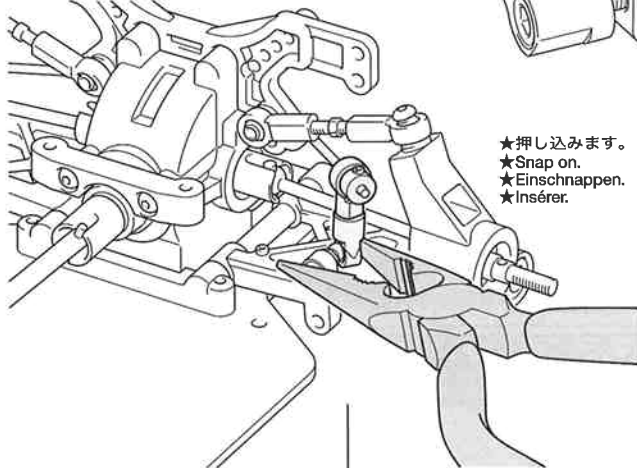
MB6 ×2
6mmアジャスター
Adjuster
Einstellstück
Chape à rotule

MC6 ×2
5mmアジャスター-S
Adjuster (short)
Einstellstück (kurz)
Chape à rotule (courte)

22

MB3 ×2
3mmイモネジ
Grub screw
Madenschraube
Vis pointeau

MC1 ×2
3×6mm六角丸ビス
Screw
Schraube
Vis



★押し込みます。
★Snap on.
★Einschnappen.
★Insérer.

TAMIYA CRAFT TOOLS

NEEDLE NOSE w/ CUTTER
ピンセットペンチ



ITEM 74034

SAFETY GOGGLES

セーフティゴーグル(保護めがね)



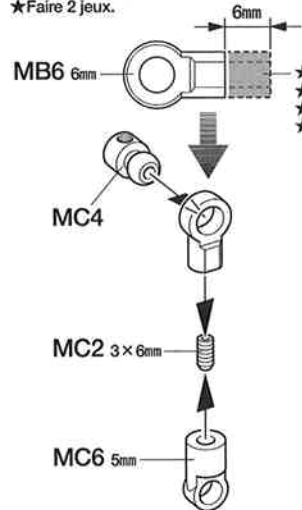
ITEM 74039

21

《リヤスタビライザーの組み立て》

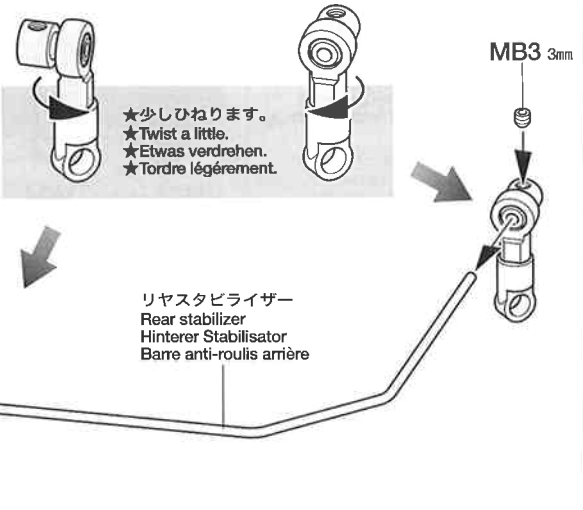
Rear stabilizer
Hinterer Stabilisator
Barre anti-roulis arrière

★2個作ります。
★Make 2.
★2 Satz anfertigen.
★Faire 2 jeux.



★切り取ります。
★Cut off.
★Abschneiden.
★Couper.

MC4
リヤスタビライザー
Rear stabilizer
Hinterer Stabilisator
Barre anti-roulis arrière



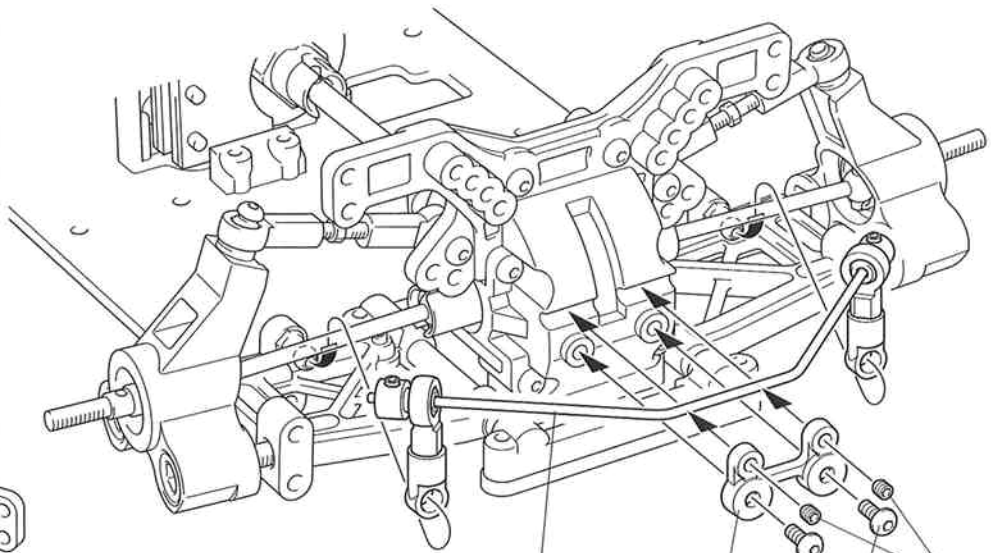
★少しひねります。
★Twist a little.
★Etwas verdrehen.
★Tordre légèrement.

リヤスタビライザー
Rear stabilizer
Hinterer Stabilisator
Barre anti-roulis arrière

22

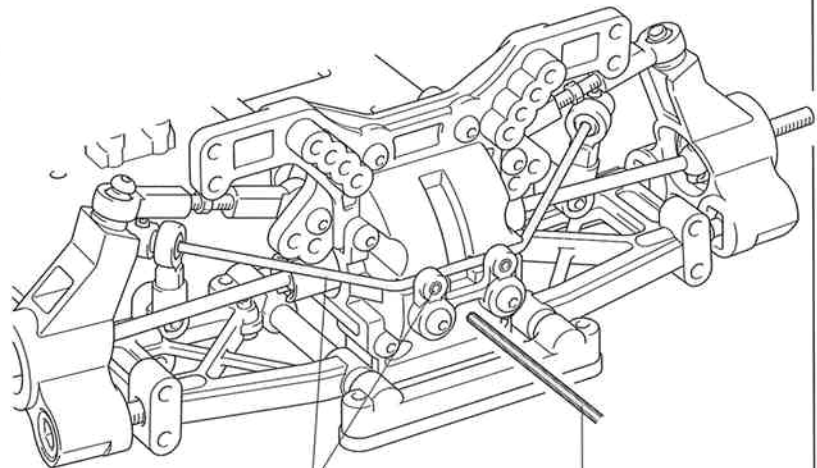
《リヤスタビライザーの取り付け》

Attaching rear stabilizer
Anbringung des hinteren Stabilisators
Fixation de la barre anti-roulis arrière



リヤスタビライザー
Rear stabilizer
Hinterer Stabilisator
Barre anti-roulis arrière

N3
MC1 3×6mm
MB3 3mm



★スムーズに動く様に締めすぎに注意します。
★To ensure smooth movement, do not overtighten.
★Zur Sicherung der Beweglichkeit nicht zu fest anziehen.
★Pour un fonctionnement souple, ne pas serrer trop fort.

六角棒レンチ(1.5mm)
Hex wrench (1.5mm)
Imbusschlüssel (1,5mm)
Clé Allen (1,5mm)

D 23~31
袋詰Dを使用します
BAG D / BEUTEL D / SACHET D

23

MD8 ×8 2mmEリング
E-Ring
Circlip

MD16 ×4 スプリングリテーナー(A)
Spring retainer (A)
Feder-Spanner (A)
Butée de ressort (A)

MD17 ×4 スプリングリテーナー(B)
Spring retainer (B)
Feder-Spanner (B)
Butée de ressort (B)

MD19 ×4 ピストンロッド
Piston rod
Kolbenstange
Axe de piston

MD20 ×4 ピストン
Piston
Kolben

MD21 ×4 ロッドガイド
Rod guide
Stangenführung
Guide d'axe

MD22 ×8 3mmOリング(シリコン)
Silicone O-ring
Silikon-O-Ring
Joint silicone

MD23 ×4 ダンパーシリンダー
Damper cylinder
Dämpfer-Zylinder
Corps d'amortisseur

24

MD18 ×4 オイルシール
Oil seal
Ölabdichtung
Joint d'étanchéité

OPTIONS

《ダンパーオイルのセッティング》
別売のタミヤシリコンダンパーオイルは、RCカーのオイルダンパー用に開発された高性能オイルです。温度が変化しても粘度変化が少なく、安定したダンピング効果を発揮。幅広いダンパーセッティングが可能です。

Tamiya Silicone Damper Oil

ソフトセット SOFT SET (53443)	赤 RED	# 200
	橙 ORANGE	# 300
	黄 YELLOW	# 400
ミディアムセット MEDIUM SET (53444)	緑 GREEN	# 500
	青 BLUE	# 600
	紫 PURPLE	# 700
ハードセット HARD SET (53445)	ピンク PINK	# 800
	クリアー CLEAR	# 900
	ライトブルー LIGHT BLUE	# 1000

23 《ダンパーの組み立て》
Damper assembly
Zusammenbau des Stoßdämpfers
Assemblage des amortisseurs

★4個作ります。
★Make 4.
★4 Satz anfertigen.
★Faire 4 jeux.

★押し込みます。
★Snap on.
★Einschnappen.
★Insérer.

MD23 ★分解します。
★Disassemble.
★Auseinander nehmen.
★Démonter.

MD16 ×4 シリンダーキャップ
Cylinder cap
Zylinder-Kappe
Capuchon d'amortisseur

MD17 ×4

MD19 ×4

MD20 ×4

MD21 ×4

MD22 3mm

G2

★キズをつけないように注意してください。
★Be careful not to damage piston rod.
★Vorsicht! Nicht die Kolbenstange beschädigen.
★Ne pas endommager l'axe de piston.

24 《ダンパーオイルの入れ方》
Damper oil
Dämpfer-Öl
Huile pour amortisseurs

1. ピストンを下にさげ、オイルを入れます。ピストンをゆっくり上下させてオイル中の気泡を抜きます。
1. Pull down piston and pour oil into cylinder. Remove air bubbles by slowly moving piston up and down.

2. ピストンをいっぱいにおろし、オイルシールをはめ込み、あふれたオイルをティッシュペーパーですいとります。
2. Kolben nach unten ziehen. Ölabdichtung einstecken, überlaufendes Öl mit Papiertaschentuch abwischen.

3. シリンダーキャップをしめ込んで完了です。
3. Tighten cylinder cap.

1. Kolben nach unten ziehen und Öl einfüllen. Luftblasen durch Auf- und Abbewegen des Kolbens herausdrücken.
1. Pousser le piston vers le bas et remplir le corps d'huile. Chasser les bulles d'air en déplaçant le piston de bas en haut.

2. Pousser le piston vers le bas, placer le joint d'étanchéité et essuyer l'excédent d'huile avec du papier essuie-tout.

3. Zylinder-Kappe aufschrauben.
3. Serrer le capuchon d'amortisseur.

シリンダーキャップ
Cylinder cap
Zylinder-Kappe
Capuchon d'amortisseur

MD18 ×4 ティッシュペーパー
Tissue paper
Papiertaschentuch
Papier essuie-tout

G4

★ゆっくり上下させます。
★Move slowly.
★Langsam bewegen.
★Déplacer lentement.

25 《フロントダンパーの組み立て》
Front damper
Vorderer Stoßdämpfer
Amortisseur avant

★コイルスプリングをちぎめてG3を取り付けます。
★Compress spring to attach G3.
★Feder zusammendrücken, um G3 einzufügen.
★Comprimer le ressort pour attacher G3.

MD25 ×2 コイルスプリング(ショート)
Coil spring (short)
Spiralfeder (kurz)
Ressort hélicoïdal (court)

G3

MD25

ダンパー
Damper
Stoßdämpfer
Amortisseur

《リアダンパーの組み立て》
Rear damper
Hinterer Stoßdämpfer
Amortisseur arrière

★コイルスプリングをちぎめてG3を取り付けます。
★Compress spring to attach G3.
★Feder zusammendrücken, um G3 einzufügen.
★Comprimer le ressort pour attacher G3.

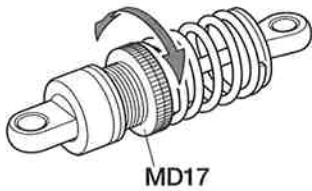
G3

MD24 ×2 コイルスプリング
Coil spring
Spiralfeder
Ressort hélicoïdal

MD24

ダンパー
Damper
Stoßdämpfer
Amortisseur

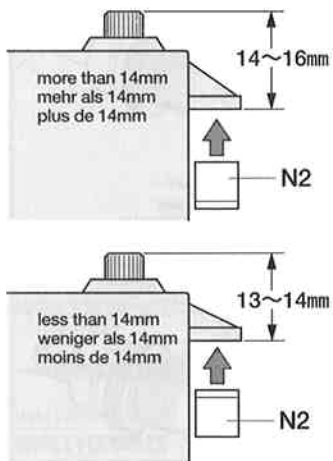
★シリンダーナットを回してスプリングの硬さを調整します。また、リヤの車高を低くする時はMD17(スプリングリテーナー(B))を使用しません。
 ★Adjust spring tension by rotating cylinder nut. For low clearance, remove MD17.
 ★Die Länge der Feder wird durch Drehen des Zylinder-Mutter angepaßt. Für geringe Bodenfreiheit MD17 entfernen.
 ★Régler la tension en modifiant la position de l'écrou d'amortisseur. Pour une garde au sol basse, enlever MD17.



- MA1** ×8 3×14mm六角丸ビス
Screw
Schraube
Vis
- MC5** ×8 6×7mmボールカラー
Ball collar
Kugelhülse
Bague de rotule

- MA1** ×2 3×14mm六角丸ビス
Screw
Schraube
Vis
- MB1** ×2 3×12mm六角丸ビス
Screw
Schraube
Vis
- MA2** ×6 3×10mm六角丸ビス
Screw
Schraube
Vis
- MD6** ×2 3mmロックナット
Lock nut
Sicherungsmutter
Ecrou nylistop
- MD7** ×10 3mmワッシャー
Washer
Beilagscheibe
Rondelle
- MD15** ×12 サーボグロメット
Servo grommet
Servo-Muffe
Coussinet de servo

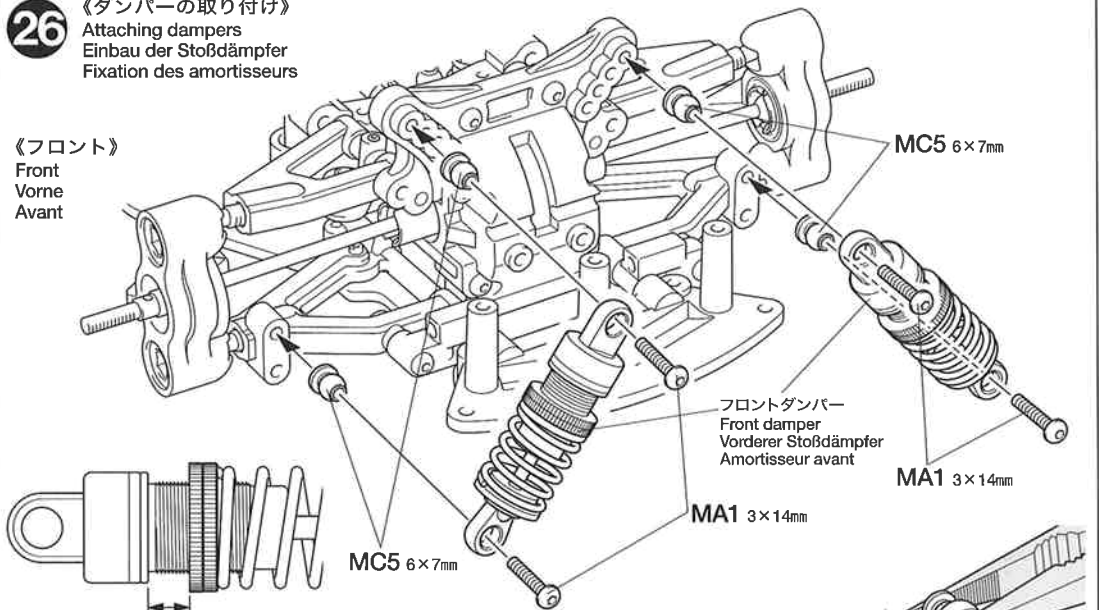
《サーボの大きさ》
Suitable servo size
Größe der Servos
Dimensions max des servos



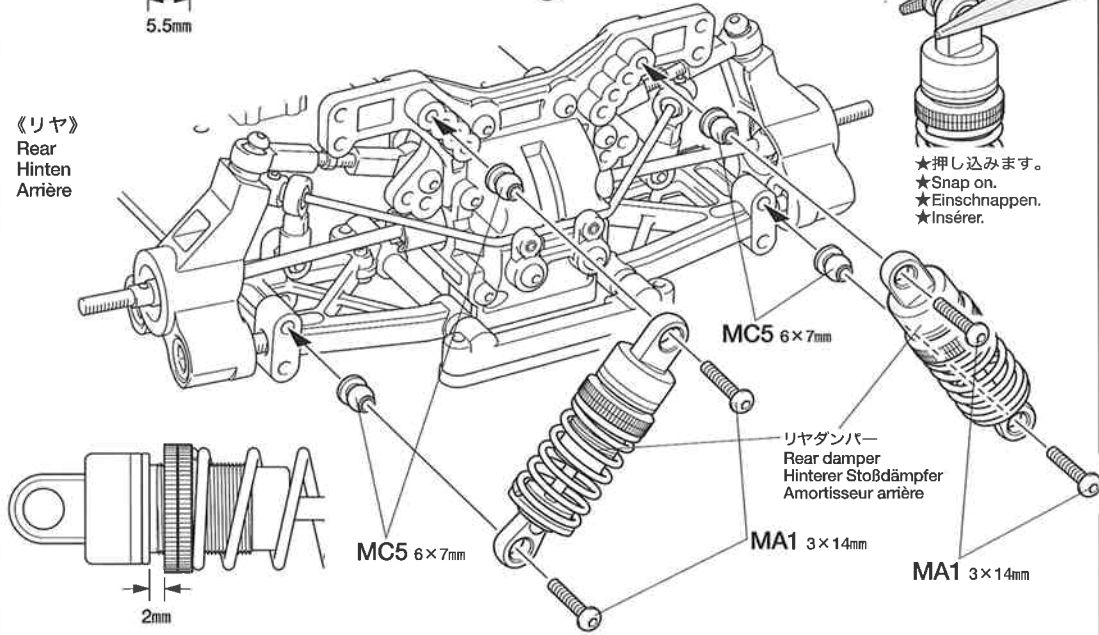
★図の寸法が14mm以下の時はN2を逆に取り付けてください。
 ★When the size of the designated portion is shorter than 14mm, attach N2 upside down.
 ★Falls der angegebene Abstand weniger als 14mm beträgt, N2 umgekehrt einbauen.
 ★Lorsque la taille de la partie indiquée est inférieure à 14mm, attacher N2 en sens inverse.

《ダンパーの取り付け》
Attaching dampers
Einbau der Stoßdämpfer
Fixation des amortisseurs

《フロント》
Front
Vorne
Avant

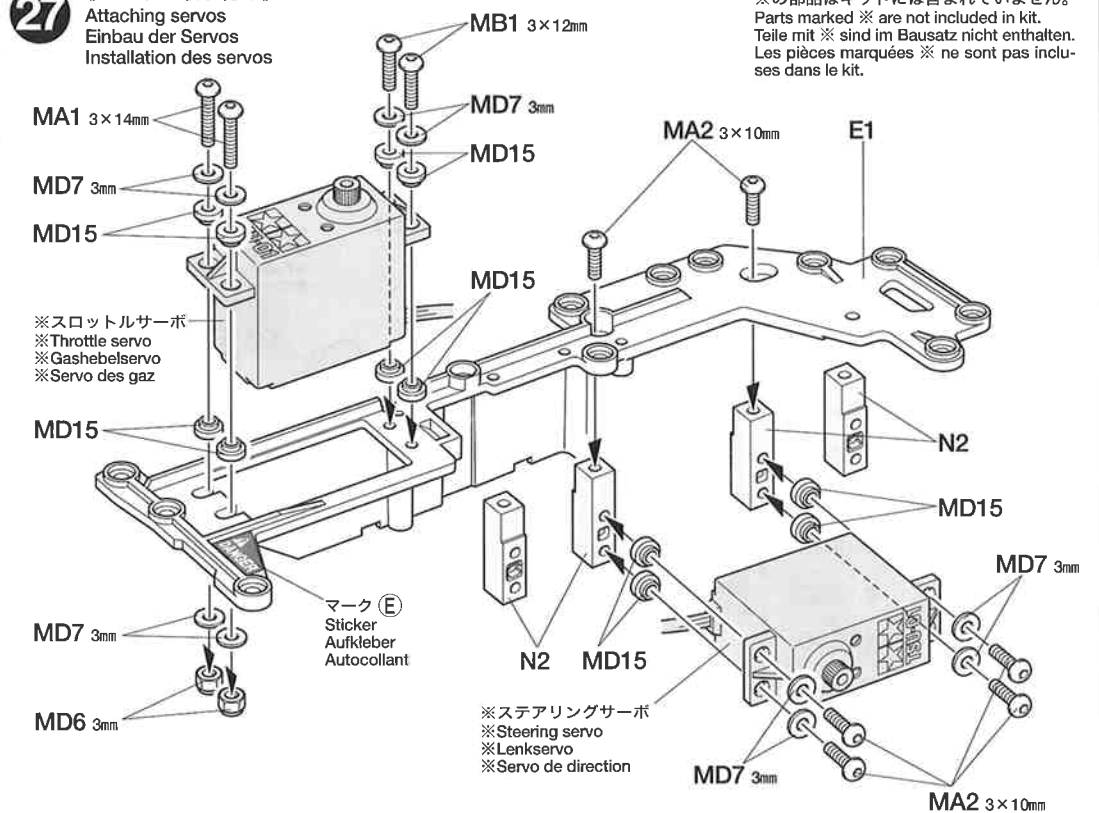


《リヤ》
Rear
Hinten
Arrière



★押し込みます。
★Snap on.
★Einschnappen.
★Insérer.

《サーボの取り付け》
Attaching servos
Einbau der Servos
Installation des servos



※の部品はキットには含まれていません。
Parts marked ※ are not included in kit.
Teile mit ※ sind im Bausatz nicht enthalten.
Les pièces marquées ※ ne sont pas incluses dans le kit.

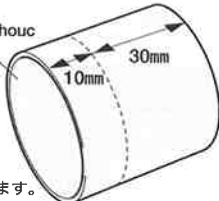
※スロットルサーボ
※Throttle servo
※Gashebel servo
※Servo des gaz

マーク(E)
Sticker
Aufkleber
Autocollant

※ステアリングサーボ
※Steering servo
※Lenkservo
※Servo de direction

28

ゴムバンド
Rubber band
Gummiband
Bande caoutchouc



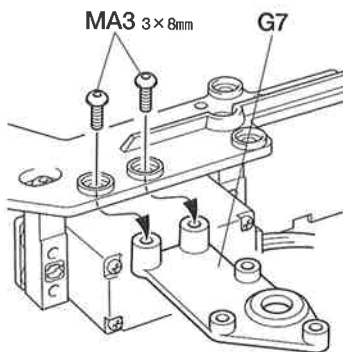
★2つに切ります。
★Cut as shown.
★Wie abgebildet abschneiden.
★Découper comme indiqué.

※受信機
※Receiver
※Empfänger
※Récepteur

MA2 × 3
3×10mm六角丸ビス
Screw
Schraube
Vis

MA3 × 4
3×8mm六角丸ビス
Screw
Schraube
Vis

MD3 × 2
2×10mm丸ビス
Screw
Schraube
Vis



★G7はレース時のトランスポンダーホルダーとして利用してください。
★When racing, use G7 as a transponder holder.

★Verwenden Sie bei RC-Rennen G7 als Halterung für den Transponder.
★Utiliser G7 comme support de transpondeur (puce) en compétition.

29

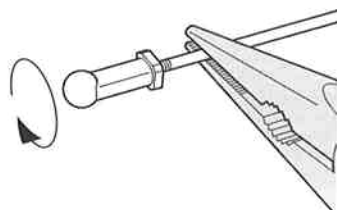
MA3 × 2
3×8mm六角丸ビス
Screw
Schraube
Vis

MB3 × 1
3mmイモネジ
Grub screw
Madenschraube
Vis pointeau

MD9 × 1
ロッドストッパー
Rod stopper
Gestänge-Stellring
Bague de renvoi

MD10 × 1
スロットルスプリング
Throttle spring
Gasfeder
Ressort des gaz

MD11 × 1
4mmアジャスター
Adjuster
Einstellstück
Chape à rotule



28

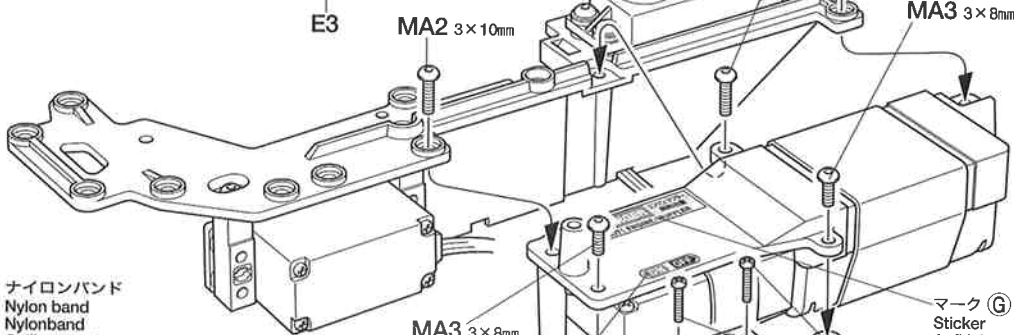
《RCメカの取り付け》
Attaching R/C unit
Einbau der RC-Einheit
Installation de l'ensemble R/C

※受信機用電池ボックス
※Receiver battery holder
※Empfänger-Batteriehalter
※Boîtier à piles de récepteur

ゴムバンド (10mm)
Rubber band (10mm)
Gummiband (10mm)
Bande caoutchouc (10mm)

ゴムバンド (30mm)
Rubber band (30mm)
Gummiband (30mm)
Bande caoutchouc (30mm)

両面テープで取り付けます。
Double-sided tape
Doppelklebeband
Adhésif double face



ナイロンバンド
Nylon band
Nylonband
Collier en nylon

マーク(A)
Sticker
Aufkleber
Autocollant

マーク(G)
Sticker
Aufkleber
Autocollant

G6

※受信機スイッチ
※Receiver switch
※Empfänger-Schalter
※Interrupteur du circuit de réception

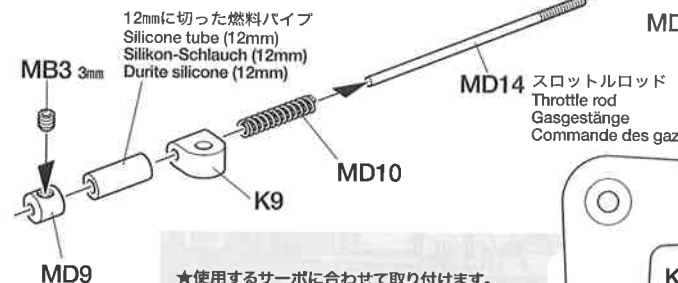
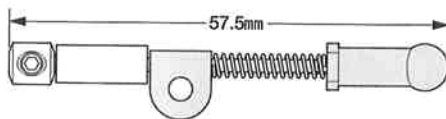
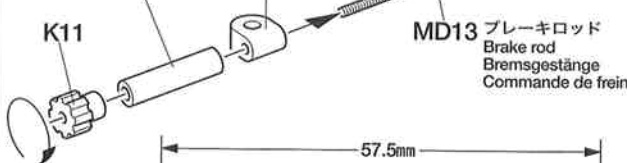
★アンテナ線を通します。
★Pass antenna.
★Antennekabel durchführen.
★Passer l'antenne.

★図を参考にアンテナ線を通します。配線コードはナイロンバンドでたばねておきます。
★Pass antenna as shown. Secure cables using nylon band.
★Antennekabel wie abgebildet durchführen. Kabel mit Nylonband zusammenbinden.
★Passer l'antenne comme indiqué. Maintenir les câbles en place avec un collier en nylon.

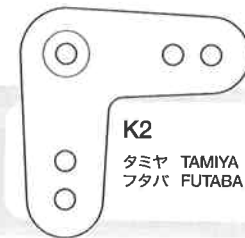
29

《スロットルリンケージの組み立て》
Throttle linkage
Gasgestänge
Commande des gaz

24mmに切った燃料パイプ
Silicone tube (24mm)
Silikon-Schlauch (24mm)
Durite silicone (24mm)



★使用するサーボに合わせて取り付けます。
★Match part with servo.
★Den zum Servo passenden Sockel aussuchen.
★Utiliser une pièce adaptée au servo.



30

- MA3** ×1 3×8mm六角丸ビス
Screw
Schraube
Vis
- MD1** ×2 3×8mm丸ビス
Screw
Schraube
Vis
- MD2** ×2 2.6×8mm丸ビス
Screw
Schraube
Vis
- MD4** ×2 3×8mmタッピングビス
Tapping screw
Schneidschraube
Vis taraudeuse
- MD5** ×2 2.6×8mmタッピングビス
Tapping screw
Schneidschraube
Vis taraudeuse
- MB4** ×1 6×7mmボールナット
Ball nut
Kugelmutter
Ecrou à rotule
- MB6** ×2 6mmアジャスター
Adjuster
Einstellstück
Chape à rotule
- MD12** ×1 3×28mmターンバックルシャフト
Turn-buckle shaft
Spann-Achse
Biellette à pas inversés

※の部品はキットには含まれていません。
Parts marked ※ are not included in kit.
Teile mit ※ sind im Bausatz nicht enthalten.
Les pièces marquées ※ ne sont pas incluses dans le kit.

Checking R/C equipment

- ① Install batteries.
- ② Extend antenna.
- ③ Install batteries.
- ④ Extend antenna cable.
- ⑤ Switch on.
- ⑥ Switch on.
- ⑦ Trims in neutral.
- ⑧ Reverse switches in "R".
- ⑨ Steering wheel in neutral.
- ⑩ Servos in neutral position.

Überprüfen der RC-Anlage

- ① Batterien einlegen.
- ② Antenne ausziehen.
- ③ Batterien einlegen.
- ④ Antennenkabel langziehen.
- ⑤ Schalter ein.
- ⑥ Schalter ein.
- ⑦ Trimmhebel neutral stellen.
- ⑧ Reverse-Schalter auf "R" stellen.
- ⑨ Lenkrad neutral stellen.
- ⑩ Dies ist die Neutralstellung der Servo.

Vérification de l'équipement R/C

- ① Mettre en place les piles.
- ② Déployer l'antenne.
- ③ Mettre en place les piles.
- ④ Déployer le fil d'antenne.
- ⑤ Mettre en marche.
- ⑥ Mettre en marche.
- ⑦ Placer les trims au neutre.
- ⑧ Mettre les inverseurs en position "R".
- ⑨ Le volant de direction au neutre.
- ⑩ Les servos au neutre.

EXPEC GT-II
2-CHANNEL RADIO CONTROL SYSTEM (FOR GLOW ENGINE R/C CAR)



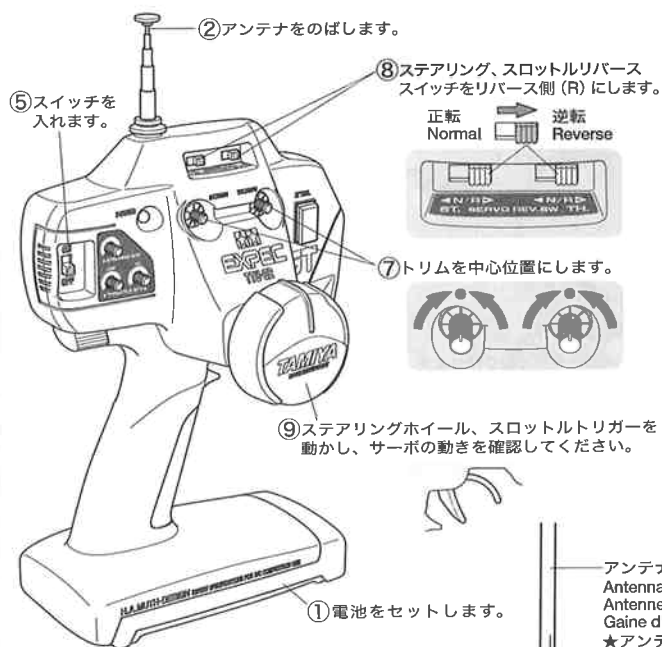
エクスペックGT-II
人間工学に優れ、高い操作性を実現した送信機のデザインは世界的に名高いH.ムート氏が担当。受信機、サーボ2個に加えて受信機用電池ボックスが付いたセットです。

EXPEC GT-II
The EXPEC GT-II is a 2-channel radio control system that has been specially designed by internationally renowned German industrial designer, H. A. Muth. The positioning of the steering wheel and trigger allows for optimum driving performance with minimal distractions. Includes a receiver, two servos and a receiver-battery holder.

30

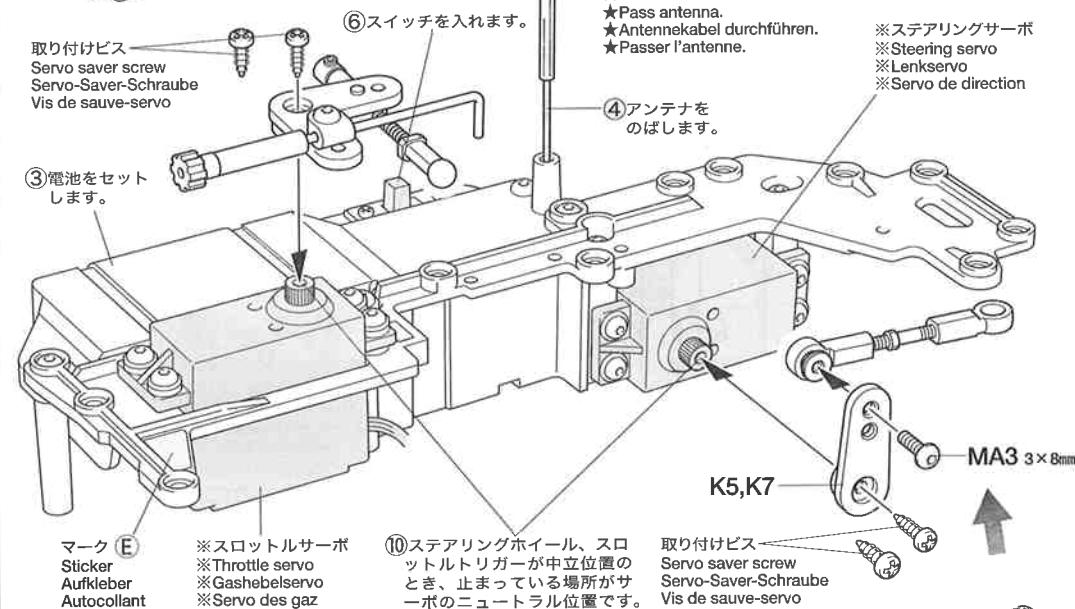
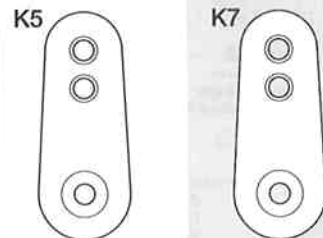
《ラジオコントロールメカのチェック》
Checking R/C equipment
Überprüfen der RC-Anlage
Vérification de l'équipement R/C

★番号の順にチェックし、必ずサーボのニュートラルを確認して組み立ててください。
★Make sure the servos are in neutral prior to assembly.
★Servo vor dem Einbau in neutrale Stellung bringen.
★S'assurer que les servos sont au neutre avant assemblage.



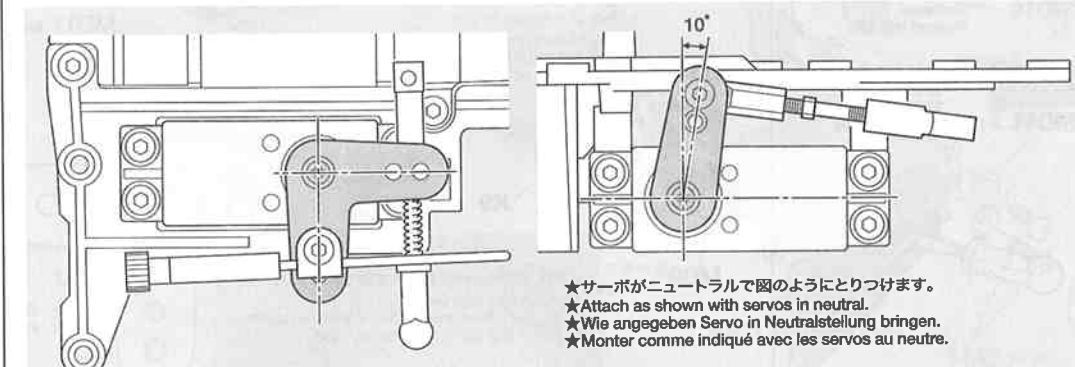
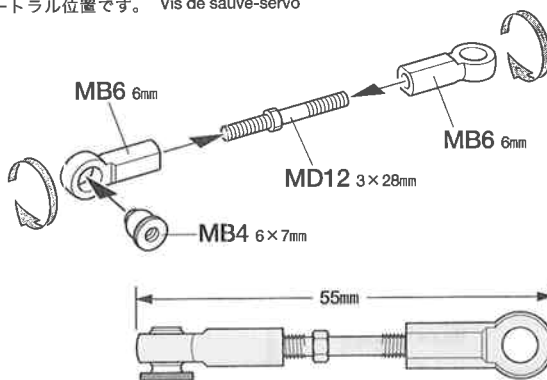
★使用するサーボに合わせて取り付けます。
★Match part with servo.
★Den zum Servo passenden Sockel aussuchen.
★Utiliser une pièce adaptée au servo.

タミヤ フタバ	TAMIYA FUTABA	サンワ KO JR アコムス	SANWA KO JR ACOMS
------------	------------------	-------------------------	----------------------------







取り付けビス
Servo saver screw
Servo-Saver-Schraube
Vis de sauve-servo

フタバ タミヤ	FUTABA TAMIYA	サンワ アコムス JR KO	SANWA ACOMS JR KO
MD5 2.6×8mm	MD4 3×8mm	MD1 3×8mm	
MD2 2.6×8mm			

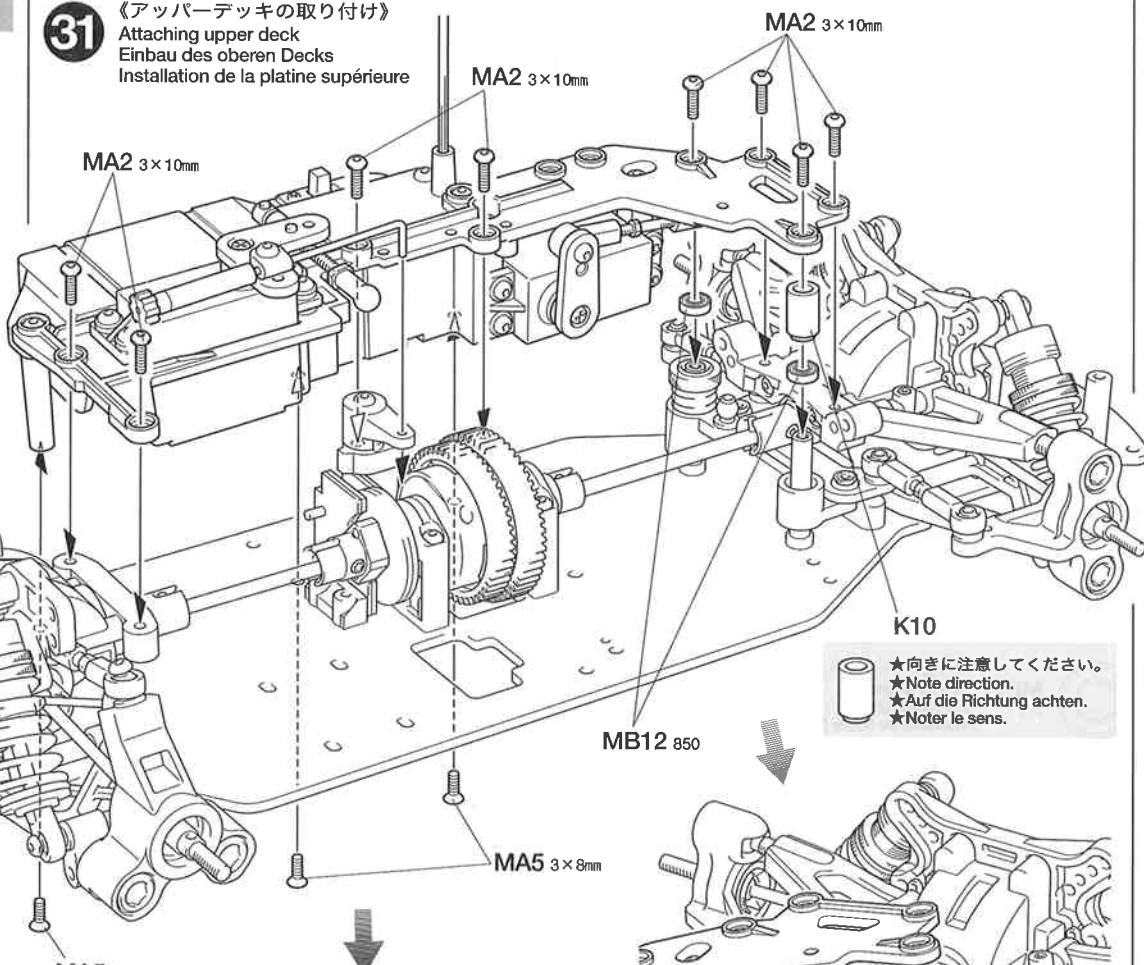


31

-  3×10mm六角丸ビス
Screw
Schraube
Vis
MA2 ×8
-  3×8mm六角皿ビス
Screw
Schraube
Vis
MA5 ×3
-  3mmイモネジ
Grub screw
Madenschraube
Vis pointeau
MB3 ×1
-  ロッドストッパー
Rod stopper
Gestänge-Stellung
Bague de renvoi
MD9 ×1

31

《アッパーデッキの取り付け》
Attaching upper deck
Einbau des oberen Decks
Installation de la platine supérieure



★向きに注意してください。
★Note direction.
★Auf die Richtung achten.
★Noter le sens.


★押し込みます。
★Snap on.
★Einschnappen.
★Insérer.

★ブレーキの調整はP24を参考にしてください。
★Refer to page 24 for brake adjustment.
★Für Bremsen-Einstellung siehe Seite 24.
★Se référer à la page 24 pour la réglage du frein.

-  850ヘアリング
Ball bearing
Kugellager
Roulement à billes
MB12 ×2

E 32~42
袋詰Eを使用します
BAG E / BEUTEL E / SACHET E



32

-  3×10mmキャップスクリュー
Cap screw
Zylinderkopfschraube
Vis à tête cylindrique
ME2 ×4

★ME17(フライホイールナット)がゆるまな
ないように十字レンチ、ノンスクラッチプ
ライヤー(別売)を利用し、いっぱいまでネ
ジ込んでください。
★Fully tighten ME17 using box wrench and
non-scratch plier.
★Mit Steckschlüssel und nicht-verkratzen-
der Zange ME17 ganz anziehen.
★Serrer à fond ME17 à l'aide de la clé à
tube et des pinces anti-griffures.

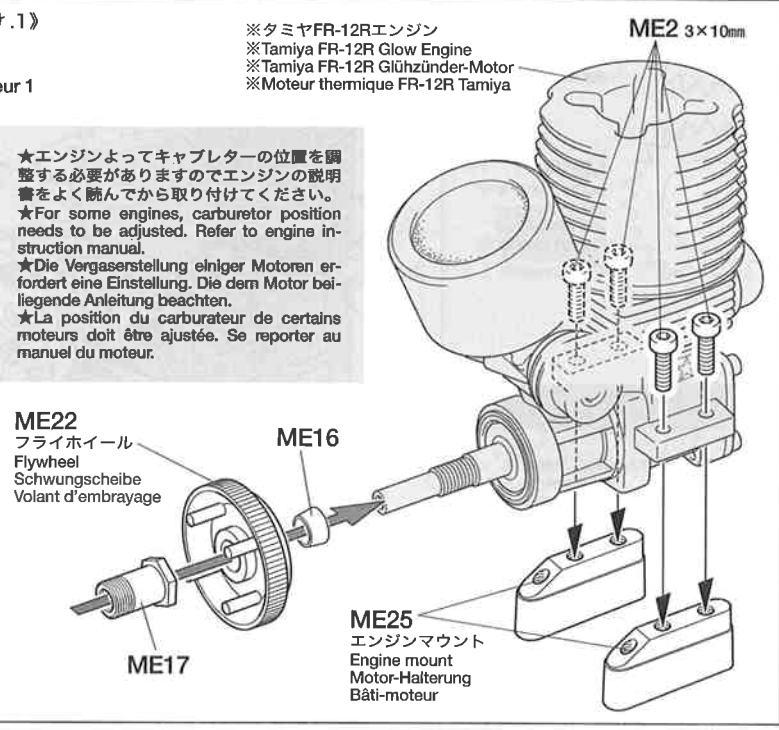
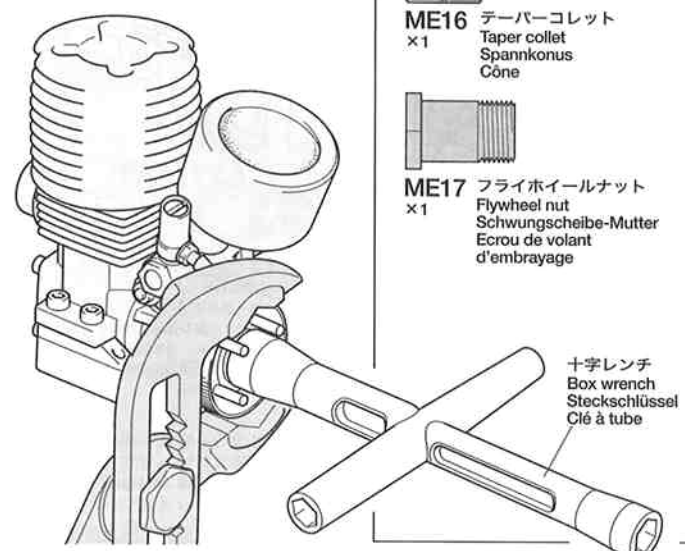
32

《エンジン部品の取り付け.1》
Attaching engine parts 1
Anbau der Motorteile 1
Fixation des pièces du moteur 1

-  テーパーコレット
Taper collet
Spannkonus
Cône
ME16 ×1
-  フライホイールナット
Flywheel nut
Schwunzscheibe-Mutter
Ecoule de volant
d'embrayage
ME17 ×1

★エンジンによってキャブレターの位置を調
整する必要がありますのでエンジンの説明
書をよく読んでから取り付けください。
★For some engines, carburetor position
needs to be adjusted. Refer to engine
instruction manual.
★Die Vergaserstellung einiger Motoren er-
fordert eine Einstellung. Die dem Motor bei-
liegende Anleitung beachten.
★La position du carburateur de certains
moteurs doit être ajustée. Se reporter au
manuel du moteur.

- ※タミヤFR-12Rエンジン
- ※Tamiya FR-12R Glow Engine
- ※Tamiya FR-12R Glühzünder-Motor
- ※Moteur thermique FR-12R Tamiya



33



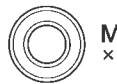
ME1 3×12mmキャップスクリュー
×1
Cap screw
Zylinderkopfschraube
Vis à tête cylindrique



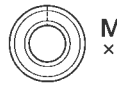
ME6 5×0.1mmシム
×12
Shim
Scheibe
Cale



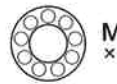
ME7 5×0.2mmシム
×1
Shim
Scheibe
Cale



ME8 1050ベアリング
×2
Ball bearing
Kugellager
Roulement à billes



ME9 スラストワッシャー(A)
×1
Thrust washer (A)
Druckscheibe (A)
Rondelle de butée (A)



ME10 スラストベアリング
×1
Ball thrust bearing
Druckkugellager
Butée à billes



ME11 スラストワッシャー(B)
×1
Thrust washer (B)
Druckscheibe (B)
Rondelle de butée (B)



ME12 スラストベアリングホルダー
×1
Ball thrust bearing holder
Druckkugellager-Halter
Support de butée à billes



ME13 クラッチスプリング
×1
Clutch spring
Kupplungsfeder
Ressort d'embrayage



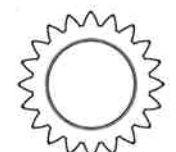
ME14 ×1
クラッチスプリングナット
Clutch spring nut
Kupplungsfeder-Mutter
Ecrou de ressort d'embrayage



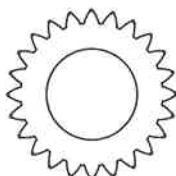
ME15 ×1
クラッチスプリングアダプター
Clutch spring adapter
Kupplungsfeder-Adapter
Adaptateur de ressort d'embrayage



ME21 クラッチウエイト
×4
Clutch weight
Kupplungsgewicht
Lest d'embrayage



ME23 ×1
20Tピニオンギヤ
20T Pinion gear
20Z Motoritzel
Pignon moteur 20
dents



ME24 ×1
24Tピニオンギヤ
24T Pinion gear
24Z Motoritzel
Pignon moteur 24
dents

34



MA4 ×4
3×10mm六角皿ビス
Screw
Schraube
Vis



ME4 3mm皿ワッシャー
×4
Washer
Bellagscheibe
Rondelle

タミヤニュースを読もう

タミヤニュースはモデル作りの情報誌として多くの
方に愛読されています。ご希望の方は模型店でた
ずね下さい。当社より定期購読する方法もあります。

33

《エンジン部品の取り付け.2》
Attaching engine parts 2
Anbau der Motorteile 2
Fixation des pièces du moteur 2

注意 NOTE

★クラッチシューがすべらない様
に調整します。
★Adjust clearance so that clutch
shoe does not slip.
★Das Spiel so einstellen, dass die
Kupplungs-Backen nicht durch-
rutschen.
★Régler le jeu de manière à ce
que la masselotte d'embrayage ne
glisse pas.

★向きに注意してください。
★Note direction.
★Auf die Richtung achten.
★Noter le sens.

★ゆるまないようにいっば
いまでネジ込んでください。
★Fully screw in.
★Ganz einschrauben.
★Visser à fond.

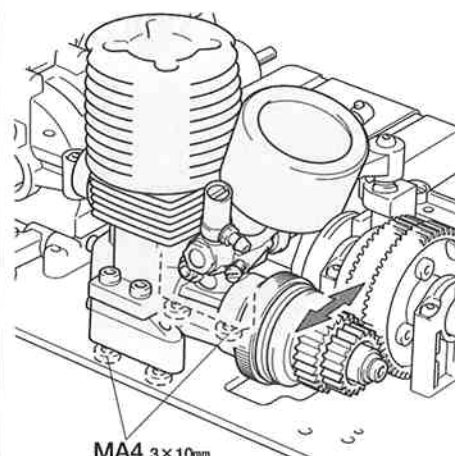
★向き、形に注意してください。
★Note direction and shape of
parts.
★Auf die Richtung und die
Form des Teils achten.
★Noter le sens et la forme de
la pièce.

注意 NOTE

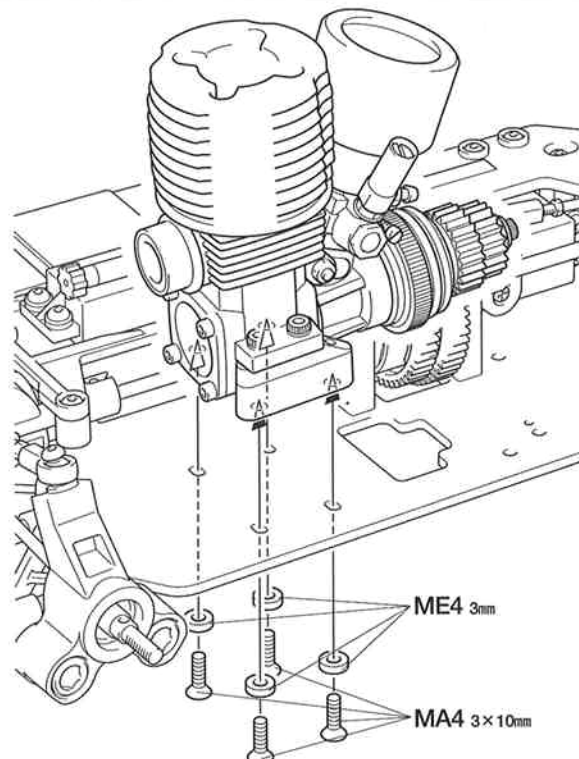
★クラッチベルのクリアランスをME6,ME7 (5×0.1mmシム、5×0.2mmシム) で調整します。
★Use shims (ME6 and ME7) for clearance adjustment.
★Verwenden Sie Scheiben (ME6 und ME7) zur Spieleinstellung.
★Utiliser des cales (ME6 et ME7) pour régler l'espace.

34





《エンジンの取り付け》
Mounting engine
Motor-Einbau
Mise en place du moteur

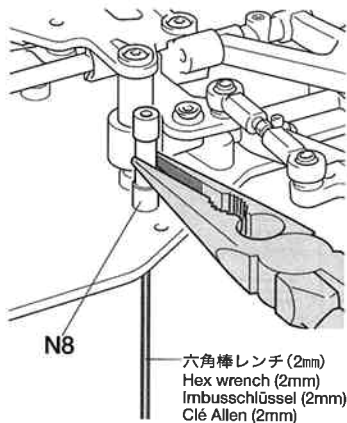


★ギヤが軽く回るように、かみ合わせに注意しながらエ
ンジン固定してください。
★Loosen MA4 to properly position pinion gears. Allow
clearance for gears to run smoothly.
★MA4 lockern und Ritzel in die richtige Position bringen.
Etwas Spielraum lassen, damit die Getriebebezhnräder leicht
laufen.
★Desserrer MA4 et positionner correctement les pignons
moteur. Ajuster l'espace des pignons pour tourner libre-
ment.



36

-  3×10mm六角丸ビス
Screw Schraube Vis
MA2 ×1
-  3×8mm六角丸ビス
Screw Schraube Vis
MA3 ×2
-  3×10mm六角皿ビス
Screw Schraube Vis
MA4 ×1
-  3×8mm六角皿ビス
Screw Schraube Vis
MA5 ×2

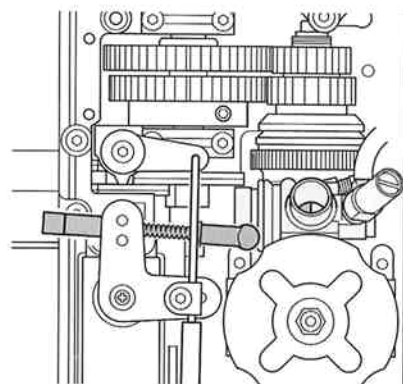
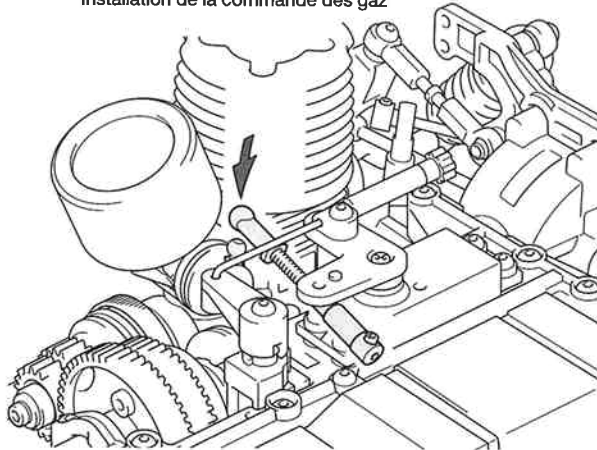


警告 DANGER

★走行後のエンジンが熱い時はE2に触らないでください。火傷の恐れがあります。
★Do not touch E2 immediately after running as it is hot and can cause burns.
★E2 ist unmittelbar nach der Fahrt sehr heiß. Nicht berühren, Verbrennungsgefahr!
★Ne pas toucher E2 immédiatement après utilisation : risque de brûlure !

35

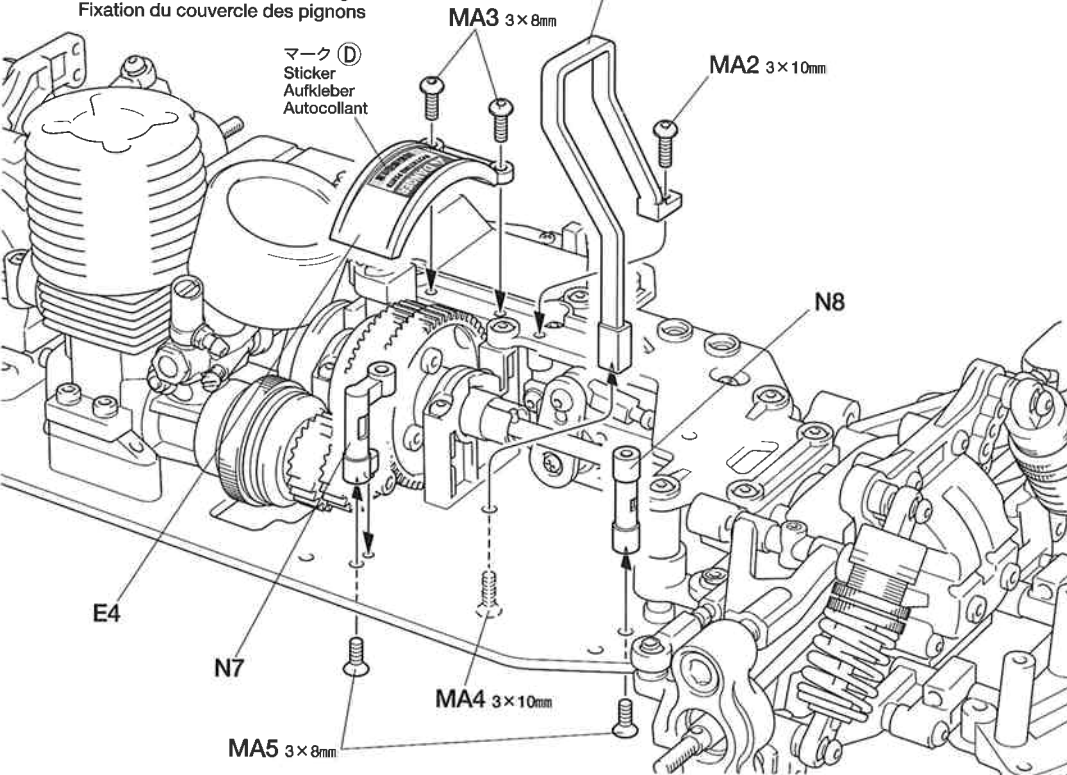
《スロットルリンケージの取り付け》
Attaching throttle linkage
Gasgestänge-Einbau
Installation de la commande des gaz





★スロットルサーボがニュートラルのときキャブレターがアイドリング状態になるように長さを調節します。
★Adjust so that the needle valve is in neutral during idling.
★So einstellen, daß das Düsennadelventil im Leerlauf auf neutral steht.
★Régler de façon à ce que le pointeau soit au neutre pendant le ralenti.

36

《ギヤカバーの取り付け》
Attaching gear cover
Einbau der Getriebe-Abdeckung
Fixation du couvercle des pignons

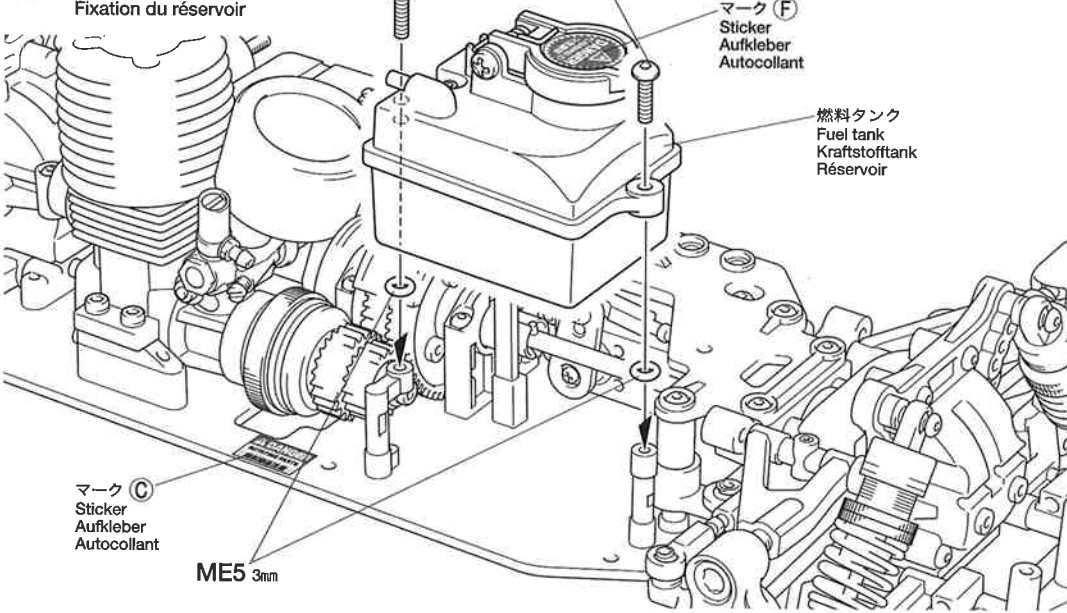


37

-  3×12mm六角丸ビス
Screw Schraube Vis
MB1 ×2
-  ME5 3mmOリング (赤)
O-ring (red)
O-Ring (rot)
Joint torique (rouge)

37

《燃料タンクの取り付け》
Attaching fuel tank
Einbau des Kraftstofftanks
Fixation du réservoir



Issue No.1 Spring 1988

TAMIYA

MODEL ★★ MAGAZINE

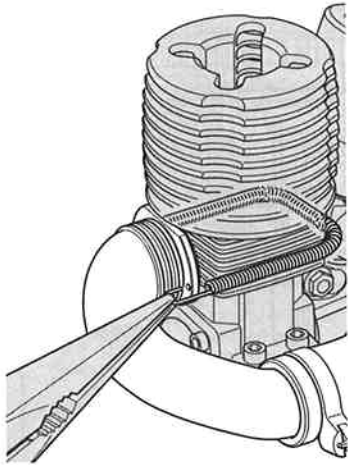
INTERNATIONAL

《タミヤモデルマガジン》海外の一流モデラーの作品が豊富な写真で身近に楽しめます。タミヤをはじめ、世界の製品をテーマに制作記事や資料など詳しく紹介。模型作りの参考に欠かせません。英語版(日本語要訳つき)

●タミヤのホームページには豊富な情報が満載です。ぜひご覧ください。タミヤインターネットホームページアドレス

www.tamiya.com

38



MA4 ×1
3×10mm六角皿ビス
Screw
Schraube
Vis

ME26 ×1
マフラステー
Muffler stay
Schalldämpfer-Halter
Support de silencieux

MD6 ×1
3mmロックナット
Lock nut
Sicherungsmutter
Ecrrou nylstop

39

MA2 ×5
3×10mm六角丸ビス
Screw
Schraube
Vis

40

★タイヤを接着する前には必ずゴムタイヤ接着プライマー(OP.417)、中性洗剤で油分をおとしてください。タイヤとホイールがしっかり接着できます。

★Wipe tire surface with detergent or 53417 Rubber Tire Application Primer.

★Die Reifenoberfläche mit Spülmittel oder mit 53417 Grundierung für Gummireifen-Applikationen abwaschen.

★Nettoyer les pneus avec un détergent ou du 53417 Rubber Tire Application Primer.

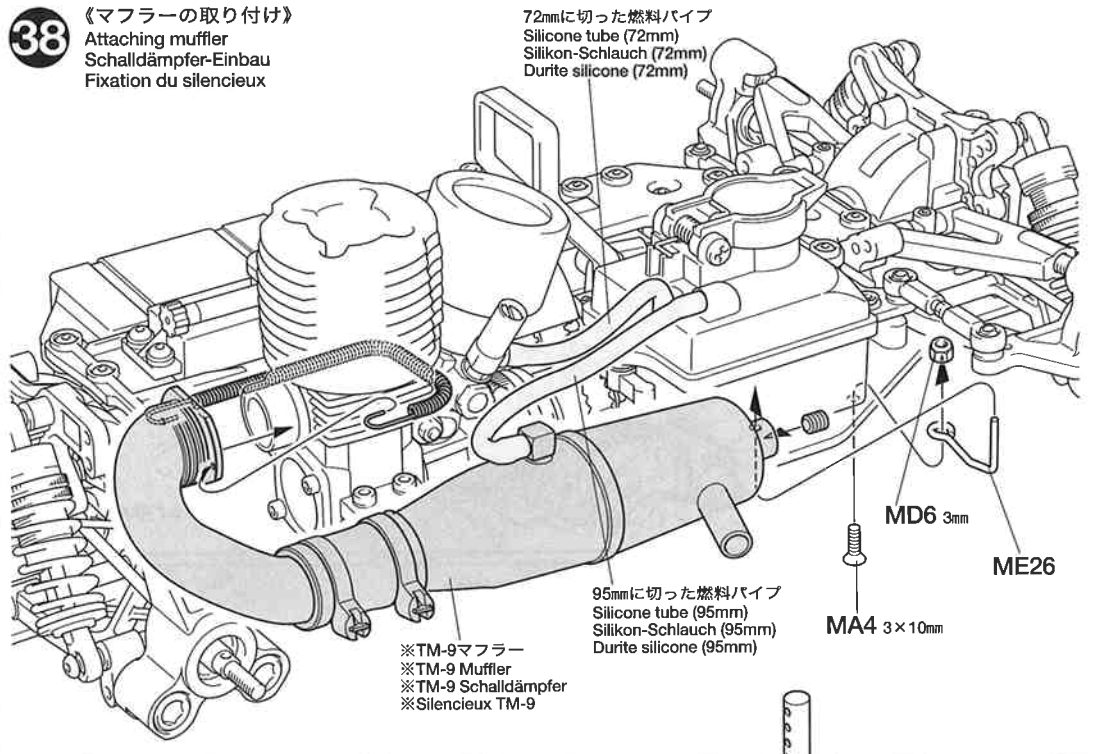


★タイヤとホイールの間に瞬間接着剤を流し込んで接着します。
★Apply instant cement.
★Sekundenkleber auftragen.
★Appliquer de la colle rapide (cyanoacrylate).

TAMIYA
Ca
CEMENT
(ゴムタイヤ用)
タミヤ瞬間接着剤

●RCカーのゴムタイヤ専用開発された瞬間接着剤です。コーナリング中などのタイヤの変形に耐える強力な接着力はもちろん、粘度が低いため組立て時に接着剤が隅々まで行きわたりやすいのも特徴です。5gアルミチューブ入りで、約20本のタイヤを接着することができます。マイクロノズル2本付き

38 《マフラーの取り付け》
Attaching muffler
Schalldämpfer-Einbau
Fixation du silencieux



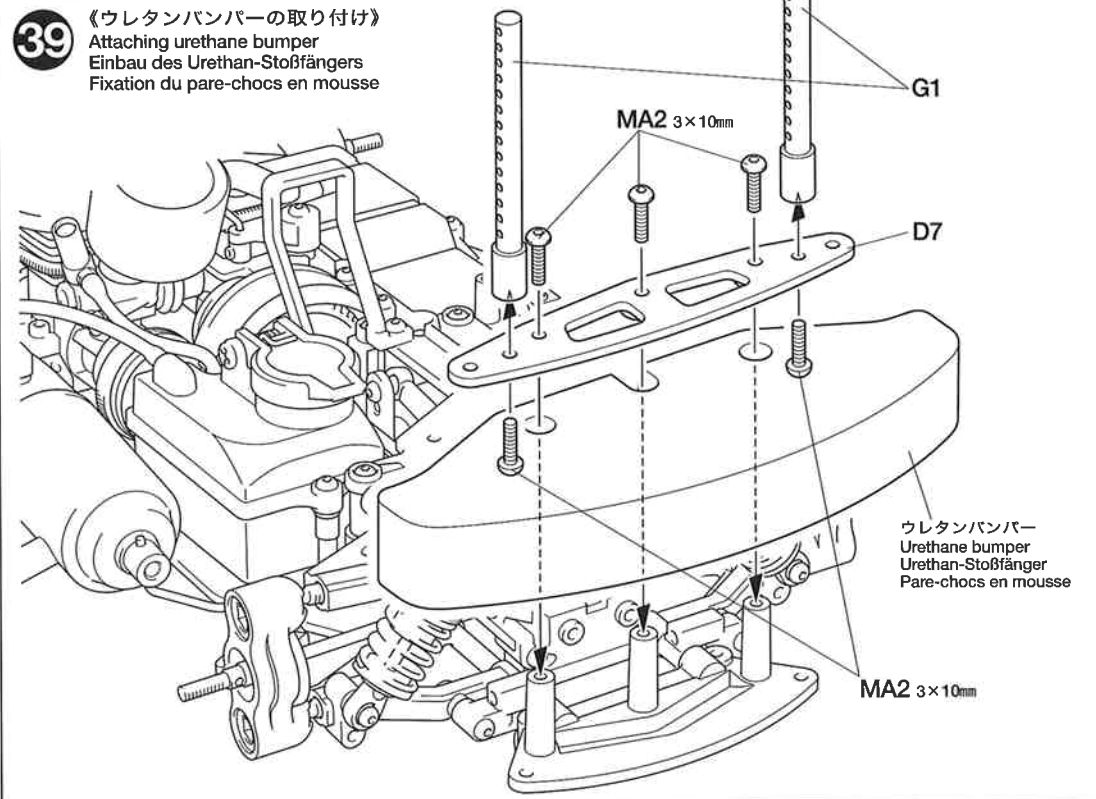
72mmに切った燃料パイプ
Silicone tube (72mm)
Silikon-Schlauch (72mm)
Durite silicone (72mm)

95mmに切った燃料パイプ
Silicone tube (95mm)
Silikon-Schlauch (95mm)
Durite silicone (95mm)

※TM-9マフラー
※TM-9 Muffler
※TM-9 Schalldämpfer
※Silencieux TM-9

MD6 3mm
ME26
MA4 3×10mm

39 《ウレタンバンパーの取り付け》
Attaching urethane bumper
Einbau des Urethan-Stoßfängers
Fixation du pare-chocs en mousse



G1

MA2 3×10mm

D7

ウレタンバンパー
Urethane bumper
Urethan-Stoßfänger
Pare-chocs en mousse

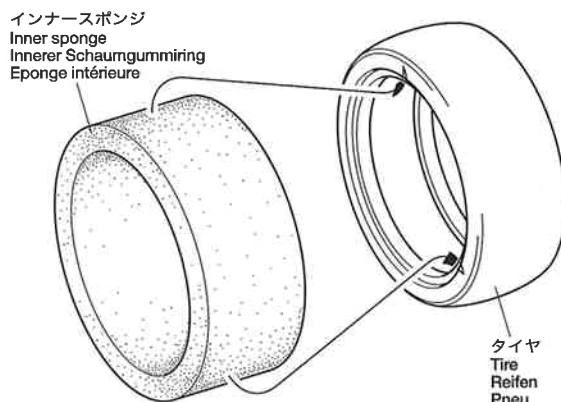
MA2 3×10mm

40 《ホイールの組み立て》
Wheel assembly
Rad-Zusammenbau
Assemblage des roues

★4個作ります。
★Make 4.
★4 Satz anfertigen.
★Faire 4 jeux.

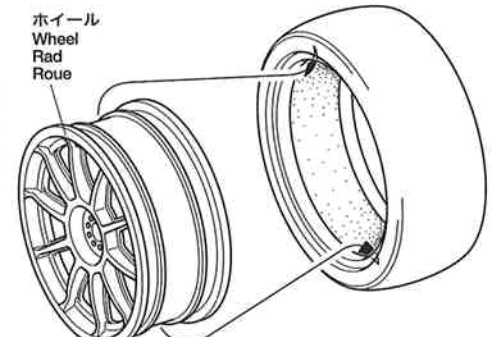
★タイヤをホイールのみぞにはめます。
★Fit into grooves.
★Reifen richtig in die Felgen eindrücken.
★Insérer dans les rainures.

インナー スポンジ
Inner sponge
Innerer Schaumgummiring
Eponge intérieure



タイヤ
Tire
Reifen
Pneu

ホイール
Wheel
Rad
Roue



41



3×10mm六角丸ビス
Screw
Schraube
Vis

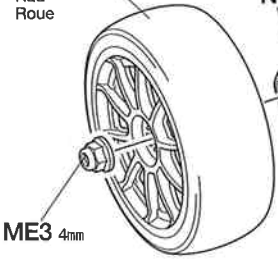
MA2 ×2



4mmフランジロックナット
Flange lock nut
Sicherungsmutter
Ecrou nylonstop à flasque

ME3 ×4

ホイール
Wheel
Rad
Roue



ME3 4mm



1260ベアリング
Ball bearing
Kugellager
Roulement à billes

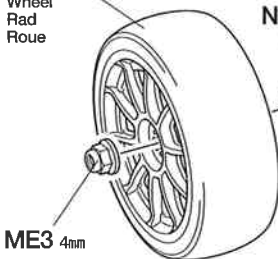
MA10 ×4



2×10mmシャフト
Shaft
Achse
Axe

MA12 ×4

ホイール
Wheel
Rad
Roue

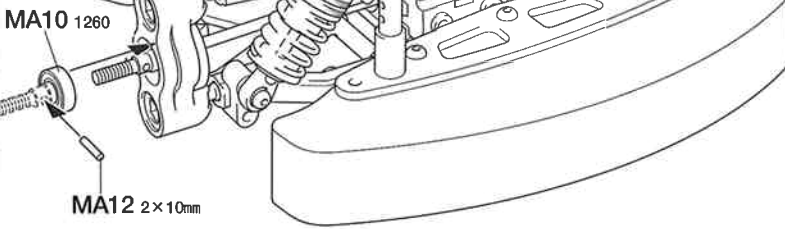


ME3 4mm

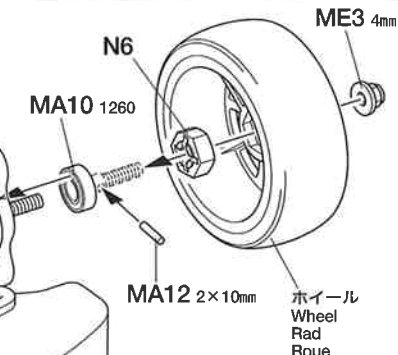
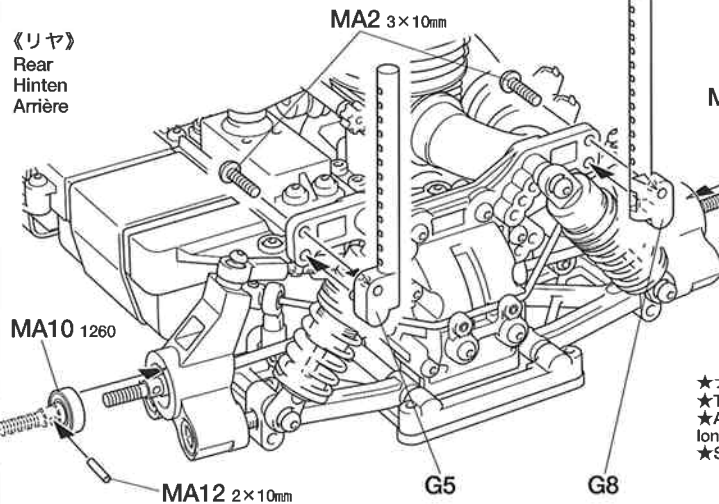
41

《ホイールの取り付け》
Attaching wheels
Einbau der Räder
Fixation des roues

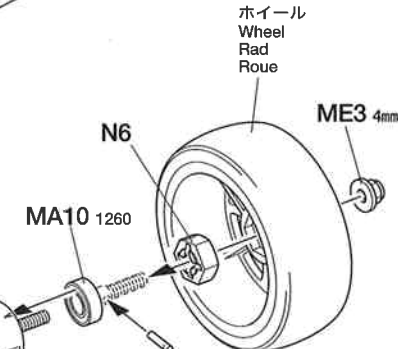
《フロント》
Front
Vorne
Avant



《リヤ》
Rear
Hinten
Arrière



ホイール
Wheel
Rad
Roue



ホイール
Wheel
Rad
Roue

★ナイロン部までしめ込みます。
★Tighten until nylon portion.
★Anziehen, bis Gewinde aus Nylon-Sicherungsteil schaut.
★Serrer jusqu'à la bague en nylon.

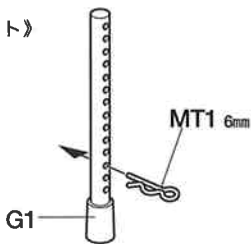
42



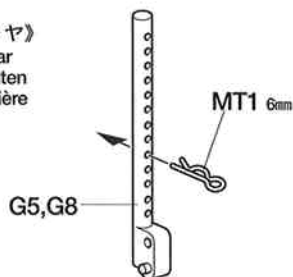
6mmスナップピン
Snap pin
Federstift
Epingle métallique

MT1 ×8

《フロント》
Front
Vorne
Avant



《リヤ》
Rear
Hinten
Arrière



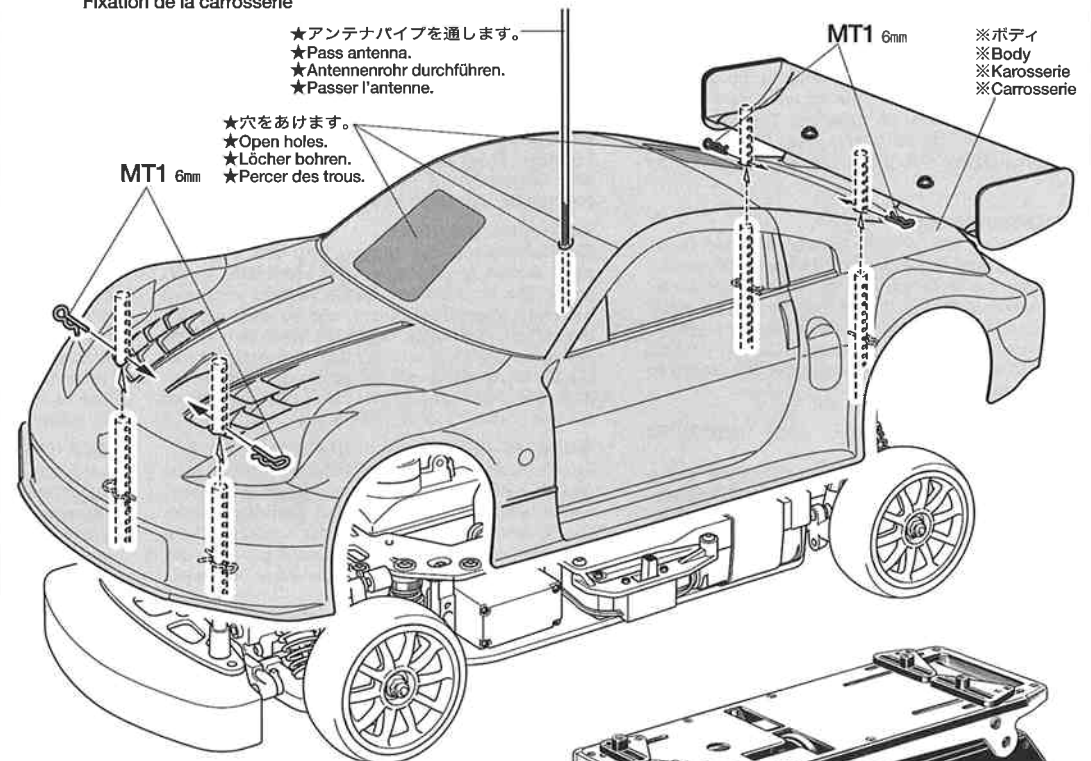
42

《ボディの取り付け例》
Attaching body
Aufsetzen der Karosserie
Fixation de la carrosserie

★エンジンがオーバーヒートしないように冷却用の穴をウインドウ部分にあけることをおすすめします。
★Cut a hole in front & rear window to cool engine.
★Zur Kühlung des Motors aus der Front- und Heckscheibe diese Bereiche ausschneiden.
★Ménager une ouverture dans les vitres avant et arrière pour refroidir le moteur.

★アンテナパイプを通します。
★Pass antenna.
★Antennenrohr durchführen.
★Passer l'antenne.

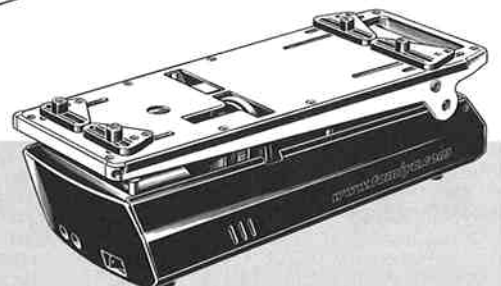
★穴をあけます。
★Open holes.
★Löcher bohren.
★Percer des trous.



※ボディ
※Body
※Karosserie
※Carrosserie

《GE.68 エンジンスターターボックスTW(別売)》
41068 Engine Starter Box TW (available separately)

★スターターボックスを使用してエンジンを始動します。
★Use engine starter box for engine start-up.
★Zum Starten des Motors eine Motor-Startbox verwenden.
★Utiliser une boîte de démarrage pour le démarrage du moteur.

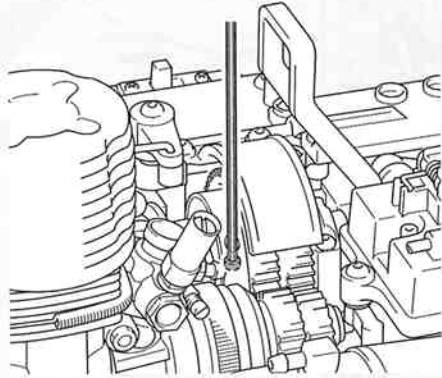


TG10-MK.2のセッティング

RCカーはドライバーの操縦の仕方や路面コンディションなどの様々な条件によって、その特性が変わってきます。自分のもっともコントロールしやすいマシンに仕上げていくのがセッティングです。組み立て図中に示した各部の寸法やダンパーの調整を基本に、セッティングを進めてください。

●2スピードミッション

ワンウェイベアリングと遠心クラッチにより、エンジン回転数が上がると1速から2速へ自動的にギヤチェンジ、鋭い立ち上がり加速と伸びのあるトップスピードを実現します。2速への変速タイミングは、エンジンの調整が終わったあと、MA13(2.5×12mmキャップスクリュー)で調整し、走行させるコースに合わせます。キャップスクリューをしめ込むと変速ポイントが遅くなり、緩めると早くなります。エンジンの最高回転数の80%程度で変速するように調整してください。

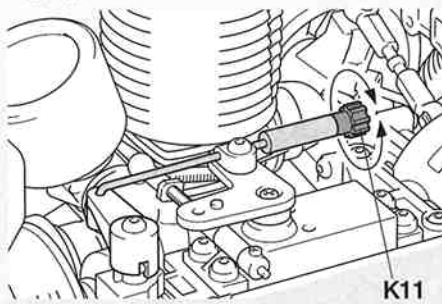


●ブレーキの調整

エンジンRCカーは、走行させる上で実車と同じようにブレーキが重要な役目を果たします。強力に車を止めるためにディスクブレーキが装備されています。

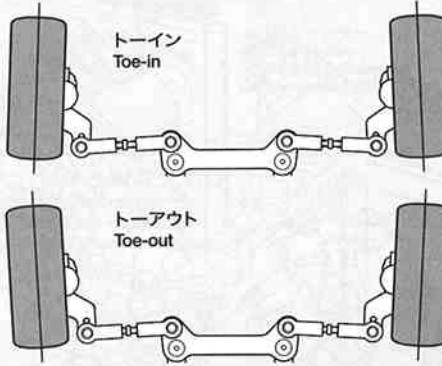
★エンジンがアイドリング中にはブレーキが作動しないように調整するのが基本です。

★ブレーキリンケージの調整でブレーキの効きぐあい調整することが出来ます。K11をしめ込むとブレーキの効き初めが早くなり、逆に緩めるとブレーキの効き初めが遅くなります。



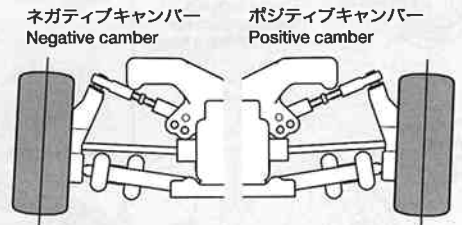
●トー角 (トーイン・トーアウト)

トーインをつけた場合、直進性が良くなり、ステアリングの切り始めの反応がおだやかになります。トーアウトにした場合は、逆にステアリングの反応がシャープになります。ただし、どちらもつけすぎると抵抗になってスピードを低下させたり、アンダーステアやオーバーステアが強くなって操縦しにくいステアリング特性になってしまいます。このシャーシでは、ほんのわずかなトーアウトをつけておくのが良いでしょう。



●キャンバー角

コーナリング中のマシンには遠心力が働くため、車体がコーナーの外側に傾きます。このとき、タイヤにキャンバー角をつけることで接地面積を変え、タイヤのグリップ力を増やしたり減らしたりする事ができます。コーナリング中のグリップを増やすにはネガティブキャンバーに、減らすにはポジティブキャンバーにセッティングします。

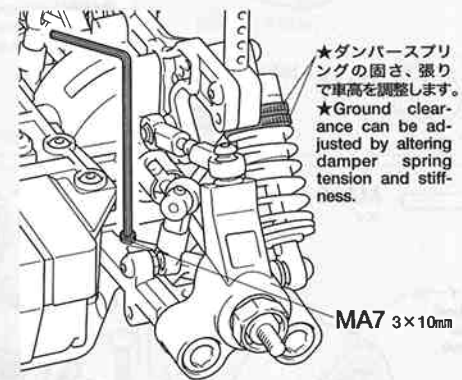


★アッパーロッドの長さを変えることで調整します。

★Adjust rod length by rotating adjuster.

●車高・リバウンドストローク

車高・リバウンドストロークはコーナリングや加速、ブレーキングの車の姿勢変化に影響します。車高はダンパースプリングの固さ、張りで調整し、リバウンドストロークはアームのMA7(3×10mmボロビス)で調整します。



★ダンパースプリングの固さ、張り
で車高を調整します。
★Ground clearance can be adjusted by altering damper spring tension and stiffness.

SETTING-UP THE MODEL

●BRAKE ADJUSTMENTS

This model incorporates a disc brake system to ensure positive braking. Adjust according to instruction manual so that the brake is free during idling. Check that brake is not excessively dragging during running.

★Tightening K11 will quicken the brake response and loosening will delay the response.

●TOE-IN AND TOE-OUT

Adjusting the car to toe-in a little, by pointing the wheels inwards, provides the car with good straight running and moderate steering. Toe-out, which points the wheels outwards, gives sharp steering response. Begin with a little toe-out and work from there.

●CAMBER ANGLE

While taking the corners, the car is forced to go outwards, causing instability. The area of contact on each tire is determined by the camber angle, and therefore the traction of the tires can be made greater or lesser by adjustment of camber angle. To increase traction during cornering, adjust camber angle to negative, and to reduce traction, adjust to positive camber.

●GROUND CLEARANCE AND REBOUND STROKE

Ground clearance and/or rebound stroke has a great effect on stability during cornering, acceleration, and braking. Ground clearance can be adjusted by altering damper spring tension and stiffness. Rebound stroke can be adjusted by rotating 3x10mm screw on suspension arms.

●2-SPEED TRANSMISSION

Due to the one way bearing and centrifugal clutch, as your engine's RPM increases, the gearbox will automatically shift from 1st gear to 2nd gear, giving your car better acceleration and a faster top-speed. Adjusting the timing of when your car changes gears allows you to get best performance on different types of circuits. Once you have tuned your engine, screw in the 2.5x12mm cap screws (MA13) for a delayed gear change, or loosen for an early gear change. A standard gear change is at around 80% of engine performance.

ANPASSUNG DES MODELLS

●BREMSEN-EINSTELLUNG

Dieses Modell verfügt über ein Scheibenbremsensystem, um positives Bremsen sicherzustellen. Stellen Sie die Bremse nach Gebrauchsanweisung ein, so daß sie im Leerlauf frei ist. Prüfen Sie, daß die Bremse während der Fahrt nicht schleift.

★Bei Anziehen von K11 spricht die Bremse schneller an, bei Lockern wird das Ansprechen langsamer.

●VORSPUR UND NACHSPUR

Geringfügige Einstellung der Räder nach innen sorgt für guten Geradeauslauf und gemäßigte Lenkeigenschaften. Bei der Nachspur (Räder zeigen leicht nach außen) zeigt sich eine scharfe und harte Lenkung. Seien Sie vorsichtig, nicht zu übertreiben, fangen Sie mit leichter Nachspur an, und orientieren Sie sich vor dort aus.

●KRÜMMUNGSWINKEL

Bei Durchfahren von Kurven wird das Fahrzeug nach Außen gezwungen, was Instabilität verursacht. Die Kontaktfläche jeden Reifens wird vom Krümmungswinkel bestimmt, und so kann die Bodenhaftung der Reifen durch die Veränderung des Krümmungswinkels erhöht oder verringert werden. Um die Bodenhaftung in Kurven zu erhöhen, verringern Sie den Krümmungswinkel, und vergrößern Sie den Winkel für weniger Haftung.

●BODENFREIHEIT UND AUSFEDERUNGSHUB

Die Bodenfreiheit und der Ausfederungshub kann großen Einfluss auf die Fahrsicherheit in Kurven, sowie beim Beschleunigen und Bremsen haben. Die Bodenfreiheit lässt sich an der Schraubenfeder einstellen. Der Ausfederungshub kann mit der 3x10mm Schraube auf dem Querlenker eingestellt werden.

●2-GANG-SCHALTGETRIEBE

Unterstützt von Freilaufagern und der Zentrifugalkupplung schaltet das Getriebe bei steigender Drehzahl vom ersten in den zweiten Gang. Eine schnellere Beschleunigung und höhere Endgeschwindigkeit werden so erzielt. Nachdem Sie Ihren Motor eingestellt haben, können Sie den Schaltzeitpunkt vom 1. in den 2. Gang präzisieren. Stellen Sie an den 2,5x12mm Zylinderkopfschrauben (MA13) entsprechend den Anforderungen Ihrer Rennstrecke nach. Durch Lockern der Schrauben wird der Schaltzeitpunkt des Getriebes auf früher gesetzt, Anziehen der Schrauben verschiebt ihn auf später. Stellen Sie bitte das Getriebe so ein, daß es dann schaltet, wenn der Motor 80% seiner Höchst-drehzahl erreicht hat.

REGLAGE DU MODELE

●REGLAGE DU FREIN

Ce modèle est équipé d'un système de frein à disque hautes performances. Régler le frein en se référant au manuel d'instructions de façon à ce que le frein soit libre au ralenti. Vérifier que le frein n'est pas excessivement engagé lorsque la voiture évolue.

★Resserrer K11 avance la réponse du frein et le desserrer retarde la réponse.

●PINCEMENT ET OUVERTURE

On optera pour un léger pincement (orientation des roues vers l'intérieur) qui assure un meilleur comportement en ligne droite sans trop altérer celui en virage ou une ouverture (orientation des roues vers l'extérieur) qui génère une réponse rapide et précise en courbe. Dans l'une ou l'autre des alternatives, ne pas atteindre des angles trop importants. Commencer le réglage par un léger ouverture et corriger par étapes.

●ANGLE DE CARROSSAGE

En virage, la voiture a tendance à s'échapper vers l'extérieur causant une instabilité. La surface de contact de chaque pneu est déterminée par l'angle de carrossage. En conséquence, la traction des pneus peut être augmentée ou diminuée en faisant varier l'angle de carrossage. Pour accroître la traction en virage, opter pour une valeur négative et vice versa.

●LA GARDE AU SOL ET LE REBOND

La garde au sol et/ou le rebond ont une incidence importante sur la stabilité en virage, accélération et freinage. L'ajustement de la garde au sol s'effectue par le ressort hélicoïdal. Le rebond se règle au moyen de la vis 3x10mm sur le bras de suspension.

●TRANSMISSION A DEUX RAPPORTS

Du fait du roulement unidirectionnel et de l'embrayage centrifuge, lorsque le régime s'accroît, la transmission passe automatiquement du 1^{er} au 2^{ème} rapport. On obtient ainsi des accélérations plus vives et une vitesse de pointe plus élevée. Après réglage du moteur, il est possible d'ajuster le point de passage d'un rapport à l'autre. Agir sur les vis à tête cylindrique (MA13) pour ajuster en fonction de la configuration du circuit. Desserrer les vis avance le point de passage de rapport et les resserrer retarde le point de passage. Veiller à changer le rapport lorsque le moteur atteint 80% de son régime maximum.

SAFETY PRECAUTIONS

This R/C model can exceed speeds of 50km/h and uses flammable fuels. Incorrect use may result in a serious accident. If you are a child or not experienced with engine R/C models, ask someone who is for guidance.

★Always follow the order outlined below when starting up / shutting down your R/C car. R/C model may suffer interference if your transmitter is not turned on.

R/C OPERATING PROCEDURES

- ① Extend antenna and switch on transmitter.
- ② Switch on receiver.
- ③ Inspect operation using transmitter before running.
- ④ Fill tank with glow fuel and start engine using plug heater and engine starter box.
- ⑤ Carry out break-in procedure at the first engine start-up. Adjust steering trim if your R/C car does not run straight with transmitter in neutral.
- ⑥ To stop engine, block air cleaner head or muffler end with your hand. Wear gloves to avoid getting burnt.
- ⑦ Reverse sequence to shut down after running.
- ⑧ Remove fuel from fuel tank and silicone tube. Apply engine treatment spray into carburetor.
- ⑨ Glow engine fuel is extremely flammable. Be careful when handling.

SICHERHEITSVORSCHRIFTEN

Dieses RC-Modell kann schneller als 50km/h fahren und arbeitet mit leicht entzündlichem Kraftstoff. Unsachgemäßer Gebrauch kann zu schweren Unfällen führen. Kinder oder Personen, die keine Erfahrung im Umgang mit Glühzünder-RC-Modellen haben, sollten sich von einer versierten Person helfen lassen.

★Befolgen Sie immer die unten angegebene Reihenfolge bei Beginn / Beendigung des Betriebs Ihres RC-Modells. Ein RC-Modell kann von Funkstörungen beeinflusst werden, wenn Ihr Sender nicht eingeschaltet ist.

KONTROLLEN VOR DER FAHRT

- ① Senderantenne ausziehen und Sender einschalten.
- ② Empfänger einschalten.
- ③ Die Funktion vor Abfahrt mit dem Sender überprüfen.
- ④ Den Kraftstofftank mit Glühzünder-Kraftstoff füllen und den Motor mit Hilfe einer Glühkerzenheizung und einer Motor-Startbox anlassen.
- ⑤ Beim erstmaligen Anlassen des Motors die Einlauf-Prozedur durchführen. Stellen Sie den Lenkungstrimm nach, wenn Ihr RC-Auto bei neutral stehendem Sender nicht geradeaus fährt.
- ⑥ Um den Motor anzuhalten, den Einlass des Luftfilters oder die Auspufföffnung mit der Hand zuhalten. Zur Vermeidung von Verbrennungen Handschuhe tragen.
- ⑦ Nach dem Fahrbetrieb in umgekehrter Reihenfolge vorgehen.
- ⑧ Kraftstoff aus dem Kraftstofftank und dem Silikon-Schlauch entfernen. Motorpflege-Spray in den Vergaser einsprühen.
- ⑨ Glühzünderkraftstoff ist extrem leicht entflammbar. Vorsicht im Umgang damit.

PRECAUTIONS DE SECURITE

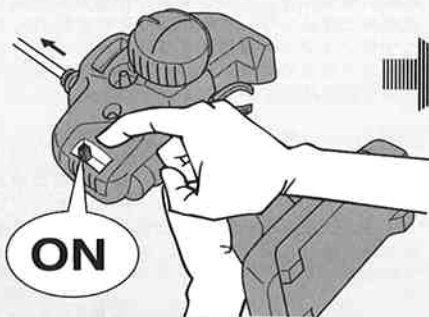
Ce modèle R/C pouvant atteindre une vitesse supérieure à 50km/h utilise du carburant inflammable. Une utilisation incorrecte peut entraîner des accidents sérieux. Il est fortement recommandé à un enfant ou une personne ne connaissant pas encore les modèles réduits R/C à moteur thermique de prendre conseil auprès d'une personne accoutumée à ce type de produit.

★Toujours suivre l'ordre de procédure indiqué ci-dessous pour mettre en marche/éteindre votre voiture R/C. Un modèle R/C peut être sujet à des interférences radio si votre émetteur n'est pas allumé.

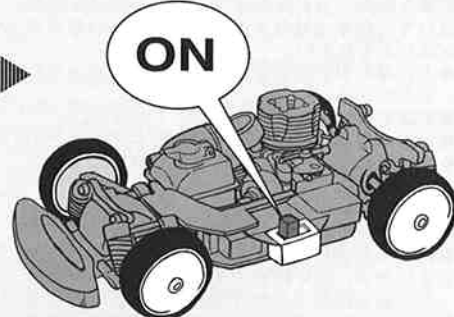
PROCEDURE DE MISE EN MARCHÉ

- ① Déployer l'antenne et mettre en marche l'émetteur.
- ② Mettre en marche le récepteur.
- ③ Vérifiez la bonne marche de votre radiocommande avant de rouler.
- ④ Remplir le réservoir de carburant de modèle réduit puis démarrer le moteur en utilisant le chauffe bougie et la boîte de démarrage du moteur.
- ⑤ Effectuer le rodage dès la première mise en route du moteur. Régler le trim de direction si la voiture ne roule pas en ligne droite avec la commande de direction au neutre.
- ⑥ Pour arrêter le moteur, boucher le filtre à air ou la sortie d'échappement avec la main. Porter des gants pour éviter les brûlures.
- ⑦ Faites les opérations inverses après utilisation de votre ensemble R/C.
- ⑧ Enlever le carburant du réservoir et de la durit silicone. Vaporiser du produit de traitement moteur dans le carburateur.
- ⑨ Le carburant de modèle réduit est extrêmement inflammable. Manipuler avec précaution.

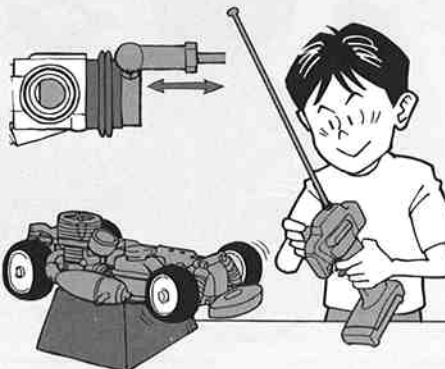
《エンジンカーの走らせかた》 ★この走らせかたの順番はかならず守ってください。スイッチのON/OFFの順番を間違えると他の電波の混信によってエンジンカーが誤作動する場合があります。



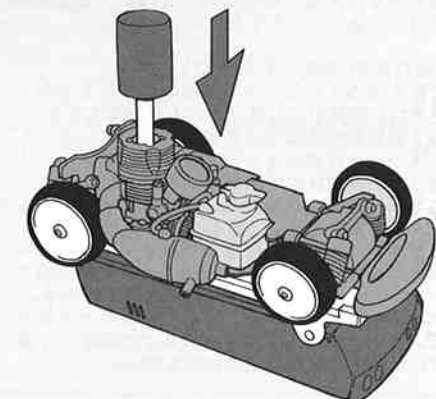
- ① 送信機のアンテナをのぼし、スイッチをONにします。



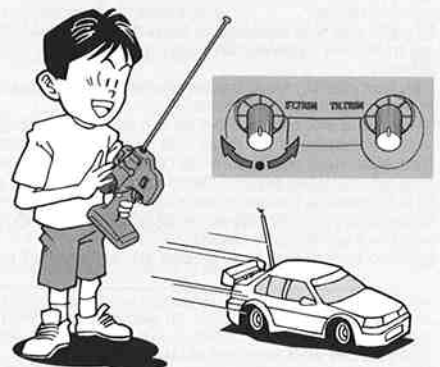
- ② 次にシャーシ側のスイッチをONにしてください。



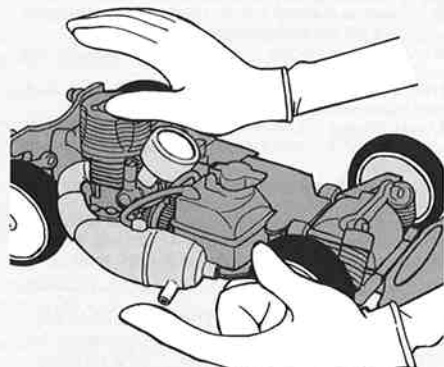
- ③ 走らせる前にシャーシを台の上に乗せ、各部の動きをチェックします。



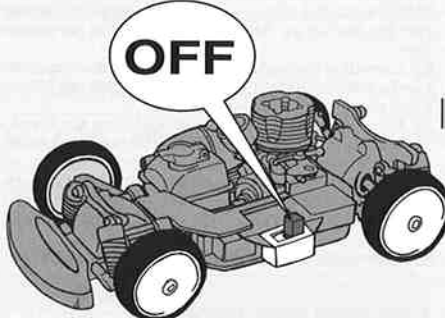
- ④ タンクに燃料を入れて、プラグヒーターとスターターボックスでエンジンを始動します。



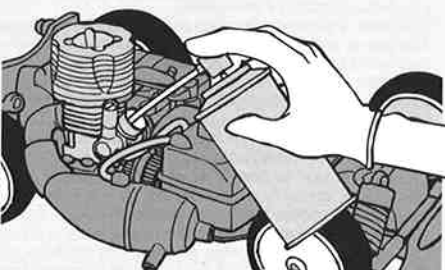
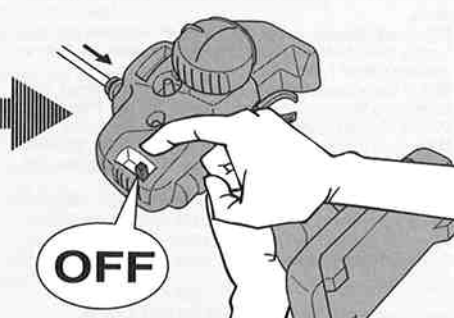
- ⑤ ブレークイン(ならし運転)を行います。まっすぐに走らない場合はステアリングトリムを調節してください。



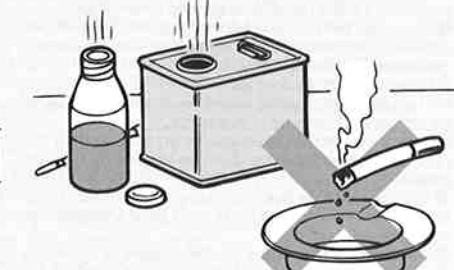
- ⑥ エンジンを止める時は、手袋をはめエアクリナーかマフラーの出口を押さええます。



- ⑦ 走行を終わらせる時は、かならず走らせる時の逆の手順でスイッチを切ります。



- ⑧ タンクやパイプに燃料が残っていないことを確かめてからキャブレターにエンジンスプレーを吹きます。



- ⑨ 燃料は、引火性が高く揮発性があり有害です。取り扱いには十分に注意してください。

《走行および取扱いの注意》

タミヤのエンジンRCカーは、時速50キロ以上のスピードがあり、引火性の高い燃料を使用します。また、排気音は他の人にとって迷惑な騒音となることがあります。取扱いには十分注意して、安全で他の人の迷惑にならない走行をお楽しみください。

- 人ごみの中や小さな子供のそばでは走らせないでください。
- 道路では絶対に走らせないでください。
- せまい場所や室内では走らせないでください。
- 学校や病院、住宅など排気音が迷惑になるところでは走らせないでください。
- 夜間や早朝は走らせないでください。
- 火気のあるところでは走らせないでください。
- 通信に注意してください。モデルが異常な動きをしたら、他の電波の通信により、コントロールが乱されたことが考えられます。すぐに走行をやめ、サーボがステックの動きに従って動かないか、確かめてください。
- エンジン本体、マフラー、燃料タンクなどは絶対に改造しないでください。

《走行前の点検・チェック》

- 1 各部のネジに、ゆるみはないでしょうか。特に可動部のビス、ナットに注意します。
- 2 送受信機の電池の容量は不足していませんか。送信機のインジケーターを確認し、不足している場合は電池を取りかえてください。
- 3 ステアリングは左右に確実に動きますか。また車を走らせて直進も調整します。
- 4 キャブレターの調整は確実ですか。アイドルリング状態（ニュートラル）の調整が出来ていないときはエンジンをかけると暴走します。ニードルバルブが正しい位置にセットされていますか。ニードルバルブの調整ができていないとエンジンがかかりません。

- 6 マフラー、エアークリーナーが付いていますか。つまりはありませんか。エンジンがかからなかったり、こわす原因になります。
- 7 各パイプがつまっていたり、切れかかっていませんか。エンジンがかからなかったり、燃料がこぼれたりしてたいへん危険です。
- 8 グリスアップは確実ですか。ドライブシャフトなどの軸受け部分、サスペンションなどの可動には必ずグリスを塗ります。

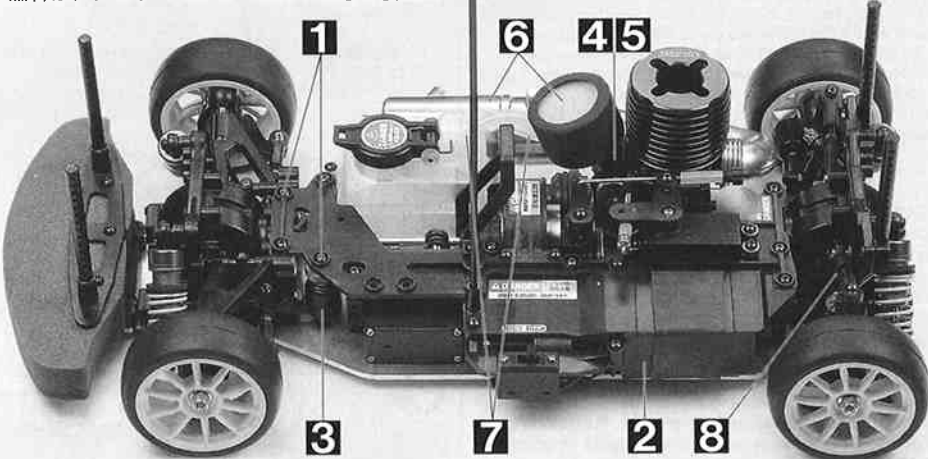
《エンジン、燃料の取扱い上の注意》

走行中および走行後はしばらくの間はエンジンやマフラーは非常に熱くなり、やけどの危険があります。また、ギヤやフライホイール、ブレーキディスクなどは高速で回転します。調整中など指を触れないで下さい。ケガをします。燃料は、タミヤ・TGフューエルなど必ず模型用の

のグローエンジン専用燃料を使ってください。ガソリンなどの燃料はエンジンをこわします。燃料は引火性が高く、揮発性があり、誤って飲んだり、揮発成分を吸い込むのは危険です。取扱いには十分注意してください。

《走行後の整備》

走らせあとは、必ずモデルの手入れをしましょう。いつまでも性能を保つためにかかせないことです。★走行後のエンジン、マフラーはたいへん高温になっています。エンジンが自然に冷えるまで、走行後の整備はまってください。●燃料タンク内に燃料を残さないでください。できれば燃料がなくなるまで、エンジンをかけておくことをおすすめします。



CAUTIONS TO OBSERVE WHEN OPERATING R/C MODELS
To avoid serious personal injury and/or property damage, operate all remote controlled models in a responsible manner as outlined below. Operate in a wide open space that will not inconvenience others.

- Never run R/C models near people or animals, nor use people or animals as obstacles.
- Never run R/C models on streets or highways, as it could cause a serious traffic accident.
- Avoid running R/C models in restricted, confined or crowded areas, to prevent damage to property and/or personal injury.
- Be aware of your environment. Do not operate your model in an area where noise might disturb others.
- Make sure that no one else is using the same frequency at the same time, whether it is driving, flying or sailing, can cause loss of control of the R/C models, resulting in serious accidents.

resulting in serious accidents.

INSPECTION BEFORE OPERATION

- 1 Make sure that screws & nuts are properly secured/tightened.
- 2 Make sure that batteries for transmitter and receiver are fresh. Flat batteries can cause model to run out of control.
- 3 Adjust steering servo and trim so that the model runs straight with transmitter in neutral.
- 4 Double check throttle valve for idle (neutral position). Improper adjustment can result in an out of control model.
- 5 Double check needle valve for correct setting. Engine may not start when needle valve is not properly set.
- 6 Make certain that air cleaner and muffler are clean and properly installed. Never run without these components as it can damage model.
- 7 Make certain that tubing/pipes are not clogged or

cracked, as it can cause leaks and engine failure.

3 Apply grease to suspension, gears, bearings, etc.

HEAT, FIRE AND FUEL SAFETY

★Use only approved glow engine fuels. Glow fuels are extremely flammable. Do not drink or inhale fumes. Avoid eyes & skin contact. Use only in a well ventilated area. Keep away from heat and open flame. Keep away from children. Improper use of glow fuels can result in serious injury and/or property damage.

MAINTENANCE AFTER RUNNING

★Vehicle components such as the engine, muffler, etc. become extremely hot during use and can cause burns if touched. Allow to cool before cleaning and maintenance.

- Remove fuel from fuel tank and silicone tube after use.

VORSICHTSMASSNAHMEN BEIM BETRIEB EINES RC-MODELL
Um Verletzungen oder Sachschäden zu vermeiden, bedienen Sie alle Fernsteuermodelle in einer verantwortungsvollen Weise, wie unten aufgeführt. Geben Sie auf Ihre Umgebung acht, wenn Sie ein R/C Modell betreiben.

- Fahren Sie mit Ihrem Modell niemals in der Nähe von Personen oder Tieren oder benutzen diese als Hindernisse.
- Fahren Sie mit Ihrem R/C Modell niemals auf der Straße oder Autobahn, da dies zu schweren Verkehrsunfällen führen kann.
- Um Verletzungen von Personen oder Tieren und Sachschäden zu vermeiden, fahren Sie mit Ihrem R/C Modell niemals in engen oder überfüllten Gebieten.
- Denken Sie an Ihre Umgebung. Vermeiden Sie den Betrieb Ihres R/C Modells in einer Umgebung, wo der Lärm stören könnte.
- Versichern Sie sich, daß in Ihrem Gebiet niemand sonst auf derselben Frequenz fährt wie Sie. Die Benutzung der selben Frequenz zur selben Zeit, egal ob beim Fahren, Fliegen oder Segeln, kann zu Kontrollverlust

des R/C Modells und somit zu schweren Unfällen führen.

INSPEKTION VOR INBETRIEBNAHME

- 1 Stellen Sie sicher, daß alle Schrauben & Muttern gesichert/festgezogen sind.
- 2 Stellen Sie sicher, daß die Batterien für Sender und Empfänger frisch sind. Schwache Batterien können zu Kontrollverlust des Modells führen.
- 3 Stellen Sie das Steuerservo und die Trimmung so ein, daß das Modell bei Sender-Neutralstellung geradeaus fährt.
- 4 Überprüfen Sie noch einmal, ob die Drosselklappe im Leerlauf (Neutral) steht, bei falscher Einstellung könnte Ihnen das Modell wegfahren.
- 5 Überprüfen Sie das Nadelventil nochmals aus korrekter Einstellung. Der Motor könnte bei inkorrekt Einstellung nicht anspringen.
- 6 Stellen Sie sicher, daß Luftfilter und Schalldämpfer sauber und richtig eingebaut sind. Fahren Sie niemals ohne diese Teile, da sonst das Modell beschädigt werden könnte.
- 7 Stellen Sie sicher, daß die Schläuche/Rohre nicht ver-

stopft oder geknickt sind, da dies zu Auslaufen von Flüssigkeiten und somit Motorschaden führen kann.

3 Tragen Sie Schmiermittel auf die Aufhängung, Zahnrad, lager etc. auf.

HITZE, FEUER UND TREIBSTOFF-SICHERHEIT

★Verwenden Sie nur Modellkraftstoff. Verwenden Sie niemals Benzin oder andere Treibstoffe, da diese explodieren und brennen und so zu ernstesten Verletzungen und/oder Unfällen führen können. Verwenden Sie den Kraftstoff nur in gut belüfteten Räumen. Von Hitze und Feuer fernhalten. Tanken Sie niemals, wenn die Batterie mit dem Motor verbunden ist. Kraftstoffe sind giftig. Vermeiden Sie Augen- und Hautkontakt. Von Kindern fernhalten.

PFLEGE NACH BETRIEB

★Fahrzeugteile wie Motor, Schalldämpfer etc. werden während der Fahrt sehr heiß und können bei Berührung zu Verbrennungen führen. Lassen Sie sie erst abkühlen, bevor Sie mit den Wartungsarbeiten beginnen.

- Nach Betriebsende den Kraftstoff aus dem Kraftstofftank und dem Silikon-Schlauch entfernen.

PRECAUTIONS D'EMPLOI DES MODELES R/C

Afin de prévenir tout dommage matériel ou corporel, faire évoluer les modèles R/C de façon "responsable" en suivant au minimum les quelques recommandations ci-après. Prendre l'environnement en considération.

- Ne jamais faire évoluer les modèles R/C près de personnes ou animaux, ne pas considérer humains ou animaux comme des obstacles à éviter!
- Ne jamais faire évoluer les modèles R/C dans la rue ou sur une route: ils peuvent causer ou contribuer à causer de graves accidents de la circulation.
- Pour éviter dommage matériel ou corporel, ne pas faire évoluer les modèles dans un espace restreint ou bondé.
- Tenir compte de l'environnement. Eviter les évolutions dans des endroits où le bruit peut entraîner des désagréments.
- S'assurer que personne d'autre n'utilise la même fréquence dans les environs. L'utilisation de la même fréquence simultanément pour des modèles roulants, volant ou navigants peut entraîner la perte de contrôle des dits modèles et causer de sérieux accidents.

VERIFICATION AVANT UTILISATION

- 1 S'assurer qu'écrous et boulons sont bien serrés.
- 2 S'assurer que les piles d'émetteur et de récepteur sont fraîches. Des piles déchargées peuvent entraîner une perte de contrôle du modèle.
- 3 Ajuster le servo de direction et régler le trim de façon à ce que la voiture roule en ligne droite lorsque le manche/volant de direction est au neutre.
- 4 Vérifier le neutre de la commande des gaz. Un réglage incorrect peut entraîner le départ inopiné du modèle.
- 5 Vérifier doublement le réglage du pointeau de carburateur. Le moteur peut ne pas démarrer si le pointeau n'est pas correctement positionné.
- 6 S'assurer que le filtre à air et l'échappement sont propres et correctement installés. Ne jamais faire évoluer le modèle sans ces éléments sous peine d'endommagement important de moteur.
- 7 S'assurer que les durites ne sont pas fendues ou obstruées. Ceci peut entraîner des fuites ou même une casse moteur.
- 8 Appliquer de la graisse aux suspension, pignons, paliers...

CHALEUR, FEU ET CARBURANT

★N'utiliser que du carburant pour modélisme. Ne jamais employer d'essence ou autres carburants pouvant exploser et s'enflammer et donc provoquer de sérieuses brûlures/bleusures. Manipuler le carburant uniquement dans des zones bien ventilées. Le tenir éloigné d'une flamme ou de toutes autres sources de chaleur. Ne jamais faire le plein du modèle ou effectuer l'amorçage avec la batterie ou l'accu de démarrage connecté au moteur. Le carburant est toxique: éviter le contact avec la peau et les yeux. Le tenir éloigné des enfants!

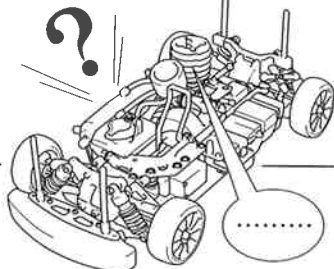
MAINTENANCE

★Les éléments tels que le moteur, l'échappement... deviennent très chauds lors des évolutions et peuvent causer de sérieuses brûlures si on les touche! En conséquence, laisser refroidir avant d'entamer le nettoyage ou l'entretien du modèle.

- Enlever le carburant du réservoir et de la durite en silicone après utilisation.

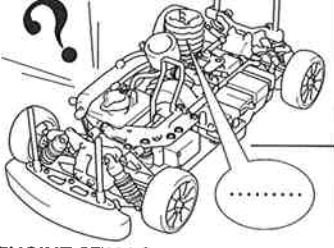
故障かなと思う前のトラブルチェック

★故障かなと思って車(RCカー)を修理に出す前に、下の表を見てもう一度よく調べてください。

車(RCカーの状態)	原因	調べるところと直し方
エンジンがかからない。 	<ul style="list-style-type: none"> ●燃料タンクに燃料が入っていない。入っていてもスロットルバルブまでいっていない。 ●プラグが切れている。プラグヒート用電池がへっている。 ●燃料フィルター、マフラー、エアークリーナーがつまっている。 ●オーバーチョーク(エンジン内に燃料が入りすぎている。) ●キャブレターの調整不良。 	<ul style="list-style-type: none"> ●タンクに燃料(模型グローエンジン専用)を入れ、スターターボックスでエンジンを回し、燃料をスロットルバルブまで送る。 ●プラグ、プラグヒート用電池を新しいものに交換する。プラグが赤く発熱するかもチェックする。 ●そうじ点検、または新しいものと交換する。 ●プラグをはずしエンジン内の余分な燃料を出す。プラグが赤く発熱するかもチェックする。 ●ニードルバルブ、アイドルリング調整ネジを基準の位置に。
エンジンがかかるとすぐに止まる。	<ul style="list-style-type: none"> ●燃料フィルター、マフラー、エアークリーナーがつまっている。 ●オーバーヒート(エンジンが熱をもちすぎて燃料がうすくなるために止まる。) ●キャブレターの調整不良。 ●プレッシャーパイプ、燃料パイプがはずれている。 	<ul style="list-style-type: none"> ●そうじ点検、または新しいものと交換。 ●エンジンを冷やし、ニードルバルブを1/8回転もどす。走行中にエンジンに風が入るように工夫する。 ●ニードルバルブを回し、調整する。 ●パイプをしっかりとめはめる。パイプの切れがないかチェック。
車が思いどおりに走らない。	<ul style="list-style-type: none"> ●送信機、受信機の電池不足。 ●送信機、受信機のアンテナがしっかりのびていない。 ●サーボリンクエージのニュートラルがでていない。 	<ul style="list-style-type: none"> ●新しい電池に交換。 ●アンテナをしっかりのばす。 ●各サーボのニュートラルをしっかり合わせる。

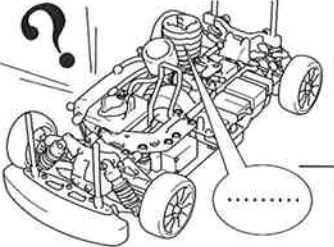
TROUBLESHOOTING GUIDE

★Before sending your R/C model in for repair, check it again using the below diagram.

PROBLEM	CAUSE	REMEDY
ENGINE DOES NOT START 	<ul style="list-style-type: none"> ●Empty fuel tank. Throttle valve not primed. ●Dead plug and/or dead glow plug heater battery. ●Clogged fuel filter, muffler or air cleaner. ●Over choked (over primed). Cylinder flooded with fuel. ●Bad throttle valve adjustment. 	<ul style="list-style-type: none"> ●Fill fuel tank with glow fuel and prime throttle valve. ●Replace with new plug and/or plug heater battery. ●Clean or replace. ●Remove plug and discharge fuel. Check plug operation (connect to a fresh battery and check for a bright orange glow). ●Set needle valve and idle to standard position.
ENGINE STALLS	<ul style="list-style-type: none"> ●Clogged fuel filter muffler or air cleaner. ●Over heat. ●Bad throttle valve adjustment. ●Pressure and fuel pipes are not installed properly. 	<ul style="list-style-type: none"> ●Clean or replace. ●Thoroughly cool engine and close needle valve 1/8 turn. ●Adjust using needle valve. ●Properly install pipes.
BAD CONTROL	<ul style="list-style-type: none"> ●Weak batteries in transmitter and receiver. ●Transmitter and receiver antenna not fully extended. ●Bad servo linkage adjustment. 	<ul style="list-style-type: none"> ●Install fresh batteries. ●Fully extend antennas. ●Adjust with servo in neutral.

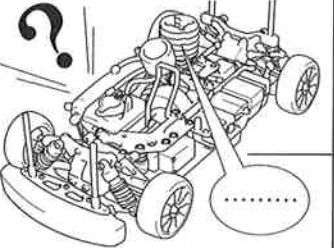
FEHLERSUCH-FÜHRER

★Bevor Sie Ihr Modell zur Reparatur einschicken, sollten Sie es noch einmal gemäß untenstehender Tabelle überprüfen.

PROBLEM	URSACHE	ABHILFE
MOTOR SPRINGT NICHT AN 	<ul style="list-style-type: none"> ●Kraftstofftank ist leer. Drosselklappe hat keinen Treibstoff. ●Defekte Glühkerze und/oder leere Glühkerzenheizung-Batterie. ●Verstopfter Kraftstofffilter, Auspuff oder Luftfilter. ●Übergepumpt (Über-Eingespritzt). Zylinder mit Treibstoff überschwemmt. ●Schlechte Einstellung der Drosselklappe. 	<ul style="list-style-type: none"> ●Füllen Sie den Tank mit Modellkraftstoff und leiten Sie Treibstoff zur Drosselklappe. ●Durch neue Glühkerze und/oder Glühkerzenheizung-Batterie ersetzen. ●Entweder reinigen oder ersetzen. ●Entfernen Sie den Stecker, und entleeren Sie den Treibstoff. Überprüfen Sie die Funktion des Steckers (schließen Sie ihn an die Batterie an, und achten Sie auf die leuchtend orange Farbe). ●Bringen Sie das Nadelventil und den Leerlauf in die Normal position.
MOTOR STIRBT AB	<ul style="list-style-type: none"> ●Verstopfter Kraftstofffilter, Auspuff oder Luftfilter. ●Überhitzt. ●Schlechte Einstellung der Drosselklappe. ●Druck- und Treibstoffzuleitung nicht richtig eingebaut. 	<ul style="list-style-type: none"> ●Reinigen oder Ersetzen. ●Motor gründlich abkühlen lassen und Nadelventil um 1/8 Drehung schließen. ●Mit nadelventil einstellen. ●Zuleitungen richtig einbauen.
SCHLECHTE KONTROLLE	<ul style="list-style-type: none"> ●Schwache Batterien in Sender und Empfänger. ●Fehlerhafte Sender- und Empfängerantenne. ●Schlechte Einstellung der Servoverbindung. 	<ul style="list-style-type: none"> ●Frische Batterien einsetzen. ●Antenne ganz ausziehen. ●Mit Servo in Neutralstellung einstellen.

DETECTION DES PANNES

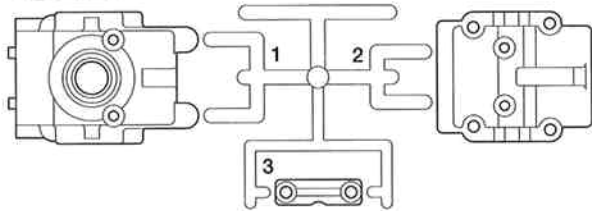
★Avant d'envoyer votre modèle R/C en réparation, vérifiez le à nouveau en consultant le tableau ci-dessous.

PROBLEMES	CAUSES	REMEDES
LE MOTEUR NE DEMARRE PAS 	<ul style="list-style-type: none"> ●Réservoir à carburant vide. Amorçage non effectué. ●Bougie défective et/ou pile de chauffe bougie faible. ●Filtre à carburant, échappement ou filtre à air obstrués. ●Amorçage trop important. Moteur noyé. ●Mauvais réglage du pointeau. 	<ul style="list-style-type: none"> ●Remplir le réservoir avec du carburant spécial modèles réduits et effectuer l'amorçage. ●Remplacer la bougie et/ou la pile de chauffe bougie. ●Nettoyer ou remplacer. ●Enlever la bougie et enlever le carburant. Vérifier le fonctionnement de la bougie (connecter au clip et vérifier que le filament prend une couleur orange vif). ●Ramener le pointeau et la vis de ralenti en position standard.
LE MOTEUR CALE	<ul style="list-style-type: none"> ●Filtre à carburant, échappement ou filtre à air obstrués. ●Surchauffe. ●Mauvais réglage du pointeau. ●Les durites de carburant et de pressurisation ne sont pas coëctement installées. 	<ul style="list-style-type: none"> ●Nettoyer ou remplacer. ●Laisser impérativement refroidir le moteur et fermer le pointeau de 1/8 tour. ●Ajuster le pointeau. ●Installer correctement les durites.
MAUVAIS CONTROLE	<ul style="list-style-type: none"> ●Piles émission et/ou réception déchargées. ●Problème d'antennes émetteur ou récepteur. ●Mauvais réglage des commandes de servo. 	<ul style="list-style-type: none"> ●Remplacer par des piles neuves. ●Déployer entièrement les antennes. ●Réajuster avec servos au neutre.

PARTS

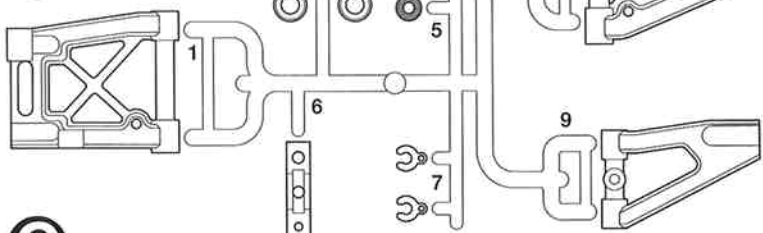
★製品改良のためキットは予告なく仕様を変更することがあります。
 ★Specifications are subject to change without notice.
 ★Technische Daten können im Zuge ohne Ankündigung verändert werden.
 ★Caractéristiques pouvant être modifiées sans information préalable.

A PARTS ×2 51112

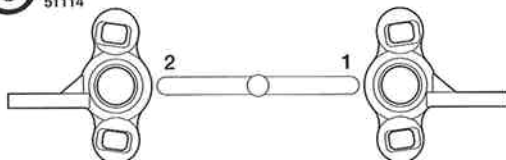


不要部品
 Not used.
 Nicht verwenden.
 Non utilisées.

B PARTS ×2 51113



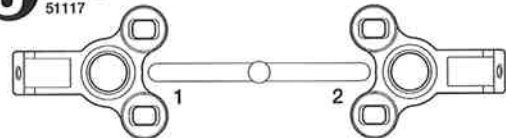
C PARTS ×1 51114



ロワデッキ……………×1
 Lower deck 51123
 Chassisboden
 Châssis inférieur

ホイール……………×4
 Wheel 9334092
 Rad
 Roue

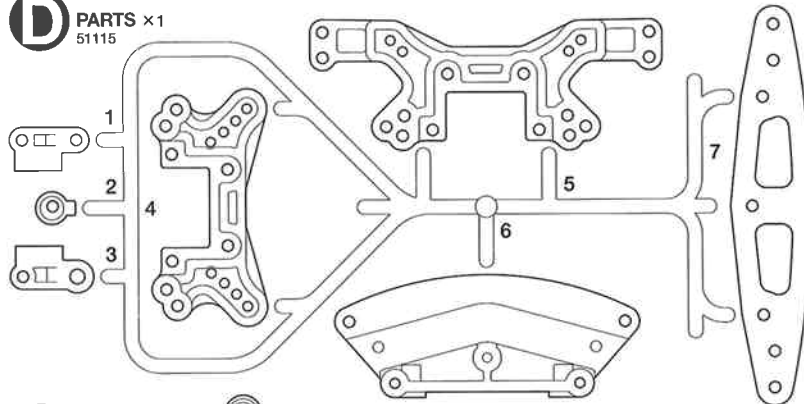
J PARTS ×1 51117



タイヤ
 (インナー スポンジ付) …×4
 Tire (with inner sponge) 51049
 Reifen (mit innerem Schaumgumming)
 Pneu (avec éponge intérieure)

ウレタンバンパー……………×1
 Urethane bumper 51124
 Urethan-Stoßfänger
 Pare-chocs en mousse

D PARTS ×1 51115



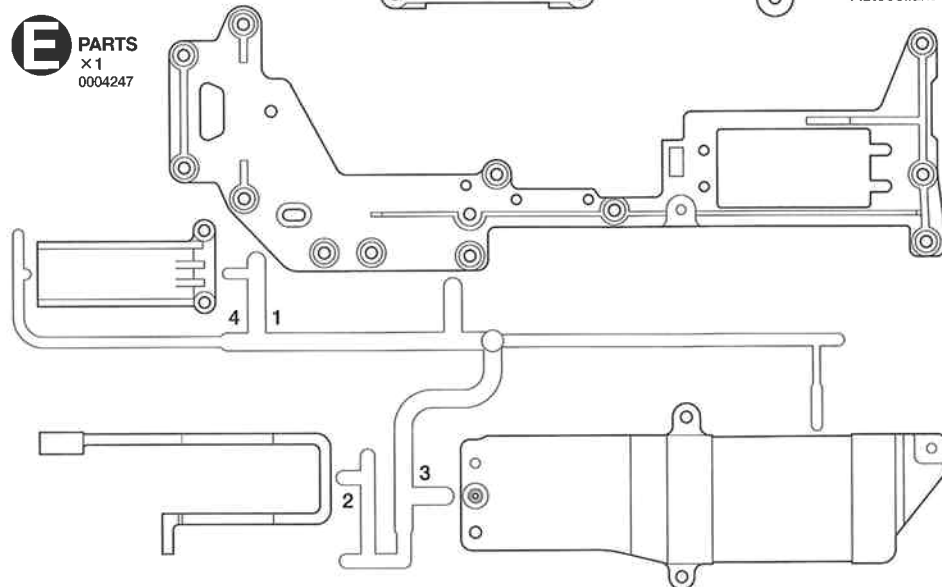
燃料タンク……………×1
 Fuel tank 41072
 Kraftstofftank
 Réservoir

燃料パイプ(シリコン) …×1
 Silicone tube 41053
 Silikon-Schlauch
 Durite silicone

アンテナパイプ……………×1
 Antenna pipe 6095010
 Antennenrohr
 Gaine d'antenne

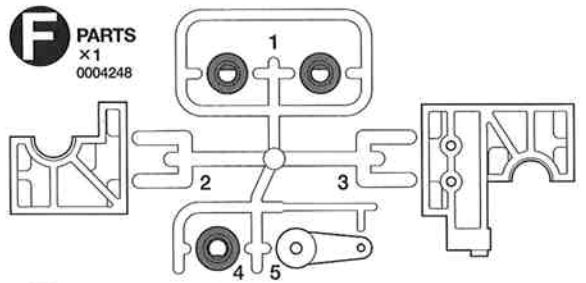
ステッカー……………×1
 Sticker 9494078
 Aufkleber
 Autocollant

E PARTS ×1 0004247

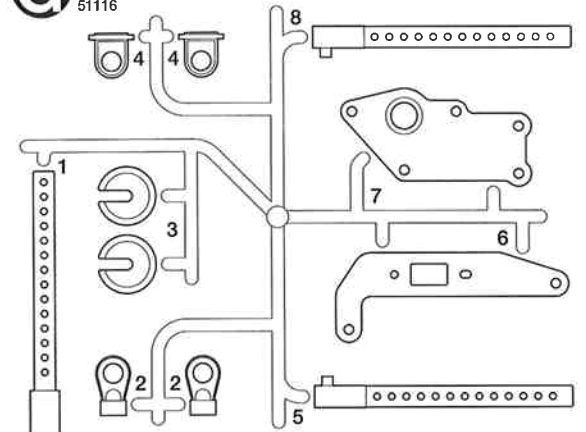


★金具部品は少し多目に入っています。
 予備、セッティング用として使ってください。
 ★Extra screws and nuts are included. Use them as spares.
 ★Es liegen zusätzliche Schrauben und -muttern bei. Als Ersatzteile verwenden.
 ★Des vis et des écrous supplémentaires sont inclus. Les utiliser comme pièces de rechange.

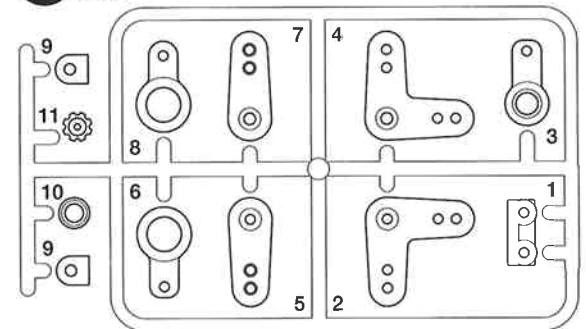
F PARTS ×1 0004248



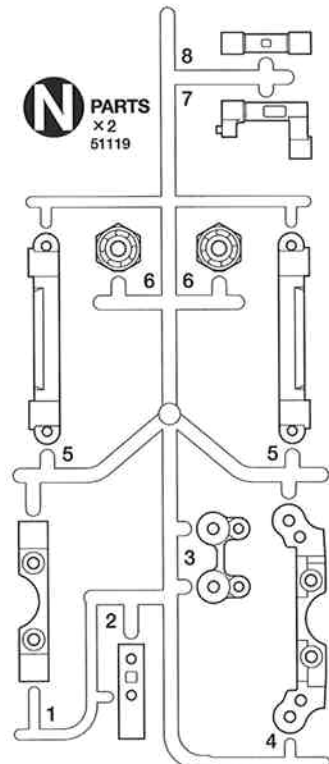
G PARTS ×2 51116



K PARTS ×1 51118

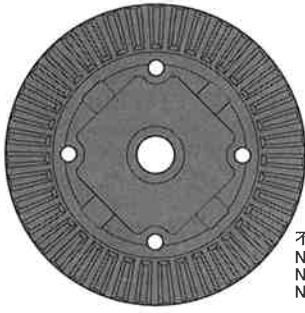


N PARTS ×2 51119

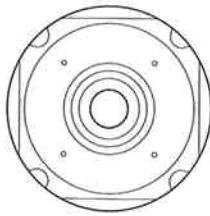


デフケース袋詰
Differential case bag
Differential-Gehäuse-Beutel
Sachet de carter de différentiel

デフケース.....×2
Differential case 51121
Differential-Gehäuse
Carter de différentiel

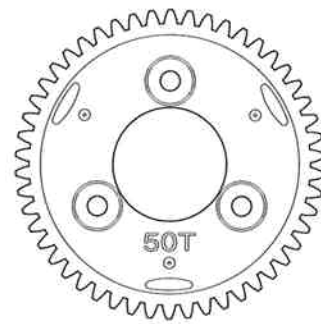


不要部品
Not used.
Nicht verwenden.
Non utilisée.

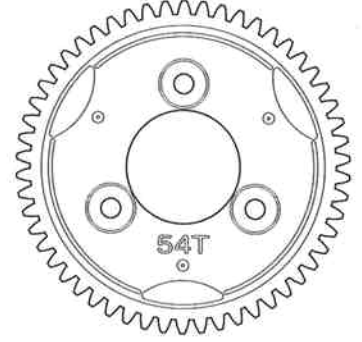


不要部品
Not used.
Nicht verwenden.
Non utilisée.

ギヤ袋詰 / Gear bag
Zahnräder-Beutel / Sachet de pignonnerie



50Tスパークギヤ.....×1
Spur gear 51120
Stirnradgetriebe
Pignon intermédiaire



54Tスパークギヤ.....×1
Spur gear 51120
Stirnradgetriebe
Pignon intermédiaire

A 1~9

MA1 ×2
9805958
3×14mm六角丸ビス
Screw
Schraube
Vis

MA2 ×6
9805763
3×10mm六角丸ビス
Screw
Schraube
Vis

MA3 ×1
9805765
3×8mm六角丸ビス
Screw
Schraube
Vis

MA4 ×7
9805957
3×10mm六角皿ビス
Screw
Schraube
Vis

MA5 ×10
9805767
3×8mm六角皿ビス
Screw
Schraube
Vis

MA6 ×6
9804210
3×6mm六角皿ビス
Screw
Schraube
Vis

MA7 ×4
9804194
3×10mmホロービス
Screw
Schraube
Vis

MA8 ×4
9804204
4×4mmイモネジ
Grub screw
Madenschraube
Vis pointeau

MA9 ×2
53640
5mmビローボールナット
Ball connector nut
Kugelpf-Mutter
Ecrou-connecteur à rotule

MA10 ×2
53065
1260ベアリング
Ball bearing
Kugellager
Roulement à billes

MA11 ×1
50589
5mmEリング
E-Ring
Circlip

MA12 2×10mmシャフト
×3
50594
Shaft
Achse
Axe

MA13 ×2
9804216
2.5×12mmキャップスクリュー
Cap screw
Zylinderkopfschraube
Vis à tête cylindrique

MA14 3mmスチールボール
×2
51141
Steel ball
Stahlkugel
Bille en acier

MA15 2スピードスプリングカラー
×2
51141
2-speed spring collar
2-Gang-Federhülse
Bague de ressort de boîte à 2 rapports

MA16 2スピードスプリング
×2
51141
2-speed spring
2-Gang-Feder
Ressort de boîte à 2 rapports

MA17 2スピードシャフトスペーサー
×1
3454298
2-speed shaft spacer
Distanzring der 2-Gang-Achse
Entretoise d'axe de boîte à 2 rapports

MA18 メインカム
×1
3454296
Main cam
Hauptnocken
Came principale

MA19 ミッションジョイントカップ
×1
51142
Transmission joint cup
Getriebe-Gelenkkapsel
Noix de transmission

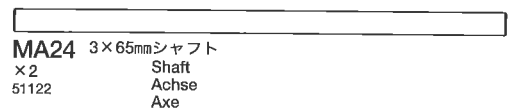
MA20 ×1
51142
ブレーキジョイントカップ
Brake joint cup
Brems-Gelenkkapsel
Noix de frein

MA21 ×2
9804211
ステアリングポスト
Steering post
Lagerzapfen der Lenkung
Colonnnette de direction

MA22 ×1
3454292
ブレーキシャフト
Brake shaft
Bremsachse
Axe de frein



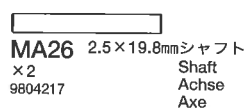
MA23 2スピードメインシャフト
×1
3454291
2-speed main shaft
2-Gang-Hauptwelle
Axe principale de boîte à 2 rapports



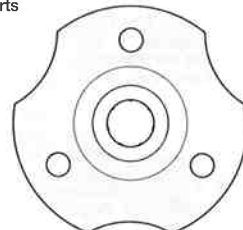
MA24 3×65mmシャフト
×2
51122
Shaft
Achse
Axe



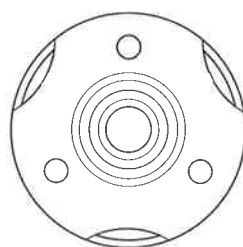
MA25 3×56.5mmシャフト
×2
51122
Shaft
Achse
Axe



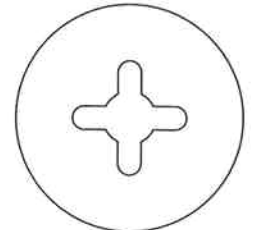
MA26 2.5×19.8mmシャフト
×2
9804217
Shaft
Achse
Axe



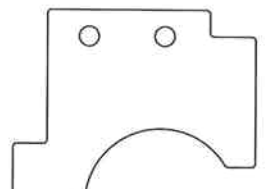
MA27 スパーホルダー(1速)
×1
3454288
Spur holder (1st gear)
Stirnradhalterung (1. Gang)
Support de pignon intermédiaire (1^{re} vitesse)



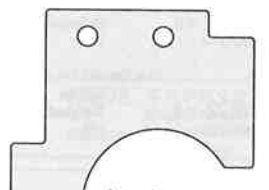
MA28 スパーホルダー(2速)
×1
3454290
Spur holder (2nd gear)
Stirnradhalterung (2. Gang)
Support de pignon intermédiaire (2^{es} vitesse)



MA29 ブレーキディスク
×2
9804209
Brake disc
Brems Scheibe
Disque de frein



MA30 ブレーキパッド(シルバー)
×2
51140
Brake pad (silver)
Bremsplatte (silver)
Plaquette de frein (chromée)



MA31 ブレーキパッド
×2
51140
Brake pad
Bremsplatte
Plaquette de frein

B 10~17

MB1 ×4
9805778
3×12mm六角丸ビス
Screw
Schraube
Vis

MA2 ×2
9805763
3×10mm六角丸ビス
Screw
Schraube
Vis

MA3 ×11
9805765
3×8mm六角丸ビス
Screw
Schraube
Vis

MA4 ×4
9805957
3×10mm六角皿ビス
Screw
Schraube
Vis

MA5 ×10
9805767
3×8mm六角皿ビス
Screw
Schraube
Vis

MB2 ×8
50574
2×8mm皿タッピングビス
Tapping screw
Schneidschraube
Vis taraudeuse

MA8 ×2
9804204
4×4mmイモネジ
Grub screw
Madenschraube
Vis pointeau

MB3 ×2
50576
3mmイモネジ
Grub screw
Madenschraube
Vis pointeau



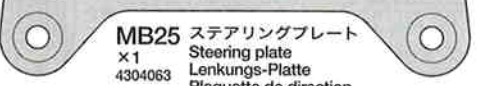

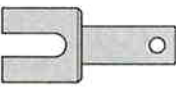
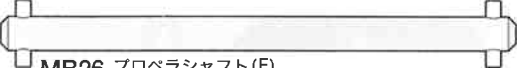
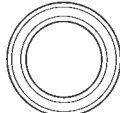


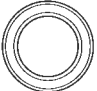
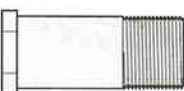
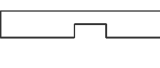
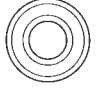




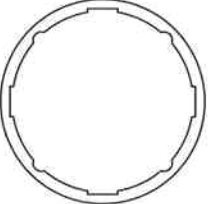


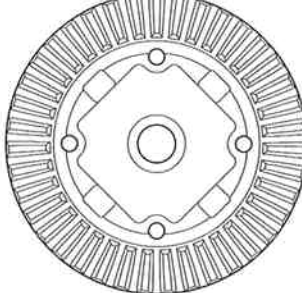


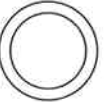
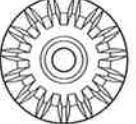
MB4 ×5
51131
6×7mmボールナット
Ball nut
Kugelmutter
Ecrou à rotule

MB5 ×2
9805780
3×23mmターンバックルシャフト
Turn-buckle shaft
Spann-Achse
Biellette à pas inversés

MB6 ×4
50953
6mmアジャスター
Adjuster
Einstellstück
Chape à rotule

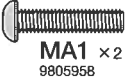



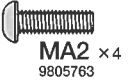


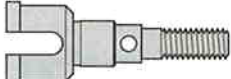



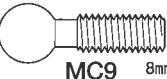


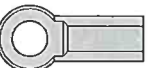
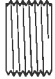
B

デフオイル.....×1
 Differential oil 53759
 Differential-Öl
 Huile de différentiel


















	MB7 2×9.8mmシャフト ×4 9805776 Shaft Achse Axe		MB16 5mmOリング(薄) ×4 9804219 O-ring (thin) O-Ring (dünn) Joint torique (fin)		MB25 ステアリングプレート ×1 4304063 Steering plate Lenkungs-Platte Plaquelette de direction
	MB8 3×43mmシャフト ×2 51122 Shaft Achse Axe		MB17 デフジョイントカップ ×4 51146 Differential joint cup Differential-Gelenkkapsel Noix de différentiel		MB26 プロペラシャフト(F) ×1 51148 Propeller shaft (front) Antriebswelle (vorne) Arbre de transmission (avant)
	MB9 1510ベアリング ×4 53126 Ball bearing Kugellager Roulement à billes		MB18 プロペラジョイントカップ ×2 51147 Propeller joint cup Antriebs-Gelenkkapsel Noix d'arbre de transmission		MB27 プロペラシャフト(R) ×1 51148 Propeller shaft (rear) Antriebswelle (hinten) Arbre de transmission (arrière)
	MB10 1280ベアリング ×2 53066 Ball bearing Kugellager Roulement à billes		MB19 ×1 51149 サーボセイバーポスト Servo saver post Servo-Saver-Stange Mât de sauve-servo		MB28 ベベルデフアクスル ×4 51144 Differential axle Differential-Achse Axe de différentiel
	MB11 1150ベアリング ×2 53008 Ball bearing Kugellager Roulement à billes		MB20 サーボセイバースプリングナット ×1 51149 Servo saver nut Servo-Saver-Mutter Ecrou de sauve-servo		MB29 アウトプットシャフト ×2 9804218 Output shaft Achse im Antrieb Axe de sortie
	MB12 850ベアリング ×2 53030 Ball bearing Kugellager Roulement à billes		MB21 サーボセイバースプリング ×1 51149 Servo saver spring Servo-Saver-Feder Ressort de sauve-servo		MB30 デフケースバッキン ×2 51145 Differential case gasket Differentialgehäuse-Dichtung Joint de carter de différentiel
	MB13 630フランジベアリング ×2 9805646 Flanged ball bearing Flansch-Kugellager Roulement à flasque		MB22 ベベルギヤ(大) ×4 51144 Large bevel gear Kegelrad groß Grand pignon conique		MB31 リングギヤ ×2 51143 Ring gear Tellerad Couronne
	MB14 3×0.7mmスペーサー ×2 9805645 Spacer Distanzring Entretoise		MB23 ベベルギヤ(小) ×8 51144 Small bevel gear Kegelrad klein Petit pignon conique		
	MB15 10×0.1mmシム ×4 53588 Shim Scheibe Cale		MB24 15Tベベルピニオン ×2 51143 Bevel pinion gear Kegelritzel Pignon conique		

C 18~22

リヤスタビライザー.....×1
 Rear stabilizer 53739
 Hinterer Stabilisator
 Barre anti-roulis arrière

	MA1 ×2 9805958 3×14mm六角丸ビス Screw Schraube Vis		MB3 3mmイモネジ ×4 50576 Grub screw Madenschraube Vis pointeau		MC4 スタビエンド ×2 51132 Stabilizer end Stabilisator-Endstück Extrémité de barre anti-roulis		MC7 ドライブシャフト ×4 51127 Drive shaft Achswelle Arbre d'entraînement
	MA2 ×4 9805763 3×10mm六角丸ビス Screw Schraube Vis		MB5 3×23mmターンバックルシャフト ×2 9805780 Turn-buckle shaft Spann-Achse Biellette à pas inversés		MB4 6×7mmボールナット ×2 51131 Ball nut Kugelmutter Ecrou à rotule		MC8 ホイールアクスル ×4 51126 Wheel axle Rad-Achse Axe de roue
	MC1 ×2 9804212 3×6mm六角丸ビス Screw Schraube Vis		MC3 3mmOリング(黒) ×4 9805240 O-ring (black) O-Ring (schwarz) Joint torique (noir)		MC5 6×7mmボールカラー ×2 51130 Ball collar Kugelhülse Bague de rotule		MC9 8mmサスポール ×8 51128 Suspension ball Aufhängungs-Kugel Rotule de suspension
	MC2 ×2 9804213 3×6mmホロービス Screw Schraube Vis		MB9 1510ベアリング ×4 53126 Ball bearing Kugellager Roulement à billes		MB6 6mmアジャスター ×8 50953 Adjuster Einstellstück Chape à rotule		MC10 10mmアジャストナット ×8 51129 Adjusting nut Einstellmutter Ecrou de réglage

D 23~31

	MA1 ×10 9805958 3×14mm六角丸ビス Screw Schraube Vis		MA3 ×7 9805765 3×8mm六角丸ビス Screw Schraube Vis		MD3 ×2 9805868 2×10mm丸ビス Screw Schraube Vis		MD7 3mmワッシャー ×10 50586 Washer Beilagscheibe Rondelle
	MB1 ×2 9805778 3×12mm六角丸ビス Screw Schraube Vis		MD1 ×2 9805853 3×8mm丸ビス Screw Schraube Vis		MD4 ×2 9805754 3×8mmタッピングビス Tapping screw Schneidschraube Vis taraudeuse		MD8 2mmEリング ×8 50588 E-Ring Circlip
	MA2 ×17 9805763 3×10mm六角丸ビス Screw Schraube Vis		MA5 ×3 9805767 3×8mm六角皿ビス Screw Schraube Vis		MD5 ×2 9805911 2.6×8mmタッピングビス Tapping screw Schneidschraube Vis taraudeuse		MB4 ×1 51131 6×7mmボールナット Ball nut Kugelmutter Ecrou à rotule
			MD2 ×2 9804220 2.6×8mm丸ビス Screw Schraube Vis		MB3 ×2 50576 3mmイモネジ Grub screw Madenschraube Vis pointeau		MC5 ×8 51130 6×7mmボールカラー Ball collar Kugelhülse Bague de rotule
					MD6 ×2 2220001 3mmロックナット Lock nut Sicherungsmutter Ecrou nylstop		MB12 ×2 53030 850ベアリング Ball bearing Kugellager Roulement à billes

D

<p>MD9 ×2 9804221</p> <p>ロッドストッパー Rod stopper Gestänge-Stellring Bague de renvoi</p>	<p>MD13 ブレーキロッド ×1 2924002</p> <p> Brake rod Bremsgestänge Commande de frein</p>	<p>MD18 オイルシール ×4 53576</p> <p> Oil seal Ölabdichtung Joint d'étanchéité</p>	<p>MD23 ダンパーシリンダー ×4 9804214</p> <p> Damper cylinder Dämpfer-Zylinder Corps d'amortisseur</p>
<p>MD10 ×1 5004027</p> <p>スロットルスプリング Throttle spring Gasfeder Ressort des gaz</p>	<p>MD14 スロットルロッド ×1 2924001</p> <p> Throttle rod Gasgestänge Commande des gaz</p>	<p>MD19 ピストンロッド ×4 9805504</p> <p> Piston rod Kolbenstange Axe de piston</p>	<p>MD24 ×2 53754</p> <p> コイルスプリング Coil spring Spiralfeder Ressort hélicoïdal</p>
<p>MD11 ×1 0445563</p> <p>4mmアジャスター Adjuster Einstellstück Chape à rotule</p>	<p>MD15 ×12 9804165</p> <p>サーボグロメット Servo grommet Servo-Muffe Coussinet de servo</p>	<p>MD20 ×4 53573</p> <p>ピストン Piston Kolben</p>	<p>MD25 ×2 53749</p> <p>コイルスプリング (ショート) Coil spring (short) Spiralfeder (kurz) Ressort hélicoïdal (court)</p>
<p>MD12 3×28mmターンバックルシャフト ×1 9805698</p> <p> Turn-buckle shaft Spann-Achse Biellette à pas inversés</p>	<p>MD16 ×4 9804222</p> <p>スプリングリテーナー(A) Spring retainer (A) Feder-Spanner (A) Butée de ressort (A)</p>	<p>MD21 ×4 53574</p> <p>ロッドガイド Rod guide Stangenführung Guide d'axe</p>	<p>MD22 3mm Oリング(シリコン) ×8 53574</p> <p> Silicone O-ring Silikon-O-Ring Joint silicone</p>
	<p>MD17 ×4 9804223</p> <p>スプリングリテーナー(B) Spring retainer (B) Feder-Spanner (B) Butée de ressort (B)</p>		<p>ダンパーオイル.....×1 Damper oil Dämpfer-Öl Huile pour amortisseurs 53443</p>

E 32 ~ 42

<p>MB1 ×2 9805778</p> <p>3×12mm六角丸ビス Screw Schraube Vis</p>	<p>ME6 ×12 51139</p> <p>5×0.1mmシム Shim Scheibe Cale</p>	<p>ME15 ×1 51134</p> <p>クラッチスプリングアダプター Clutch spring adapter Kupplungsfeder-Adapter Adaptateur de ressort d'embrayage</p>	<p>ME21 ×4 51136</p> <p>クラッチウエイト Clutch weight Kupplungsgewicht Lest d'embrayage</p>
<p>MA2 ×8 9805763</p> <p>3×10mm六角丸ビス Screw Schraube Vis</p>	<p>ME7 ×1 53587</p> <p>5×0.2mmシム Shim Scheibe Cale</p>	<p>ME16 ×1 51133</p> <p>テーパコレット Taper collet Spannkonus Cône</p>	
<p>MA3 ×2 9805765</p> <p>3×8mm六角丸ビス Screw Schraube Vis</p>	<p>MA10 ×4 53065</p> <p>1260ベアリング Ball bearing Kugellager Roulement à billes</p>	<p>ME17 ×1 51134</p> <p>フライホイールナット Flywheel nut Schwingscheibe-Mutter Ecrou de volant d'embrayage</p>	
<p>MA4 ×6 9805957</p> <p>3×10mm六角皿ビス Screw Schraube Vis</p>	<p>ME8 ×2 9805834</p> <p>1050ベアリング Ball bearing Kugellager Roulement à billes</p>	<p>ME18 ×1 51137</p> <p>クラッチベル Clutch bell Kupplungslocke Cloche d'embrayage</p>	<p>ME22 ×1 51133</p> <p>フライホイール Flywheel Schwingscheibe Volant d'embrayage</p>
<p>MA5 ×2 9805767</p> <p>3×8mm六角皿ビス Screw Schraube Vis</p>	<p>ME9 ×1 51138</p> <p>スラストワッシャー(A) Thrust washer (A) Druckscheibe (A) Rondelle de butée (A)</p>		<p>ME23 ×1 53730</p> <p>20Tピニオンギヤ 20T Pinion gear 20Z Motorritzel Pignon moteur 20 dents</p>
<p>ME1 ×1 9804224</p> <p>3×12mmキャップスクリュー Cap screw Zylinderkopfschraube Vis à tête cylindrique</p>	<p>ME10 ×1 51138</p> <p>スラストベアリング Ball thrust bearing Druckkugellager Butée à billes</p>		
<p>ME2 ×4 9805612</p> <p>3×10mmキャップスクリュー Cap screw Zylinderkopfschraube Vis à tête cylindrique</p>	<p>ME11 ×1 51138</p> <p>スラストワッシャー(B) Thrust washer (B) Druckscheibe (B) Rondelle de butée (B)</p>		
<p>ME3 ×4 9805557</p> <p>4mmフランジロックナット Flange lock nut Sicherungsmutter Ecrou nylstop à flasque</p>	<p>MA12 ×4 50594</p> <p>2×10mmシャフト Shaft Achse Axe</p>	<p>ME19 ×1 3454279</p> <p>クラッチディスク Clutch disc Kupplungsscheibe Disque d'embrayage</p>	
<p>MD6 ×1 2220001</p> <p>3mmロックナット Lock nut Sicherungsmutter Ecrou nylstop</p>	<p>ME12 ×1 3454284</p> <p>スラストベアリングホルダー Ball thrust bearing holder Druckkugellager-Halter Support de butée à billes</p>		
<p>ME4 ×4 9805705</p> <p>3mm皿ワッシャー Washer Beilagscheibe Rondelle</p>	<p>ME13 ×1 53736</p> <p>クラッチスプリング Clutch spring Kupplungsfeder Ressort d'embrayage</p>		
<p>ME5 ×2 50597</p> <p>3mm Oリング(赤) O-ring (red) O-Ring (rot) Joint torique (rouge)</p>	<p>ME14 ×1 51134</p> <p>クラッチスプリングナット Clutch spring nut Kupplungsfeder-Mutter Ecrou de ressort d'embrayage</p>	<p>ME20 ×1 51135</p> <p>クラッチシュー Clutch shoe Kupplungs-Backen Masselotte d'embrayage</p>	<p>ME24 ×1 53733</p> <p>24Tピニオンギヤ 24T Pinion gear 24Z Motorritzel Pignon moteur 24 dents</p>
			<p>ME25 ×2 9804215</p> <p>エンジンマウント Engine mount Motor-Halterung Bâti-moteur</p>
			<p>ME26 ×1 5220009</p> <p>マフラスター Muffler stay Schalldämpfer-Halter Support de silencieux</p>

工具袋詰

Tool bag
Werkzeug-Beutel
Sachet d'outillage
9404528



MT1 ×8
9805702

6mmスナップピン
Snap pin
Federstift
Epingle métallique

ゴムバンド ×1
Rubber band 9804142
Gummiband
Bande caoutchouc

アンチウェアグリス ×1
Anti-wear grease 53439
Verschleißf mindermendes Fett
Graisse anti-usure

セラミックグリス ×1
Ceramic grease 87025
Keramikfett
Graisse céramique

板レンチ ×1
Wrench 4305026
Mutternschlüssel
Clé

十字レンチ ×1
Box wrench 5494014
Steckschlüssel
Clé à tube

六角棒レンチ (2.5mm) ×1
Hex wrench (2.5mm) 50038
Imbusschlüssel (2,5mm)
Clé Allen (2,5mm)

六角棒レンチ (2mm) ×1
Hex wrench (2mm) 2990027
Imbusschlüssel (2mm)
Clé Allen (2mm)

六角棒レンチ (1.5mm) ×1
Hex wrench (1.5mm) 50038
Imbusschlüssel (1,5mm)
Clé Allen (1,5mm)

両面テープ ×1
Double-sided tape 50171
Doppelklebeband
Adhésif double face

ナイロンバンド ×3
Nylon band 50595
Nylonband
Collier en nylon

AFTER MARKET SERVICE CARD

When purchasing Tamiya replacement parts, please take or send this form to your local Tamiya dealer so that the parts required can be correctly identified and supplied. Please note that specifications, availability and price are subject to change without notice.

KUNDENACHBETREUUNGS-KARTE

Wenn Sie TAMIYA-Ersatzteile kaufen möchten, nehmen Sie bitte zur Unterstützung dieses Formular mit zu Ihrem örtlichen Fachhändler. Bezüglich der Angaben, der Lagerhaltung der Artikel und der Preise sind Änderungen vorbehalten.

SERVICE APRES-VENTE

LISTE DE PIECES DETACHEES

Afin de vous permettre de vous procurer des pièces de rechange Tamiya, amenez cette liste à votre point de vente Tamiya qui ne manquera pas de vous renseigner. Veuillez noter que les caractéristiques, disponibilité et prix peuvent changer sans avis préalable.

PARTS CODE

51123	TG10-Mk.2 Lower Deck
51112	*1 TG10-Mk.2 A Parts (Gear Case) (A1-A3, 1 pc.)
51113	*1 TG10-Mk.2 B Parts (Suspension Arm) (B1-B9, 1 pc.)
51114	TG10-Mk.2 C Parts (Front Upright) (C1 & C2)
51115	TG10-Mk.2 D Parts (Damper Stay) (D1-D7)
0004247	E Parts (E1-E4)
0004248	F Parts (F1-F5)
51116	*1 TG10-Mk.2 G Parts (Body Mount) (G1-G8, 1 pc.)
51117	TG10-Mk.2 J Parts (Rear Upright) (J1 & J2)
51118	TG10-Mk.2 K Parts (Steering Arm) (K1-K11)
51119	*1 TG10-Mk.2 N Parts (Suspension Mount) (N1-N8, 1 pc.)
51120	TG10-Mk.2 Spur Gear Set (50T, 54T)
51121	*1 TG10-Mk.2 Diff. Case (1 pc.)
51124	TG10-Mk.2 Urethane Bumper
41072	TG10-Mk.2 Fuel Tank (75cc)
41053	2x5mm Silicone Fuel Pipe (Blue, 1m)
9334092	Wheels (4 pcs.)
51049	*1 Medium-Narrow Racing Slicks (2 pcs.)
9805958	3x14mm Round Head Socket Screw (MA1 x10)
9805763	3x10mm Round Head Socket Screw (MA2 x10)
9805765	3x8mm Round Head Socket Screw (MA3 x10)
9805957	3x10mm Countersunk Hex Head Screw (MA4 x10)
9805767	3x8mm Countersunk Hex Head Screw (MA5 x10)
9804210	3x6mm Countersunk Hex Head Screw (MA6 x10)
9804194	*1 3x10mm Screw (MA7 x2)
9804204	4x4mm Grub Screw (MA8 x5)
53640	5mm Aluminum Ball Nut (Blue, MA9 x10)
53065	1260 Sealed Ball Bearing (MA10 x2)
50589	5mm E-ring (MA11 x5)
50594	2x10mm Shaft (MA12 x10)
51141	TG10-Mk.2 2-Speed Transmission Spring Set (MA13-MA16, 2 pcs. each)
9804216	2.5x12mm Cap Screw (MA13 x2)
3454298	2-Speed Shaft Spacer (MA17)
3454296	Main Cam (MA18)
51142	TG10-Mk.2 Transmission & Brake Joint Cup Set (MA19 & MA20)
9804211	Steering Post (MA21 x2)
3454292	Brake Shaft (MA22)
3454291	2-Speed Main Shaft (MA23)
51122	TG10-Mk.2 Suspension Shaft Set (MA24, MA25, MB8, 2 pcs. each)
9804217	2.5x19.8mm Shaft (MA26 x2)
3454288	Spur Holder (1st Gear) (MA27)
3454290	Spur Holder (2nd Gear) (MA28)
9804209	Brake Disc (MA29 x2)

51140	TG10-Mk.2 Brake Pad Set (MA30 & MA31, 2 pcs. each)
9805778	3x12mm Round Head Socket Screw (MB1 x10)
50574	2x8mm Countersunk Tapping Screw (MB2 x10)
50576	3mm Grub Screw (MB3 x10)
51131	6x7mm Ball Nut (MB4 x4)
9805780	3x23mm Turnbuckle Shaft (MB5 x4)
50953	6mm Adjuster Set (MB6 x16)
9805776	2x9.8mm Shaft (MB7 x10)
51126	1510 Sealed Ball Bearing (MB9 x2)
53066	1280 Sealed Ball Bearing (MB10 x3)
53008	1150 Sealed Ball Bearing (MB11 x4)
53030	850 Sealed Ball Bearing (MB12 x4)
9805646	630 Flanged Ball Bearing (MB13 x2)
9805645	3x0.7mm Spacer (MB14 x10)
53588	10mm Shim Set (MB15 x10...etc.)
9804219	5mm O-ring (Thin) (MB16 x5)
51146	*1 TG10-Mk.2 Diff. Joint Cup (MB17 x2)
51147	TG10-Mk.2 Propeller Joint Cup (MB18 x2)
51149	TG10-Mk.2 Servo Saver Spring Set (MB19-MB21)
51144	*1 TG10-Mk.2 Diff. Bevel Gear Set (MB22 x2, MB23 x4, MB28 x2)
51143	*1 TG10-Mk.2 Ring Gear Set (MB24 & MB31, 1 pc. each)
4304063	Steering Plate (MB25)
51148	TG10-Mk.2 Propeller Shaft Set (F & R) (MB26 & MB27)
9804218	Output Shaft (MB29 x2)
51145	TG10-Mk.2 Diff. Case Packing (MB30 x4)
9804212	3x6mm Round Head Socket Screw (MC1 x10)
9804213	3x6mm Screw (MC2 x2)
9805240	3mm O-ring (Black) (MC3 x7...etc.)
51132	6mm Aluminum Stabilizer End (MC4 x2)
51130	6x7mm Ball Collar (MC5 x4)
50797	5mm Short Adjuster (MC6 x8)
51127	*1 TG10-Mk.2 Drive Shaft (MC7 x2)
51128	*1 TG10-Mk.2 Wheel Axle (MC8 x2)
51128	*1 TG10-Mk.2 8mm Suspension Ball (MC9 x4)
51129	*1 TG10-Mk.2 10mm Adjuster Nut (MC10 x4)
9805853	3x8mm Screw (MD1 x5)
9804220	2.6x8mm Screw (MD2 x10)
9805868	2x10mm Screw (MD3 x10)
9805754	3x8mm Tapping Screw (MD4 x10)
9805911	2.6x8mm Tapping Screw (MD5 x10)
2220001	3mm Lock Nut (MD6 x1)
50586	3mm Washer (MD7 x15)
50588	2mm E-ring (MD8 x8)
9804221	Rod Stopper (MD9 x2)

5004027	Throttle Spring (MD10)
0445563	4mm Adjuster (MD11 x3)
9805698	3x28mm Turnbuckle Shaft (MD12 x2)
2924002	Brake Rod (MD13)
2924001	Throttle Rod (MD14)
9804165	Servo Grommet (MD15 x10)
9804222	Spring Retainer (A) (MD16 x4)
9804223	Spring Retainer (B) (MD17 x4)
53576	TRF Damper Oil Seal (MD18 x4)
9805504	*1 Piston Rod (MD19 x2)
53573	TRF Damper Piston (3-Hole, MD20 x4)
53574	TRF Damper Rod Guide & O-ring Set (MD21 & MD22, 4 pcs. each)
9804214	*1 Damper Cylinder (MD23 x2)
53754	GE Damper Spring (Medium) (MD24 x2)
53749	GE Short Damper Spring (Medium) (MD25 x2)
9804224	3x12mm Cap Screw (ME1 x2)
9805612	3x10mm Cap Screw (ME2 x5)
9805557	4mm Flange Lock Nut (ME3 x4)
9805705	3mm Washer (ME4 x6)
50597	Damper O-ring (Red) (ME5 x10)
51139	5x10x0.1mm Shim (ME6 x10)
53587	5mm Shim Set (ME7 x10...etc.)
9805834	1050 Ball Bearing (ME8 x2)
51138	1050 Trust Bearings (ME9-ME11)
3454284	Ball Thrust Bearing Holder (ME12)
53736	Racing Clutch Spring (Soft) (ME13)
51134	TG10-Mk.2 Flywheel Nut Set (ME14, ME15, ME17)
51133	Racing Clutch Flywheel w/Tapered Collet (ME16 & ME22)
51137	Racing Clutch Bell (ME18)
3454279	Clutch Disc (ME19)
51135	Racing Clutch Shoes (ME20)
51136	Racing Clutch Weight (ME21 x4)
53730	Racing Clutch Pinion Gear 20T (1st Gear) (ME23)
53733	Racing Clutch Pinion Gear 24T (2nd Gear) (ME24)
9804215	Engine Mount (ME25 x2)
5220009	Muffler Stay (ME26)
53739	TG10-Mk.2 Rear Stabilizer Rod Set
53759	Silicone Diff. Oil #10000
9404528	Tool Bag
9805702	6mm Snap Pin (MT1 x10)
6095010	Antenna Pin (30cm) (Black)
9494078	Sticker
1054372	Instructions
*1	Requires 2 sets for one car.

★部品請求にはこのカードが必要です。
部品請求をなさる方はあなたの氏名、住所、郵便番号、電話番号をこのカードに記入してください。

1/10th GLOW-ENGINE R/C 4WD RACING CAR CHASSIS KIT



1/10 エンジンRC 4WD レーシングカー TG10-Mk.2 シャーシキット

部品をなくしたり、こわした方は、下のステッカーが貼られたカスタマーサービス取次店でご注文いただけます。当社カスタマーサービスに直接ご注文の場合は、このカードの必要部品を○でかきこみ代金を現金書留または、定額小為替(100円以下は切手可)と一緒に申し込みにください。なお、ご送金にはタミヤカードや郵便振替もご利用いただけます。



Eパーツ	800円	0004247
Fパーツ	530円	0004248
ホイール(4本)	750円	9334092
スパーホルダー(1速)	620円	3454288
スパーホルダー(2速)	1,200円	3454290
2スピードメインシャフト	350円	3454291
2スピードシャフトスパーサー	200円	3454298
メインカム	370円	3454296
ブレーキディスク(2枚)	330円	9804209
ブレーキシャフト	300円	3454292
ステアリングポスト(2個)	360円	9804211
ステアリングプレート	300円	4304063
アウトプットシャフト(2本)	340円	9804218
ダンパーリンクダー(2本)	2,000円	9804214
ピストンロッド(2本)	150円	9805504
スプリングリテーナーA(4個)	500円	9804222
スプリングリテーナーB(4個)	500円	9804223
スロットルスプリング	200円	5004027
スロットルロッド	220円	2924001
ブレーキロッド	220円	2924002
クラッチディスク	440円	3454279
エンジンスタック(2個)	430円	9804215
マフラスター	220円	5220009
スラストベアリングホルダー	230円	3454284
ロッドストッパー(2個)	230円	9804221
サーボロケット(10個)	240円	9804165
1050ベアリング(2個)	700円	9805834
630フランジベアリング(2個)	700円	9805646
4x4mmイモネジ(5個)	210円	9804204
3x28mmターンバックルシャフト(2本)	280円	9805698
3x23mmターンバックルシャフト(4本)	330円	9805780
3x12mmキャップスクリュー(2本)	200円	9804224
3x10mmキャップスクリュー(5本)	230円	9805612
2.5x12mmキャップスクリュー(2本)	210円	9804216
3x14mm六角丸ビス(10本)	240円	9805958
3x12mm六角丸ビス(10本)	230円	9805778
3x10mm六角丸ビス(10本)	230円	9805763
3x8mm六角丸ビス(10本)	230円	9805765
3x6mm六角丸ビス(10本)	230円	9804212

3x10mm六角丸ビス(10本)	230円	9805957
3x8mm六角丸ビス(10本)	230円	9805767
3x6mm六角丸ビス(10本)	230円	9804210
3x8mm丸ビス(5本)	200円	9805853
2.6x8mm丸ビス(10本)	220円	9804220
2x10mm丸ビス(10本)	220円	9805868
3x8mmタッピングビス(10本)	180円	9805754
2.6x8mmタッピングビス(10本)	260円	9805911
3x10mmホロービス(2本)	150円	9804194
3x6mmホロービス(2本)	150円	9804213
2.5x19.8mmシャフト(2本)	210円	9804217
2x9.8mmシャフト(10本)	250円	9805776
3x0.7mmスパーサー(10個)	280円	9805645
6mmスナップピン(10個)	250円	9805702
4mmアジャスター(3個)	170円	0445563
4mmフランジロックナット(4個)	180円	9805557
3mmロックナット(1個)	90円	2220001
3mm皿ワッシャー(6個)	300円	9805705
5mmOリング(薄)5個	300円	9804219
3mmOリング(黒)7個	120円	9805240
アンテナパイプ(30cm・黒)	270円	6095010

この他にも修理や整備のためのRCスベアパーツが発売されています。お近くの模型店店頭、または当社カスタマーサービスでお買い求めください。

送料	4,200円・390円	SP.1123
Aワッシャー×1	600円・200円	SP.1112
Bワッシャー×1	550円・140円	SP.1113
Cワッシャー×1	400円・140円	SP.1114
Dワッシャー×1	550円・200円	SP.1115
Gワッシャー×1	500円・140円	SP.1116
Jワッシャー	400円・140円	SP.1117
Kワッシャー	500円・140円	SP.1118
Nワッシャー×1	700円・140円	SP.1119
50T、54Tスパーギヤ	400円・120円	SP.1120
デフケース(1個)	300円・140円	SP.1121
フレタパンパー	250円・140円	SP.1124
タイヤ(モールドインナー付)×2	500円・240円	SP.1049
2x8mm皿タッピングビス×10	100円・80円	SP.574
3mmイモネジ×10	200円・80円	SP.576
3mmワッシャー×15	100円・80円	SP.586
2mmEリング×15	100円・80円	SP.588
5mmEリング×5	100円・80円	SP.589
2x10mmステンレスシャフト×10	150円・80円	SP.594
3mmOリング(赤)×10	150円・80円	SP.597
5mmアジャスター-S×8	150円・90円	SP.797
6mmアジャスター×16	300円・120円	SP.953
3x65mm、56.5mm、43mmシャフト各2本	400円・120円	SP.1122
ホイールアクスル×2	800円・120円	SP.1126
ドライブシャフト×2	700円・120円	SP.1127
8mmサスポール×4	400円・120円	SP.1128
10mmアジャスタナット×4	400円・120円	SP.1129
6x7mmボールカラー×4	250円・120円	SP.1130
6x7mmボールナット×4	300円・120円	SP.1131
スタビエンド×2	250円・120円	SP.1132
フライホイール、テーパーコレット	1,000円・140円	SP.1133
クラッチスプリングナット、クラッチスプリングアダプター		
フライホイールナット	600円・120円	SP.1134
クラッチシュー	550円・90円	SP.1135
クラッチウェイット×4	550円・90円	SP.1136
クラッチペル	1,400円・140円	SP.1137

スラストベアリング、スラストワッシャー-A	800円・90円	SP.1138
5x0.1mmシム×10	250円・80円	SP.1139
フレキパッド、フレキパッド(シルバー)	各2個・300円・90円	SP.1140
2スピードスプリング、スプリングカラー各2個	250円・120円	SP.1141
ミッドジョイントカップ、フレキジョイントカップ	1,600円・140円	SP.1142
リングギヤ、15Tベベルピニオン各1個	400円・140円	SP.1143
ベベルギヤ大×2、小×4、ベベルアダプトル×2	800円・120円	SP.1144
デフケースバックギン×4	200円・80円	SP.1145
デフジョイントカップ×2	550円・120円	SP.1146
プロペラジョイントカップ×2	500円・120円	SP.1147
プロペラシャフトF、R	650円・120円	SP.1148
サーボギヤポート、スプリング、スプリングナット	400円・120円	SP.1149
1150ラバーシールベアリング×4	1,200円・120円	OP.8
850ラバーシールベアリング×4	1,600円・120円	OP.30
1260ラバーシールベアリング×2	700円・120円	OP.65
1280ラバーシールベアリング×3	1,200円・120円	OP.66
1510ラバーシールベアリング×2	1,200円・120円	OP.126
アンチウェアリング	500円・120円	OP.439
ピストン×4	450円・90円	OP.573
ロッドガイド、3mmOリング(シリコン)各4個	400円・90円	OP.574
オイルリング×4	450円・90円	OP.576
5x0.2mmシム×10	400円・90円	OP.587
10x0.1mmシム×10	500円・90円	OP.588
5mmピローボールナット×10	600円・120円	OP.640
20Tピニオンギヤ	700円・120円	OP.730
24Tピニオンギヤ	800円・120円	OP.733
クラッチスプリング	150円・120円	OP.736
リヤスタビライザー	600円・120円	OP.739
コイルスプリング(ショート)×2	250円・140円	OP.749
コイルスプリング×2	300円・140円	OP.754
デフオイル	550円・200円	OP.759
燃料パイプ(シリコン)青×1m	400円・120円	GE.53
燃料タンク	1,200円・240円	GE.72
セラミックグリス	400円・140円	87025

《お問い合わせ番号》 静岡 054-283-0003
営業時間 東京 03-3899-3765 (静岡へ自動転送)
平日(月～金曜日) 9:00～20:00 土、日、祝日 8:00～17:00

For Japanese use only! ITEM 44042

住所

電話 ()

氏名

★パーツの価格は予告なく変更となる場合があります。

0904 **TAMIYA** 株式会社 タミヤ 静岡市恵田原3-7 〒422-8610