

1/10th SCALE RADIO CONTROL 4WD HIGH PERFORMANCE RACING CAR

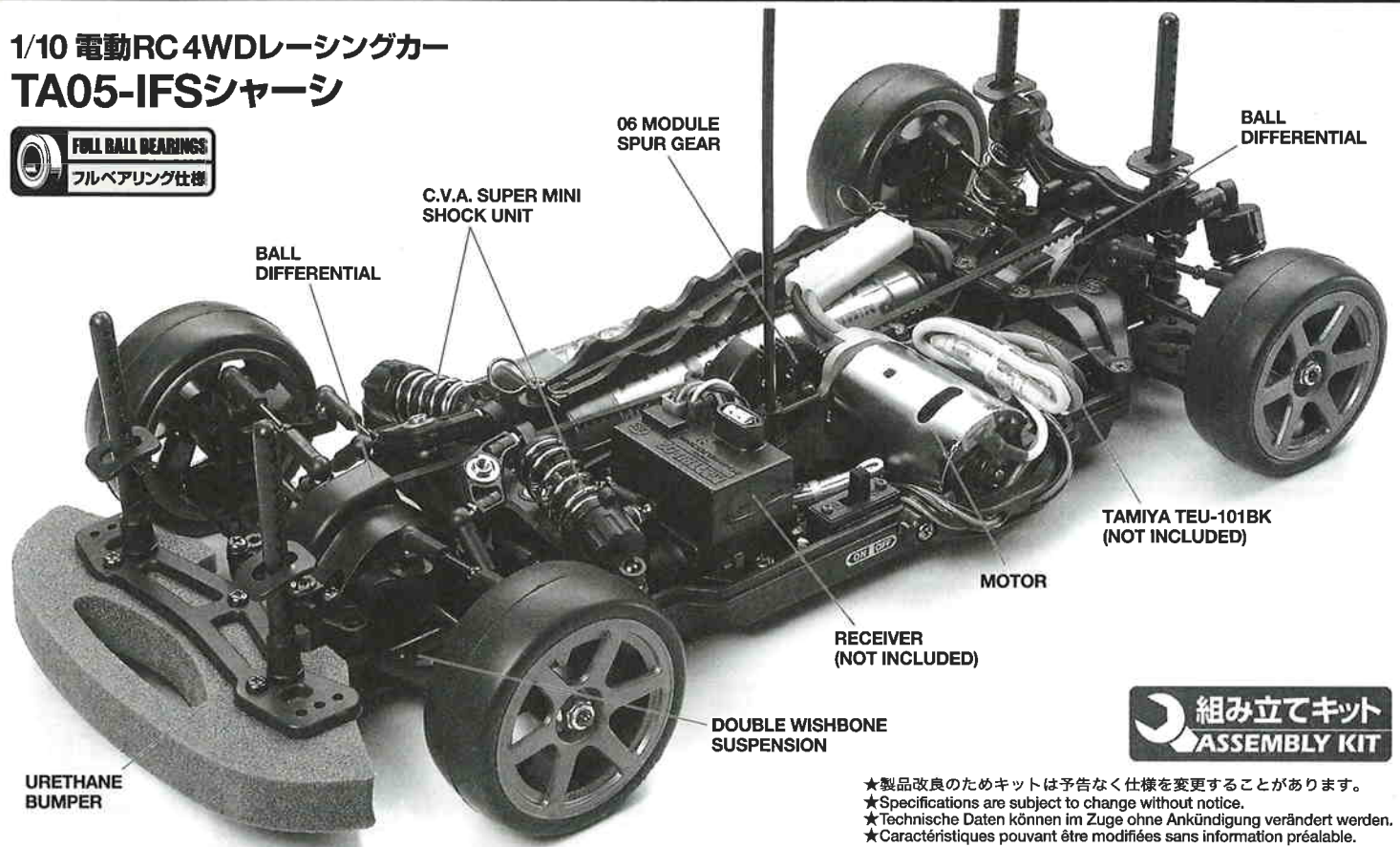
TA05-IFS

2 BELT DRIVEN 4WD

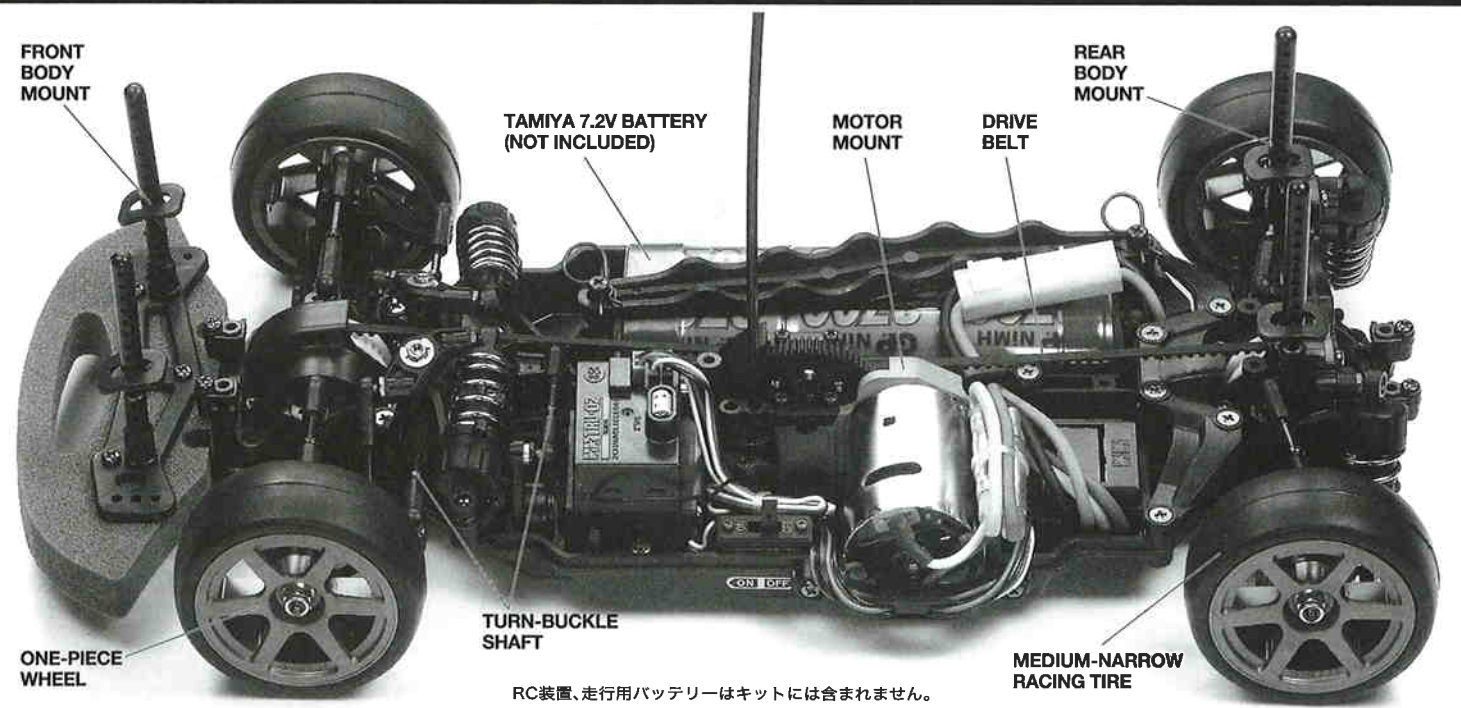
ON-ROAD USE ONLY・オンロード専用

INBOARD FRONT SUSPENSION

1/10 電動RC4WDレーシングカー TA05-IFSシャーシ



★製品改良のためキットは予告なく仕様を変更することがあります。
★Specifications are subject to change without notice.
★Technische Daten können im Zuge ohne Ankündigung verändert werden.
★Caractéristiques pouvant être modifiées sans information préalable.



RC装置、走行用バッテリーはキットには含まれません。

TAMIYA, INC.



3-7 ONDAWARA, SURUGA-KU, SHIZUOKA422-8610 JAPAN.

TA05-IFS INBOARD FRONT SUSPENSION

●小学生や組み立てにできない方は、
模型にくわしい方にお手伝いをお願い
してください。

組み立てる前に用意する物 ITEMS REQUIRED ERFORDERLICHES ZUBEHÖR OUTILLAGE NECESSAIRE

《ラジオコントロールメカ》

このRCカーには、タミヤ・エクスベックSPプロボセット (1/10・1/12RCカー用) をおすすめします。他社製品を使用した場合、それによって生じた不具合につきましては保証いたしかねますのでご了承ください。

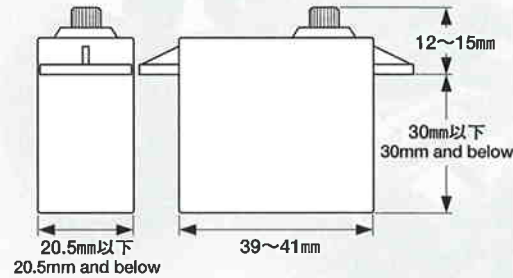
★取り扱いについては、それぞれの説明書をご覧ください。

《走行用バッテリー・充電器》

このキットはタミヤ・バッテリー7.2Vカスタムバックおよびレーシングバック専用です。専用充電器とともにご用意ください。

《使用できるサーボの大きさ》

Suitable servo size
Größe der Servos
Dimensions max des servos



RADIO CONTROL UNIT

Tamiya EXPEC SP R/C system (2-channel R/C unit with electronic speed controller) is recommended for this model.
★Refer to the instruction manual included with the R/C system.

POWER SOURCE

This kit is designed to use a Tamiya 7.2V Custom Pack or Racing Pack. Charge battery according to manual supplied with battery.

RC-EINHEITEN

Das Tamiya EXPEC SP R/C System (2-Kanal RC-Einheit mit elektronischem Fahrregler) wird für dieses Modell empfohlen.

★Beachten Sie sich bitte die der RC-Einheit beigelegte Gebrauchsanweisung.

STROMQUELLE

Für diesen Bausatz benötigt man den Tamiya 7,2V Custom Pack oder Racing Pack. Den Akku gemäß Anweisung aufladen.

RADIOCOMMANDE

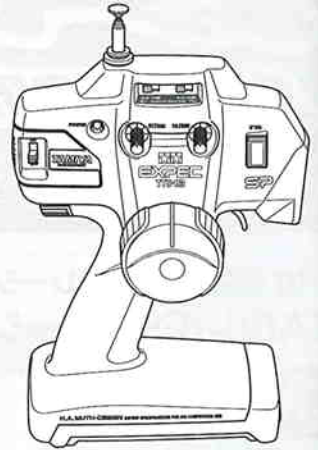
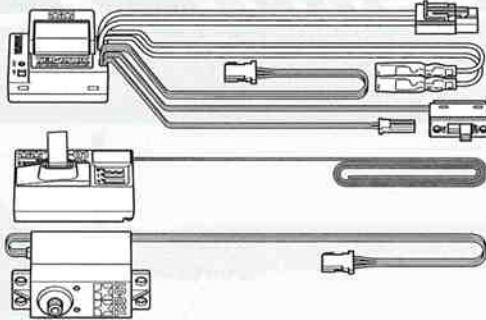
L'ensemble Tamiya EXPEC SP (ensemble R/C 2 voies avec variateur électronique) est recommandé pour ce modèle.

★Se référer au manuel d'instructions de l'ensemble R/C.

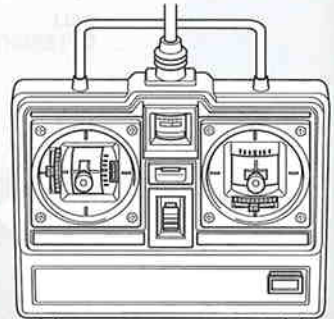
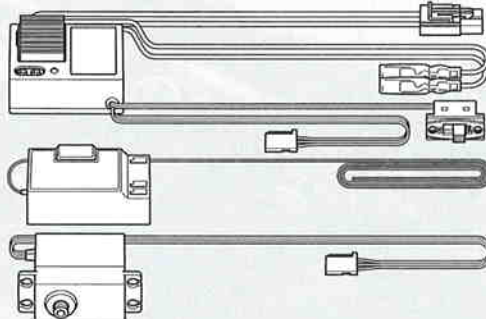
BATTERIE DE PROPULSION

Le moteur qui équipe ce modèle peut être alimenté par un pack d'accus Tamiya 7,2V Custom ou Racing. Charger le pack selon les indications du manuel du pack et du chargeur.

タミヤ・エクスベックSPプロボ / ESC(FETアンブ)付き
Tamiya EXPEC SP 2-channel R/C system
Tamiya EXPEC SP 2-Kanal R/C System
Ensemble R/C Tamiya EXPEC SP 2 voies
(※ESCはエレクトロニックスピードコントローラーの略です。)



ESC(FETアンブ)付き2チャンネルプロボ
2-channel R/C unit with electronic speed controller
2-Kanal RC-Einheit mit elektronischem Fahrregler
Ensemble R/C 2 voies avec variateur électronique



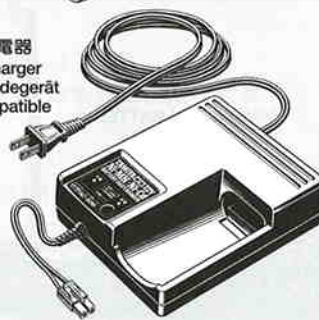
★ホイールタイプ送信機も選べます。
★Wheel type transmitter is also available.
★Ein Lenkrad-Sender kann auch verwendet werden.
★Un émetteur de type à volant est également utilisable.

タミヤ7.2Vバッテリー

Tamiya 7.2V Battery
Batterie Tamiya 7,2V
Batterie Tamiya 7,2V



7.2V専用充電器
Compatible charger
Geeignetes Ladegerät
Chargeur compatible



《走行用ボディ》

電動カー (TA03,04,05,TL01,TB01,02,TT01) 用ボディパーツセットを別にお買い求めください。

BODY SHELL

Purchase separately sold Tamiya 1/10 scale R/C polycarbonate body parts set (TA03, 04, 05, TL01, TB01, 02, TT01).

KAROSSERIE

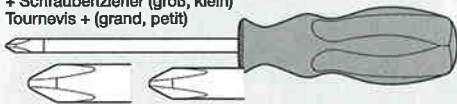
Tamiya Lexan Karosserieset Maßstab 1/10 separat erhältlich (TA03, 04, 05, TL01, TB01, 02, TT01).

CARROSSERIE

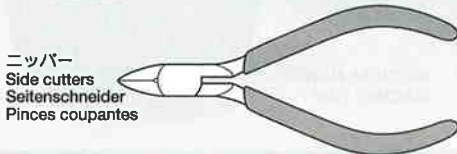
Se procurer séparément une carrosserie polycarbonate érhelle 1:10 TAMIYA (TA03, 04, 05, TL01, TB01, 02, TT01).

《用意する工具》 TOOLS RECOMMENDED / BENÖTIGTE WERKZEUGE / OUTILLAGE

+ドライバー(大,小)
+ Screwdriver (large, small)
+ Schraubenzieher (groß, klein)
Tournevis + (grand, petit)



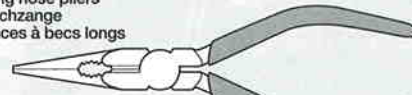
ニッパー
Side cutters
Seitenschneider
Pincettes coupantes



ピンセット
Tweezers
Pinzette
Précettes



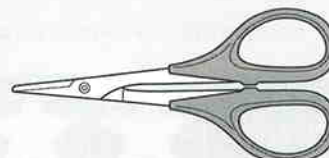
ラジオペンチ
Long nose pliers
Flachzange
Pincettes à becs longs



クラフトナイフ
Modeling knife
Modellbaumesser
Couteau de modélisme



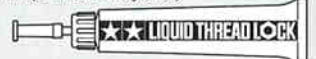
はさみ
Scissors
Schere
Ciseaux



瞬間接着剤(タイヤ用)
Instant cement
Sekundenkleber
Colle rapide



ネジ止め剤(中強度)
Liquid thread lock (mid strength)
Schrauben-Sicherungs-Flüssigkeit (mittlere Haftkraft)
Liquide frein-filet (accroche moyenne)



★この他に、ヤスリや柔らかい布、ウエス、ノギス、Eリングセッターがあると便利です。

★A file, soft cloth, calliper and E-ring tool will also assist in construction.

★Beim Zusammenbau können eine Feile, ein weiches Tuch, ein Meßschleifer und ein E-Ring-Abzieher hilfreich sein.

★Une lime, un chiffon, un pied à coulisse et un outil à circlip seront également utiles.



●組み立てる前に説明図を必ずお読みください。また、保護者の方もお読みください。



●小さなお子様のいる場所での工作はおやめください。小さな部品やビニール袋を口に入れたりする危険があります。

CAUTION

●Read carefully and fully understand the instructions before commencing assembly. A supervising adult should also read the instructions if a child assembles the model.
●When assembling this kit, tools including knives are used. Extra care should be taken to avoid personal injury.
●Read and follow the instructions supplied with paints and/or cement, if used (not included in kit).
●Keep out of reach of small children. Children must not be allowed to put any parts in their mouth, or pull vinyl bag over their head.

VORSICHT

●Bevor Sie mit dem Zusammenbau beginnen, sollten Sie alle Anweisungen gelesen und verstanden haben. Falls ein Kind das Modell zusammenbaut, sollte ein beaufsichtigender Erwachsener die Bauanleitung ebenfalls gelesen haben.
●Beim Zusammenbau dieses Bausatzes werden Werkzeuge einschließlich Messer verwendet. Zur Vermeidung von Verletzungen ist besondere Vorsicht angebracht.
●Wenn Sie Farben und/oder Kleber verwenden (nicht im Bausatz enthalten), beachten und befolgen Sie die dort beiliegenden Anweisungen.
●Bausatz von kleinen Kindern fernhalten. Verhüten Sie, daß Kinder irgendwelche Bauteile in den Mund nehmen oder Plastiktüten über den Kopf ziehen.

PRECAUTIONS

●Bien lire et assimiler les instructions avant de commencer l'assemblage. La construction du modèle par un enfant doit s'effectuer sous la surveillance d'un adulte.
●L'assemblage de ce kit requiert de l'outillage, en particulier des couteaux de modélisme. Manier les outils avec précaution pour éviter toute blessure.
●Lire et suivre les instructions d'utilisation des peintures et ou de la colle, si inclusées (non inclusées dans le kit).
●Garder hors de portée des enfants en bas âge. Ne pas laisser les enfants mettre en bouche ou sucer les pièces, ou passer un sachet vinyl sur la tête.



●小学生やうまく組み立てられない方は、保護者の方やRCカーに詳しい方にお手伝いをお願いしてください。



●工具で固い物を切らないでください。刃が折れるなどの危険があります。

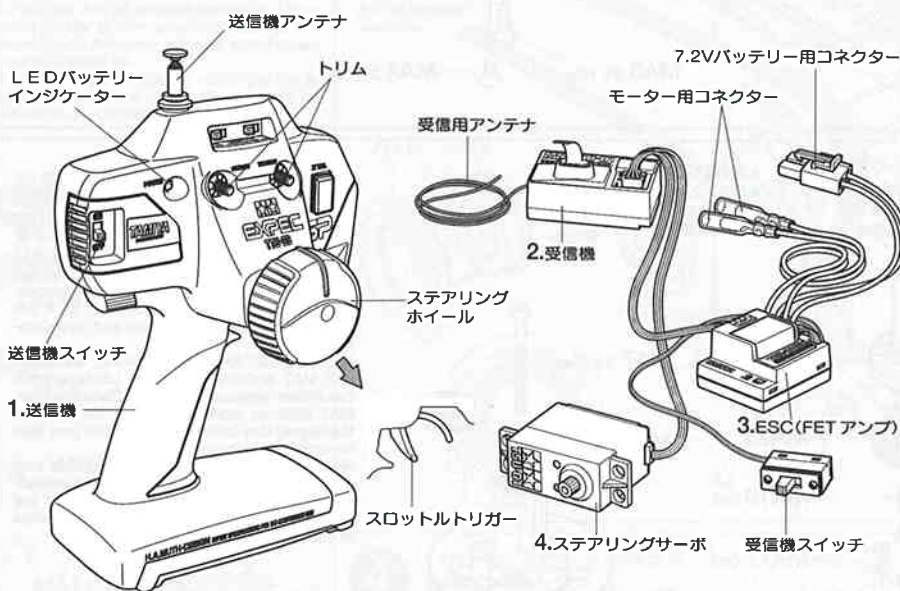


●色を塗る時や、接着剤を使う場合は必ず窓を開けて換気に注意してください。



●組み立てる時はまわりに注意してください。また、工具を振り回すようなことはやめてください。

《タミヤ・エクスペックSPプロボ / ESC (FETアンプ) 付き》
TAMIYA EXPEC SP 2-CHANNEL R/C SYSTEM (WITH ELECTRONIC SPEED CONTROLLER)



《2チャンネルプロボの名称》

- 送信機=コントロールボックスとなるもので、ステアリング、スロットルの操作を電波信号に変えて発信します。
●トリム=サーボの動きの中心(中立位置)をずらすための微調整ダイヤル、レバーです。
●ステアリングホイール、スロットルトリガー=車のステアリングやスピードコントロールスイッチにつながるサーボを動かし、車をコントロールします。
- 受信機=送信機からの電波を受け、それをESC (FETアンプ) やサーボにつなえます。
- ESC (FETアンプ) =受信機が受けた電波信号を電気的な信号に変え、車のスピードをコントロールします。
- ステアリングサーボ=受信機が受けた電波信号を機械的な動きに変え、ハンドルを切ります。

COMPOSITION OF 2 CHANNEL R/C UNIT

- Transmitter: Serves as control box. Steering wheel/stick and throttle trigger/stick movements are transformed into radio signals which are transmitted through the antenna.
●Trim: Lever for adjusting central position of servo.
●Wheel & Trigger: Moves servos, which steer car and adjust throttle.
- Receiver: Accepts signals from the transmitter and converts them into pulses that operate the model's servo and speed controller.
- Electronic speed controller: Accepts signals received from the receiver and controls the current going to the motor.
- Steering servo: Transforms signals received from the receiver into mechanical movements.

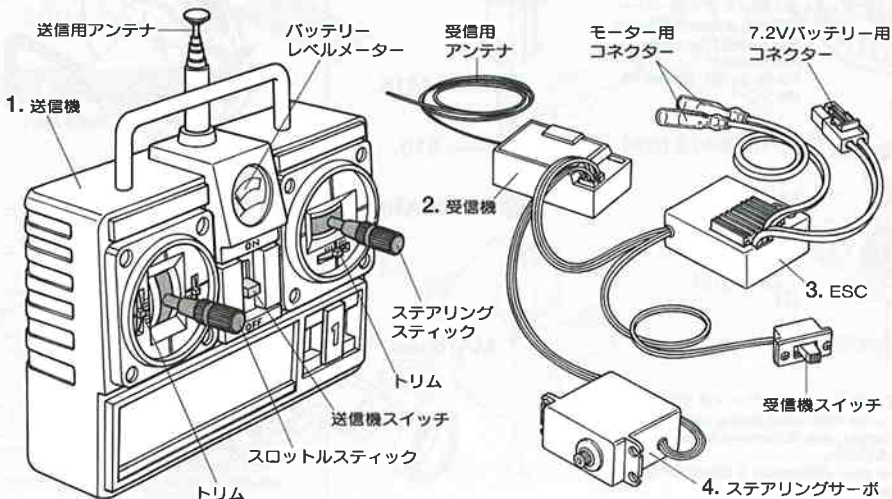
ZUSAMMENSTELLUNG DER 2-KANAL RC-EINHEIT

- Sender: Dient als Steuergerät. Lenkrad/-knüppel- und Gaszuggriff/-knüppelbewegungen werden in Funksignale umgewandelt und über die Antenne ausgesendet.
●Trimm: Hebel zum Einstellen der Mittelstellung eines Servos.
●Lenkrad und Gaszuggriff: Setzt die Servos in Bewegung, welche das Auto lenken und Gas geben.
- Empfänger: Der Empfänger nimmt die Signale des Senders auf und wandelt sie in Steuerimpulse für das Lenkservo und den Fahrgregler um.
- Elektronischer Fahrgregler: Erhält Steuersignale vom Empfänger und regelt den zum Motor fließenden Strom.
- Lenkservo: Wandelt die vom Empfänger kommenden Lenksignale in mechanische Bewegung um.

COMPOSITION D'UN ENSEMBLE R/C 2 VOIES

- Emetteur: sert de boîtier de commande. Les actions sur le manche de direction/volant ou sur le manche de gaz/gâchette sont converties en signaux radio transmis par le biais de l'antenne.
●Trim: dispositif permettant d'ajuster le neutre d'un servo.
●Volant/Gâchette: permettent de contrôler respectivement la direction et le régime moteur du modèle.
- Récepteur: capte les signaux de l'émetteur, les convertit en impulsions et contrôle les mouvements du(des) servo(s) et le variateur électronique de vitesse.
- Variateur électronique de vitesse: reçoit un signal du récepteur et régule la quantité de courant alimentant le moteur.
- Servo de direction: convertit les signaux émanant du récepteur en mouvements mécaniques.

《ESC (FETアンプ) 付きプロボ》 2-CHANNEL R/C UNIT WITH ELECTRONIC SPEED CONTROLLER





作る前にならず
お読みください。
Read before assembly.
Erst lesen - dann bauen.
Lire avant assemblage.

★組み立てに入る前に説明図を最後までよく見て、全体の流れをつかんでください。
★お買い求めの際、また組み立ての前には必ず内容をお確かめください。万一不良部品、不足部品などありました場合には、お買い求めの販売店にご相談ください。
★小さなビス、ナット類が多く、よく似た形の部品もあります。図をよく見てゆくり確実に組んでください。金具部品は少し多目に入っています。予備として使ってください。
このマークはグリスを塗る部分に指示しました。
必ず、グリスアップして、組みこんでください。

★Study the instructions thoroughly before assembly.
★There are many small screws, nuts and similar parts. Assemble them carefully referring to the drawings. To prevent trouble and finish the model with good performance, it is necessary to assemble each step exactly as shown.
Apply grease to the places shown by this mark.
Apply grease first, then assemble.

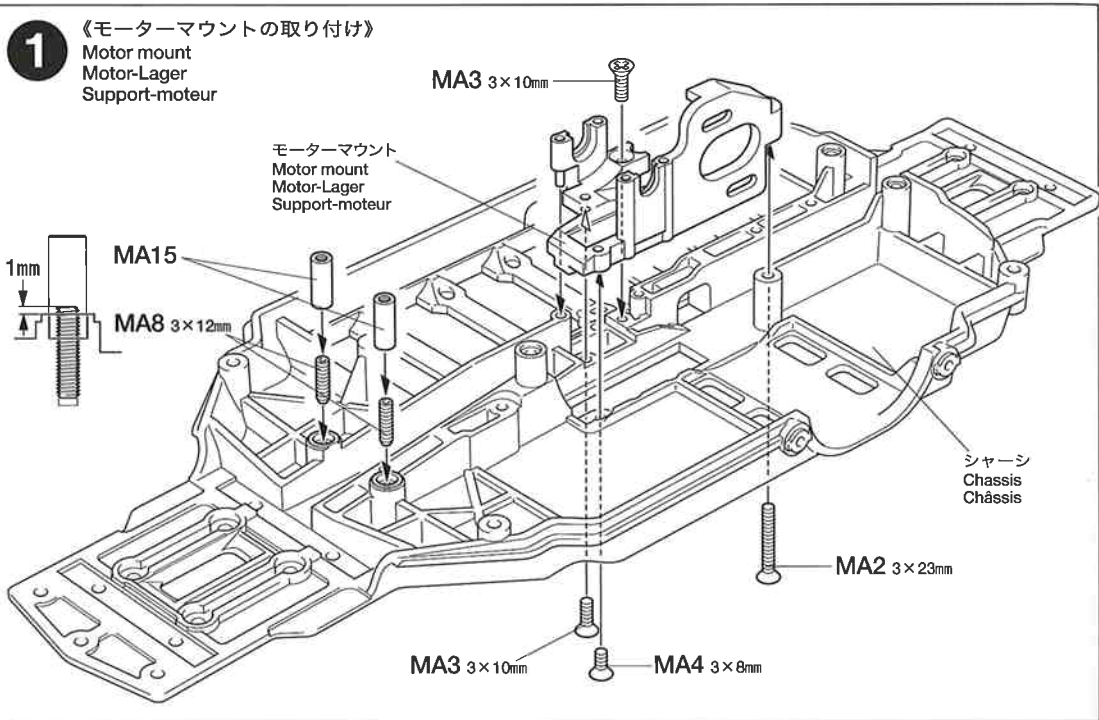
★Vor Baubeginn die Bauanleitung genau durchlesen.
★Viele kleine Schrauben und Muttern etc. müssen genau der Anleitung nach eingebaut werden. Exaktes Bauen bringt ein gutes Modell mit bester Leistung.
Stellen mit diesem Zeichen erst fetten, dann zusammenbauen.
★Assimilez les instructions parfaitement avant l'assemblage.
★Il y a beaucoup de petites vis, d'écrous et de pièces similaires. Les assembler soigneusement en se référant aux dessins. Pour éviter les erreurs suivre les stades du montage dans l'ordre indiqué.
Graisser les endroits indiqués par ce symbole.
Graisser d'abord, assembler ensuite.

※の部品はキットには含まれていません。
Parts marked ※ are not included in kit.
Teile mit ※ sind im Bausatz nicht enthalten.
Les pièces marquées ※ ne sont pas incluses dans le kit.

A 1~5
袋詰Aを使用します
BAG A / BEUTEL A / SACHET A

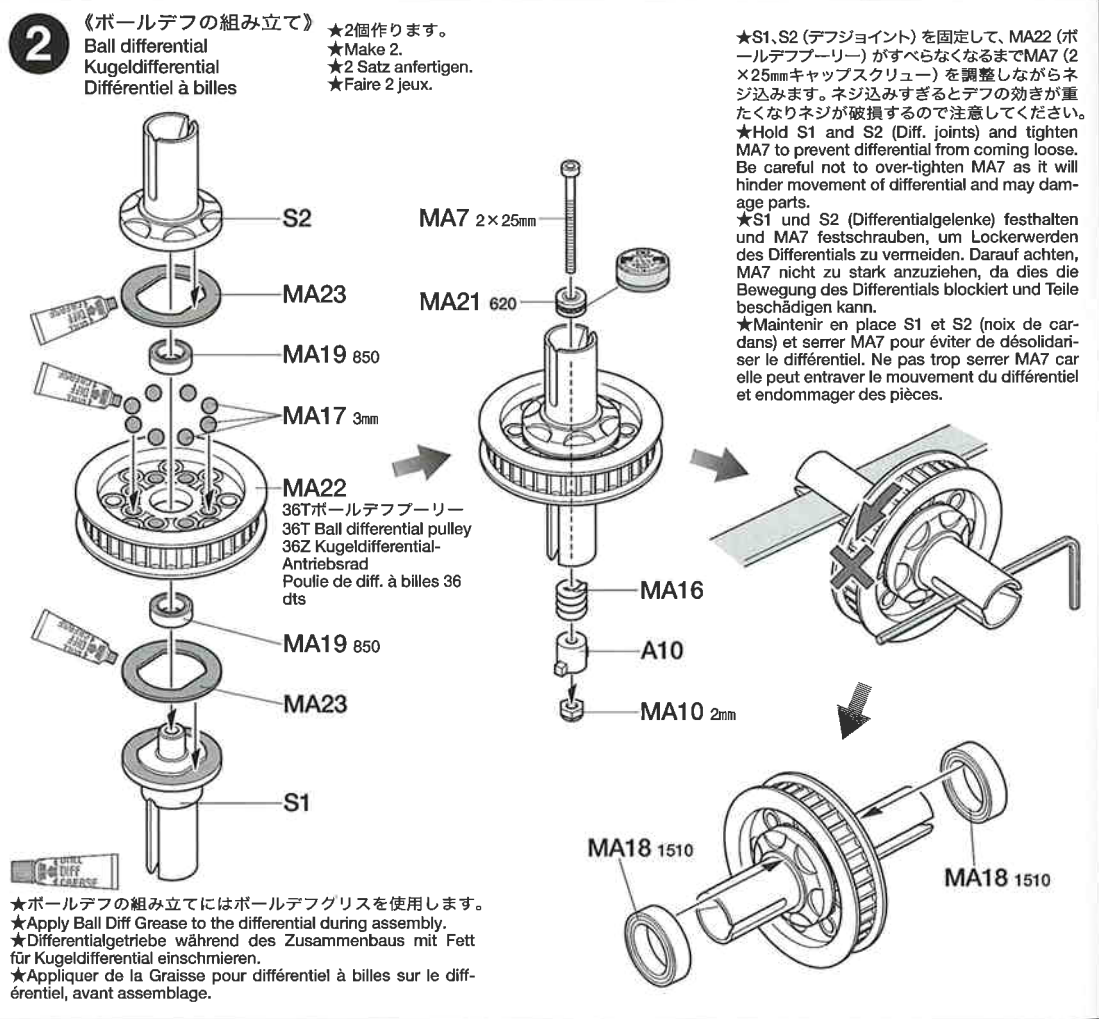
1

- MA2 x1 3x23mm 皿ビス
Screw
Schraube
Vis
- MA3 x2 3x10mm 皿ビス
Screw
Schraube
Vis
- MA4 x1 3x8mm 皿ビス
Screw
Schraube
Vis
- MA8 x2 3x12mm ホロービス
Screw
Schraube
Vis
- MA15 x2 ステアリングポスト
Steering post
Lagerzapfen der Lenkung
Colonne de direction



2

- MA7 2x25mm キャップスクリュー
x2
Cap screw
Zylinderkopfschraube
Vis à tête cylindrique
- MA10 x2 2mm ロックナット
Lock nut
Sicherungsmutter
Ecrou nylstop
- MA16 x2 デフスプリング
Diff spring
Differentialfeder
Ressort de diff
- MA17 x16 3mm スチールボール
Ball
Kugel
Bille
- MA18 x4 1510 ベアリング
Ball bearing
Kugellager
Roulement à billes
- MA19 x4 850 ベアリング
Ball bearing
Kugellager
Roulement à billes
- MA21 x2 620 スラストベアリング
Ball thrust bearing
Druckkugellager
Butée à billes
- MA23 x4 デフプレート
Diff plate
Differentialplatte
Plaque de diff
- アンテウェアグリス
Anti-wear grease
Verschleiß minderndes Fett
Graisse anti-usure



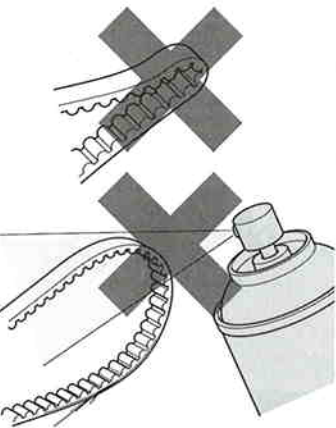
3

- 3×8mm丸ビス
Screw
Schraube
Vis
- MA1 ×12

《ドライブベルト》

Drive belt
Antriebsriemen
Courroie

★折り曲げたり、ひねったりしないでください。シンナー、オイルをつけないでください。
★Do not crimp or twist. Do not apply any thinner or oil.
★Nicht knicken oder verdrehen. Nicht mit Verdünnern oder Öl in Berührung bringen.
★Ne pas plier ou vriller. Ne pas appliquer de diluant ou lubrifiant.



★ベルトの心線が出てきたらハサミでいねいに切り取ってください。また、山がすりへったり、のびてしまったら、新しい物と交換してください。
★If drive belt becomes frayed, cut off excess fiber with scissors. When worn out or overstretched, replace drive belt.
★Falls der Antriebsriemen ausfranst, Überstand mit der Schere abschneiden. Den Antriebsriemen ersetzen, wenn er verschlissen oder überdehnt ist.
★Si la courroie s'effiloche, découper les fibres avec des ciseaux. Si elle est usée ou détendue, la remplacer.

4

- 3×8mm皿ビス
Screw
Schraube
Vis
- MA4 ×1
- 3×5mmフラットビス
Screw
Schraube
Vis
- MA5 ×2
- 3×2.5mmイモネジ
Grub screw
Madenschraube
Vis pointeau
- MA9 ×1
- 5103-12クレセントリング
Crescent ring
Halbmond-Ring
Anneau de retenu en C
- MA11 ×2
- 2×9mmシャフト
Shaft
Achse
Axe
- MA12 ×1
- MA13 ×1 センターシャフト
Center shaft
Zentralwelle
Axe central
- 4×2.8mmスペーサー
Spacer
Distanzring
Entretoise
- MA14 ×1
- 840ベアリング
Ball bearing
Kugellager
Roulement à billes
- MA20 ×2
- MA24 ×1
スパークギヤホルダー
Spur gear holder
Stirnrad-Halter
Support de pignon intermédiaire

3

《ギヤケースの組み立て》
Gearboxes
Getriebegehäuse
Carters

《リヤ》
Rear
Hinten
Arrière

ドライブベルト
Drive belt
Antriebsriemen
Courroie

A11 A2

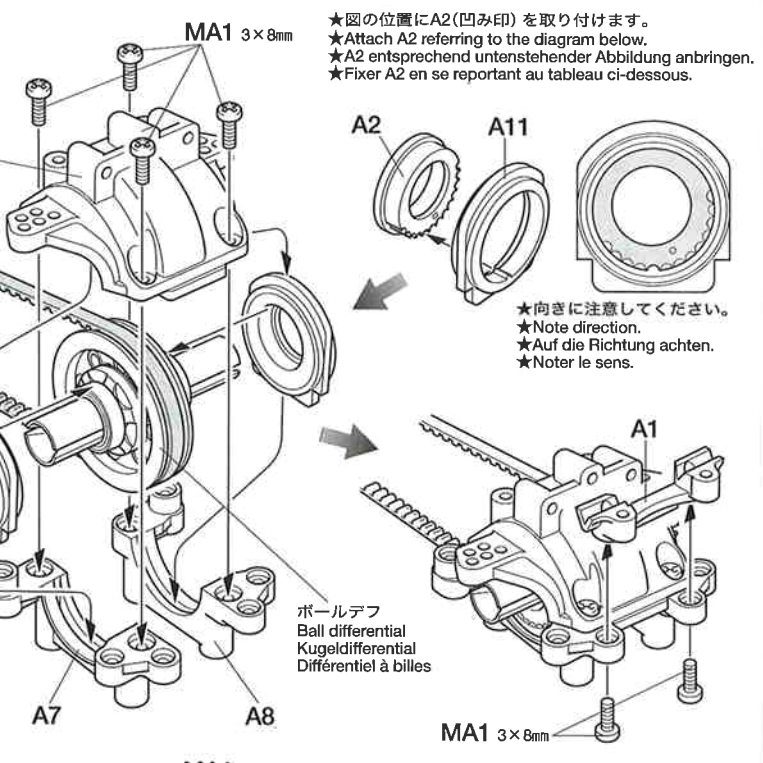
A7 A8

《フロント》
Front
Vorne
Avant

ドライブベルト
Drive belt
Antriebsriemen
Courroie

A11 A2

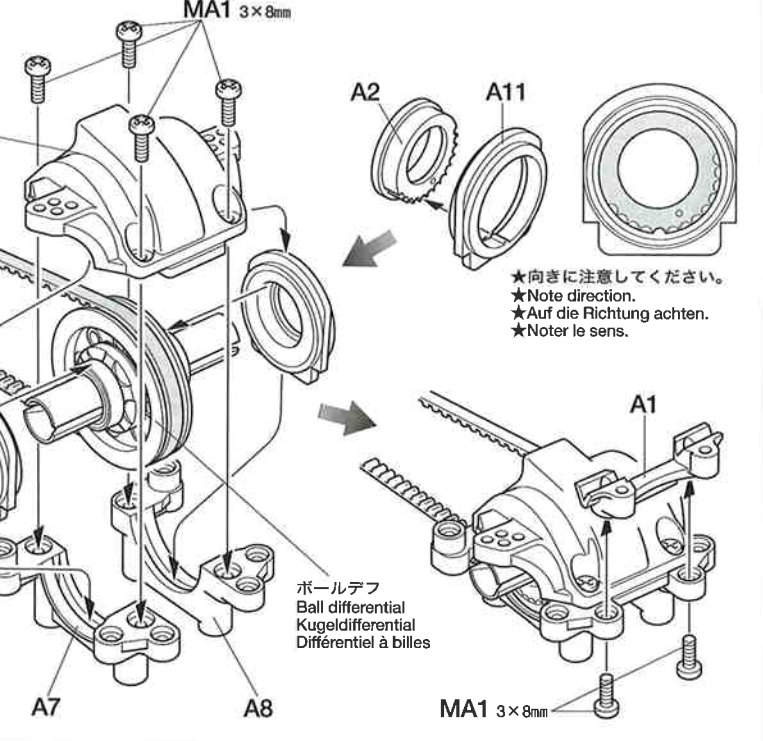
A7 A8



★図の位置にA2(凹み印)を取り付けます。
★Attach A2 referring to the diagram below.
★A2 entsprechend untenstehender Abbildung anbringen.
★Fixer A2 en se reportant au tableau ci-dessous.

★向きに注意してください。
★Note direction.
★Auf die Richtung achten.
★Noter le sens.

ボールデフ
Ball differential
Kugeldifferential
Différentiel à billes



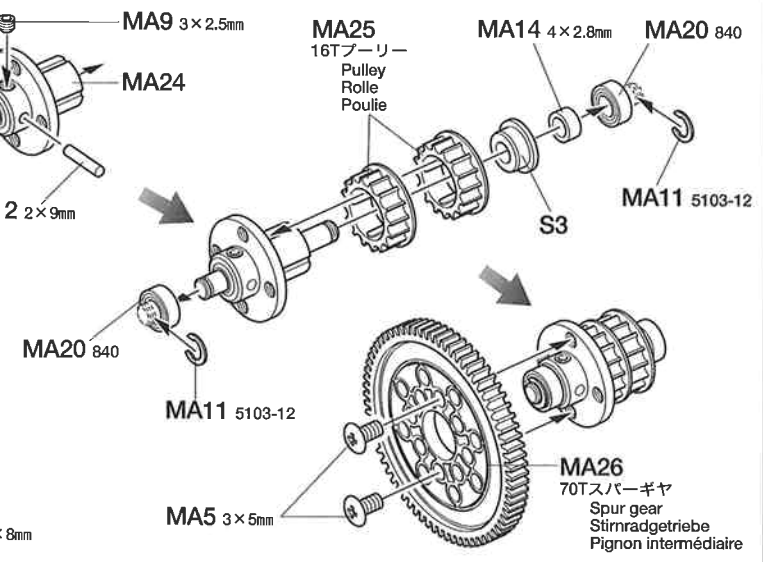
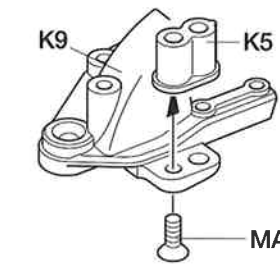
★向きに注意してください。
★Note direction.
★Auf die Richtung achten.
★Noter le sens.

ボールデフ
Ball differential
Kugeldifferential
Différentiel à billes



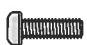
4

《センタープリーの組み立て》
Center pulley
Zentrale Riemenscheibe
Poulie centrale

《K9》

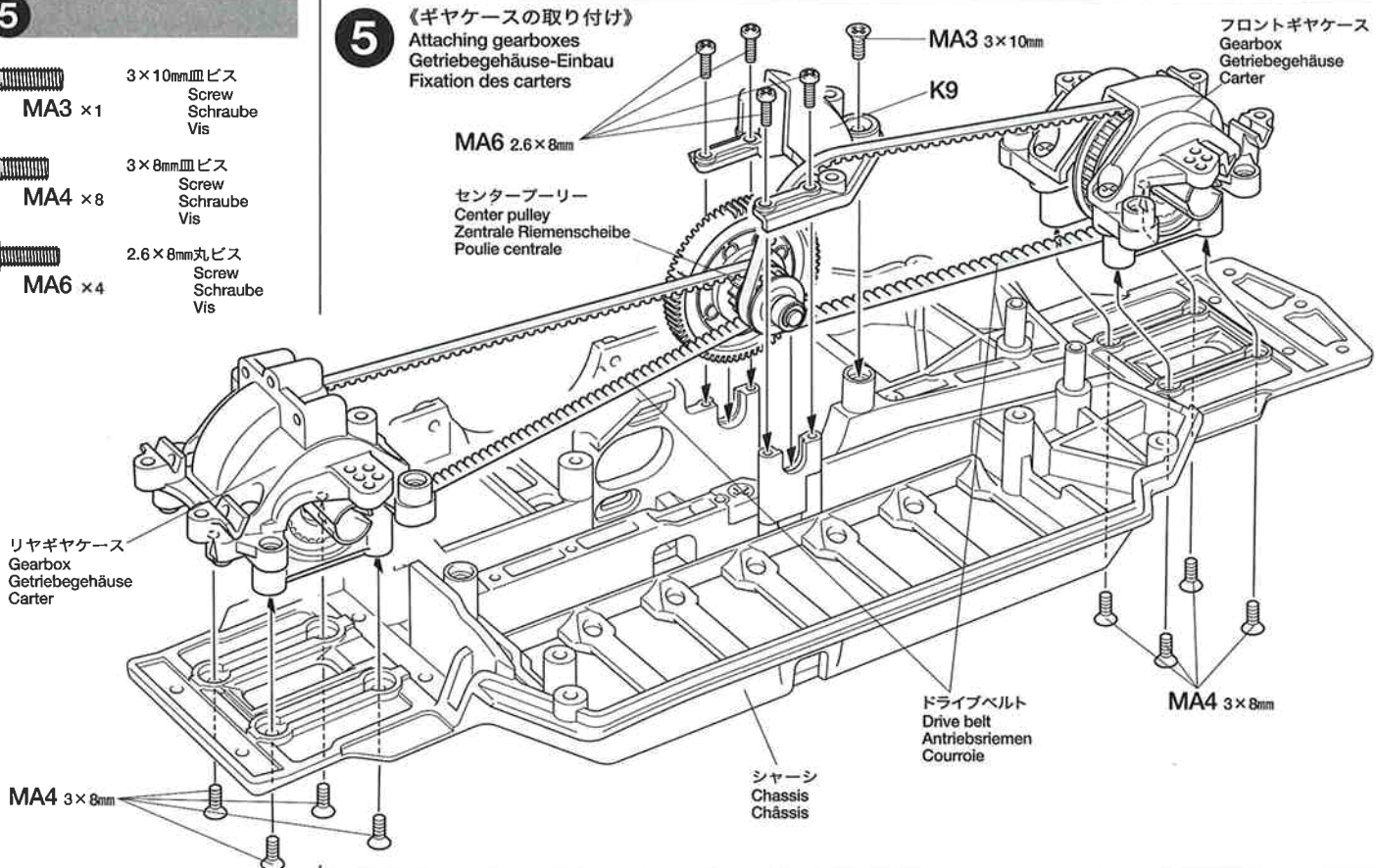


5

-  3×10mm皿ビス
Screw Schraube Vis
MA3 ×1
-  3×8mm皿ビス
Screw Schraube Vis
MA4 ×8
-  2.6×8mm丸ビス
Screw Schraube Vis
MA6 ×4




5

《ギヤケースの取り付け》
Attaching gearboxes
Getriebegehäuse-Einbau
Fixation des carters

**B****6~19**

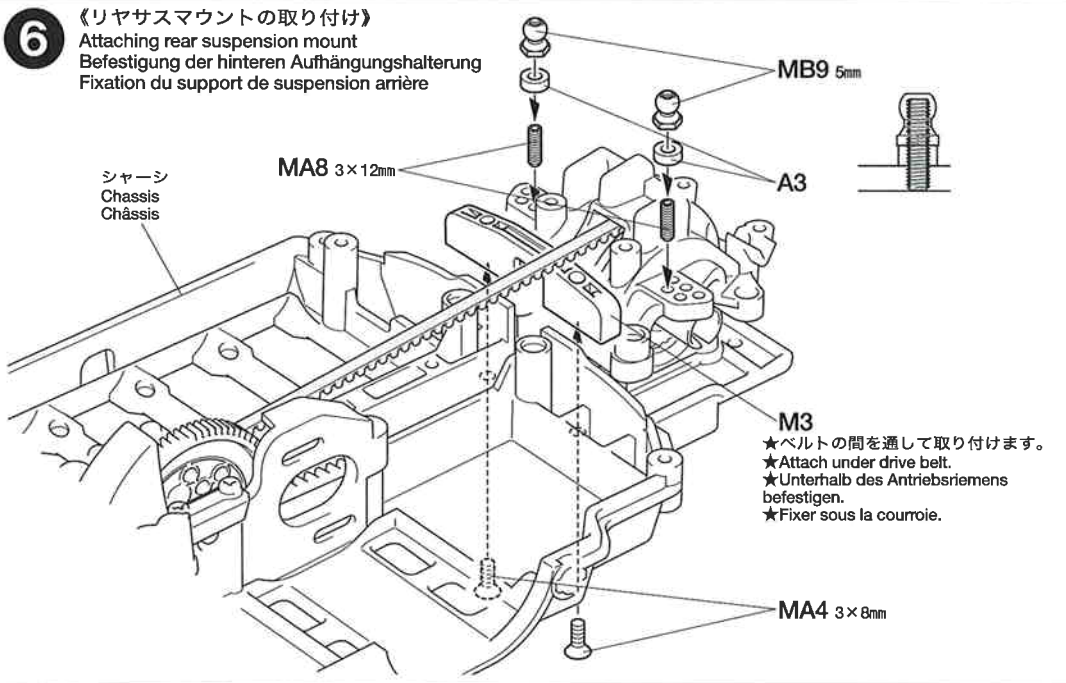
袋詰Bを使用します
BAG B / BEUTEL B / SACHET B



6

-  3×8mm皿ビス
Screw Schraube Vis
MA4 ×2
-  3×12mmホロービス
Screw Schraube Vis
MA8 ×2
-  5mmピローボールナット (短)
Ball connector nut (short)
Kugelpf-Mutter (kurz)
Ecrou-connecteur à rotule (court)
MB9 ×2

6

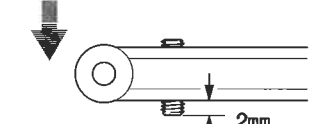
《リヤサスマウントの取り付け》
Attaching rear suspension mount
Befestigung der hinteren Aufhängungshalterung
Fixation du support de suspension arrière

**7**

-  3×10mmホロービス
Screw Schraube Vis
MB3 ×2
-  5mmピローボール
Ball connector
Kugelpf-Connecteur à rotule
MB8 ×2



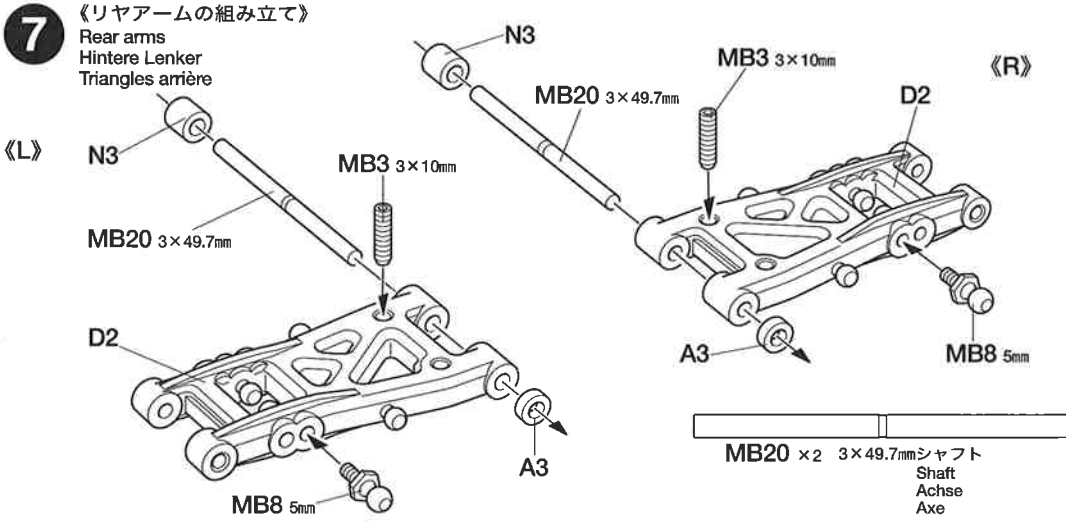
★3mmの穴を半分まであけます。
★Widen hole with 3mm drill as shown.
Do not drill through other side.
★Loch mit einem 3mm Bohrer wie abgebildet aufbohren. Nicht ganz durchbohren.
★Elargir le trou avec un foret de 3mm uniquement sur sa motilité supérieure.



★MB3 (3×10mmホロービス) を図の位置までネジ込んでおいてください。
★Screw in as shown (MB3).
★Wie abgebildet zusammenschrauben (MB3).
★Visser comme montré (MB3).

7

《リアアームの組み立て》
Rear arms
Hintere Lenker
Triangles arrière



8

MA4 × 2
3×8mmビス
Screw
Schraube
Vis

9

MB8 × 2
5mmピロボール
Ball connector
Kugelpopf
Connecteur à rotule

MB17 × 2
950ベアリング
Ball bearing
Kugellager
Roulement à billes

MB25 × 1
ウレタンブッシュ (赤)
Urethane bushing (red)
Urethan-Buchse (rot)
Bague polyuréthane (rouge)

MB26 × 2
ホイールアクスル
Wheel axle
Rad-Achse
Axe de roue

10

MB5 × 2
3×3mmイモネジ
Grub screw
Madenschraube
Vis pointeau

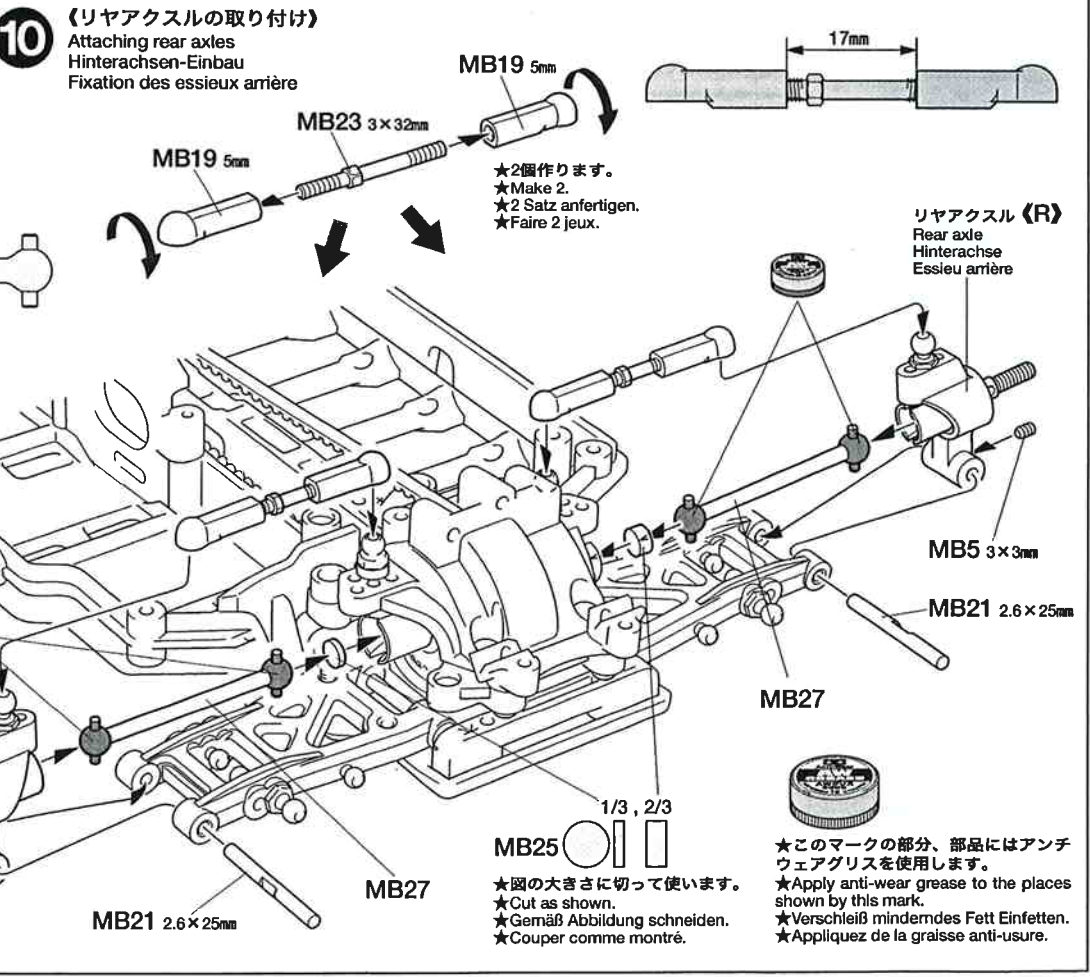
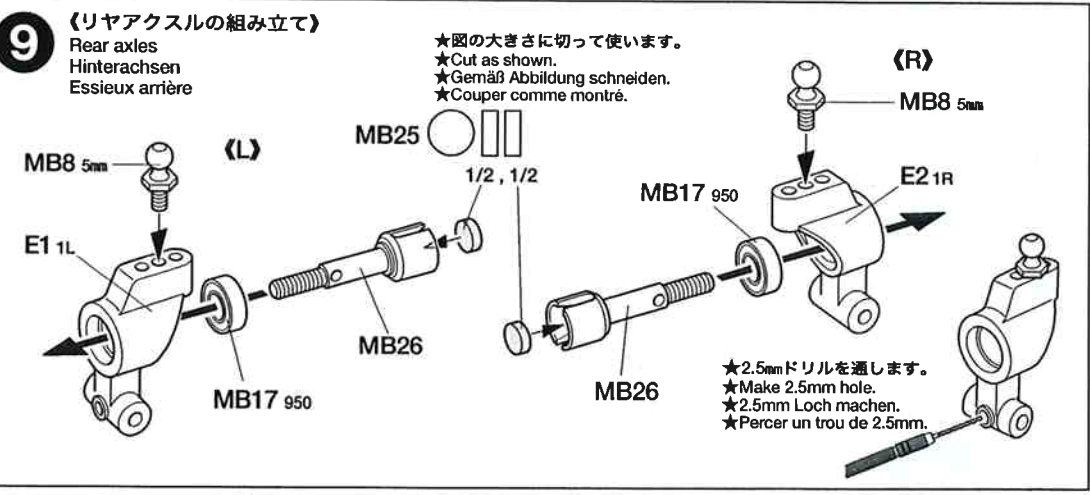
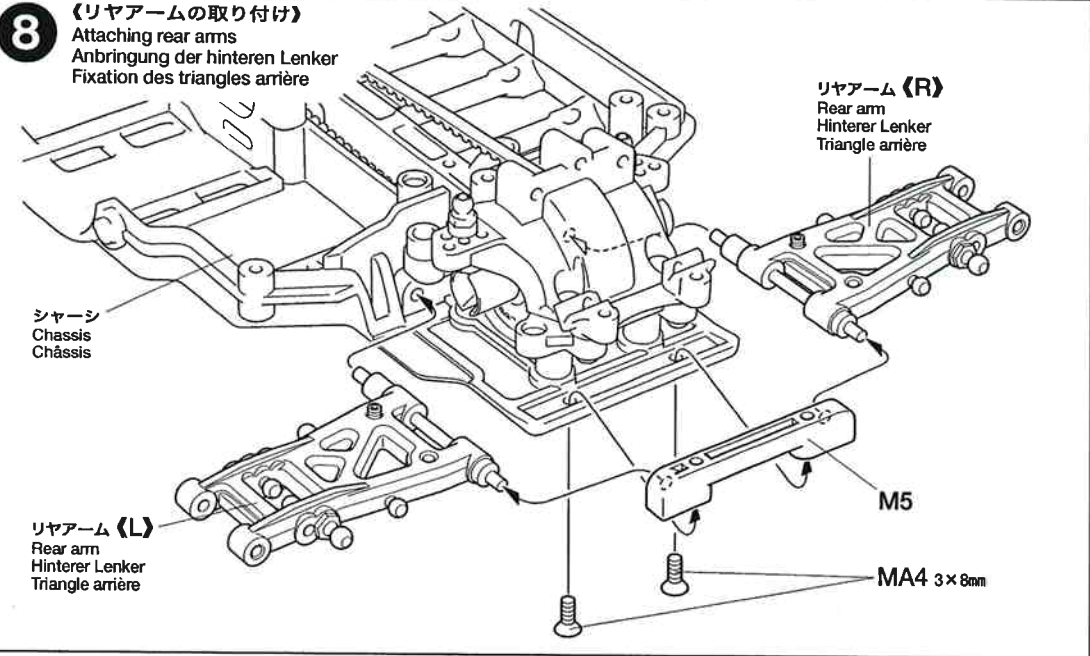
MB19 × 4
5mmアジャスター
Adjuster
Einstellstück
Chape à rotule

MB21 × 2
2.6×25mmシャフト
Shaft
Achse
Axe

MB23 × 2
3×32mmターンバックルシャフト
Turn-buckle shaft
Spann-Achse
Biellette à pas inversés

MB25 × 1
ウレタンブッシュ (赤)
Urethane bushing (red)
Urethan-Buchse (rot)
Bague polyuréthane (rouge)

MB27 × 2
ドライブシャフト
Drive shaft
Antriebswelle
Arbre d'entraînement



11

- MA1 × 3
3 × 8mm丸ビス
Screw
Schraube
Vis
- MB1 × 4
3 × 12mm皿ビス
Screw
Schraube
Vis
- MA3 × 2
3 × 10mm皿ビス
Screw
Schraube
Vis

12

- MA4 × 2
3 × 8mm皿ビス
Screw
Schraube
Vis
- MA8 × 2
3 × 12mmホロービス
Screw
Schraube
Vis
- MB9 × 2
5mmビローボールナット (短)
Ball connector nut (short)
Kugelpopf-Mutter (kurz)
Ecrrou-connecteur à rotule (court)

13

- MB3 × 2
3 × 10mmホロービス
Screw
Schraube
Vis
- MB8 × 2
5mmビローボール
Ball connector
Kugelpopf
Connecteur à rotule

- MB20 × 2 3 × 49.7mmシャフト
Shaft
Achse
Axe

NOTE

●「OP843 TA05アラミドドライブベルト」または「OP.897 TA05アラミドドライブベルト (ブルー)」、「OP685 フロントブリッジサスマウント (A)」、または「SP1064 TRF415フロントブリッジサスマウント (D)」、「OP895 TA05カーボン強化K部品 (ステフナー)」、「OP991 TA05-IFSカーボン強化N部品」の製品を同時に装着し、金属ギャサーボを併用すると静電気による影響をうけやすくなり、お客様が使用されているメカの耐静電気特性によっては不調をきたす場合があります。これらを同時に使用する場合には、もっとも効果的な対策として「OP.893 TA05カーボン軽量化ロワデッキ」の併用をお勧めします。

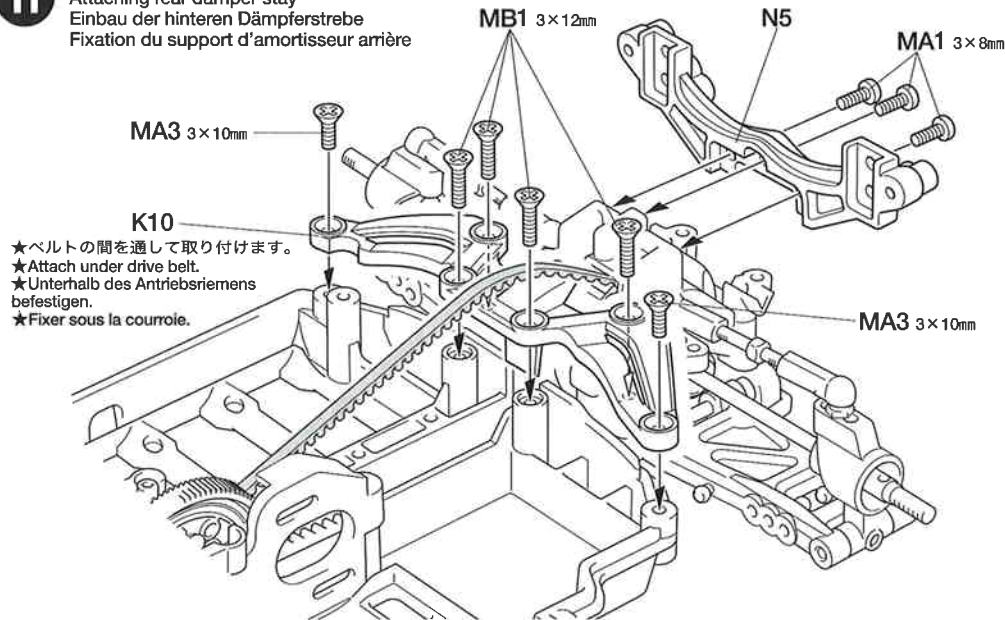
●Using a metal geared servo together with 53843/53897 (aramid drive belt), 53685/51064 (front bridge suspension mount), 53895 (carbon K parts) and 53991 (carbon N parts) makes car vulnerable to static electricity, which may cause mechanical trouble when interfering with R/C system with low static resistance. As a preventive measure, use of 53893 (lightweight carbon lower deck) is recommended.

●Die Verwendung eines Servos mit Metallgetriebe zusammen mit 53843/53897 (Aramid Antriebsriemen), 53685/51064 (vordere Aufhängungsbrücke), 53895 (Karbon K-Teile) und 53991 (Karbon N-Teile) kann das Auto für statische Elektrizität anfällig machen, was bei RC-Systemen, die nicht ausreichend gegen statische Elektrizität abgesichert sind, mechanische Probleme mit Interferenzen verursachen kann. Als Vorbeugungsmaßnahme wird der Einsatz von 53893 (leichtes Karbon-Unterdeck) empfohlen.

●L'utilisation d'un servo à pignons métal avec 53843/53897 (courroie aramide), 53685/51064 (support de suspension avant), 53895 (pièces K carbone) et 53991 (pièces N carbone) rend la voiture vulnérable à l'électricité statique, ce qui peut causer des problèmes mécaniques si interférence avec le système RC à faible résistivité statique. Comme mesure préventive, l'utilisation de 53893 (platine inférieure allégée en carbone) est recommandée.

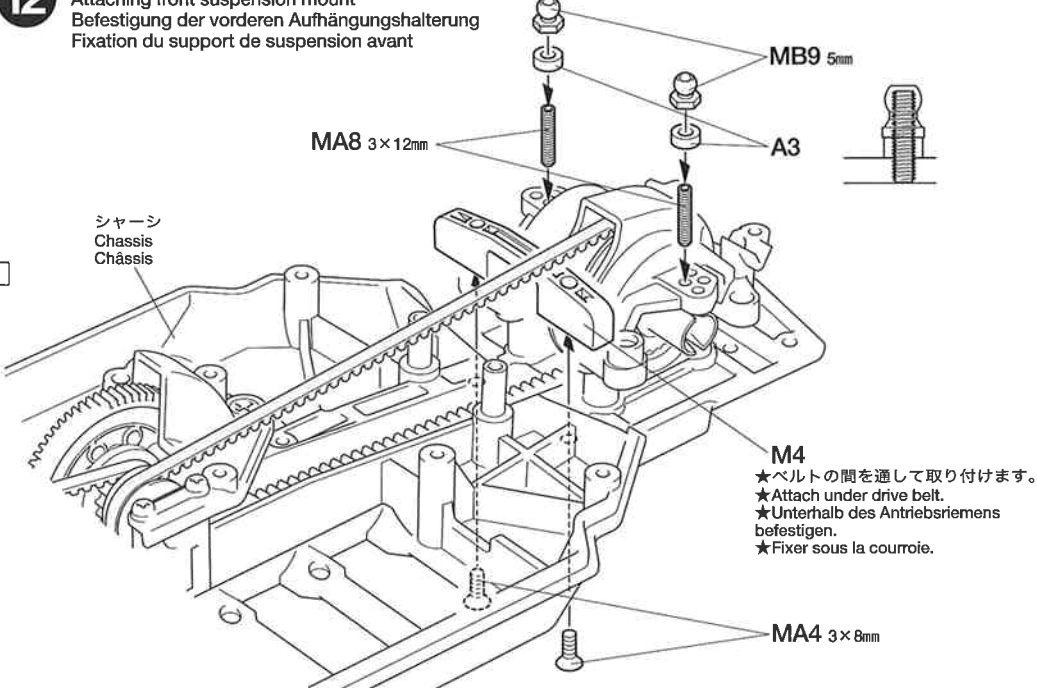
11

《リヤダンパーステーの取り付け》
Attaching rear damper stay
Einbau der hinteren Dämpferstrebe
Fixation du support d'amortisseur arrière



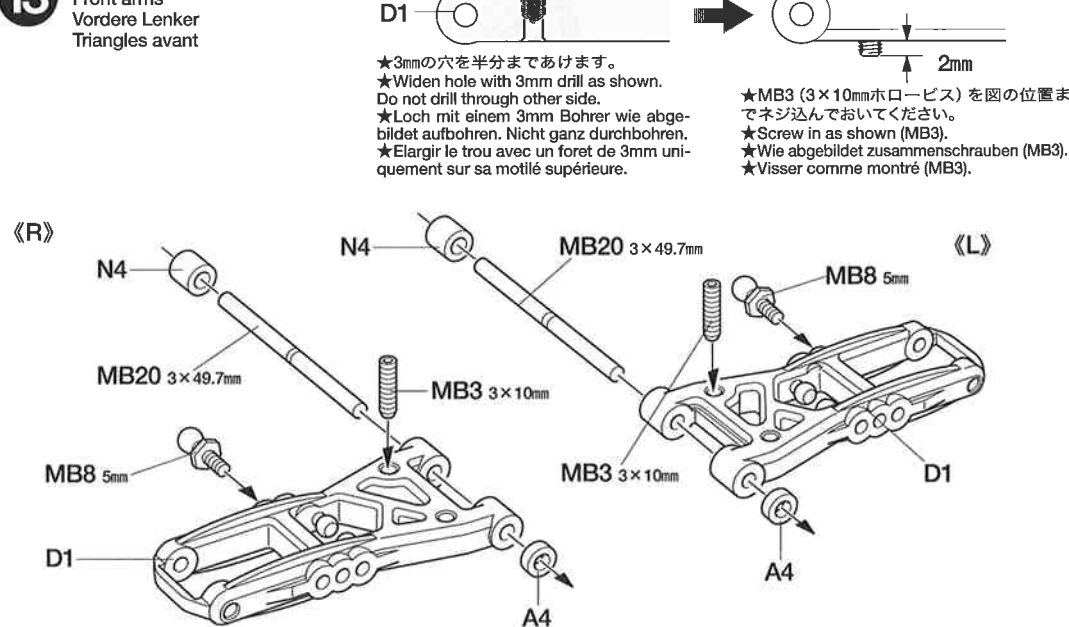
12

《フロントサスマウントの取り付け》
Attaching front suspension mount
Befestigung der vorderen Aufhängungshalterung
Fixation du support de suspension avant



13

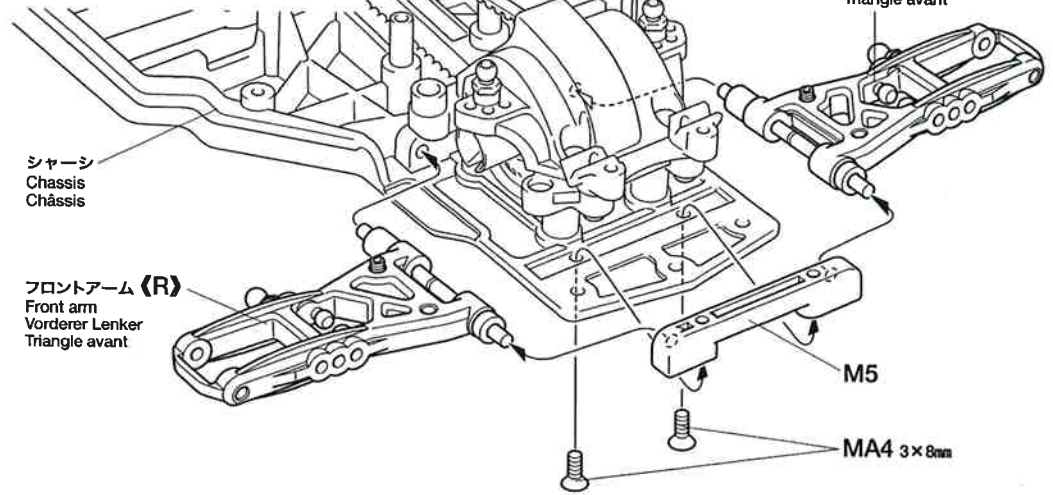
《フロントアームの組み立て》
Front arms
Vordere Lenker
Triangles avant



14

- MA4 x2 3×8mmⅢビス
Screw
Schraube
Vis

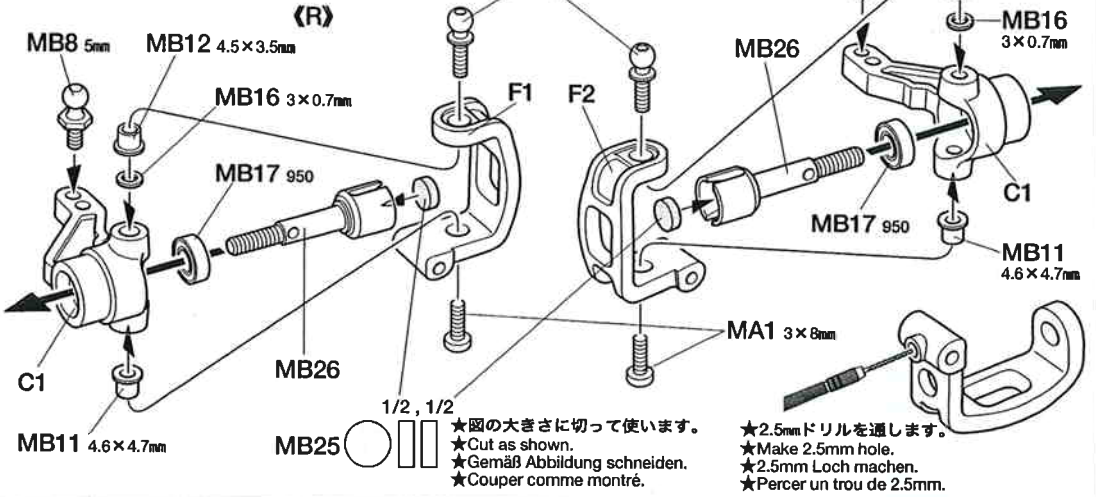
14 (フロントアームの取り付け)
Attaching front arms
Anbringung der vorderen Lenker
Fixation des triangles avant



15

- MA1 x2 3×8mm丸ビス
Screw
Schraube
Vis
- MB7 x2 5×8mmビローボール
Ball connector
Kugelkopf
Connecteur à rotule
- MB8 x2 5mmビローボール
Ball connector
Kugelkopf
Connecteur à rotule
- MB11 x2 4.6×4.7mmフランジパイプ
Flanged tube
Kragenrohr
Tube à flasque

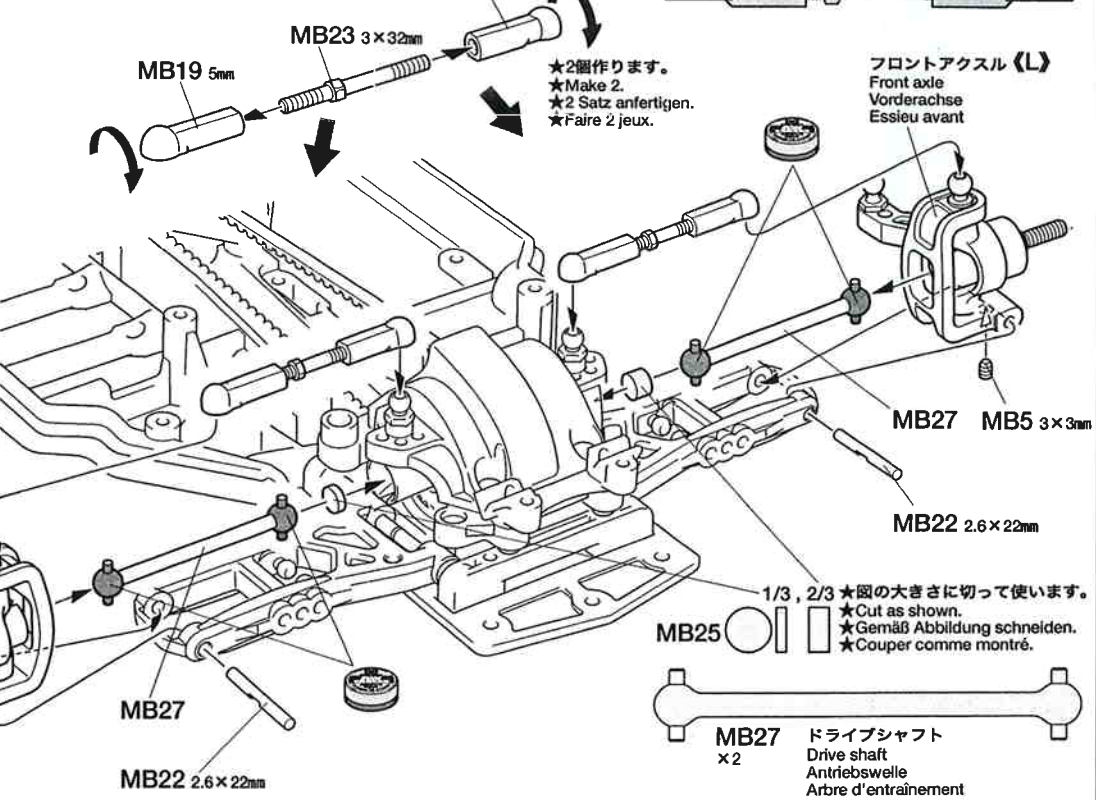
15 (フロントアクスルの組み立て)
Front axles
Vorderachsen
Essieux avant











16

- MB5 x2 3×3mmイモネジ
Grub screw
Madenschraube
Vis pointeau
- MB19 x4 5mmアジャスター
Adjuster
Einstellstück
Chape à rotule
- MB22 x2 2.6×22mmシャフト
Shaft
Achse
Axe
- MB23 x2 3×32mmターンバックルシャフト
Turn-buckle shaft
Spann-Achse
Biellette à pas inversés
- MB25 x1 ウレタンブッシュ (赤)
Urethane bushing (red)
Urethan-Buchse (rot)
Bague polyuréthane (rouge)



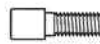




16 (フロントアクスルの取り付け)
Attaching front axles
Vorderachsen-Einbau
Fixation des essieux avant



17

-  3×8mm丸ビス
Screw
Schraube
Vis
MA1 ×2
-  3×8mmホロービス
Screw
Schraube
Vis
MB4 ×1
-  5mmピローボール
Ball connector
Kugelfopf
Connecteur à rotule
MB8 ×2
-  5mmピローボールナット (短)
Ball connector nut (short)
Kugelfopf-Mutter (kurz)
Ecrou-connecteur à rotule (court)
MB9 ×1
-  4.5×3.5mmフランジパイプ
Flanged tube
Kragenrohr
Tube à flasque
MB12 ×2
-  850メタル
Metal bearing
Metall-Lager
Palier en métal
MB18 ×4
-  5mmアジャスター
Adjuster
Einstellstück
Chape à rotule
MB19 ×4
-  3×28mmターンバックルシャフト
Turn-buckle shaft
Spann-Achse
Biellette à pas inversés
MB24 ×2

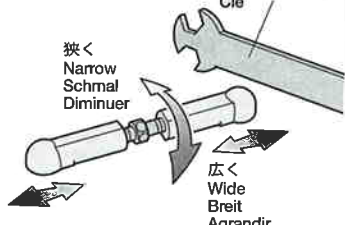
18

-  3×12mm皿ビス
Screw
Schraube
Vis
MB1 ×2
-  3×10mm皿ビス
Screw
Schraube
Vis
MA3 ×4
-  3×9.5mm段付ビス
Step screw
Paßschraube
Vis décollétée
MB2 ×2
-  4mmEリング
E-Ring
Circlip
MB6 ×2
-  5mmピローボール
Ball connector
Kugelfopf
Connecteur à rotule
MB8 ×6
-  5×9.5mmロッカーナット
Rocker nut
Schwinghebelzapfen
Ecrou de basculeur
MB10 ×2
-  850メタル
Metal bearing
Metall-Lager
Palier en métal
MB18 ×4

《ターンバックルシャフト》

Turn-buckle shaft
Spann-Achse
Biellette à pas inversés

板レンチ
Wrench
Mutterschlüssel
Clé



★タイロッド、アッパーアームのターンバックルシャフトは板レンチを使って長さを調整することができます。

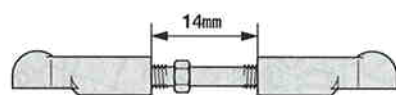
★Lengths of steering tie rods and upper suspension arms can be adjusted using wrench.

★Die Länge der Spurstangen und der oberen Aufhängungslenker kann mit einem Schraubenschlüssel eingestellt werden.

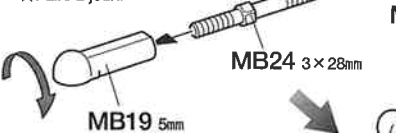
★La longueur des biellettes de direction et des tirants supérieurs peut être réglée avec une clé.

17

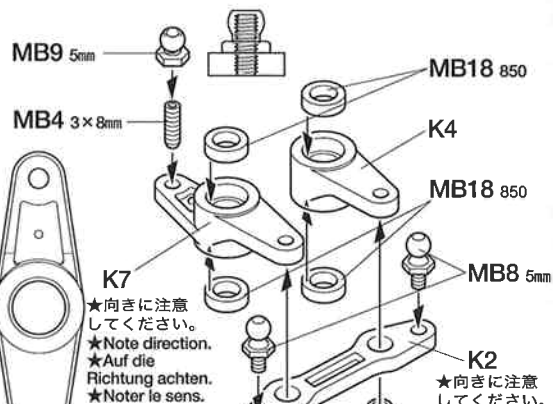
《ステアリングワイパーの取り付け》
Attaching steering arms
Lenkgestänge-Einbau
Installation des bars d'accouplement



★2個作ります。
★Make 2.
★2 Satz anfertigen.
★Faire 2 jeux.

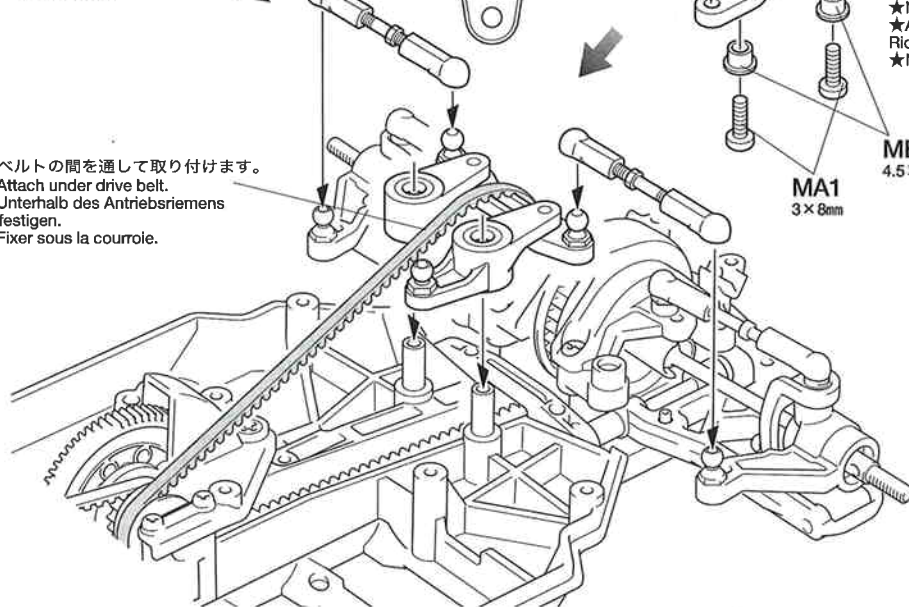


★ベルトの間を通して取り付けます。
★Attach under drive belt.
★Unterhalb des Antriebsriemens befestigen.
★Fixer sous la courroie.



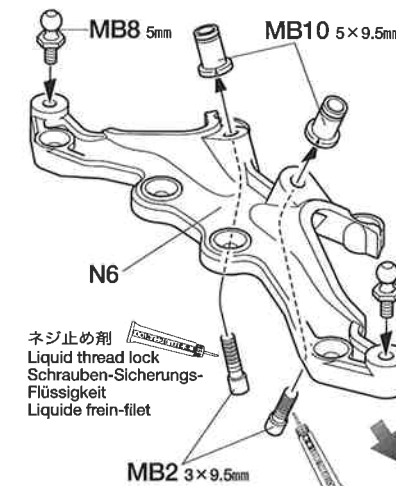
★向きに注意してください。
★Note direction.
★Auf die Richtung achten.
★Noter le sens.

★向きに注意してください。
★Note direction.
★Auf die Richtung achten.
★Noter le sens.

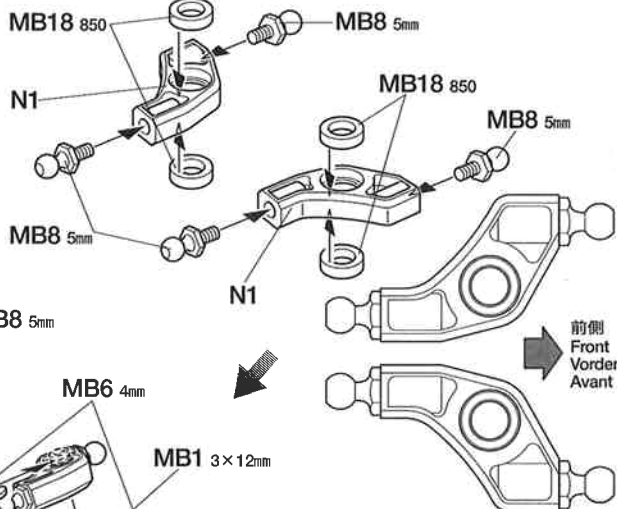


18

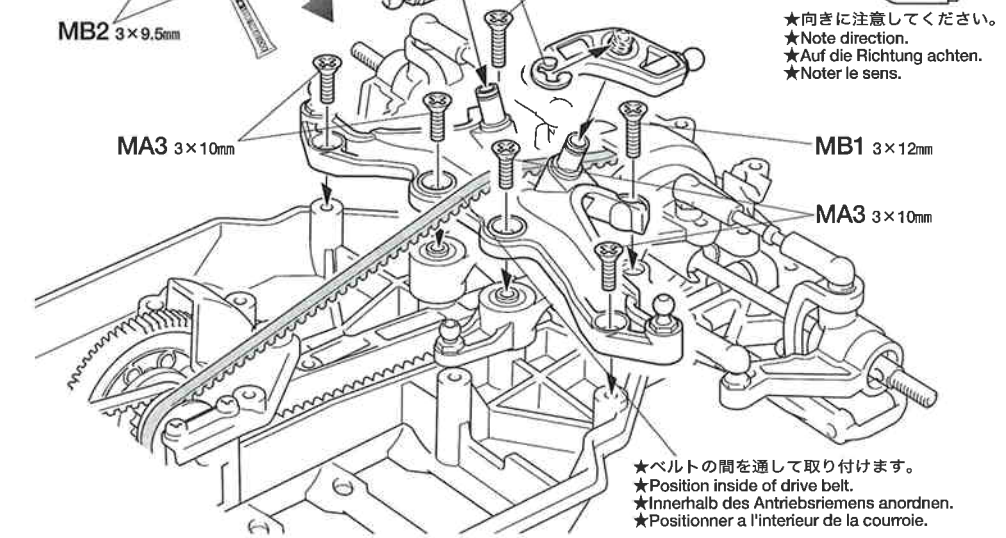
《フロントダンパーステアの取り付け》
Attaching front damper stay
Attach der vorderen Dämpferstrebe
Fixation du support d'amortisseur avant



ネジ止め剤
Liquid thread lock
Schrauben-Sicherungs-Flüssigkeit
Liquide frein-filet



★向きに注意してください。
★Note direction.
★Auf die Richtung achten.
★Noter le sens.



★ベルトの間を通して取り付けます。
★Position inside of drive belt.
★Innerhalb des Antriebsriemens anordnen.
★Positionner à l'intérieur de la courroie.

19

5mm アジャスター
Adjuster
Einstellstück
Chape à rotule

MB19 ×4

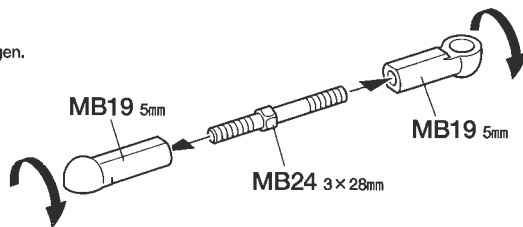
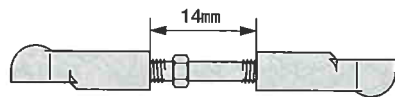
3×28mm ターンバックルシャフト
Turn-buckle shaft
Spann-Achse
Biellette à pas inversés

MB24 ×2

19

《プッシュロッドの組み立て》
Push rod
Schubstange
Barre de poussée

★2個作ります。
★Make 2.
★2 Satz anfertigen.
★Faire 2 jeux.



C

20~33

袋詰Cを使用します
BAG C / BEUTEL C / SACHET C

20

2mm Eリング
E-Ring
Circlip

MC10 ×8

ピストンロッド
Piston rod
Kolbenstange
Axe de piston

MC14 ×4

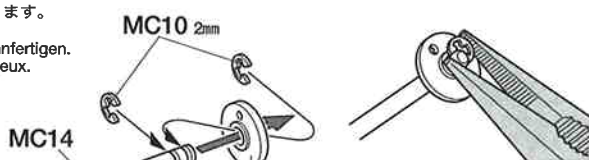
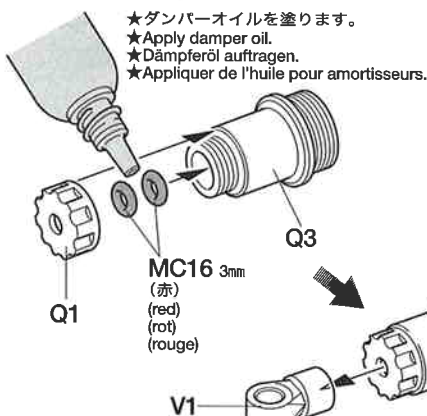
3mm Oリング (赤)
O-ring (red)
O-Ring (rot)
Joint torique (rouge)

MC16 ×8

20

《ダンパーの組み立て 1》
Damper assembly 1
Zusammenbau der Stoßdämpfer 1
Assemblage des amortisseurs 1

★4個作ります。
★Make 4.
★4 Satz anfertigen.
★Faire 4 jeux.



★押し込みます。
★Snap on.
★Einschnappen.
★Insérer.

★キズをつけないように注意してください。
★Be careful not to damage piston rod.
★Vorsicht! Nicht die Kolbenstange beschädigen.
★Ne pas endommager l'axe de piston.

21

オイルシール
Oil seal
Öabdichtung
Joint d'étanchéité

MC17 ×4

21

《ダンパーオイルの入れ方》
Damper oil
Dämpfer-Öl
Huile pour amortisseurs

★4個作ります。
★Make 4.
★4 Satz anfertigen.
★Faire 4 jeux.

1. ピストンを下にさげ、オイルを入れます。ピストンをゆっくり上下させてオイル中の気泡を抜きます。
1. Pull down piston and pour oil into cylinder. Remove air bubbles by slowly moving piston up and down.
2. ピストンをいっぱいにおろし、オイルシールをはめ込み、あふれたオイルをティッシュペーパーですいとります。
2. Kolben nach unten ziehen. Öl abfüllen. Luftblasen durch Auf- und Abbewegen des Kolbens herausdrücken.
3. シリンダーキャップをしめ込んで完了です。
3. Tighten cylinder cap.

1. Kolben nach unten ziehen und Öl einfüllen. Luftblasen durch Auf- und Abbewegen des Kolbens herausdrücken.

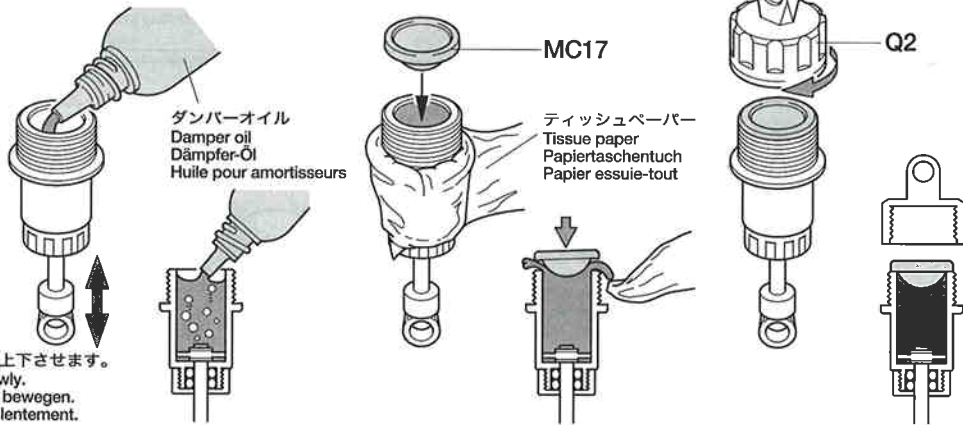
1. Pousser le piston vers le bas et remplir le corps d'huile. Chasser les bulles d'air en déplaçant le piston de bas en haut.

2. Kolben nach unten ziehen. Öl abfüllen. Luftblasen durch Auf- und Abbewegen des Kolbens herausdrücken.

2. Pousser le piston vers le bas, placer le joint d'étanchéité et essuyer l'excédent d'huile avec du papier essuie-tout.

3. Zylinder-Kappe aufschrauben.

3. Serrer le capuchon de l'amortisseur.



★ゆっくり上下させます。
★Move slowly.
★Langsam bewegen.
★Déplacer lentement.

OPTIONS

《ダンパーオイルのセッティング》
別売のタミヤシリコンダンパーオイルは、RCカーのオイルダンパー用に開発された高性能オイルです。温度が変化しても粘度変化が少なく、安定したダンピング効果を発揮。幅広いダンパーセッティングが可能です。

Tamiya Silicone Damper Oil

ソフトセット SOFT SET (53443)	赤 RED	# 200
	橙 ORANGE	# 300
	黄 YELLOW	# 400
ミディアムセット MEDIUM SET (53444)	緑 GREEN	# 500
	青 BLUE	# 600
	紫 PURPLE	# 700
ハードセット HARD SET (53445)	ピンク PINK	# 800
	クリアー CLEAR	# 900
	ライトブルー LIGHT BLUE	# 1000

22

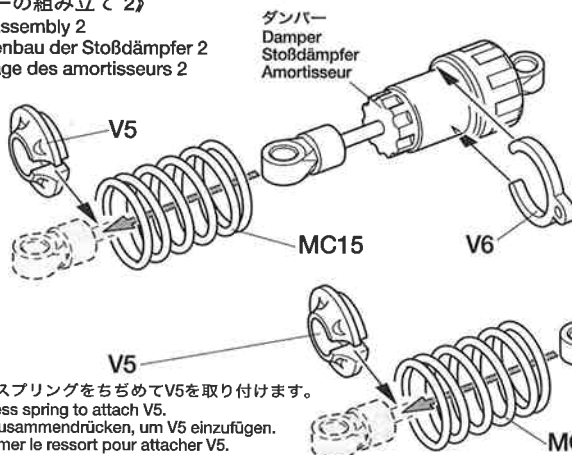
MC15 ×4
コイルスプリング
Coil spring
Spiralfeder
Ressort hélicoïdal

22

《ダンパーの組み立て 2》
Damper assembly 2
Zusammenbau der Stoßdämpfer 2
Assemblage des amortisseurs 2

《リア》
Rear
Hinten
Arrière

★2個作ります。
★Make 2.
★2 Satz anfertigen.
★Faire 2 jeux.



《フロント》
Front
Vorne
Avant

★2個作ります。
★Make 2.
★2 Satz anfertigen.
★Faire 2 jeux.

ダンパー
Damper
Stoßdämpfer
Amortisseur

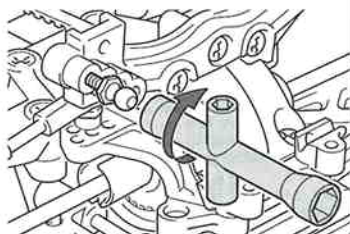
★コイルスプリングをちぢめてV5を取り付けます。
★Compress spring to attach V5.
★Feder zusammendrücken, um V5 einzufügen.
★Comprimer le ressort pour attacher V5.

23



MB8 x2

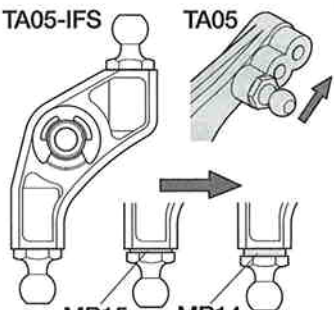
5mmビローボール
Ball connector
Kugelkopf
Connecteur à rotule



★ダンパーの取り付け位置を変えることによってセッティングの幅が広がります。
★Settings can be made by selecting damper attachment positions.
★Einstellungen können durch die Wahl der Dämpfer-Befestigungspunkte vorgenommen werden.
★Les réglages peuvent s'effectuer en modifiant la position d'amortisseur.

TA05-IFS

TA05



MB15
5.5x0.5mm

MB14
5.5x1mm

★ダンパーの取り付け位置を変えることと同じ効果が得られます。
★Adding spacer produces the same effect as changing damper attachment position.
★Die Hinzunahme von Distanzstücken bewirkt den gleichen Effekt wie eine Veränderung der Position der Dämpfer-Befestigung.
★L'ajout d'une entretoise a le même effet que le changement du point de fixation de l'amortisseur.

24



MC3 x2

3x6mmキャップスクリュー
Cap screw
Zylinderkopfschraube
Vis à tête cylindrique



MB5 x1

3x3mmイモネジ
Grub screw
Madenschraube
Vis pointeau



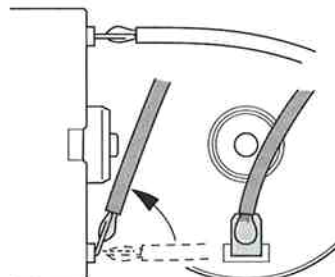
MB16 x2

3x0.7mmスペーサー
Spacer
Distanzring
Entretoise



MC12 x1
22Tピニオンギヤ
22T Pinion gear
22Z Motorritzel
Pignon moteur 22 dents

《モーターコード》
Motor cables
Motorkabel
Câbles du moteur

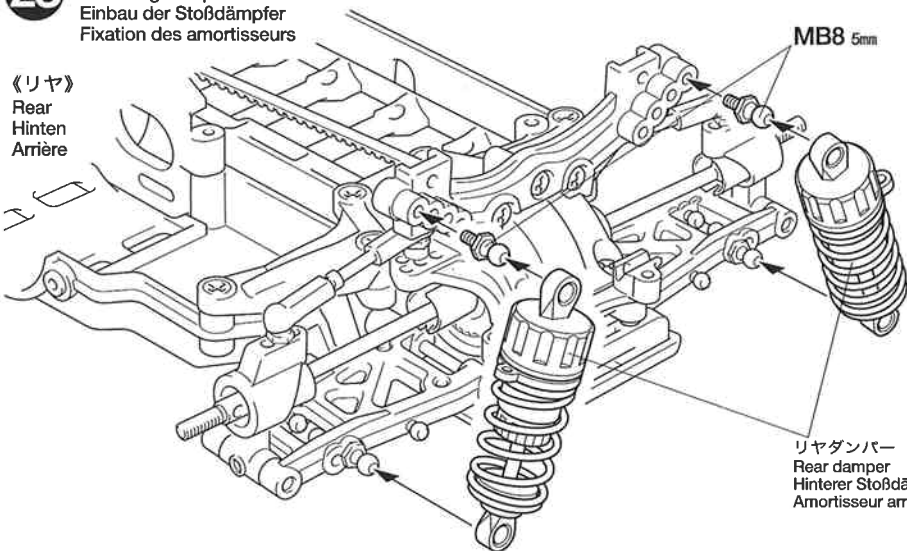


★モーターシャフトに当たらないように下側コードの端子部分を曲げます。
★Bend lower terminal so it does not contact motor shaft.
★Die unteren Anschlusslaschen so biegen, dass sie die Motorwelle nicht berühren.
★Plier la borne inférieure de façon à ce qu'elle ne touche pas l'axe du moteur.

23

《ダンパーの取り付け》
Attaching dampers
Einbau der Stoßdämpfer
Fixation des amortisseurs

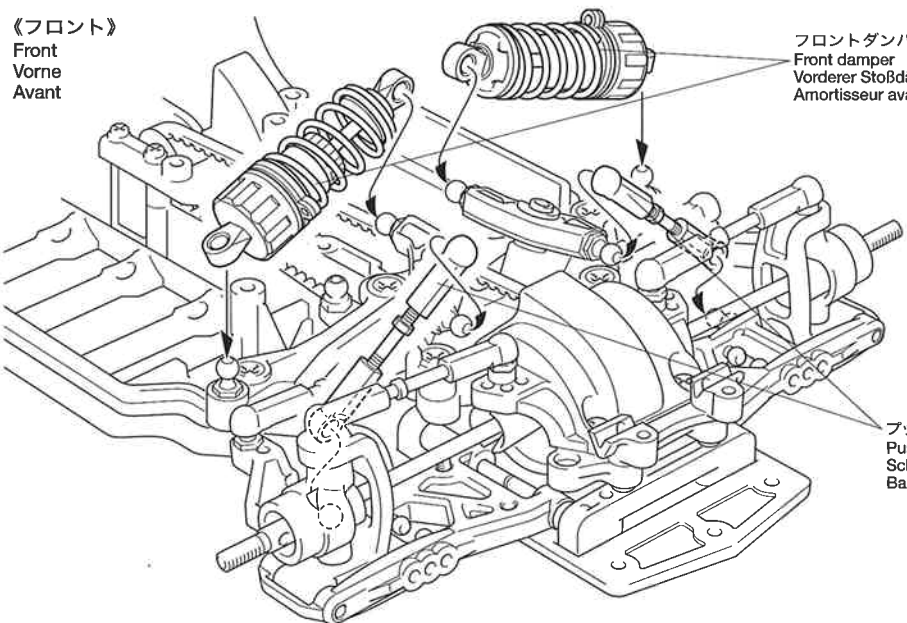
《リヤ》
Rear
Hinten
Arrière



MB8 5mm

リヤダンパー
Rear damper
Hinterer Stoßdämpfer
Amortisseur arrière

《フロント》
Front
Vorne
Avant



フロントダンパー
Front damper
Vorderer Stoßdämpfer
Amortisseur avant

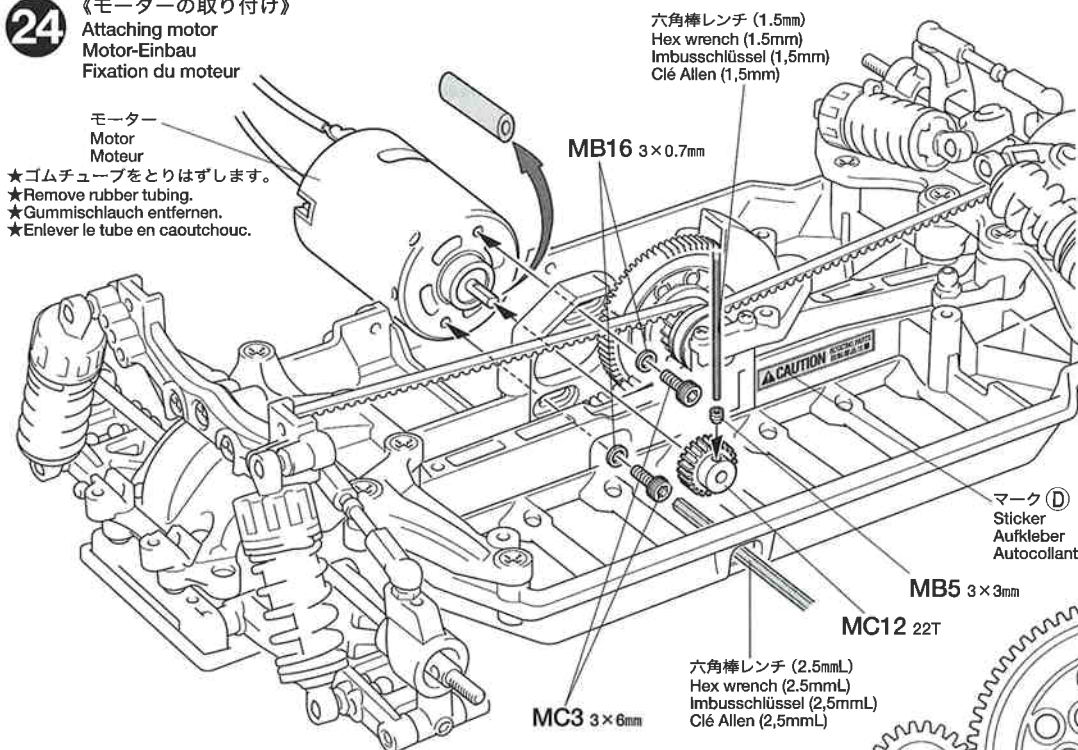
プッシュロッド
Push rod
Schubstange
Barre de poussée

24

《モーターの取り付け》
Attaching motor
Motor-Einbau
Fixation du moteur

モーター
Motor
Moteur

★ゴムチューブをとりはずします。
★Remove rubber tubing.
★Gummischlauch entfernen.
★Enlever le tube en caoutchouc.



六角棒レンチ (1.5mm)
Hex wrench (1,5mm)
Imbusschlüssel (1,5mm)
Clé Allen (1,5mm)

MB16 3x0.7mm

マーク (D)
Sticker
Aufkleber
Autocollant

MB5 3x3mm






MC12 22T

六角棒レンチ (2.5mmL)
Hex wrench (2,5mmL)
Imbusschlüssel (2,5mmL)
Clé Allen (2,5mmL)

MC3 3x6mm

★ビス (MC3) をゆるめて、モーターを移動してギヤが軽くまわるようにすきまを調節します。
★Loosen screws (MC3) and adjust to run smoothly.
★Die (MC3) Schraube lockern und so einstellen, daß der Motor gleichmäßig läuft.
★Desserrer les vis (MC3) et régler pour un fonctionnement libre de la pignonerie.

25

-  3×10mm丸ビス
Screw
Schraube
Vis
MC2 ×1
-  3×10mmタッピングビス
Tapping screw
Schneidschraube
Vis taraudeuse
MC5 ×1
-  2.6×10mmタッピングビス
Tapping screw
Schneidschraube
Vis taraudeuse
MC6 ×1
-  5mmビローボール
Ball connector
Kugelfopf
Connecteur à rotule
MB8 ×1
-  5.5×1.5mmスペーサー
Spacer
Distanzring
Entretoise
MB13 ×1

Checking R/C equipment

- ① Install batteries.
 - ② Extend antenna.
 - ③ Loosen and extend.
 - ④ Connect charged battery.
 - ⑤ Switch on.
 - ⑥ Switch on.
 - ⑦ Trims in neutral.
 - ⑧ Steering wheel in neutral.
 - ⑨ Servo in neutral position.
- After attaching servo saver, switch off R/C units and disconnect connectors.

Überprüfen der RC-Anlage








- (Siehe Bild rechts.)
- ① Batterien einlegen.
 - ② Antenne ausziehen.
 - ③ Aufwickeln und langziehen.
 - ④ Voll aufgeladenen Akku verbinden.
 - ⑤ Schalter ein.
 - ⑥ Schalter ein.
 - ⑦ Trimmhebel neutral stellen.
 - ⑧ Lenkrad neutral stellen.
 - ⑨ Dies ist die Neutralstellung des Servos. Nachdem der Servo-Saver angebracht ist, die RC-Einheit ausschalten und die Stecker abziehen.

Vérification de l'équipement R/C

- ① Mettre en place les piles.
 - ② Déployer l'antenne.
 - ③ Dérouler et déployer le fil.
 - ④ Charger complètement la batterie.
 - ⑤ Mettre en marche.
 - ⑥ Mettre en marche.
 - ⑦ Placer les trims au neutre.
 - ⑧ Le volant de direction au neutre.
 - ⑨ Le servo au neutre.
- Après installation du sauve-servo, éteindre l'ensemble R/C et débrancher les connecteurs.

※の部品はキットには含まれていません。
Parts marked ※ are not included in kit.
Teile mit ※ sind im Bausatz nicht enthalten.
Les pièces marquées ※ ne sont pas incluses dans le kit.

26

-  3×12mm丸ビス
Screw
Schraube
Vis
MC1 ×1
-  3×8mm丸ビス
Screw
Schraube
Vis
MA1 ×4
-  3×15mmフラットビス
Screw
Schraube
Vis
MC4 ×1
-  3mmフッシャー
Washer
Beilagscheibe
Rondelle
MC7 ×3
-  3mmロックナット
Lock nut
Sicherungsmutter
Ecrin nylonstop
MC9 ×1
-  5mmアジャスター
Adjuster
Einstellstück
Chape à rotule
MB19 ×2
-  3×32mmターンバックルシャフト
Turn-buckle shaft
Spann-Achse
Biellette à pas inversés
MB23 ×1

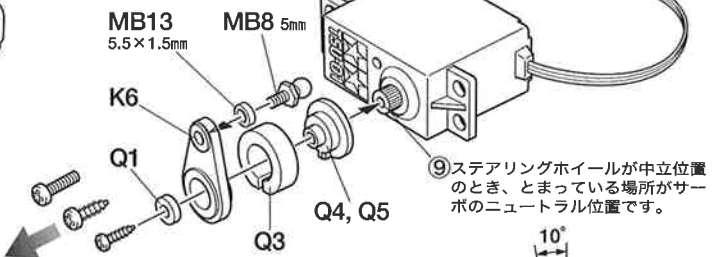
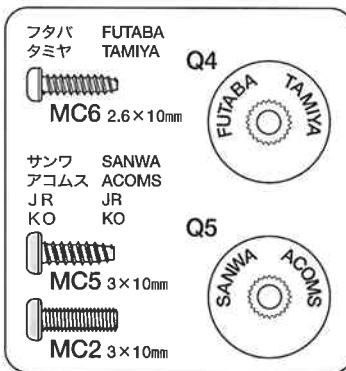
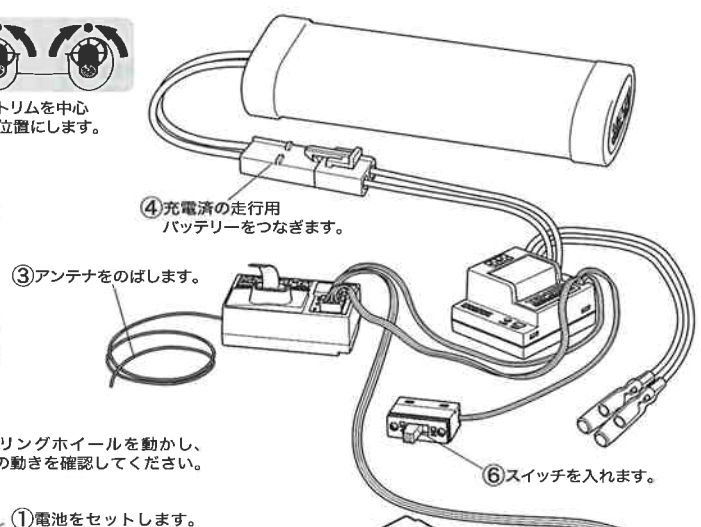
25

《ラジオコントロールメカのチェック》
Checking R/C equipment
Überprüfen der RC-Anlage
Vérification de l'équipement R/C

- ★番号の順にチェックし、必ずサーボのニュートラルを確認して組み立ててください。
- ★Make sure the servo is in neutral prior to assembly.
- ★Servo vor dem Einbau in neutrale Stellung bringen.
- ★S'assurer que le servo est au neutre avant assemblage.

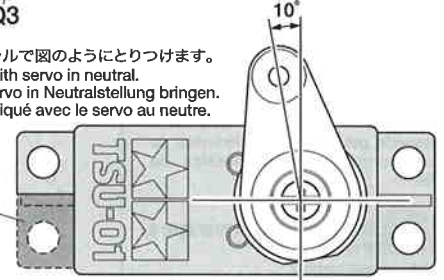


- ①電池をセットします。
- ②アンテナをのばします。
- ③アンテナをのばします。
- ④充電済の走行用バッテリーをつなぎます。
- ⑤スイッチを入れます。
- ⑥スイッチを入れます。
- ⑦トリムを中心位置にします。
- ⑧ステアリングホイールを動かし、サーボの動きを確認してください。
- ⑨ステアリングホイールが中立位置のとき、とまっている場所がサーボのニュートラル位置です。



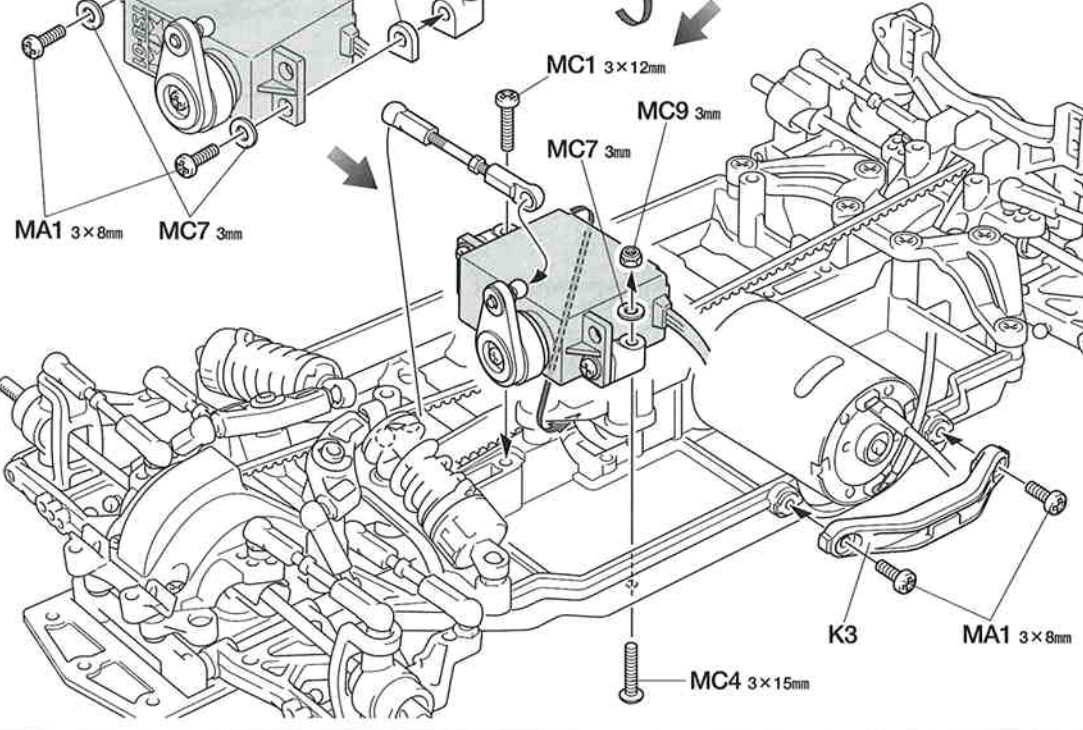
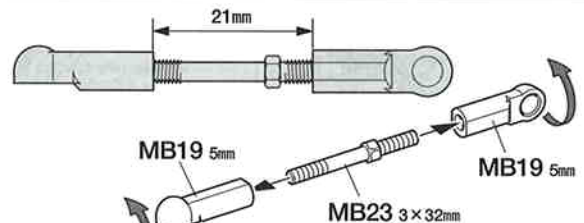
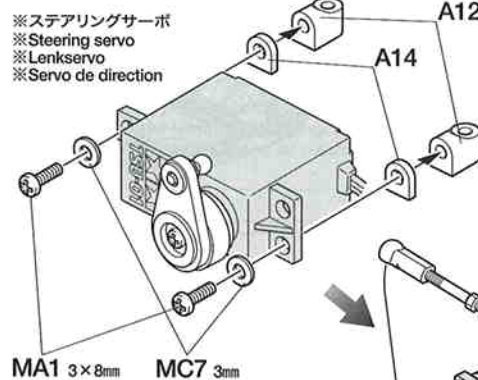
- ★サーボがニュートラルで図のようにとりつけます。
- ★Attach as shown with servo in neutral.
- ★Wie angegeben Servo in Neutralstellung bringen.
- ★Monter comme indiqué avec le servo au neutre.

- ★切り取ります。
- ★Cut off.
- ★Abschneiden.
- ★Couper.



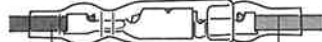
26

《ステアリングサーボの取り付け》
Attaching steering servo
Lenkservo-Einbau
Fixation du servo de direction



3×8mm皿ビス
Screw
Schraube
Vis
MA4 ×1

《モーターコードのつなぎ方》
Motor cables
Motorkabel
Câbles du moteur



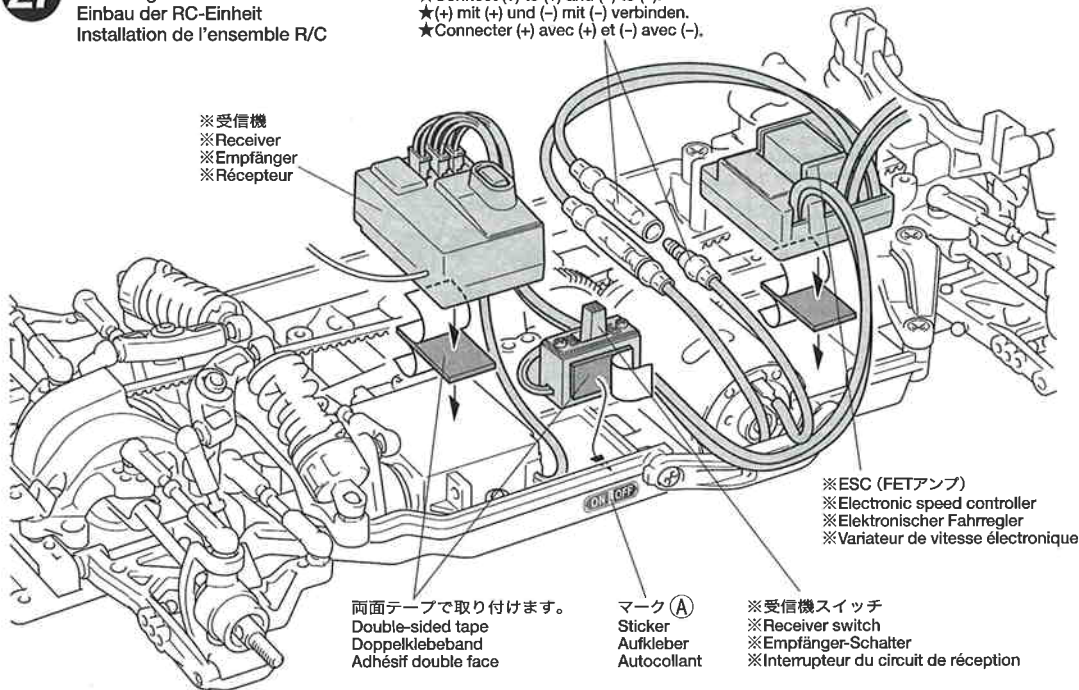
C.P.R.ユニット、ESC側
Speed controller
Fahrregler
Variateur de vitesse

+	コード (赤、オレンジ)	+	コード
(+)	Red, orange	(+)	Cable
(+)	Rot, orange	(+)	Kabel
(+)	Rouge, orange	(+)	Câble
-	コード (黒、青)	-	コード
(-)	Black, blue	(-)	Cable
(-)	Schwarz, blau	(-)	Kabel
(-)	Noir, bleu	(-)	Câble

★コネクター部はしっかりとつないでください。
★Connect cables firmly.
★Die Kabel fest zusammenstecken.
★Connecter fermement les câbles.

《RCメカの搭載例》
Attaching R/C unit
Einbau der RC-Einheit
Installation de l'ensemble R/C

★+ (プラス) と+ (プラス)、- (マイナス) と- (マイナス) コードをつなぎます。
★Connect (+) to (+) and (-) to (-).
★(+ mit (+) und (-) mit (-) verbinden.
★Connecter (+) avec (+) et (-) avec (-).



※受信機
※Receiver
※Empfänger
※Récepteur

※ESC (FETアンプ)
※Electronic speed controller
※Elektronischer Fahrregler
※Variateur de vitesse électronique

両面テープで取り付けます。
Double-sided tape
Doppelklebeband
Adhésif double face

マーク(A)
Sticker
Aufkleber
Autocollant

※受信機スイッチ
※Receiver switch
※Empfänger-Schalter
※Interrupteur du circuit de réception

★ボディ付きシャーシキットの場合には、ホイールの形状が異なる場合があります。

★Wheels included in chassis w/body kit may differ from drawings shown at right.
★Die im Fahrgestell-Bausatz mit Karosserie enthaltenen Räder können von der rechts gezeigten Abbildung abweichen.
★Les roues incluses dans le kit avec carrosserie peuvent être différentes de celles montrées sur les dessins de droite.

★タイヤとホイールの間に瞬間接着剤をながし込んで接着します。
★Apply instant cement.
★Sekundenkleber auftragen.
★Appliquer de la colle rapide (cyanoacrylate).



★タイヤを接着する前には必ずゴムタイヤ接着プライマー (OP.417)、中性洗剤で油分をおとしてください。タイヤとホイールがしっかり接着できます。
★Wipe tire surface with detergent or 53417 Rubber Tire Application Primer.
★Die Reifenoberfläche mit Spülmittel oder mit 53417 Grundierung für Gummireifen-Anwendungen abwaschen.
★Nettoyer les pneus avec un détergent ou 53417 Rubber Tire Application Primer.

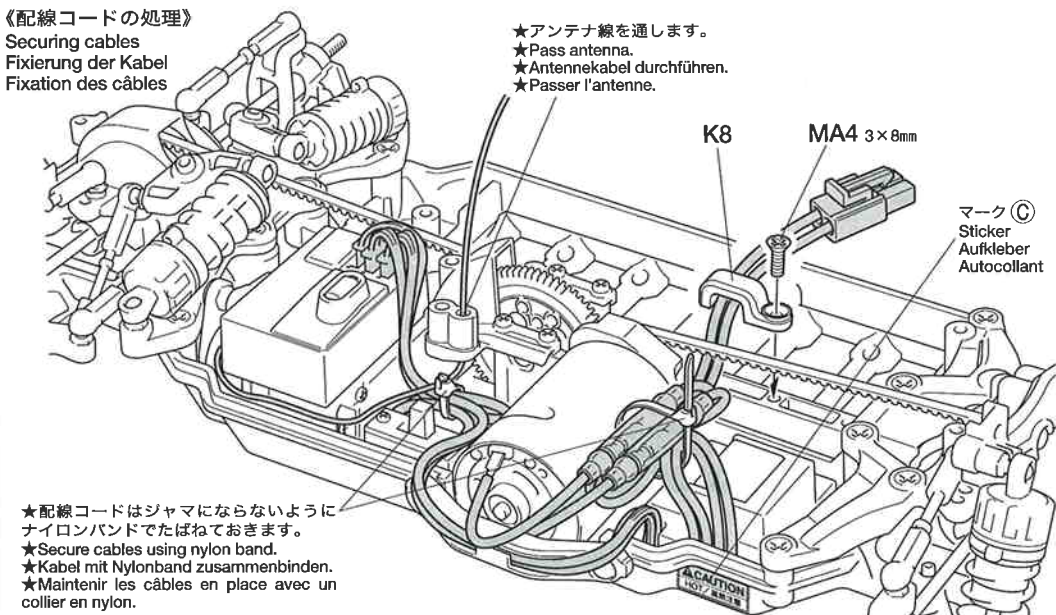
TAMIYA
CA
CEMENT (ゴムタイヤ用)
タミヤ瞬間接着剤

●RCカーのゴムタイヤ専用開発された瞬間接着剤です。コーナリング中などのタイヤの変形に耐える強力な接着力はもちろん、粘りが低いため組立て時に接着剤が隅々まで行きわたりやすいのも特徴です。5gアルミチューブ入りで、約20本のタイヤを接着することができます。マイクロノズル2本付き

★RCメカの搭載方法は基本的には自由です。駆動ベルトに配線等が当たらないように注意して取り付けてください。
★Install R/C unit in desired position. Position R/C unit so as not to contact with drive belts.
★Die RC-Einheit an gewünschter Stelle einbauen. Die RC-Einheit so anbringen, dass die Antriebsriemen nicht an ihr streifen.
★Installer l'ensemble R/C dans la position choisie en veillant à ne pas le mettre en contact avec les courroies.

《配線コードの処理》
Securing cables
Fixierung der Kabel
Fixation des câbles

★アンテナ線を通します。
★Pass antenna.
★Antennenkabel durchführen.
★Passer l'antenne.



★配線コードはジャマにならないようにナイロンバンドでたばねておきます。
★Secure cables using nylon band.
★Kabel mit Nylonband zusammenbinden.
★Maintenir les câbles en place avec un collier en nylon.

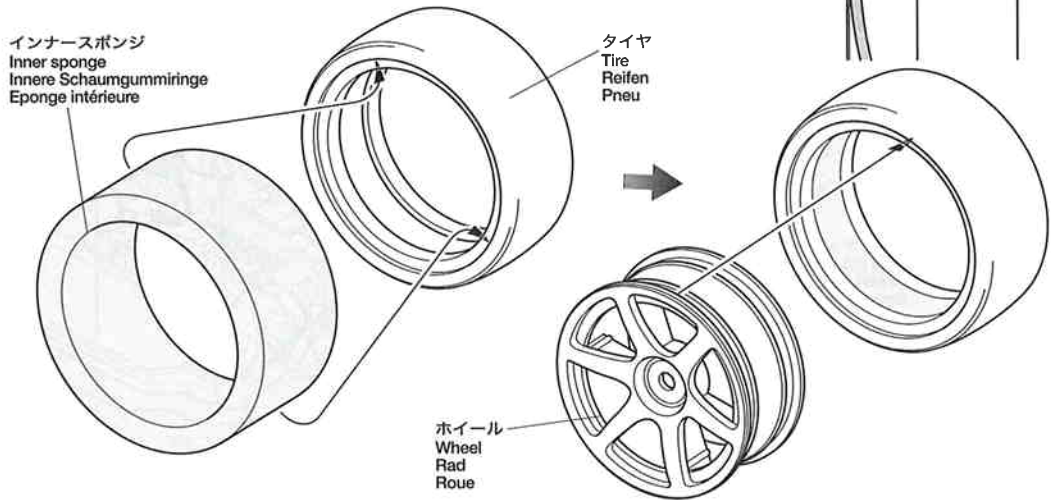
《ホイールの組み立て》
Wheel assembly
Rad-Zusammenbau
Assemblage des roues

★4個作ります。
★Make 4.
★4 Satz anfertigen.
★Faite 4 jeux.

★タイヤをホイールのみぞにはめます。
★Fit into grooves.
★Reifen richtig in die Felgen eindrücken.
★Insérer dans les rainures.

インナースポンジ
Inner sponge
Innere Schaumgummiringe
Eponge intérieure

タイヤ
Tire
Reifen
Pneu







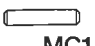
ホイール
Wheel
Rad
Roue

タミヤの総合カタログ

タミヤの全商品を掲載した総合カタログは年に一回発行。ご希望の方は模型店でおたずね下さい。

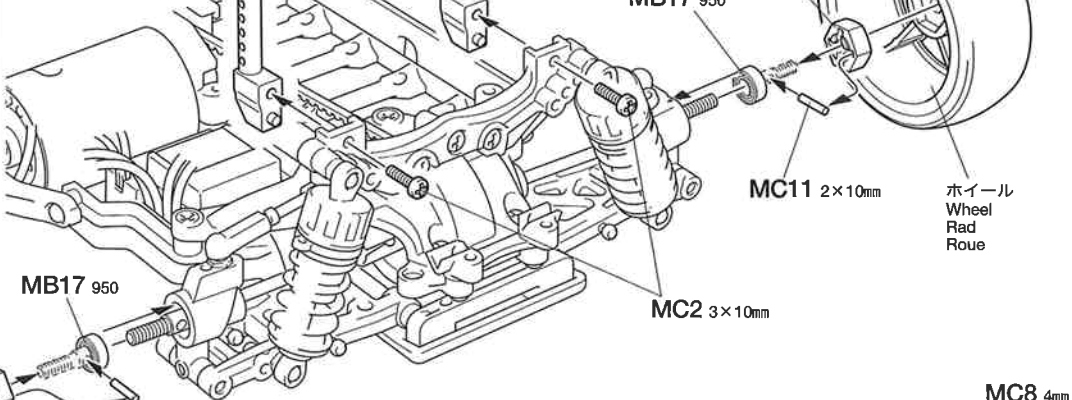
TAMIYA COLOR CATALOGUE
The latest in cars, boats, tanks and ships. Motorized, radio controlled and museum quality models are all shown in full color in Tamiya's latest catalogue. English/Spanish, German/French and Japanese versions available.

29

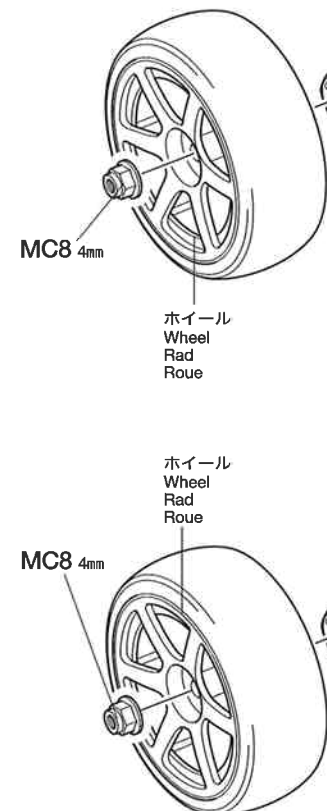
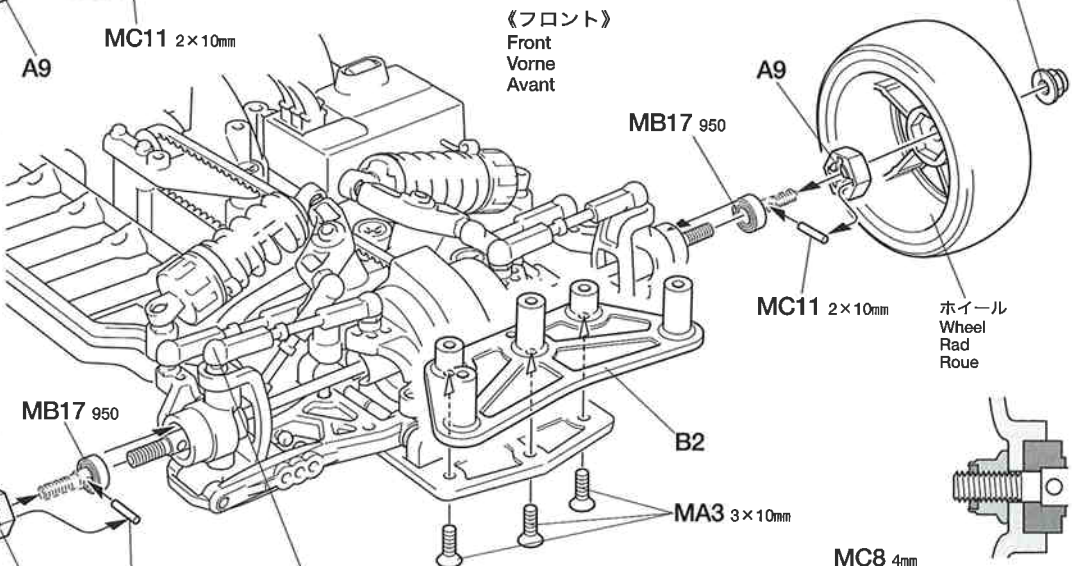
-  3×10mm丸ビス
Screw
Schraube
Vis
MC2 ×2
-  3×10mm皿ビス
Screw
Schraube
Vis
MA3 ×3
-  4mmフランジロックナット
Flange lock nut
Sicherungsmutter
Ecrou nylonstop à flasque
MC8 ×4
-  950ベアリング
Ball bearing
Kugellager
Roulement à billes
MB17 ×4
-  2×10mmシャフト
Shaft
Achse
Axe
MC11 ×4

29 《ホイールの取り付け》
Attaching wheels
Einbau der Räder
Fixation des roues

《リヤ》
Rear
Hinten
Arrière





《フロント》
Front
Vorne
Avant



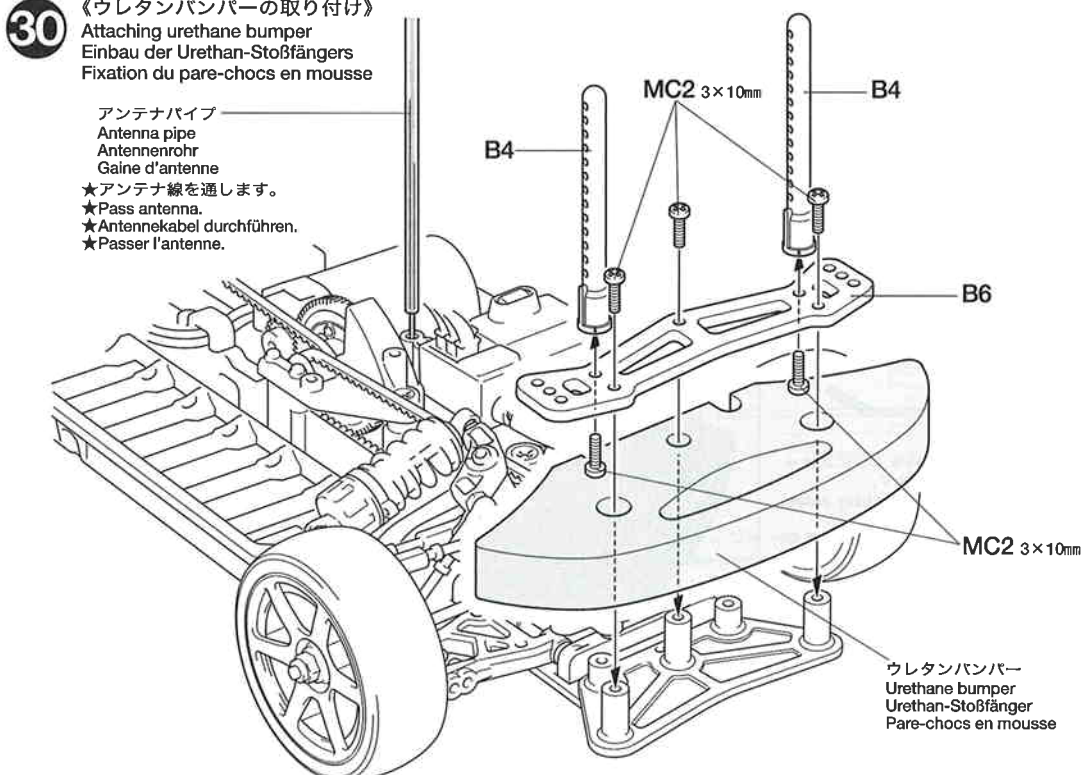
- ★ホイールが当たる場合は削ってください。
★Cut off if wheels come into direct contact with adjuster.
- ★Wegschneiden, falls die Räder am Einstellstück streifen.
- ★Couper, si les roues sont en contact direct avec la chape à rotule.
- ★ナイロン部までしめ込みます。
★Tighten until nylon portion.
- ★Anziehen, bis Gewinde aus Nylon-Sicherungsteil schaut.
- ★Serrer jusqu'à la bague en nylon.

30

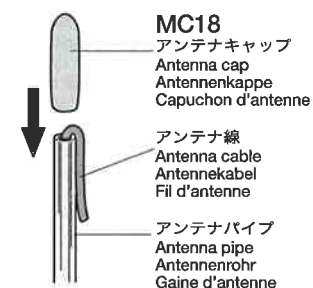
-  3×10mm丸ビス
Screw
Schraube
Vis
MC2 ×5
-  アンテナキャップ
Antenna cap
Antennenkappe
Capuchon d'antenne
MC18 ×1

30 《ウレタンバンパーの取り付け》
Attaching urethane bumper
Einbau der Urethan-Stoßfängers
Fixation du pare-chocs en mousse

- アンテナパイプ
Antenna pipe
Antennenrohr
Gaine d'antenne
- ★アンテナ線を通します。
★Pass antenna.
- ★Antennekabel durchführen.
- ★Passer l'antenne.



《アンテナキャップの取り付け》
Antenna cap
Antennenkappe
Capuchon d'antenne



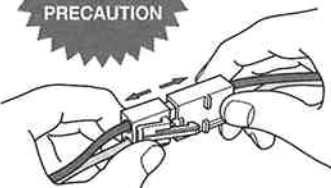
31

マウントネジ
Mount screw
Befestigungsschraube
Vis de montage

MC13 × 2

MC19 × 2
スナップピン (大)
Snap pin (large)
Federstift (groß)
Épingle métallique (grande)

注意してください。
CAUTION
VORSICHT
PRECAUTION

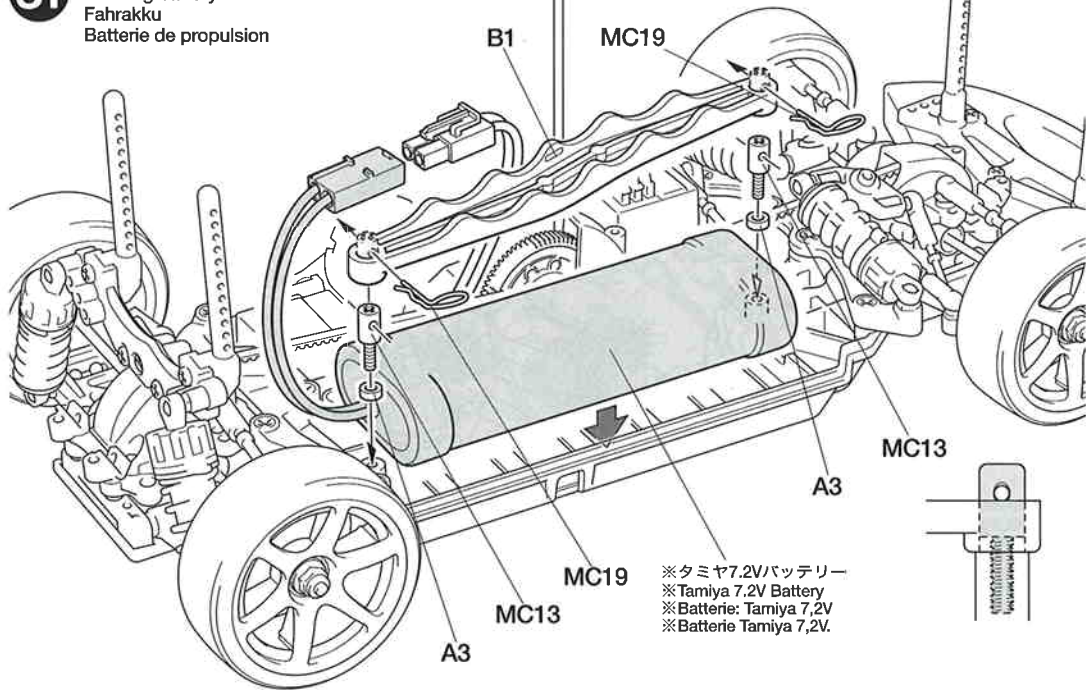


★走行させない時は必ず走行用バッテリーのコネクターを外してください。
★Disconnect battery when the car is not being used.

★Akkusstecker abziehen, wenn das Auto nicht in Betrieb.
★Déconnecter la batterie lorsque la voiture n'est pas utilisée.

31

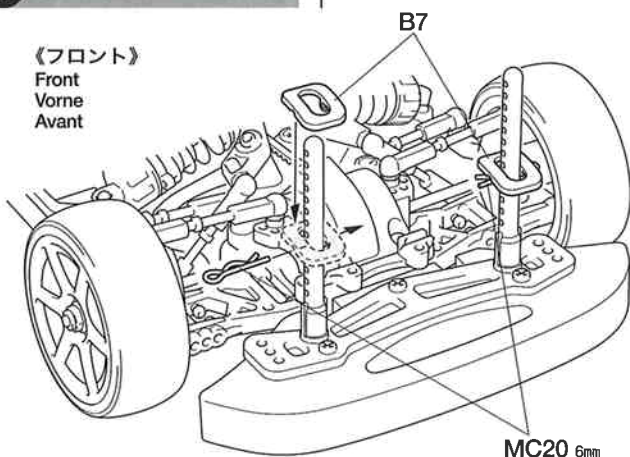
《走行用バッテリーの搭載》
Running battery
Fahrakku
Batterie de propulsion



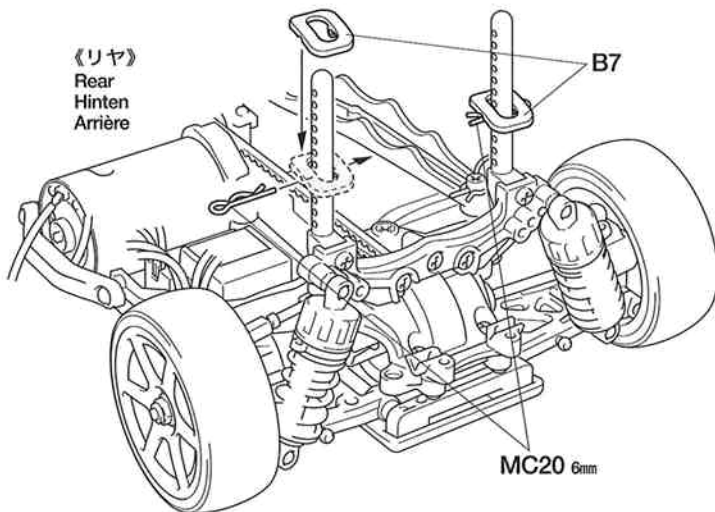
※タミヤ7.2Vバッテリー
※Tamiya 7.2V Battery
※Batterie: Tamiya 7,2V
※Batterie Tamiya 7,2V.

32

《フロント》
Front
Vorne
Avant



《リヤ》
Rear
Hinten
Arrière



32

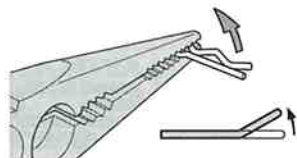
《ボディの取り付け》
Attaching body
Aufsetzen der Karosserie
Fixation de la carrosserie

★取り付けるボディに合わせてMC20(スナップピン)の位置を決めてください。
★Determine the position of snap pins according to body.
★Die Position der Federstifte entsprechend der Karosserie festlegen.
★Déterminer l'emplacement des épingles en fonction du type de carrosserie.

6mmスナップピン
Snap pin
Federstift
Épingle métallique

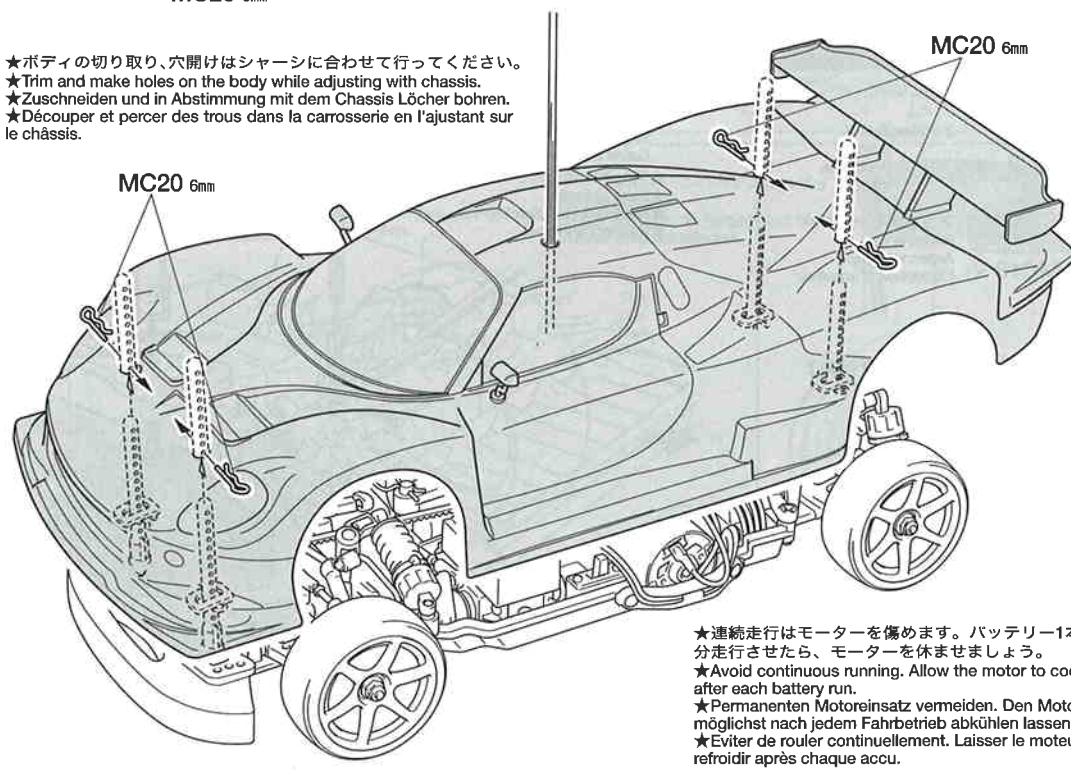
MC20 × 8

《スナップピンの折り曲げ》
Modifying snap pins
Abänderung des Federstiftes
Modification de l'épingle métallique



★ボディ取り外しに便利のようにスナップピン(4個)を折り曲げます。
★To make attaching / detaching easier, bend snap pin as shown. (4pcs)
★Um Befestigen / Abziehen einfacher zu machen, die Federklammern (4 Stück) wie abgebildet biegen.
★Pour faciliter la fixation/dépose, plier l'épingle comme montré. (4 pcs)

★ボディの切り取り、穴開けはシャーシに合わせて行ってください。
★Trim and make holes on the body while adjusting with chassis.
★Zuschneiden und in Abstimmung mit dem Chassis Löcher bohren.
★Découper et percer des trous dans la carrosserie en l'ajustant sur le châssis.



★連続走行はモーターを傷めます。バッテリー1本分走行させたら、モーターを休ませましょう。
★Avoid continuous running. Allow the motor to cool after each battery run.
★Permanenten Motoreinsatz vermeiden. Den Motor möglichst nach jedem Fahrbetrieb abkühlen lassen.
★Éviter de rouler continuellement. Laisser le moteur refroidir après chaque accu.

●タミヤのホームページには豊富な情報が満載です。ぜひご覧ください。
タミヤインターネット
ホームページアドレス

www.tamiya.com

Setting-up

TA05-IFSシャーシのセッティング

RCカーはドライバーの操縦の仕方や路面コンディションなどの様々な条件によって、その特性が変わってきます。自分のもっともコントロールしやすいマシンに上げていくのがセッティング。組み立て図中に示した各部の寸法やダンパーの調整を基本に、セッティングを進めてください。

SETTING-UP THE MODEL

To greatly enhance the overall performance of your car, it is necessary to tune the vehicle to the track (and its surface conditions) on which you will be racing. Make adjustments referring to the instruction manual, keeping in mind that "balance" is the key word.

ANPASSUNG DES MODELLS

Um die allgemeine Leistung Ihres Wagens stark zu verbessern, ist es notwendig, das Fahrzeug auf den Untergrund (und die Oberflächenstruktur), auf dem Sie Rennen fahren wollen, abzustimmen. Für die Veränderungen beziehen Sie sich bitte auf die Gebrauchsanweisung, und denken Sie daran, daß "Balance" das Schlüsselwort ist.

REGLAGE DU MODELE

Pour améliorer les performances générales de votre voiture il est impératif de l'adapter aux conditions du terrain où auront lieu les évolutions. Effectuer les réglages en vous référant au manuel d'instructions en ayant en permanence à l'esprit que "l'équilibre" est l'idée directrice.

●タイヤを選ぶ

セッティングの第一段階は路面にあったタイヤを選ぶことです。路面温度によってファイバーモールドタイヤ・タイプA(冬用)とタイプB(夏用)を使い分けてください。モールドインナーの硬さ(ソフト、ミディアム、ハード)を変えることによってセッティングの幅が広がります。

●TIRES

Tires have a great influence on the performance of the car. Select the right tires (separately available) for the track you are racing on. Settings can be made by choosing different tire inserts (soft, medium and hard).

●REIFEN

Reifen beeinflussen die Leistung des Autos ganz wesentlich. Wählen sie die (getrennt erhältlichen) Reifen nach der geplanten Rennstrecke aus. Einstellungen können auch durch Wahl unterschiedlicher Schaumgummi-Reifeneinlagen (weich, mittel und hart) vorgenommen werden.

●PNEUS

Les pneus influent considérablement sur les performances de la voiture. Choisir les pneus appropriés (disponibles séparément) à la piste. Des ajustages sont possibles avec différents types de inserts (souples, medium et durs).

●車高・リバウンドストローク

車高・リバウンドストロークはコーナリングや加速、ブレーキングの車の姿勢変化に影響します。車高はダンパースプリングの硬さ、張りで調整し、リバウンドストロークはアームのMB3(3×10mmネジ)で調整します。

●GROUND CLEARANCE AND REBOUND STROKE

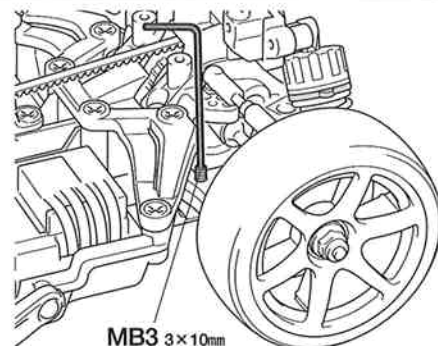
Ground clearance and/or rebound stroke has a great effect on stability during cornering, acceleration, and braking. Ground clearance can be adjusted by altering damper spring tension and stiffness. Rebound stroke can be adjusted by rotating 3x10mm screw on suspension arms.

●BODENFREIHEIT UND AUSFEDERUNGSHUB

Die Bodenfreiheit und der Ausfederungshub kann großen Einfluss auf die Fahrsicherheit in Kurven, sowie beim Beschleunigen und Bremsen haben. Die Bodenfreiheit lässt sich an der Schraubenfeder einstellen. Der Ausfederungshub kann mit der 3x10mm Schraube auf dem Querlenker eingestellt werden.

●LA GARDE AU SOL ET LE REBOND

La garde au sol et/ou le rebond ont une incidence importante sur la stabilité en virage, accélération et freinage. L'ajustement de la garde au sol s'effectue par le ressort hélicoïdal. Le rebond se règle au moyen de la vis 3x10mm sur le bras de suspension.



●トー角(トーイン・トーアウト)

トーインをつけた場合、直進性が良くなり、ステアリングの切り始めの反応がおだやかになります。トーアウトにした場合は、逆にステアリングの反応がシャープになります。ただし、どちらもつけすぎると抵抗になってスピードを低下させたり、アンダーステアやオーバーステアが強くなって操縦しにくいステアリング特性になってしまいます。このシャーシでは、ほんのわずかなトーアウトをつけておくのが良いでしょう。

●TOE-IN AND TOE-OUT

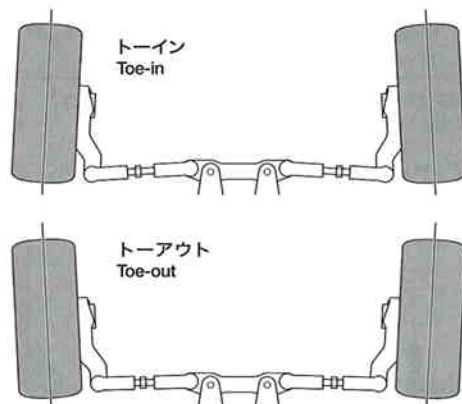
Adjusting the car to toe-in a little, by pointing the wheels inwards, provides the car with good straight running and moderate steering. Toe-out, which points the wheels outwards, gives sharp steering response. Begin with a little toe-out and work from there.

●VORSPUR UND NACHSPUR

Geringfügige Einstellung der Räder nach innen sorgt für guten Geradeauslauf und gemäßigte Lenkeigenschaften. Bei der Nachspur (Räder zeigen leicht nach außen) zeigt sich eine scharfe und harte Lenkung. Seien Sie vorsichtig, nicht zu übertreiben, fangen Sie mit leichter Nachspur an, und orientieren Sie sich vor dort aus.

●PINCEMENT ET OUVERTURE

On optera pour un léger pincement (orientation des roues vers l'intérieur) qui assure un meilleur comportement en ligne droite sans trop altérer celui en virage ou une ouverture (orientation des roues vers l'extérieur) qui génère une réponse rapide et précise en courbe. Dans l'une ou l'autre des alternatives, ne pas atteindre des angles trop importants. Commencer le réglage par un léger ouverture et corriger par étapes.



●キャンバー角

コーナリング中のマシンには遠心力が働くため、車体がコーナーの外側に傾きます。このとき、タイヤにキャンバー角をつけることで接地面積を変え、タイヤのグリップ力を増やしたり減らしたりする事ができます。コーナリング中のグリップを増やすにはネガティブキャンバーに、減らすにはポジティブキャンバーにセッティングします。

●CAMBER ANGLE

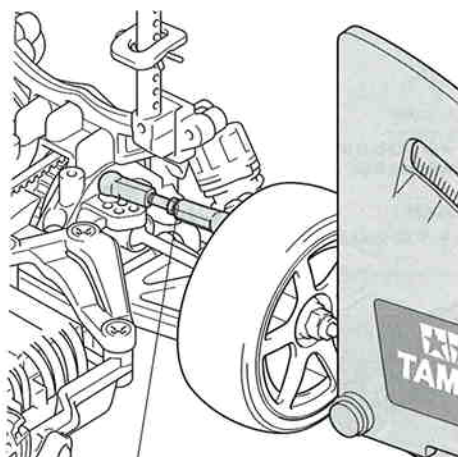
While taking the corners, the car is forced to go outwards, causing instability. The area of contact on each tire is determined by the camber angle, and therefore the traction of the tires can be made greater or lesser by adjustment of camber angle. To increase traction during cornering, adjust camber angle to negative, and to reduce traction, adjust to positive camber.

●KRÜMMUNGSWINKEL

Bei Durchfahren von Kurven wird das Fahrzeug nach Außen gezwungen, was Instabilität verursacht. Die Kontaktfläche jeden Reifens wird vom Krümmungswinkel bestimmt, und so kann die Bodenhaftung der Reifen durch die Veränderung des Krümmungswinkels erhöht oder verringert werden. Um die Bodenhaftung in Kurven zu erhöhen, verringern Sie den Krümmungswinkel, und vergrößern Sie den Winkel für weniger Haftung.

●ANGLE DE CARROSSAGE

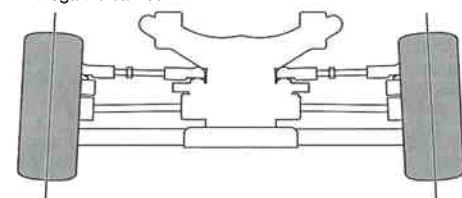
En virage, la voiture a tendance à s'échapper vers l'extérieur causant une instabilité. La surface de contact de chaque pneu est déterminée par l'angle de carrossage. En conséquence, la traction des pneus peut être augmentée ou diminuée en faisant varier l'angle de carrossage. Pour accroître la traction en virage, opter pour une valeur négative et vice versa.



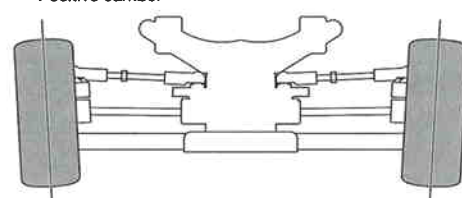
★アッパーアームの長さを変えることで調整します。

★Adjust arm length by rotating adjuster.

ネガティブキャンバー
Negative camber



ポジティブキャンバー
Positive camber



《ギヤ比》
Gear ratio
Getriebeübersetzung
Rapport de pignonerie

70Tスーパーギヤ(キット標準)
Spur gear

ピニオン Pinion gear	ギヤ比 Gear ratio
21T	7.50 : 1
22T	7.16 : 1
23T	6.85 : 1
24T	6.56 : 1
25T	6.30 : 1

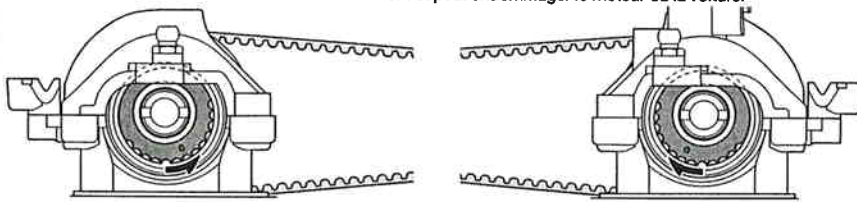
計算式
Formula

$$\left(\frac{\text{スーパーギヤ歯数 (70T)} \\ \text{Spur gear teeth}}{\text{ピニオンギヤ歯数}} \right) \times 2.25 : 1$$

★オプションの04モジュールギヤを使用する際にはモーターに合わせた適切なギヤ比で使用してください。
★When using optional 04 module gear, set gear ratio to suite motor power.
★Werden die wahlweisen Zahnräder mit Modul 04 verwendet, ist Getriebeübersetzung passend zur Motorleistung einzurichten.
★Si le pignon module 04 optionnel est utilisé, choisir le rapport convenant à la puissance du moteur.

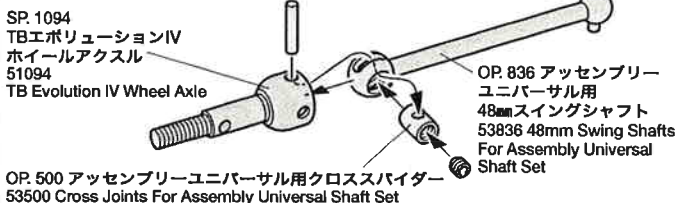
《ベルトのたるみ調整》
Adjusting drive belt tension
Einstellung der Spannung
des Antriebsriemens
Règlage de la tension de la courroie

★ベルトがたるみ、歯とびするようでしたらA2 (1510ベアリングホルダー) の取り付け位置を図のようにずらして調整してください。ベルトは張りすぎると駆動効率が悪くなり、モーターに負担をかけます。注意してください。
★If drive belt is loose, tighten by turning of A2 joint (1510 bearing holder) on both sides, changing position as shown in illustration. Over-tightening belt will reduce efficiency and may damage motor or car.
★Falls der Antriebsriemen locker ist, durch Verändern der Stellung der A2 Exzenter (1510 Lager-Halter) nach Möglichkeit auf beiden Seiten um den gleichen Betrag gemäß Abbildung nachspannen.
★Si la courroie se détend, la retendre changeant la position de A2 (support de roulement 1510) comme montré sur l'illustration. Une surtension de la courroie réduit le rendement et peut endommager le moteur ou la voiture.



OPTIONS

《アッセンブリーユニバーサルシャフト》
Assembly Universal Shaft



《OP.571 TRFダンパー4本セット》
(フッ素コート仕様)
53571 TRF Damper Set
(Fluorine Coated)

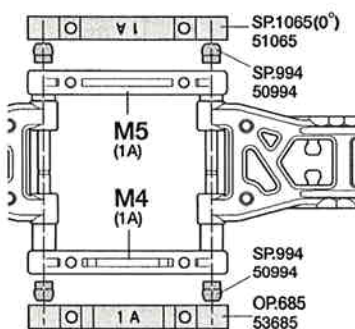
標準オイル #400
Standard oil



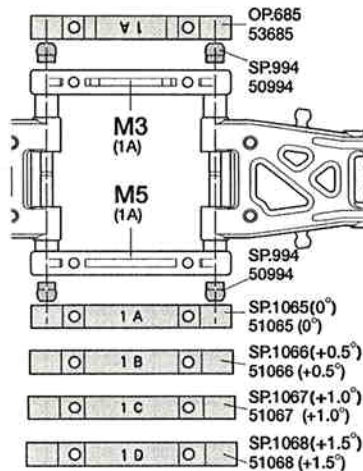
《サスマウント》
Suspension mount

★サスマウントを換えることでアームのトーン角(トーイン)を変更することができます。
★Toe-angle of suspension arms can be adjusted by changing suspension mount.

(フロント) キット標準(0°)
Front Standard setting (0°)

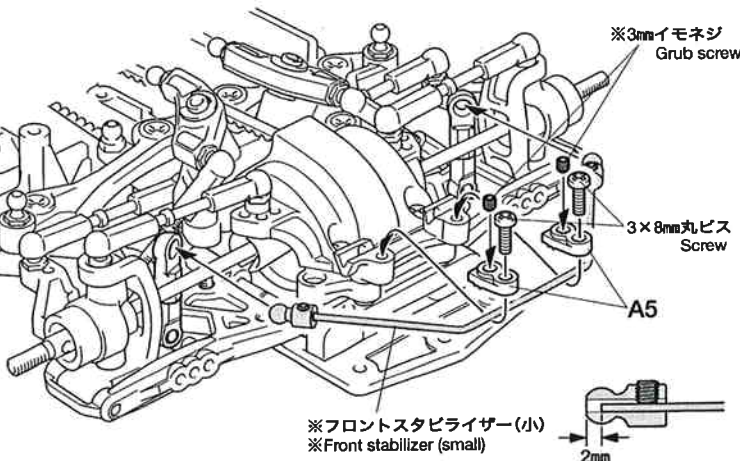
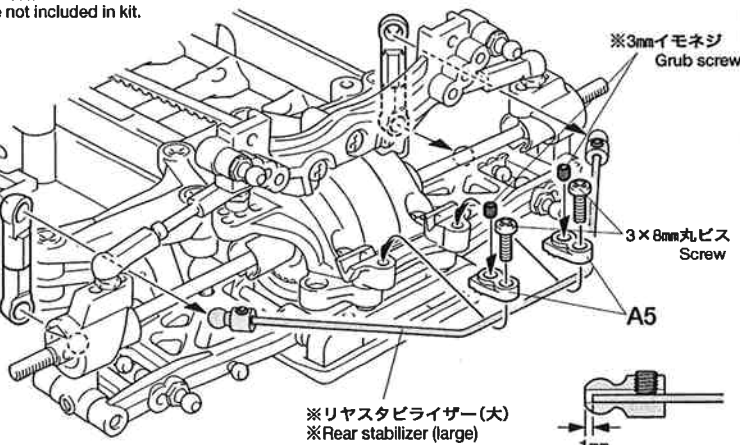
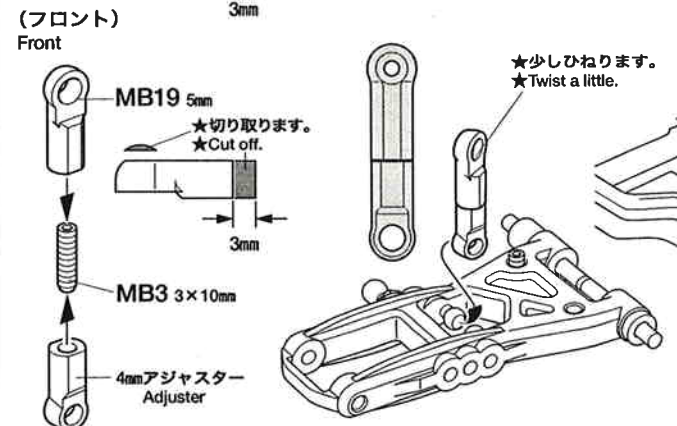
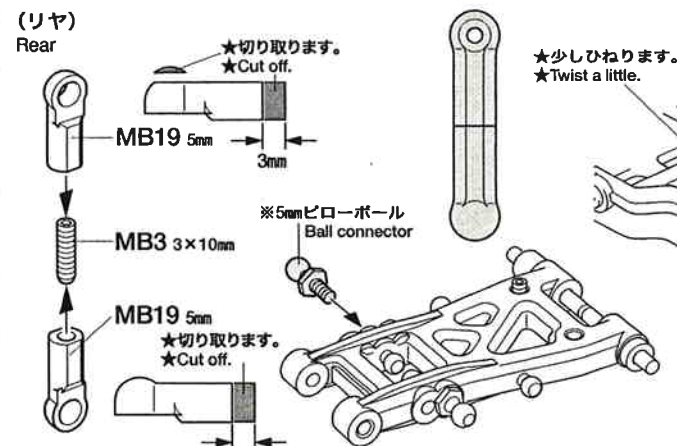


(リア) キット標準(1.0°)
Rear Standard setting (1.0°)
リアアクスル(1.0°)+サスマウント(0°)
Rear axle (1.0°) + Suspension mount (0°)



《OP.842 TA05スタビライザーセット(F/R)》
53842 TA05 Stabilizer Set (F&R)

★この部分の部品、※印の部品はキットに含まれません。
★Shaded or ※ marked parts are not included in kit.



TA05-IFS INBOARD FRONT SUSPENSION

●走らせない時はバッテリーを必ずはずしておきましょう。

SAFETY PRECAUTIONS

Follow the outlined rules for safe radio control operation.

- Avoid running the car in crowded areas and near small children.
- Make sure that no one else is using the same frequency in your running area. Using the same frequency at the same time can cause serious accidents, whether it's driving, flying, or sailing.
- Avoid running in standing water and rain. If R/C unit, motor, or battery get wet, clean and dry thoroughly in a dry shaded area.

R/C OPERATING PROCEDURES

- ① Extend antenna and switch on transmitter.
- ② Switch on receiver.
- ③ Inspect operation using transmitter before running.
- ④ Adjust steering servo and trim so that the model runs straight with transmitter in neutral.
- ⑤ Reverse sequence to shut down after running.
- ⑥ Make sure to disconnect/remove all batteries.
- ⑦ Completely remove sand, mud, dirt etc.
- ⑧ Apply grease to suspension, gears, bearings, etc.
- ⑨ Store the car and batteries separately when not in use.

TIPS ZUR SICHERHEIT

Beachten Sie die folgenden Richtlinien für fehlerfreien Betrieb.

- Vermeiden Sie das Fahren des Autos an überfüllten Plätzen und in der Nähe von kleinen Kindern. Gebrauchen Sie nie die Straße für R/C Rennen.
- Prüfen Sie, daß niemand in der Umgebung dieselbe Frequenz benutzt, denn dadurch können Unfälle entstehen - sowohl beim Fahren, Fliegen oder Segeln.
- Vermeiden Sie das Fahren durch Pfützen und während Regen. Wenn das R/C Fahrzeug, der Motor oder die Batterien naß werden, müssen Sie alles sorgfältig im Trockenen säubern und reinigen.

KONTROLLEN VOR DER FAHRT

- ① Senderantenne ausziehen und Sender einschalten.
- ② Empfänger einschalten.
- ③ Die Funktion vor Abfahrt mit dem Sender überprüfen.
- ④ Richten Sie das Lenkservo durch Einstellung am Gestänge so ein, daß das Modell bei neutraler Sender-Trimmung geradeaus fährt.
- ⑤ Nach dem Fahrbetrieb in umgekehrter Reihenfolge vorgehen.
- ⑥ Die Batterien herausnehmen bzw. abklemmen.
- ⑦ Entfernen Sie Sand, Matsch, Schmutz etc.
- ⑧ Fetten Sie die Aufhängung, Getriebe, Federungen etc. ein.
- ⑨ Bei Nichtgebrauch Auto und Akkus getrennt verwahren.

MESURES DE SECURITE

Veuillez respecter impérativement les règles de sécurité suivantes lors de l'utilisation de votre ensemble R/C.

- Éviter de faire évoluer la voiture à proximité de jeunes enfants ou dans la foule. Ne jamais utiliser sur la voie publique!
- Assurez-vous que personne d'autre n'utilise la même fréquence sur le même terrain que vous. Utiliser la même fréquence en même temps peut être source de sérieux accidents, pendant la conduite, le vol ou la navigation des modèles R/C.
- Ne jamais faire évoluer le modèle sous la pluie ou sur une surface mouillée. Si le moteur, les accus, le récepteur ou les servos prennent l'humidité, les nettoyer avec un chiffon et les laisser sécher.

PROCEDURE DE MISE EN MARCHÉ

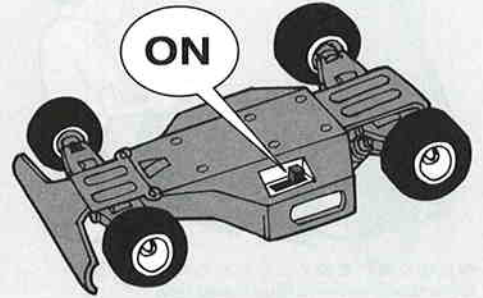
- ① Déployer l'antenne et mettre en marche l'émetteur.
- ② Mettre en marche le récepteur.
- ③ Vérifiez la bonne marche de votre radiocommande avant de rouler.
- ④ Le trim de direction doit être réglé pour que manche au neutre, le modèle évolue en ligne droite.
- ⑤ Faites les opérations inverses après utilisation de votre ensemble R/C.
- ⑥ Assurez-vous que les batteries soient bien débranchées et sortez-les du modèle.
- ⑦ Enlever sable, poussière, boue etc...
- ⑧ Graisser les pignons, articulations...
- ⑨ Rangez la voiture et les accus séparément.

《RCカーの走らせかた》

★この走らせかたの順番はかならず守ってください。スイッチのON/OFFの順番を間違えると他の電波の混信によってRCカーが暴走する場合があります。



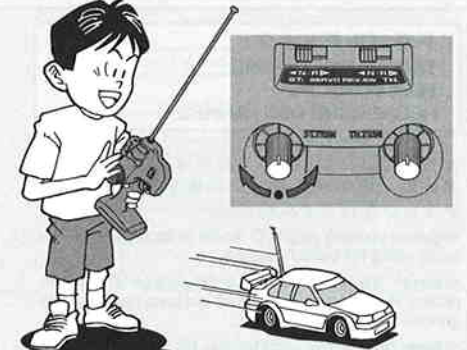
- ① 送信機のアンテナをのぼし、スイッチをONにします。



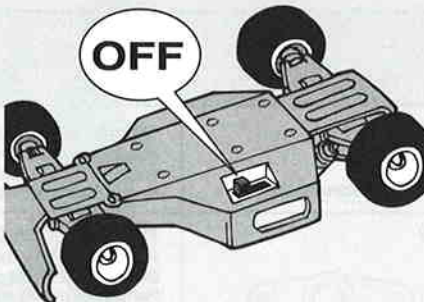
- ② 次にRCカー側のスイッチをONにしてください。



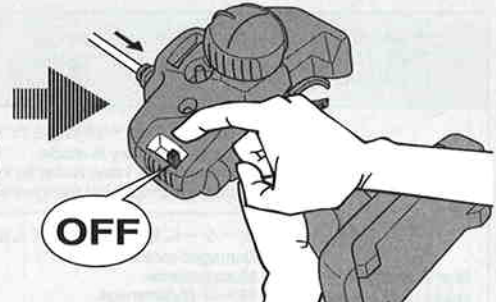
- ③ 走らせる前にRCカーを台の上に寄せ、各部の動きをチェックします。



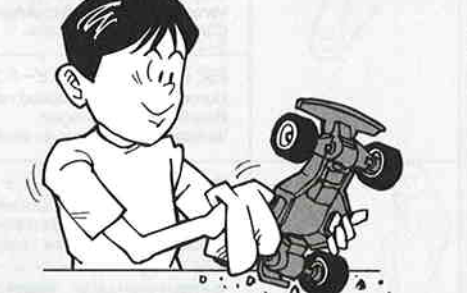
- ④ ステアリングを使わず走らせてみます。まっすぐに走らない場合はステアリングトリムを使って調節してください。



- ⑤ 走行を終わらせる時は、かならず走らせる時の逆の手順でスイッチを切っていきます。



- ⑥ 走らせかた後は、かならずバッテリーをはずしておきましょう。



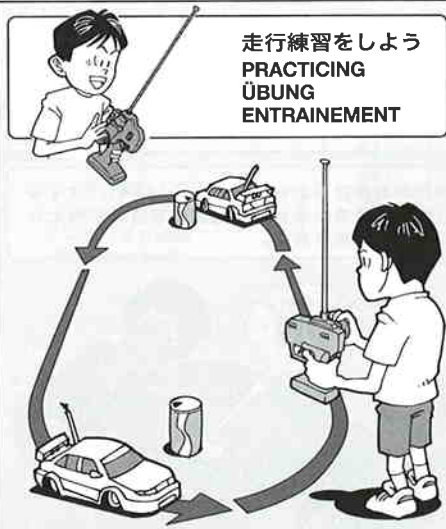
- ⑦ RCカーについた泥や砂、汚れなどはやわらかな布などできれいに拭き取りましょう。



- ⑧ ギヤや軸受け部、サスペンションなどの可動部はグリスをさしておきましょう。

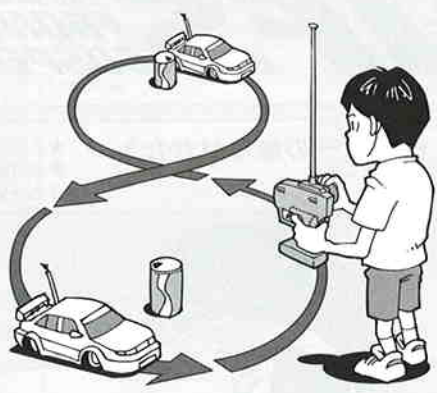


- ⑨ あとかたづけをしっかりとしましょう。その時、バッテリーは別々にしておきます。

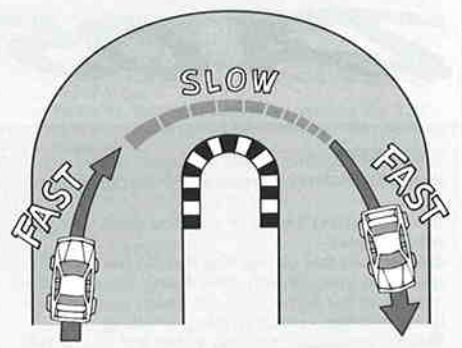


走行練習をしよう
PRACTICING
ÜBUNG
ENTRAINEMENT

- 大きく楕円を描くように走らせてみよう。
- Practice to achieve a large regular oval.
- Üben Sie, bis Sie ein sauberes Oval fahren können.
- Exercez vous à décrire un grand ovale régulier.



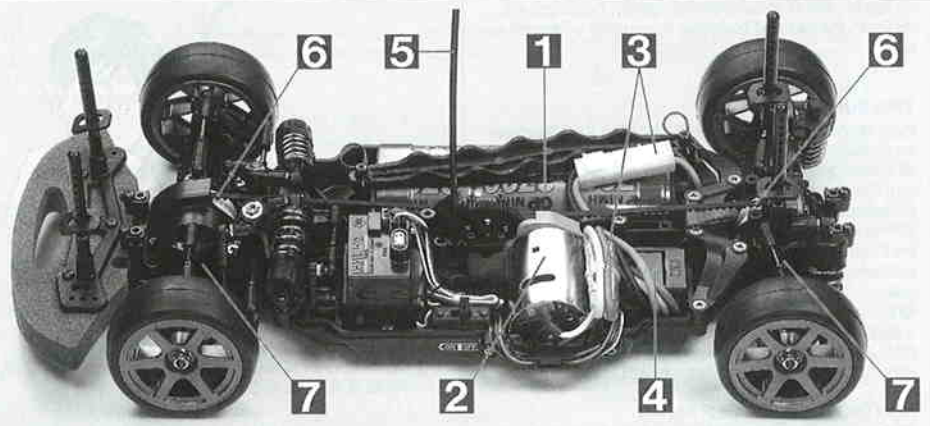
- 空き缶などを利用して、8の字を描くように走らせてみよう。
- Use empty cans etc. as pylons for figure "8" drill.
- Verwenden Sie leichte, leere Büchsen etc. als Markierung für einen 8er-Übungskurs.
- Employez des boîtes vides... comme repères pour réaliser des "8".



- コーナリングのやり方は、カーブに入るときに速度を落とし、曲がり終わるとともに速度を上げて行くといでしょう。
- Decelerate when entering into a curve and pick up speed when coming out of vertex of the curve.
- Nehmen Sie beim Einfahren in die Kurve Gas weg und beschleunigen Sie nach dem Scheitelpunkt der Kurve.
- Ralentissez à l'entrée d'une courbe et reprenez de la vitesse après le passage du milieu de la courbe.

トラブルチェック
TROUBLE SHOOTING
FEHLERSUCHE
RECHERCHE DES PANNES

- ★おかしいな?と思ったときは、車(RCカー)を修理に出すまえに、下の表を見てトラブルチェックを行ってください。
- ★Before sending your R/C model in for repair, check it again using the below diagram.
- ★Bevor Sie Ihr Modell zur Reparatur einsenden, prüfen Sie es nochmals selbst entsprechend der folgenden Anleitung.
- ★Avant de renvoyer votre modèle R/C pour une réparation, vérifiez-le à nouveau en suivant ce processus.

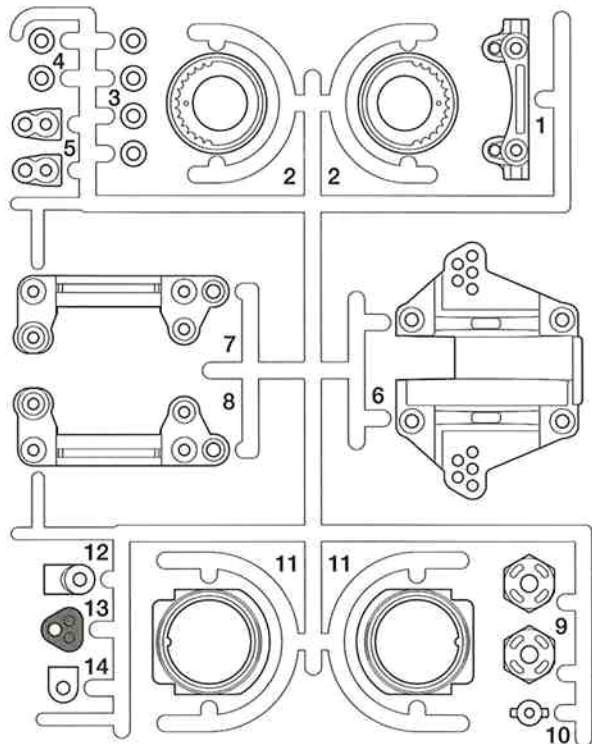


車の異常 PROBLEM PROBLEME	原因 CAUSE URSACHE	直し方 REMEDY LÖSUNG REMEDE	
車が動かない Model does not move. Le modèle ne démarre pas.	走行用バッテリーが充電されていますか? Weak or no battery in model. Schwache oder keine Batterien in Auto. Batterie de propulsion manquante ou insuffisamment chargée.	走行用バッテリーを充電してください。 Install charged battery. Voll aufgeladene Batterien einlegen. Recharger la batterie.	1
	モーターに故障はありませんか? Damaged motor. Motorschaden. Moteur endommagé.	異音や、少しの走行で熱くなるようならモーターを交換してください。 Replace with new motor. Durch neuen Motor ersetzen. Remplacer par un nouveau moteur.	2
	コード類がやぶけてショートしていませんか? Worn or broken wiring. Verschlissene oder gebrochene Kabel. Câblage sectionné ou usé.	コードをしっかり絶縁するか、メーカーに修理を依頼してください。 Splice and insulate wiring completely. Kabel anspleißen und gut isolieren. Vérifier et isoler le câblage.	3
	ESC (エレクトロニクススピードコントローラー) が故障していませんか? Damaged electronic speed controller. Beschädigter Fahrregler. Variateur électronique de vitesse endommagé.	ご使用のメーカーにお問い合わせください。 Ask manufacturer to repair. Erkundigen Sie sich über Reparaturmöglichkeit beim Hersteller. Faites réparer par le S.A.V. du fabricant.	4
思うように走らない No control. Keine Kontrolle. Perte de contrôle.	送信機、受信機のアンテナはのびていますか? Improper antenna on transmitter or model. Sender- oder Empfängerantenne ist nicht ganz herausgezogen. Problème d'antenne sur l'émetteur ou le récepteur.	送信機、受信機のアンテナをのびしてください。 Fully extend antenna. Antenne vollständig herausziehen. Déployer entièrement l'antenne.	5
	走行用バッテリーや、送信機の電池が少なくなっていますか? Weak or no batteries in transmitter or model. Schwache oder keine Batterien in Sender oder Auto. Accus manquants ou insuffisamment chargés dans l'émetteur ou le modèle.	走行用バッテリーは充電してください。送信機の電池は新品のものに交換してください。 Install charged or fresh batteries. Legen Sie geladene Akkus oder neue Batterien ein. Installez des accus rechargés ou des piles neuves.	1
	回転部(ギヤなど)の組み立てがしっかり出来ていますか? Improper assembly of rotating parts. Unachtsamer Einbau drehender Teile. Mauvais assemblage des pièces en rotation.	説明図をよく見て回転部を確認、または組み立て直してください。 Reassemble them correctly referring to the instruction manual. Auseinandernehmen und gemäß Bedienungsanleitung neu zusammenbauen. Réassemblez correctement en vous référant au manuel d'instructions.	6
	可動部がグリスアップされていますか? Improper lubrication on rotating parts. Drehende Teile unzureichend geschmiert. Mauvaise lubrification des pièces en rotation.	可動部にグリスをつけてください。 Apply grease. Fetten. Graisser.	7
	近くで別のRCモデルを操縦していませんか? Another R/C model using same frequency. Ein anderes RC-Modell fährt auf der gleichen Frequenz. Un autre modèle R/C est sur la même fréquence.	場所を変えるか、少し時間をおきます。 Try a different location to operate your model. Das Auto an einem anderen Ort fahren lassen. Essayez un autre endroit pour faire rouler votre modèle R/C.	

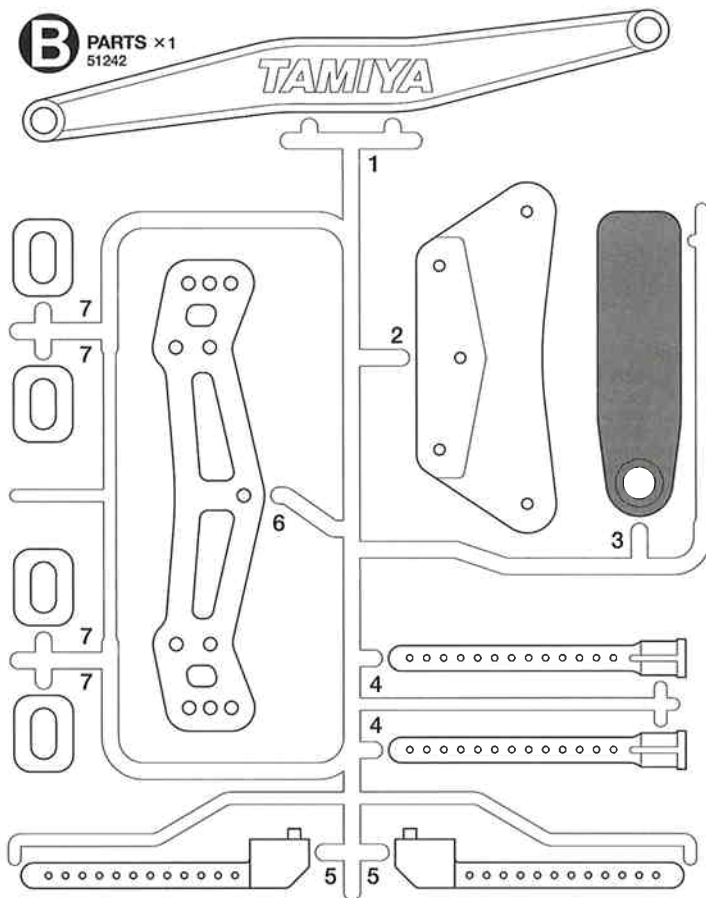
PARTS

★製品改良のためキットは予告なく仕様を変更することがあります。
 ★Specifications are subject to change without notice.
 ★Technische Daten können im Zuge ohne Ankündigung verändert werden.
 ★Caractéristiques pouvant être modifiées sans information préalable.

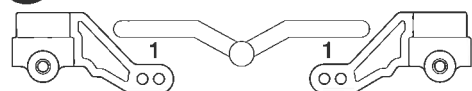
A PARTS ×2 51208



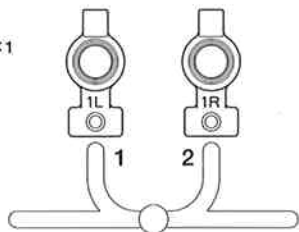
B PARTS ×1 51242



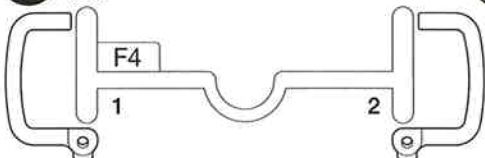
C PARTS ×1 51296



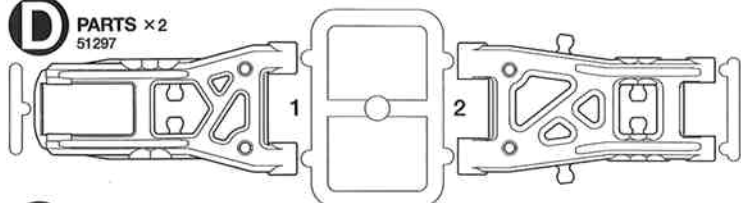
E PARTS ×1 51298



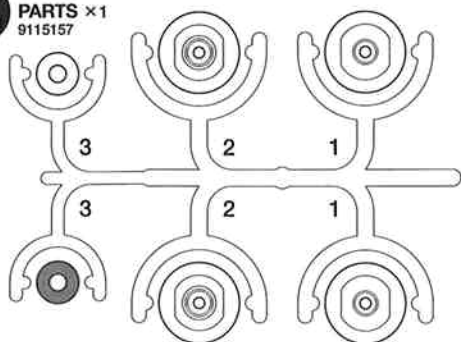
F PARTS ×1 51293



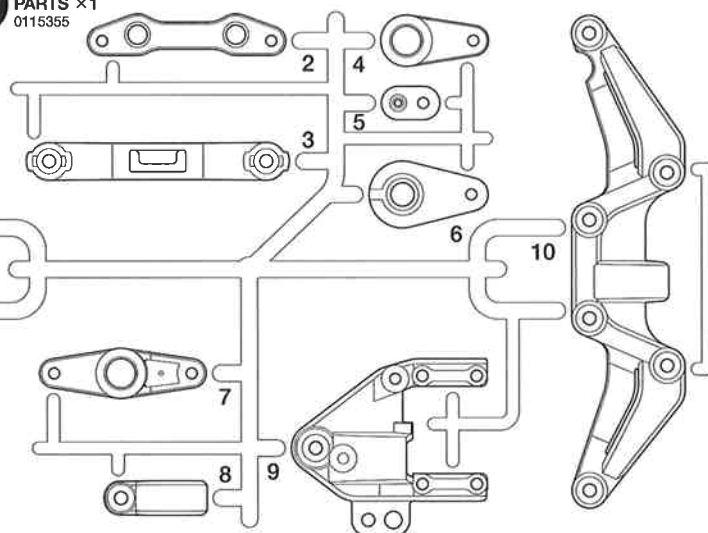
D PARTS ×2 51297



S PARTS ×1 911517

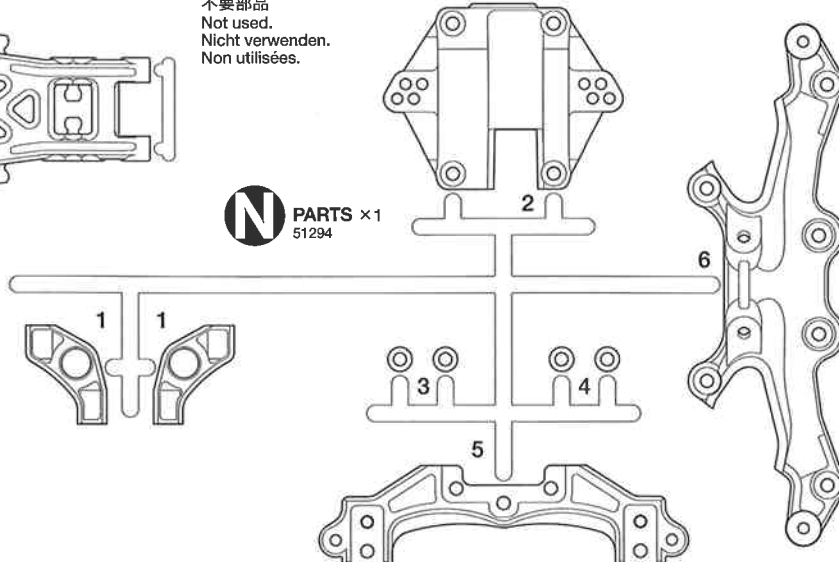


K PARTS ×1 0115355



不要部品
 Not used.
 Nicht verwenden.
 Non utilisées.

N PARTS ×1 51294



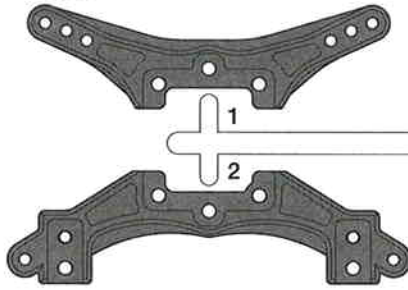
PARTS

シャーシ×1
Chassis 9335440
Châssis

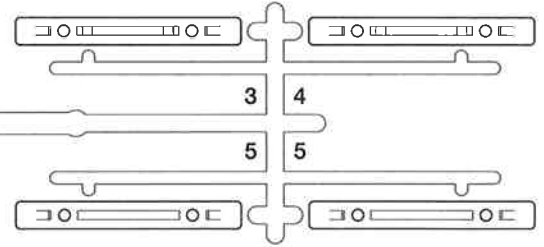
ドライブベルト.....×2
Drive belt 51210
Antriebsriemen
Courroie

アンテナパイプ×1
Antenna pipe 6095010
Antennenrohr
Gainie d'antenne

M PARTS ×1
51209

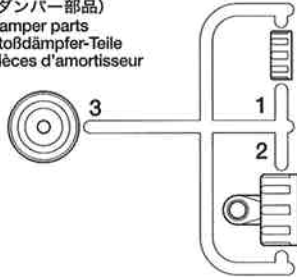


★金具部品は少し多めに入っています。予備として使ってください。
★Extra screws and nuts are included. Use them as spares.
★Es liegen zusätzliche Schrauben und -muttern bei. Als Ersatzteile verwenden.
★Des vis et des écrous supplémentaires sont inclus. Les utiliser comme pièces de rechange.

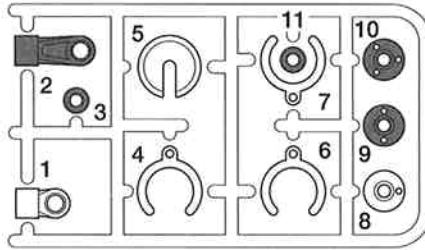


Q PARTS
×4
9225056
(ダンパー部品)

Damper parts
Stoßdämpfer-Teile
Pièces d'amortisseur

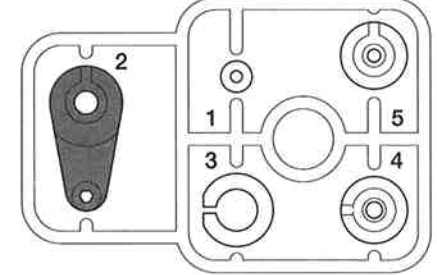


V PARTS ×4
50598

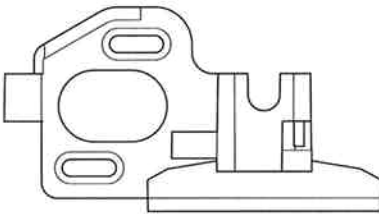


Q PARTS
×1
51079

(サーボセイバー部品)
Servo saver parts
Servo-Saver-Teile
Pièces de sauve-servo



モーターマウント・×1
Motor mount 5405044
Motor-Lager
Support-moteur



モーター・×1
Motor 53689
Moteur

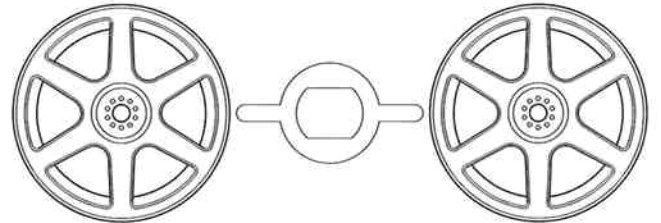
ロゴステッカー×1
Sticker 1420241
Aufkleber
Autocollant

注意ステッカー×1
Caution sticker
Vorsicht Sticker
Sticker de precaution

ウレタンバンパー・×1
Urethane bumper
Urethan-Stoßfänger
Pare-chocs en mousse

タイヤ×4
Tire
Reifen
Pneu

ホイール・×2
Wheel
Rad
Roue



★ボディ付きキットの場合には、ホイール、タイヤ、ウレタンバンパーの形状が異なる場合があります。
★Wheels, tires and urethane bumper in chassis w/body kit may differ from drawings.
★Die im Fahrgestell-Bausatz mit Karosserie enthaltenen Räder, Reifen und Urethan-Stoßfänger können von Abbildung abweichen.
★Les roues, pneus et pare-chocs en mousse incluses dans le kit avec carrosserie peuvent être différentes de celles montrées sur les dessins.

A 1~5

9400289

- MA1** ×12 3×8mm丸ビス
Screw Schraube Vis 9805853
- MA2** ×1 3×23mm皿ビス
Screw Schraube Vis 9804202
- MA3** ×3 3×10mm皿ビス
Screw Schraube Vis 9804200
- MA4** ×10 3×8mm皿ビス
Screw Schraube Vis 9805696
- MA5** ×2 3×5mmフラットビス
Screw Schraube Vis 51211
- MA6** ×4 2.6×8mm丸ビス
Screw Schraube Vis 9804220
- MA7** ×2 2×25mmキャップスクリュー
Cap screw Zylinderkopfschraube Vis à tête cylindrique 9949350
- MA8** ×2 3×12mmホロービス
Screw Schraube Vis 9805684
- MA9** ×1 3×2.5mmイモネジ
Grub screw Madenschraube Vis pointeau 9805777
- MA10** ×2 2mmロックナット
Lock nut Sicherungsmutter Ecrou nylstop 9949350
- MA11** ×2 5103-12クレセントリング
Crescent ring Halbmond-Ring Anneau de retenue en C 9808019
- MA12** ×1 2×9mmシャフト
Shaft Achse Axe 9808017
- MA13** ×1 センターシャフト
Center shaft Zentralwelle Axe central 51214
- MA14** ×1 4×2.8mmスペーサー
Spacer Distanzring Entretoise 9808018
- MA15** ×2 ステアリングポスト
Steering post Lagerzapfen der Lenkung Colonnnette de direction 9808016
- MA16** ×2 デフスプリング
Diff spring Differentialfeder Ressort de diff 9949299
- MA17** ×16 3mmスチールボール
Ball Kugel Bille
- MA18** ×4 1510ベアリング
Ball bearing Kugellager Roulement à billes 53126
- MA19** ×4 850ベアリング
Ball bearing Kugellager Roulement à billes 53030
- MA20** ×2 840ベアリング
Ball bearing Kugellager Roulement à billes 9805672
- MA21** ×2 620スラストベアリング
Ball thrust bearing Druckkugellager Butée à billes 9949300
- MA22** ×2 36Tボールデフプリー
36T Ball differential pulley 36Z Kugeldifferential-Antriebsrad Poulie de diff. à billes 36 dts 51212
- MA23** ×4 50880
デフプレート
Diff plate Differentialplatte Plaque de diff
- MA24** ×1 3455870
スパーギヤホルダー
Spur gear holder Stirrad-Halter Support de pignon intermédiaire
- MA25** ×2 16Tプリー
Pulley Rolle Poulie 51213
- MA26** ×1 70Tスパーギヤ
Spur gear Stirradgetriebe Pignon intermédiaire 51215

六角棒レンチ (1.5mm) ×1
Hex wrench (1.5mm) 50038
Imbusschlüssel (1.5mm)
Clé Allen (1.5mm)





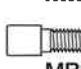




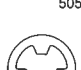
ボールデフグリス・×1
Ball Diff Grease 53042
Fett für Kugeldifferential
Graisse pour différentiel à billes













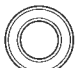

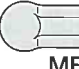
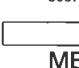
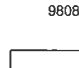
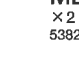



アンチウェアグリス・×1
Anti-wear grease 53439
Verschleiß minderndes Fett
Graisse anti-usure

B 6~19




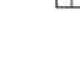


9400618

-  **MA1** ×7
9805853
3×8mm丸ビス
Screw
Schraube
Vis
-  **MB1** ×6
9805977
3×12mm皿ビス
Screw
Schraube
Vis
-  **MA3** ×6
9804200
3×10mm皿ビス
Screw
Schraube
Vis
-  **MA4** ×8
9805696
3×8mm皿ビス
Screw
Schraube
Vis
-  **MB2** ×2
9805840
3×9.5mm段付ビス
Step screw
Paßschraube
Vis décalotée
-  **MA8** ×4
9805684
3×12mmホロービス
Screw
Schraube
Vis
-  **MB3** ×8
9804194
3×10mmホロービス
Screw
Schraube
Vis
-  **MB4** ×1
9808011
3×8mmホロービス
Screw
Schraube
Vis
-  **MB5** ×4
50576
3×3mmイモネジ
Grub screw
Madenschraube
Vis pointeau
-  **MB6** ×2
50380
4mmEリング
E-Ring
Circlip

-  **MB7** ×2
53969
5×8mmビローボール
Ball connector
Kugelkopf
Connecteur à rotule
-  **MB8** ×16
9804205
5mmビローボール
Ball connector
Kugelkopf
Connecteur à rotule
-  **MB9** ×5
9808012
5mmビローボールナット (短)
Ball connector nut (short)
Kugelfopf-Mutter (kurz)
Ecrou-connecteur à rotule (court)
-  **MB10** ×2
9808126
5×9.5mmロッカーナット
Rocker nut
Schwinghebelzapfen
Ecrou de basculeur
-  **MB11** ×2
51100
4.6×4.7mmフランジパイプ
Flanged tube
Kragenrohr
Tube à flasque
-  **MB12** ×4
9808021
4.5×3.5mmフランジパイプ
Flanged tube
Kragenrohr
Tube à flasque
-  **MB13** ×1
53539
5.5×1.5mmスペーサー
Spacer
Distanzring
Entretoise
-  **MB14** ×2
53539
5.5×1mmスペーサー
Spacer
Distanzring
Entretoise
-  **MB15** ×2
53539
5.5×0.5mmスペーサー
Spacer
Distanzring
Entretoise
-  **MB16** ×2
9805645
3×0.7mmスペーサー
Spacer
Distanzring
Entretoise









-  **MB17** ×4
51090
950ペアリング
Ball bearing
Kugellager
Roulement à billes
-  **MB18** ×8
9805185
850メタル
Metal bearing
Metall-Lager
Palier en métal
-  **MB19** ×16
50875
5mmアジャスター
Adjuster
Einstellstück
Chape à rotule
-  **MB20** ×4
9808010
3×49.7mmシャフト
Shaft
Achse
Axe
-  **MB21** ×2
53825
2.6×25mmシャフト
Shaft
Achse
Axe
-  **MB22** ×2
53825
2.6×22mmシャフト
Shaft
Achse
Axe
-  **MB23** ×4
9805800
3×32mmターンバックルシャフト
Turn-buckle shaft
Spann-Achse
Biellette à pas inversés
-  **MB24** ×4
9804236
3×28mmターンバックルシャフト
Turn-buckle shaft
Spann-Achse
Biellette à pas inversés
-  板レンチ・×1
Wrench 4305026
Mutternschlüssel
Clé




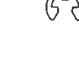


★オプション装着用金具部品
★Metal attachments for option parts



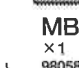




-  4mmアジャスター・×4
Adjuster 51111
Einstellstück
Chape à rotule
-  **MB25** ×4
53577
ウレタンブッシュ (赤)
Urethane bushing (red)
Urethan-Buchse (rot)
Bague polyuréthane (rouge)
-  **MB26** ×4
9808127
ホイールアクスル
Wheel axle
Rad-Achse
Axe de roue
-  **MB27** ×4
50939
ドライブシャフト
Drive shaft
Antriebswelle
Arbre d'entraînement
-  六角棒レンチ (2mm)・×1
Hex wrench (2mm) 2990027
Imbusschlüssel (2mm)
Clé Allen (2mm)
-  十字レンチ・×1
Box wrench 50038
Steckschlüssel
Clé à tube







C 20~33

9400627


-  **MC1** ×1
9805898
3×12mm丸ビス
Screw
Schraube
Vis
-  **MC2** ×8
9804159
3×10mm丸ビス
Screw
Schraube
Vis
-  **MA1** ×4
9805853
3×8mm丸ビス
Screw
Schraube
Vis
-  **MC3** ×2
9808013
3×6mmキャップスクリュー
Cap screw
Zylinderkopfschraube
Vis à tête cylindrique
-  **MC4** ×1
9808014
3×15mmフラットビス
Screw
Schraube
Vis
-  **MC5** ×1
50577
3×10mmタッピングビス
Tapping screw
Schneidschraube
Vis taraudeuse
-  **MA3** ×3
9804200
3×10mm皿ビス
Screw
Schraube
Vis
-  **MA4** ×1
9805696
3×8mm皿ビス
Screw
Schraube
Vis


-  **MC6** ×1
50575
2.6×10mmタッピングビス
Tapping screw
Schneidschraube
Vis taraudeuse
-  **MB5** ×1
50576
3×3mmイモネジ
Grub screw
Madenschraube
Vis pointeau
-  **MC7** ×3
50586
3mmワッシャー
Washer
Beilagscheibe
Rondelle
-  **MC8** ×4
9805557
4mmフランジロックナット
Flange lock nut
Sicherungsmutter
Ecrou nylstop à flasque
-  **MC9** ×1
9805991
3mmロックナット
Lock nut
Sicherungsmutter
Ecrou nylstop
-  **MC10** ×8
50588
2mmEリング
E-Ring
Circlip
-  **MB16** ×2
9805645
3×0.7mmスペーサー
Spacer
Distanzring
Entretoise
-  **MB8** ×5
9804205
5mmビローボール
Ball connector
Kugelkopf
Connecteur à rotule
-  **MB17** ×4
51090
950ペアリング
Ball bearing
Kugellager
Roulement à billes


-  **MB19** ×2
50875
5mmアジャスター
Adjuster
Einstellstück
Chape à rotule
-  **MC11** ×4
50594
2×10mmシャフト
Shaft
Achse
Axe
-  **MB23** ×1
9805800
3×32mmターンバックルシャフト
Turn-buckle shaft
Spann-Achse
Biellette à pas inversés
-  **MC12** ×1
50357
22Tビニオンギヤ
22T Pinion gear
22Z Motorizel
Pignon moteur 22 dents
-  **MC13** ×2
9805886
マウントネジ
Mount screw
Befestigungsschraube
Vis de montage
-  **MC14** ×4
9805548
ピストンロッド
Piston rod
Kolbenstange
Axe de piston
-  ダンパーオイル・×1
Damper oil 53443
Dämpfer-Öl
Huile pour amortisseurs

-  **MC15** ×4
9805699
コイルスプリング
Coil spring
Spiralfeder
Ressort hélicoïdal
-  **MC16** ×8
50597
3mmOリング (赤)
O-ring (red)
O-Ring (rot)
Joint torique (rouge)
-  **MC17** ×4
50600
オイルシール
Oil seal
Ölabdichtung
Joint d'étanchéité
-  **MC18** ×1
アンテナキャップ
Antenna cap
Antennenkappe
Capuchon d'antenne
-  **MC19** ×2
50197
スナップピン (大)
Snap pin (large)
Federstift (groß)
Epingle métallique (grande)
-  **MC20** ×8
9805702
6mmスナップピン
Snap pin
Federstift
Epingle métallique

★オプション装着用金具部品
★Metal attachments for option parts

-  3×8mm丸ビス・×4
Screw 9805853
Schraube
Vis

-  六角棒レンチ (2.5mmL)・×1
Hex wrench (2.5mmL)
Imbusschlüssel (2.5mmL)
Clé Allen (2.5mmL)
2990050

-  ナイロンバンド (小)・×2
Nylon band (small) 50595
Nylonband (klein)
Collier nylon (petite)

-  両面テープ (20×120mm)・×1
Double-sided tape 50171
Doppelklebeband
Adhésif double face

AFTER MARKET SERVICE CARD

When purchasing Tamiya replacement parts, please take or send this form to your local Tamiya dealer so that the parts required can be correctly identified and supplied. Please note that specifications, availability and price are subject to change without notice.

PARTS CODE

9335440	Chassis
51208	TA05 A Parts (Bulkhead) (A1-A14, 2 pcs.)
51242	TA05 B Parts (Bumper) (B1-B7)
51296	TA05-IFS C Parts (C1)
51297	TA05-IFS D Parts (D1 & D2, 2 pcs.)
51298	TA05-IFS E Parts (E1 & E2)
51293	TA05-IFS F Parts (F1 & F2)
0115355	K Parts (K1-K10)
51209	TA05 M Parts (Damper Stay) (M1-M5)
51294	TA05-IFS N Parts (N1-N6)
51079	DF-02 Q Parts (Servo Horn) (Q1-Q5)
9225056	*1 Q Parts (Damper Parts) (Q1-Q3, 2 pcs.)
9115157	S Parts (S1-S3)
50598	*1 CVA Mini Shock Unit II V Parts (V1-V11, 2 pcs.)
5405044	Motor Mount
51210	*1 TA05 Drive Belt (1 pc.)
9400289	Metal Parts Bag A
9400618	Metal Parts Bag B
9400627	Metal Parts Bag C
9805853	3x8mm Screw (MA1 x5)
9804202	3x23mm Countersunk Head Screw (MA2 x2)
9804200	3x10mm Countersunk Head Screw (MA3 x10)
9805696	3x9mm Countersunk Head Screw (MA4 x4)
51211	3x5mm Flat Screw (MA5 x5)
9804220	2.6x8mm Screw (MA6 x10)
9949350	2x25mm Cap Screw & 2mm Lock Nut (MA7 & MA10, 2 pcs. each)
9805684	3x12mm Screw (MA8 x2)
9805777	3x2.5mm Grub Screw (MA9 x10)
9808019	5103-12 Crescent Ring (MA11 x5)
9808017	2x9mm Shaft (MA12 x2)
51214	TA05 Center Shaft (MA13)
9808018	4x2.8mm Spacer (MA14 x2)
9808016	Steering Post (MA15 x2)

KUNDENNACHBETREUUNGS-KARTE

Wenn Sie TAMIYA-Ersatzteile kaufen möchten, nehmen Sie bitte zur Unterstützung dieses Formular mit zu Ihrem örtlichen Fachhändler. Bezüglich der Angaben, der Lagerhaltung der Artikel und der Preise sind Änderungen vorbehalten.

9949299	Ball Diff. Spring (MA16 x2)
53126	1510 Sealed Ball Bearing Set (MA18 x2)
53030	850 Sealed Ball Bearing Set (MA19 x4)
9805672	840 Ball Bearing (MA20 x2)
9949300	620 Ball Thrust Bearing (MA21 x2)
51212	*1 TA05 Ball Diff. Pulley (36T) (MA22 x1)
50880	*1 TA04 Ball Diff. Plate Set (MA23 x2)
3455870	Spur Gear Holder (MA24)
51213	TA05 Center Pulley (16T) (MA25 x2)
51215	TA05 Spur Gear (70T) (MA26)
9805977	3x12mm Countersunk Head Screw (MB1 x5)
9805840	3x9.5mm Step Screw (MB2 x2)
9804194	3x10mm Screw (MB3 x2)
9808011	3x8mm Screw (MB4 x2)
50576	3mm Grub Screw (MB5 x10)
50038	Tool Set (Box Wrench, 1.5mm Hex Wrench, MB5 x4)
53080	E-ring Set (MB6 x7, MC10 x12...etc.)
53969	5x8mm Hard Hex Head Ball Connector (MB7 x5)
9804205	5mm Ball Connector (MB8 x4)
9808012	5mm Ball Connector Nut (Short, MB9 x5)
9808126	5x9.5mm Rocker Nut (MB10 x2)
51100	TB Evolution IV 4.6x4.7mm Flanged Tube (MB11 x2)
9808021	4.5x3.5mm Flanged Tube (MB12 x2)
53539	5.5mm Aluminum Spacer Set (MB13-MB15, 4 pcs. each)
9805645	3x0.7mm Spacer (MB16 x10)
51090	950 Ball Bearing (MB17 x4)
9805185	850 Metal Bearing (MB18 x2)
50875	5mm Ball Connector (MB19 x8)
9808010	3x49.7mm Shaft (MB20 x4)
53825	TB Evolution IV 2.6mm Stainless Sus. Shaft Set (MB21 & MB22, 2 pcs. each)
9805800	*1 3x32mm Turnbuckle Shaft (MB23 x2)
9804236	*1 3x28mm Turnbuckle Shaft (MB24 x2)

SERVICE APRES-VENTE

LISTE DE PIECES DETACHEES
Afin de vous permettre de vous procurer des pièces de rechange Tamiya, amenez cette liste à votre point de vente Tamiya qui ne manquera pas de vous renseigner. Veuillez noter que les caractéristiques, disponibilité et prix peuvent changer sans avis préalable.

53577	TRF Damper Urethane Bushing (MB25 x10)
9808127	*1 Wheel Axle (MB26 x2)
50939	F201 Drive Shaft (MB27 x2)
9805898	3x12mm Screw (MC1 x10)
9804159	3x10mm Screw (MC2 x10)
9808013	3x6mm Flat Screw (MC3 x2)
9808014	3x15mm Cap Screw (MC4 x2)
50577	3x10mm Tapping Screw (MC5 x10)
50575	2.6x10mm Tapping Screw (MC6 x5)
50586	3mm Washer (MC7 x15)
9805557	4mm Flange Lock Nut (MC8 x4)
9805991	3mm Lock Nut (MC9 x4)
50588	2mm E-ring (MC10 x15)
50594	2x10mm Shaft (MC11 x10)
50357	22T, 23T AV Pinion Gear Set (MC12...etc.)
9805886	Mount Screw (MC13 x2)
9805548	*1 Piston Rod (MC14 x2)
9805699	*1 Coil Spring (MC15 x2)
50597	Damper O-ring (Red, MC16 x10)
50600	CVA Mini Shock Unit II Oil Seal (MC17 x6)
50197	Snap Pin Set (MC19 x10, Small x5)
9805702	6mm Snap Pin (MC20 x10)
51111	4mm Adjuster (for 3mm Screws) (8 pcs.)
2990027	Hex Wrench (2mm)
2990050	Hex Wrench (2.5mm)
4305026	Wrench
53042	Ball Diff. Grease
53439	Anti-Wear Grease
50171	Heat Resistant Double-Sided Tape
50595	Nylon Band w/Metal Hook (10 pcs.)
53699	540-J Motor
6095010	Antenna Pipe (30cm) (Black)
1420241	TA05-IFS Sticker
1050632	Instructions (for Chassis)
*1	Requires 2 sets for one car.

TAMIYA SPARE PARTS & HOP-UP OPTIONS

Tamiya offers Spare Parts & Hop-Up Options for improved performance at the track. Visit your local Tamiya dealer for assistance. Please note that specifications, availability and price are subject to change without notice.

TAMIYA ERSATZTEILE & HOP-UP-TEILE

Für bessere Fahrleistung auf der Piste bietet TAMIYA Ersatzteile und Hop-Up-Teile an. Besuchen Sie Ihren örtlichen Fachhändler, er wird Ihnen helfen. Bezüglich der Angaben, der Lagerhaltung der Artikel und der Preise sind Änderungen vorbehalten.

PIECES DETACHEES ET OPTIONNELLES

Tamiya propose des pièces détachées et optionnelles pour améliorer les performances sur la piste. Rendez-vous chez votre détaillant habituel pour tous renseignements. Veuillez noter que les caractéristiques, disponibilités et prix peuvent changer sans avis préalable.

ITEM No.

53833	TA05 Front One-Way Unit
53841	TA05 Center One-Way Set
53843	TA05 Aramid Drive Belt
53848	TA05 Aluminum Racing Steering Set

53849	TA05 High Precision Diff. Joint
53877	TA05 Front Direct Coupling
53893	TA05 Lightweight Carbon Lower Deck
53894	TA05 Carbon Reinforced A Parts (Bulkhead)
53895	TA05 Carbon Reinforced K Parts (Stiffener)

53897	TA05 Aramid Drive Belt (Blue)
53991	TA05-IFS Carbon Reinforced N Parts
53992	TA05-IFS Aluminum Rocker Nut
53993	TA05-IFS Aluminum Rocker Arm Set
53994	TA05-IFS Carbon Damper Stay (Rear)

部品請求について

For Japanese use only!

★部品をなくしたり、こわした方は、このステッカーが貼られたカスタマーサービス取次店をご注文いただけます。また、当社カスタマーサービスに直接ご注文する場合は、右記の方法でご注文することができます。詳しくは当社カスタマーサービスまでお問い合わせください。

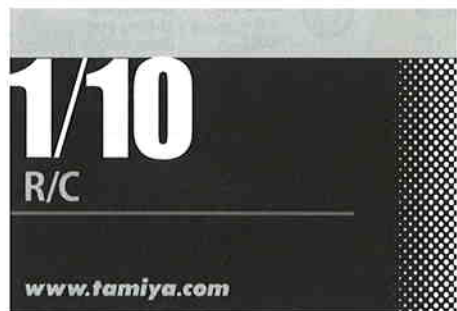


①《郵便振替のご利用法》
郵便局の払込用紙の通信欄に下のカードを参考にITEM番号、スケール、製品名、部品名、部品コード、数量を必ずご記入ください。振込住所欄にはお電話番号もお書きいただき、口座番号・00810-9-1118、加入者名・(株)タミヤでお振込ください。

②《代金引換のご利用法》
パーツ代金に加えて代引き手数料 (315円) をご負担いただければ、電話またはホームページより代金引換によるご注文をお受けいたします。

③《タミヤカードのご利用法》
タミヤカードをご利用の場合、代金はご指定金融機関の口座引き落としとなります。ご注文は電話またはホームページよりお受けいたします。

《住所》 〒422-8610 静岡県駿河区恩田原3-7
株式会社タミヤ カスタマーサービス係
《お問い合わせ電話番号》 静岡 054-283-0003
東京 03-3899-3765 (静岡へ自動転送)
営業時間/平日▶8:00~20:00 土、日、祝日▶8:00~17:00
《カスタマーサービスアドレス》
http://tamiya.com/japan/customer/cs_top.htm



電動 RC 4WDレーシングカー TA05-IFS シャーシ

★価格は予告なく変更となる場合があります。

部品名	価格	部品コード
シャーシ	1,200円	9335440
Kパーツ	700円	0115355
Qパーツ (ダンパー部品・2枚)	600円	9225056
Sパーツ	480円	9115157
モーターマウント	600円	5405044
袋詰A	3,300円	9400289
スパーギヤホルダー	530円	3455870
ステアリングポスト (2個)	300円	9808016
5103-12クレセントリング (5個)	200円	9808019
840ベアリング (2個)	800円	9805672
2x9mmシャフト (2本)	210円	9808017
3x12mmホロービス (2本)	150円	9805684
3x2.5mmイモネジ (10個)	300円	9805777
3x8mm丸ビス (5本)	200円	9805853
2.6x8mm丸ビス (10本)	220円	9804220
3x23mm丸ビス (2本)	180円	9804202
3x10mm丸ビス (10本)	200円	9804200
3x8mm丸ビス (4本)	180円	9805696
4x2.8mmスパーサー (2個)	210円	9808018

袋詰B	3,600円	9400618
ホイールアックスル (2個)	450円	9808127
850x2mm (2個)	120円	9805185
3x49.7mmシャフト (4本)	260円	9808010
3x32mmターンバックルシャフト (2本)	220円	9805800
3x28mmターンバックルシャフト (2本)	280円	9804236
3x10mmホロービス (2本)	150円	9804194
3x8mmホロービス (2本)	200円	9808011
3x9.5mm段付ビス (2本)	210円	9805840
3x12mm皿ビス (5本)	190円	9805977
5x9.5mmロッカーナット (2個)	250円	9808126
4.5x3.5mmフランジパイプ (2個)	220円	9808021
3x0.7mmスパーサー (10個)	280円	9805645
5mmピローボール (4個)	250円	9804205
5mmピローボールナット (短・5個)	280円	9808012
板レンチ	120円	4305026
六角棒レンチ (2mm)	200円	2990027
袋詰C	2,000円	9400627
コイルスプリング (2本)	240円	9805699
ピストンロッド (2本)	150円	9805548
マウントネジ (2本)	230円	9805886
3x15mmフラットビス (2本)	210円	9808014
3x12mm丸ビス (10本)	210円	9805898
3x10mm丸ビス (10本)	220円	9804159
3x6mmキャップスクリュー (2本)	200円	9808013
6mmスナップリング (10個)	250円	9805702
4mmフランジロックナット (4個)	180円	9805557
3mmロックナット (4個)	230円	9805991
六角棒レンチ (2.5mmL)	230円	2990050
アンテナパイプ (黒・30cm)	270円	6095010
TA05-IFSシャーシロゴステッカー	280円	1420241
シャーシ用説明図	600円	1050632

この他にも修理や整備のためのRCスペアパーツが発売されています。お近くの模型店店頭、または当社カスタマーサービスでお買い求めください。

部品名	価格	送料	部品コード
モーター	1,200円	240円	OP.689
Aパーツ (2枚)	800円	240円	SP.1208
Bパーツ	700円	200円	SP.1242
Cパーツ	300円	140円	SP.1296
Dパーツ (2枚)	500円	140円	SP.1297
Eパーツ	300円	200円	SP.1298

Fパーツ	400円	140円	SP.1293
Mパーツ	300円	140円	SP.1209
Nパーツ	600円	200円	SP.1294
Qパーツ (サーボセイバー部品)	300円	140円	SP.1079
Vパーツ (2枚)	500円	140円	SP.598
ドライブベルト (1本)	500円	120円	SP.1210
十字レンチ、1.5mm六角棒レンチ、3mmイモネジ (4個)	200円	120円	SP.38
耐熱両面テープ	300円	120円	SP.171
スナプピン (大 (10個)、小 (5個))	200円	90円	SP.197
22T, 23Tピニオンギヤ	350円	120円	SP.357
4mmEリング (7個)、2mmEリング (12個)	100円	90円	SP.380
2.6x10mmタッピングビス (5本)	100円	80円	SP.575
3mmイモネジ (10個)	200円	80円	SP.576
3x10mmタッピングビス (10本)	100円	80円	SP.577
3mmフッシャー (15枚)	100円	80円	SP.586
2mmEリング (15個)	100円	80円	SP.588
2x10mmステンレスシャフト (10本)	150円	80円	SP.594
ナイロンバンド (10本)	150円	80円	SP.595
3mmOリング (赤・10個)	150円	80円	SP.597
オイルシール (6個)	200円	80円	SP.600
5mmアジャスター (8個)	200円	90円	SP.875
デフプレート (2枚)	250円	80円	SP.880
ドライブシャフト (2本)	550円	90円	SP.939
950ベアリング (4個)	700円	90円	SP.1090
4.6x4.7mmフランジパイプ (2個)	200円	90円	SP.1100
4mmアジャスター (8個)	200円	120円	SP.1111
3x5mmフラットビス (5本)	100円	90円	SP.1211
36Tボールデフプーリー (1個)	300円	120円	SP.1212
16Tプーリー (2個)	300円	120円	SP.1213
センターシャフト	250円	90円	SP.1214
70Tスパーギヤ	250円	120円	SP.1215
850ラバーシールベアリング (4個)	1,600円	120円	OP.30
ボールデフプーリー	400円	140円	OP.42
1510ラバーシールベアリング (2個)	1,200円	120円	OP.126
アンチウェアアグリス	500円	120円	OP.439
スパーサー	600円	90円	OP.539
(3x0.5mm, 1mm, 1.5mm, 2mm, 2.5mm, 3mm 各4個)			
ウレタンブッシュ (赤・10個)	200円	90円	OP.577
2.6x22mm, 25mmシャフト (各2本)	450円	90円	OP.825
5x8mmピローボール (5個)	700円	90円	OP.969
2x25mmキャップスクリュー、2mmロックナット (各2個)	200円	90円	AO.5014
デフスプリング (2本)	180円	90円	AO.5015
620スラストベアリング (2個)	650円	90円	AO.5016