

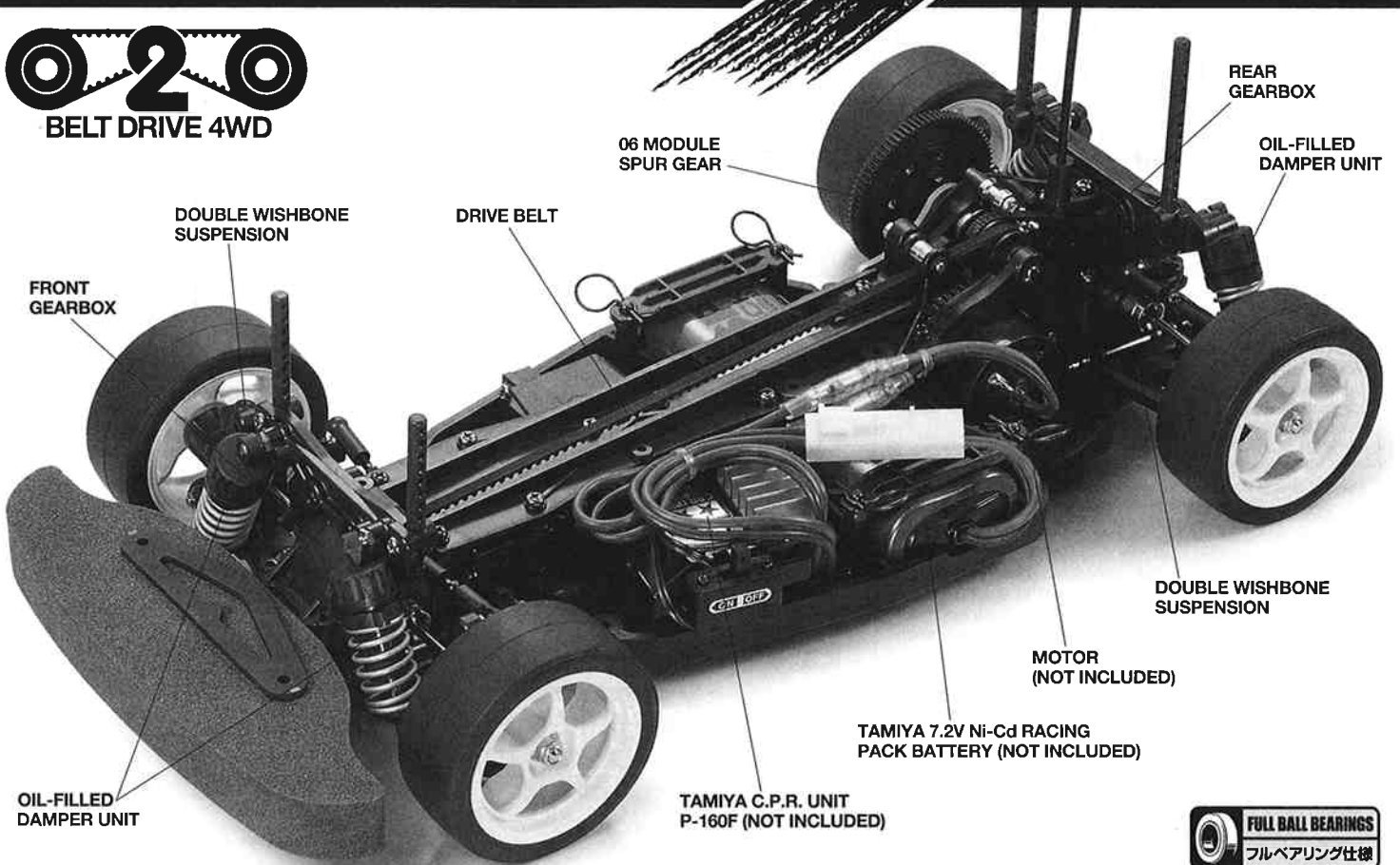
1/10th SCALE RADIO CONTROL 4WD HIGH PERFORMANCE RACING CAR

TA04-S

1/10 電動RC
4WDレーシングカー
TA04-S シャーシキット
CHASSIS KIT



BELT DRIVE 4WD



06 MODULE SPUR GEAR

REAR GEARBOX

OIL-FILLED DAMPER UNIT

DOUBLE WISHBONE SUSPENSION

DRIVE BELT

FRONT GEARBOX

DOUBLE WISHBONE SUSPENSION

MOTOR (NOT INCLUDED)

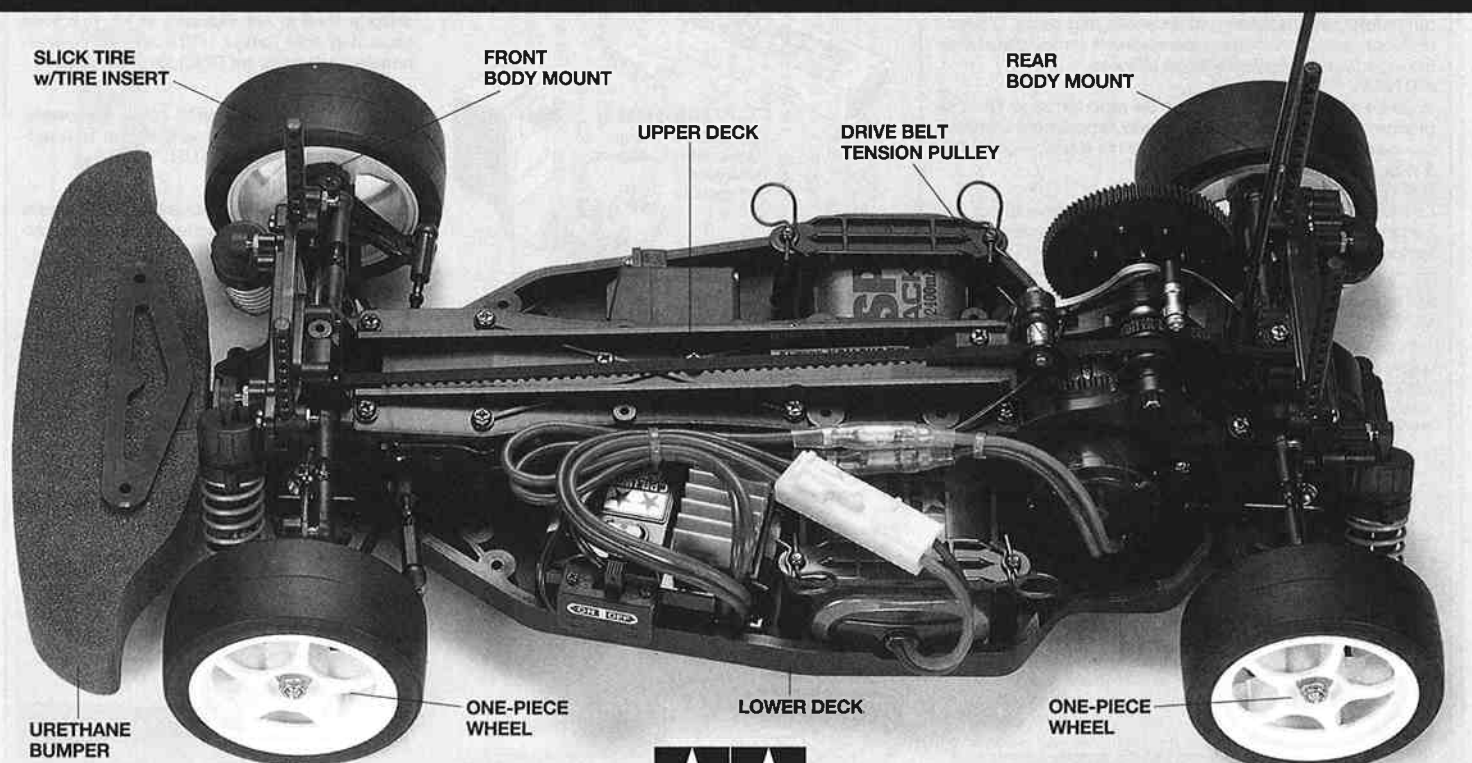
TAMIYA 7.2V Ni-Cd RACING PACK BATTERY (NOT INCLUDED)

OIL-FILLED DAMPER UNIT

TAMIYA C.P.R. UNIT P-160F (NOT INCLUDED)



モーター、RC装置、走行用バッテリーはキットには含まれません。



SLICK TIRE w/TIRE INSERT

FRONT BODY MOUNT

REAR BODY MOUNT

UPPER DECK

DRIVE BELT TENSION PULLEY

URETHANE BUMPER

ONE-PIECE WHEEL

LOWER DECK

ONE-PIECE WHEEL



TA04S CHASSIS KIT

1/10th SCALE RADIO CONTROL 4WD HIGH PERFORMANCE RACING CAR

●小学生や組立になれない方は、ご両親や模型に詳しい方にお手伝いをお願いして下さい。

組み立てる前に用意する物 ITEMS REQUIRED ERFORDERLICHES ZUBEHÖR OUTILLAGE NECESSAIRE

《ラジオコントロールメカ》

このRCカーには、タミヤ・アドスペックGT-Iプロポセット(1/10・1/12RCカー用)をおすすめします。また、他のプロポセットを使用する場合はFETアンプ付き2チャンネルプロポをご使用下さい。★取り扱いについては、それぞれの説明書をご覧ください。

《走行用モーター》

★キットにはモーターは含まれていません。P19を参考に、付属の25Tピニオン(06モジュール)に合わせ、最適なギヤ比のとれるモーターを選択してください。(推奨モーター、RS-540スポーツチューン)

《走行用バッテリー・充電器》

このキットはタミヤニカドバッテリー7.2Vレーシングパック専用です。専用充電器とともにご用意下さい。

RADIO CONTROL UNIT

Tamiya Adspec GT-I 2 channel R/C unit for 1/10, 1/12 scale R/C models is suggested for this model. The amplifier boosted speed control and receiver are combined in the C.P.R. Unit, allowing easy installation. Other 2 channel R/C units using an electronic speed control can also be used.

MOTOR

★This kit does not include motor. Refer to page 19 and purchase separately sold electric motor, which is suitable for included 25T pinion gear (06 module). RS-540 Sport-Tuned Motor is recommended.

POWER SOURCE

This kit is designed to use a Tamiya Ni-Cd 7.2V Racing Pack. Charge batteries according to manual.

RC-EINHEITEN

Die Tamiya Adspec GT-I 2-Kanal RC-Einheit ist für Funkfernsteuermodelle im Maßstab 1:10 und 1:12 geeignet und wird auch für dieses Modell empfohlen. Der Fahrtenregler mit Nachverstärker und Empfänger sind in der C.P.R. Einheit kombiniert und ermöglichen leichten Einbau. Andere 2-Kanal-Einheiten mit elektrischer Geschwindigkeitskontrolle können ebenfalls verwendet werden.

MOTOR

★Dieser Bausatz enthält keinen Motor. Beachten Sie Seite 19 und kaufen Sie einen getrennt erhältlichen Elektromotor, der zu dem enthaltenen 25Z Antriebszahnrad (Modul 0,6) passt. Es wird ein RS-540 Sport-Tuned Motor empfohlen.

STROMQUELLE

Für diesen Bausatz benötigt man den Tamiya Ni-Cd 7.2V Racing Pack. Den Akku gemäß Anweisung aufladen.

RADIOCOMMANDE

La radiocommande 2 canaux ADSPEC GT-I conçue pour les modèles R/C électriques au 1/10° et au 1/12° est vivement conseillée pour ce modèle. Le variateur et le récepteur sont compris dans un même boîtier: l'unité C.P.R.; ce qui permet une installation et un accès plus aisés. D'autres radiocommandes 2 canaux comprenant un variateur électronique peuvent également être utilisées.

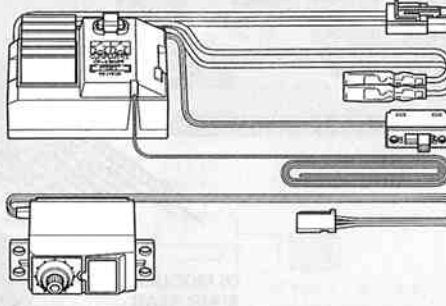
MOTEUR

★Ce kit n'inclut pas de moteur. Se reporter page 19 et se procurer un moteur électrique vendu séparément compatible avec le pignon 25 dents (module 06) fourni. Moteur RS-540 Sport-Tuned recommandé.

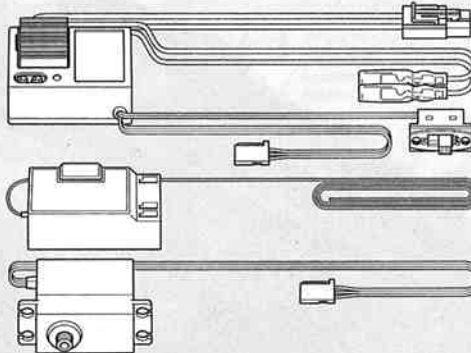
BATTERIE DE PROPULSION

Le moteur qui équipe ce modèle peut être alimenté par une batterie Tamiya Ni-Cd 7,2V Racing. Charger la batterie selon les indications du manuel du chargeur.

タミヤ・アドスペックGT-Iプロポ
Tamiya ADSPEC GT-I 2-channel R/C system
Tamiya ADSPEC GT-I 2-Kanal R/C System
Ensemble RC Tamiya ADSPEC GT-I 2 voies



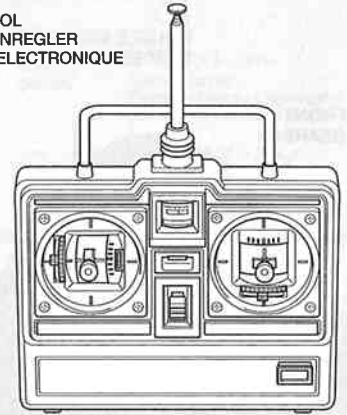
FETアンプ付き2チャンネルプロポ
STANDARD 2 CHAN. R/C UNIT PLUS ELECTRONIC SPEED CONTROL
NORMALE 2-KANAL RC-EINHEIT MIT ELEKTRONISCHEM FAHRTENREGLER
ENSEMBLE A 2 VOIES STANDARD PLUS VARIATEUR DE VITESSE ELECTRONIQUE



RS-540スポーツチューンモーター
RS-540 Sport-Tuned Motor
RS-540 Sport-Tuned-Motor
Moteur RS-540 Sport-Tuned



タミヤ・ニカド7.2Vレーシングパック
Tamiya Ni-Cd 7.2V Racing Pack
Tamiya Ni-Cd 7.2V Racing Pack
Batterie Tamiya Ni-Cd 7.2V. Racing



《走行用ボディ》

★キットにはボディは含まれていません。1/10電動カー(TA03,04,TL01,TB01)用ボディパーツセットを別にお買い求め下さい。

BODY SHELL

★Body shell is not included in kit. Purchase separately sold Tamiya 1/10 scale R/C polycarbonate body parts set (TA03, 04, TL01, TB01).

KAROSSERIE

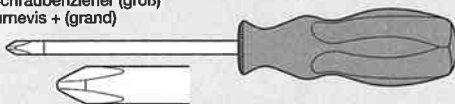
★Dieser Baukasten enthält keine Karosserie. Tamiya Lexan Karosserieset Maßstab 1/10 separat erhältlich (TA03, 04, TL01, TB01).

CARROSSERIE

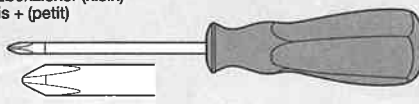
★Ce kit n'inclut pas la carrosserie. Se procurer séparément une carrosserie polycarbonate érhelle 1:10 TAMIYA (TA03, 04, TL01, TB01).

《用意する工具》TOOLS RECOMMENDED / BENÖTIGTE WERKZEUGE / OUTILLAGE

+ドライバー(大)
+ Screwdriver (large)
+ Schraubenzieher (groß)
Tournevis + (grand)



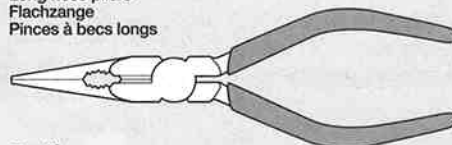
+ドライバー(小)
+ Screwdriver (small)
+ Schraubenzieher (klein)
Tournevis + (petit)



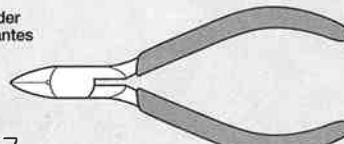
ピンセット
Tweezers
Pinzette
Précettes



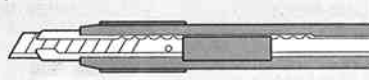
ラジオペンチ
Long nose pliers
Flachzange
Pincès à becs longs



ニッパー
Side cutters
Seitenschneider
Pincès coupantes



クラフトナイフ
Modeling knife
Modellbaumesser
Couteau de modéliste



瞬間接着剤(タイヤ用)
Instant cement
Sekundenkleber
Colle rapide



★この他に、ヤスリやウエス、また、Eリングセッターがあると便利です。

★Pin vise, tool for 2mm E-ring, file and soft cloth will also assist in construction.

★Hilfreich für den Zusammenbau können sein: Kleiner Schraubstock, Feile, Werkzeug für 2mm E-Ring, weiches Tuch.

★Outil à percer, outil pour circlip de 2mm, lime et chiffon doux seront également utiles.

2mmEリングセッター
Tool for 2mm E-ring
Werkzeug für 2mm E-Ring
Outil pour circlip de 2mm





●組み立てる前に説明図を必ずお読み下さい。また、保護者の方もお読み下さい。



●小さなお子様のいる場所での工作はおやめ下さい。小さな部品やビニール袋を口に入れたりする危険があります。

CAUTION

- Read carefully and fully understand the instructions before commencing assembly. A supervising adult should also read the instructions if a child assembles the model.
- When assembling this kit, tools including knives are used. Extra care should be taken to avoid personal injury.
- Read and follow the instructions supplied with paints and/or cement, if used (not included in kit).
- Keep out of reach of small children. Children must not be allowed to suck any part, or pull vinyl bag over the head.

VORSICHT!

- Bevor Sie mit dem Zusammenbau beginnen, sollten Sie alle Anweisungen gelesen und verstanden haben. Falls ein Kind das Modell zusammenbaut, sollte ein beaufsichtigender Erwachsener die Bauanleitung ebenfalls gelesen haben.
- Beim Zusammenbau dieses Bausatzes werden Werkzeuge einschließlich Messer verwendet. Zur Vermeidung von Verletzungen ist besondere Vorsicht angebracht.
- Wenn Sie Farben und/oder Kleber verwenden (nicht im Bausatz enthalten), beachten und befolgen Sie die dort beiliegenden Anweisungen.
- Bausatz von kleinen Kindern fernhalten. Verhüten Sie, daß Kinder irgendwelche Bauteile in den Mund nehmen oder Plastiktüten über den Kopf ziehen.

PRECAUTION

- Bien lire et assimiler les instructions avant de commencer l'assemblage. La construction du modèle par un enfant doit s'effectuer sous la surveillance d'un adulte.
- L'assemblage de ce kit requiert de l'outillage, en particulier des couteaux de modélisme. Manier les outils avec précaution pour éviter toute blessure.
- Lire et suivre les instructions d'utilisation des peintures et ou de la colle, si utilisés (non inclus dans le kit).
- Garder hors de portée des enfants en bas âge. Ne pas laisser les enfants mettre en bouche ou sucer les pièces, ou passer un sachet vinyl sur la tête.



●小学生やうまく組み立てられない方は、保護者の方やRCカーにくわしい方にお手伝いをお願いして下さい。



●工具で固い物を切らないで下さい。刃が折れるなどの危険があります。

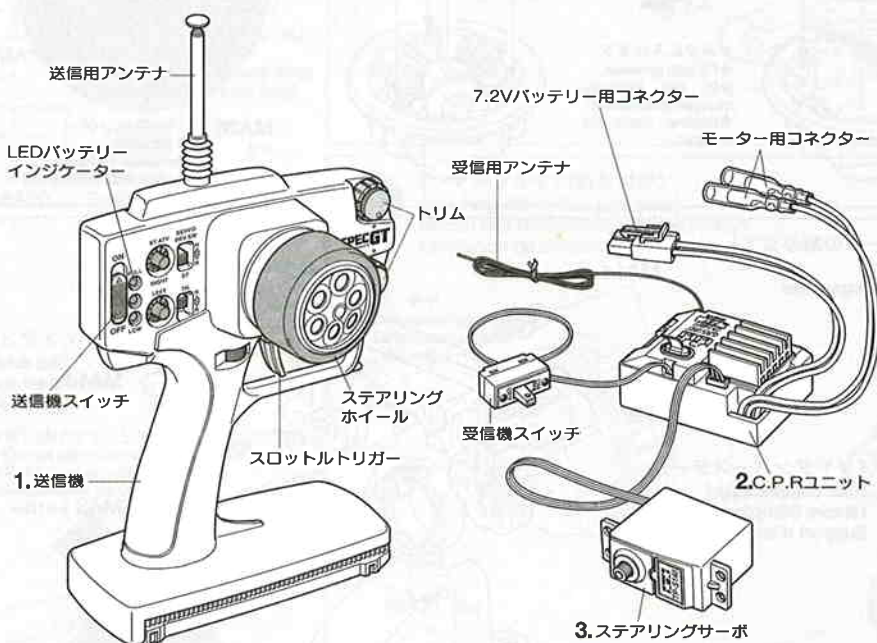


●色を塗る時や、接着剤を使う場合は必ず窓を開けて換気に注意して下さい。



●組み立てる時はまわりに注意して下さい。また、工具を振り回すようなことはやめて下さい。

《タミヤ・アドスペックGT-I プロポ》 TAMIYA ADSPEC GT-I 2-CHANNEL R/C SYSTEM



《2チャンネルプロポの名称》

1. ●送信機=コントロールボックスとなるもので、ステアリング、スロットルの操作を電波信号に変えて発信します。
2. ●C.P.R.ユニット=FETアンプと受信機が一体となったものです。
 - 受信機=送信機からの電波を受け、それをアンプやサーボにつなえます。
 - FETアンプ=受信機が受けた電波信号を電気的な信号に変え、車のスピードをコントロールします。
3. ●ステアリングサーボ=受信機が受けた電波信号を機械的な動きに変え、ハンドルを切ります。

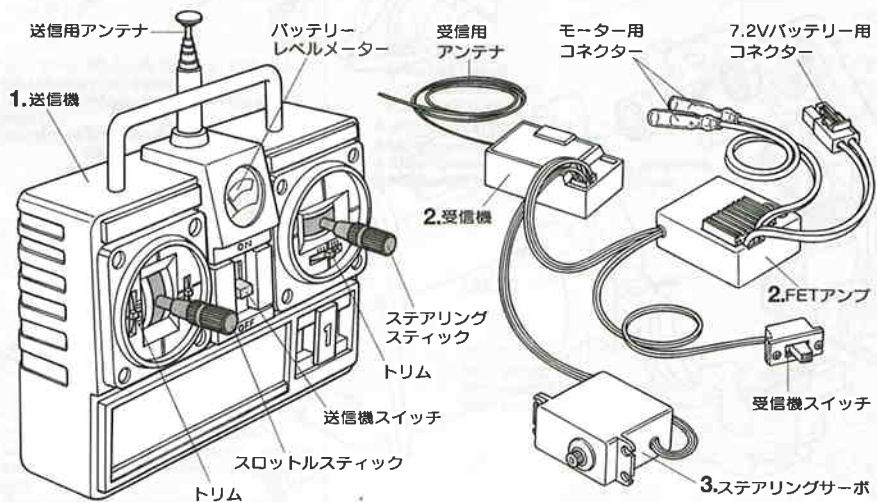
COMPOSITION OF 2 CHANNEL R/C UNIT

1. ●Transmitter: Serves as control box. Steering wheel/stick and throttle trigger/stick movements are transformed into radio signals which are transmitted through the antenna.
2. ●C.P.R. Unit: The electronic speed control is combined with the receiver in this unit.
 - Receiver: Accepts signals from the transmitter and converts them into pulses that operate the model's servo and speed control.
 - Electronic Speed Control: Accepts signals received from the receiver and controls the current going to the motor.
3. ●Steering servo: Transforms signals received from the receiver into mechanical movements.

ZUSAMMENSTELLUNG DER 2-KANAL RC-EINHEIT

1. ●Sender: Dient als Steuergerät. Lenkrad/-knüppel- und Gaszuggriff/-knüppelbewegungen werden in Funksignale umgewandelt und über die Antenne ausgesendet.
2. ●C.P.R.-Einheit: Der Elektronische Fahrtenregler ist im Empfänger integriert.
 - Empfänger: Der Empfänger nimmt die Signale des Senders auf und wandelt sie in Steuerimpulse für das Lenkservo und den Fahrtenregler um.
 - Elektronischer Fahrtenregler: Erhält Steuersignale vom Empfänger und regelt den zum Motor fließenden Strom.
3. ●Lenkservo: Wandelt die vom Empfänger kommenden Lenksignale in mechanische Bewegung um.

《FETアンプ付きプロポ》 2 CHANNEL R/C UNIT PLUS ELECTRONIC SPEED CONTROL



COMPOSITION D'UN ENSEMBLE RC 2 VOIES

1. ●Emetteur: c'est le boîtier de commande. Les actions sur le manche de direction/volant ou sur le manche de gaz/gâchette sont converties en signaux radio transmis par le biais de l'antenne.
2. ●Unité C.P.R.: ensemble combinant récepteur et variateur électronique de vitesse.
 - Récepteur: capte les signaux de l'émetteur, les convertit en impulsions et contrôle les mouvements du(des) servo(s) et le variateur électronique.
 - Variateur électronique de vitesse: reçoit un signal du récepteur et régule la quantité de courant alimentant le moteur.
3. ●Servo de direction: convertit les signaux émanant du récepteur en mouvements mécaniques.



作る前には必ず
お読み下さい。
Read before assembly
Erst lesen - dann bauen.
Lisez avant l'assemblage.

★組立てに入る前に説明図を最後までよく見て、全体の流れをつかんで下さい。
★お買い求めの際、また組立ての前には必ず内容をお確かめ下さい。万一不良部品、不足部品などありました場合には、お買い求めの販売店にご相談下さい。
★小さなビス、ナット類が多く、よく似た形の部品もあります。図をよく見てゆっくりに確実に組んで下さい。金具部品は少し多目に入っています。予備として使して下さい。
このマークはグリスを塗る部分に指示しました。
必ず、グリスアップして、組みこんで下さい。

★Study the instructions thoroughly before assembly.
★There are many small screws, nuts and similar parts. Assemble them carefully referring to the drawings. To prevent trouble and finish the model with good performance, it is necessary to assemble each step exactly as shown.
★This kit does not require liquid thread lock for assembly.
★Apply grease to the places shown by this mark.
Apply grease first, then assemble.

★Vor Baubeginn die Bauanleitung genau durchlesen.
★Viele kleine Schrauben und Muttern etc. müssen genau der Anleitung nach eingebaut werden. Exaktes Bauen bringt ein gutes Modell mit bester Leistung.
★Der Bausatz erfordert keine Schrauben-Sicherungs-Flüssigkeit.

Stellen mit diesem Zeichen erst fetten, dann zusammenbauen.

★Assimilez les instructions parfaitement avant l'assemblage.
★Il y a beaucoup de petites vis, d'écrous et de pièces similaires. Les assembler soigneusement en se référant aux dessins. Pour éviter les erreurs suivre les stades du montage dans l'ordre indiqué.
★Ce modèle ne nécessite pas l'emploi de frein-filet pour son montage.

Graisser les endroits indiqués par ce symbole.
Graisser d'abord, assembler ensuite.

A 1~6
袋詰Aを使用します
BAG A / BEUTEL A / SACHET A

1 《デフギヤの組み立て》
Differential gear
Differentialgetriebe
Différentiel

MA4 × 6 2×13mm タッピングビス
Tapping screw
Schneidschraube
Vis taraudeuse

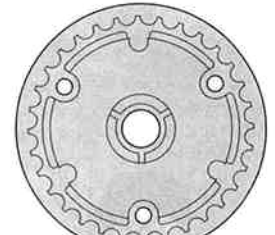
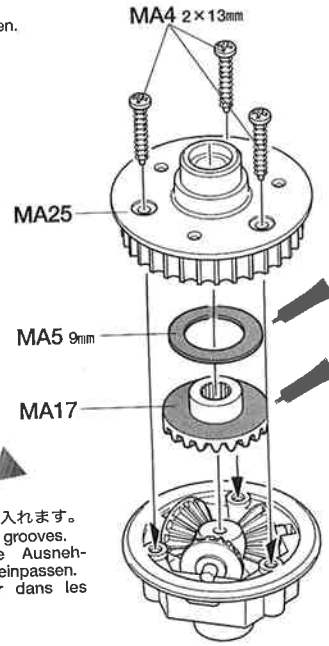
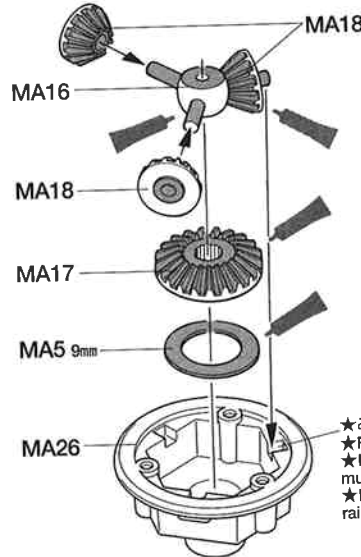
MA5 × 4 9mm ワッシャー
Washer
Beilagscheibe
Rondelle

MA16 × 2 ベベルシャフト
Star shaft
Stern-Achse
Support de satellite

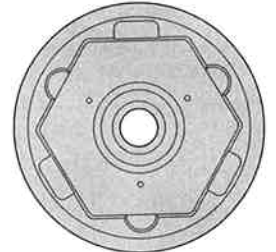
MA17 × 4 ベベルギヤ(大)
Large bevel gear
Kegelrad groß
Grand pignon conique

MA18 × 6 ベベルギヤ(小)
Small bevel gear
Kegelrad klein
Petit pignon conique

1 《デフギヤの組み立て》 ★2個作ります。
Differential gear ★Make 2.
Differentialgetriebe ★2 Satz anfertigen.
Différentiel ★Faire 2 jeux.



MA25 32Tギヤデフプリー
32T Gear differential pulley
32Z Differential-Antriebsrad
Poulie de différentiel 32 dts



MA26 デフハウジング
Diff housing
Differential-Gehäuse
Logement de différentiel

★みぞに入れます。
★Fit into grooves.
★In die Ausnehmungen einpassen.
★Insérer dans les rainures.

2 《リヤギヤケースの組み立て》
Rear gearbox
Hinteres Getriebegehäuse
Pont arrière

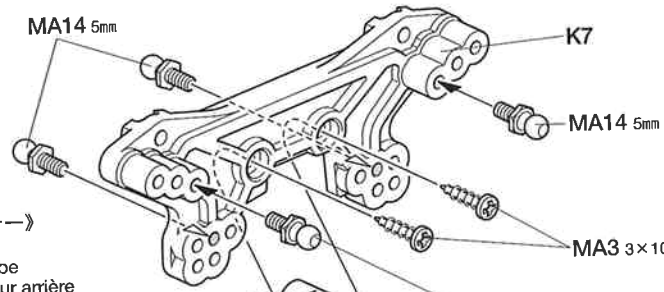
MA1 × 1 3×21mm タッピングビス
Tapping screw
Schneidschraube
Vis taraudeuse

MA3 × 5 3×10mm タッピングビス
Tapping screw
Schneidschraube
Vis taraudeuse

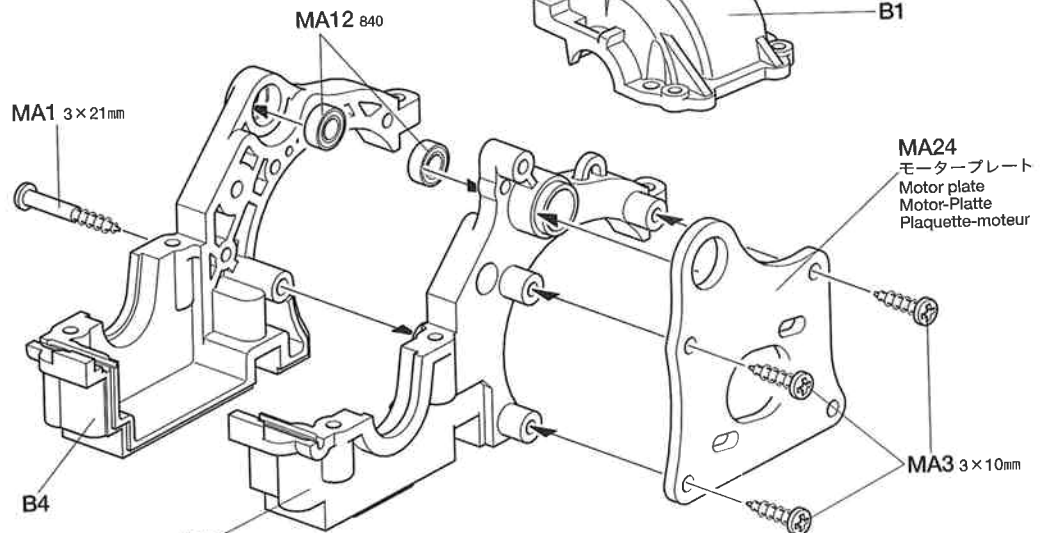
MA12 × 2 840ベアリング
Ball bearing
Kugellager
Roulement à billes

MA14 × 4 5mm ビローボール
Ball connector
Kugelkopf
Connecteur à rotule

2 《リヤギヤケースの組み立て》
Rear gearbox
Hinteres Getriebegehäuse
Pont arrière



《リヤダンパステー》
Rear damper stay
Hintere Dämpferstrebe
Support d'amortisseur arrière



MA24 モータープレート
Motor plate
Motor-Platte
Plaque-moteur

タミヤRCガイドブック

ラジオコントロールモデルをより楽しむ方へのガイドブックです。RCの基本的な知識、競技の仕方等詳しく解説、ご希望の方は模型店でおたずね下さい。


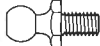
タミヤの総合カタログ


タミヤの全商品を掲載した総合カタログは年に一回発行。ご希望の方は模型店でおたずね下さい。

タミヤニュースを読もう

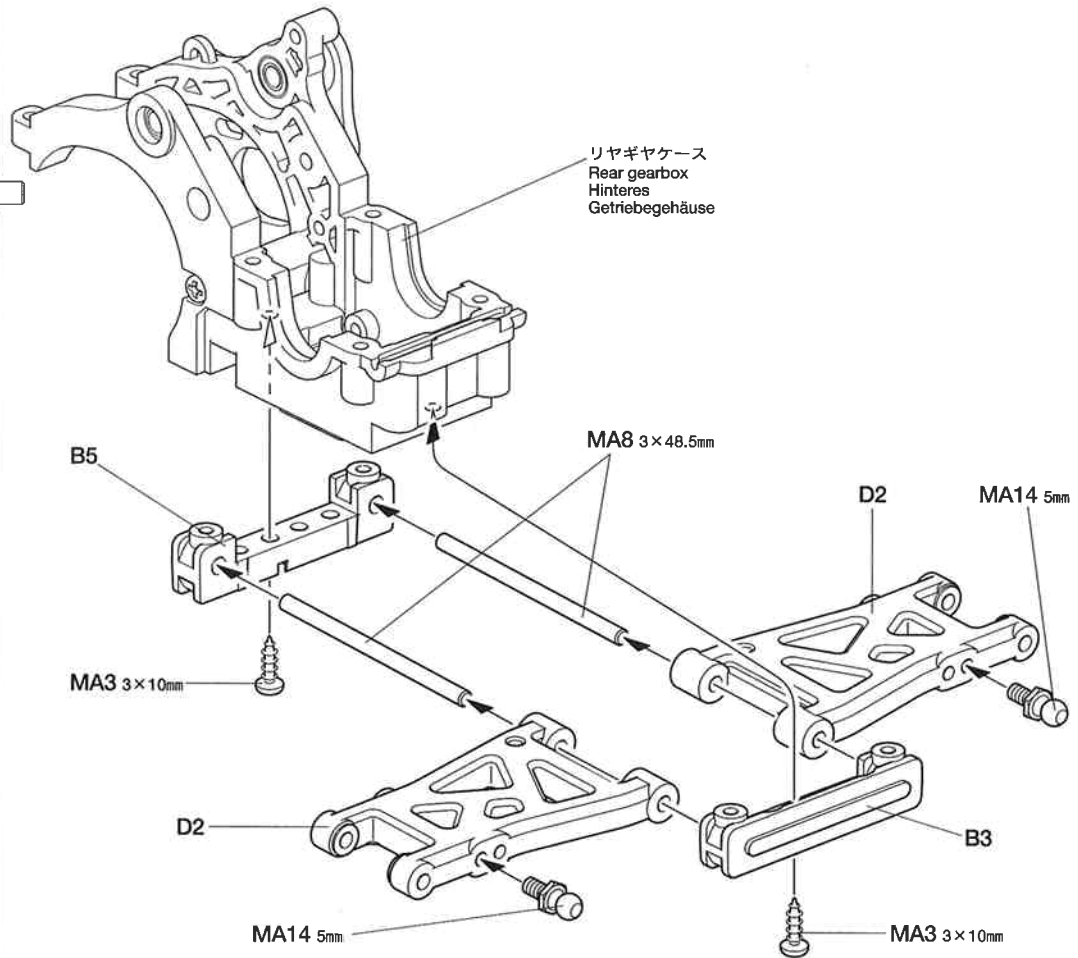
タミヤニュースはモデル作りの情報誌として多くの方に愛読されています。ご希望の方は模型店でおたずね下さい。当社より定期購読する方法もあります。

3 《リアアームの取り付け》
Attaching rear arms
 Anbringung des hinteren Armes
 Fixation des triangles arrière




-  3×10mm タッピングビス
Tapping screw
Schneidschraube
Vis taraudeuse
-  5mm ビロ-ボール
Ball connector
Kugelkopf
Connecteur à rotule

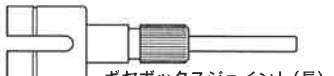
-  MA8 × 2 3×48.5mm シャフト
Shaft
Achse
Axe


3 《リアアームの取り付け》
Attaching rear arms
 Anbringung des hinteren Armes
 Fixation des triangles arrière



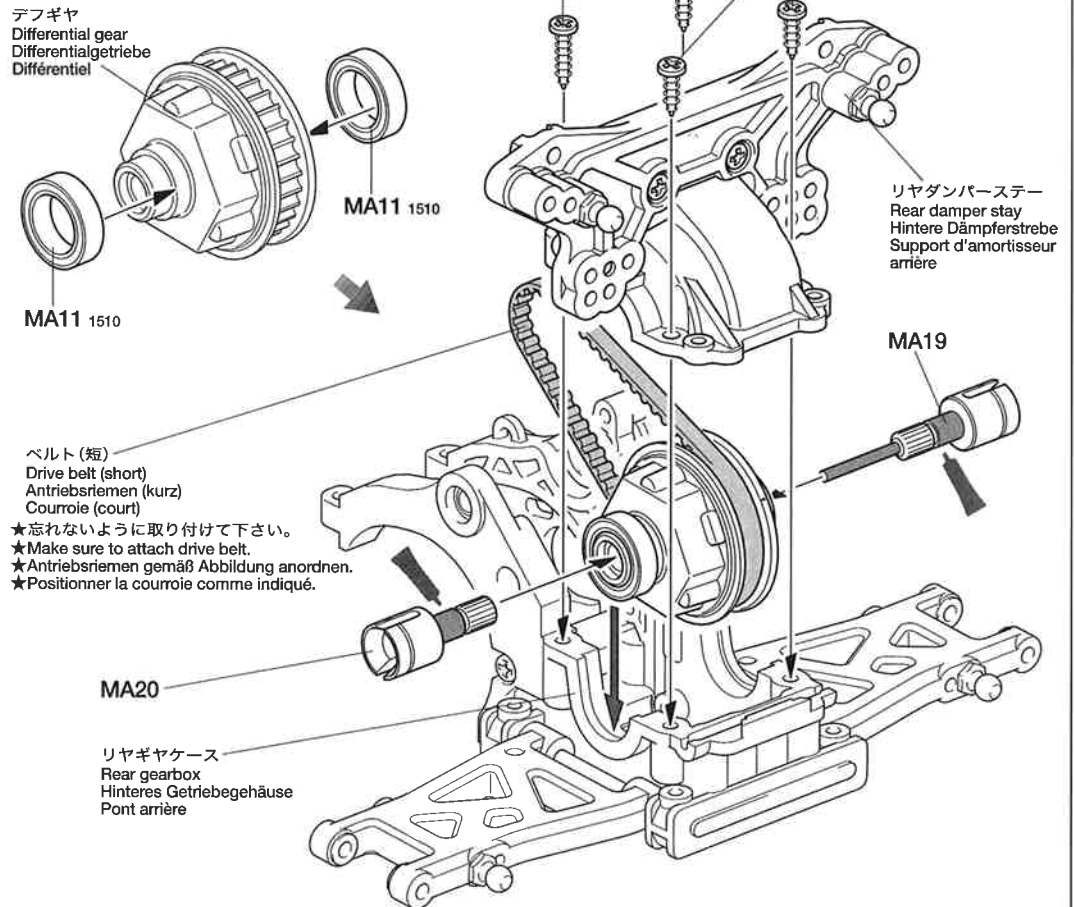
4 《リアデフギヤの取り付け》
Attaching differential gear (rear)
 Einbau des Differentialgetriebes (hinter)
 Installation du différentiel (arrière)

-  3×12mm タッピングビス
Tapping screw
Schneidschraube
Vis taraudeuse
-  3×10mm タッピングビス
Tapping screw
Schneidschraube
Vis taraudeuse
-  MA11 × 2 1510 ベアリング
Ball bearing
Kugellager
Roulement à billes

-  MA19 × 1 ギヤボックスジョイント (長)
Gearbox joint (long)
Getriebegehäuse-Gelenk (lang)
Accouplement de pont (long)

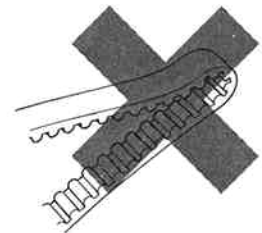
-  MA20 × 1 ギヤボックスジョイント (短)
Gearbox joint (short)
Getriebegehäuse-Gelenk (kurz)
Accouplement de pont (court)

4 《リアデフギヤの取り付け》
Attaching differential gear (rear)
 Einbau des Differentialgetriebes (hinter)
 Installation du différentiel (arrière)

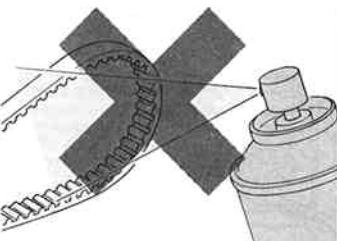


《ドライブベルト》
Drive belt
 Antriebsriemen
 Courroie

- ★折り曲げたり、ひねったりしないで下さい。
- ★Do not crimp or twist.
- ★Nicht knicken oder verdrehen.
- ★Ne pas plier ou vriller.



- ★シンナー、オイルをつけないで下さい。
- ★Do not apply any thinner or oil.
- ★Nicht mit Verdünner oder Öl in Berührung bringen.
- ★Ne pas appliquer de diluant ou lubrifiant.



- ★ベルトの山がすりへったり、のびてしまったら、新しい物と交換して下さい。
- ★When worn out or overstretched, replace.
- ★Ersetzen, wenn verschlissen oder überdehnt.
- ★Remplacer une courroie usée ou détendue.