

RC

1/10 SCALE

1998 Honda NSX RACING

1998 Honda NSXレーシング (TT-02シャーシ)

注意!
CAUTION

- このボディのホイールベースは257mmです。
- This body features a wheelbase of 257mm.

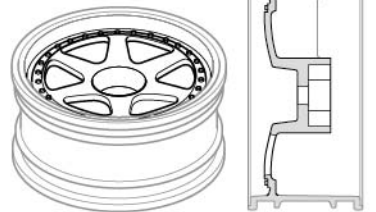


- 製品によってボディが一部塗装済み、加工済みの場合があります。
- Some bodies may be pre-painted or have other work already carried out.

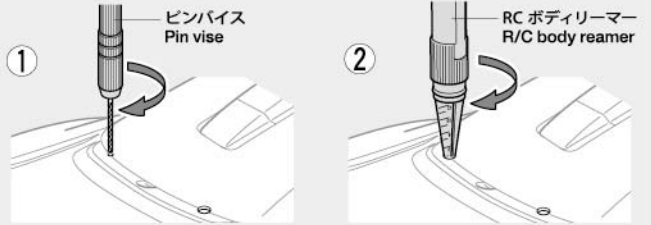
注意!
NOTICE

- シャーシを組み立てる前に必ず本紙を一度お読みください。また、シャーシを組み立てる時は、下記の内容で組み立ててください。
- Read these instructions carefully before assembling chassis, as the step below has information to be used in place of the relevant chassis assembly instruction manual steps.

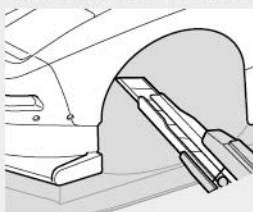
- ★右図の様にホイールの形状がフロントとリアで異なります。シャーシに取り付ける際は間違えないように注意してください。
- ★Note carefully differences in front and rear wheel designs when attaching.

《フロントホイール》
Front wheels《リアホイール》
Rear wheels《穴の開け方》
Making holes

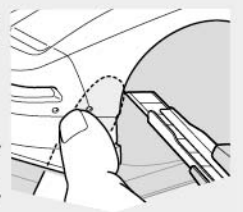
- ★指定の位置にピンバイスなどで小さな穴を開けてからリーマーで指示の大きさに穴を広げます。穴は開ける面に対して垂直に開けます。
- ★Make a pilot hole in the directed position using a pin vise and drill bit, etc., then enlarge it to the desired size using a body reamer. Ensure tools are perpendicular to the target surface.

《ポリカーボネートボディの切り取り方》
Cutting out polycarbonate body parts

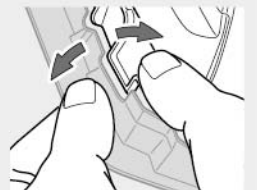
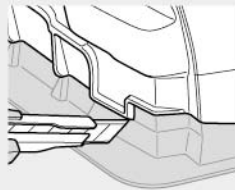
- ★ボディを切り取るときはハサミとカッターナイフを使い分けるときれいに切り取れます。
- ★Use different cutting tools depending upon the section you are working on.

《直線はハサミで切り取ります。》
Straight sections - use scissors《曲線はカッターナイフで切り取ります。》
Curved sections - use a modeling knife

- カッターナイフを使う時は、切断する部分に手(指)を絶対にあてないでください。
- Keep hands and fingers off of section being cut, particularly when using a modeling knife.

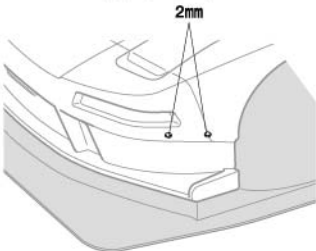


- ★カッターナイフで切り取る場合は、一度に切らずに数回にわけて浅く切り込みを入れ、切れ目によって折り曲げるようにして切りはなしてください。
- ★When using a modeling knife, make multiple passes to score the cut line, then bend and snap off the unwanted area.



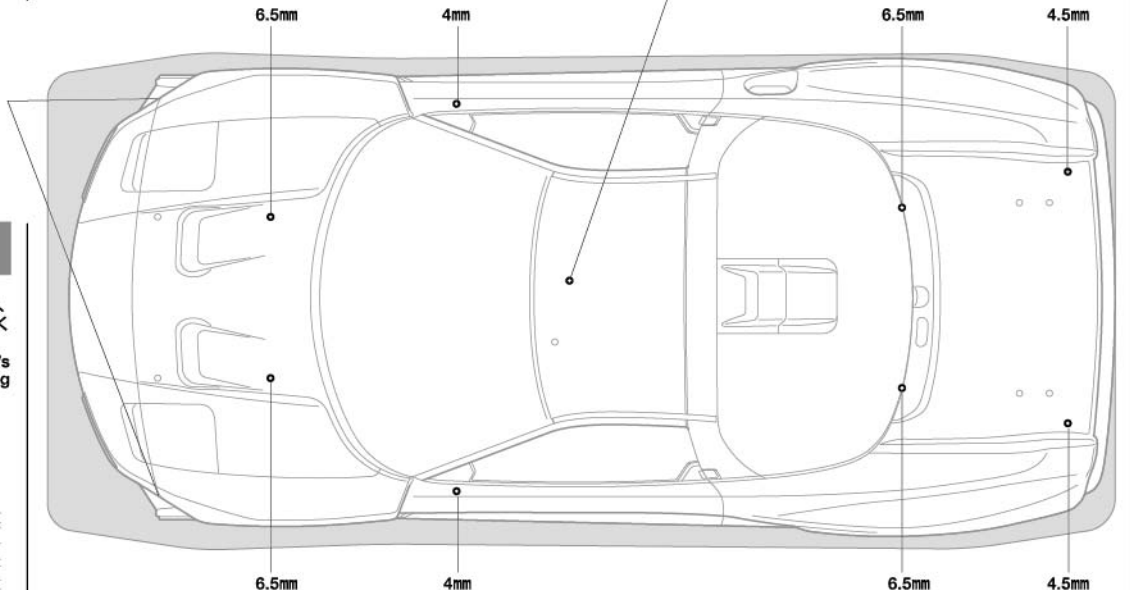
1

- ★右側も同様に穴を開けます。
- ★Make holes on the right side in the same manner.

1 ボディの穴開け
Making holes

- ★指示の大きさに穴を開けてください。
- ★Make holes of sizes shown.

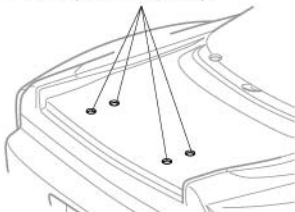
- ★アンテナを立てる場合は、6mm穴を開けます。
- ★Make 6mm hole for antenna pipe as shown.

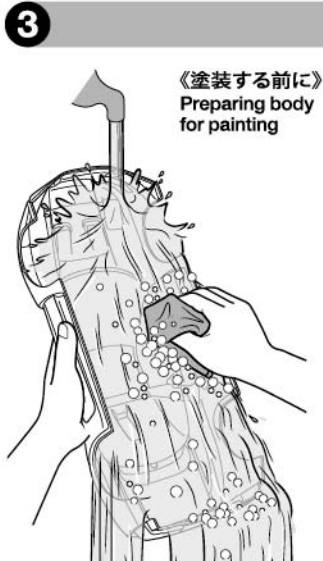


OPTION

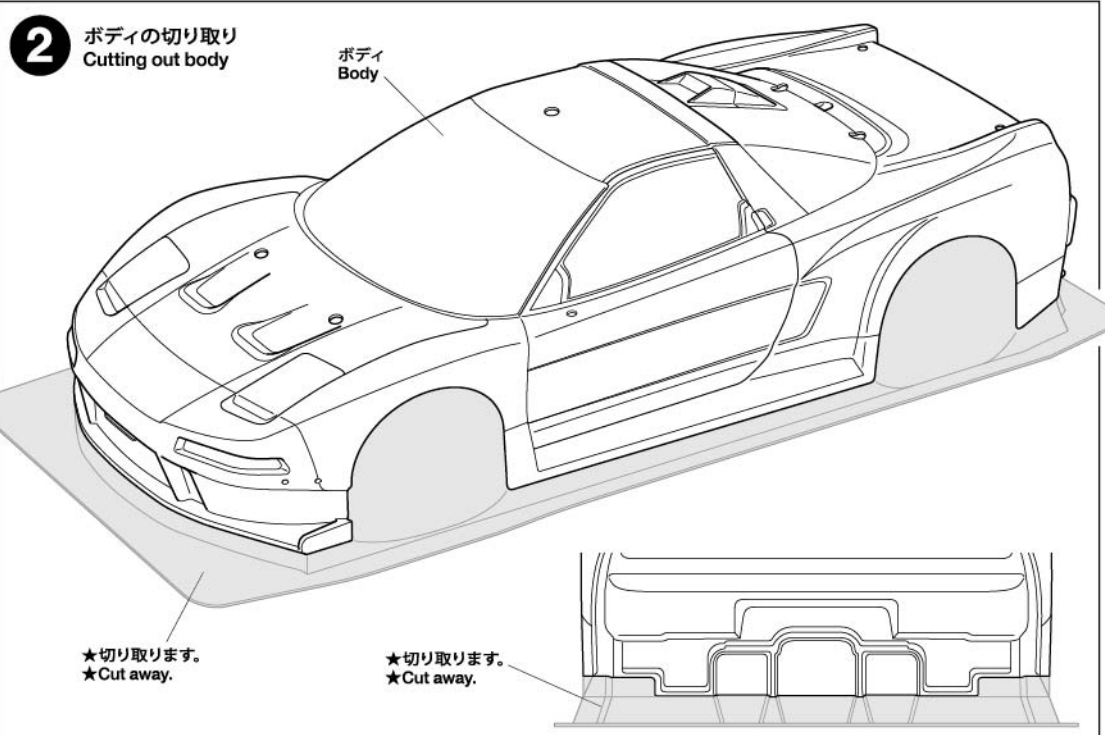
- ※OPウイング (別売) を取り付ける場合は、OPウイングの説明図に従って穴を開けてください。

- ※Make holes referring to the wing's instruction manual when attaching optional wing (sold separately).





★塗装前に中性洗剤で油気をおとします。水洗いをして洗剤を洗い流して乾かしてください。
★Wash the body thoroughly with detergent in order to remove any oil, then rinse well and allow to air dry.



★切り取ります。
★Cut away.

★切り取ります。
★Cut away.

PAINTING

●のマークは塗装指示のマークです。ボディは、ポリカーボネート用塗料を使って裏側から塗装します。塗り分ける時は、暗い色を先に塗ってから明るい色を塗るのがポイントです。また、ミラーなどのプラスチック部品はプラスチック用塗料を使い、明るい色を先に塗ってから暗い色を塗ります。

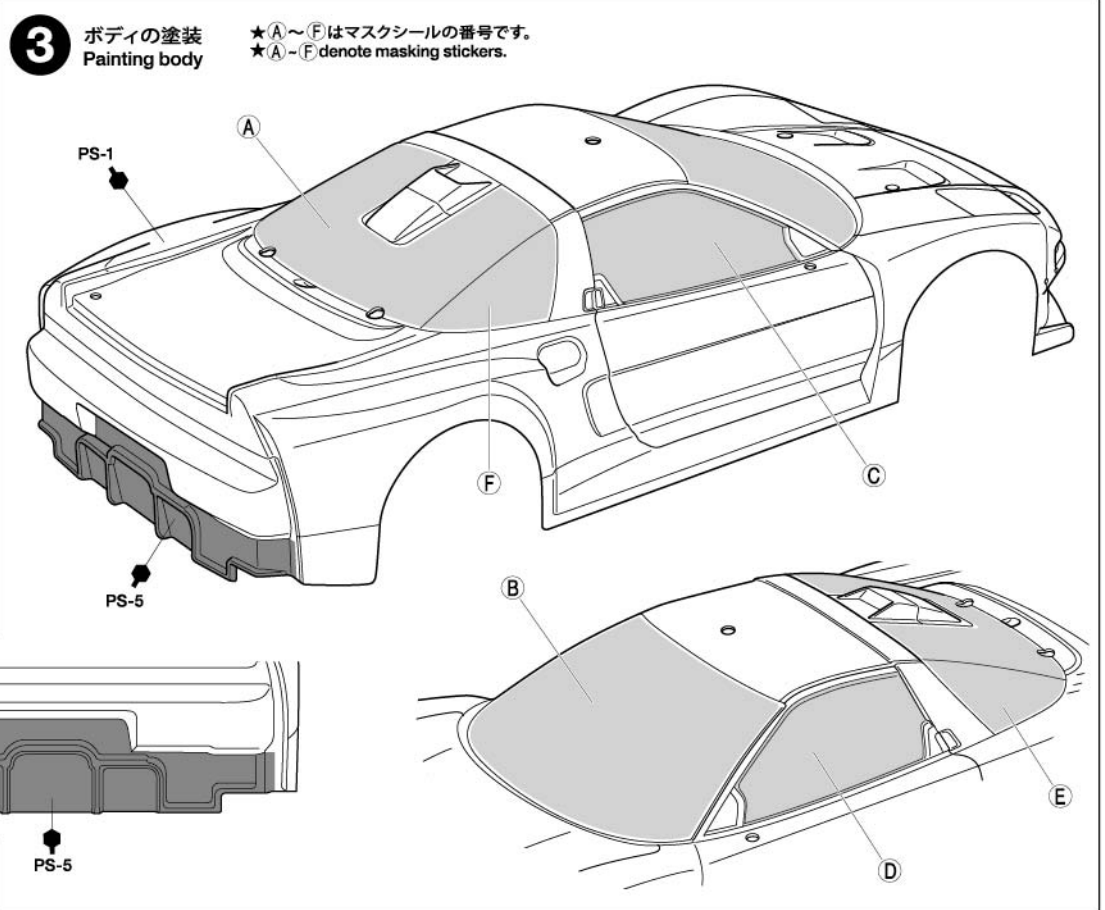
● This mark denotes numbers for Tamiya Color paints. Paint body from inside from darker colors to lighter, using polycarbonate paints. Paint plastic parts (side mirrors, etc.) from lighter colors to darker, using plastic paints.

《ポリカーボネート用タミヤカラー》 TAMIYA POLYCARBONATE PAINTS

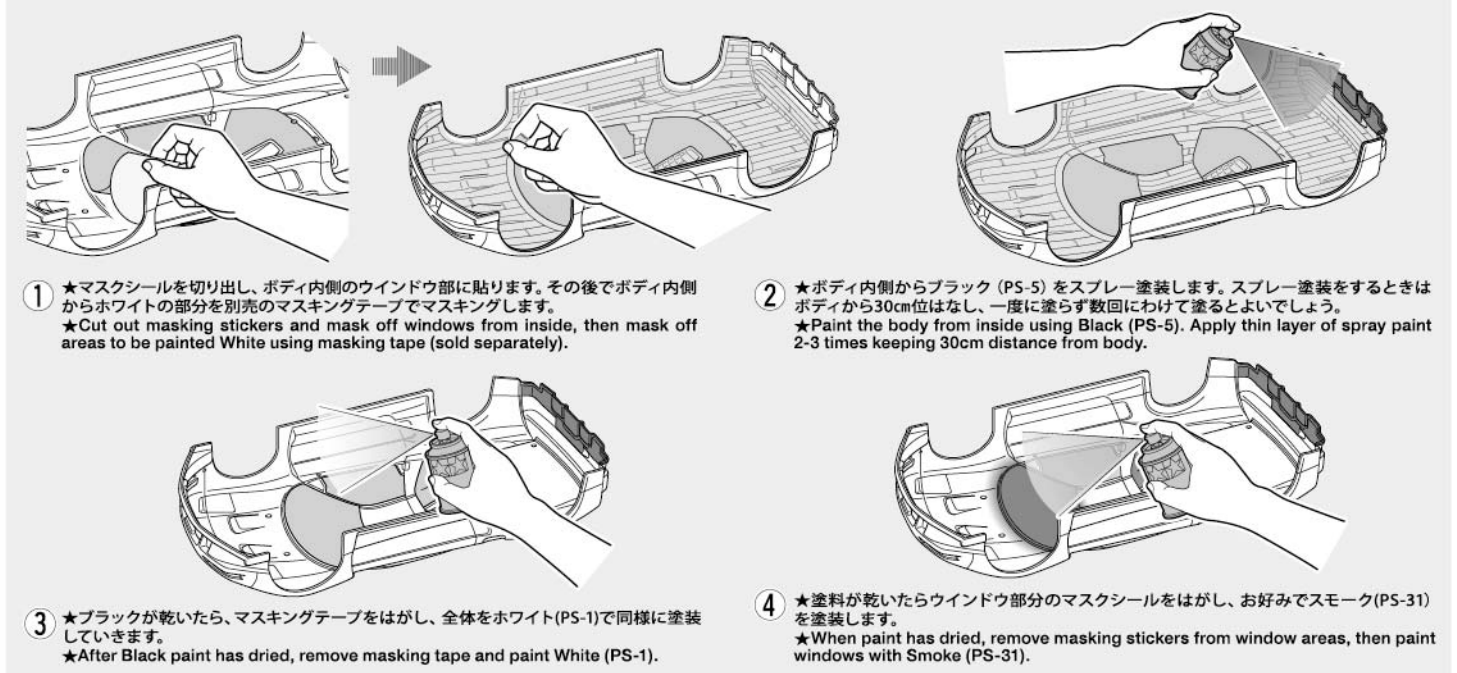
- PS-1 ●ホワイト / White
- PS-5 ●ブラック / Black
- PS-31 ●スモーク / Smoke

《プラスチック用タミヤカラー》 TAMIYA PLASTIC PAINTS

- TS-26 ●ピュアホワイト / Pure white



《塗装の仕方》 Painting



1 ★マスキングシールを切り出し、ボディ内側のウィンドウ部に貼ります。その後ボディ内側からホワイトの部分に別売のマスキングテープでマスキングします。
★Cut out masking stickers and mask off windows from inside, then mask off areas to be painted White using masking tape (sold separately).

2 ★ボディ内側からブラック (PS-5) をスプレー塗装します。スプレー塗装をするときはボディから30cm位はなし、一度に塗らず数回にわけて塗るとよいでしょう。
★Paint the body from inside using Black (PS-5). Apply thin layer of spray paint 2-3 times keeping 30cm distance from body.

3 ★ブラックが乾いたら、マスキングテープをはがし、全体をホワイト(PS-1)で同様に塗装していきます。
★After Black paint has dried, remove masking tape and paint White (PS-1).

4 ★塗料が乾いたらウィンドウ部分のマスキングシールをはがし、お好みでスモーク(PS-31)を塗装します。
★When paint has dried, remove masking stickers from window areas, then paint windows with Smoke (PS-31).

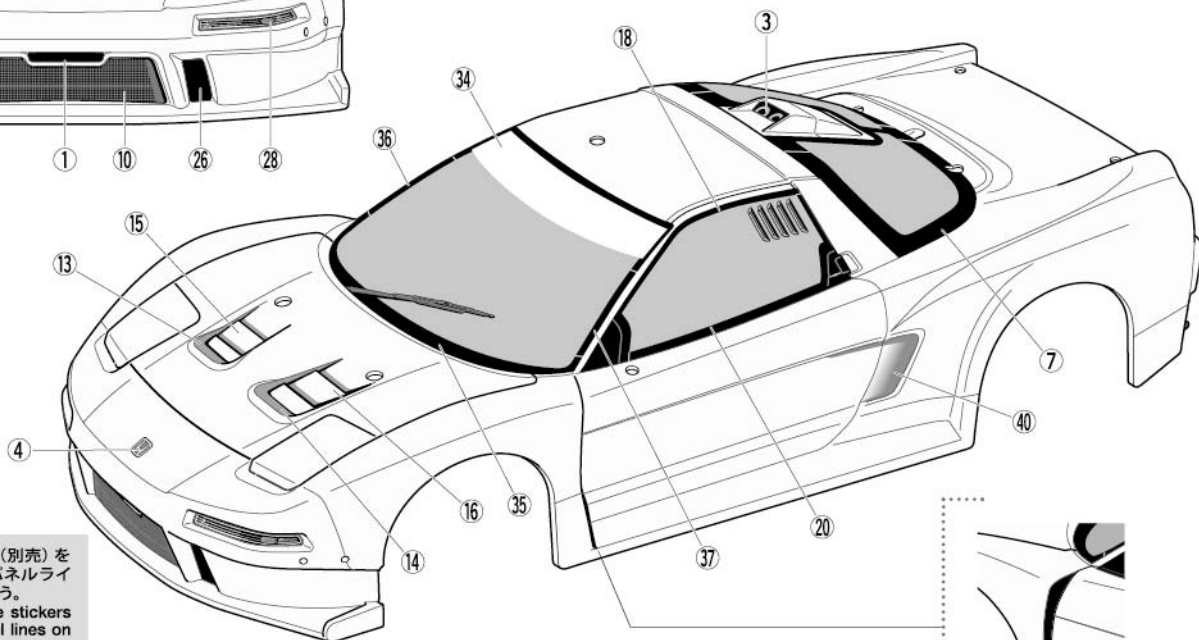
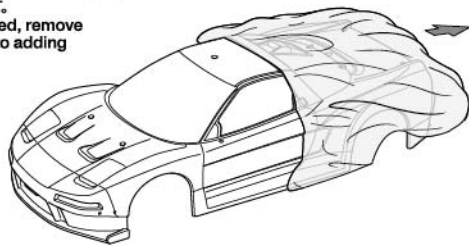
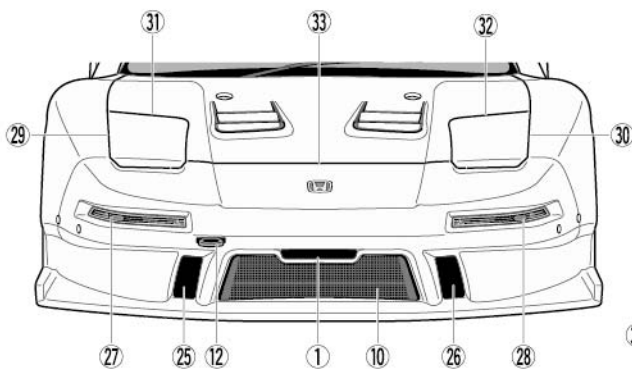
4

★マークは番号順に貼ってください。
★Apply stickers in numbered order.

4

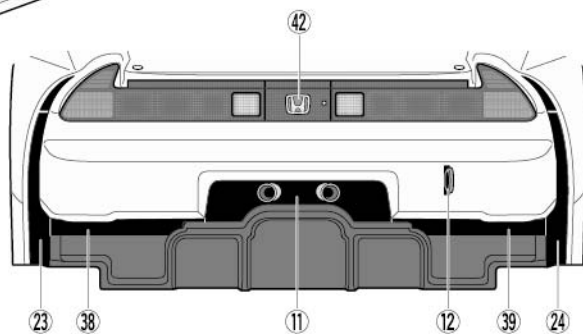
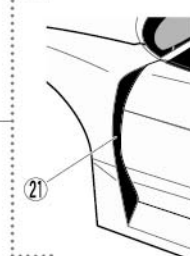
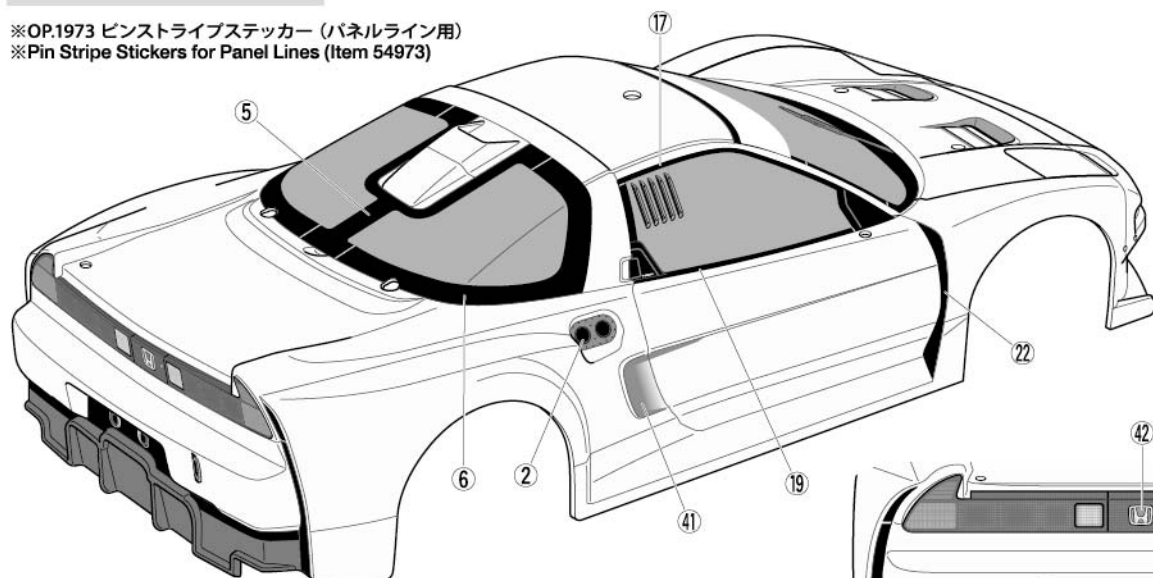
マーキング
Markings

★ボディの保護フィルムをはがしてから
ステッカーを貼ります。
★After paint has cured, remove
protective film prior to adding
stickers.



※ピンストライプステッカー (別売) を
使ってフロント部分以外のパネルライン
を表現するのも良いでしょう。
※Separately sold pin stripe stickers
can be used to depict panel lines on
the rest of the body.

※OP.1973 ピンストライプステッカー (パネルライン用)
※Pin Stripe Stickers for Panel Lines (Item 54973)



《ステッカーの貼り方》

①できるだけ余白を残さずに、印刷された部分を切り抜いてください。番号のついたマークは切りとってしまうとまちがえやすいので貼る順に切りとってください。

②ステッカーの端の部分の少しはがして台紙を切り取ります。台紙はつけたまま、指定された位置にあわせてステッカーを貼ります。

③残った台紙を少しずつはがしながら、場所がずれたり、ステッカーの中に気泡が残らないように注意して貼っていきます。

台紙は一度に全部はがさないでください。しわができた気泡が残る原因になります。

Stickers

①Cut stickers along colored edge so that transparent film is removed.
②Peel away the lining slightly and place the sticker in position on the body.
③Remove the lining slowly. Be careful not to move the sticker out of position and not to leave air bubbles under the sticker.

TAMIYA COLOR

ポリカーボネートスプレー(ミニ)

クリヤーボディ用スプレー塗料です。軽仕上げ、衝撃などにもはがれにくいのが特徴。



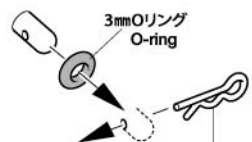
5

リヤウイングの取り付け
Attaching rear wing

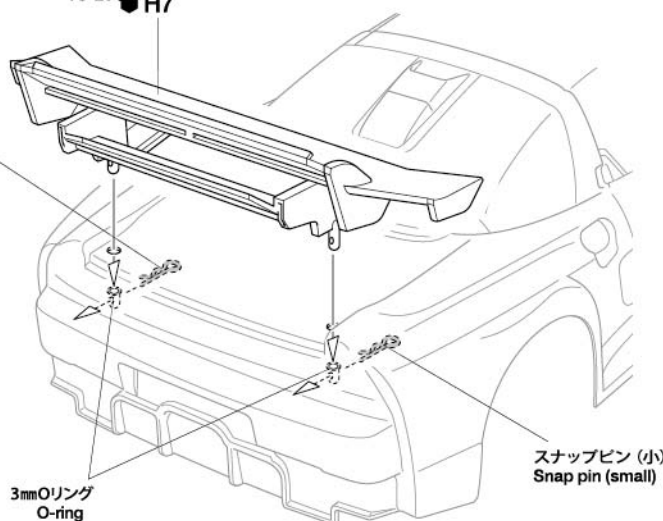
TS-26 ● H7

スナップピン (小)
Snap pin (small)

★図の様にボディ内側で固定します。
★Secure from inside as shown.



スナップピン (小)
Snap pin (small)







スナップピン (小)
Snap pin (small)

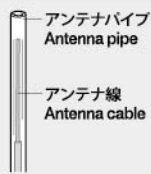
PARTS

- ボディ×1
Body
- H部品×1
H Parts
- ステッカー×1
Stickers
- マスクシール×1
Masking stickers

《金具袋話》 METAL PARTS BAG

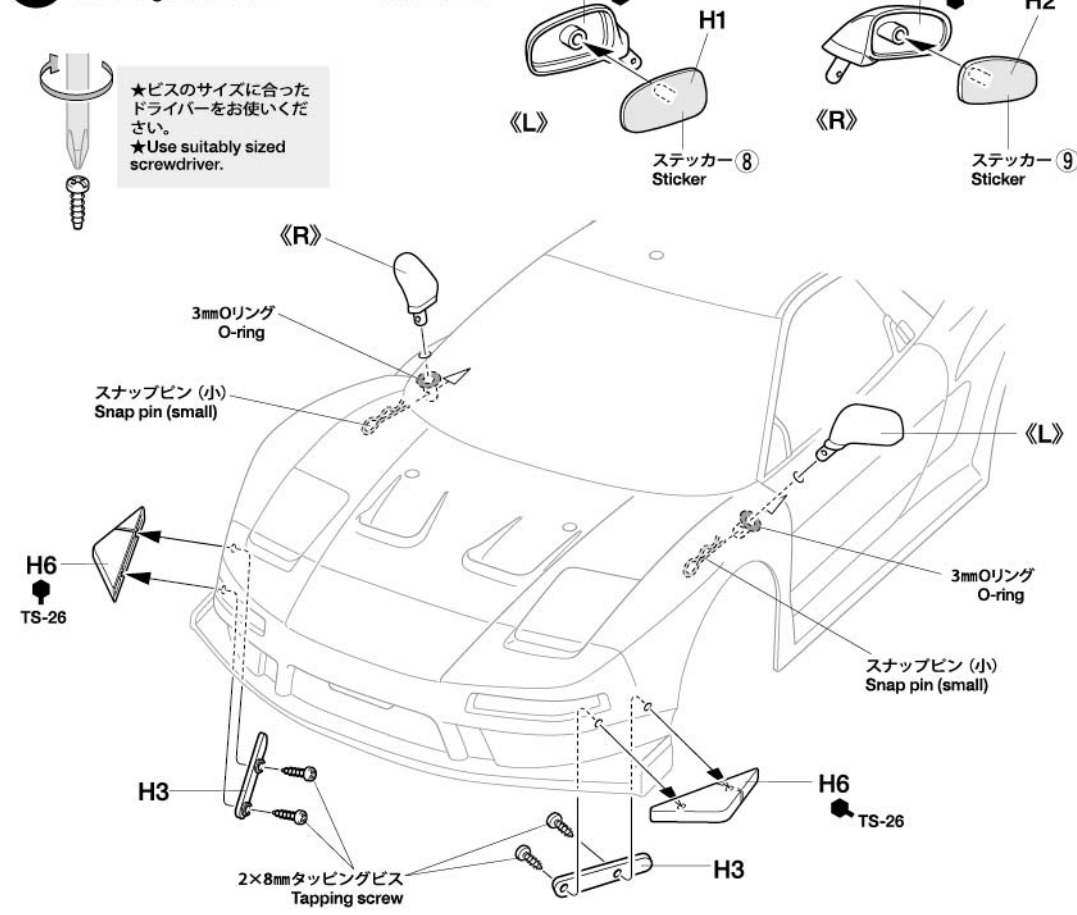
-  2×8mm タッピングビス×4
Tapping screw
-  3mm Oリング (黒)×4
O-ring (black)
-  6mm スナップピン ..×8
Snap pin
-  スナップピン (小) ..×4
Snap pin (small)

★アンテナパイプを短くする場合はアンテナ線が外に出ない長さにしなさい。
(アンテナ線保護用)
★Cut antenna pipe to appropriate length, ensuring antenna is contained fully within.



アンテナパイプ
Antenna pipe
アンテナ線
Antenna cable

6 サイドミラーの取り付け Attaching side mirrors



部品請求について

★部品をなくしたり、こわした方は、カスタマーサービス取次店でご注文いただけます。また、当社カスタマーサービスに直接ご注文する場合は、下記の方法でご注文することができます。

《お支払い方法》
お支払い方法にはタミヤカード (クレジットカード) と代金引換 (代引き) の2通りがあります。どちらの方法もタミヤホームページ内、カスタマーサービスのページにご注文フォームがありますので、そちらからご注文できます。また、電話でもお受けいたします。代金引換の場合は、パーツ代金に加えて代引き手数料をご負担いただけます。

《カスタマーサービスアドレス》
www.tamiya.com/japan/customer/
「タミヤ カスタマーサービス」で検索!!

《住所》
〒422-8610 静岡県駿河区恩田原3-7
株式会社タミヤ カスタマーサービス係
《お問い合わせ番号》
静岡 054-283-0003
東京 03-3899-3765 (静岡へ自動転送)
※電話番号を確かめの上、おかけ間違いのないようお願いいたします。

送料、タミヤカード入会、代引き手数料についてはホームページをご確認ください。

(送料について) 送料の欄に「要」と記された品目には、別途送料が必要です。タミヤホームページ、カスタマーサービスの「送料について」をご確認ください。

★塗装済みボディの扱いはありません。
★Pre-painted body is not available from Tamiya Customer Service. Contact your local Tamiya agent for availability of transparent body.

●タミヤ・ホームページアドレス
www.tamiya.com

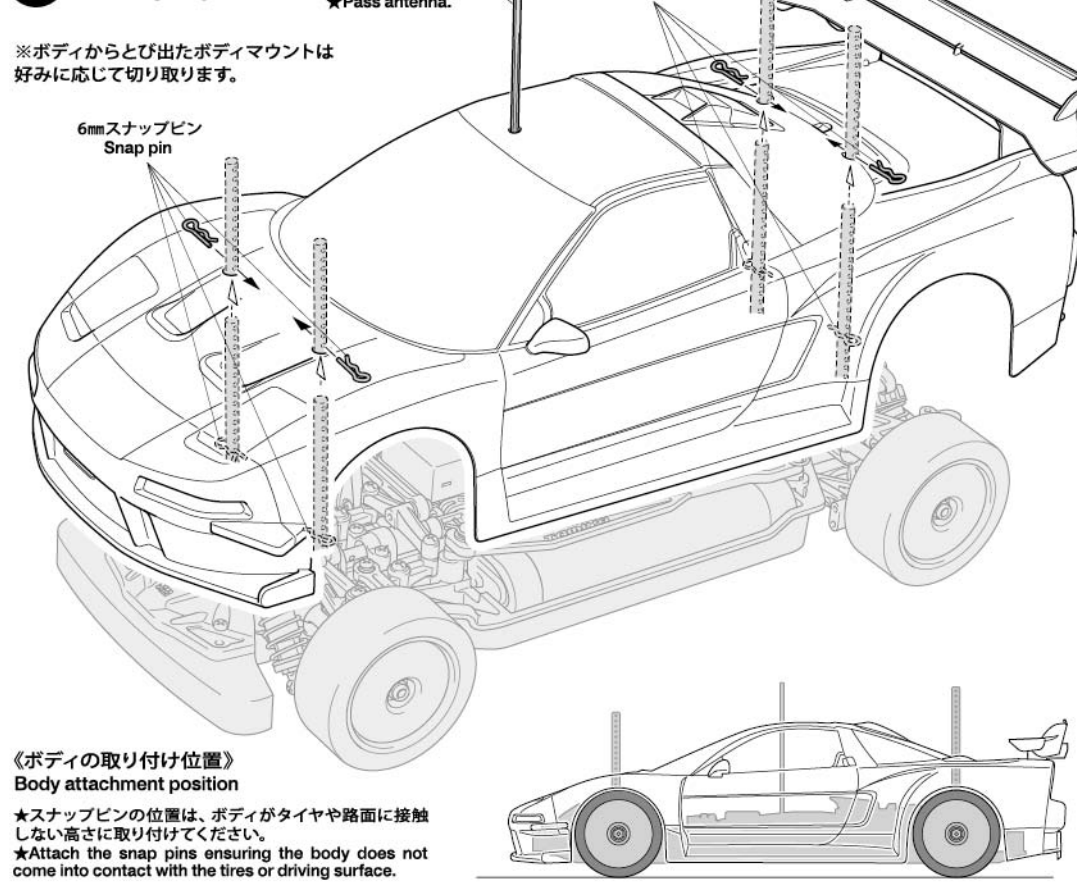
(+)SCREWDRIVER-M
プラスドライバー M(4×75)



ITEM 74007



7 ボディの取り付け Attaching body



1998 Honda NSX レーシング (TT-02)

ITEM 58739

★本体価格 (税抜き)、送料は2024年3月現在のものです。諸事情により変更となる場合があります。
★ご購入に際しては、本体価格に消費税を加えてご注文ください。(小数点以下を切り捨て)

部品名	本体価格	送料	部品コード
ボディ (透明、穴・アーチカットなし).....	2,550円 +税	-	11826020
Hパーツ (白).....	800円 +税	-	10005682
ステッカー、マスクシール.....	980円 +税	-	19490128
ボディ説明図.....	300円 +税	-	11057758
SP.197 スナップピン (大x10、小x5).....	200円 +税	要	50197
SP.573 2x8mm タッピングビス (x10).....	100円 +税	要	50573
SP.1537 6mm スナップピン (x15).....	200円 +税	要	51537
AO-5042 3mm Oリング 黒 (x10).....	100円 +税	要	84195
フロントホイール (ダークガンメタル) (x2).....	540円 +税	-	10440845
リアホイール (ダークガンメタル) (x2).....	540円 +税	-	10440846
SP.454 タイヤ (x2).....	500円 +税	要	50454
SP.1019 ウレタンバンパー.....	250円 +税	要	51019

AFTER MARKET SERVICE CARD

When purchasing replacement parts, please take or send this form to your local Tamiya dealer so that the parts required can be correctly identified. Please note that specifications, availability and price are subject to change without notice.

Parts code	ITEM 58739
11826020.....	Body (Transparent)
10005682.....	H Parts (White)
19490128.....	Stickers, Masking Stickers
11057758.....	Body Set Instructions
50197.....	Snap Pin Set (Large x10, Small x5)
50573.....	2x8mm Tapping Screw (x10)
51537.....	6mm Snap Pin (x15)
84195.....	3mm O-Ring (Black) (x10)
10440845.....	Front Wheel (Dark Gun Metal) (x2)
10440846.....	Rear Wheel (Dark Gun Metal) (x2)
50454.....	Tire (x2)
51019.....	Urethane Bumper