

# Audi R8 LMS 2008

アウディ R8 LMS 2008



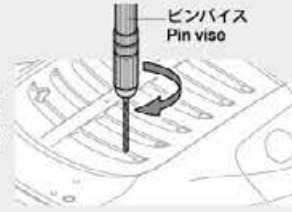
- このボディは、ホイールベース257mm、リヤワイドトレッドタイプのシャーシに使用できます。
- This body can be used with 257mm wheelbase chassis with a rear wide tread setup.



- 製品によってボディが一部塗装済み、加工済みの場合があります。
- Some bodies may be pre-painted or have other work already carried out.

## 《穴の開け方》 Making holes

- ① ★指定の位置にピンバイスなどで小さな穴を開けます。  
★Make a pilot hole in the indicated position using a pin vise and drill bit, etc.



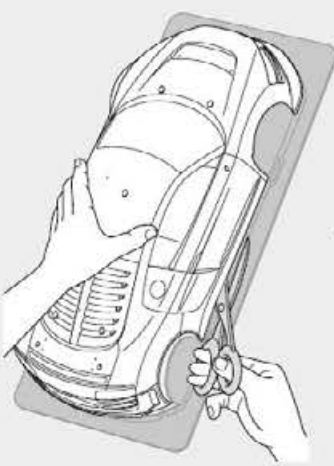
- ② ★リマーで指示の大きさに穴を広げます。  
★Enlarge hole to desired size using body reamer.



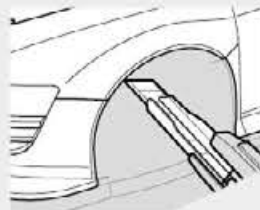
## 《ポリカーボネートボディの切り取り方》 Cutting out polycarbonate body parts

- ★ボディを切り取るときはハサミとカッターナイフを使い分けるときれいに切り取れます。
- ★Use different cutting tools depending upon the section you are working on.

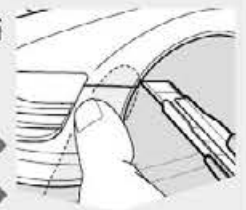
### 《直線はハサミで切り取ります。》 Straight sections - use scissors



### 《曲線はカッターナイフで切り取ります。》 Curved sections - use a modeling knife



- カッターナイフを使う時は、切断する部分に手(指)を絶対にあてないでください。
- Keep hands and fingers off of section being cut, particularly when using a modeling knife.



- ★カッターナイフで切り取る場合は、一度に切らずに数回にわたって浅く切り込みを入れ、切れ目にそって折り曲げるようにして切りはなしてください。
- ★When using a modeling knife, make multiple passes to score the cut line, then bend and snap off the unwanted area.



# RC

## 1/10 SCALE

Trademarks, design patents and copyrights are used with the approval of the owner AUDI AG.

MICHELIN and/or the Michelin Man Device and/or BIBI the Michelin are trademarks owned by, and used with the permission of, the Michelin Group. © 2025 MICHELIN



## 注意

- このキットは組み立てモデルです。作る前にかかわらず説明書を最後までお読みください。また、小学生などの低年齢の方が組み立てるときは、保護者の方もお読みください。
- 工具の使用には十分注意してください。特にニッパーやナイフなど刃物によるケガや事故に注意してください。
- 接着剤や塗料は、使用する前にそれぞれの注意書きをよく読み、指示に従って正しく使用してください。また、使用するときには室内の換気に十分注意してください。
- 小さなお子様がいる場所での作業はしないでください。工具にさわったり、小さなパーツの飲み込みや、ビニール袋をかぶっての窒息など危険な状況が考えられます。早くくずもきちんとかたづけてください。

## CAUTION

- Read carefully and fully understand the instructions before commencing assembly.
- When assembling this kit, tools including knives are used. Extra care should be taken to avoid personal injury.
- Read and follow the instructions supplied with paints and/or cement, if used (not included in kit).
- Keep out of reach of small children. Children must not be allowed to put any parts in their mouths, or pull vinyl bags over their heads. Sensibly dispose of the leftover parts immediately.

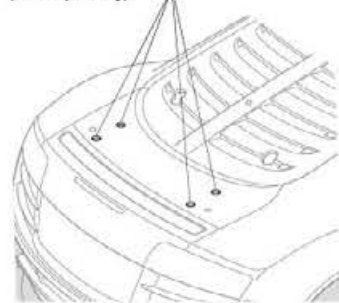
- ※この部品はセットに含まれません。
- ※ marked parts are not included in set.

- ★工具はセットに含まれません。
- ★ Tools are not included in set.

- ★工具の取り扱いには十分に注意してください。
- ★ Handle tools with care.

# 1

- ※OPウイング(別売)を取り付ける場合は、OPウイングの説明図に従って穴を開けてください。
- ※Make holes referring to the wing's instruction manual when attaching optional wing (sold separately).

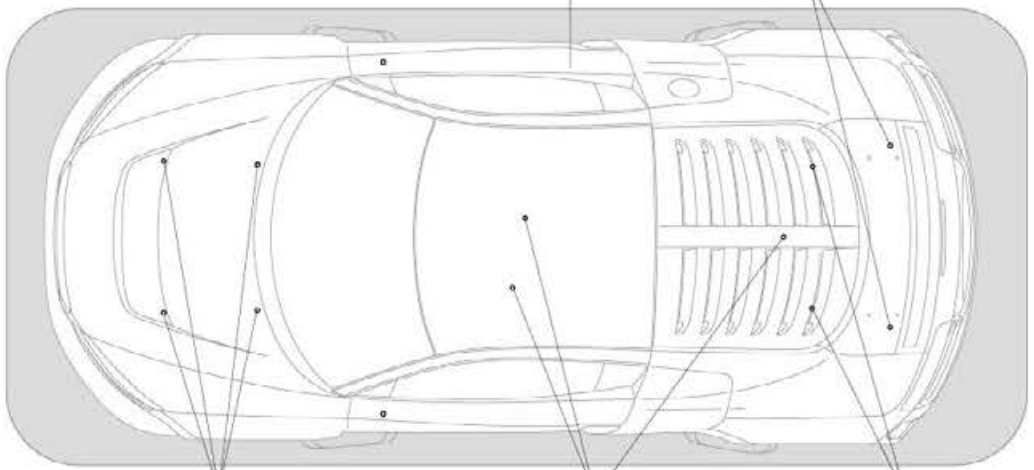


## 1 ボディの穴開け Making holes

- ★指示の大きさに穴を開けてください。
- ★Make holes of sizes shown.

ボディ  
Body

- 5mm
- ※OPウイング(別売)を取り付ける場合は開けません。
- ※Do not make holes when attaching optional wing (sold separately).



- ★ボディマウントの位置に合わせます。
- ★Make holes matching front body mount position.

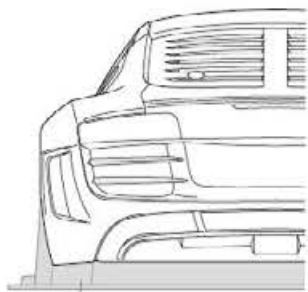
- ★アンテナを立てる場合は、アンテナマウントの位置に合わせます。
- ★If using an external antenna, make a hole matching the antenna position.



- ★穴を開ける面に対して垂直に穴を開けます。
- ★Ensure drill is perpendicular to target surface.



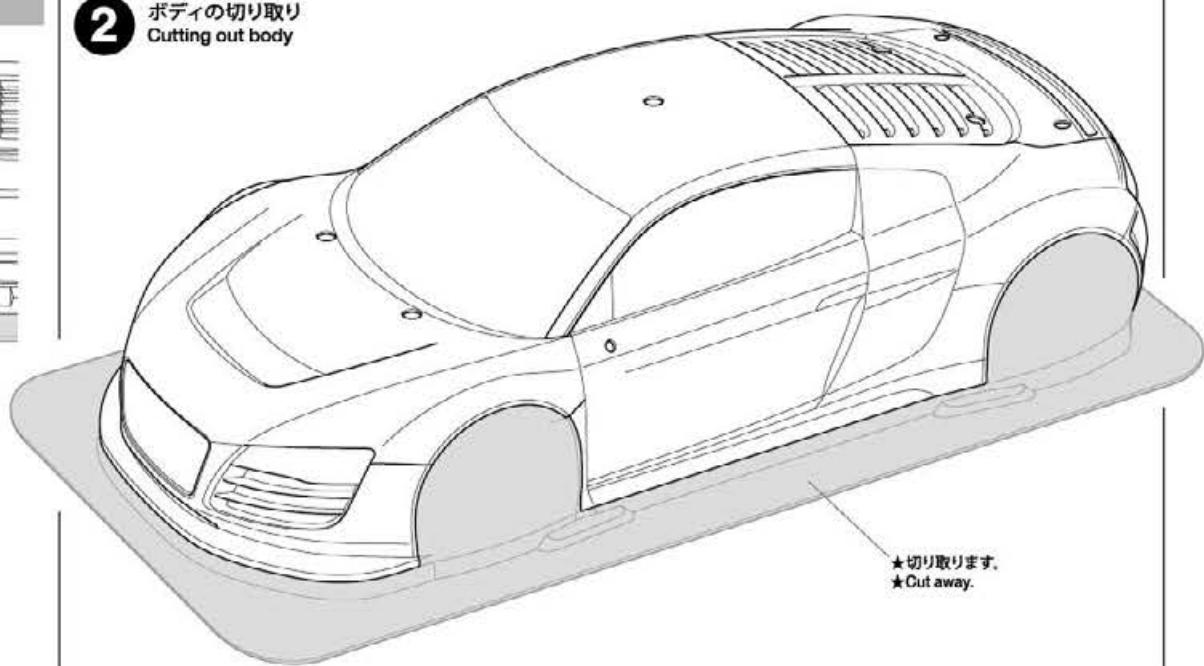
2



★切り取ります。  
★Cut away.

2

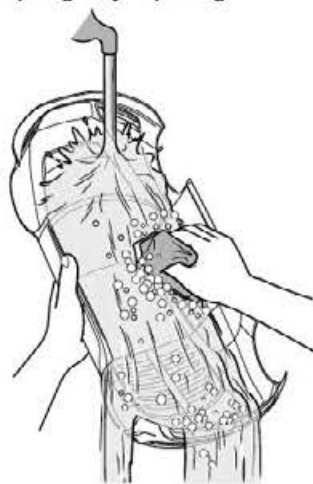
ボディの切り取り  
Cutting out body



★切り取ります。  
★Cut away.

3

《塗装する前に》  
Preparing body for painting



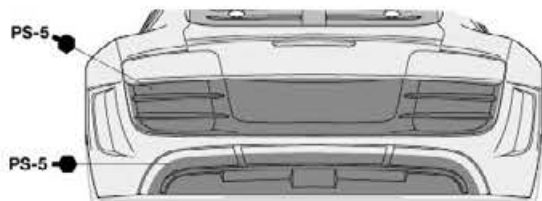
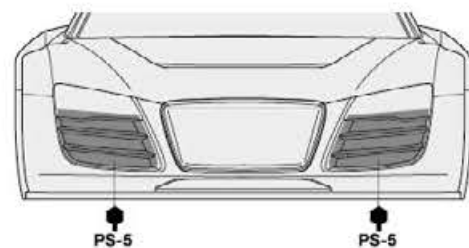
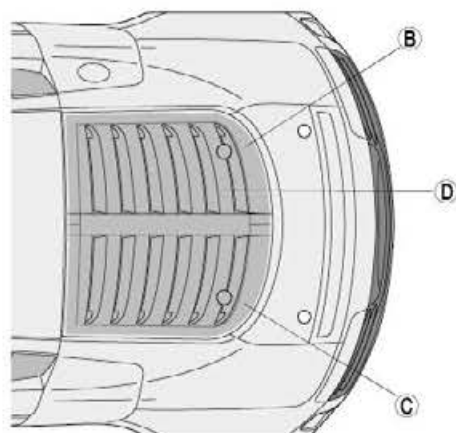
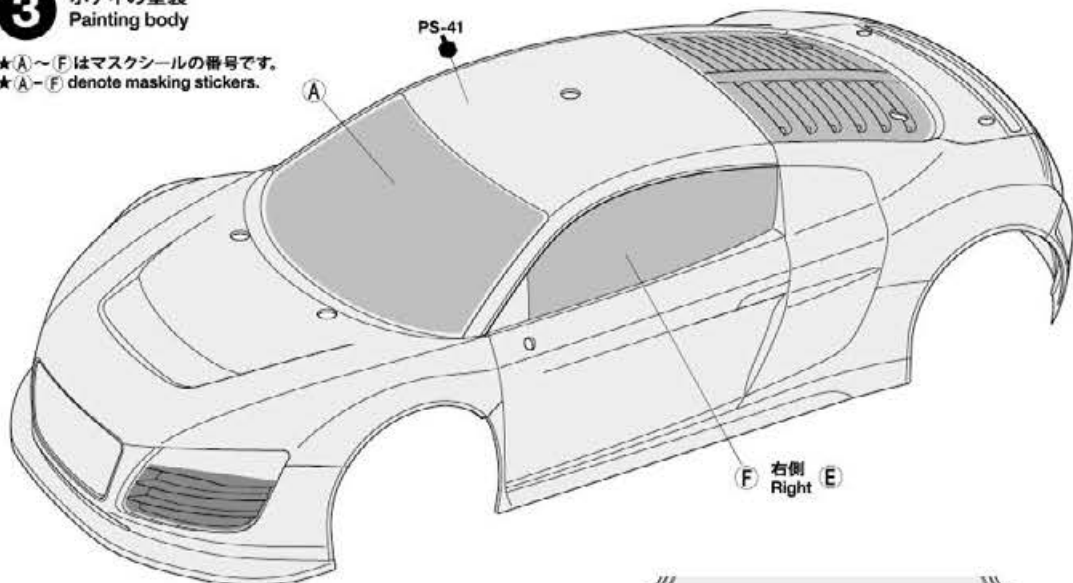
★塗装前に中性洗剤で油気を落とします。  
水洗いをして洗剤を洗い流して乾かして下さい。

★Wash the body thoroughly with detergent  
in order to remove any oil, then rinse well  
and allow to air dry.

3

ボディの塗装  
Painting body

★(A)～(F)はマスキングシールの番号です。  
★(A)～(F) denote masking stickers.



## PAINTING

●のマークは塗装指示のマークです。  
ボディは、ポリカーボネート用塗料を使って裏側から塗装します。塗り分ける時は、暗い色を先に塗ってから明るい色を塗るのがポイントです。また、ミラーなどのプラスチック部品はプラスチック用塗料を使い、明るい色を先に塗ってから暗い色を塗ります。

● This mark denotes numbers for Tamiya Color paints. Paint body from inside from darker colors to lighter, using polycarbonate paints. Paint plastic parts (side mirrors, etc.) using plastic paints.

《ポリカーボネート用タミヤカラー》  
TAMIYA POLYCARBONATE PAINTS

PS-5 ●ブラック / Black

PS-31 ●スモーク / Smoke

PS-41 ●ブライトシルバー / Bright silver

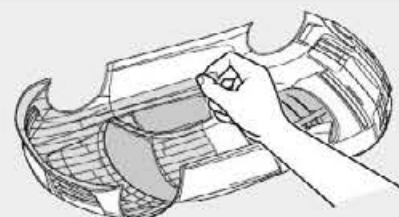
《プラスチック用タミヤカラー》  
TAMIYA PLASTIC PAINTS

TS-14 ●ブラック / Black

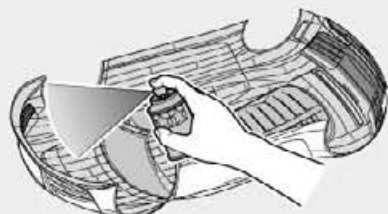
《塗装の仕方》  
Painting



① ★マスキングシールを切り出してボディ内側からウインドウ部に貼ります。  
★Cut out masking stickers and mask off body from inside.



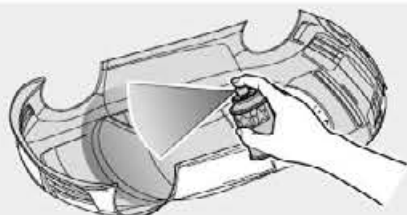
② ★ブラック(PS-5)で塗装する以外の部分は全てマスキングテープ(別売)でマスキングします。  
★Mask off areas to be painted colors other than Black(PS-5) from inside using masking tape (sold separately).



- 3 ★ボディを内側からブラック(PS-5)で塗装します。スプレー塗装はボディから30cmほどはなし、一度に塗らず数回に分けて塗ります。  
★Paint body with Black (PS-5). Apply thin layer of spray paint 2-3 times keeping 30cm distance from body.



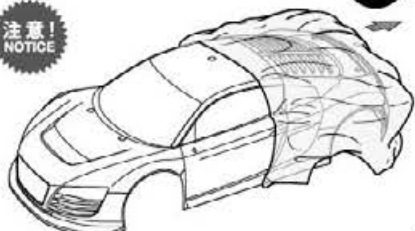
- 4 ★ブラックが乾いたらウインドウ以外のマスキングテープをはがし、ボディ全体をブライトシルバー (PS-41) で塗装します。  
★After black paint has dried, remove masking tape but keep windows masked off, then paint body with Bright silver (PS-41).



- 5 ★塗装が乾いたらウインドウ部分のマスキングテープをはがし、お好みでスモーク(PS-31)を塗装します。  
★塗装終了後にボディ表面の保護フィルムをはがしてください。  
★After silver paint has dried, remove masking stickers from windows, and paint with Smoke (PS-31) as you wish.  
★After completion of painting, remove protective film.

4

注意!  
NOTICE



- ★ステッカーを貼る前に必ず保護フィルムをはがしてください。  
★Remove protective film before applying stickers.

《シャーシ裏側》  
Chassis underside



《ステッカーの貼り方》

①できるだけ余白を残さず、印刷された部分を切り抜いてください。番号のついたステッカーは切り取ってしまうとまちがえやすいので貼る順に切り取ってください。

②台紙の端の部分の部分を少し切り取り指定された場所に貼りあわせませす。台紙をつけたまま位置をあわせてください。

③少しずつ台紙をはがしながら場所がずれたり、ステッカーの中に気泡が残ったりしないように注意しながら貼ってください。

台紙を一度に全部はがして貼ることは、しわができたたり気泡が残ったりする原因となります。

Stickers

① Cut along the edges as close as possible to the sticker from the sheet. Cut out stickers in numbered order to prevent confusion.

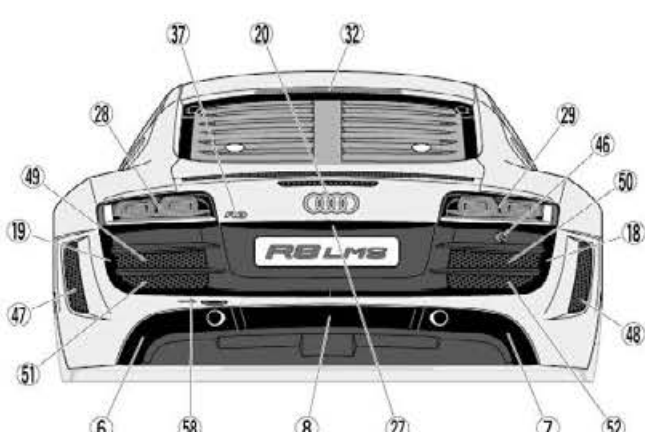
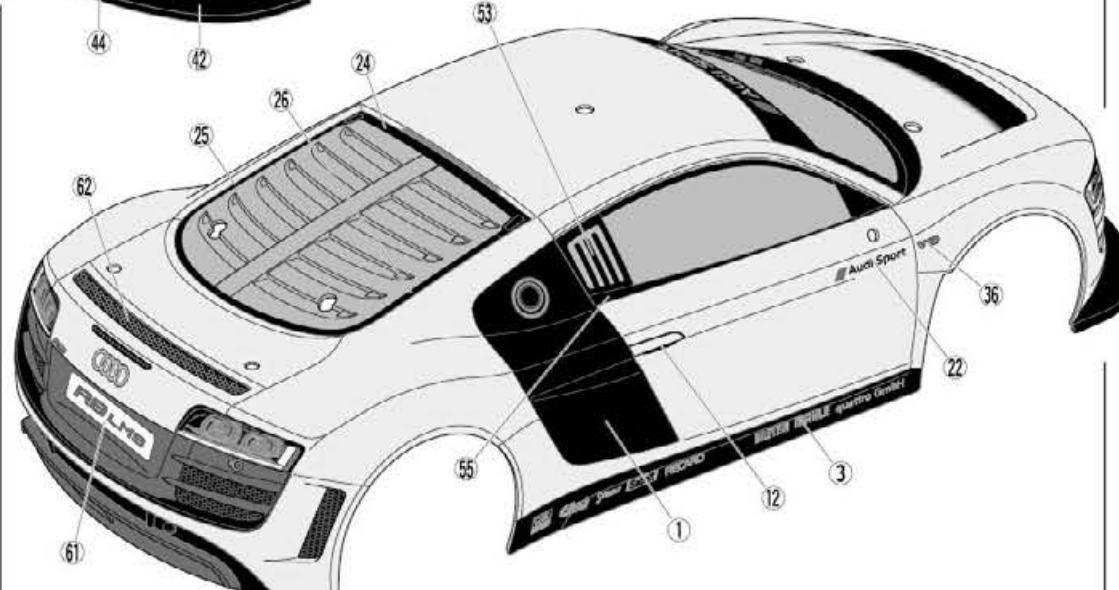
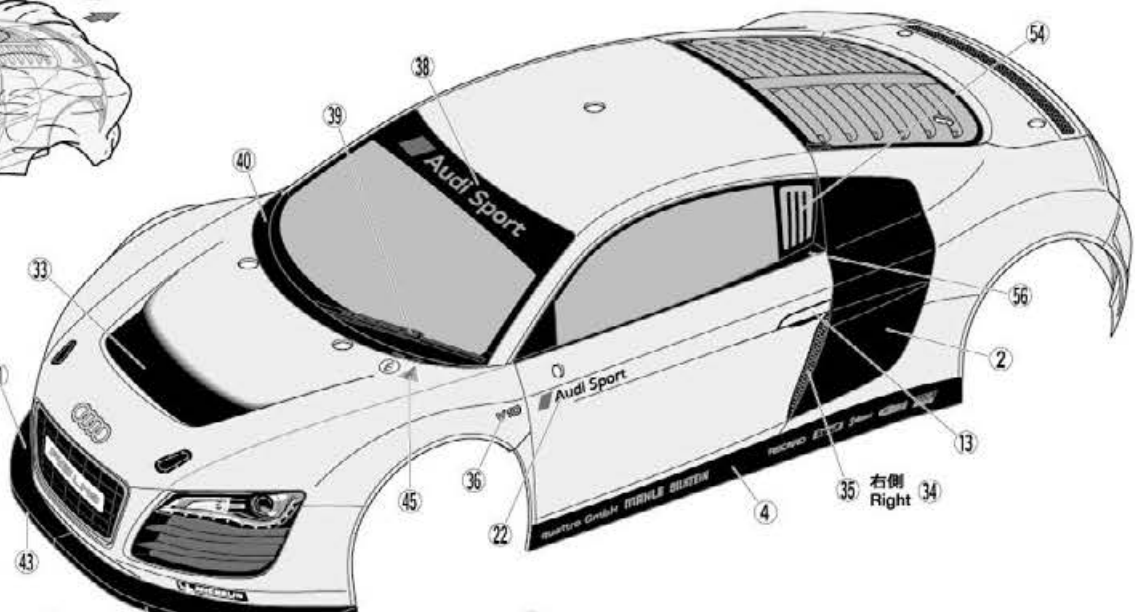
② Slightly peel away one end of the lining and position the sticker on the body.

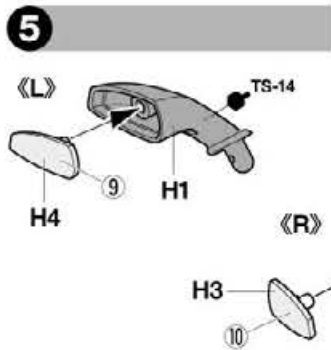
③ Slowly remove the remaining lining while checking sticker position. Do not completely remove lining prior to application as this may cause unwanted air bubbles and creases.

4

マーキング  
Markings

- ★ステッカーは番号順に貼ってください。(5)、(9)、(10)は4ページ5で貼ります。  
★Apply stickers in numbered order. Apply stickers 5, 9 and 10 in Step 5 on page 4.





**PARTS**

- ボディ.....×1  
Body
- H部品.....×1  
H Parts
- ステッカー.....×1  
Stickers
- マスクシール.....×1  
Masking stickers

**《金具袋話》  
METAL PARTS BAG**

- 6mmスナップピン...×8  
Snap pin
- スナップピン (小)...×4  
Snap pin (small)
- 3mmOリング.....×4  
O-ring

★アンテナパイプを短くする場合はアンテナ線が外に出ない長さにしなす。 (アンテナ線保護用)  
★Cut antenna pipe to appropriate length, ensuring antenna is contained fully within.

アンテナパイプ  
Antenna pipe

アンテナ線  
Antenna cable

**部品請求について**

★部品をなくしたり、こわした方は、カスタマーサービス取次店でご注文いただけます。また、当社カスタマーサービスに直接注文する場合は、下記の方法でお願いします。

《ご注文と支払い方法》  
お支払い方法にはタミヤカード (クレジットカード) と代金引換 (代引き) の2通りがあります。どちらの方法もタミヤホームページ内、カスタマーサービスのページにご注文フォームがありますので、そちらからご注文できます。また、電話でもお受けいたします。代金引換の場合は、パーツ代金に加えて代引き手数料をご負担いただけます。

《カスタマーサービスアドレス》  
[www.tamiya.com/japan/customer/](http://www.tamiya.com/japan/customer/)  
「タミヤカスタマーサービス」で検索!!

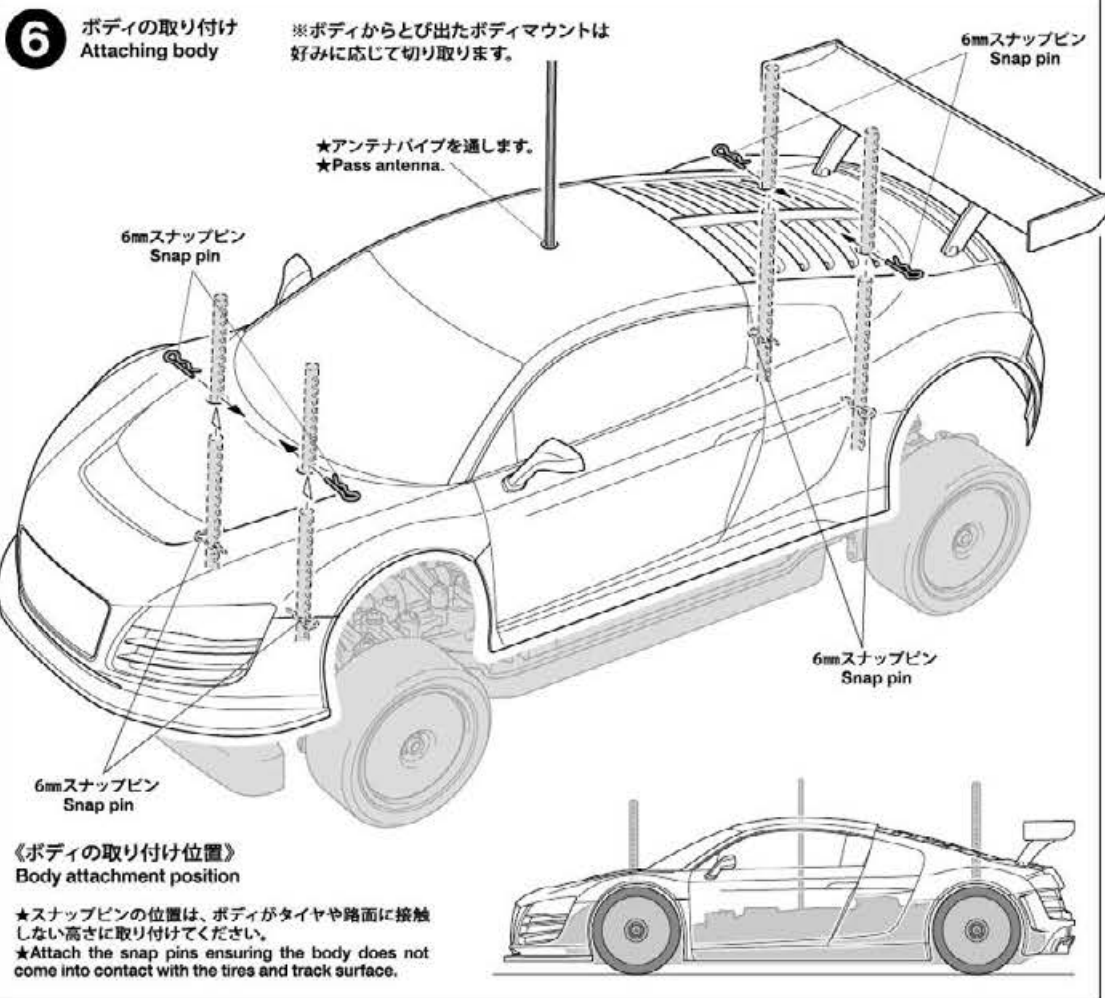
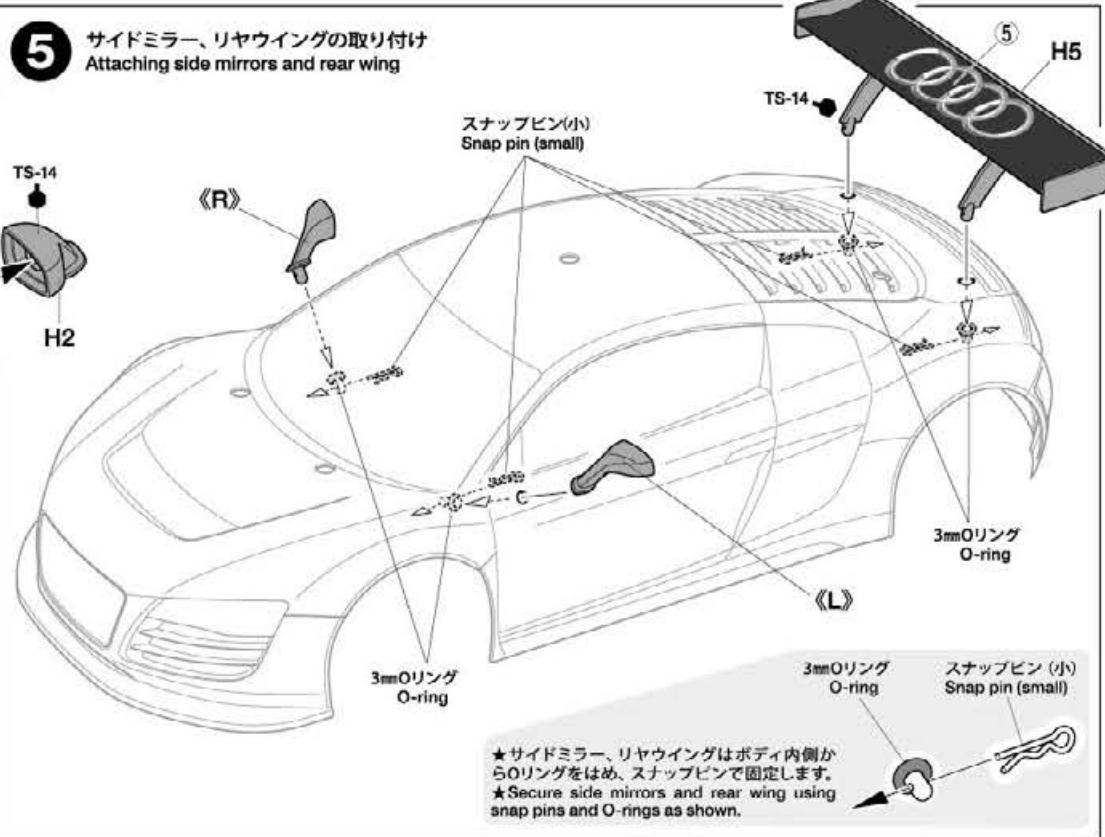
《住所》  
〒422-8610 静岡県駿河区恩田原3-7  
株式会社タミヤ カスタマーサービス係

《お問い合わせ番号》  
静岡 054-283-0003  
東京 03-3899-3765 (静岡へ自動転送)  
※電話番号をお確かめの上、おかけ間違いのないようお願ひいたします。

送料、タミヤカード入会、代引き手数料についてはホームページをご確認ください。

★このボディに合うタイヤ、ホイールは、カスタマーサービスで取り扱っております。お問い合わせください。  
★Ask your local Tamiya dealer for availability of the wheels and tires.

(送料について) 送料の欄に「要」と記された品目には、別途送料が必要です。タミヤホームページ、カスタマーサービスの「送料について」をご確認ください。



**アウディ R8 LMS 2008**

**ITEM 51754**

★本体価格(税抜き)、送料は2025年2月現在のものです。諸事情により変更となる場合があります。  
★ご購入に際しては、本体価格に消費税を加えてください。(小売店以下を切り捨て)

部品名	本体価格	送料	部品コード
Hパーツ(黒).....	19007493		19007493
ステッカー、マスクシール.....	19490162		19490162
SP.197 スナップピン(大x10、小x5).....	200円 + 税	要	50197
SP.1537 6mmスナップピン(x15).....	200円 + 税	要	51537
AO-5042 3mmOリング黒(x10).....	100円 + 税	要	84195

★価格が未記載のものは、カスタマーサービスに直接お問い合わせください。

**AFTER MARKET SERVICE CARD**  
When purchasing replacement parts, please take or send this form to your local Tamiya dealer so that the parts required can be correctly identified. Please note that specifications, availability and price are subject to change without notice.

Parts code	ITEM 51754
19007493.....	H Parts (Black)
19490162.....	Stickers, Masking Stickers
50197.....	Snap Pin Set (Large x10, Small x5)
51537.....	6mm Snap Pin (x15)
84195.....	3mm O-Ring (Black) (x10)