

# RC

## 1/10th SCALE

R/C CAR BODY PARTS SET

# SAND-VIPER

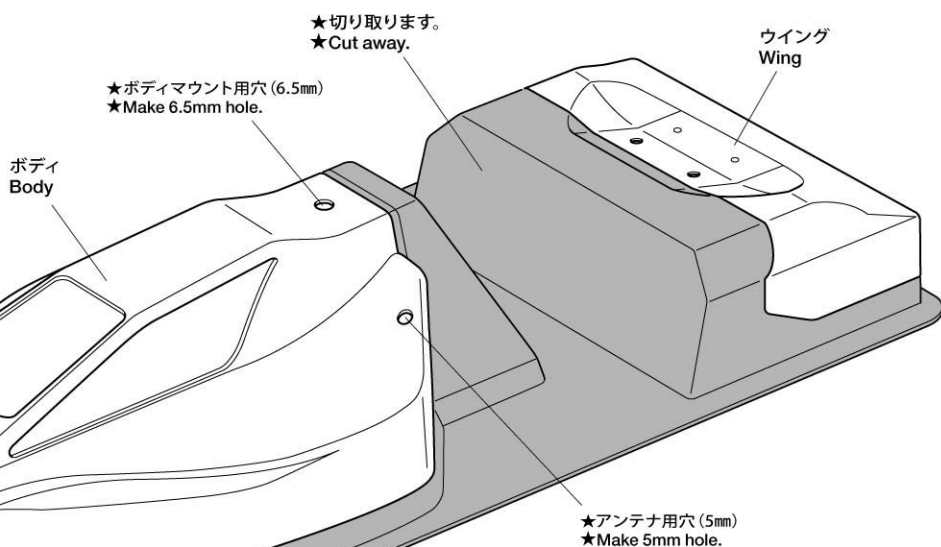
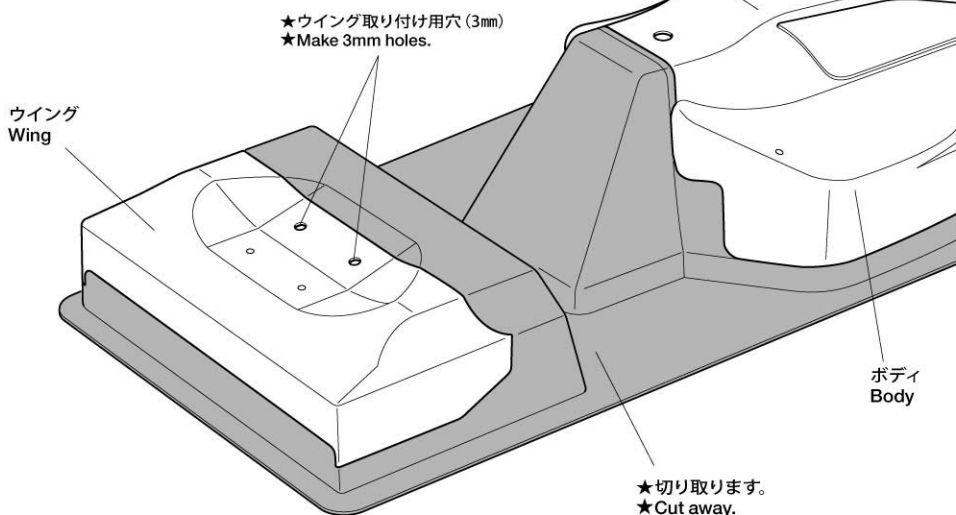
## TAMIYA

### 1/10RCサンドバイパーボディパーツセット(TRF201・DT-02)

**注意!**  
CAUTION

- このボディはDT-02およびTRF201/DN-01シャーシ専用です。
- This body can be used with DT-02, TRF201, and DN-01 chassis.

《DT-02 ボディの切り取りと穴開け》  
Trimming body for use with DT-02 chassis



★ボディマウント用穴 (6.5mm)  
★Make 6.5mm hole.



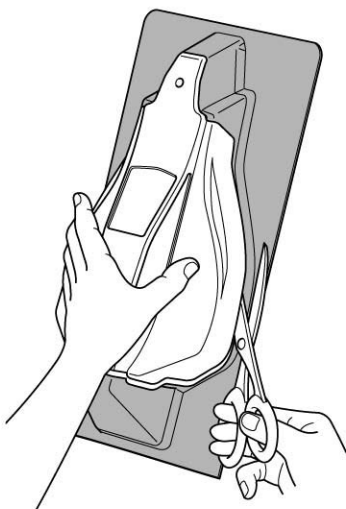
#### 注意

- このキットは組み立てモデルです。作る前にかならず説明書を最後までお読みください。また、小学生などの低年齢の方が組み立てるときは、保護者の方もお読みください。
- 工具の使用には十分注意してください。特にニッパーやナイフなど刃物によるケガや事故に注意してください。
- 接着剤や塗料は、使用する前にそれぞれの注意書きをよく読み、指示に従って正しく使用してください。また、使用するときは室内の換気に十分注意してください。
- 小さなお子様のいる場所での工作はしないでください。工具にさわったり、小さなパーツの飲み込みや、ビニール袋をかぶっての窒息など危険な状況が考えられます。プラくずもきちんとかたづけしてください。

#### CAUTION

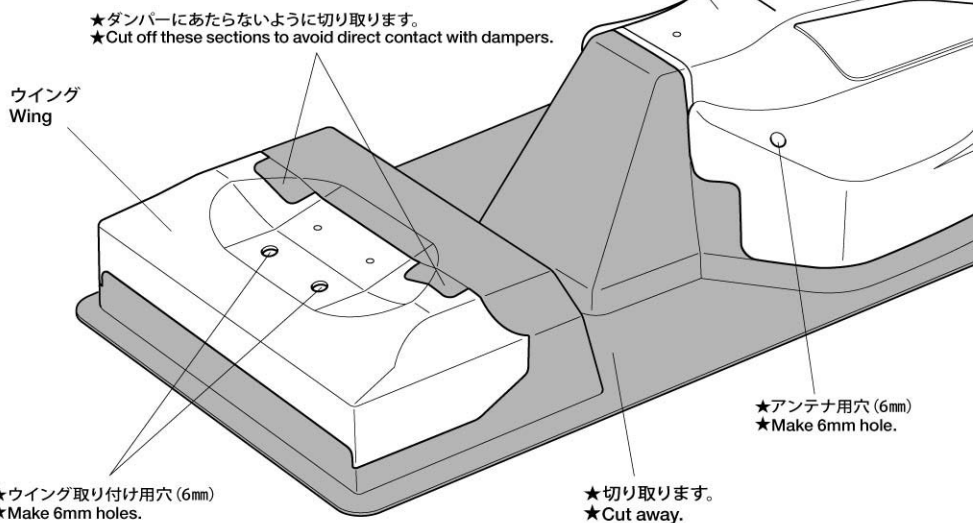
- Read carefully and fully understand the instructions before commencing assembly.
- When assembling this kit, tools including knives are used. Extra care should be taken to avoid personal injury.
- Read and follow the instructions supplied with paints and/or cement, if used (not included in kit).
- Keep out of reach of small children. Children must not be allowed to put any parts in their mouths, or pull vinyl bags over their heads. Sensibly dispose of the leftover parts immediately.

ボディの切り取り  
Trimming



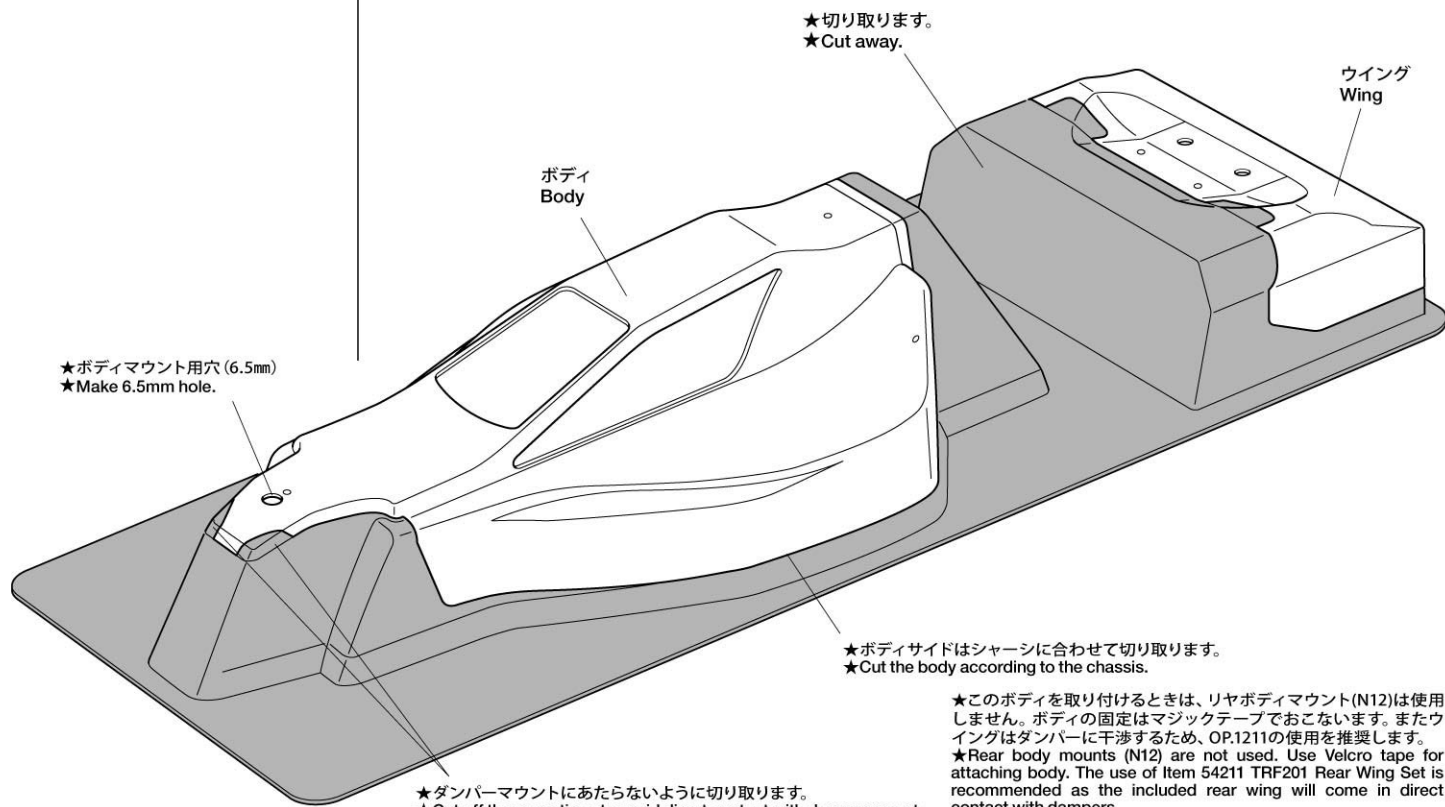
★ハサミやカッターナイフで切り取ります。  
★Cut off using scissors or a modeling knife.

《TRF201/DN-01 ボディの切り取りと穴開け》  
Trimming body for use with TRF201 and DN-01 chassis



★ウイング取り付け用穴 (6mm)  
★Make 6mm holes.

★切り取ります。  
★Cut away.



★ボディマウント用穴 (6.5mm)  
★Make 6.5mm hole.

★ボディサイドはシャーシに合わせて切り取ります。  
★Cut the body according to the chassis.

★ダンパーマウントにあたらないように切り取ります。  
★Cut off these sections to avoid direct contact with damper mount.

★このボディを取り付けるときは、リヤボディマウント(N12)は使用しません。ボディの固定はマジックテープでおこないます。またウイングはダンパーに干渉するため、OP.1211の使用を推奨します。  
★Rear body mounts (N12) are not used. Use Velcro tape for attaching body. The use of Item 54211 TRF201 Rear Wing Set is recommended as the included rear wing will come in direct contact with dampers.