

RC

1/10th SCALE R/C CAR BODY PARTS SET



注意

- このキットは組み立てモデルです。作る前にならず説明書を最後までお読みください。また、小学生などの低年齢の方が組み立てるときは、保護者の方もお読みください。
- 工具の使用には十分注意してください。特にニッパーやナイフなど刃物によるケガや事故に注意してください。
- 接着剤や塗料は、使用する前にそれぞれの注意書きをよく読み、指示に従って正しく使用してください。また、使用するときは室内の換気に十分注意してください。
- 小さなお子様のいる場所での作業はしないでください。工具にさわったり、小さなパーツの飲み込みや、ビニール袋をかぶつての窒息など危険な状況が考えられます。プラくずもきちんとかたづけしてください。

CAUTION

- Read carefully and fully understand the instructions before commencing assembly.
- When assembling this kit, tools including knives are used. Extra care should be taken to avoid personal injury.
- Read and follow the instructions supplied with paints and/or cement, if used (not included in kit).
- Keep out of reach of small children. Children must not be allowed to put any parts in their mouths, or pull vinyl bags over their heads. Sensibly dispose of the leftover parts immediately.

Honda S800 RACING

Honda Official Licensed Product

1/10 電動RCレーシングカー Honda S800レーシング

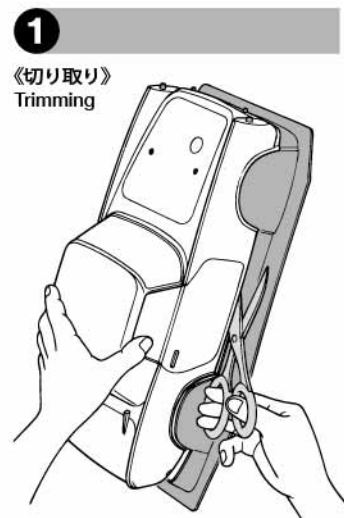
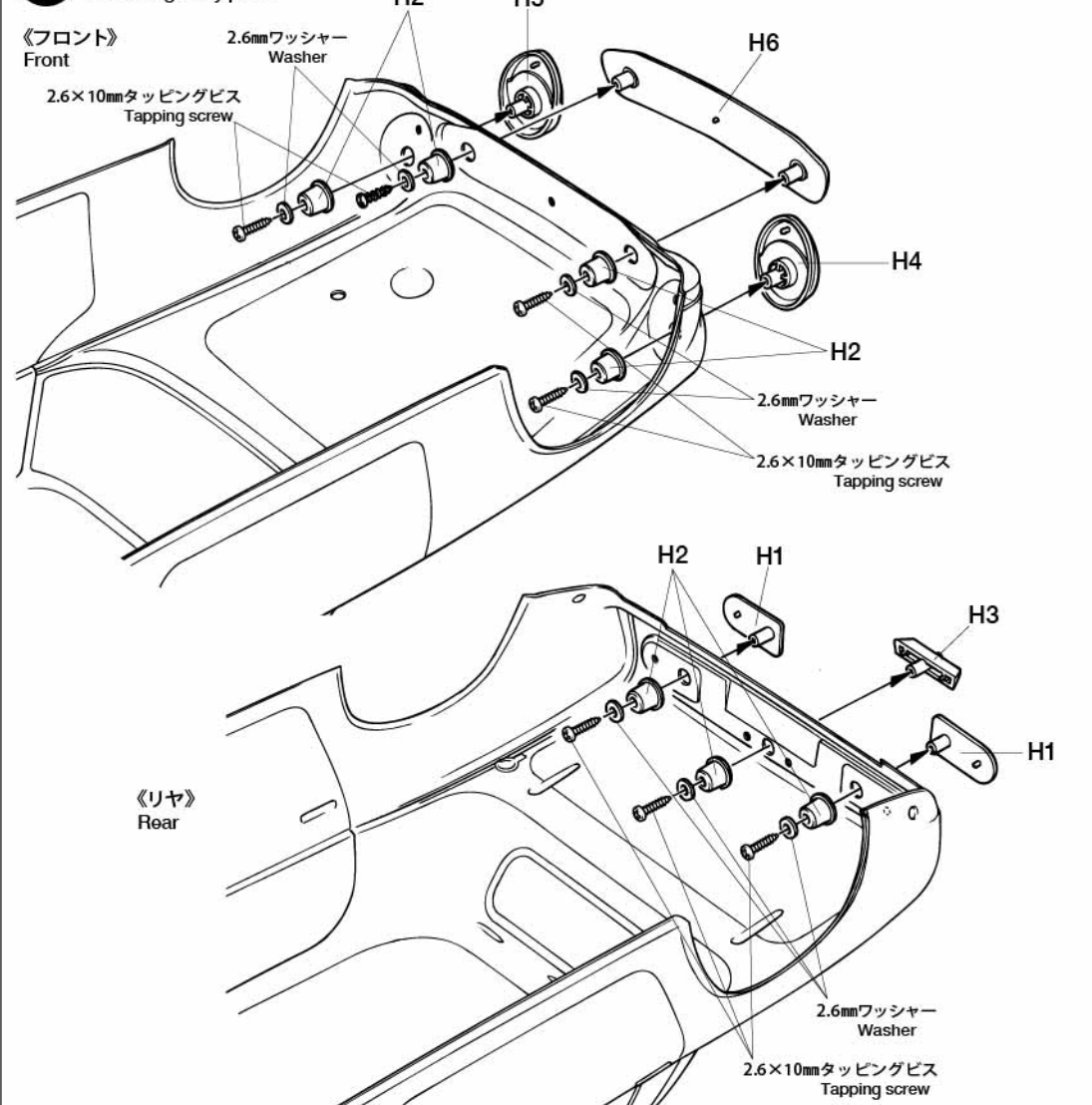
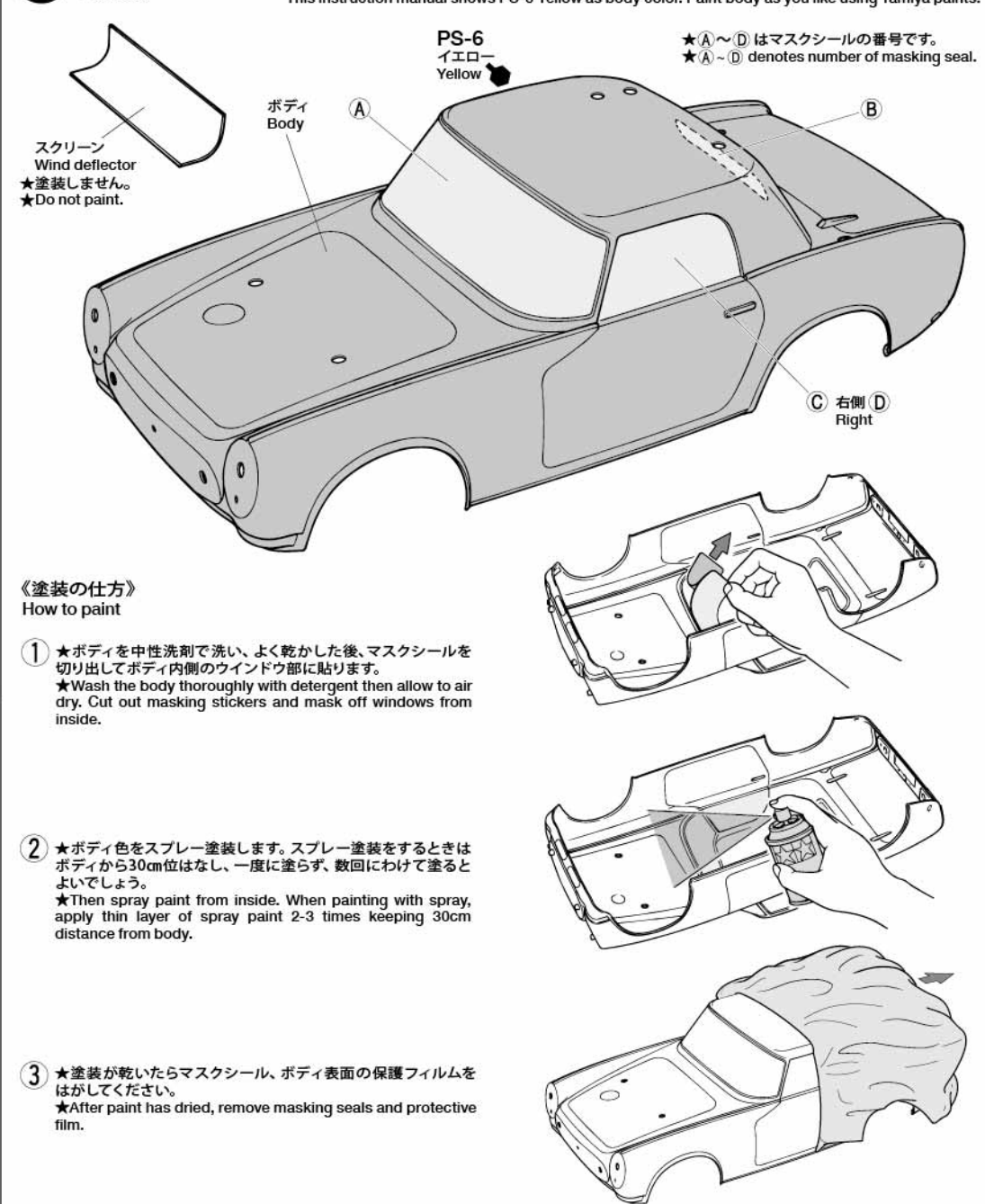
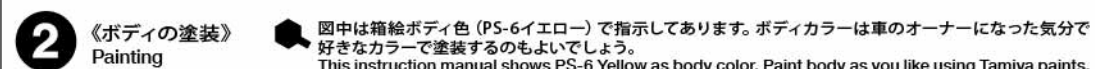
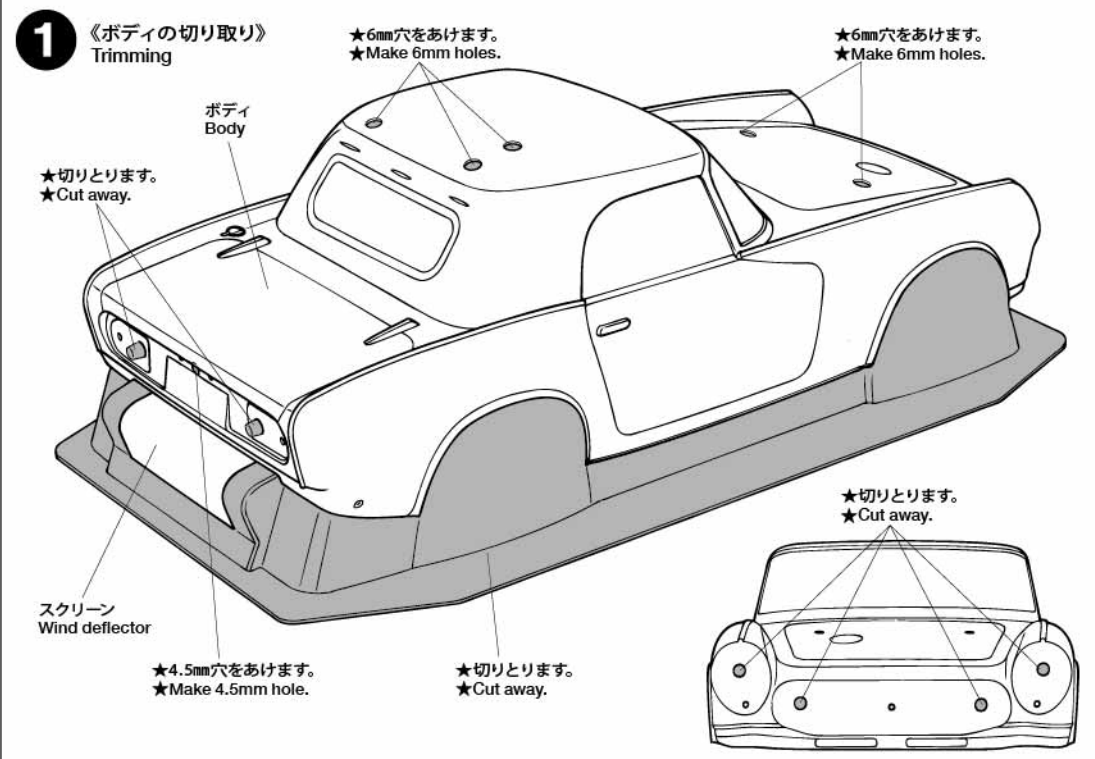
M05 CHASSIS

TAMIYA

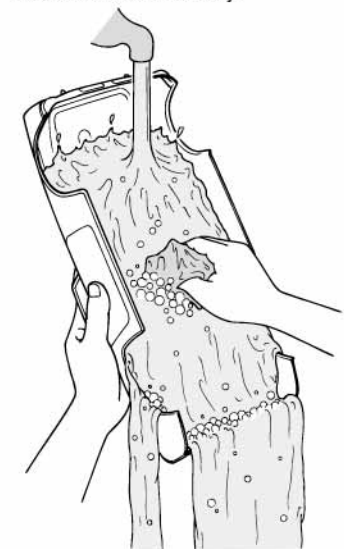
注意!
CAUTION

- このボディは、M-05S (ショートホイールベース210mm) のシャーシに使用できます。
- This body can be used with M-05S type chassis (wheelbase 210mm).

M-05S



- ★ハサミやカッターナイフで切り取ります。
- ★Cut off using scissors or a modeling knife.



PAINTING

●このマークは塗装指示のマークです。ボディの塗装にはポリカーボネート用塗料で内側から塗装してください。

● This mark denotes numbers for Tamiya Paint colors. Paint body from inside using polycarbonate paints.

《ポリカーボネート用タミヤカラー》
TAMIYA POLYCARBONATE PAINTS

PS-6 ●イエロー / Yellow

タミヤカタログ

スケールモデルを中心に掲載したタミヤカタログは年に一回発行されています。ご希望の方は模型店でおたずねください。

TAMIYA COLOR

ポリカーボネートスプレー(ミニ)
クリヤーボディ用スプレー塗料です。軽く仕上がりが、衝突などにははがれにくいのが特徴。ピン入り塗料の上に重ね塗りができます。

TAMIYA COLOR

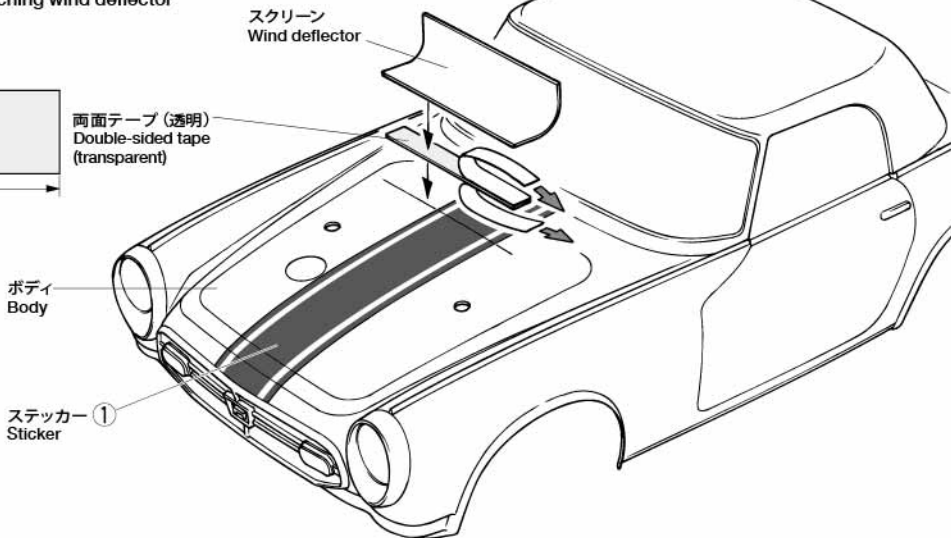
タミヤカラー(ポリカーボネート用)
RCカーのクリヤーボディ用筆塗り塗料です。吹付けもOK。衝突などにははがれにくく、筆など水洗いができ、手軽に使えます。

4

★下図の大きさに、両面テープ（透明）を切りとって使用します。
★Cut double-sided tape (transparent) into size as shown.



4 《スクリーンの取り付け》 Attaching wind deflector



5

《ステッカーの貼り方》

①できるだけ余白を残さずに、印刷された部分を切り抜いて下さい。番号のついたステッカーは切りとってしまうとまちがえやすいので貼る順に切りとってください。

②台紙の端の部分を少し切りとり指定された場所にはりあわせませす。台紙をつけたまま位置をあわせてください。

③少しずつ台紙をはがしながら場所がずれたり、ステッカーの中に気泡が残ったりしないように注意しながら貼ってゆきます。

台紙を一度に全部はがしてはることは、しわがでたり気泡が残ったりする原因となります。

Stickers

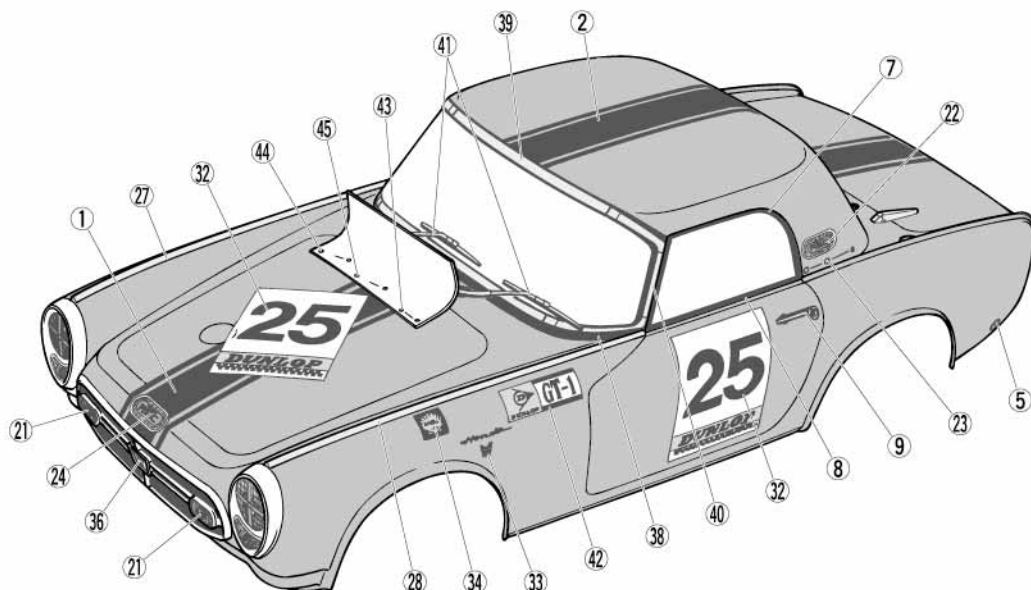
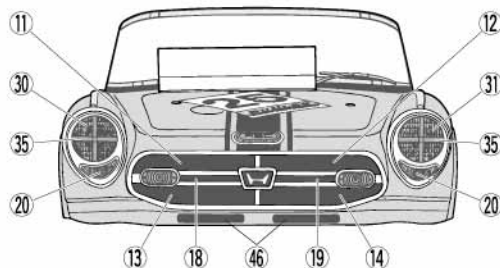
① Cut along the edges as close as possible to cut the sticker from the sheet. Cut out stickers in numbered order to prevent confusion.

② Slightly peel away one end of the lining and position the sticker on the body.

③ Slowly remove the remaining lining while checking sticker position. Do not completely remove lining prior to application as this may cause unwanted air bubbles and creases.

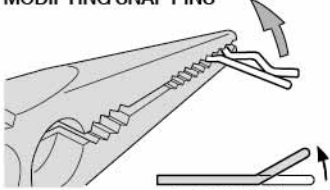
5 《ボディのマーキング》 Markings

★マークは番号順に貼ってください。
★Apply stickers in numbered order.

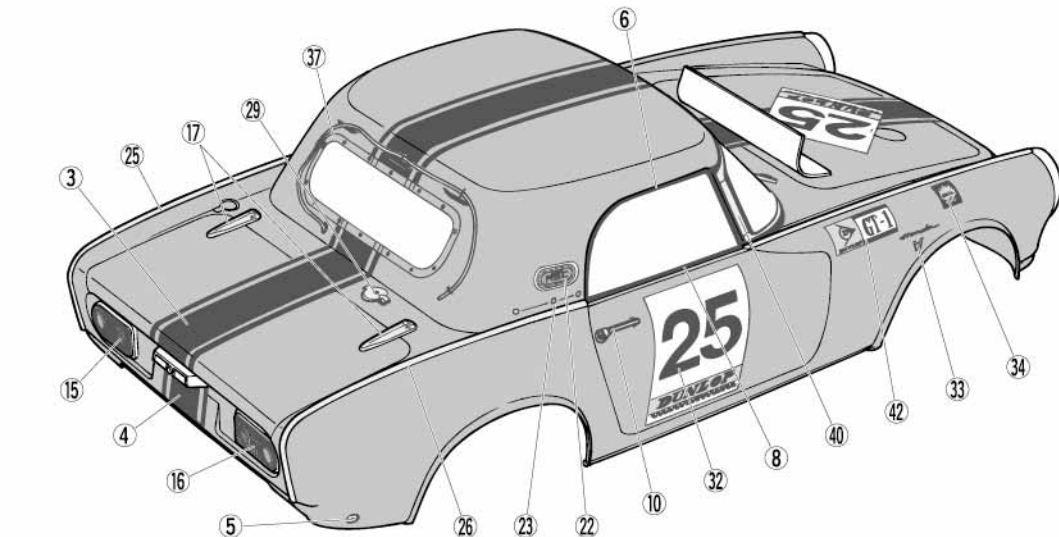


6

《スナップピンの折り曲げ》 MODIFYING SNAP PINS



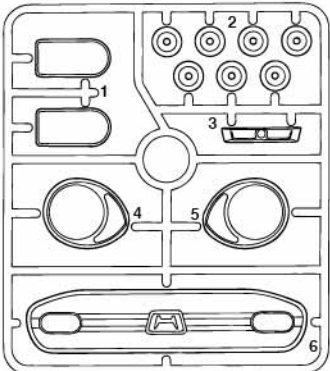
★ボディをとめるスナップピンは折り曲げて使います。
★Bend snap pins as shown.



PARTS

ボディ×1
Body

H部品×1
H Parts



ステッカー×1
Sticker

マスクシール×1
Masking seal

両面テープ（透明）×1
Double-sided tape (transparent)

《金具袋詰》 METAL PARTS BAG

6mmスナップピン×8
Snap pin

2.6×10mmタッピングビス×7
Tapping screw

2.6mmワッシャー×7
Washer

部品請求について

★部品をなくしたり、こわした方は、カスタマーサービス取次店でご注文いただけます。また、当社カスタマーサービスに直接ご注文する場合は、下記の方法でご注文することができます。

①《郵便振替のご利用法》
郵便局の払込用紙の通信欄に下のリストを参考にITEM番号、スケール、製品名、部品名、部品コード、数量を必ずご記入ください。振込人住所欄にはお電話番号もお書きいただき、口座番号・00810-9-1118、加入者名・(株)タミヤでお振込ください。

②《代金引換のご利用法》
パーツ代金に加えて代引き手数料（315円）をご負担いただけます。電話またはホームページより代金引換によるご注文をお受けいたします。

《お問い合わせ番号》
静岡 054-283-0003
東京 03-3899-3765
(静岡へ自動転送)

営業時間 平日（月～金曜日）▶8:00～20:00
土、日、祝日 ▶8:00～17:00

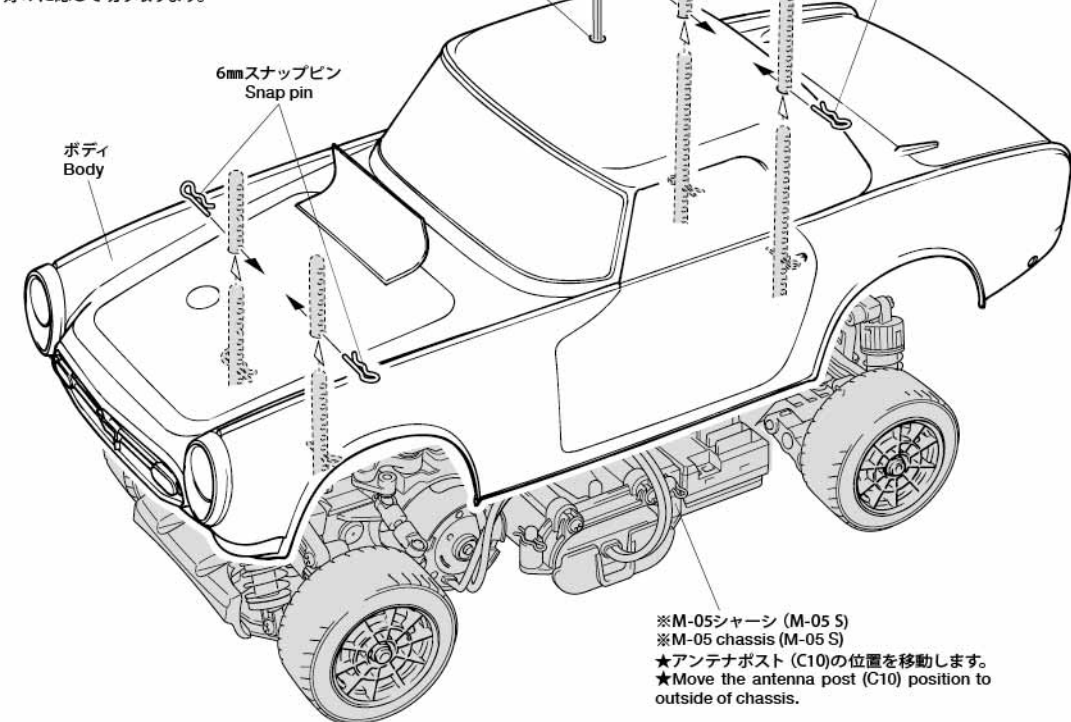
●タミヤ・ホームページアドレス
www.tamiya.com

TAMIYA

6 《ボディの取り付け》 Attaching body

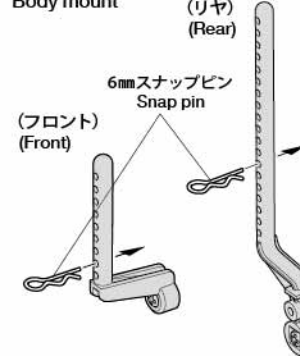
※ボディからとび出たボディマウントは好みに応じて切り取りませす。

★アンテナパイプを通します。
★Pass antenna.



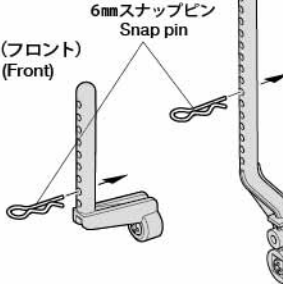
※M-05シャーシ (M-05 S)
※M-05 chassis (M-05 S)
★アンテナポスト (C10)の位置を移動します。
★Move the antenna post (C10) position to outside of chassis.

《ボディマウント》 Body mount



※アンテナポスト (C10)
※Antenna post (C10)

※3×10mm
タッピングビス
Tapping screw



Honda S800 レーシング スベアボディパーツ

ITEM 51402

★価格は2010年3月現在のものです。予告なく変更となる場合があります。

部品名	税込価格	本体価格	部品コード
ボディ	2,677円	(2,550円)	11825536
Hパーツ	861円	(820円)	19005490
ボディ用金具袋詰	525円	(500円)	19401530
ステッカー、マスクシール	903円	(860円)	19495619

AFTER MARKET SERVICE CARD

When purchasing replacement parts, please take or send this form to your local Tamiya dealer so that the parts required can be correctly identified. Please note that specifications, availability and price are subject to change without notice.

Parts code	ITEM 51402
11825536	Body
19005490	H Parts
19401530	Metal Parts Bag (for Body)
19495619	Sticker & Masking Seal

51402 Honda S800 Racing Body (11050939)