

# RACING BUGGY BUGGY CHAMP (2009)

1/10 電動RCレーシングバギー バギーチャンプ(2009)

# RC

## 1/10th SCALE

### R/C CAR BODY PARTS SET



### 注意

- このキットは組み立てモデルです。作る前にならず説明書を最後までお読みください。また、小学生などの低年齢の方が組み立てるときは、保護者の方もお読みください。
- 工具の使用には十分注意してください。特にニッパーやナイフなど刃物によるケガや事故に注意してください。
- 接着剤や塗料は、使用前にそれぞれの注意書きをよく読み、指示に従って正しく使用してください。また、使用するときは室内の換気に十分注意してください。
- 小さなお子様のいる場所での作業はしないでください。工具にさわったり、小さなパーツの飲み込みや、ビニール袋をかぶつての窒息など危険な状況が考えられます。プラくずもきちんとかたづけしてください。

### CAUTION

- Read carefully and fully understand the instructions before commencing assembly.
- When assembling this kit, tools including knives are used. Extra care should be taken to avoid personal injury.
- Read and follow the instructions supplied with paints and/or cement, if used (not included in kit).
- Keep out of reach of small children. Children must not be allowed to put any parts in their mouths, or pull vinyl bags over their heads. Sensibly dispose of the leftover parts immediately.

このマークは塗装指示のマークです。プラスチックモデル用塗料で塗装します。ボディ全体はタミヤカラー・スプレーで、窓枠などの細部はタミヤカラー・アクリル、エナメル塗料で仕上げてください。

This mark denotes numbers for Tamiya Paint colors. Use Tamiya Spray Paint over whole body. Finish window frames with Tamiya Acrylic Paint or Enamel Paint.

### 《タミヤカラー》 TAMIYA PAINTS

TS-12 ●オレンジ / Orange

X-8 ●レモンイエロー / Lemon yellow

XF-1 ●フラットブラック / Flat black

XF-15 ●フラットフレッシュ / Flat flesh

ボディカラーは車のオーナーになった気分好きなカラーで塗装するのもよいでしょう。  
Paint body as you like using Tamiya paints.

### 《ステッカーの貼り方》

- ①ステッカー部分は切り抜かれています(抜き加工)ので、カットラインより少し大きめに、台紙ごと切り抜きます。また、指定されているもの以外は番号順に切り取ります。まわりの余分な部分は、はがして取り除きます。
- ②ステッカーの端の部分を少しはがして台紙を切り取ります。台紙はつけたまま、指定された位置にあわせてステッカーを貼ります。
- ③残った台紙を少しずつはがしながら場所がずれたり、ステッカーの中に気泡が残らないように注意して貼っていきます。台紙は一度に全部はがさないでください。しわができた気泡が残る原因になります。

### Stickers

- ①Stickers have been pre-cut. Cut the sticker with its lining from the sheet in numbered order unless indicated otherwise, allowing a slight border. Peel off the material surrounding the sticker.
- ②Slightly peel away one end of the lining and position the sticker on the body.
- ③Slowly remove the remaining lining while checking sticker position. Do not completely remove lining prior to application as this may cause unwanted air bubbles and creases.

### TAMIYA COLOR

タミヤカラー(スプレー式)  
美しい塗装が手軽に楽しめるスプレータイプの塗料です。ミリタリーモデル用、カーモデル用、一般工作用がそろっています。

### TAMIYA COLOR

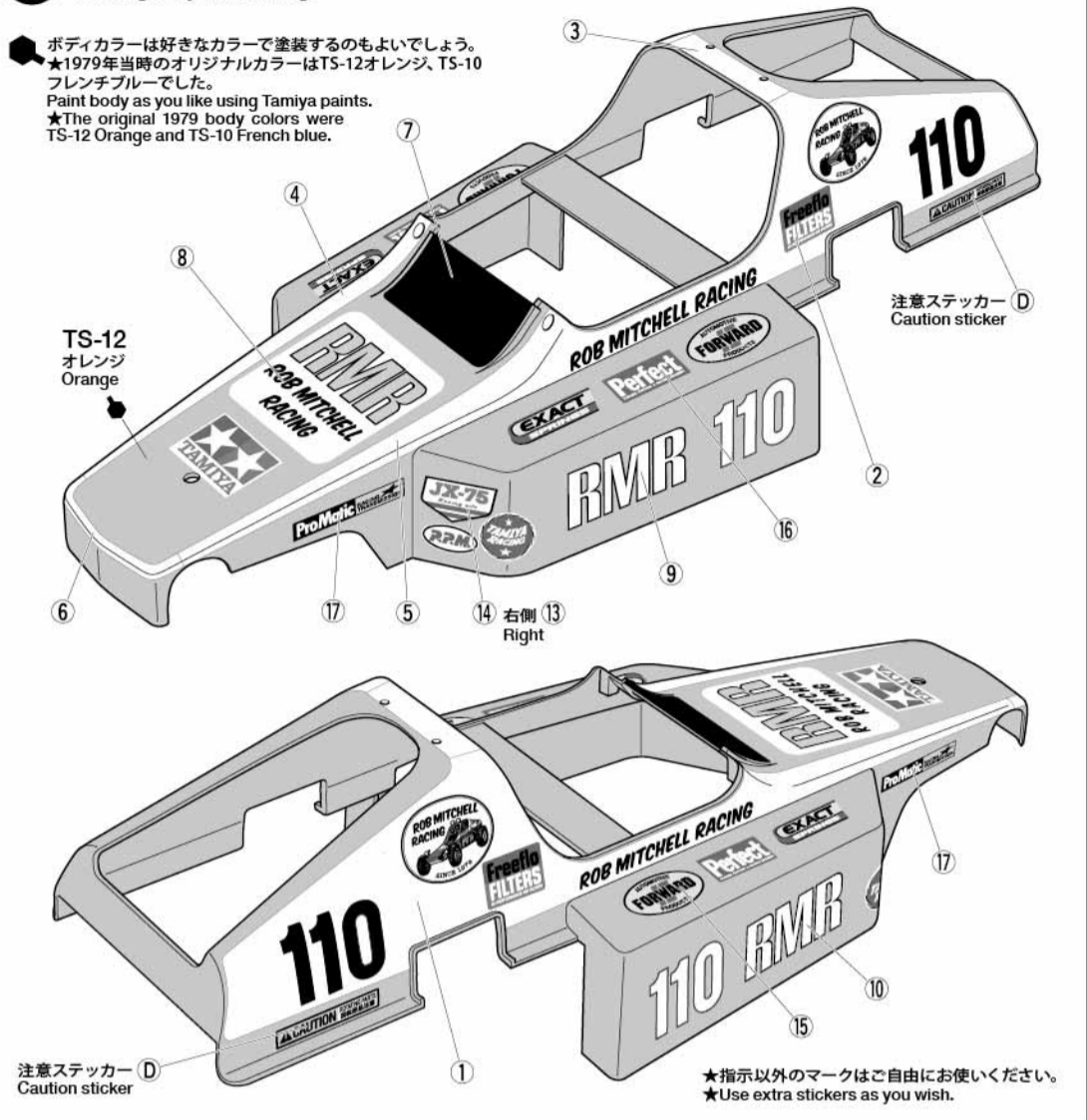
タミヤカラー(アクリル塗料ミニ)

滑らかな筆使いに加え、筆ムラや湿気によるカブリがほとんどないのが特長の水性塗料。使いやすい10ml入りで、もちろんスプレー塗装もOK。

## 1 ボディの塗装とマーキング Painting body and markings

★マークは番号順に貼ってください。  
★Apply stickers in numbered order.

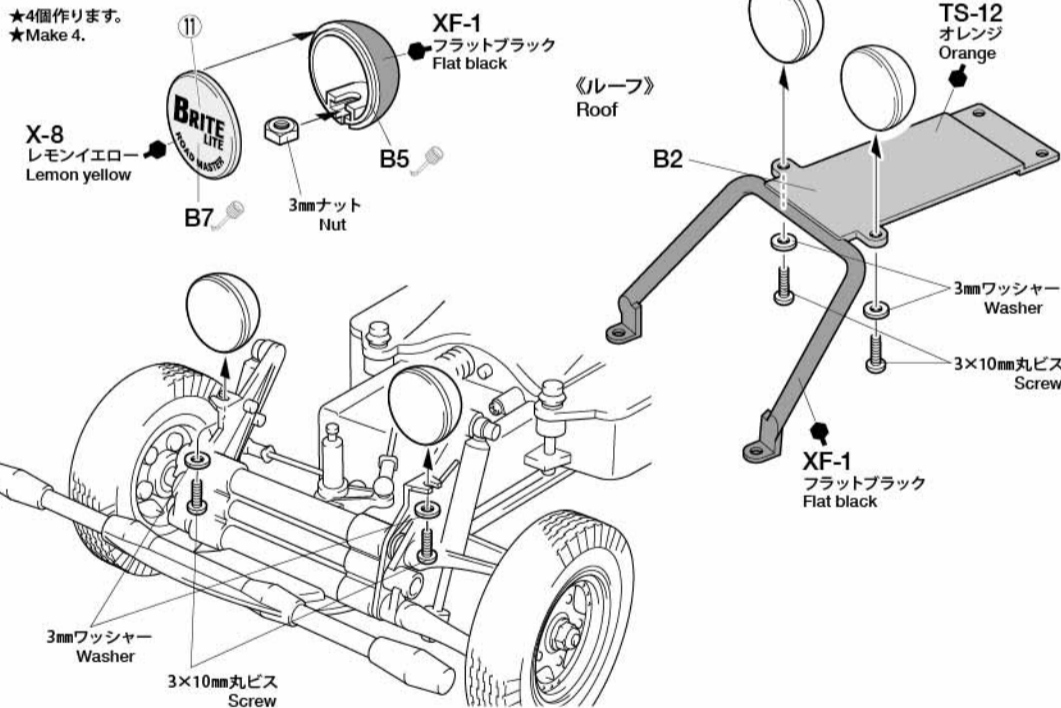
- ボディカラーは好きなカラーで塗装するのもよいでしょう。  
★1979年当時のオリジナルカラーはTS-12オレンジ、TS-10フレンチブルーでした。  
Paint body as you like using Tamiya paints.  
★The original 1979 body colors were TS-12 Orange and TS-10 French blue.



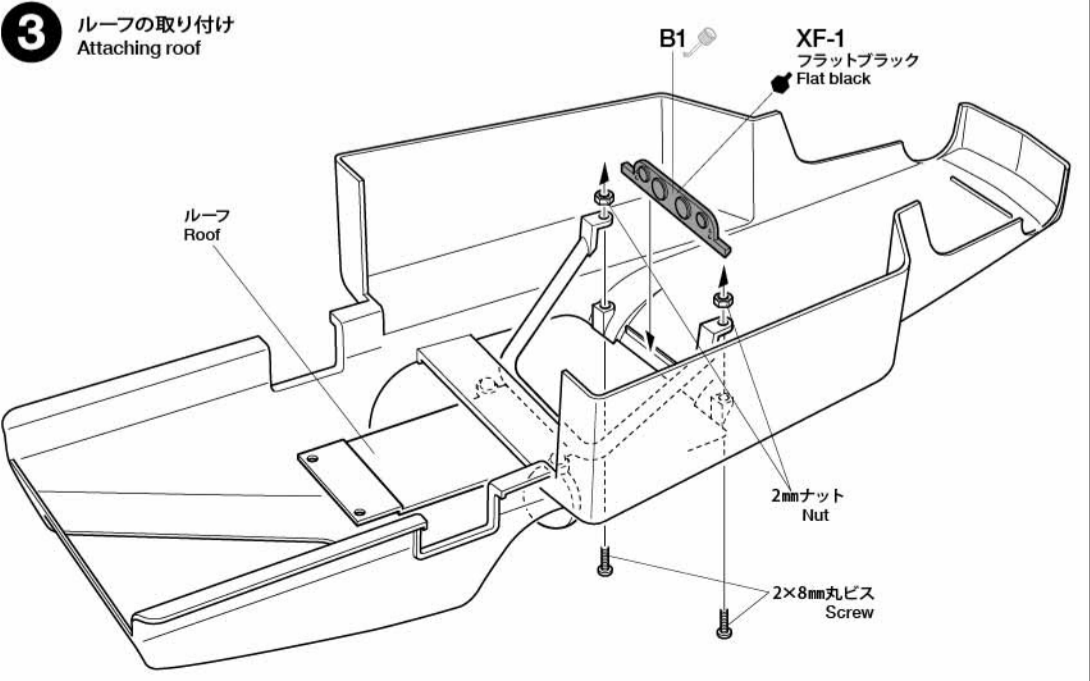
## 2 ライトの取り付け Attaching lights

●このマークで指示した部品は接着(流し込みタイプ接着剤)します。  
●Apply extra thin cement to the places shown by this mark.

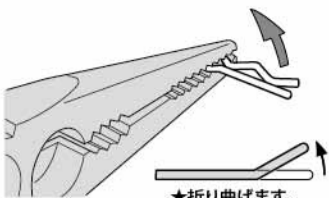
★4個作ります。  
★Make 4.



## 3 ルーフの取り付け Attaching roof



《スナップピンの折り曲げ》  
MODIFYING SNAP PINS



★ボディ取り外しに便利のようにスナップピンを折り曲げます。  
★To make attaching / detaching easier, bend snap pin as shown.

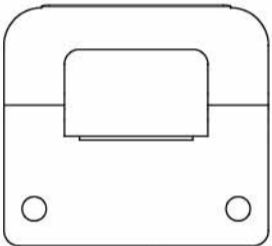
●タミヤのホームページには豊富な情報が満載です。ぜひご覧ください。  
タミヤインターネット  
ホームページアドレス

www.tamiya.com

PARTS

- ボディ .....×1  
Body
- B部品 .....×1  
B parts
- ステッカー .....×1  
Sticker
- 注意ステッカー .....×2  
Caution sticker

《金具袋詰》  
METAL PARTS BAG



ボディキャッチ A .....×1  
Body mount plate A



ボディキャッチ B .....×1  
Body mount plate B



スナップピン (小) .....×1  
Snap pin (small)



3×10mm丸ビス .....×6  
Screw



2×8mm丸ビス .....×2  
Screw



2×6mm丸ビス .....×1  
Screw



3mmナット .....×6  
Nut



2mmナット .....×3  
Nut



3mmワッシャー .....×4  
Washer

部品請求について

★部品をなくしたり、こわした方は、カスタマーサービス取次店でご注文いただけます。また、当社カスタマーサービスに直接ご注文する場合は、下記の方法でご注文することができます。

①《郵便振替のご利用法》  
郵便局の払込用紙の通信欄に下のリストを参考にITEM番号、スケール、製品名、部品名、部品コード、数量を必ずご記入ください。振込人住所欄にはお電話番号もお書きいただき、口座番号・00810-9-1118、加入者名・(株)タミヤでお振込ください。

②《代金引換のご利用法》  
パーツ代金に加えて代引き手数料 (315円) をご負担いただければ、電話またはホームページより代金引換によるご注文をお受けいたします。

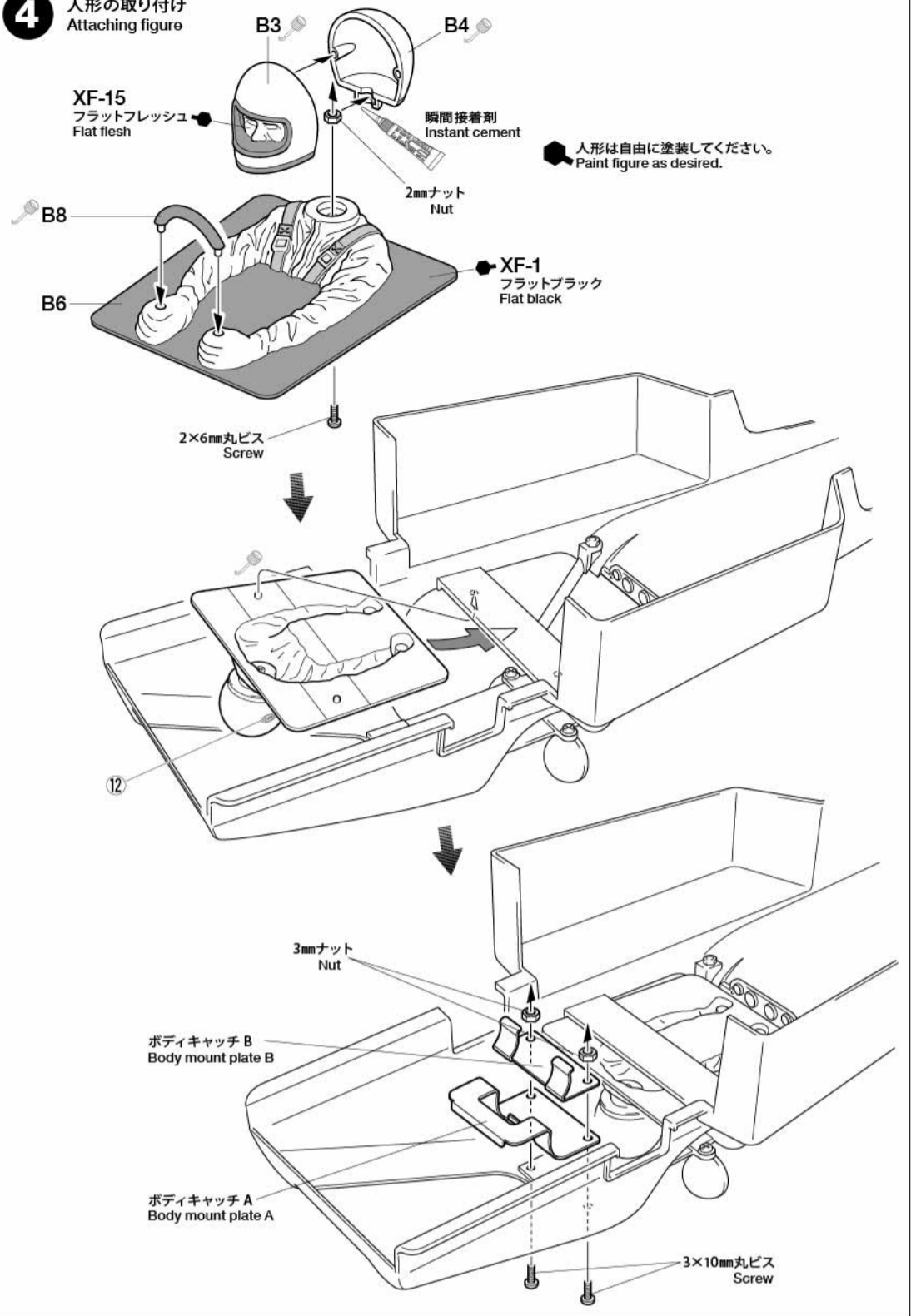
《お問い合わせ番号》

静岡 054-283-0003  
東京 03-3899-3765

(静岡へ自動転送)  
営業時間 平日 (月～金曜日) ▶8:00～20:00  
土、日、祝日 ▶8:00～17:00

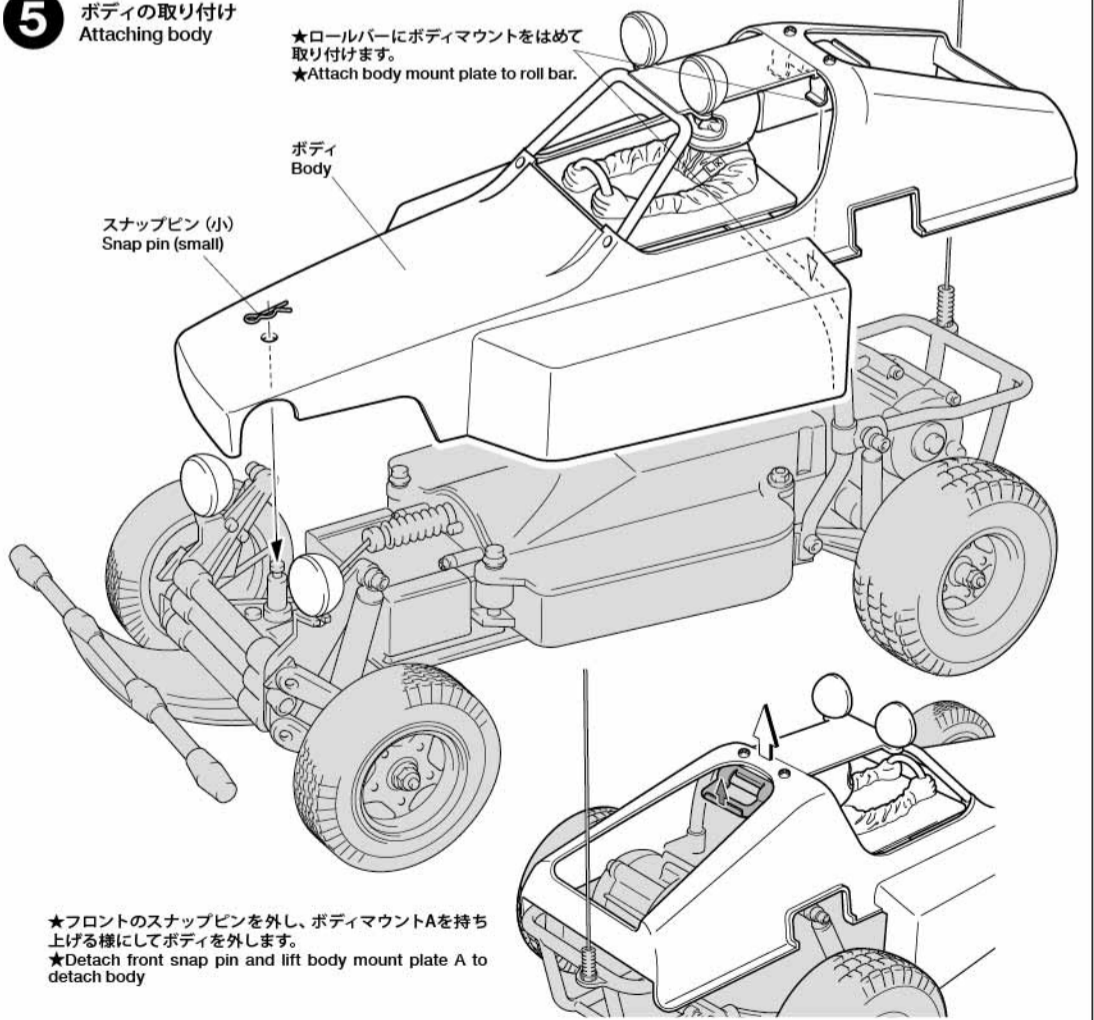


4 人形の取り付け  
Attaching figure



人形は自由に塗装してください。  
Paint figure as desired.

5 ボディの取り付け  
Attaching body



★ロールバーにボディマウントをはめて取り付けます。  
★Attach body mount plate to roll bar.

ボディ  
Body

スナップピン (小)  
Snap pin (small)

★フロントのスナップピンを外し、ボディマウントAを持ち上げる様にしてボディを外します。  
★Detach front snap pin and lift body mount plate A to detach body

1/10 RC バギーチャンプ (2009)  
スペアボディセット ITEM 51386

★価格は2009年7月現在のものです。予告なく変更となる場合があります。

部品名	税込価格	本体価格	部品コード
ボディ	1,890円	(1,800円)	19335552
Bパーツ	672円	(640円)	19005957
金具袋詰	504円	(480円)	19401450
ステッカー	903円	(860円)	19495602

AFTER MARKET SERVICE CARD

When purchasing replacement parts, please take or send this form to your local Tamiya dealer so that the parts required can be correctly identified. Please note that specifications, availability and price are subject to change without notice.

Parts code	ITEM 51386
19335552	Body
19005957	B Parts
19401450	Metal Parts Bag
19495602	Sticker

51386 Buggy Champ 2009 Body (11050900)