

R/C BODY PARTS SET

F104 PRO

CHASSIS BODY PARTS SET

NO.1377—スベアボディセット
F104 PRO

F104シャーシ用



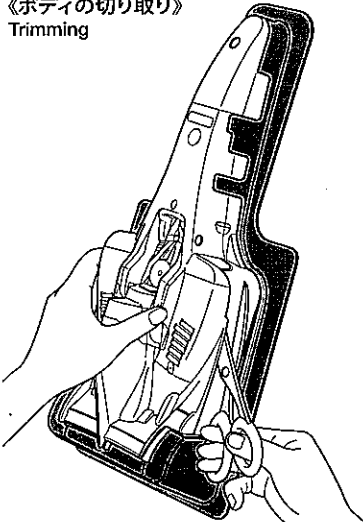
注意

- このキットは組み立てモデルです。作る前には必ず説明書を最後までお読みください。また、小学生などの低年齢の方が組み立てるときは、保護者の方もお読みください。
- 工具の使用には十分注意してください。特にニッパーやナイフなど刃物によるケガや事故に注意してください。
- 接着剤や塗料は、使用する前にそれぞれの注意書きをよく読み、指示に従って正しく使用してください。また、使用するときは室内の換気に十分注意してください。
- 小さなお子様がいる場所での作業はしないでください。工具にさわったり、小さなパーツの飲み込みや、ビニール袋をかぶつての窒息など危険な状況が考えられます。プラくずもきちんとかたづけしてください。

CAUTION

- Read carefully and fully understand the instructions before commencing assembly.
- When assembling this kit, tools including knives are used. Extra care should be taken to avoid personal injury.
- Read and follow the instructions supplied with paints and/or cement, if used (not included in kit).
- Keep out of reach of small children. Children must not be allowed to put any parts in their mouths, or pull vinyl bags over their heads. Sensibly dispose of the left over parts immediately.

《ボディの切り取り》 Trimming



- ★ハサミやカッターナイフで切り取ります。
- ★Cut off using scissors or a modeling knife.

《塗装する前に》 Preparing body for painting

- ★塗装前に中性洗剤で油気をおとします。水洗いをし洗剤分を洗い流して乾かしてください。
- ★Wash the body thoroughly with detergent in order to remove any oil, then rinse well and allow to air dry.

- このマークは塗装指示のマークです。ボディの塗装にはポリカーボネート用塗料を使い内側から塗装してください。ミラーやウイングなどのプラスチック部品の塗装にはプラスチック用塗料をお使いください。

- This mark denotes numbers for Tamiya Paint colors. Paint body from inside using polycarbonate paints. Paint plastic parts (side mirrors and rear wing) using plastic paint.

《ステッカーの貼り方》

- ①できるだけ余白を残さずに、印刷された部分を切り抜いてください。番号のついたマークは切りとってしまうとまちがえやすいのは順に切りとってください。
- ②ステッカーの端の部分を少しはがして台紙を切り取ります。台紙はつけたまま、指定された位置にあわせてステッカーを貼ります。
- ③残った台紙を少しずつはがしながら、場所がずれたり、ステッカーの中に気泡が残らないように注意して貼っていきます。台紙は一度に全部はがさないでください。しわができたり気泡が残る原因になります。

Stickers

- ①Cut stickers along colored edge so that transparent film is removed.
- ②Peel away the lining slightly and place the sticker in position on the body.
- ③Remove the lining slowly. Be careful not to move the sticker out of position and not to leave air bubbles under the sticker.

0409 ©2009 TAMIYA

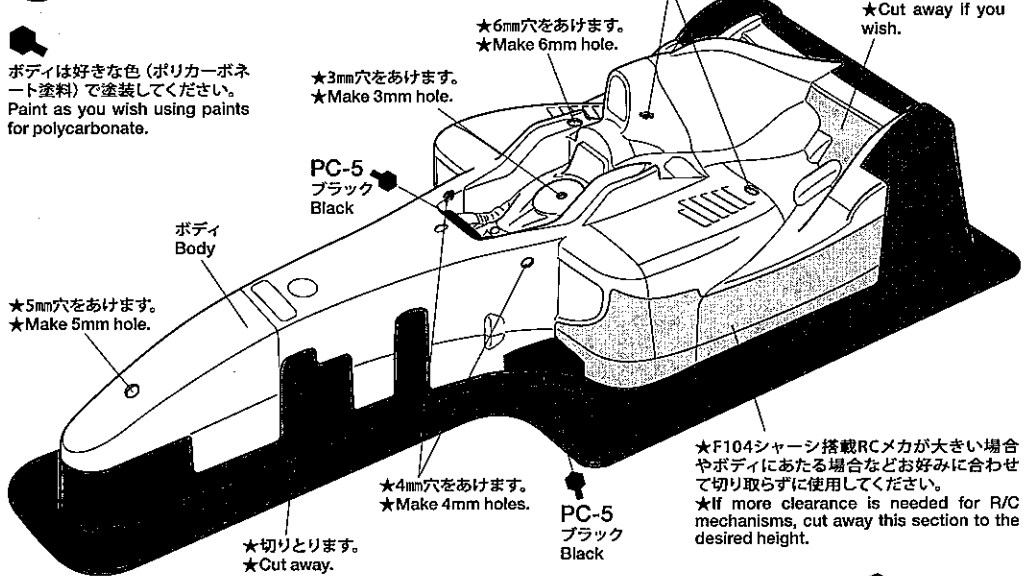
1 ボディの切り取りと塗装 Trimming & Painting body

ボディは好きな色(ポリカーボネート塗料)で塗装してください。
Paint as you wish using paints for polycarbonate.

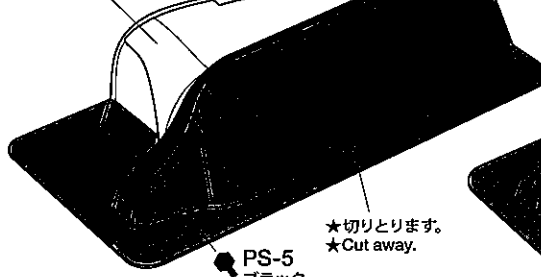
- ★コクピットは表から塗装します。
- ★Paint cockpit from outside.

- ★5mm穴をあけます。
- ★Make 5mm holes.

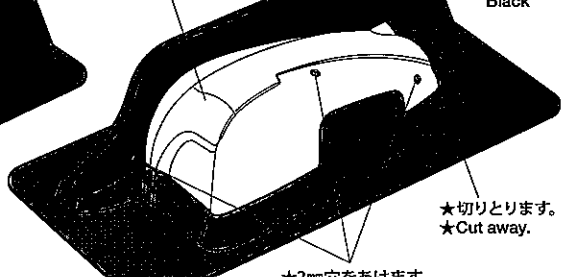
- ★お好みにより切り取ってください。
- ★Cut away if you wish.



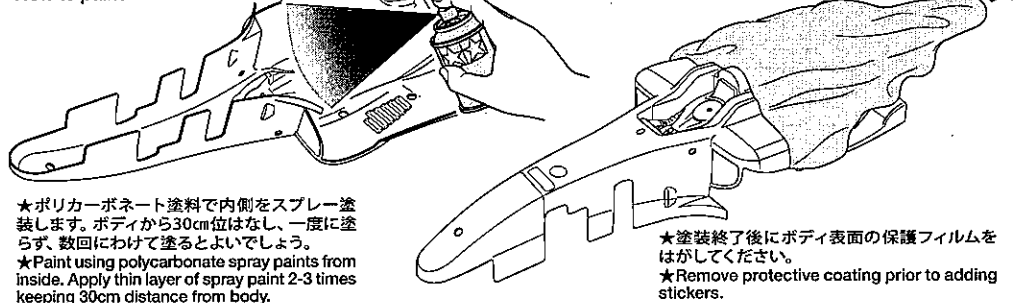
サイドポンツーン L Side pontoon (Left)



サイドポンツーン R Side pontoon (Right)

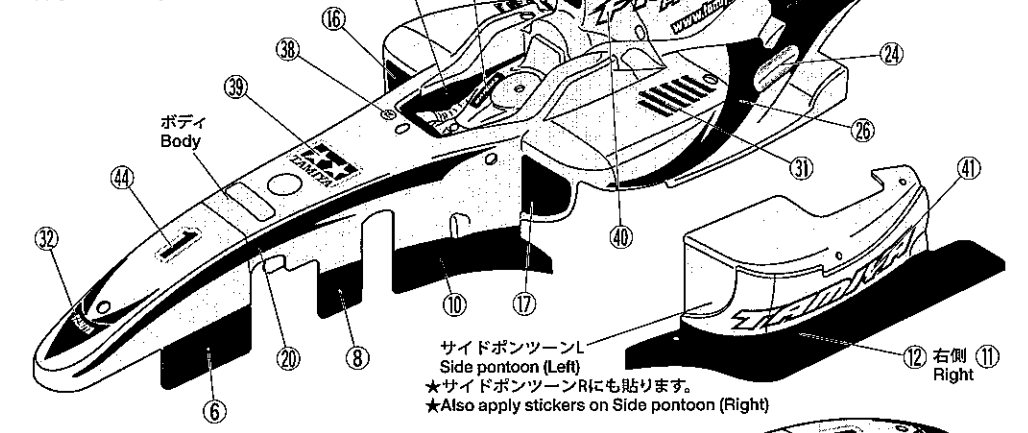


《塗装の仕方》 How to paint

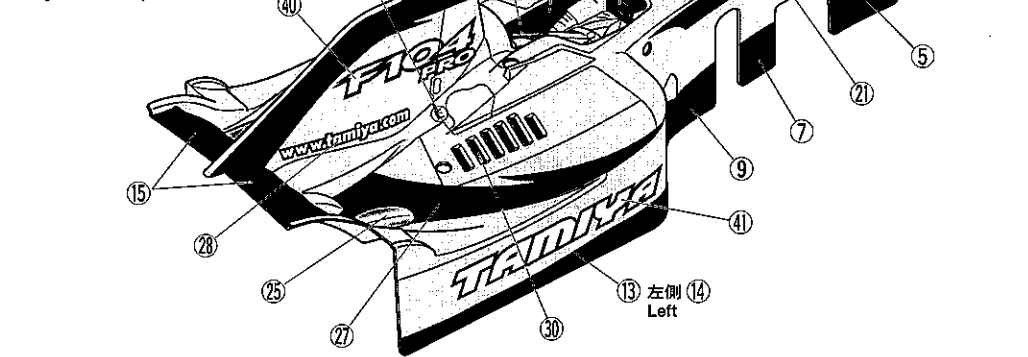


2 マーキング例 Marking

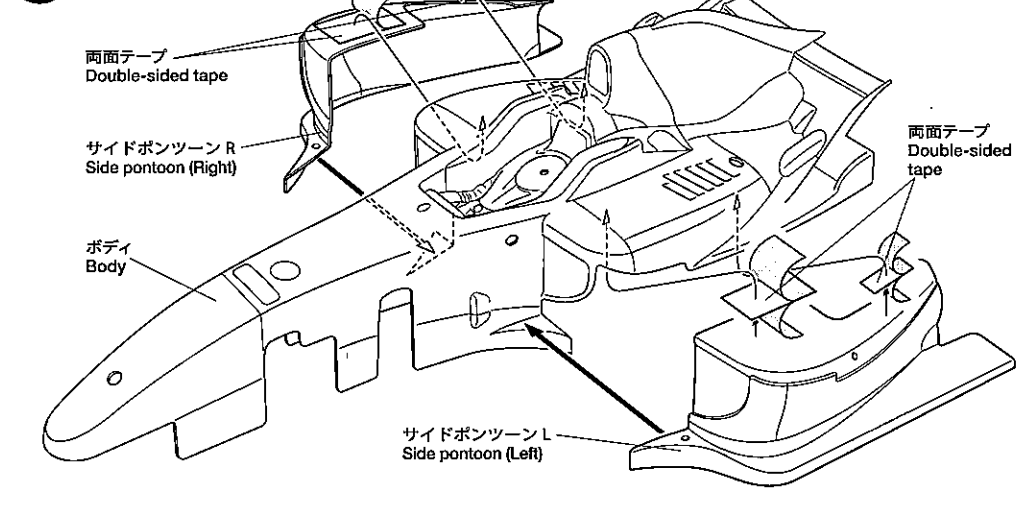
- ★マークは自由に貼ってください。
- ★Apply stickers as you wish.



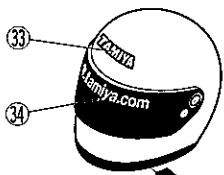
《サイドポンツーン一体型》 Body with side pontoons



3 サイドポンツーンの取り付け Attaching side pontoons

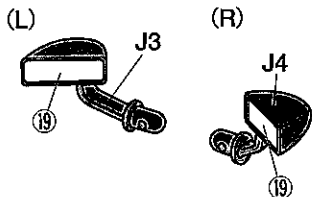


《ヘルメット》★マークは自由に貼ってください。
 Helmet ★Apply stickers as you wish.

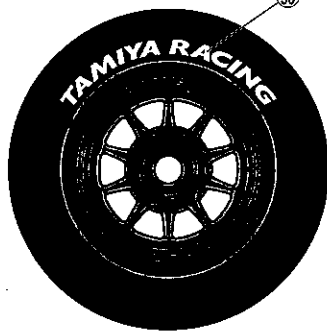


X-18
 セミグロスブラック
 Semi gloss black

《ミラー》
 Mirror



《ホイール》
 Wheel



PARTS

ボディ	×1
Body	×1
サイドポンツーンL	×1
Side pontoon (Left)	×1
サイドポンツーンR	×1
Side pontoon (Right)	×1
H部品	×1
H Parts	×1
J部品	×1
J Parts	×1
Z部品	×1
Z Parts	×1
ステッカー	×1
Sticker	×1

《金具袋詰》 METAL PARTS BAG

	3×10mm六角丸ビス	×5
	3×8mm六角丸ビス	×2
	2×5mmトラスビス	×6
	2×6mm皿タッピングビス	×8
	2mmナット	×6
	3mmワッシャー	×1
	スナップピン	×7
	3mmOリング	×2
	両面テープ (18×114mm)	×1
	Double-sided tape		

★部品を紛失したり、破損なされた方は、別紙に製品名、必要部品、ITEM番号を記入して、代金を現金書留又は定額為替にて当社カスタマーサービスまでお申し込みください。

ボディ、サイドポンツーンL、R	2,550円	10555118
Hパーツ	700円・送料240円	SP1382
Jパーツ	700円・送料240円	SP1383
Zパーツ	320円	10225055
金具袋詰	500円	19400983
ステッカー	560円	19495591

AFTER MARKET SERVICE CARD

When purchasing Tamiya replacement parts, please take or send this form to your local Tamiya dealer so that the parts required can be correctly identified and supplied. Please note that specifications, availability and price are subject to change without notice.

Parts code	ITEM 51377
10555118	Body w/Side Pontoon L & R
51382	H Parts
51383	J Parts
10225055	Z Parts
19400983	Metal Parts Bag
19495591	Sticker

万一不良部品、不足部品などありました場合には、当社カスタマーサービスまでご連絡ください。

《お問い合わせ番号》

静岡 054-283-0003

東京 03-3899-3765 (静岡へ自動転送)

営業時間 平日(月～金曜日) 8:00～20:00

土、日、祝日 8:00～17:00

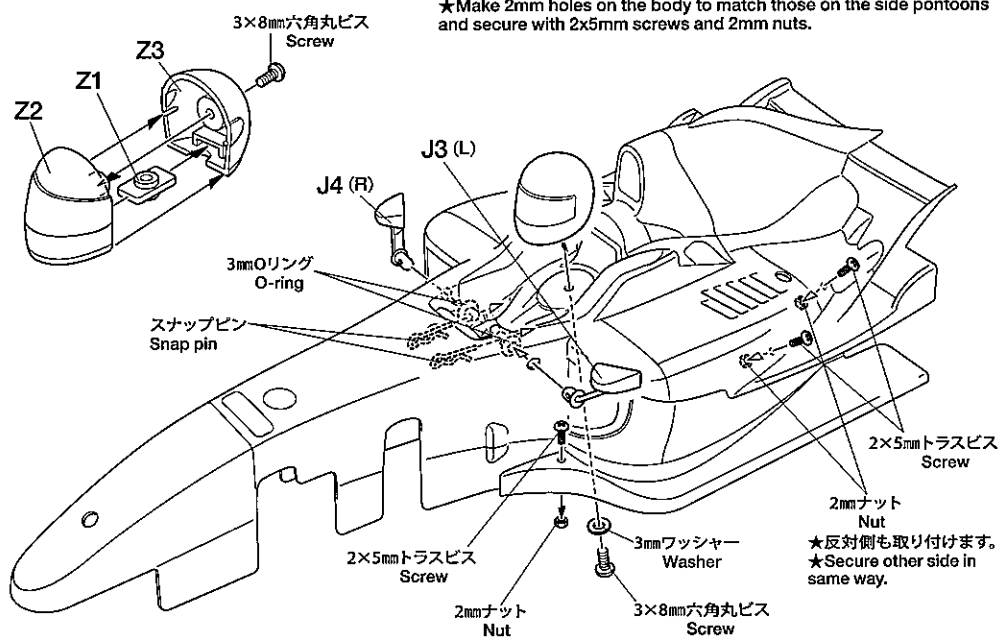
●タミヤインターネットホームページアドレス

www.tamiya.com



TAMIYA 株式会社タミヤ 〒422-8610 静岡県駿河区島田原3-7

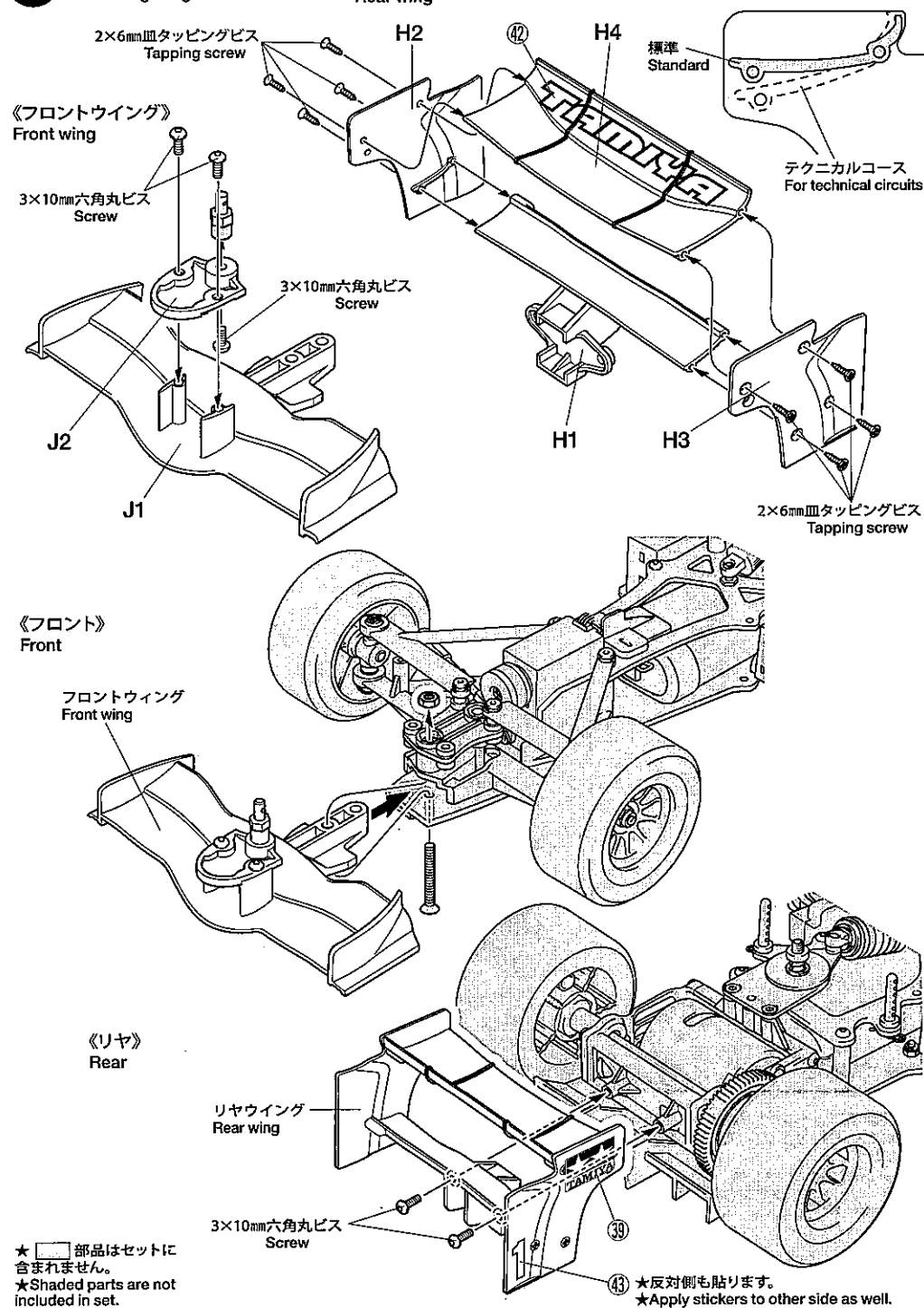
4 ボディパーツの取り付け Attaching body parts



★取り付けしたサイドポンツーンの穴に合わせてボディに取り付け穴(2mm)をあけ、2×5mmトラスビスと2mmナットで固定してください。
 ★Make 2mm holes on the body to match those on the side pontoons and secure with 2x5mm screws and 2mm nuts.

★反対側も取り付けます。
 ★Secure other side in same way.

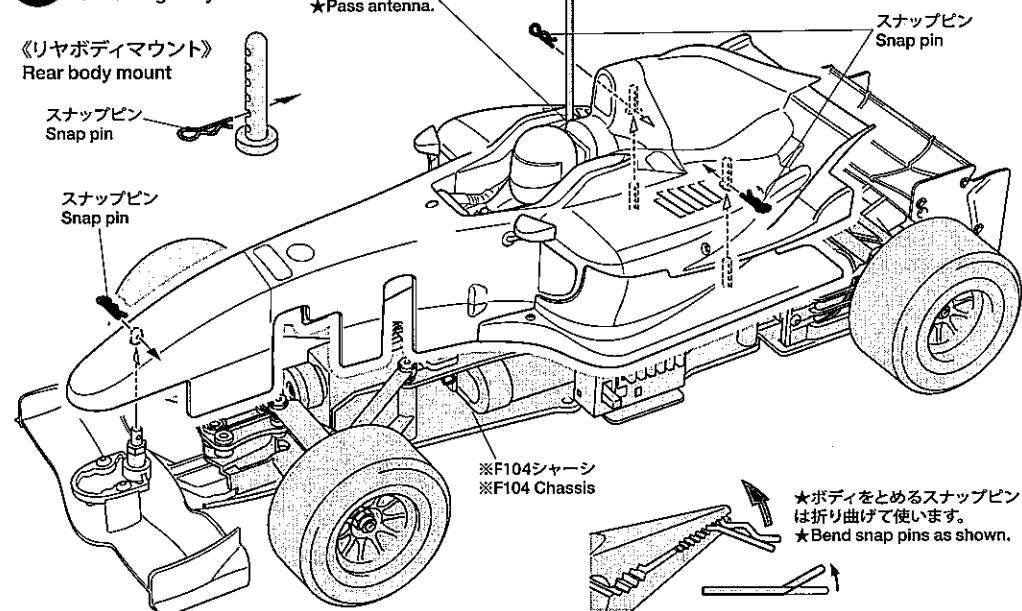
5 ウイングの取り付け Attaching wing



★ 部品はセットに含まれません。
 ★Shaded parts are not included in set.

★反対側も貼ります。
 ★Apply stickers to other side as well.

6 ボディの取り付け Attaching body



※ボディからとび出たボディマウントは好みに応じて切り取ります。

★ボディをとめるスナップピンは折り曲げて使います。
 ★Bend snap pins as shown.