

1/10 R/C BODY PARTS SET

TOYOTA
LAND CRUISER
40No.1331 RCスベアボディセット
トヨタ ランドクルーザー 40

(CR-01 シャーシ用)



注意

- このキットは組み立てモデルです。作る前にかかわらず説明書を最後までお読みください。また、小学生などの低年齢の方が組み立てるときは、保護者の方もお読みください。
- 工具の使用には十分注意してください。特にニッパーやナイフなど刃物によるケガや事故に注意してください。
- 接着剤や塗料は、使用する前にそれぞれの注意書きをよく読み、指示に従って正しく使用してください。また、使用するときは室内の換気に十分注意してください。
- 小さなお子様のいる場所での作業はしないでください。工具にさわったり、小さなパーツの飲み込みや、ビニール袋をかぶつての窒息など危険な状況が考えられます。プラくずもきちんとかたづけてください。

CAUTION

- Read carefully and fully understand the instructions before commencing assembly.
- When assembling this kit, tools including knives are used. Extra care should be taken to avoid personal injury.
- Read and follow the instructions supplied with paints and/or cement, if used (not included in kit).
- Keep out of reach of small children. Children must not be allowed to put any parts in their mouths, or pull vinyl bag over their heads. Sensibly dispose of the left over parts immediately.

《ボディの切り取り》

Trimming

- ★ハサミやカッターナイフでいねいに切り取ります。
- ★Cut off using scissors or a modeling knife.

《塗装する前に》

Preparing body for painting

- ★塗装前に中性洗剤で油気をおとします。水洗いをし洗剤分を洗い流して乾かしてください。
- ★Wash the body thoroughly with detergent in order to remove any oil, then rinse well and allow to air dry.

- このマークは塗装指示のマークです。ボディの塗装にはポリカーボネート用塗料を使い内側から塗装してください。フロントグリル、ウインカーなどのプラスチック部品の塗装にはプラスチック用塗料をお使いください。
- This mark denotes numbers for Tamiya Paint colors. Paint body from inside using polycarbonate paints. Paint plastic parts (front grille and blinkers) using plastic paint.

《ポリカーボネート用タミヤカラー》

TAMIYA POLYCARBONATE PAINTS

- PS-1 ●ホワイト / White
- PS-31 ●スモーク / Smoke
- PS-34 ●ブライトレッド / Bright red
- PC-5 ●ブラック / Black

《プラスチック用タミヤカラー》

TAMIYA PLASTIC PAINTS

- TS-17 ●アルミシルバー / Gloss aluminum

- ★図中はボディ色 (PS-34ブライトレッド) で指示してあります。ボディカラーは車のオーナーになった気分好きなカラーで塗装するのもよいでしょう。
- ★This instruction manual shows PS-34 Bright red as body color. Paint body as you like using Tamiya paints.

《ステッカーの貼り方》

- ①できるだけ余白を残さずに、印刷された部分を切り抜いてください。番号のついたマークは切りとってしまうとまちがえやすいのではる順に切りとってください。
- ②ステッカーの端の部分を少しはがして台紙を切り取ります。台紙はつけたまま、指定された位置にあわせてステッカーを貼ります。
- ③残った台紙を少しずつはがしながら、場所がずれたり、ステッカーの中に気泡が残らないように注意して貼っていきます。台紙は一度に全部はがさないでください。しわができた気泡が残る原因になります。

Stickers

- ①Cut stickers along colored edge so that transparent film is removed.
- ②Peel away the lining slightly and place the sticker in position on the body.
- ③Remove the lining slowly. Be careful not to move the sticker out of position and not to leave air bubbles under the sticker.

1 ボディの切り取り、塗装
Trimming and painting body

- ★(A)~(K)はマスクシールの番号です。
- ★(A)~(K) denotes number of masking seal.

- ★6.5mm穴をあけます。
- ★Make 6.5mm holes.

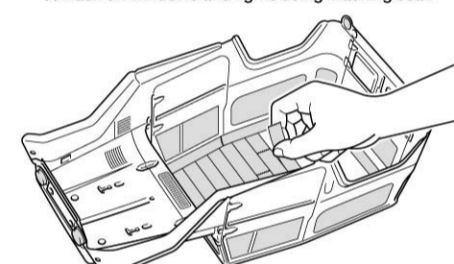
PS-34
ブライトレッド
Bright red

- ★5.5mm穴をあけます。
- ★Make 5.5mm holes.

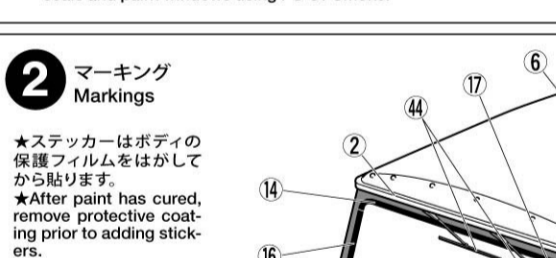
- ★4mm穴をあけます。
- ★Make 4mm holes.

PS-1
ホワイト
WhitePS-34
ブライトレッド
Bright red《塗装の仕方》
How to paint

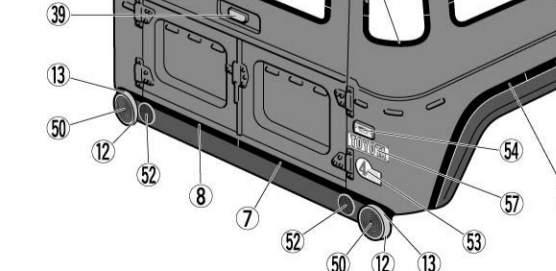
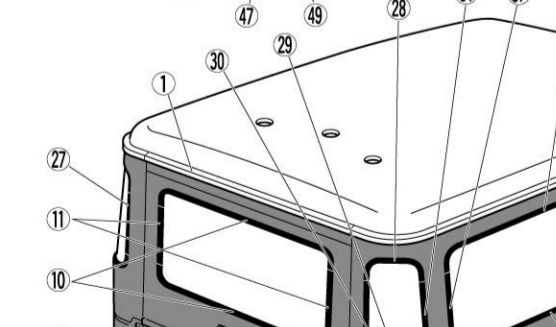
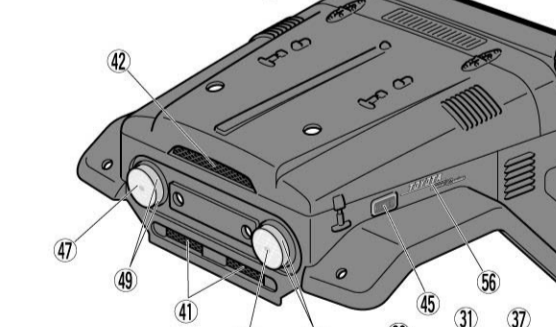
- ① ★ウインドウ部分、ライト部分にマスクシールを貼ります。
- ★Mask off windows and lights using masking seal.



- ② ★マスキングテープでホワイト部分をマスキングします。ポリカーボネート塗料でブラックの部分を塗料がはみ出さないように筆塗ります。
- ★Mask off areas of body to be painted white. Paint black areas using brush.



- ③ ★ブライトレッドの部分を塗装します。塗料が乾いたらマスキングをはがしてホワイトを塗装します。塗料が乾いたらマスクシールをはがし、ウインドウ部分に内側からPS-31 スモークで塗装をします。
- ★Paint Bright red areas. After paint has cured, remove masking tapes and paint white. After paint has cured, remove masking seals and paint windows using PS-31 Smoke.



- ★余ったマークはご自由にお貼りください。
- ★Use extra stickers as you wish.