

《ステッカーの貼り方》

- ①ステッカー部分は切り抜かれています(抜き刃加工)ので、カットラインより少し大きめに、台紙ごと切り抜きます。また、指定されているもの以外は番号順に切り取ります。まわりの余分な部分をはがして取り除きます。
- ②ステッカーの端の部分を少しはがして台紙を切り取ります。台紙はつけたまま、指定された位置にあわせてステッカーを貼ります。
- ③残った台紙を少しずつはがしながら、場所がずれたり、ステッカーの中に気泡が残らないように注意して貼っていきます。台紙は一度に全部はがさないでください。しわがでたり気泡が残る原因になります。

Stickers

- ①Stickers have been pre-cut. Cut out each sticker in numbered order allowing a slight border. Peel off surrounding border.
- ②Peel away the end of lining slightly and place the sticker in position on the body.
- ③Remove the lining slowly. Be careful not to move the sticker out of position and not to leave air bubbles under the sticker.

《ホイール》

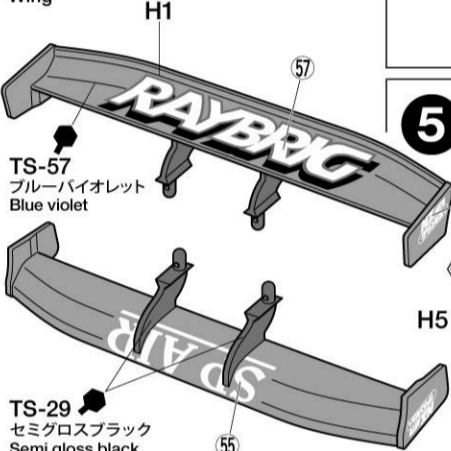
Wheel



OP.453 ミディアムナロー6本スポークホイール
53453 Medium-Narrow 6-Spoke Wheels

《ウイング》

Wing



PARTS

ボディ×1
Body

H部品×1
H Parts

ステッカー (a), (b)×1
Sticker

マスクシール×1
Masking seal

《金具袋詰》
METAL PARTS BAG

6mmスナップピン×8
Snap pin

スナップピン (小)×2
Snap pin (small)

3mmOリング×4
O-ring

★部品を紛失したり、破損なされた方は、別紙に製品名、必要部品、ITEM番号を記入して、代金を現金書留又は定額為替にて当社カスタマーサービスまでお申し込みください。

| | | |
|------------------------|--------|---------|
| ボディ..... | 2,550円 | 1825512 |
| Hパーツ..... | 800円 | 9005877 |
| 6mmスナップピン(10個)..... | 250円 | 9805702 |
| 3mmOリング(7個)..... | 120円 | 9805240 |
| スナップピン(大10個、小5個)・送料90円 | | SP.197 |
| ステッカー(a,b)・マスクシール..... | 1,350円 | 9495527 |

AFTER MARKET SERVICE CARD
When purchasing Tamiya replacement parts, please take or send this form to your local Tamiya dealer so that the parts required can be correctly identified and supplied. Please note that specifications, availability and price are subject to change without notice.

| | |
|--------------|------------------------------------|
| Parts code | ITEM 51306 |
| 1825512..... | Body |
| 9005877..... | H Parts |
| 9805702..... | 6mm Snap Pin (10 pcs.) |
| 9805240..... | 3mm O-ring (7 pcs.) |
| 50197..... | Snap Pin Set (Large x10, Small x5) |
| 9495527..... | Sticker (a, b) & Masking Seal |

万一不良部品、不足部品などありました場合には、当社カスタマーサービスまでご連絡ください。

《お問い合わせ番号》

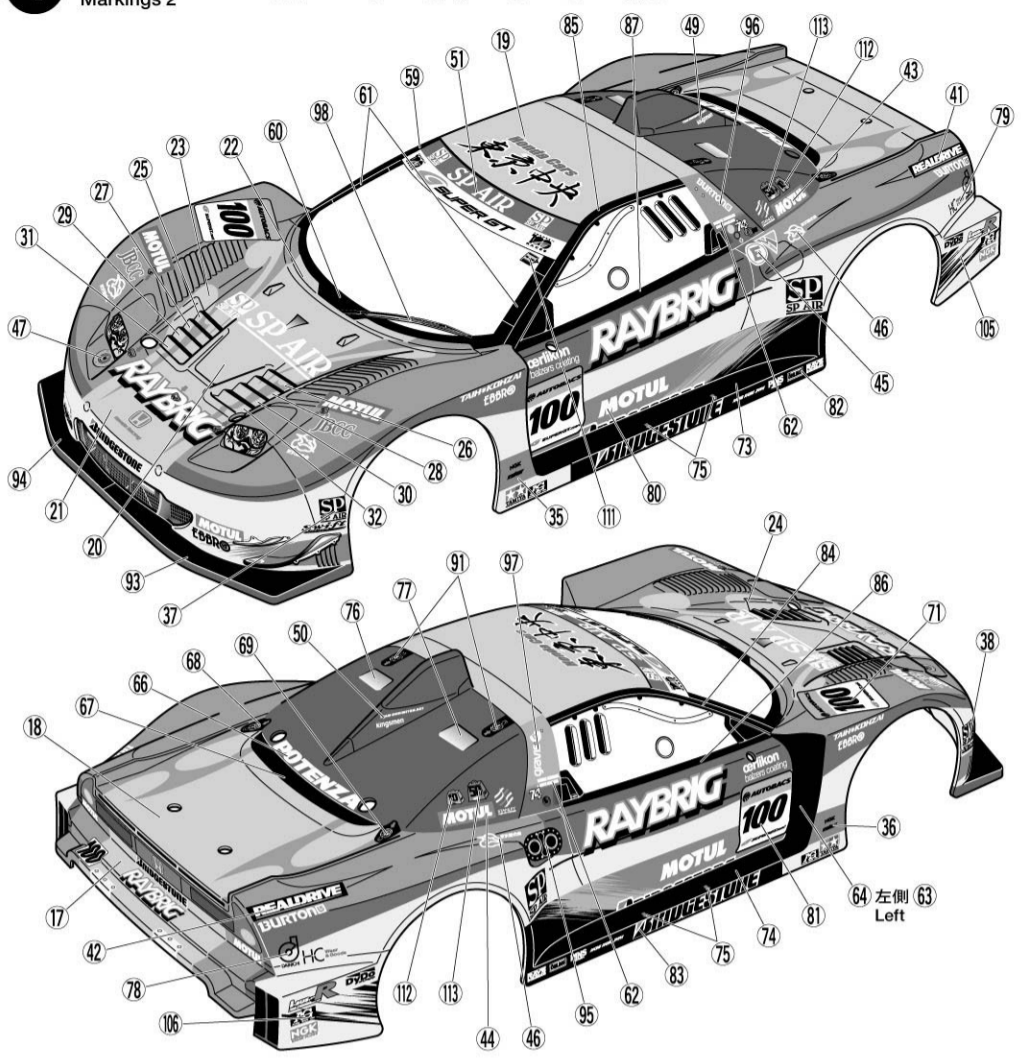
静岡 054-283-0003
東京 03-3899-3765 (静岡へ自動転送)
営業時間 平日(月~金曜日)▶8:00~20:00
土、日、祝日 ▶8:00~17:00

●タミヤインターネットホームページアドレス
www.tamiya.com

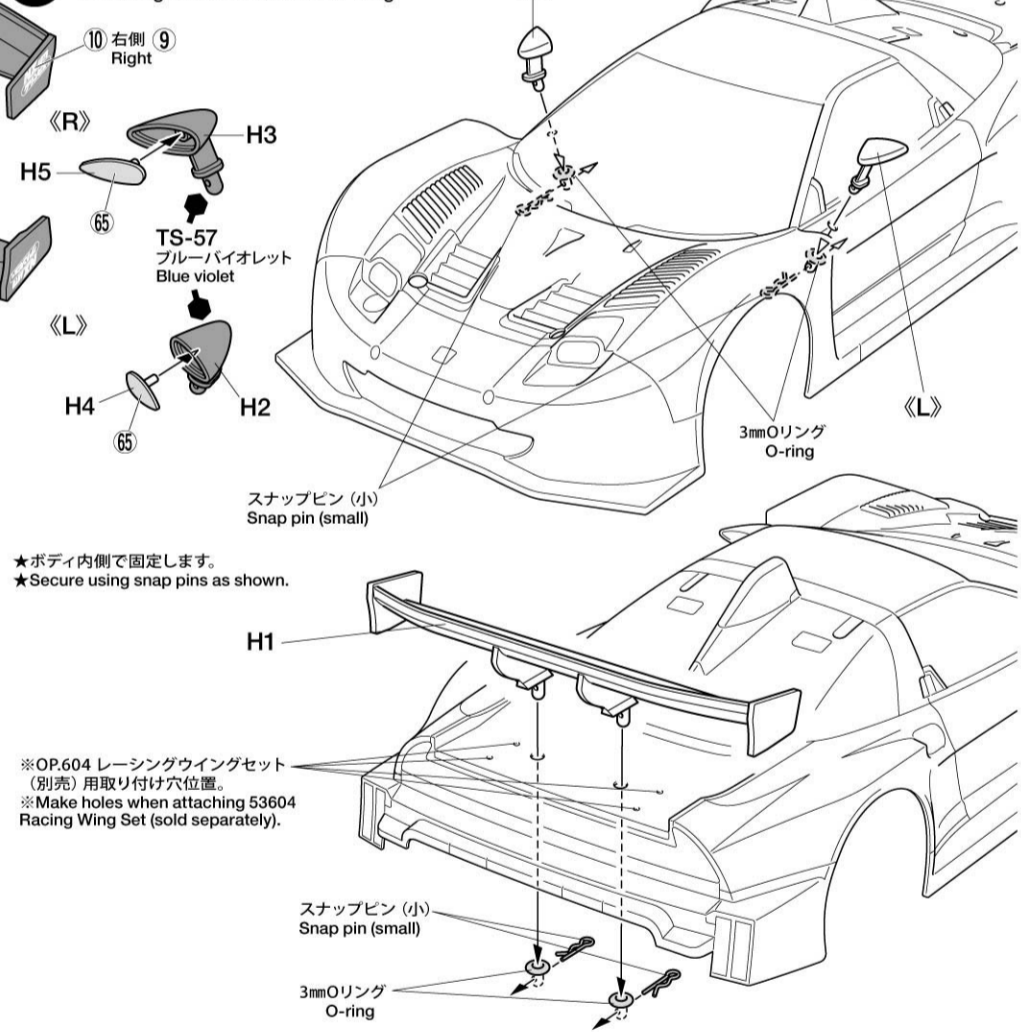


4 《マーキング 2》
Markings 2

★マーク (2) は (60) の上、(51) は (59) の上、(62) は (96)、(97) の上に貼ります。
★Apply sticker (2) over (60), (51) over (59) and (62) over (96), (97).



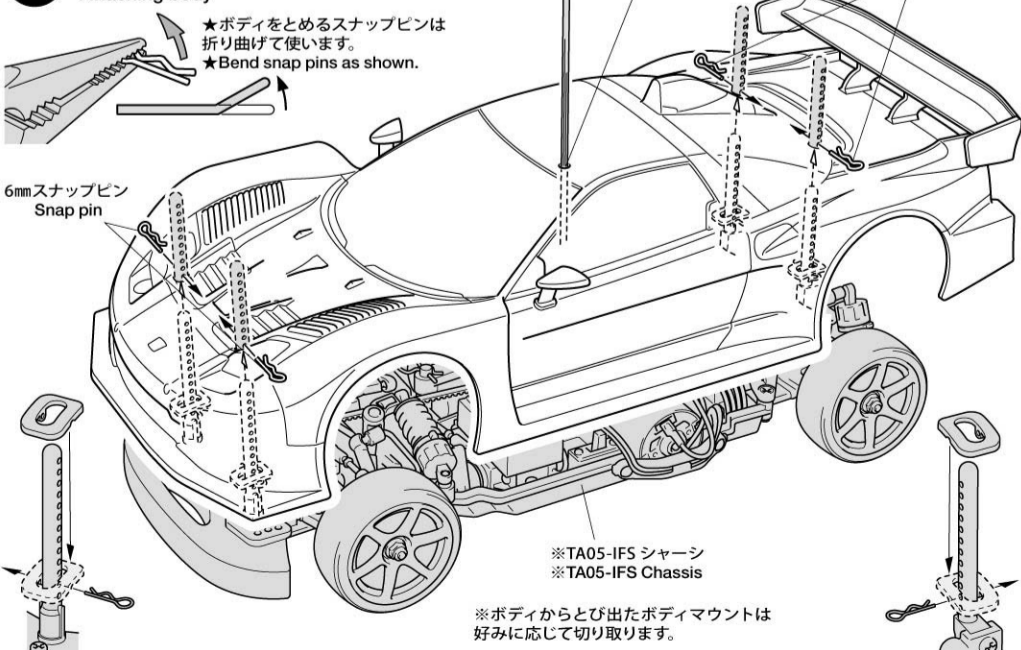
5 《ミラー、ウイングの取り付け》
Attaching side mirrors and rear wing



★ボディ内側で固定します。
★Secure using snap pins as shown.

※OP.604 レーシングウイングセット (別売) 用取り付け穴位置。
※Make holes when attaching 53604 Racing Wing Set (sold separately).

6 《ボディの取り付け》
Attaching body



★ボディをとめるスナップピンは折曲げて使います。
★Bend snap pins as shown.

★アンテナパイプを通します。
★Pass antenna.

※TA05-IFS シャーシ
※TA05-IFS Chassis
※ボディからとび出たボディマウントは好みに応じて切り取ります。