

# RC

## 1/10th SCALE

# TOYOTA LAND CRUISER 300

## BODY PARTS SET

## トヨタ ランドクルーザー 300 スペアボディセット



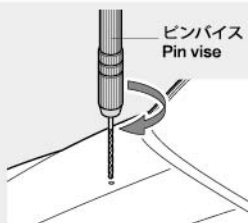
**注意!**  
CAUTION

- このボディのホイールベースは267mmです。
- This body features a wheelbase of 267mm.

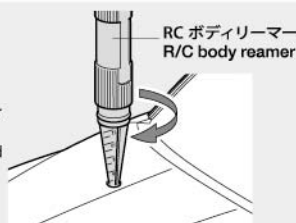
- 製品によってボディが一部塗装済み、加工済みの場合があります。
- Some bodies may be pre-painted or have other work already carried out.

### 《穴の開け方》 Making holes

- 1 ★指定の位置にピンバイスなどで小さな穴を開けます。  
★Make a pilot hole in the indicated position using a pin vise and drill bit, etc.



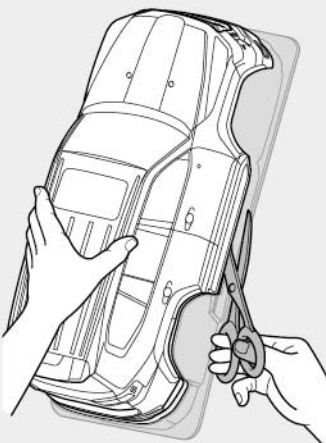
- 2 ★リーマーで指示の大きさに穴を広げます。  
★Enlarge hole to desired size using body reamer.



### 《ポリカーボネートボディの切り取り方》 Cutting out polycarbonate body parts

- ★ボディを切り取る時はハサミとカッターナイフを使い分けるときれいに切り取れます。
- ★Use different cutting tools depending on the section you are working on.

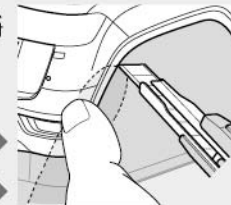
#### 《直線はハサミで切り取ります。》 Straight sections – use scissors



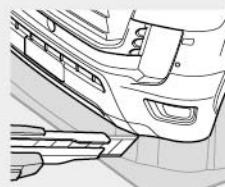
#### 《曲線はカッターナイフで切り取ります。》 Curved sections – use a modeling knife



- カッターナイフを使う時は、切断する部分に手(指)を絶対にあてないでください。
- Keep hands and fingers off of section being cut, particularly when using a modeling knife.



- ★カッターナイフで切り取る場合は、一度に切らずに数回にわたって浅く切り込みを入れ、切れ目にそって折り曲げるようにして切りはなしてください。
- ★When using a modeling knife, make multiple passes to score the cut line, then bend and snap off the unwanted area.



### 注意

- このキットは組み立てモデルです。作る前にならず説明書を最後までお読みください。また、小学生などの低年齢の方が組み立てるときは、保護者の方もお読みください。
- 工具の使用には十分注意してください。特にニッパーやナイフなど刃物によるケガや事故に注意してください。
- 接着剤や塗料は、使用する前にそれぞれの注意書きをよく読み、指示に従って正しく使用してください。また、使用するときには室内の換気に十分注意してください。
- 小さなお子様のいる場所での作業はしないでください。工具にさわったり、小さなパーツの飲み込みや、ビニール袋をかぶっての窒息など危険な状況が考えられます。プラくずもきちんとかたづけしてください。

### CAUTION

- Read carefully and fully understand the instructions before commencing assembly.
- When assembling this kit, tools including knives are used. Extra care should be taken to avoid personal injury.
- Read and follow the instructions supplied with paints and/or cement, if used (not included in kit).
- Keep out of reach of small children. Children must not be allowed to put any parts in their mouths, or pull vinyl bags over their heads. Sensibly dispose of the leftover parts immediately.

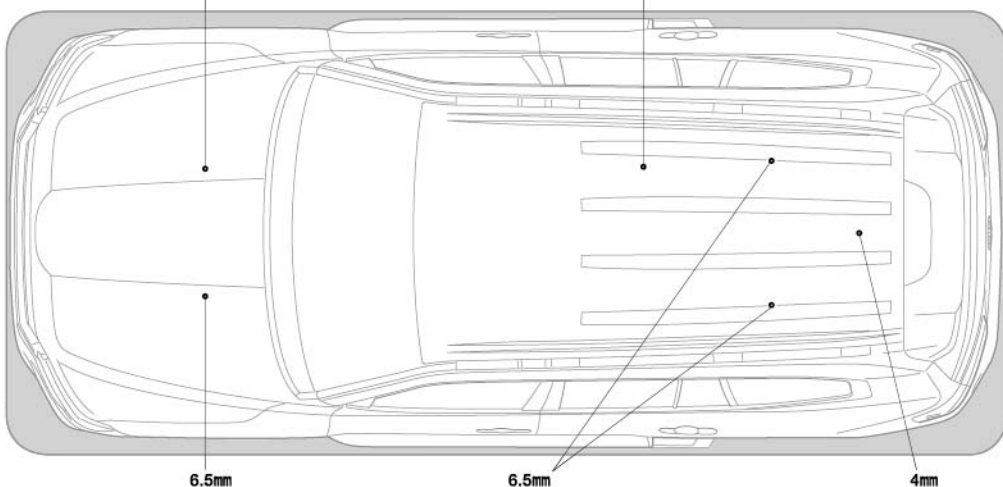
- ★工具はセットに含まれません。
- ★ Tools are not included in set.

### 1 ボディの穴開け Making holes

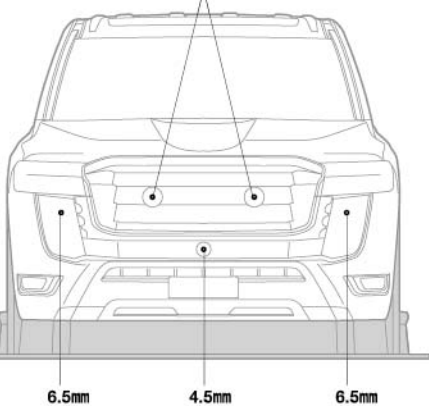
- ★指示の大きさに穴を開けてください。
- ★Make holes of sizes shown.

- ★アンテナを立てる場合は、6mm穴を開けます。
- ★Make 6mm hole for antenna pipe as shown.

6.5mm



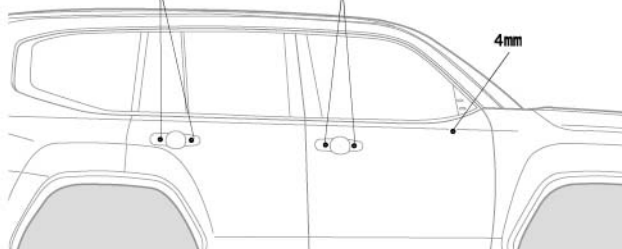
6.5mm



4.5mm

4.5mm

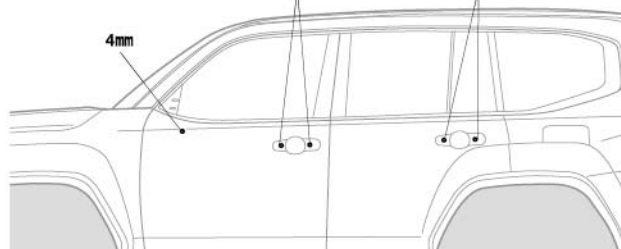
4mm



4.5mm

4.5mm

4mm



**2**

《塗装する前に》  
Preparing body for painting

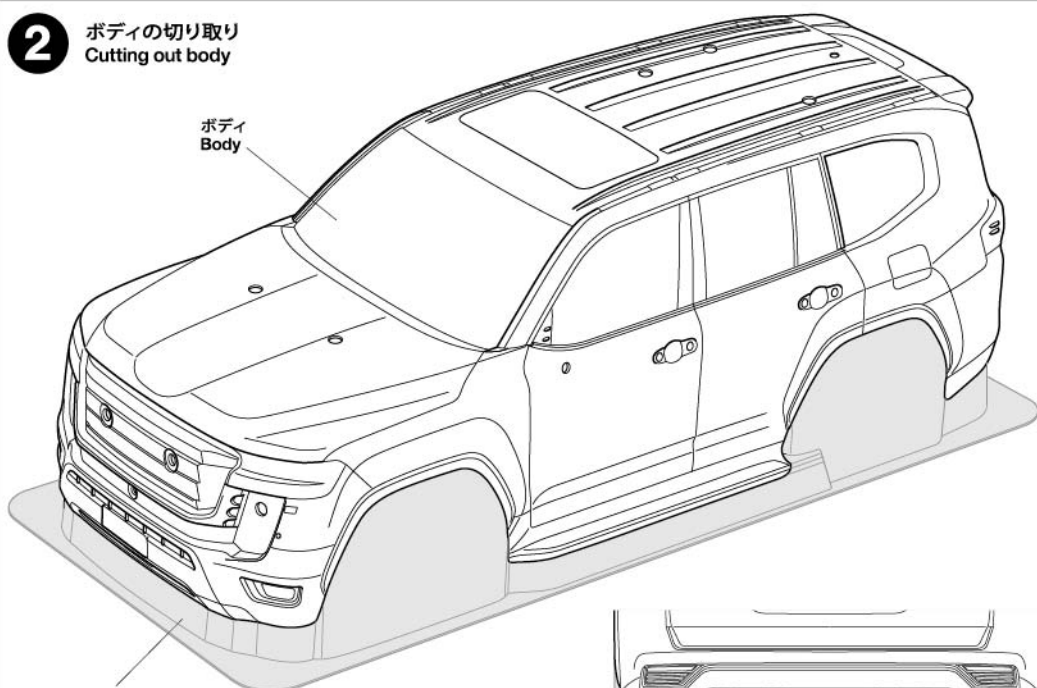


★塗装前に中性洗剤で油気をおとします。水洗いをして洗剤分を洗い流して乾かしてください。

★Wash the body thoroughly with detergent in order to remove any oil, then rinse well and allow to air dry.

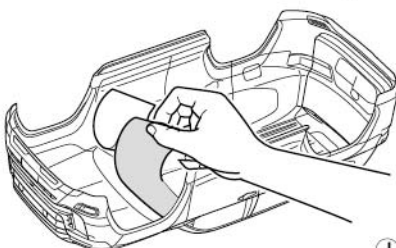
**2**

ボディの切り取り  
Cutting out body



★切り取ります。  
★Cut away.

★切り取ります。  
★Cut away.

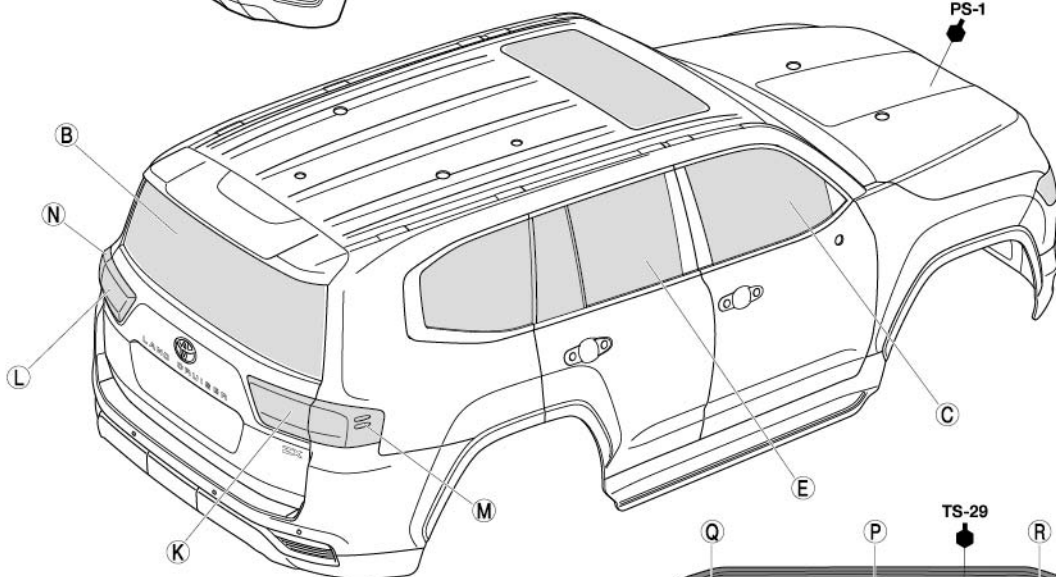
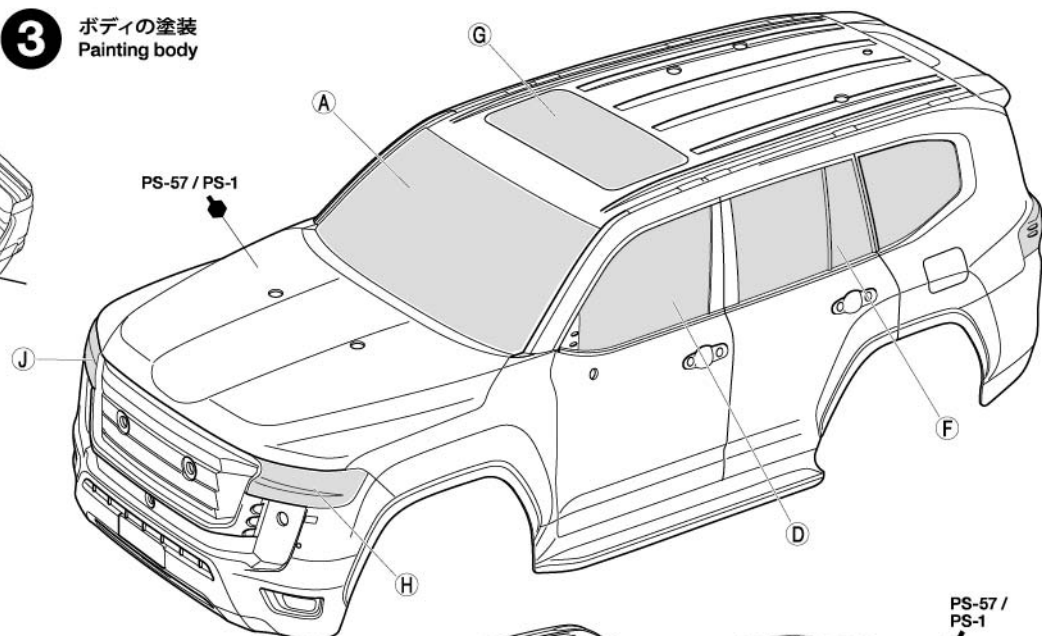
**3**

★マスクシールを切り出し、ボディ内側のウインドウ部、ライト部に貼ります。  
★Cut out masking stickers and mask off window and light areas from inside.

★A～Vはマスクシールの番号です。  
★A～V denote masking stickers.

**3**

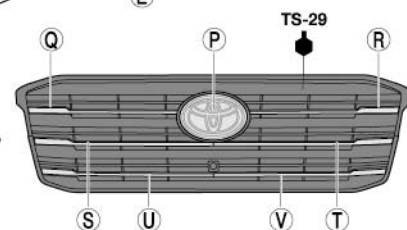
ボディの塗装  
Painting body



PS-57 / …… ★塗装方法は3ページを参考にしてください。  
PS-1 ★Also refer to painting instructions on page 3.

★グリル(H5)はマスクシールを貼ってから塗装します。  
★Mask off grille (H5) before painting.

《H5》



## PAINTING

●のマークは塗装指示のマークです。ボディは、ポリカーボネート用塗料を使って裏側から塗装します。塗り分ける時は、暗い色を先に塗ってから明るい色を塗るのがポイントです。また、ミラーなどのプラスチック部品はプラスチック用塗料を使い、明るい色を先に塗ってから暗い色を塗ります。

● This mark denotes numbers for Tamiya Color paints. Paint body from inside from darker colors to lighter, using polycarbonate paints. Paint plastic parts (side mirrors, etc.) from lighter colors to darker, using plastic paints.

《ポリカーボネート用タミヤカラー》  
TAMIYA POLYCARBONATE PAINTS

PS-1 ●ホワイト / White

PS-57 ●パールホワイト / Pearl white

《プラスチック用タミヤカラー》  
TAMIYA PLASTIC PAINTS

TS-29 ●セミグロスブラック / Semi-gloss black

TS-45 ●パールホワイト / Pearl white

### TAMIYA COLOR

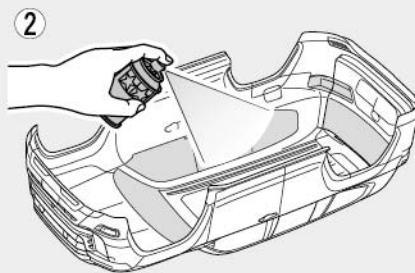
ポリカーボネートスプレー(ミニ)

クワイヤーボディ用スプレー塗料です。軽く仕上がりが、衝突などにもはがれにくいのが特徴。

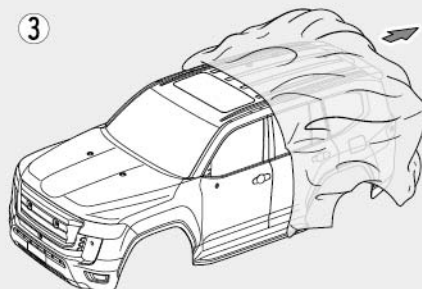
《塗装の仕方》  
How to paint



★ボディを内側からパールホワイト(PS-57)で塗装します。スプレー塗装はボディから30cmほどはなし、一度に塗らず数回に分けて塗ります。  
★Paint the body from inside using Pearl white (PS-57). Apply thin layer of spray paint 2-3 times keeping 30cm distance from body.



★塗料が乾いたらホワイト(PS-1)で重ね塗装します。ホワイトが乾いたら全てのマスクシールをはがしてください。  
★After paint has dried, paint a further layer of White (PS-1). When that has dried, remove masking stickers.



★ボディの保護フィルムをはがしてからステッカーを貼ります。  
★After paint has cured, remove protective film prior to adding stickers.

4

《ステッカーの貼り方》

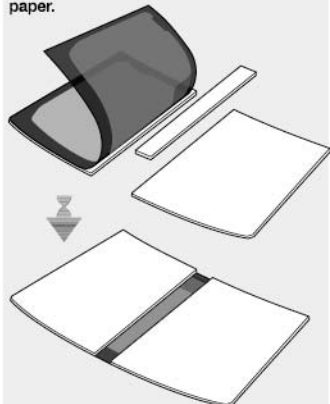
①できるだけ余白を残さずに、印刷された部分を切り抜いてください。番号のついたマークは切りとってしまうとまちがえやすいので貼る順に切りとってください。  
②ステッカーの端の部分の少しをはがして台紙を切り取ります。台紙はつけたまま、指定された位置にあわせてステッカーを貼ります。  
③残った台紙を少しずつはがしながら、場所がずれたり、ステッカーの中に気泡が残らないように注意して貼っていきます。台紙は一度に全部はがさないでください。しわができたり気泡が残る原因になります。

Stickers

①Cut stickers along colored edge so that transparent film is removed.  
②Peel away the lining slightly and place the sticker in position on the body.  
③Remove the lining slowly. Be careful not to move the sticker out of position and not to leave air bubbles under the sticker.

《大きなステッカーを貼る場合》  
Applying larger stickers

★大きなステッカーを貼る場合はステッカーを半分めくった後で台紙を半分に切り取ります。さらに台紙の端を1cmほど切り取った後、台紙とステッカーを元の位置に戻します。  
★When applying larger stickers: first, peel back and then cut off around half of the backing paper. Peel back and cut off a further strip of around 1cm width, then replace the first section of the backing paper.



★ボディ上でステッカーの貼る場所の位置決めをし、中心部分を先に貼ります。その後、片側ずつ台紙をはがして貼っていきます。

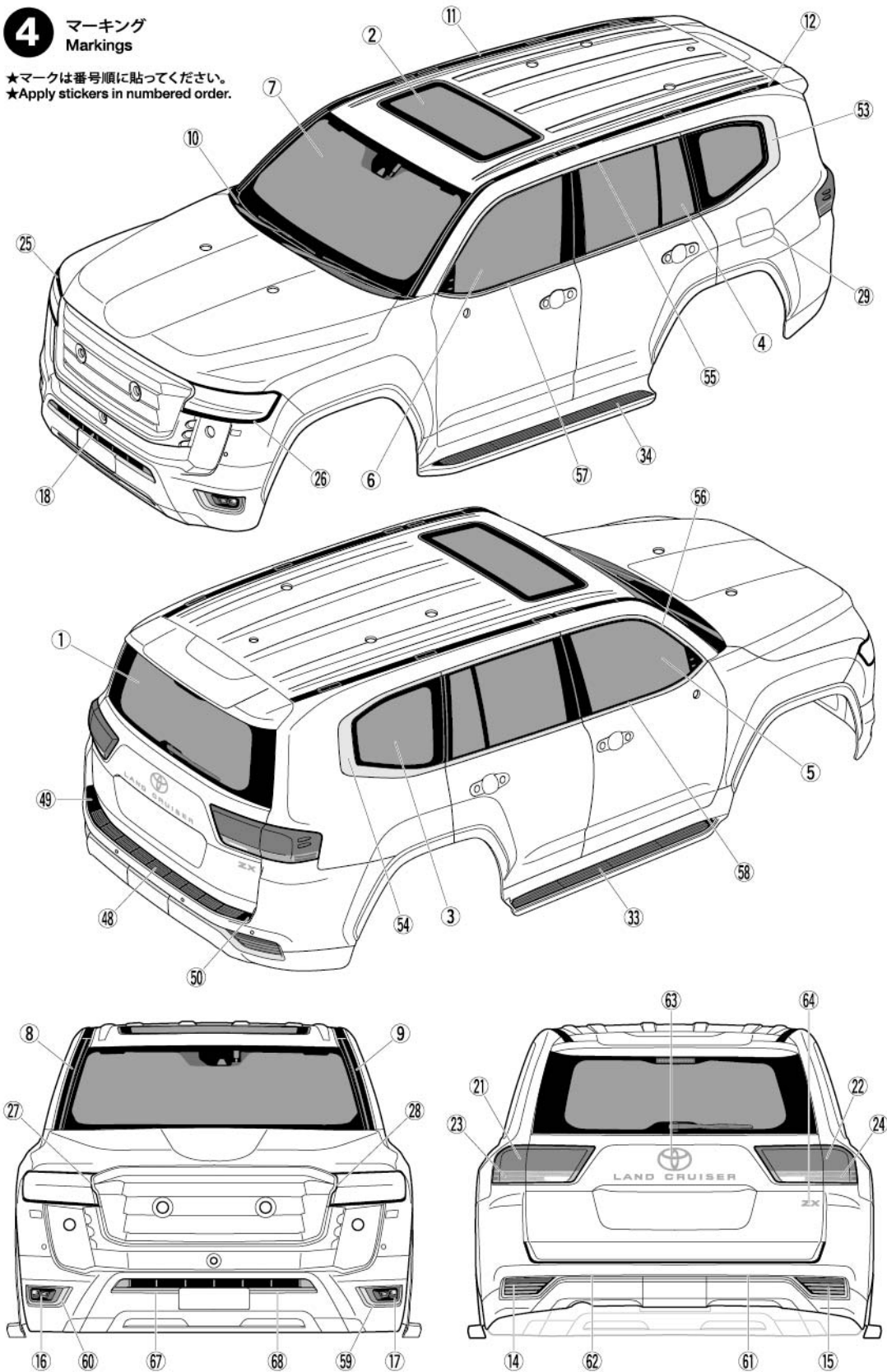
★Determine the sticker position on the model and apply the exposed center section of the sticker. Remove backing paper and apply one side of the sticker, then repeat for the other.



●タミヤ・ホームページアドレス  
[www.tamiya.com](http://www.tamiya.com)

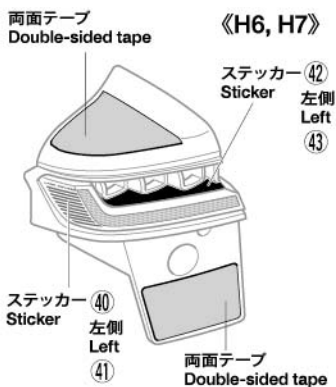
4 マーキング  
Markings

★マークは番号順に貼ってください。  
★Apply stickers in numbered order.



**5**

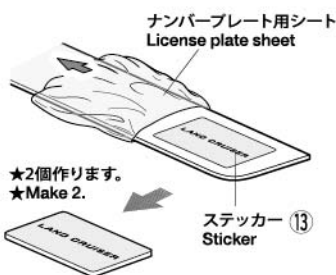
★両面テープは部品のサイズに合わせて切り取ります。  
★Cut double-sided tape into required sizes.



※の部品はキットには含まれていません。  
Parts marked ※ are not included in kit.

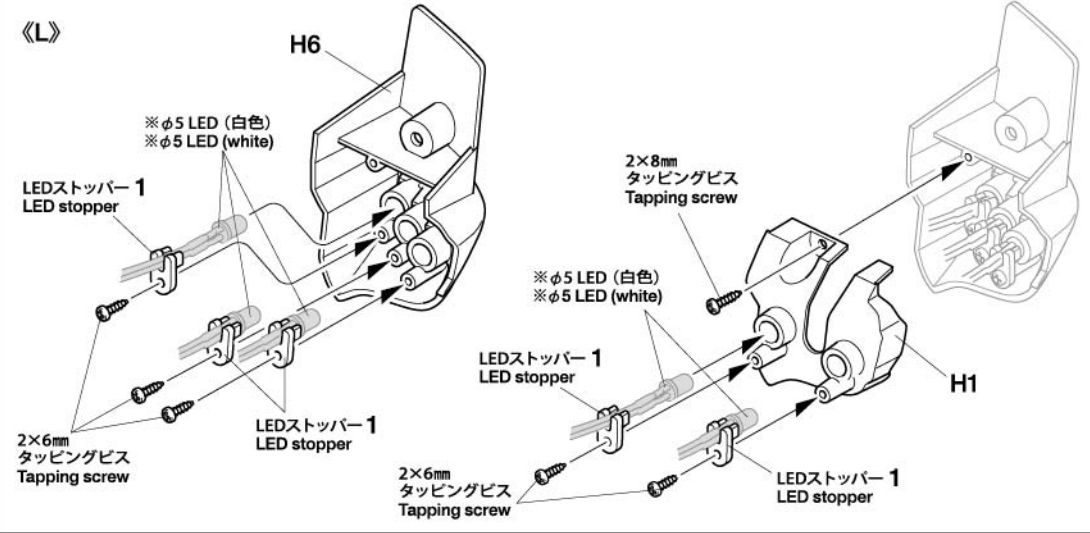
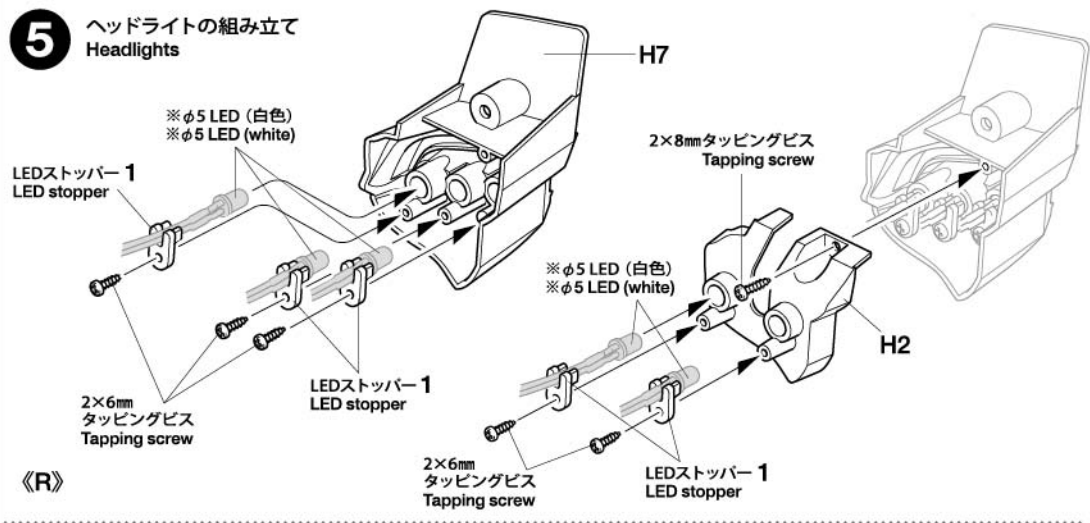
**6**

★ナンバープレートとサイドミラー面はナンバープレート用シートの保護フィルムをはがした後、ステッカーを貼ってから切り取ります。  
★Remove protective film from license plate sheet, apply stickers then cut out license plates and side mirror surfaces.

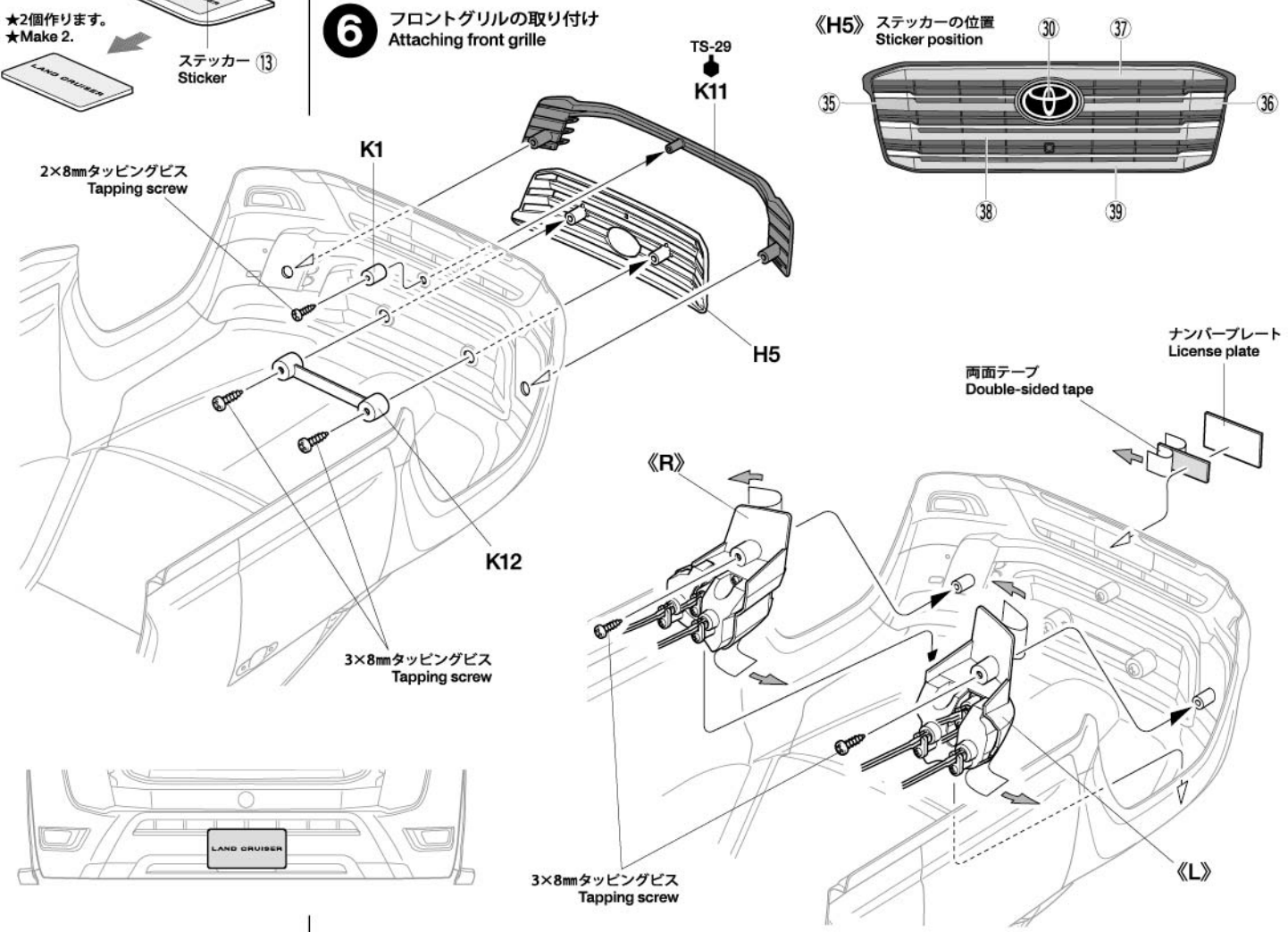


★2個作ります。  
★Make 2.

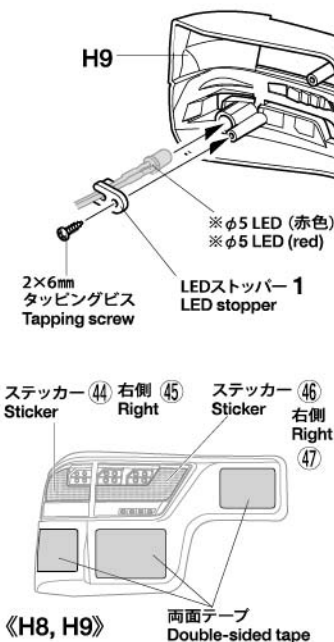
## 5 ヘッドライトの組み立て Headlights



## 6 フロントグリルの取り付け Attaching front grille

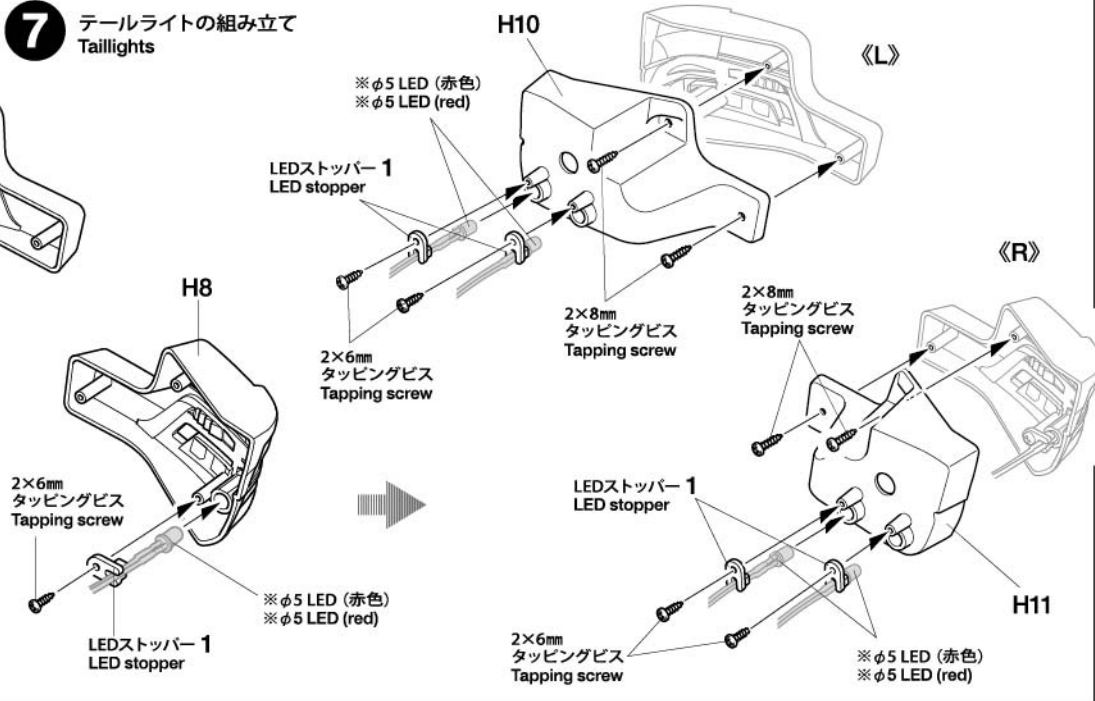


7



7

### テールライトの組み立て Taillights

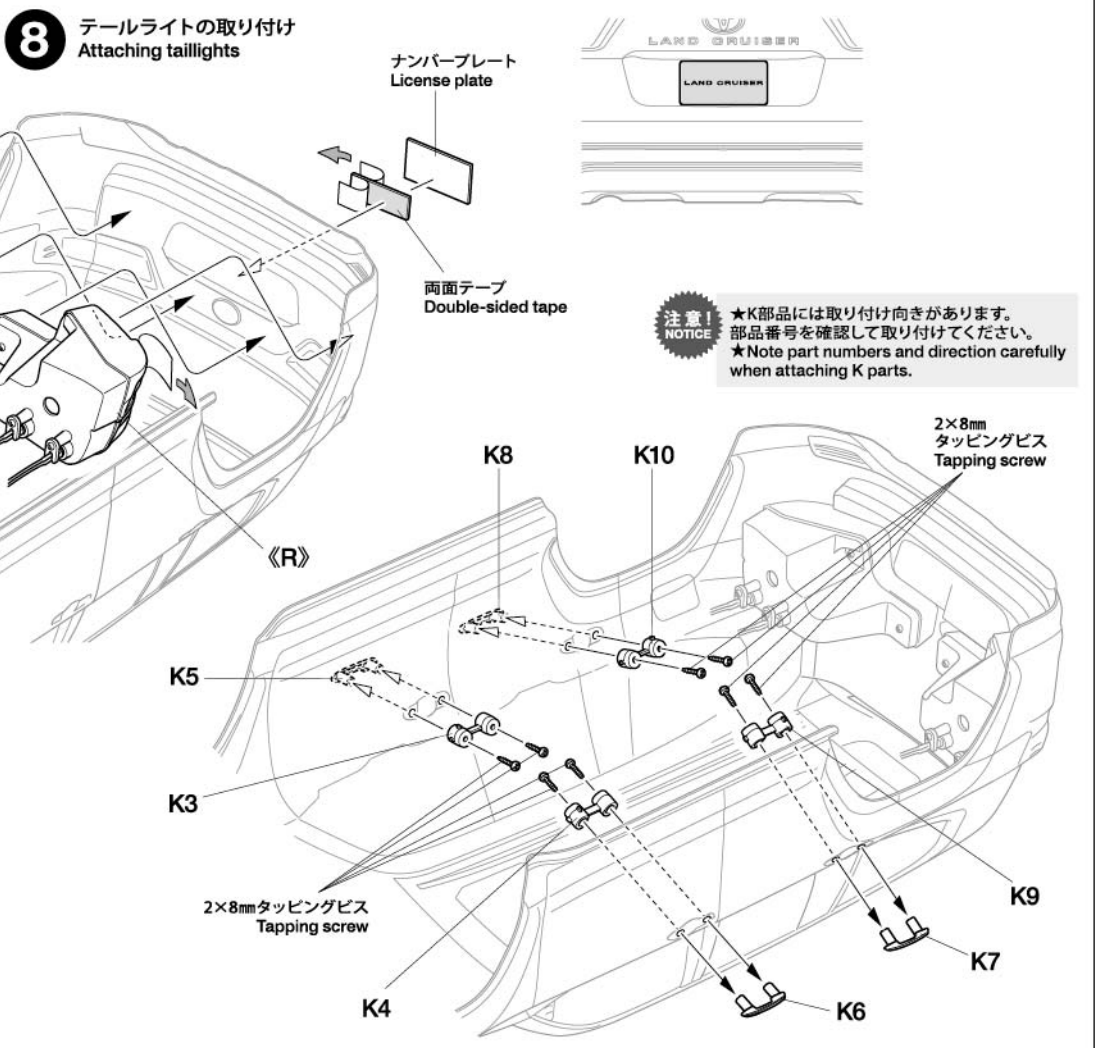


8



8

### テールライトの取り付け Attaching taillights



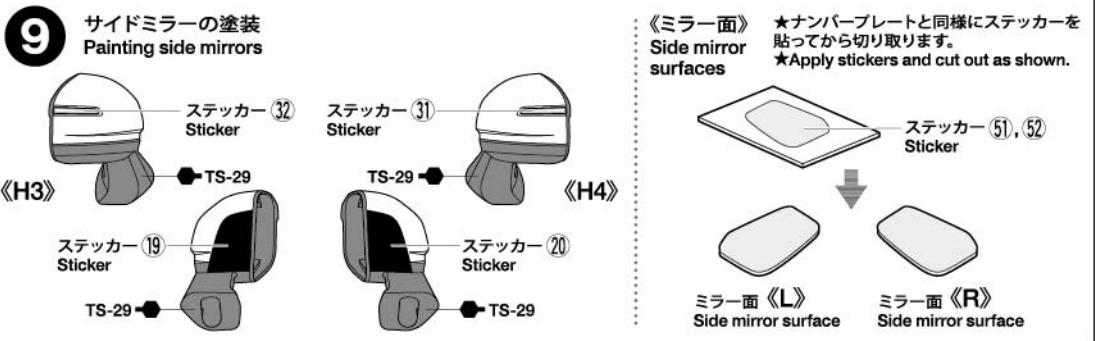
## OPTIONS

- タミヤLEDライト(φ5ホワイト) (53910)
- 53910 Tamiya LED Light (φ5 White)
- タミヤLEDライト(φ5レッド) (53911)
- 53911 Tamiya LED Light (φ5 Red)
- タミヤLEDライトユニット(TLU-01) (53909)
- 53909 Tamiya LED Light Unit (TLU-01)



9

### サイドミラーの塗装 Painting side mirrors



# PARTS

- ボディ .....x1  
Body
- H部品 .....x1  
H Parts
- K部品 .....x1  
K Parts
- ステッカー a, b .....x 各1  
Stickers
- マスクシール .....x1  
Masking stickers
- 《金具袋詰》  
METAL PARTS BAG
- 3x8mm タッピングビス .....x4  
Tapping screw
- 2x8mm タッピングビス .....x15  
Tapping screw
- 2x6mm タッピングビス .....x16  
Tapping screw
- 3mm Oリング (黒) .....x3  
O-ring (black)
- 6mm スナップピン ..x8  
Snap pin
- スナップピン (小) ..x3  
Snap pin (small)
- ナンバープレート用シート .....x1  
License plate sheet
- 両面テープ (白・20x120mm) .....x2  
Double-sided tape (white)
- LED ストッパー .....x4  
LED stopper

★アンテナパイプを短くする場合はアンテナ線が外に出ない長さにしなす。 (アンテナ線保護用)  
★Cut antenna pipe to appropriate length, ensuring antenna is contained fully within.

## 部品請求について

★部品をなくしたり、こわした方は、カスタマーサービス取次店でご注文いただけます。また、当社カスタマーサービスに直接ご注文する場合は、下記の方法でご注文することができます。

### 《お支払い方法》

お支払い方法にはタミヤカード (クレジットカード) と代金引換 (代引き) の2通りがあります。どちらの方法もタミヤホームページ内、カスタマーサービスのページにご注文フォームがありますので、そちらからご注文できます。また、電話でもお受けいたします。代金引換の場合は、パーツ代金に加えて代引き手数料をご負担いただけます。

### 《カスタマーサービスアドレス》

[www.tamiya.com/japan/customer/](http://www.tamiya.com/japan/customer/)

「タミヤ カスタマーサービス」で検索!!

### 《住所》

〒422-8610 静岡県駿河区恩田原3-7  
株式会社タミヤ カスタマーサービス係

### 《お問い合わせ番号》

静岡 054-283-0003

東京 03-3899-3765 (静岡へ自動転送)

※電話番号をお確かめのうえ、おかけ間違いのないようお願いいたします。

送料、タミヤカード入会、代引き手数料についてはホームページをご確認ください。

★このボディに合うタイヤ、ホイールは、カスタマーサービスで取り扱っております。お問い合わせください。

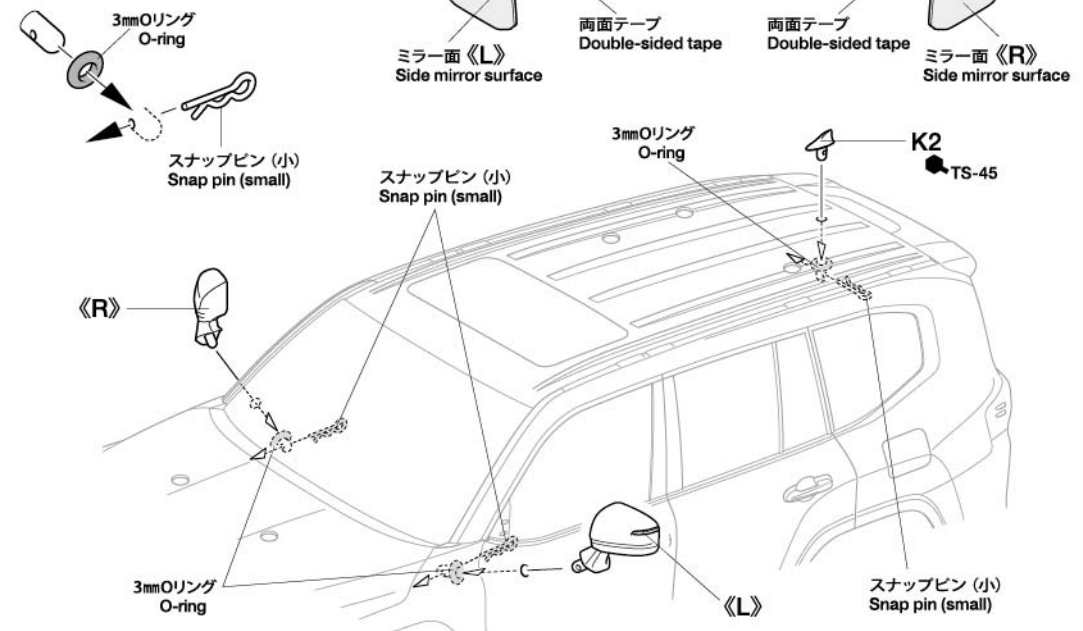
★Ask your local Tamiya dealer for availability of the wheels and tires.

(送料について) 送料の欄に「要」と記された品目には、別途送料が必要です。タミヤホームページ、カスタマーサービスの「送料について」をご確認ください。



## 10 サイドミラーの取り付け Attaching side mirrors

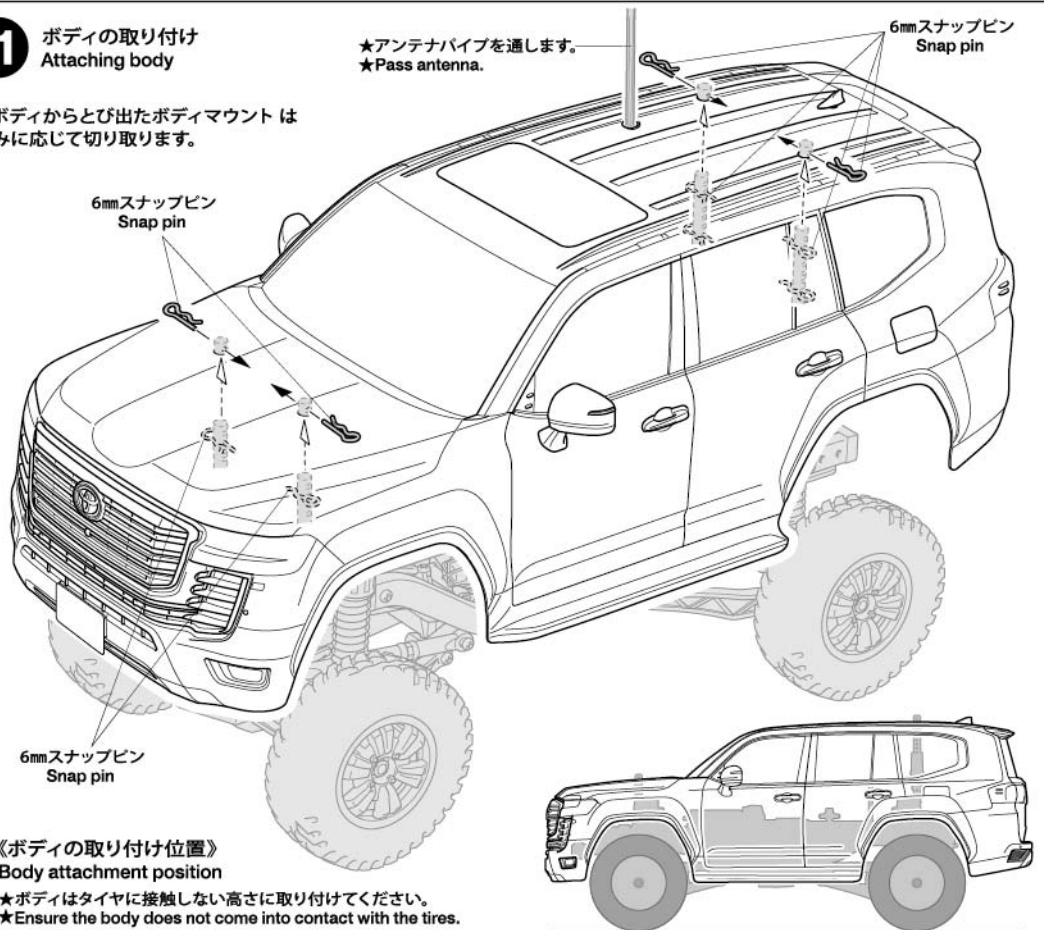
★図の様にボディ内側で固定します。  
★Secure from inside as shown.



## 11 ボディの取り付け Attaching body

★アンテナパイプを通します。  
★Pass antenna.

※ボディからとび出たボディマウントは好みに応じて切り取ります。



《ボディの取り付け位置》  
Body attachment position

★ボディはタイヤに接触しない高さに取り付けてください。  
★Ensure the body does not come into contact with the tires.

## トヨタ ランドクルーザー 300 スペアボディセット

ITEM 51691

★本体価格 (税抜き)、送料は2023年5月現在のものです。諸事情により変更となる場合があります。  
★ご購入に際しては、本体価格に消費税を加えてください。(小数点以下を切り捨て)

部品名	本体価格	送料	部品コード
Hパーツ	1,280円 + 税	-	19007437
Kパーツ	700円 + 税	-	19115557
LED ストッパー (x2)	370円 + 税	-	19005859
2x6mm タッピングビス (x10)	200円 + 税	-	19808058
3x8mm タッピングビス (黒x10)	180円 + 税	-	19805754
ステッカー (a, b)、マスクシール	1,460円 + 税	-	19490084
説明図	300円 + 税	-	11057631
SP.25 両面テープ (20x120mm) (x5)	300円 + 税	要	50025
SP.197 スナップピン (大x10, 小x5)	200円 + 税	要	50197
SP.573 2x8mm タッピングビス (x10)	100円 + 税	要	50573
SP.1537 6mm スナップピン (x15)	200円 + 税	要	51537
AO-5042 3mm Oリング (黒) (x10)	100円 + 税	要	84195

## AFTER MARKET SERVICE CARD

When purchasing replacement parts, please take or send this form to your local Tamiya dealer so that the parts required can be correctly identified. Please note that specifications, availability and price are subject to change without notice.

Parts code	ITEM 51691
19007437	H Parts
19115557	K Parts
19005859	LED Stopper (x2)
19808058	2x6mm Tapping Screw (x10)
19805754	3x8mm Tapping Screw (Black) (x10)
19490084	Stickers (a, b), Masking Stickers
11057631	Instructions
50025	Double-Sided Tape (White) (x5)
50197	Snap Pin Set (Large x10, Small x5)
50573	2x8mm Tapping Screw (x10)
51537	6mm Snap Pin (x15)
84195	3mm O-Ring (Black) (x10)