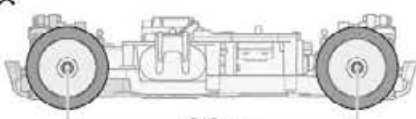


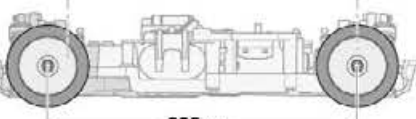
- シャーシのロワデッキ側とサブデッキ側の結合部を変えることでホイールベースの長さを変更することができます。
- Change joint section of lower deck and sub deck to adjust wheelbase.
- Ändern Sie die Verbindungen des Unterdecks und des Subdecks um den Radstand zu verändern.
- Changer les points de liaison de la platine inférieure et de la platine auxiliaire pour modifier l'empattement.

S ショートホイールベース
Short wheelbase
Kurzer Radstand
Empattement court



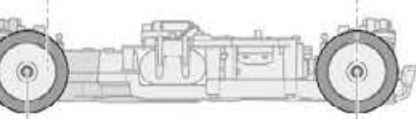
210mm

M ミドルホイールベース
Middle wheelbase
Mittlerer Radstand
Empattement moyen



225mm

L ロングホイールベース
Long wheelbase
Langer Radstand
Empattement long

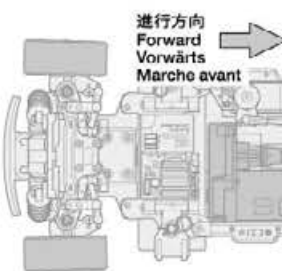
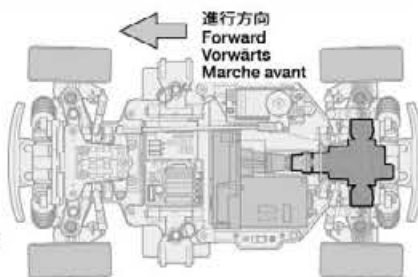


239mm

- デフユニットの取り付け向きを変えることで進行方向が変わります。
- Change differential unit direction to alter direction of movement.
- Differentialabtriebe-Einheit verändern um Drehrichtung zu verändern.
- Changer l'orientation de l'ensemble différentiel pour modifier le sens de mouvement.

MR

リヤミッドシップモーター
後輪駆動
Midship rear motor,
rear-wheel drive
Mittlerer Heckmotor,
Hinterradantrieb
Moteur en position centrale arrière,
propulsion



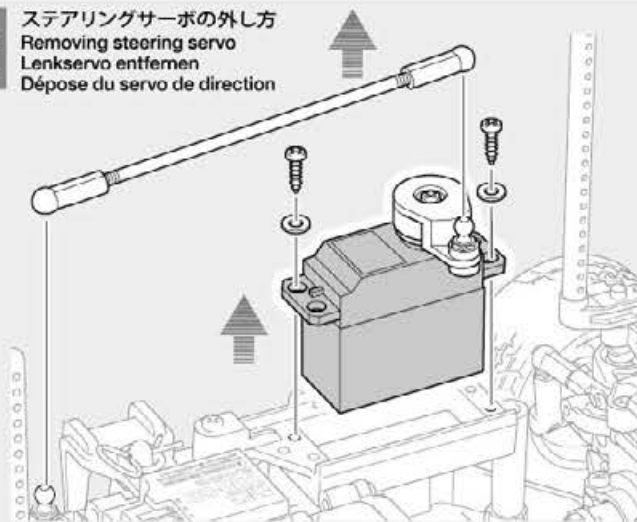
FF

フロントモーター 前輪駆動
Front motor, front-wheel drive
Frontmotor, Frontantrieb
Moteur en position avant, traction

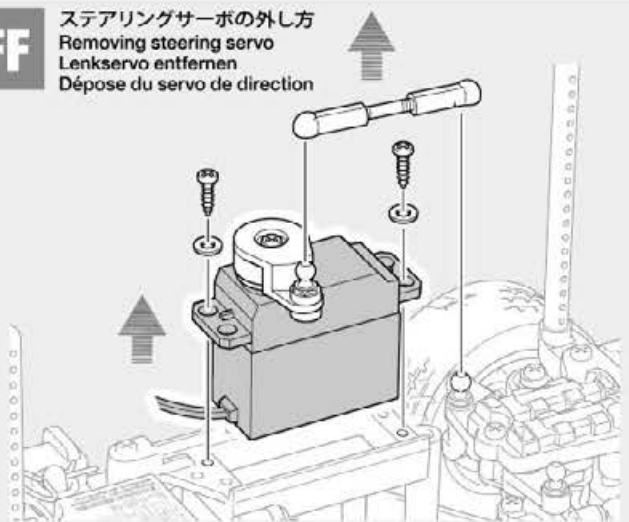
《セッティング変更をする前に》
Before changing settings

- セッティングを変える前にサーボ、ステアリングロッド、ボディマウントユニットを取り外してください。
- remove servo, steering rod and body mount units when changing settings.
- Servo, Lenkgestänge und Karosseriehalterungseinheiten entfernen beim Vorändern der Einstellungen.
- Enlever le servo, la barre d'accouplement et les ensembles supports de carrosserie pour effectuer les modifications.

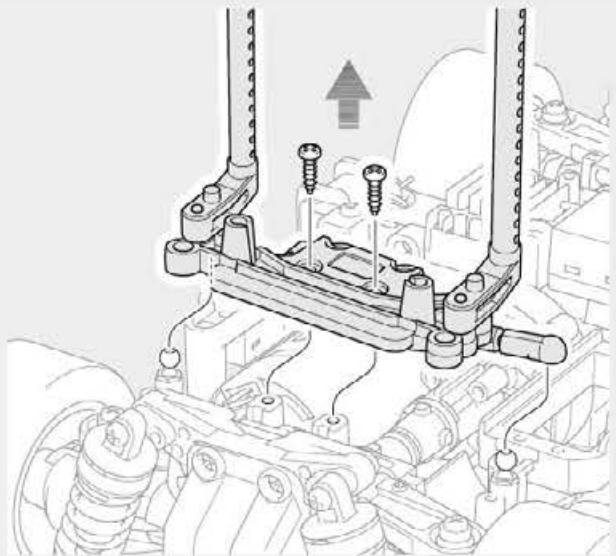
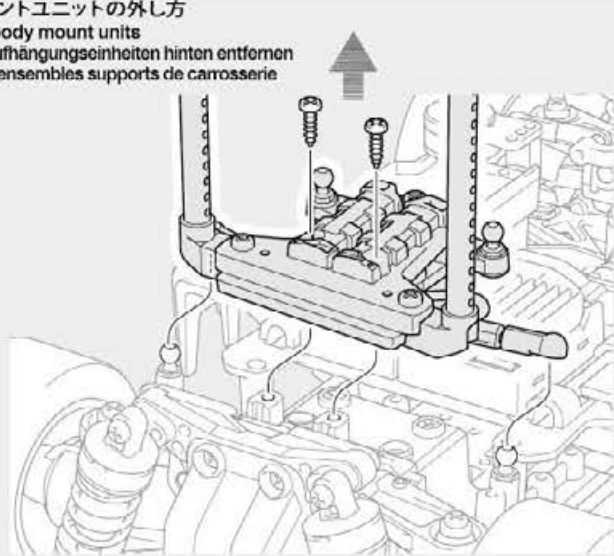
MR ステアリングサーボの外し方
Removing steering servo
Lenkservo entfernen
Dépose du servo de direction



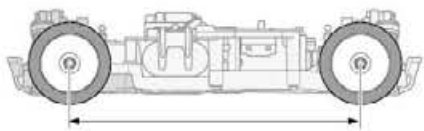
FF ステアリングサーボの外し方
Removing steering servo
Lenkservo entfernen
Dépose du servo de direction



ボディマウントユニットの外し方
Removing body mount units
Karosserieaufhängungseinheiten hinten entfernen
Dépose des ensembles supports de carrosserie



ホイールベースの変更 / CHANGING WHEELBASE



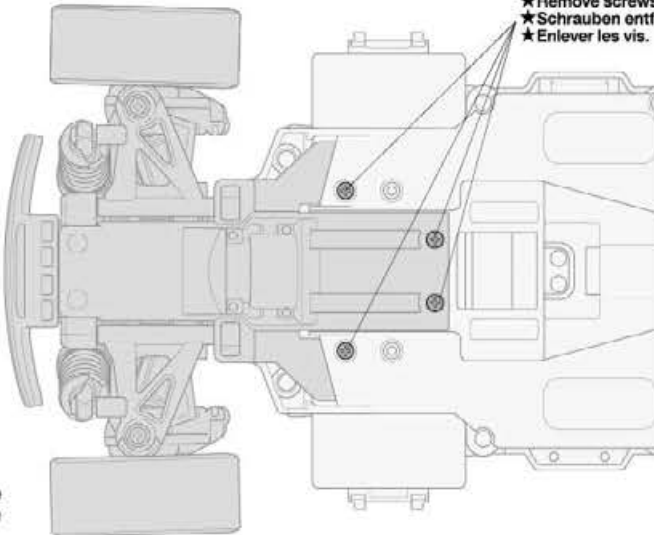
- シャーシのロフデッキ側とサブデッキ側の結合部を変えることでホイールベースの長さを変更することができます。まず、お手持ちのMB-01シャーシのタイプ (S, M, L) を確認した後、下記の指示されたビス、部品を取り外します。取り外したビス、部品は大切に保存してください。
- Change joint section of lower deck and sub deck to adjust wheelbase. Check wheelbase of MB-01 chassis you have, and then remove screws and spacers shown below. Store removed parts safely.

- Ändern Sie die Verbindungsteile von Unterdeck und Subdeck um den Radstand einzustellen. Prüfen Sie den Radstand Ihres MB-01 und entfernen Sie dann die unten gezeigten Schrauben und Unterlegscheiben. Bitte sicher aufbewahren.
- Changer les points de liaison de la platine inférieure et de la platine auxiliaire pour modifier l'empattement. Vérifier l'empattement de votre MB-01 puis enlever les vis et entretoises indiqués ci-dessous. Bien conserver les pièces enlevées.

- 1** ビスとスペーサーの取り外し
Removing screws and spacers
Entfernen der Schrauben und Unterlegscheiben
Dépose des vis et entretoises

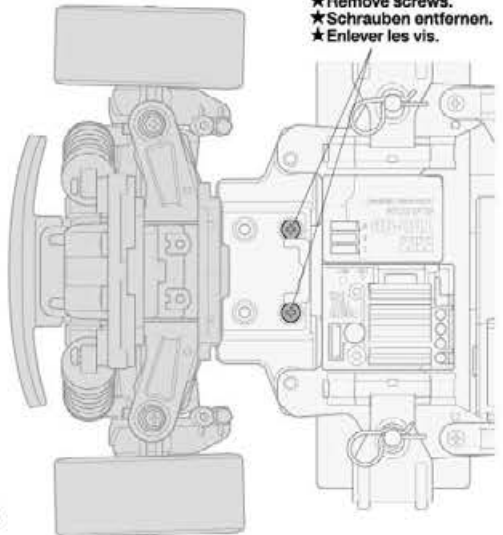
S

- ★ビスを外します。
- ★Remove screws.
- ★Schrauben entfernen.
- ★Enlever les vis.



《下側》
Underside
Unterseite
Dessous

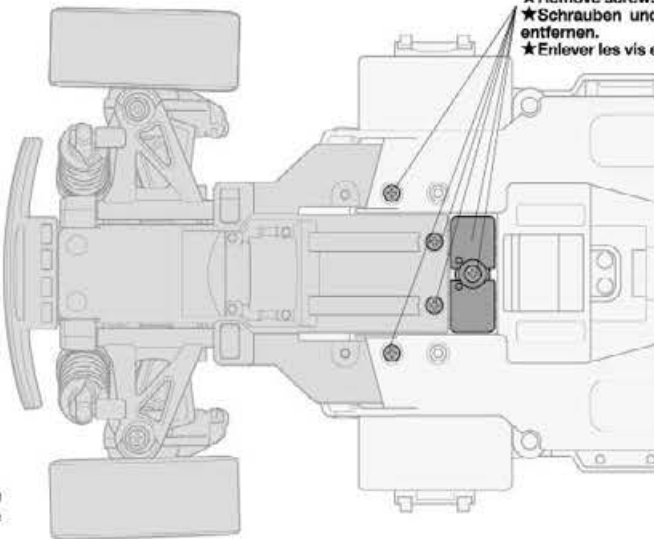
- ★ビスを外します。
- ★Remove screws.
- ★Schrauben entfernen.
- ★Enlever les vis.



《上側》
Top
Oberseite
Dessus

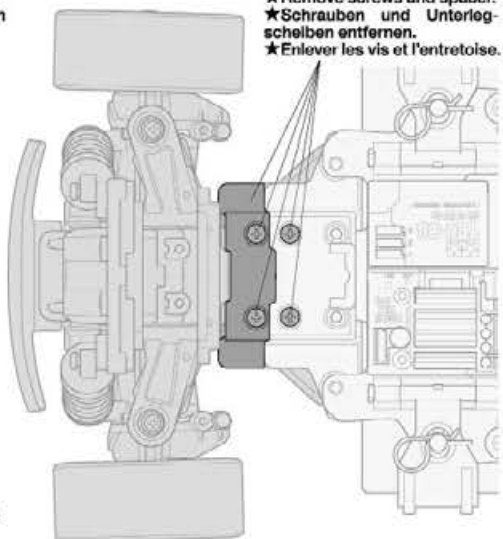
M

- ★ビスとスペーサーを外します。
- ★Remove screws and spacer.
- ★Schrauben und Unterlegscheiben entfernen.
- ★Enlever les vis et l'entretoise.



《下側》
Underside
Unterseite
Dessous

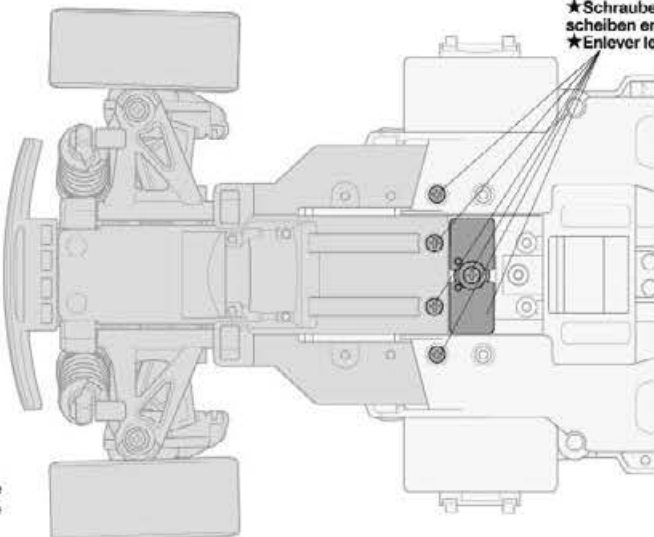
- ★ビスとスペーサーを外します。
- ★Remove screws and spacer.
- ★Schrauben und Unterlegscheiben entfernen.
- ★Enlever les vis et l'entretoise.



《上側》
Top
Oberseite
Dessus

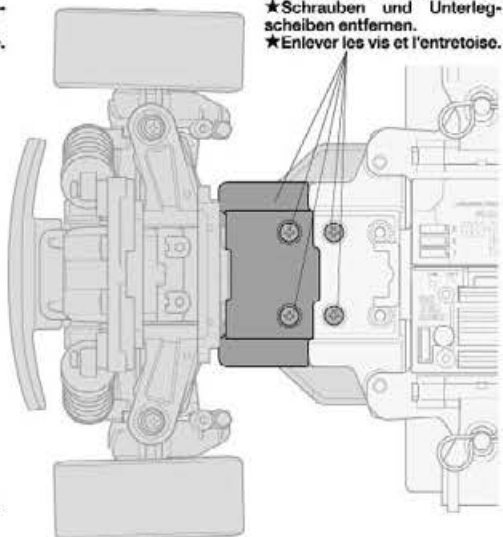
L

- ★ビスとスペーサーを外します。
- ★Remove screws and spacer.
- ★Schrauben und Unterlegscheiben entfernen.
- ★Enlever les vis et l'entretoise.



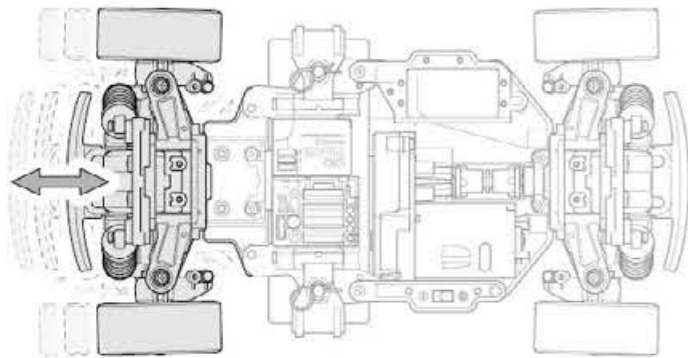
《下側》
Underside
Unterseite
Dessous

- ★ビスとスペーサーを外します。
- ★Remove screws and spacer.
- ★Schrauben und Unterlegscheiben entfernen.
- ★Enlever les vis et l'entretoise.



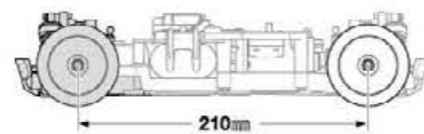
《上側》
Top
Oberseite
Dessus

2 ホイールベースの選択
Selecting wheelbase
Radstand wählen
Choix de l'empattement

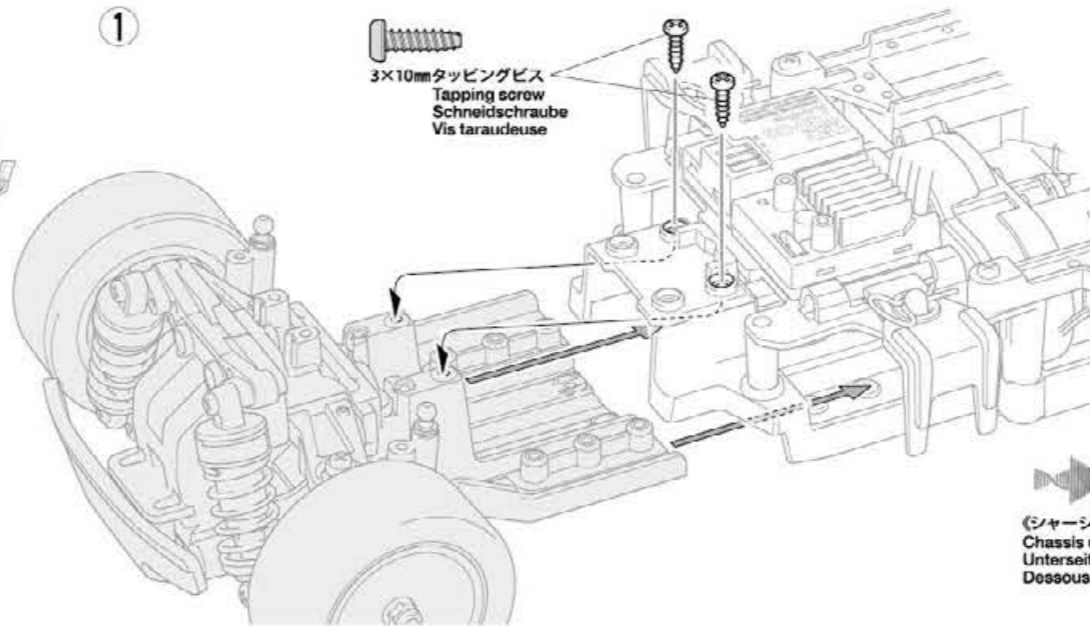


- ホイールベースをS、M、Lの中から選び、各図を参考に組み立ててください。
- Choose from three types (short, medium, long) of wheelbase and assemble referring to the diagrams shown.
- Wählen Sie den Radstand zwischen den Typen (kurz, medium, lang) und bauen Sie alles gemäß den gezeigten Diagrammen zusammen.
- Choisir entre trois types (court, moyen, long) d'empattement et assembler en se référant aux schémas ci-dessous.

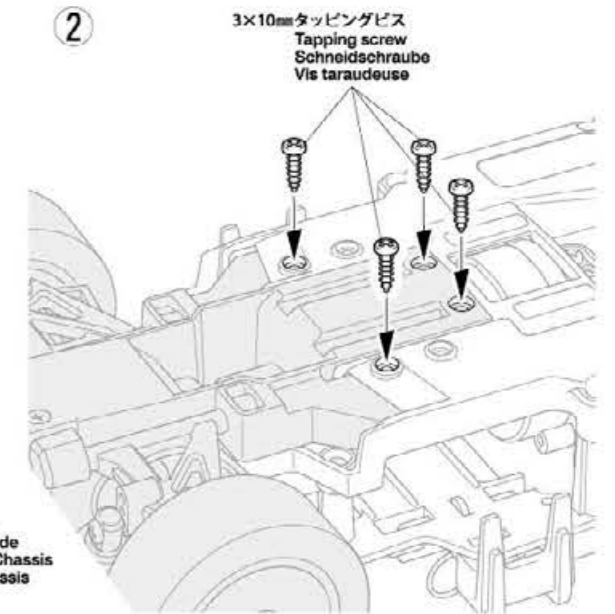
S ショートホイールベースの組み立て
Short wheelbase
Kurzer Radstand
Empattement court



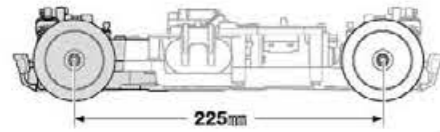
①



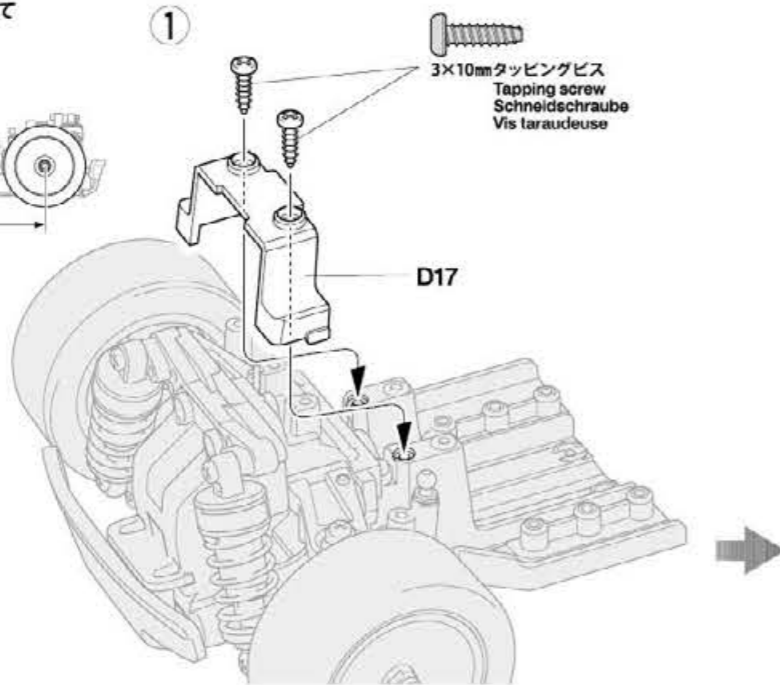
②



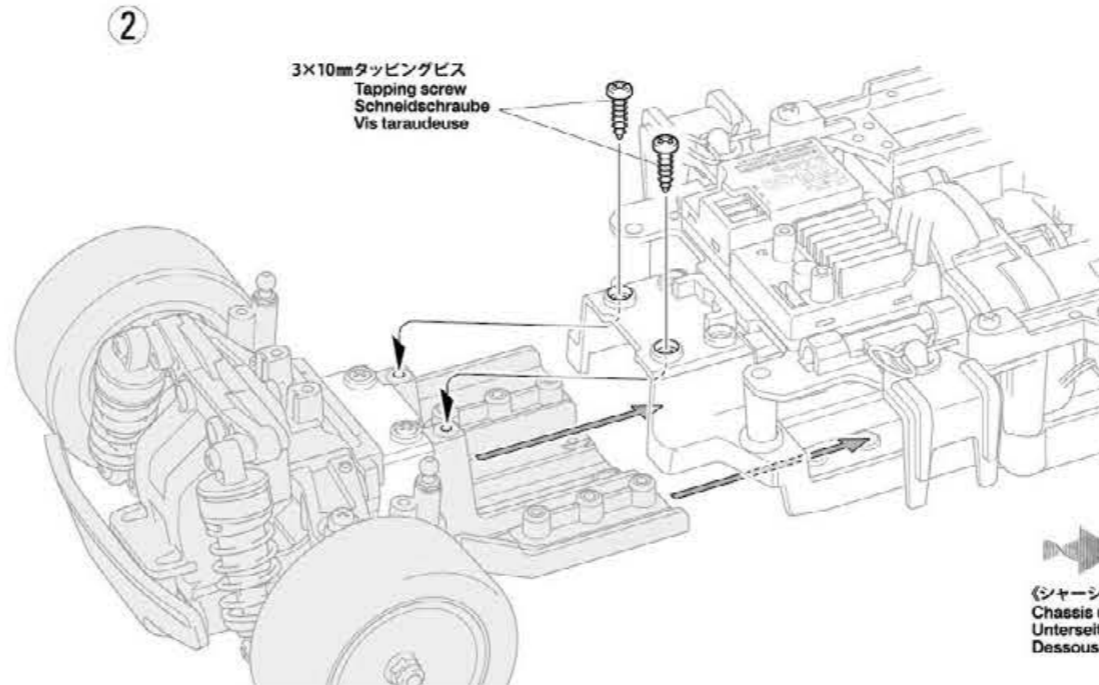
M ミドルホイールベースの組み立て
Middle wheelbase
Mittlerer Radstand
Empattement moyen



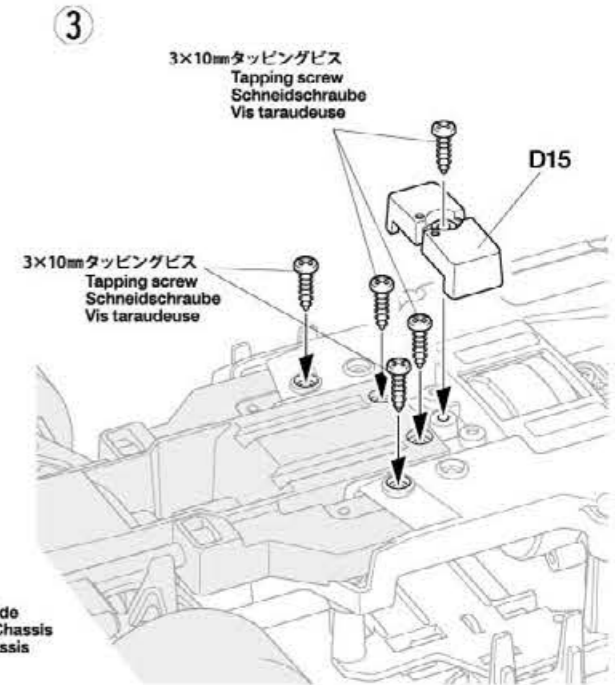
①



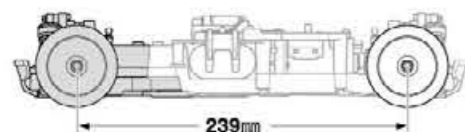
②



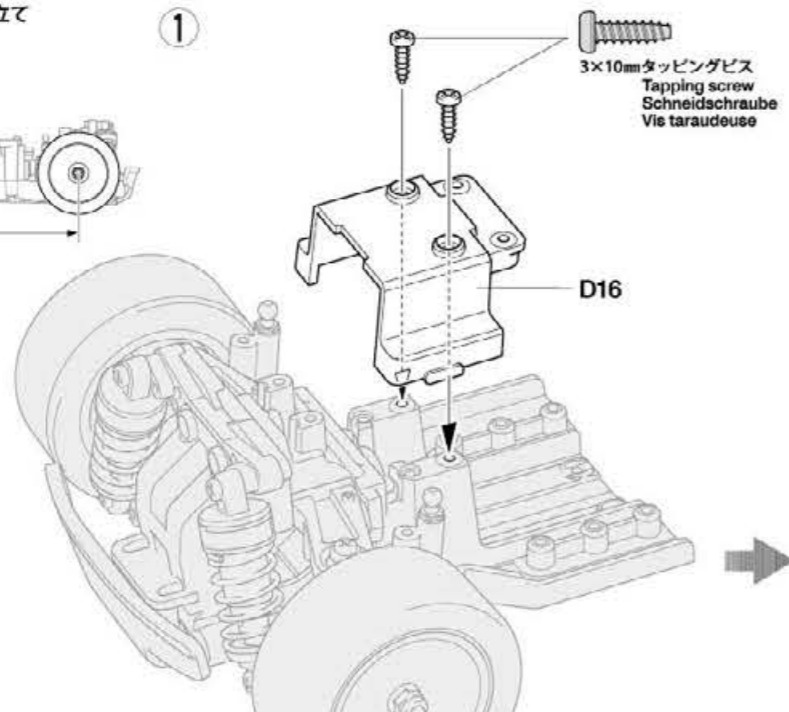
③



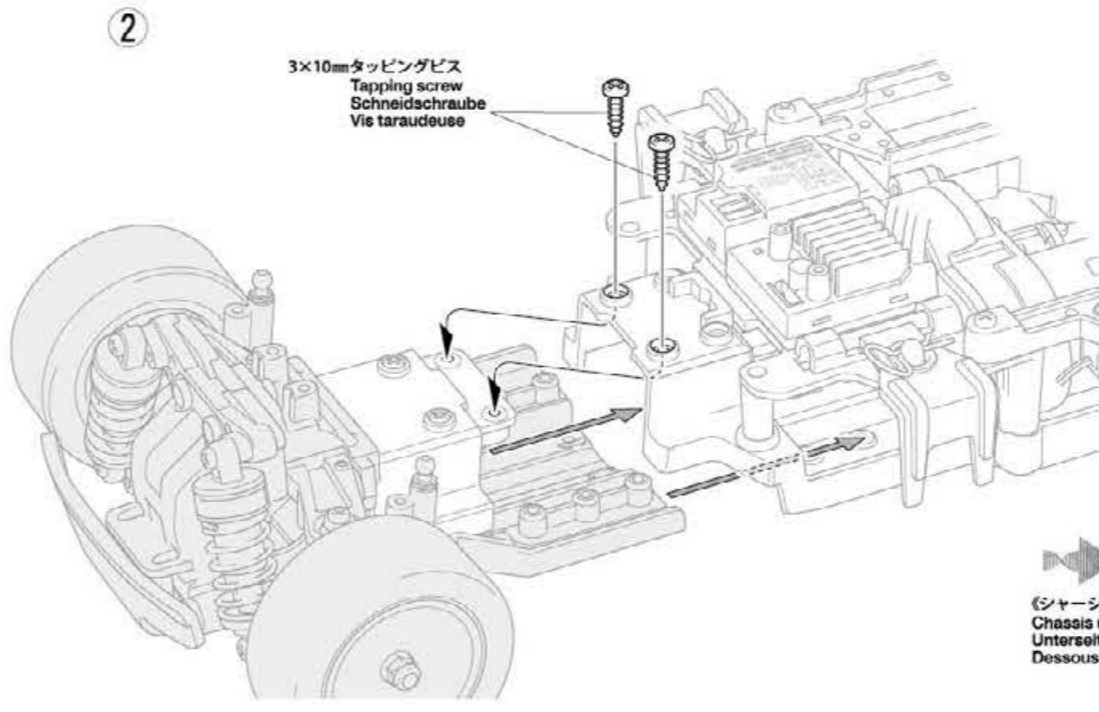
L ロングホイールベースの組み立て
Long wheelbase
Langer Radstand
Empattement long



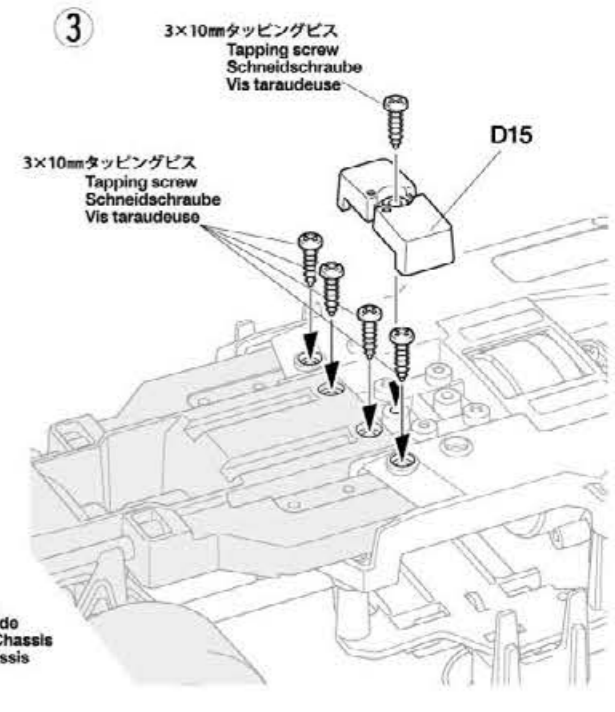
①



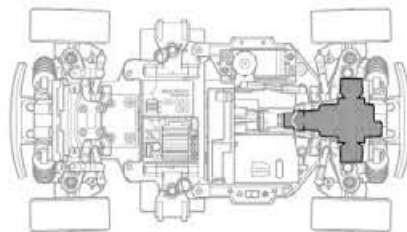
②



③



FF / MRへの変更 / CHANGING DRIVE SYSTEM & LAYOUT

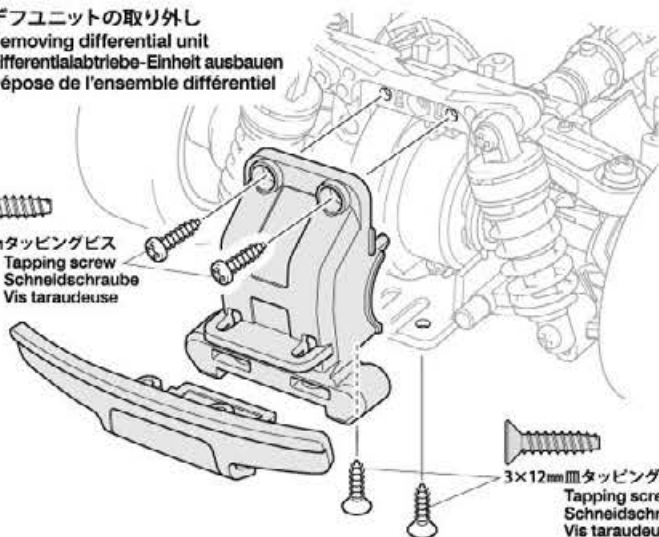


●デフユニットの取り付け向きを変えることで進行方向が変わります。まず、下記で指示されたビス、部品を取り外します。その後でデフユニットの向きを入れ替え、外した部品を付け直します。
 ●Change differential unit direction to alter direction of movement. Remove screws and spacers shown below, and then change differential unit direction and reattach removed parts.

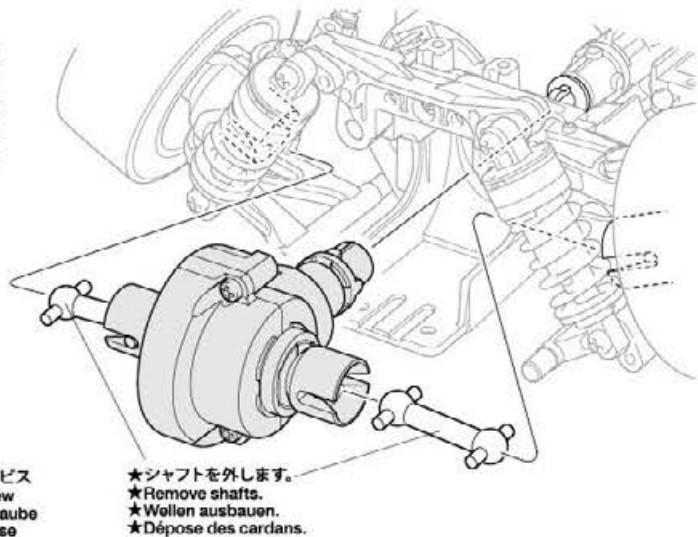
●Differentialabtriebe-Einheit wechseln um Drehrichtung zu ändern. Unten gezeigte Schrauben und Unterlegscheiben entfernen dann die Differentialabtriebe ändern und die entfernten Teile wieder montieren.
 ●Changer l'orientation de l'ensemble différentiel pour modifier le sens de mouvement. Enlever les vis et entretoises montrées ci-dessous, puis changer l'orientation de l'ensemble différentiel et refixer les pièces enlevées.

デフユニットの取り外し Removing differential unit Differentialabtriebe-Einheit ausbauen Dépose de l'ensemble différentiel

3×12mm タッピングビス
 Tapping screw
 Schneidschraube
 Vis taraudeuse

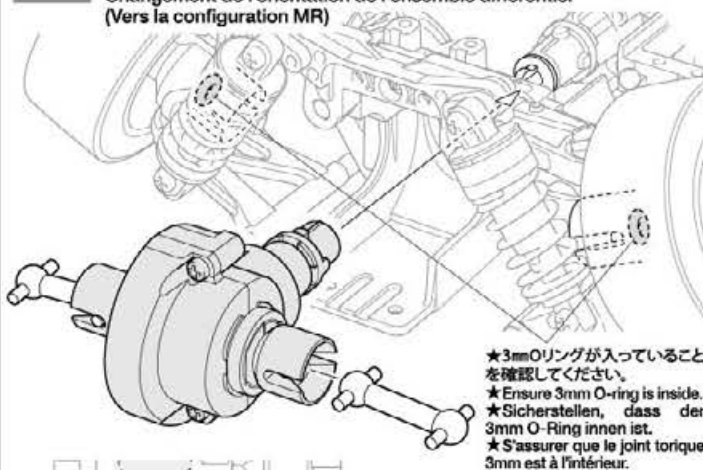


3×12mm 皿タッピングビス
 Tapping screw
 Schneidschraube
 Vis taraudeuse



★シャフトを外します。
 ★Remove shafts.
 ★Wellen ausbauen.
 ★Dépose des cardans.

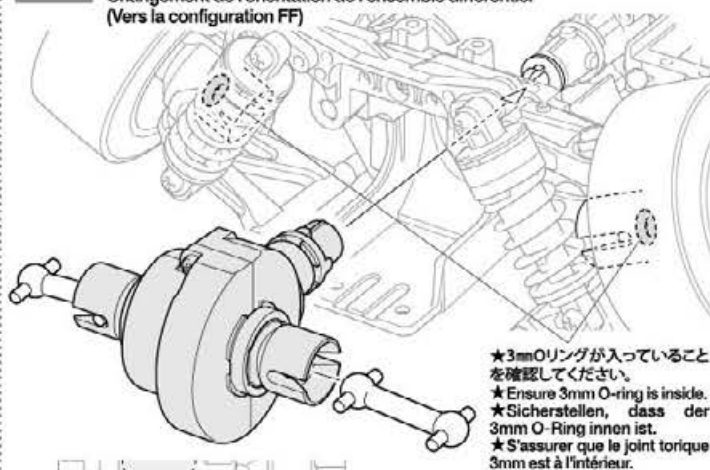
MR デフユニットの付け替え (MR駆動にする場合) Changing differential unit direction (Changing to MR layout) Differentialabtriebe-Einheit Drehrichtung ändern (Änderung zu MR) Changement de l'orientation de l'ensemble différentiel (Vers la configuration MR)



★3mm Oリングが入っていることを確認してください。
 ★Ensure 3mm O-ring is inside.
 ★Sicherstellen, dass der 3mm O-Ring innen ist.
 ★S'assurer que le joint torique 3mm est à l'intérieur.

★ドライブシャフトの向きを合わせます。
 ★Note direction of drive shaft.
 ★Auf die Richtung der Antriebswelle achten.
 ★Noter le sens du cardan.

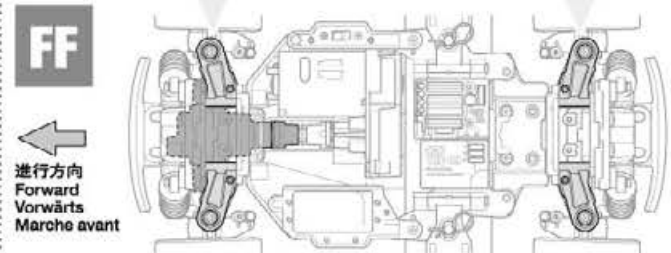
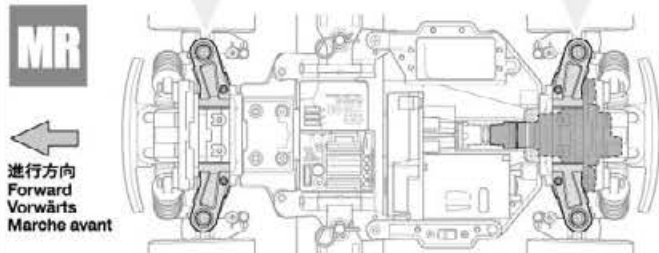
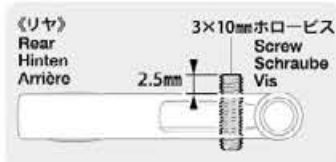
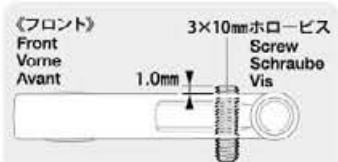
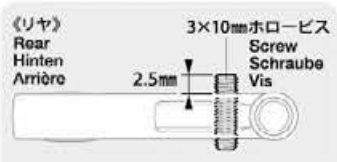
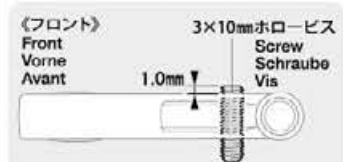
FF デフユニットの付け替え (FF駆動にする場合) Changing differential unit direction (Changing to FF layout) Differentialabtriebe-Einheit Drehrichtung ändern (Änderung zu FF) Changement de l'orientation de l'ensemble différentiel (Vers la configuration FF)



★3mm Oリングが入っていることを確認してください。
 ★Ensure 3mm O-ring is inside.
 ★Sicherstellen, dass der 3mm O-Ring innen ist.
 ★S'assurer que le joint torique 3mm est à l'intérieur.

★ドライブシャフトの向きを合わせます。
 ★Note direction of drive shaft.
 ★Auf die Richtung der Antriebswelle achten.
 ★Noter le sens du cardan.

●進行方向が変わることで前後アッパーアームのリバウンドスクリューの調整が必要になります。
 ●Changing drive system and layout requires adjustment of front and rear upper arm rebound stroke screws.
 ●Die Änderung des Antriebssystemes und des Layouts erfordert die Neu-Einstellung der Ausfederwegbegrenzer Schrauben.
 ●Le changement de système de propulsion et de configuration nécessite le réglage des vis de course de détente des bras supérieurs avant et arrière.



《セッティング変更をした後》

After changing settings

1

ボディマウントユニットの取り付け
Attaching body mount units
Anbringung der Karosseriehalterungen
Fixation des ensembles supports de carrosserie

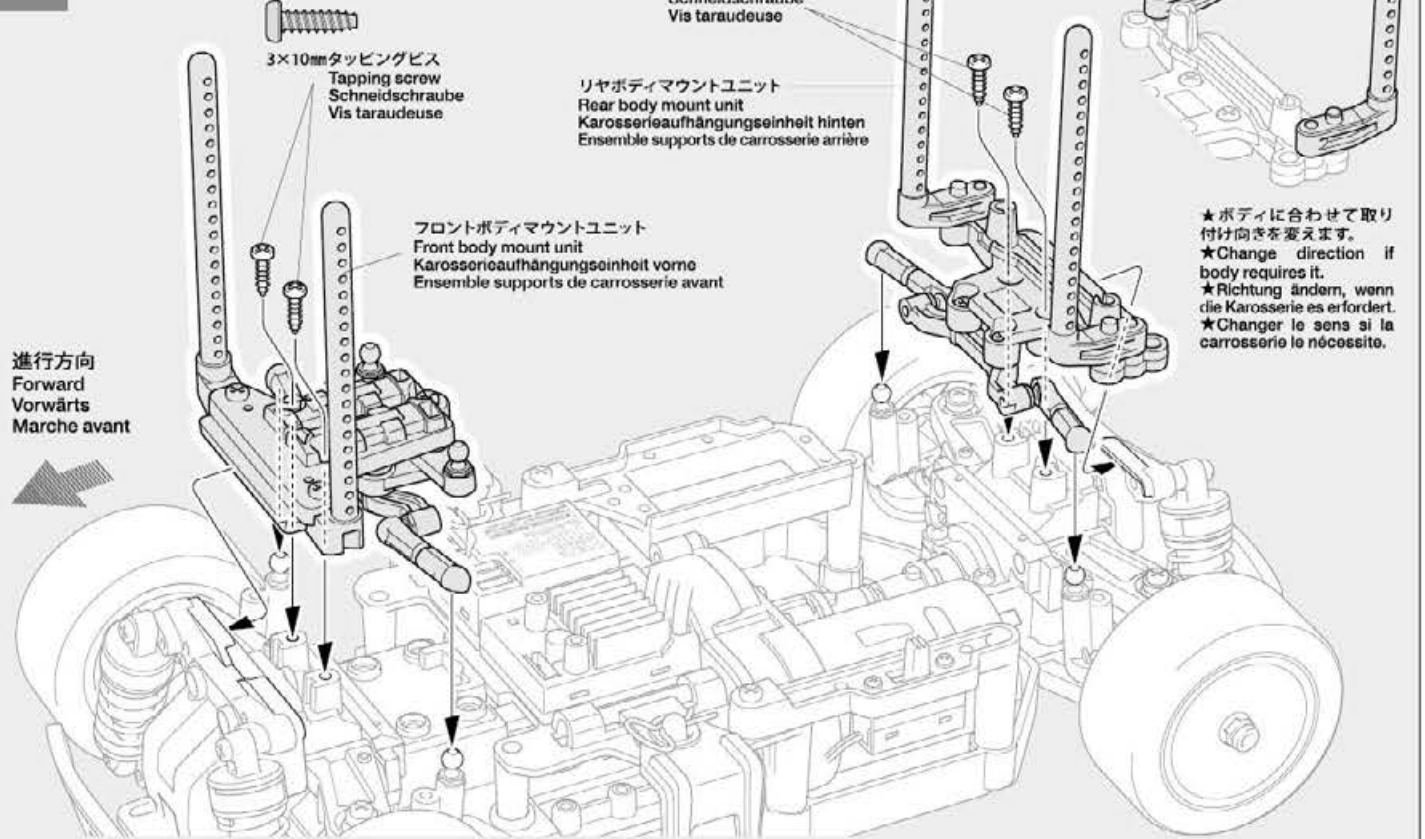
●セッティング前に外したボディマウントユニットやサーボ、ステアリングロッド、を取り付けます。指示に沿って取り付けてください。

●Reattach servo, steering rod and body mount units removed previously, referring to the following steps.

●Servo, Lenkgestänge und Karosserieaufhängungseinheiten wieder anbauen gemäß folgender Schritte.

●Réinstallez le servo, la barre d'accouplement et les ensembles supports de carrosserie enlevés précédemment, en se référant aux étapes suivantes.

MR



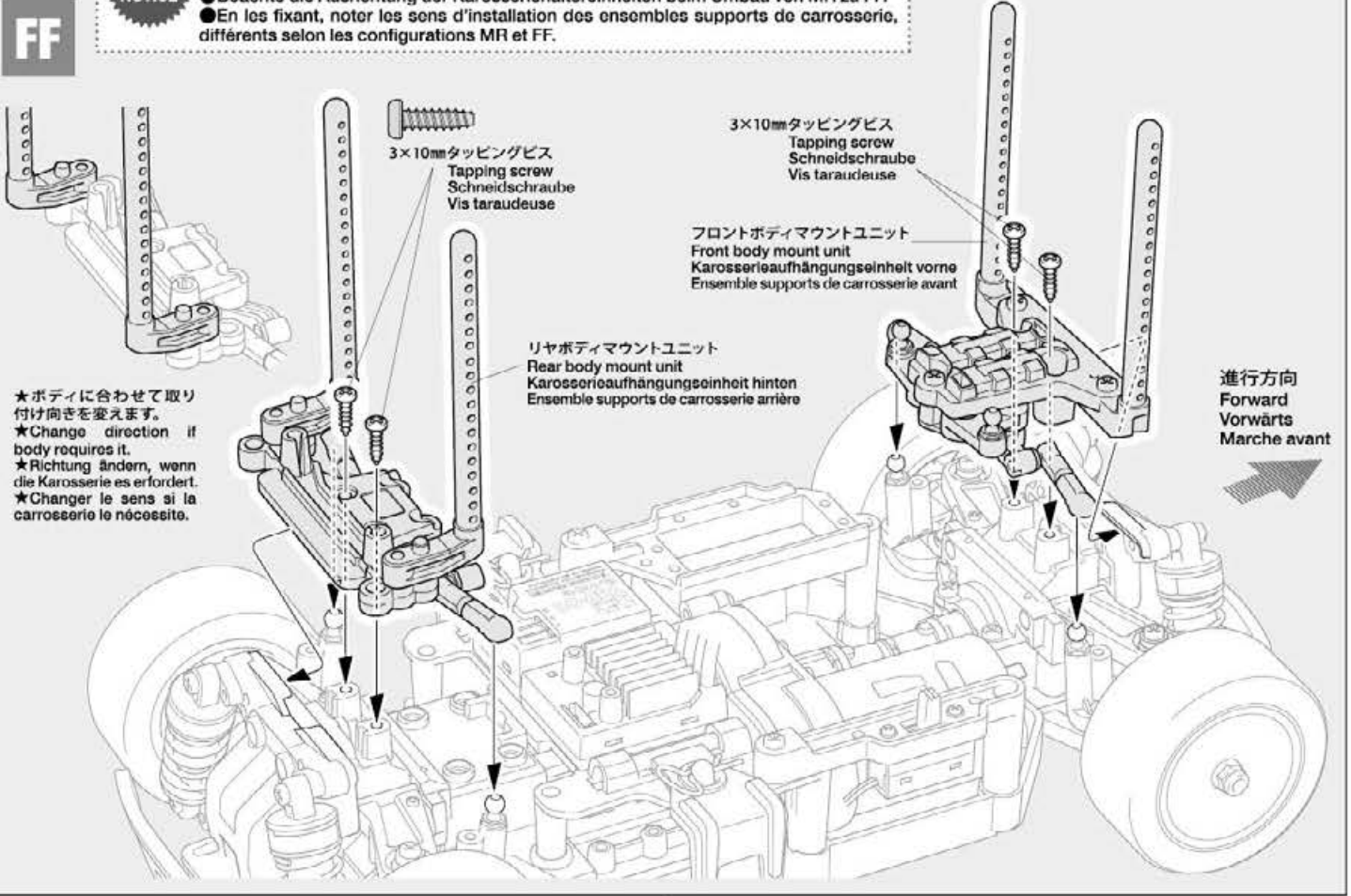
進行方向
Forward
Vorwärts
Marche avant

★ボディに合わせて取り付け向きを変えます。
★Change direction if body requires it.
★Richtung ändern, wenn die Karosserie es erfordert.
★Changer le sens si la carrosserie le nécessite.

注意!
NOTICE

- MRとFFではボディマウントユニットを入れ替えます。取り付け向きに注意してください。
- Note different body mount unit directions for MR and FF layout when attaching.
- Beachte die Ausrichtung der Karosseriehaltereinheiten beim Umbau von MR zu FF.
- En les fixant, noter les sens d'installation des ensembles supports de carrosserie, différents selon les configurations MR et FF.

FF



進行方向
Forward
Vorwärts
Marche avant

★ボディに合わせて取り付け向きを変えます。
★Change direction if body requires it.
★Richtung ändern, wenn die Karosserie es erfordert.
★Changer le sens si la carrosserie le nécessite.

2

ステアリングサーボの取り付け
Attaching steering servo
Lenkservo-Einbau
Fixation du servo de direction

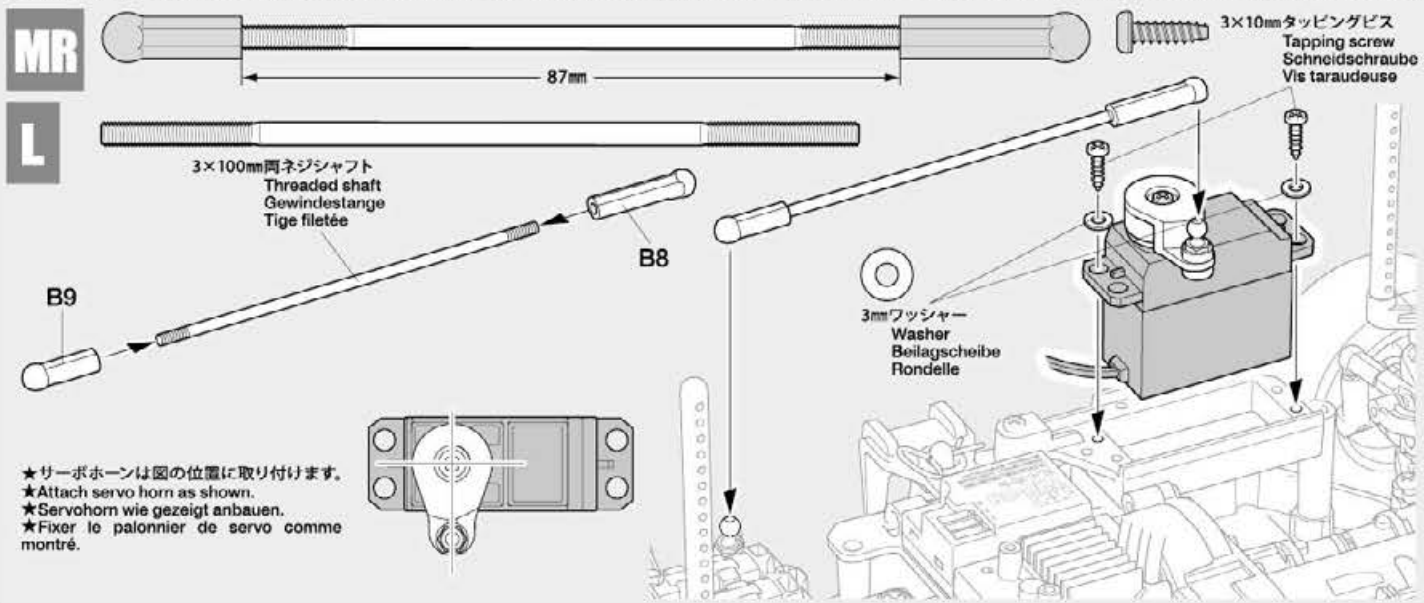
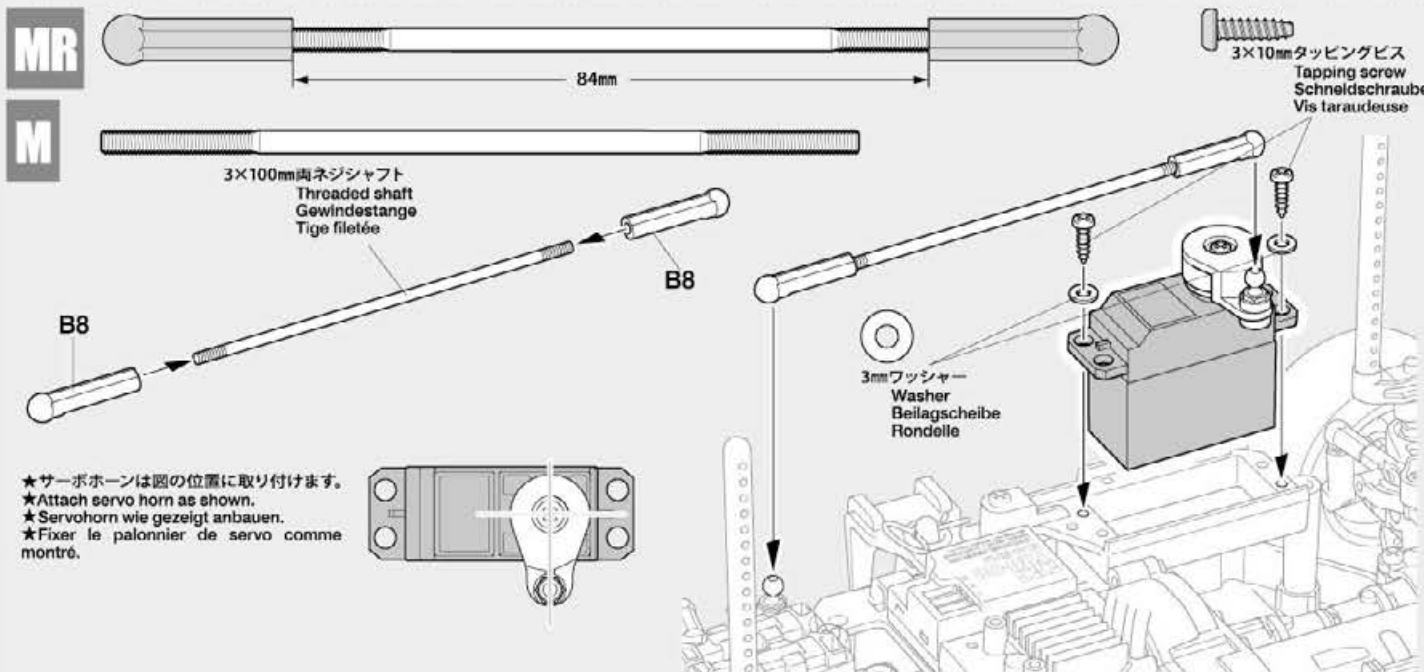
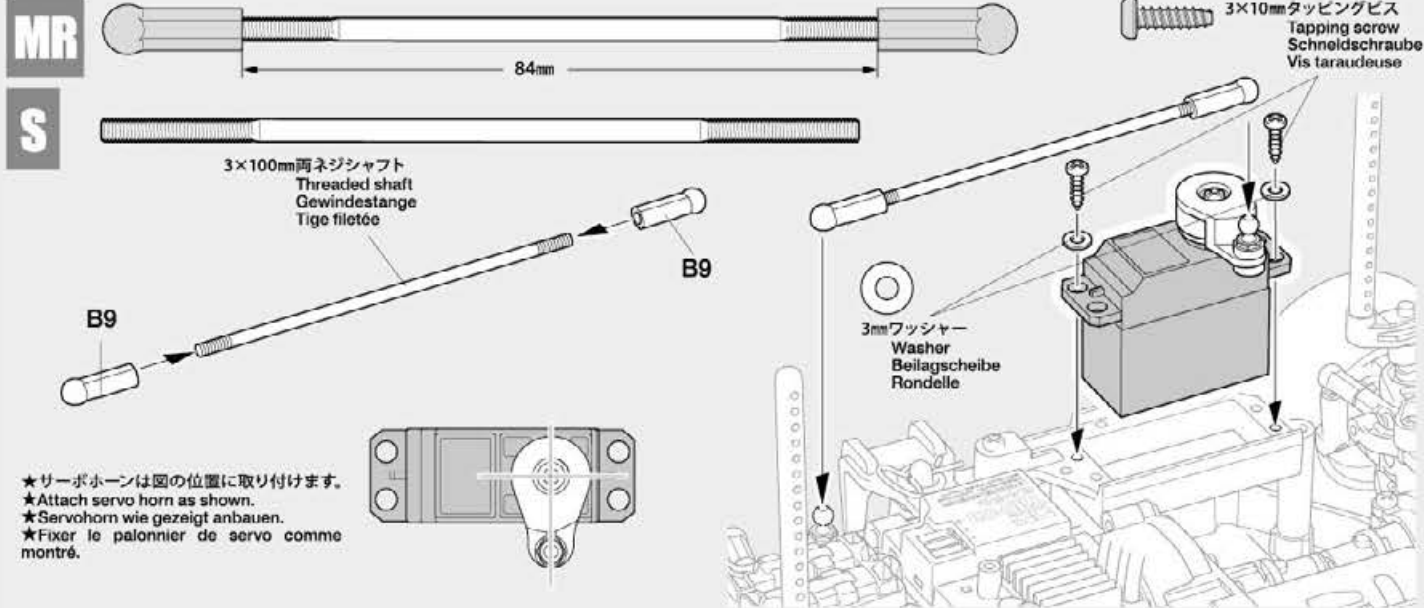
注意!
NOTICE

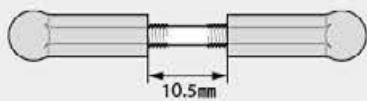
●ホイールベースの長さを変えたことでステアリングロッドの長さ、サーボホーンの取り付け向きが変わります。選んだホイールベースの長さで駆動方式に応じて取り付けてください。

●Changing wheelbase alters steering rod length and servo horn direction. Attach according to drive system and wheelbase.

●Der Wechsel des Radstandes verändert die Länge der Lenkstange und die Richtung des Servohorns. Nach Antriebsart und Radstand anbauen.

●Le changement d'empattement modifie la longueur de la barre d'accouplement et l'orientation du palonnier de servo. Fixer en fonction du système de transmission et de l'empattement.

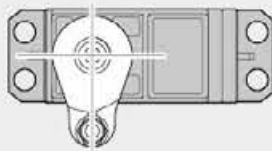


FF

3×23mm 両ネジシャフト
Threaded shaft
Gewindestange
Tige fileté

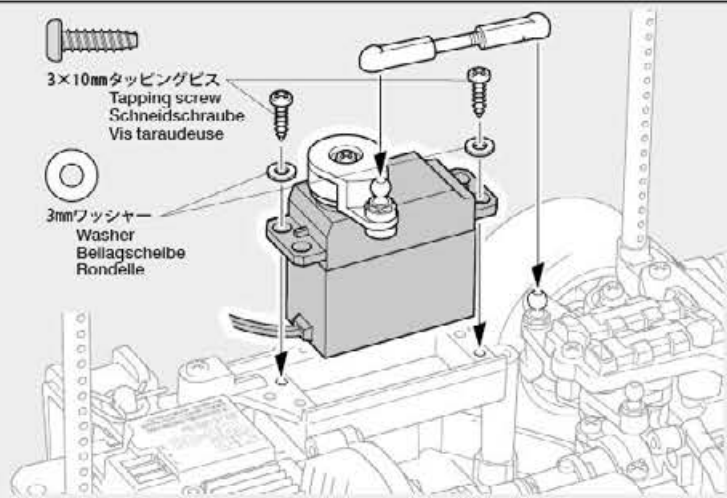


- ★サーボホーンは図の位置に取り付けます。
- ★Attach servo horn as shown.
- ★Servohorn wie gezeigt anbauen.
- ★Fixer le palonnier de servo comme montré.



3×10mm タッピングビス
Tapping screw
Schneidschraube
Vis taraudeuse

3mm フッシャー
Washer
Beilagscheibe
Rondelle



《スイッチの付け替え》

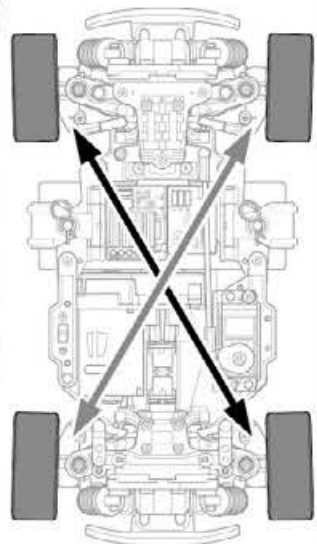
Changing receiver switch position
Wechseln der Empfänger-Schalter-Position
Changement de position de l'interrupteur du récepteur

- ★暴走防止のため、駆動方式を変えた場合はスイッチの取り付け向きを変えてください。
- ★Always change receiver switch position after altering drive system.
- ★Die Position des Empfänger-Schalters je nach Antriebssystem wechseln.
- ★Toujours changer la position de l'interrupteur du récepteur après changement du système de propulsion.

《タイヤの付け替え》

Changing wheel position
Wechseln der Reifenstellung
Changement de position des roues

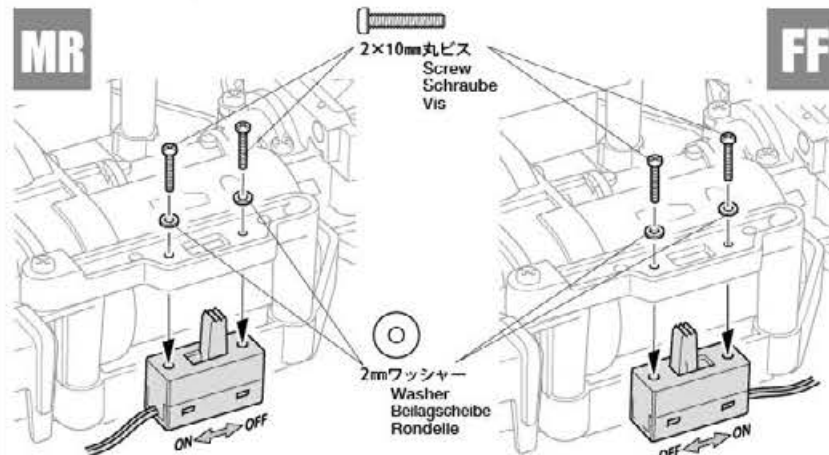
- ★FFからMR、またはMRからFFに進行方向を変えた場合は前後タイヤのローテーションをお勧めします。
- ★Changing wheel positions as shown is recommended when switching between FF and MR setups.
- ★Der Wechsel der Reifenposition wie gezeigt ist empfohlen, wenn zwischen FF und MR Einstellung gewechselt wird.
- ★Le changement de position des roues est recommandé lorsqu'on alterne entre FF et MR.

**MR**

2×10mm 丸ビス
Screw
Schraube
Vis

FF

2mm フッシャー
Washer
Beilagscheibe
Rondelle

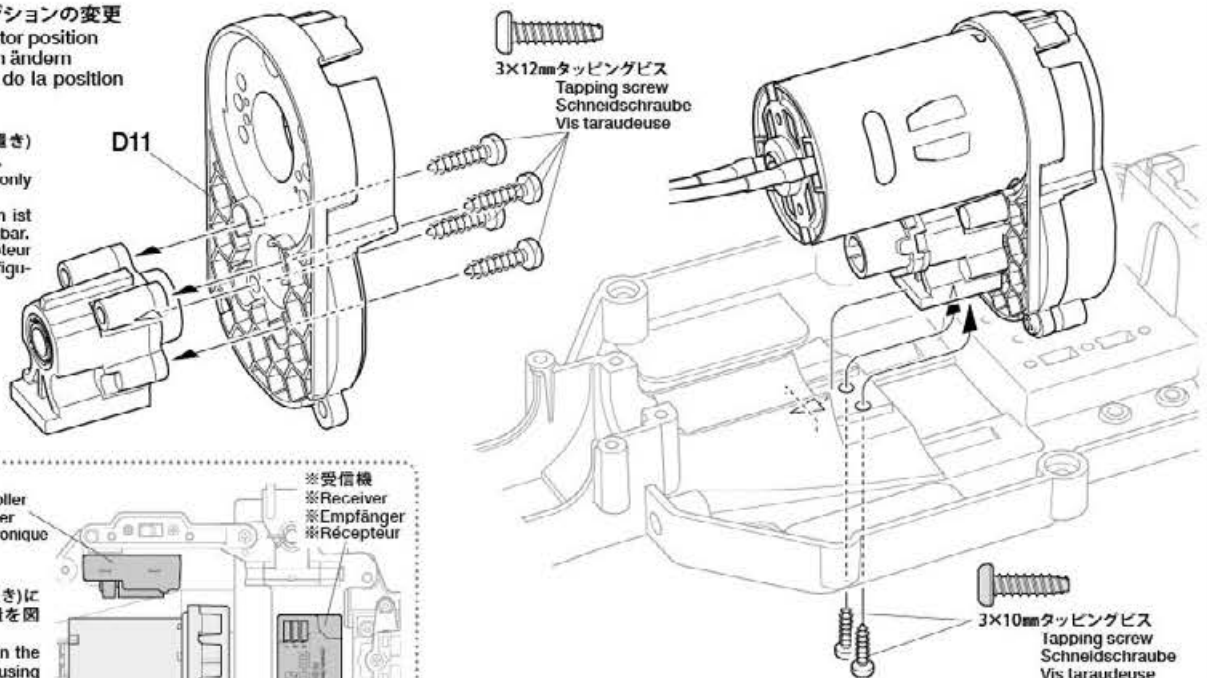


MOTOR POSITION

MR

モーターポジションの変更
Changing motor position
Motorposition ändern
Changement de la position du moteur

- ★モーターの縦置き(上置き)はMRの場合のみ可能です。
- ★High motor position is only selectable in MR setups.
- ★Die hohe Motorposition ist nur bei MR Version vertugbar.
- ★La position haute du moteur n'est possible qu'en configuration MR.



※ESC
※Electronic speed controller
※Elektronischer Fahrgregler
※Variateur de vitesse électronique

※受信機
※Receiver
※Empfänger
※Récepteur

- ★モーターを縦置き(上置き)にする場合はRCメカの配置を図のように変更します。
- ★Install R/C equipment in the positions shown when using the high motor position.
- ★Die HC Ausrüstung bei der hohen Motorposition wie gezeigt anbringen.
- ★Installer l'équipement HC dans les positions indiquées avec la position haute du moteur.

- ★モーターを縦置き(上置き)にすることで、コーナリング時にリヤタイヤの接地力が上がります。グリップの低い路面走行時に効果的です。
- ★The high motor position helps to boost rear traction, useful when running in low-grip conditions.
- ★Die hohe Motorposition verbessert die Traktion an der Hinterachse, hilfreich auf Strecken mit wenig Grip.
- ★La position haute du moteur améliore la motricité du train arrière, utile lors d'évolutions sur surfaces à faible accroche.

★★ TAMIYA