

BMW

1/10th SCALE R/C
HIGH PERFORMANCE
RACING CAR

M roadster

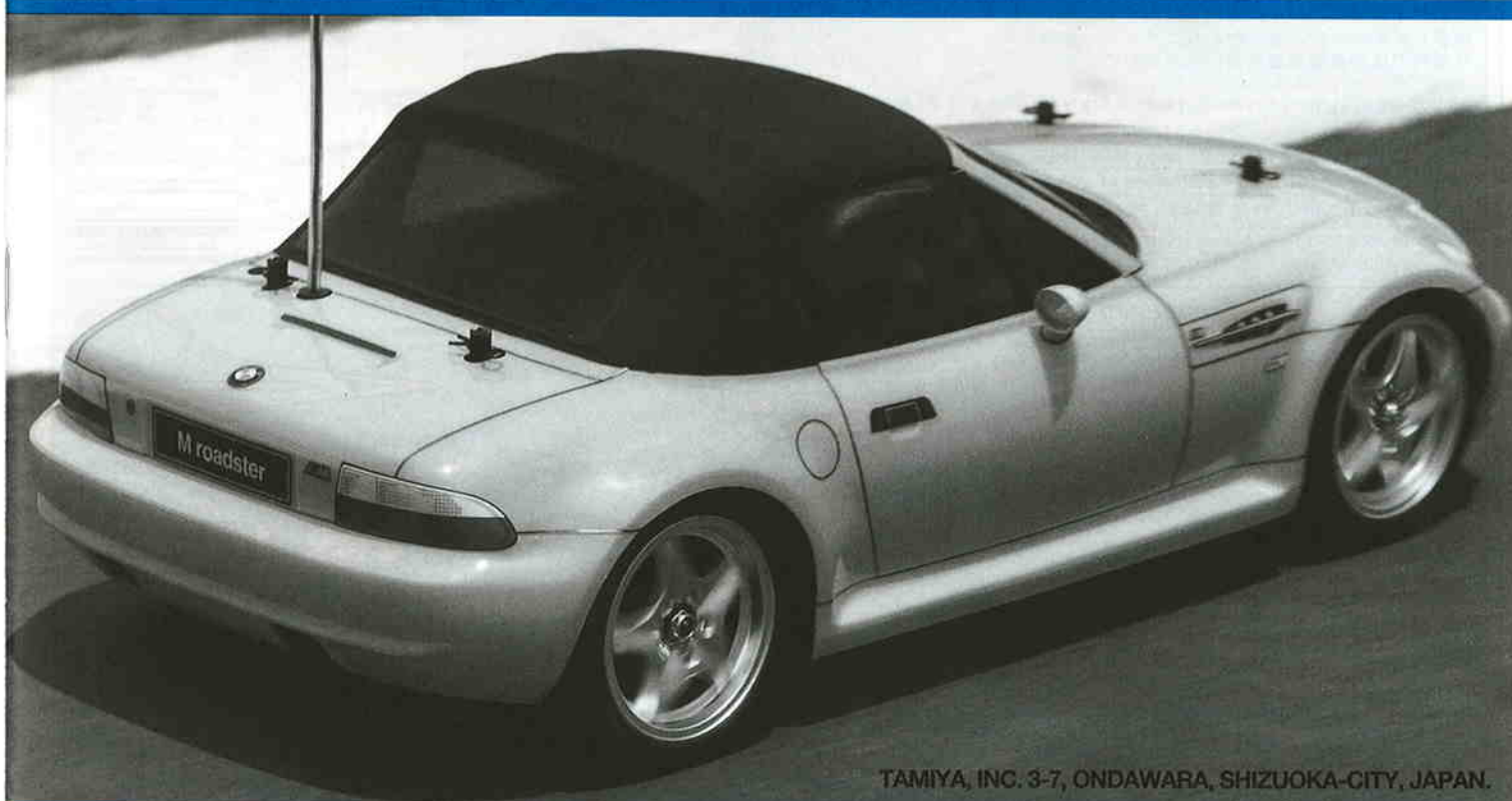


*TAMIYA ELECTRONIC SPEED CONTROL AND RADIO UNIT RECOMMENDED
(NOT INCLUDED) *REQUIRES A 7.2V NI-Cd RACING PACK BATTERY (NOT INCLUDED)

M-04L
CHASSIS



1/10 電動RCレーシングカー
BMW Mロードスター



TAMIYA, INC. 3-7, ONDAWARA, SHIZUOKA-CITY, JAPAN.

BMW M roadster

●小学生や組立てにできない方は、ご両親や模型に詳しい方にお手伝いをお願いして下さい。

組み立てる前に用意する物 ITEMS REQUIRED ERFORDERLICHES ZUBEHÖR OUTILLAGE NECESSAIRE

《ラジオコントロールメカ》

このRCカーには、タミヤ・アドスペックGT-Iプロポセット(1/10、1/12RCカー用)をおすすめします。また、他のプロポセットを使用する場合はFETアンプ付き2チャンネルプロポをご使用下さい。★取り扱いについては、それぞれの説明書をご覧下さい。

《走行用バッテリー・充電器》

このキットはタミヤ・ニカドバッテリー7.2Vレーシングパック専用です。専用充電器とともにご用意下さい。

RADIO CONTROL UNIT

Tamiya Adspec GT-I 2 channel R/C unit for 1/10, 1/12 scale R/C models is suggested for this model. The amplifier boosted speed control and receiver are combined in the C.P.R. Unit, allowing easy installation. Other 2 channel R/C units using an electronic speed control can also be used.

POWER SOURCE

This kit is designed to use a Tamiya Ni-Cd 7.2V Racing Pack. Charge batteries according to manual.

RC-EINHEITEN

Die Tamiya Adspec GT-I 2-Kanal RC-Einheit ist für Funkfernsteuermodelle im Maßstab 1:10 und 1:12 geeignet und wird auch für dieses Modell empfohlen. Der Fahrtenregler mit Nachverstärker und Empfänger sind in der C.P.R. Einheit kombiniert und ermöglichen leichten Einbau. Andere 2-Kanal-Einheiten mit elektronischer Geschwindigkeitskontrolle können ebenfalls verwendet werden.

STROMQUELLE

Für diesen Bausatz benötigt man den Tamiya Ni-Cd 7.2V Racing Pack. Den Akku gemäß Anweisung aufladen.

RADIOCOMMANDE

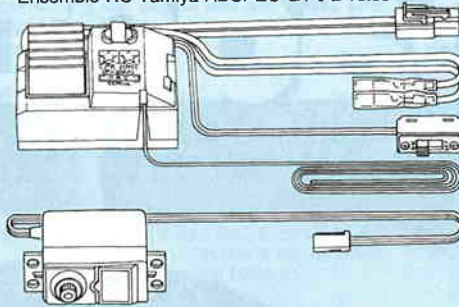
La radiocommande GT-I 2 canaux ADSPEC conçue pour les modèles R/C électriques au 1/10e et au 1/12e est vivement conseillée pour ce modèle. Le variateur et le récepteur sont compris dans un même boîtier: l'unité C.P.R.; ce qui permet une installation et un accès plus aisés. D'autres radiocommandes 2 canaux comprenant un variateur électronique peuvent également être utilisées.

BATTERIE DE PROPULSION

Le moteur qui équipe ce modèle peut être alimenté par une batterie Tamiya Ni-Cd 7,2V Racing. Charger la batterie selon les indications du manuel du chargeur.

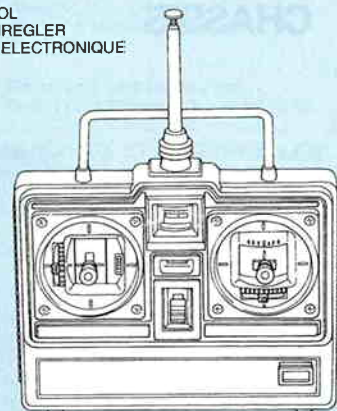
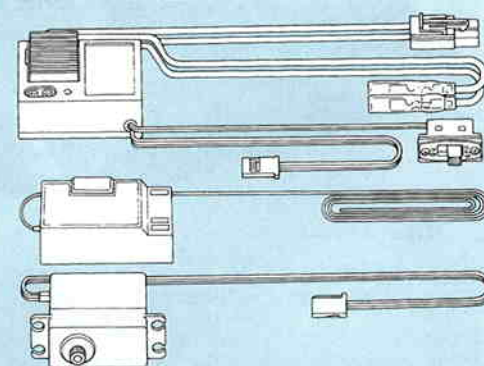
タミヤ・アドスペックGT-I2チャンネルRCプロポセット

Tamiya ADSPEC GT-I 2-channel R/C system
Tamiya ADSPEC GT-I 2-Kanal R/C System
Ensemble RC Tamiya ADSPEC GT-I 2 voies



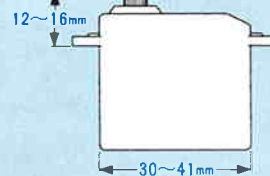
FET アンプ付き2チャンネルプロポ

STANDARD 2 CHAN. R/C UNIT PLUS ELECTRONIC SPEED CONTROL
NORMALE 2-KANAL RC-EINHEIT MIT ELEKTRONISCHEM FAHRTENREGLER
ENSEMBLE A 2 VOIES STANDARD PLUS VARIATEUR DE VITESSE ELECTRONIQUE



《使用できるサーボの大きさ》

SUITABLE SERVO SIZE
GRÖSSE DER SERVOS
DIMENSION MAX DES SERVOS



タミヤ・ニカド7.2Vレーシングパック

Tamiya Ni-Cd 7.2V Racing Pack
Tamiya Ni-Cd 7.2V Racing Pack
Batterie Tamiya Ni-Cd 7.2V, Racing



7.2V専用充電器

Compatible Charger
Geeignetes Ladegerät
Chargeur compatible



《使用する塗料》 TAMIYA PAINT COLORS / TAMIYA-FARBEN / PEINTURES TAMIYA

下記のポリカーボネート塗料(箱絵カラーリング)を用意してください。タミヤからはスプレー塗料、筆塗り塗料のほか各種塗装用品が発売されています。

《ポリカーボネート用タミヤカラー》 TAMIYA POLYCARBONATE PAINTS

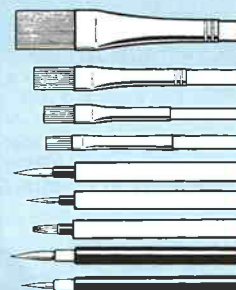
PS-5 ●ブラック / Black / Schwarz / Noir

PS-16 ●メタリックブルー / Metallic blue / Blau-Metallic / Bleu métallisé

PS-31 ●スモーク / Smoke / Rauchfarben / Fumé

《プラスチック用タミヤカラー》 TAMIYA PLASTIC PAINTS

TS-19 ●メタリックブルー / Metallic blue / Blau-Metallic / Bleu métallisé

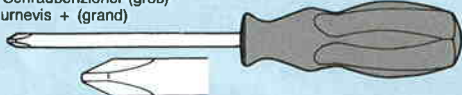


《用意する工具》 TOOLS RECOMMENDED /

BENÖTIGTE WERKZEUGE / OUTILLAGE

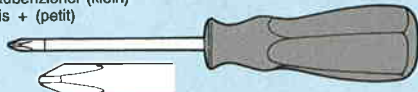
+ドライバー(大)

+ Screwdriver (large)
+ Schraubenzieher (groß)
Tournevis + (grand)



+ドライバー(小)

+ Screwdriver (small)
+ Schraubenzieher (klein)
Tournevis + (petit)



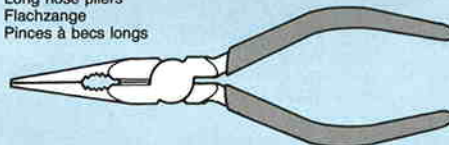
ピンセット

Tweezers
Pinzette
Précettes



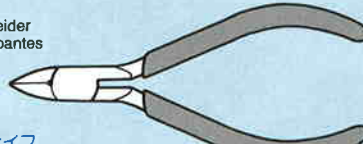
ラジオペンチ

Long nose pliers
Flachzange
Pincès à bécès longs



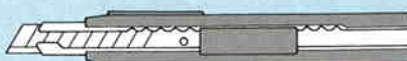
ニッパー

Side cutter
Seitenschneider
Pincès coupantes



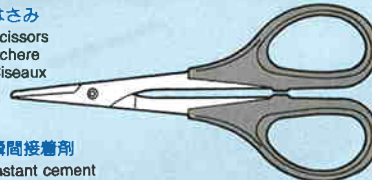
クラフトナイフ

Modeling knife
Modellermesser
Couteau de modéliste



はさみ

Scissors
Schere
Ciseaux



瞬間接着剤

Instant cement
Sekundenkleber
Colle rapide



★この他に、ピンバイスカキリが必要です。また、ヤスリや柔らかな布があると便利です。

★Pin vise, file and soft cloth will also assist in construction.

★Hilfreich für den Zusammenbau können sein: Kleiner Schraubstock, Feile, weiches Tuch.

★Outil à percer, lime et chiffon doux seront également utiles.

●小学生や組立てにできない方は、ご両親や模型に詳しい方にお手伝いをお願いして下さい。



●組み立てる前に説明図を必ずお読み下さい。また、保護者の方もお読み下さい。



●小さなお子様のいる場所での工作はおやめ下さい。小さな部品やビニール袋を口に入れたりする危険があります。



●小学生やうまく組み立てられない方は、保護者の方やRCカーに詳しい方にお手伝いをお願いして下さい。



●工具で固い物を切らないで下さい。刃が折れるなどの危険があります。



●色を塗る時や、接着剤を使う場合は必ず窓を開けて換気に注意して下さい。



●組み立てる時はまわりに注意して下さい。また、工具を振り回すようなことはやめて下さい。

CAUTION

- Read carefully and fully understand the instructions before commencing assembly. A supervising adult should also read the instructions if a child assembles the model.
- When assembling this kit, tools including knives are used. Extra care should be taken to avoid personal injury.
- Read and follow the instructions supplied with paints and/or cement, if used (not included in kit).
- Keep out of reach of small children. Children must not be allowed to suck any part, or pull vinyl bag over the head.

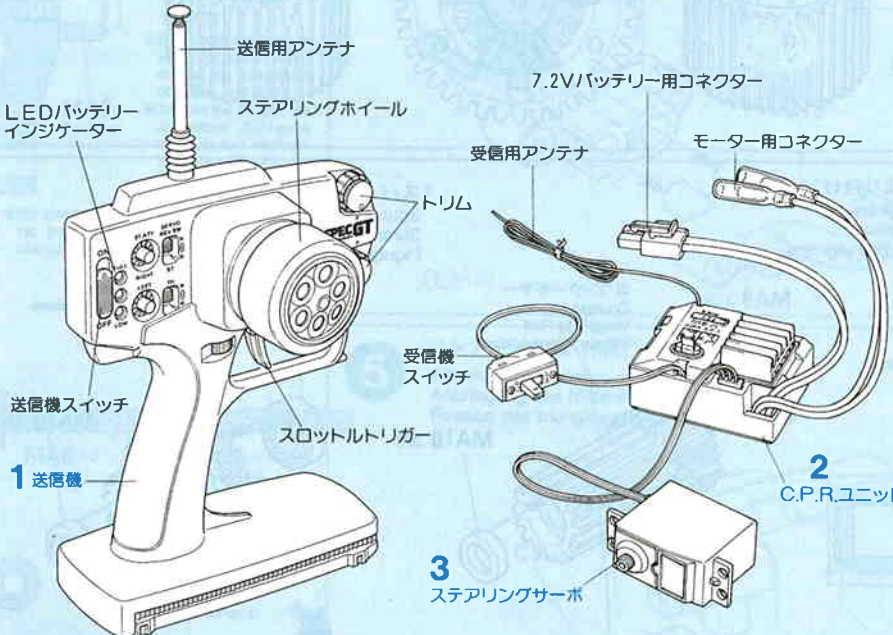
VORSICHT!

- Bevor Sie mit dem Zusammenbau beginnen, sollten Sie alle Anweisungen gelesen und verstanden haben. Falls ein Kind das Modell zusammenbaut, sollte ein beaufsichtigender Erwachsener die Bauanleitung ebenfalls gelesen haben.
- Beim Zusammenbau dieses Bausatzes werden Werkzeuge einschließlich Messer verwendet. Zur Vermeidung von Verletzungen ist besondere Vorsicht angebracht.
- Wenn Sie Farben und/oder Kleber verwenden (nicht im Bausatz enthalten), beachten und befolgen Sie die dort beiliegenden Anweisungen.
- Bausatz von kleinen Kindern fernhalten. Verhüten Sie, daß Kinder irgendwelche Bauteile in den Mund nehmen oder Plastiktüten über den Kopf ziehen.

PRECAUTION

- Bien lire et assimiler les instructions avant de commencer l'assemblage. La construction du modèle par un enfant doit s'effectuer sous la surveillance d'un adulte.
- L'assemblage de ce kit requiert de l'outillage, en particulier des couteaux de modélisme. Manier les outils avec précaution pour éviter toute blessure.
- Lire et suivre les instructions d'utilisation des peintures et ou de la colle, si utilisés (non inclus dans le kit).
- Garder hors de portée des enfants en bas âge. Ne pas laisser les enfants mettre en bouche ou sucer les pièces, ou passer un sachet vinyl sur la tête.

《タミヤ・アドスペックGT-1プロポ》 TAMIYA ADSPEC GT-1 R/C UNIT



《2チャンネルプロポの名称》

- 1 ●送信機=コントロールボックスとなるもので、ステアリング、スロットルの操作を電波信号に変えて発信します。
- 2 ●C.P.R.ユニット=FETアンプと受信機が一体となったものです。
●受信機=送信機からの電波信号を受け、それをアンプやサーボにつたえます。
●FETアンプ=受信機が受けた電波信号を電気的な信号に変え、車のスピードをコントロールします。
- 3 ●ステアリングサーボ=受信機が受けた電波信号を機械的な動きに変え、ハンドルを切ります。

COMPOSITION OF 2 CHANNEL R/C UNIT

1. ●Transmitter: Serves as control box. Steering wheel/stick and throttle trigger/stick movements are transformed into radio signals which are transmitted through the antenna.
2. ●C.P.R. Unit: The electronic speed control is combined with the receiver in this unit.
●Receiver: Accepts signals from the transmitter and converts them into pulses that operated the model's servo and speed control.
●Electronic Speed Control: Accepts signals received from the receiver and controls the current going to the motor.
3. ●Steering servo: Transforms signals received from the receiver into mechanical movements.

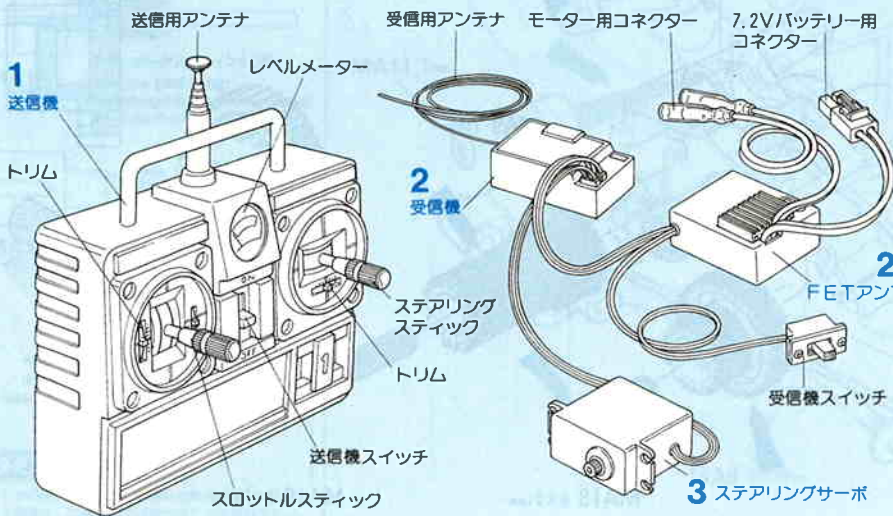
ZUSAMMENSTELLUNG DER 2-KANAL RC-EINHEIT

1. ●Sender: Dient als Steuergerät. Lenkrad/-knüppel- und Gaszuggriff/-knüppelbewegungen werden in Funksignale umgewandelt und über die Antenne ausgesendet.
2. ●C.P.R.-Einheit: Der Elektronische Fahrtenregler ist im Empfänger integriert.
●Empfänger: Der Empfänger nimmt die Signale des Senders auf und wandelt sie in Steuerimpulse für das Lenkservo und den Fahrtenregler um.
●Elektronischer Fahrtenregler: Erhält Steuersignale vom Empfänger und regelt den zum Motor fließenden Strom.
3. ●Lenkservo: Wandelt die vom Empfänger kommenden Lenksignale in mechanische Bewegung um.

COMPOSITION D'UN ENSEMBLE RC 2 VOIES

1. ●Émetteur: c'est le boîtier de commande. Les actions sur le manche de direction/volant ou sur le manche de gaz/gâchette sont converties en signaux radio transmis par le biais de l'antenne.
2. ●Unité C.P.R.: ensemble combinant récepteur et variateur électronique de vitesse.
●Récepteur: capte les signaux de l'émetteur, les convertit en impulsions et contrôle les mouvements du(des) servo(s) et le variateur électronique.
●Variateur électronique de vitesse: reçoit un signal du récepteur et régule la quantité de courant alimentant le moteur.
3. ●Servo de direction: convertit les signaux émanant du récepteur en mouvements mécaniques.

《FETアンプ付きプロポ》 2 CHAN. R/C UNIT PLUS ELECTRONIC SPEED CONTROL





作る前にならず
お読み下さい。

Read before assembly.
Erst lesen - dann bauen.
Lire avant l'assemblage.

★お買い求めの際、また組立ての前には必ず内容をお確かめ下さい。万一不良部品、不足部品などありました場合には、お買い求めの販売店にご相談下さい。

★小さなビス、ナット類が多く、よく似た形の部品もあります。図をよく見てゆっくり確実に組んで下さい。金具部品は少し多目に入っています。予備として使って下さい。

クリス このマークはグリスを塗る部分に指示しました。必ず、グリスアップして、組みこんで下さい。

★There are many small screws, nuts and similar parts. Assemble them carefully referring to the drawings. To prevent trouble and finish the model with good performance, it is necessary to assemble each step exactly as shown.

★This kit does not require liquid thread lock for assembly.

Apply grease to the places shown by this mark.
Apply grease first, then assemble.

★Viele kleine Schrauben und Muttern etc. müssen genau der Anleitung nach eingebaut werden. Exaktes Bauen bringt ein gutes Modell mit bester Leistung.

★Der Bausatz erfordert keine Schrauben-Sicherungs-Flüssigkeit.

Stellen mit diesem Zeichen erst fetten, dann zusammenbauen.

★Il y a beaucoup de petites vis, d'écrous et de pièces similaires. Les assembler soigneusement en se référant aux dessins. Pour éviter les erreurs suivre les stades du montage dans l'ordre indiqué.

★Ce modèle ne nécessite pas l'emploi de produit freine-filet pour son montage.

Graisser les endroits indiqués par ce symbole.
Graisser d'abord, assembler ensuite.

★組立てに入る前に説明図を最後までよく見て、全体の流れをつかんで下さい。

★Study and understand the instructions thoroughly before beginning assembly.

★Vor dem Zusammenbau die Bauanleitung gründlich studieren.

★Etudier et bien assimiler les instructions avant de débiter l'assemblage.

A 1~9
袋詰Aを使用します
BAG A / BEUTEL A / SACHET A

1 《デフギヤの組み立て》
Differential gear
Differentialgetriebe
Différentiel

MA4 × 3
2 × 8mm タッピングビス
Tapping screw
Schneidschraube
Vis taraudeuse

MA8 × 2
9mm ワッシャー
Washer
Beilagscheibe
Rondelle

MA18 × 1
ベベルシャフト
Star shaft
Stern-Achse
Support de satellite

MA19 × 2
ベベルギヤ(大)
Large bevel gear
Kegelrad groß
Grand pignon conique

MA20 × 3
ベベルギヤ(小)
Small bevel gear
Kegelrad klein
Petit pignon conique

2 《ギヤの取り付け》
Attaching gears
Getriebe-Einbau
Installation des pignons

MA9 × 3
1150 プラベアリング
Plastic bearing
Plastik-Lager
Palier en plastique

MA10 × 2
850 メタル
Metal bearing
Metall-Lager
Palier en métal

MA12 × 1
5 × 40mm シャフト
Shaft
Achse
Axe

MA13 × 1
5 × 21mm シャフト
Shaft
Achse
Axe

1 《デフギヤの組み立て》
Differential gear
Differentialgetriebe
Différentiel

MA20
MA18
MA20
MA19
MA8 9mm
MA4 2 × 8mm

デフカバー
Differential cover
Differential-Abdeckung
Couvercle de différentiel

MA8 9mm
MA19

★ミンに入れます。
★Fit into grooves.
★In die Ausnehmungen einpassen.
★Insérer dans les rainures.

デフキャリア
Differential spur gear
Vorgelege-Rad
Couronne de différentiel

2 《ギヤの取り付け》
Attaching gears
Getriebe-Einbau
Installation des pignons

《カウンターギヤ》
Counter gear
Vorgelege-Rad
Pignon intermédiaire

MA9 1150
カウンターギヤ
Counter gear
Vorgelege-Rad
Pignon intermédiaire

MA10 850

《スパーギヤ》
Spur gear
Stirnradgetriebe
Pignon intermédiaire

MA9 1150
スパーギヤ
Spur gear
Stirnradgetriebe
Pignon intermédiaire

MA10 850

A6

MA9 1150

MA13 5 × 21mm

MA12 5 × 40mm

十字レンチ
Box wrench
Steckschlüssel
Clé à tube

3 《ギヤケースの組み立て》
Gearbox
Getriebegehäuse
Carter

 3×10mmタッピングビス
Tapping screw
Schneidschraube
Vis taraudeuse
MA3 ×2

 1150プラベアリング
Plastic bearing
Plastik-Lager
Palier en plastique
MA9 ×1

4 《リアアームの組み立て》
Rear arm
Hinteren Arme
Triangle arrière

 3×10mmタッピングビス
Tapping screw
Schneidschraube
Vis taraudeuse
MA3 ×4

5 《リアアームの取り付け》
Attaching rear arms
Anbringung des hinteren Armes
Fixation des triangles arrière

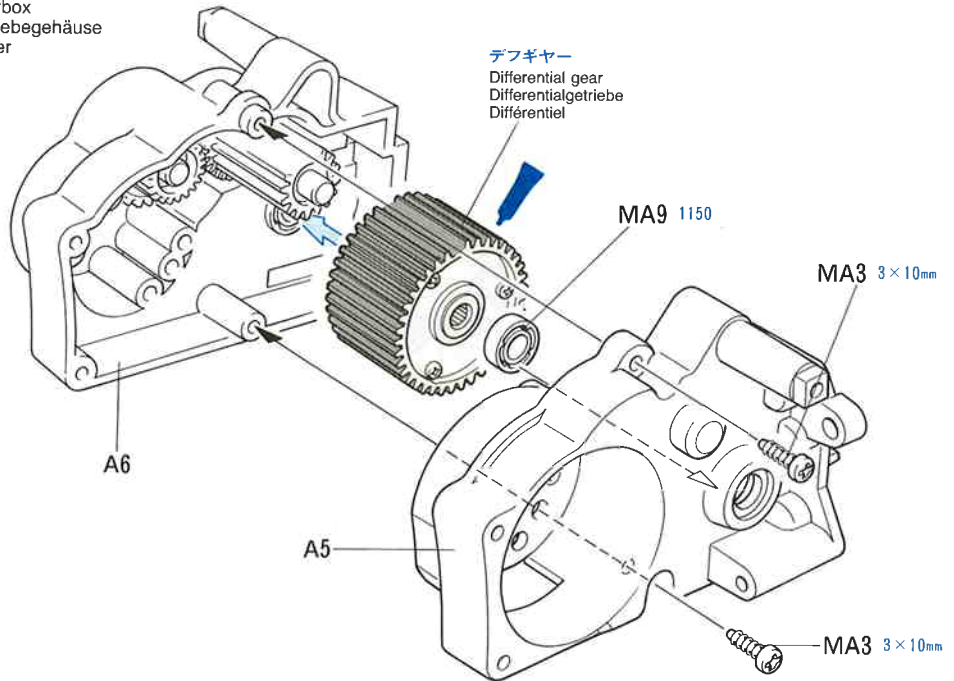
 3×14mm段付ビス
Step screw
Paßschraube
Vis décollétée
MA2 ×2

★段付ビスは、アッパーアーム(C9)の動きがかたくならないようにネジ込みすぎないように注意して下さい。

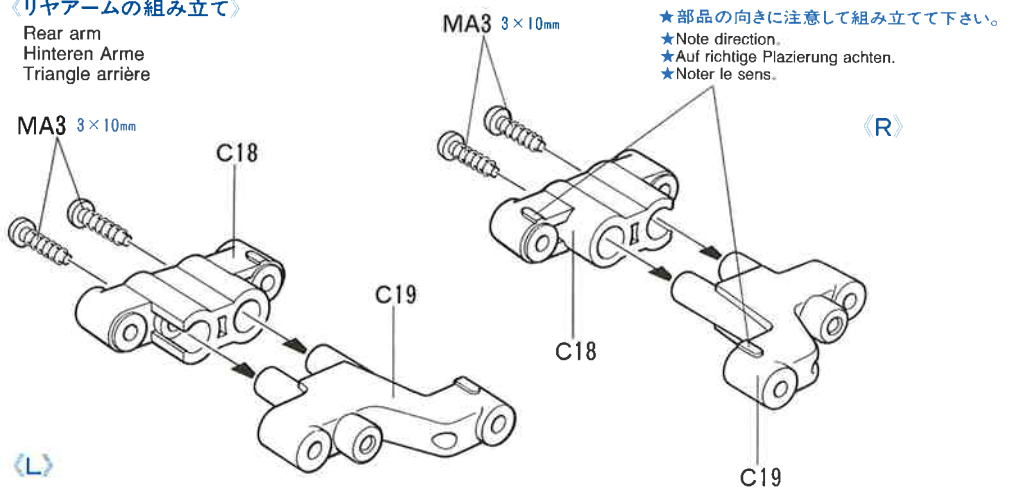
★Be careful not to tighten step screw firmly due to the movement of upper arm (C9).
★Achten Sie darauf, die abgestzte Schraube nicht zu fest anzuziehen, so daß sich der obere Lenker (C9) leicht bewegt.

★Ne pas trop serrer la vis décollétée pour ne pas entraver les mouvements du triangle supérieur (C9).


3 《ギヤケースの組み立て》
Gearbox
Getriebegehäuse
Carter



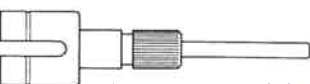
4 《リアアームの組み立て》
Rear arm
Hinteren Arme
Triangle arrière



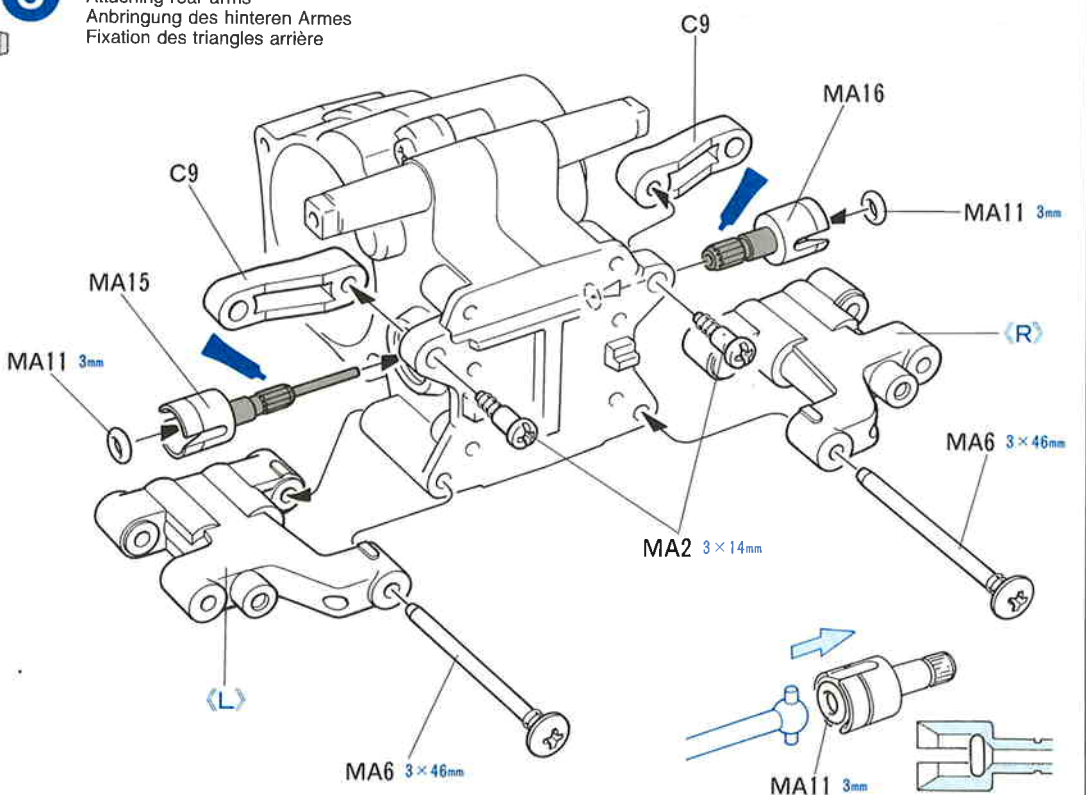
5 《リアアームの取り付け》
Attaching rear arms
Anbringung des hinteren Armes
Fixation des triangles arrière

 **MA6** ×2 3×46mmスクリーブピン
Screw pin
Schraubzapfen
Vis décollétée

 3mmOリング
O-ring
O-Ring
Joint torique
MA11 ×2

 **MA15** ×1
ギヤボックスジョイント(長)
Gearbox joint (long)
Getriebegehäuse-Gelenk (lang)
Accouplement de pont (long)

 **MA16** ×1
ギヤボックスジョイント(短)
Gearbox joint (short)
Getriebegehäuse-Gelenk (kurz)
Accouplement de pont (court)



タミヤの総合カタログ

タミヤの全製品を詳しく解説した総合カタログは年に1回発行。ご希望の方は模型店でおたずね下さい。