

TamTech-Gear

GB-02 CHASSIS



タムテックギア GB-02シャーシ 取扱い説明書

走らせる前にお読みください。

- 保護者の方もかならず説明書をお読みください。
- 10歳以下の方は、保護者の指導のもとに取り扱ってください。
- ちいさなお子さまのいる場所での作業はおやめください。ビニール袋を口に入れての窒息などの危険が考えられます。
- 製品にはやむなくとがっている部分があります。取り扱いには十分注意してください。
- 安全に楽しく走行させるために使用するプロポセット、走行用バッテリー、充電器は各取り扱い説明書をよくお読みいただき、保存してください。
- 10ページの注意書もかならずお読みください。

READ CAUTIONS BEFORE OPERATING

- Read and fully understand the instructions with supervising adult(s).
- If a child under 10 years old is operating this model, adult(s) should be present when operating.
- Keep out of reach of small children. Children must not be allowed to put any part or packaging material in their mouth.
- Model may have some sharp points. Take care when handling.
- Carefully read the instructions included with your R/C unit, Ni-Cd battery and charger, and keep them for later use.
- Read also safety precautions on page 10.

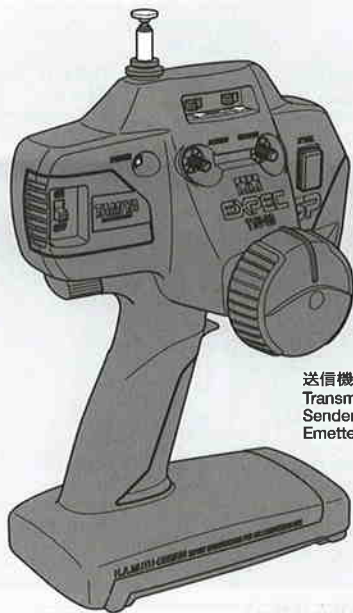
VOR AUFNAHME DES BETRIEBS DIE SICHERHEITSHINWEISE LESEN

- Die Anleitung sollte zusammen mit einem Erwachsenen vollständig gelesen und verstanden worden sein.
- Falls ein Kind unter 10 Jahren das Modell betreibt, sollte während des Betriebs ein Erwachsener anwesend sein.
- Von kleinen Kindern fernhalten. Kinder dürfen keine Teile oder Verpackungsmaterial in den Mund nehmen.
- Das Modell kann einige scharfe Ecken haben. Achten Sie beim Umgang darauf.
- Lesen Sie die der RC-Einheit, dem Ni-Cd-Akku und dem Ladegerät beiliegende Anleitung und bewahren Sie diese für späteren Bedarf auf.
- Beachten Sie auch die Sicherheitshinweise auf Seite 10.

LIRE LES INSTRUCTIONS AVANT UTILISATION

- Lire et bien assimiler les instructions sous la supervision d'un adulte.
- Si le modèle est utilisé par un enfant de moins de 10 ans, un adulte doit être présent à ses côtés.
- Garder hors de portée des enfants en bas âge. Ne pas laisser les enfants mettre en bouche ou sucer les pièces, ou passer un sachet vinyl sur la tête.
- Ce modèle présente des parties acérées. Le manipuler avec précaution.
- Bien lire les instructions fournies avec l'ensemble de radiocommande, le pack d'accus Ni-Cd et le chargeur. Les conserver comme références ultérieures.
- Lire également les instructions de sécurité figurant page 10.

《セット内容》 / Components / Bauteile / Eléments



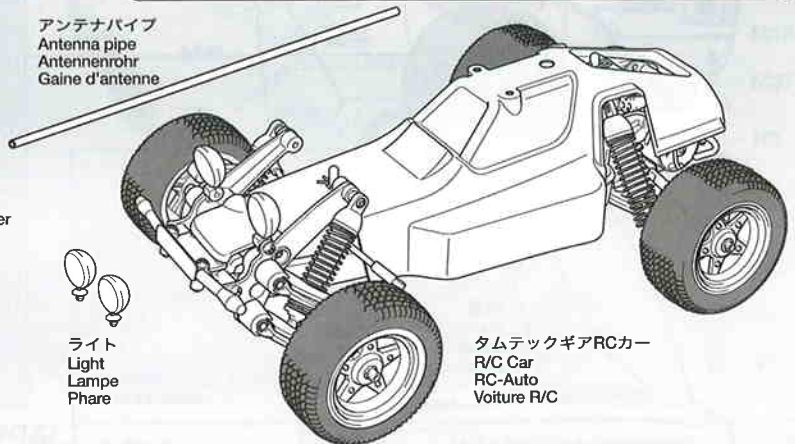
《走行に必要なもの》 / Charger and battery Ladegerät und Batterie / Chargeur et batterie

タムテックギア7.2Vバッテリー
TamTech-Gear 7.2V Ni-Cd battery
TamTech-Gear 7.2V Ni-Cd Akku
Pack 7.2V Ni-Cd TamTech-Gear

タムテックギア7.2V充電器
Compatible charger
Geignetes Ladegerät
Chargeur compatible



アンテナパイプ
Antenna pipe
Antennenrohr
Gaine d'antenne



ライト
Light
Lampe
Phare

《付属部品》

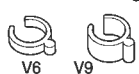
Spare parts
Ersatzteile
Pièces de rechange



ピニオンギヤ
Pinion gear
Motorritzel
Pignon moteur

アンテナキャップ
Antenna cap
Antennenkappe
Capuchon d'antenne

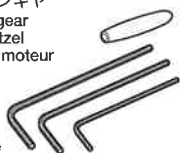
スナップピン
Snap pin
Federstift
Épingle métallique



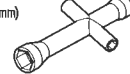
ダンパースペーサー
Damper spacer
Dämpfer-Distanzstücke
Entretoise d'amortisseur



グリス
Grease
Fett
Graisse



六角棒レンチ(1.5、2、2.5mm)
Hex wrench
Imbusschlüssel
Clé Allen

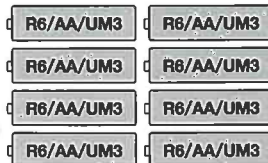


十字レンチ
Box wrench
Steckschlüssel
Clé à tube

《別にお求めいただくもの》

ITEMS REQUIRED
ERFORDERLICHES ZUBEHÖR
OUTILLAGE NECESSAIRE

単3形電池 (送信機用) × 8
R6/AA/UM3 Battery (for transmitter)
R6/AA/UM3 Batterie (für den Sender)
Pile R6/AA/UM3 (pour l'émetteur)



《整備に必要な工具》 / TOOLS RECOMMENDED BENÖTIGTE WERKZEUGE / OUTILLAGE

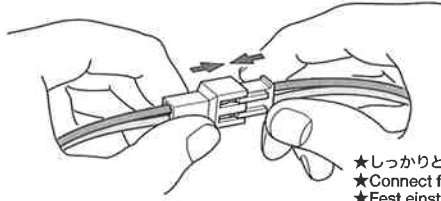
+ドライバー (小)
+ Screwdriver (small)
+ Schraubenzieher (klein)
Tournevis + (petit)

ラジオペンチ
Long nose pliers
Flachzange
Pinces à becs longs

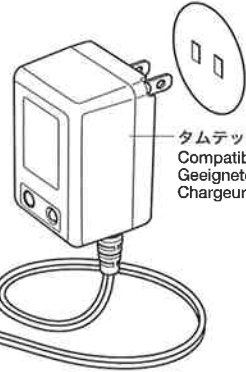


1 《走行用 7.2V バッテリーの充電》 ★充電をはじめる前に、充電器、バッテリーの取り扱い説明書をよくお読みください。
Charging battery ★Refer to the instructions included with battery and charger before charging battery.
Aufladen des Akkus ★Vor dem Aufladen des Akkus die dem Akku und dem Ladegerät beiliegende Anleitung lesen.
Charge du pack ★Bien lire les instructions fournies avec le pack d'accus Ni-Cd et le chargeur avant de charger le pack.

注意してください。
CAUTION
VORSICHT
ATTENTION



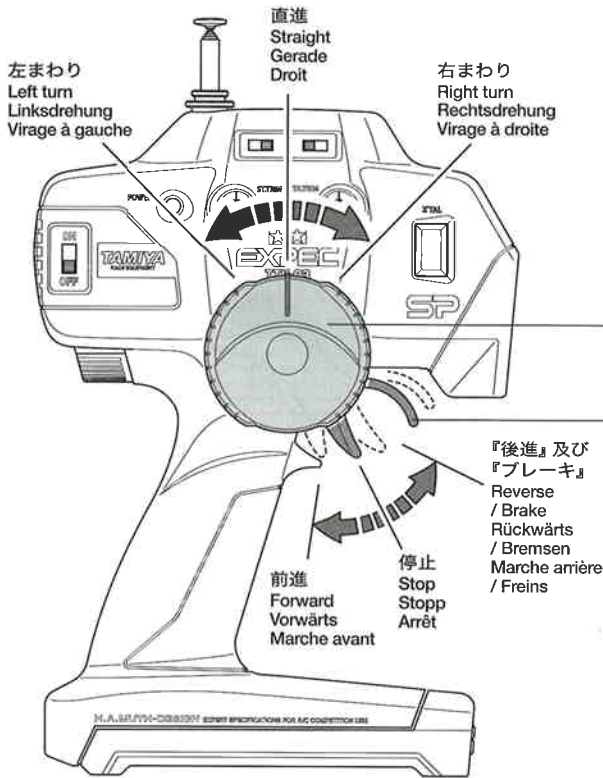
- ★しっかりとつけます。
- ★Connect firmly.
- ★Fest einstecken.
- ★Connecter fermement.



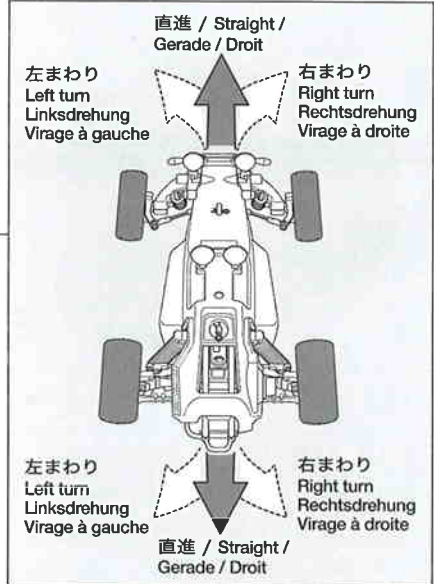
タムテックギア7.2V充電器
 Compatible charger
 Geeignetes Ladegerät
 Chargeur compatible

タムテックギア7.2Vバッテリー
 TamTech-Gear 7.2V Ni-Cd battery
 TamTech-Gear 7.2V Ni-Cd Akku
 Pack 7.2V Ni-Cd TamTech-Gear

2 《送信機の操作》 ★プロボットの取り扱い説明書に従って送信機用電池を入れてください。
Transmitter operation ★Refer to the instruction included with R/C unit for battery installation.
Bedienung des Senders ★Beachten Sie bezüglich des Einlegens der Batterien die bei der RC-Einheit beiliegende Anleitung.
Utilisation de l'émetteur ★Se référer au manuel inclus dans l'équipement R/C pour installation d'accus.



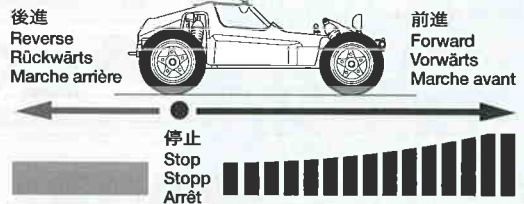
《ステアリングホイール》
Steering wheel
Lenkrad
Le volant de direction



《スロットルトリガー》
Throttle trigger
Gaszuggriff
Manche des gaz

《送信機の持ち方》
How to hold transmitter
Richtiges Halten des Senders
Comment tenir l'émetteur

- 右手でステアリングホイール、左手でスロットルトリガーを操作します。
- Operate transmitter as shown.
- Sender wie gezeigt bedienen.
- Utiliser l'émetteur comme montré.



★送信機の操作でブレーキが可能。詳しくはプロボの説明書をご覧ください。
 ★Braking can be operated by transmitter. Refer to the instruction manual on R/C system.
 ★Die Bremse kann über den Sender betätigt werden. Hierzu die dem RC-System beiliegende Anleitung beachten.
 ★Le freinage s'effectue grâce à la télécommande. Se reporter à la notice du système R/C.

《ボディの脱着》

Attaching / detaching body
Befestigung / Abnahme der Karosserie
Installer/enlever la carrosserie

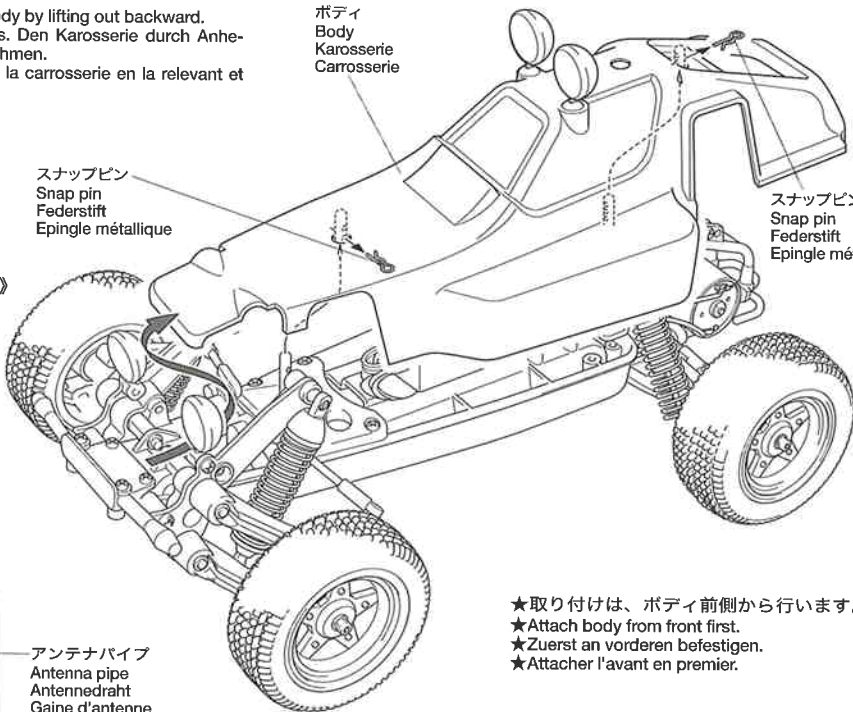
- ★アンテナパイプを利用して受信機のアンテナ線を立ててください。
- ★Raise antenna using antenna pipe.
- ★Die Antenne durch das Antennenröhrchen nach oben führen.
- ★Glisser l'antenne dans le tube.

- ★スナップピンを外してボディを後方へ抜き取るようにしてボディを外します。
- ★Remove snap pins and detach body by lifting out backward.
- ★Ziehen Sie die Federstifte heraus. Den Karosserie durch Anheben des Karosserie-Hinterteils abnehmen.
- ★Enlever des épingles et détacher la carrosserie en la relevant et tirant vers l'arrière.

ボディ
Body
Karosserie
Carrosserie

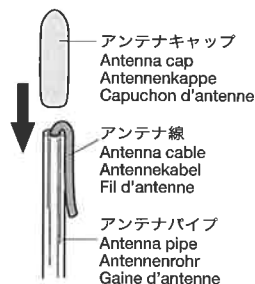
スナップピン
Snap pin
Federstift
Épingle métallique

スナップピン
Snap pin
Federstift
Épingle métallique



《アンテナキャップの取り付け》

Antenna cap
Antennenkappe
Capuchon d'antenne



受信機スイッチ
Receiver switch
Empfänger-Schalter
Interrupteur du circuit de réception

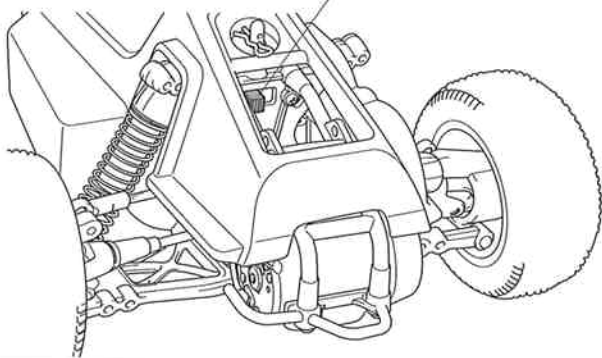
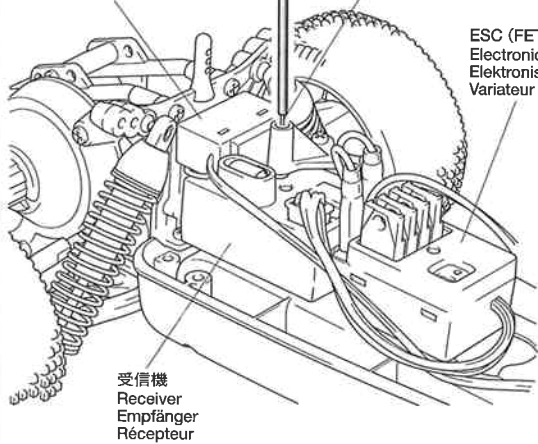
アンテナパイプ
Antenna pipe
Antennedraht
Gaine d'antenne

- ★アンテナ線を通します
- ★Pass antenna.
- ★Antennekabel durchführen.
- ★Passer l'antenne.

- ★取り付けは、ボディ前側から行います。
- ★Attach body from front first.
- ★Zuerst an vorderen befestigen.
- ★Attacher l'avant en premier.

ESC (FETアンプ)
Electronic speed controller
Elektronischer Fahrgler
Variateur électronique

受信機スイッチ
Receiver switch
Empfänger-Schalter
Interrupteur du circuit de réception



保証規定

1. 正常な使用状態（取扱説明書などの注意書にしたがった使用状態）で故障した場合には、無料で修理をいたします。
2. 保証対象はタミヤ・タムテックギアRCカーです。
3. 次のような場合は、保証期間内でも有料とさせていただきます。
①使用上の誤りや操作の間違いによると認められる故障（電源の逆接続、水濡れ、衝突などによる故障や損傷）
- ②機械的、電気的な変更や改造、分解した場合。（他メーカーのパーツを組み込んだ場合など）
- ③指定以外の電源を使用した場合。
- ④お買い上げ後の輸送や移動時の落下などによる故障や損傷。
- ⑤保管上の不備（高温、多湿、ナフタリンその他の薬品など、製品に損傷を与える場所での保管）や手入れの不備による故障や損傷。
- ⑥火災や地震、その他災害による場合。

- ⑦修理の際に保証書が添えられていない場合。
 - ⑧保証書にお買い上げ店印、お買い上げ年月日のない場合やそれらの字句を書き換えた場合。
 4. 修理依頼の際の送料は、お客様にご負担をお願いいたします。
 5. この保証書は日本国内においてのみ有効です。
 6. この保証書は再発行しませんので大切に保管してください。
- ※修理を依頼される場合はこの保証書を添えて、(株)タミヤ・カスタマーサービスにお送りください。その際、修理、故障状況をできるだけ詳しくお教えください。修理箇所を早く確実に知ることができ、修理期間が短くなります。

〒422-8610 静岡県駿河区恩田原3-7

お問い合わせ電話番号 054-283-0003

Effective only in Japan.

4

《走行用バッテリーの搭載》

Installing battery
Einlegen der Batterie
Installation du pack

★電源スイッチがOFFになっていることを確認してバッテリーコネクターを接続します。

★Make sure the receiver switch is off before connecting battery.

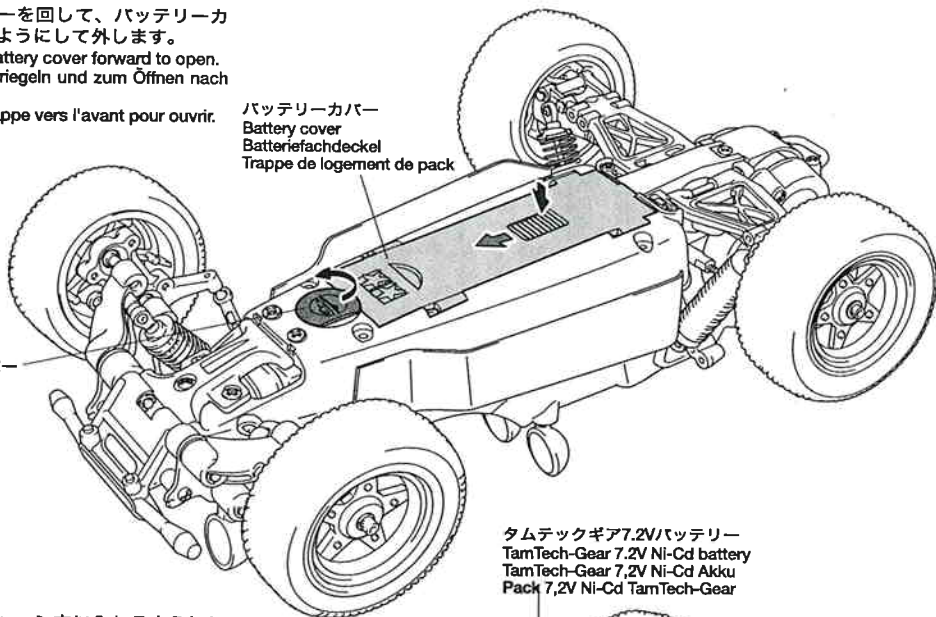
★Überprüfen Sie vor dem Zusammenstecken des Akkusteckers, daß der Empfängerschalter auf AUS steht.

★S'assurer que l'interrupteur est sur position arrêt (OFF) avant de connecter le pack d'accus.

- ① シャーシ裏側のストッパーを回して、バッテリーカバーを前にスライドするようにして外します。
Unlock stopper and slide battery cover forward to open.
Den Batteriefachdeckel entriegeln und zum Öffnen nach vorne schieben.
Déverrouiller et glisser la trappe vers l'avant pour ouvrir.

ストッパー
Stopper
Riegel
Verrou

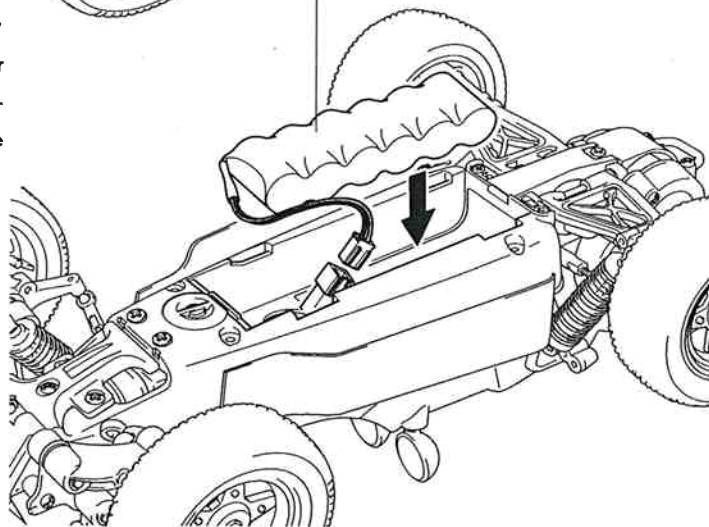
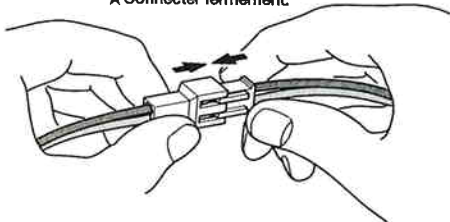
バッテリーカバー
Battery cover
Batteriefachdeckel
Trappe de logement de pack



タムテックギア7.2Vバッテリー
TamTech-Gear 7.2V Ni-Cd battery
TamTech-Gear 7,2V Ni-Cd Akku
Pack 7,2V Ni-Cd TamTech-Gear

- ② コネクターを接続してシャーシ内に入れるようにしてバッテリーを取り付けます。
Connect battery and insert into battery case together with cable.
Den Akkupack anschließen und zusammen mit dem Kabel im Batteriefach verstauen.
Connecter le pack et l'insérer dans le logement avec le câble.

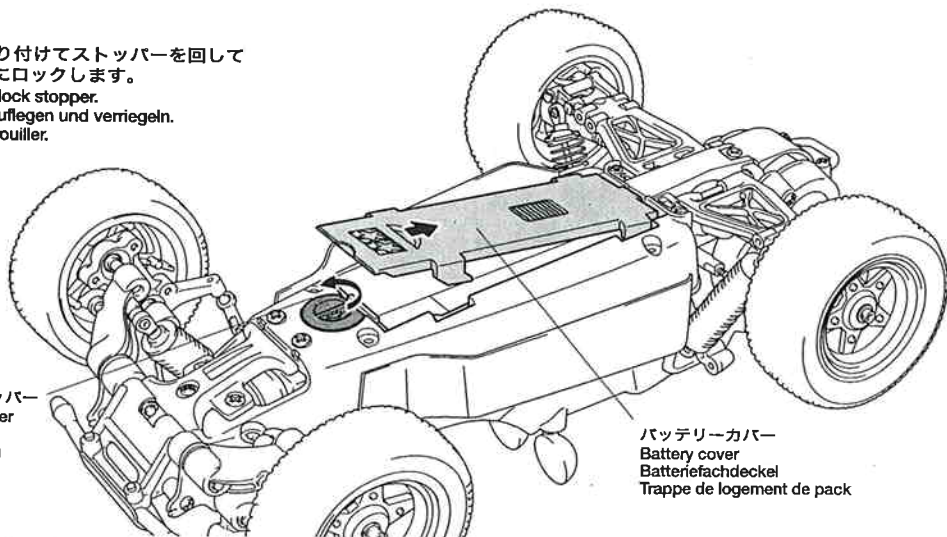
★しっかりとつめます。
★Connect firmly.
★Fest einstecken.
★Connecter fermement.



- ③ バッテリーカバーを取り付けてストッパーを回してカバーが開かないようにロックします。
Put battery cover on and lock stopper.
Den Batteriefachdeckel auflegen und verriegeln.
Remettre la trappe et verrouiller.

ストッパー
Stopper
Riegel
Verrou

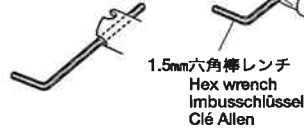
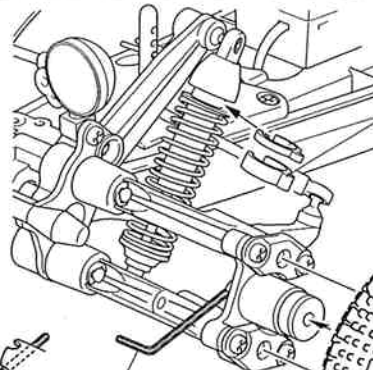
バッテリーカバー
Battery cover
Batteriefachdeckel
Trappe de logement de pack



《タイヤの脱着》

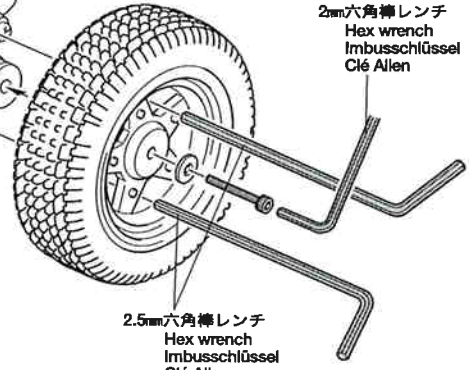
Attaching / detaching wheels
Befestigen / Abnehmen der Räder
Montage/démontage des roues

- 1.5mm六角棒レンチで押さえて取り付けます。
- Hold with 1.5mm hex wrench to attach.
- Zum Befestigen mit 1.5mm Sechskantschlüssel festhalten.
- Maintenir en place à l'aide de la clé (1.5mm).



1.5mm六角棒レンチ
Hex wrench
Imbusschlüssel
Clé Allen

- 付属のダンパースペース (V6、V9) は走行場所に合わせてダンパーの硬さ調整に使用してください。
- Use damper spacer (V6, V9) to adjust hardness to suit ground condition.
- Die Dämpfer-Distanzstücke (V6, V9) verwenden, um die Härte den Fahrbahnbedingungen anzupassen.
- Utiliser les entretoises (V6, V9) pour ajuster la dureté en fonction des conditions de terrain.



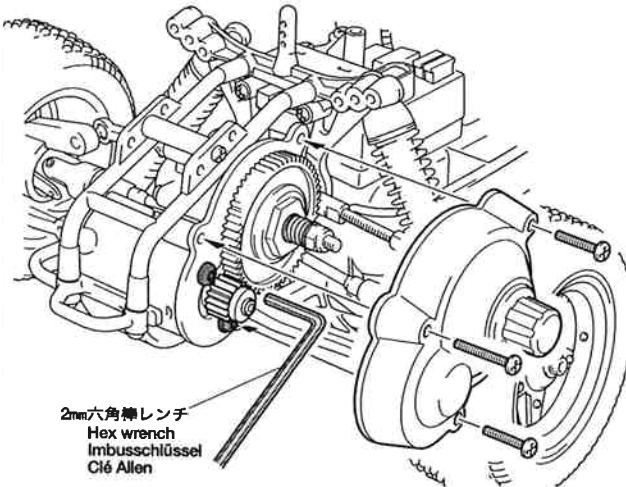
2.5mm六角棒レンチ
Hex wrench
Imbusschlüssel
Clé Allen

2.5mm六角棒レンチ
Hex wrench
Imbusschlüssel
Clé Allen

- 上下のアームの長さを変えることで、キャンパー角を調整できます。
- Change length of upper and lower arms to adjust camber angle.
- Zum Einstellen des Sturzwinkels die Länge der oberen und unteren verändern.
- Ajuster la longueur du bras pour donner une inclinaison de carrossage.

《ギヤカバー》

Gear cover
Getriebedeckel
Couvercle de carter



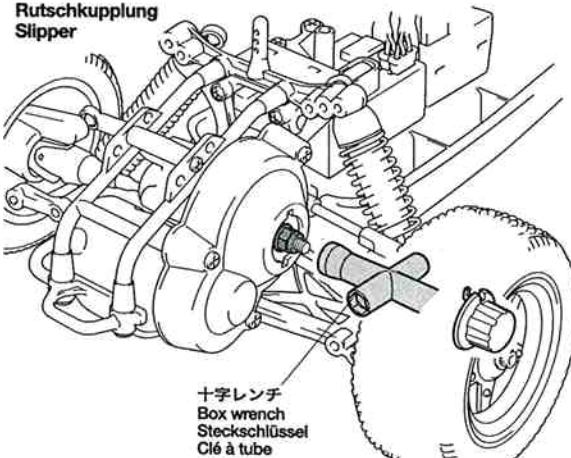
2mm六角棒レンチ
Hex wrench
Imbusschlüssel
Clé Allen

- ギヤカバーを外してモーター、ピニオンギヤの交換や、ギヤの噛み合わせ調整をしてください。
- Remove gear cover to replace motor or pinion gear, or adjust meshing of gears.
- Zum Austauschen von Motor oder Ritzel sowie zum Einstellen des Zahnspiels den Getriebedeckel entfernen.
- Enlever le couvercle de carter pour remplacer le moteur ou le pignon, ou régler l'entredent.

セッティング / Setting / Anpassung / Reglage

《スリッパークラッチ》

Slipper clutch
Rutschkupplung
Slipper



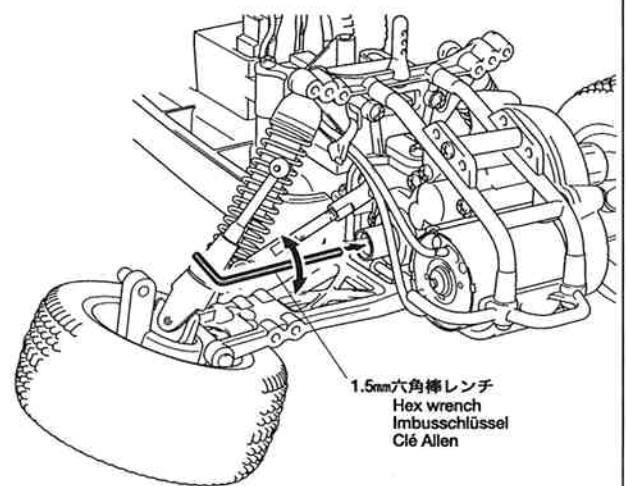
十字レンチ
Box wrench
Steckschlüssel
Clé à tube

- ジャンプの着地などの大きなショックからギヤやモーターを守るシステムです。完成車では調整済みですが微調整することができます。元の位置から1/8回転以上の調節はしないでください。
- This system protects gears and motors from damage by shock such as jumping. Pre-adjusted system included in this product also allows fine-tuning. Do not rotate nut more than 1/8 turn from original position.
- Dieses System schützt Zahnräder und Motoren vor Stoßbeschädigungen wie etwa bei Sprüngen. Das in diesem Produkt bereits eingestellte System gestattet auch eine Feineinstellung. Drehen Sie die Mutter nicht mehr als 1/8 Umdrehung aus der Originalstellung.
- Ce système protège les pignons et le moteur en cas de chocs, sauts par exemple. Il est pré-réglé mais peut être précisément ajusté à vos besoins. Ne pas tourner l'écrou de plus de 1/8 de tour de sa position d'origine.

《デフギヤ》

Differential gear
Differentialgetriebe
Différentiel

- デフギヤ (ボールデフ) は調整済みですが、左リヤアッパーアームを外すことで調整することができます。
- Differential gear (ball differential) is pre-adjusted. You can re-adjust it by removing rear upper arm.
- Das Differentialgetriebe (Kugeldifferential) ist bereits eingestellt. Sie können es durch Entfernen des hinteren oberen Lenkers neu einstellen.
- Le différentiel (à billes) est pré-réglé. On peut le régler en enlevant le tri-angle supérieur arrière.



1.5mm六角棒レンチ
Hex wrench
Imbusschlüssel
Clé Allen

RCカーの走らせ方 R/C OPERATING PROCEDURES KONTROLLEN VOR DER FAHRT PROCEDURE DE MISE EN MARCHÉ

★この走らせかたの順番は必ず守ってください。スイッチのON / OFF 順番を間違えると他の電波の混信によってRCカーが暴走する場合があります。

★Follow the procedure below for operating radio control car. Doing the wrong procedure may cause trouble with car.

★Bedienen Sie das RC-Auto gemäß unten aufgeführten Schritten. Bei falscher Bedienung können Probleme auftreten.

★Pour utiliser la voiture, suivre les instructions ci-dessous. Une mauvaise utilisation peut entraîner des problèmes avec la voiture.



★まわりにRCモデルを操縦している人がいたら、同じバンド(周波数)を使っていないか確認しましょう。
★Confirm that same frequency is not being used in running area.
★Prüfen Sie, daß niemand in der Umgebung dieselbe Frequenz benutzt.
★Vérifier que la fréquence n'est pas déjà utilisée sur la zone d'évolution.

- 送信機のアンテナをのぼし、送信機スイッチをONにします。
- 次にRCカー側のスイッチ(受信機側)をONにしてください。
- 走らせる前にRCカーを台の上に寄せ、各部の動きをチェックします。
- ステアリングを使わず走らせてみます。まっすぐに走らない場合はステアリングトリムを使って調節してください。
- 連続走行はしないでください。バッテリー1本分走せたら30分はモーターを休ませてください。
- 走行を終わらせる時は、かならず走らせる時の逆の手順でスイッチを切ってください。
- 走らせたあとは、かならずバッテリーをはずしておきましょう。
- RCカーについて泥や砂、汚れを拭き取り、可動部にオイルやグリスをさしておきます。
- あとかたづけをしっかりとしましょう。その時、バッテリーは別々にしておきます。

SAFETY PRECAUTIONS

Follow the outlined rules for safe radio control operation.

●Avoid running the car in crowded areas and near small children.

●Avoid running in standing water and rain. If R/C unit, motor, or battery get wet, clean and dry thoroughly in a dry shaded area.

R/C OPERATING PROCEDURES

- Extend antenna and switch on transmitter.
- Switch on receiver.
- Inspect operation using transmitter before running.
- Adjust steering servo and trim so that the model runs straight with transmitter in neutral.
- Avoid continuous running. Allow the motor to cool down approximately 30 minutes after running.
- Reverse sequence to shut down after running.
- Make sure to disconnect/remove all batteries.
- Completely remove sand, mud, dirt etc.
- Store the car and batteries separately but in use.

TIPS ZUR SICHERHEIT

Beachten Sie die folgenden Richtlinien für fehlerfreien Betrieb.

●Vermeiden Sie das Fahren des Autos an überfüll-

ten Plätzen und in der Nähe von kleinen Kindern. Gebrauchen Sie nie die Straße für R/C Rennen.

●Vermeiden Sie das Fahren durch Pfützen und während Regen. Wenn das R/C Fahrzeug, der Motor oder die Batterien naß werden, müssen Sie alles sorgfältig im Trockenen säubern und reinigen.

RC BEDIENUNGSHINWEISE

- Senderantenne ausziehen und Sender einschalten.
- Empfänger einschalten.
- Die Funktion vor Abfahrt mit dem Sender überprüfen.
- Richten Sie das Lenkservo durch Einstellung am Gestänge so ein, daß das Modell bei neutraler Sender-Trimmung geradeaus fährt.
- Vermeiden Sie ständiges Fahren. Lassen Sie den Motor nach der Fahrt ungefähr 30 Minuten abkühlen.
- Nach dem Fahrbetrieb in umgekehrter Reihenfolge vorgehen.
- Die Batterien herausnehmen bzw. abklebmen.
- Entfernen Sie Sand, Matsch, Schmutz etc.
- Bei Nichtgebrauch Auto und Akkus getrennt verwahren.

MESURES DE SECURITE

Veuillez respecter impérativement les règles de sécurité suivantes lors de l'utilisation de votre en-

semble R/C.

●Éviter de faire évoluer la voiture à proximité de jeunes enfants ou dans la foule. Ne jamais utiliser sur la voie publique!

●Ne jamais faire évoluer le modèle sous la pluie ou sur une surface mouillée. Si le moteur, les accus, le récepteur ou les servos prennent l'humidité, les nettoyer avec un chiffon et les laisser sécher.

PROCÉDURES D'UTILISATION DE LA RADIO-COMMANDE

- Déployer l'antenne et mettre en marche l'émetteur.
- Mettre en marche le récepteur.
- Vérifiez la bonne marche de votre radiocommande avant de rouler.
- Le trim de direction doit être réglé pour que manche au neutre, le modèle évolue en ligne droite.
- Éviter de rouler continuellement. Laisser le moteur refroidir 30 minutes environ après les évolutions.
- Faites les opérations inverses après utilisation de votre ensemble R/C.
- Assurez-vous que les batteries soient bien débranchées et sortez-les du modèle...
- Enlever sable, poussière, boue etc...
- Rangez la voiture et les accus séparément.