

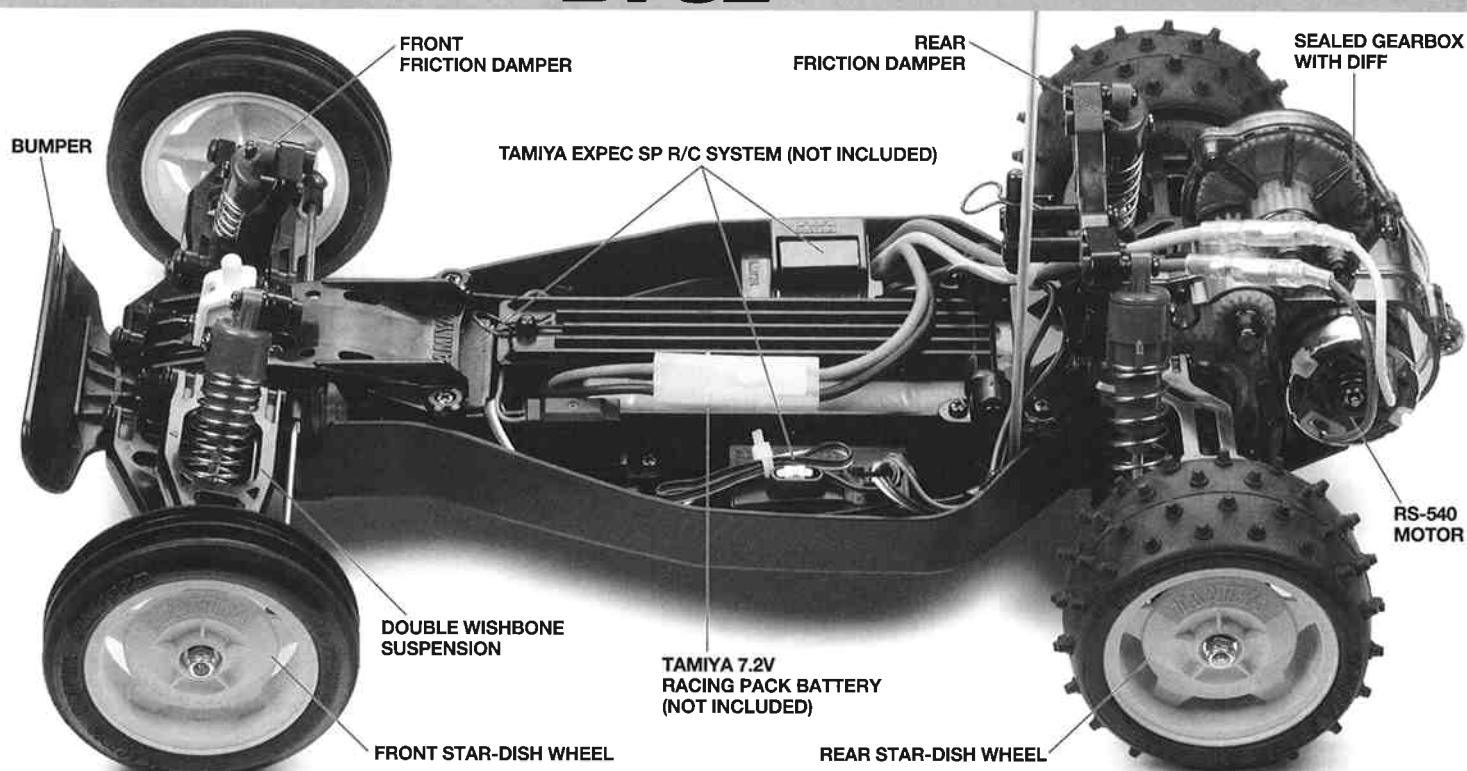
1/10 電動RCレーシングバギー
スーパーファイターG



1/10 SCALE R/C HIGH PERFORMANCE OFF ROAD RACER

SUPER FIGHTER G

DT-02 CHASSIS



TAMIYA, INC.



3-7 ONDAWARA, SURUGA-KU, SHIZUOKA 422-8610 JAPAN

SUPER FIGHTER G

●小学生や組み立てにできない方は、
模型に詳しい方にお手伝いをお願いしてください。

組み立てる前に用意する物 ITEMS REQUIRED ERFORDERLICHES ZUBEHÖR OUTILLAGE NECESSAIRE

《ラジオコントロールメカ》

このRCカーには、タミヤ・エクスペックSPプロボセット (ESC付き2チャンネルプロボ) をおすすめします。

★取り扱いについては、それぞれの説明書をご覧ください。

《走行用バッテリー・充電器》

このキットはタミヤ・バッテリー7.2Vカスタムパックおよびレーシングパック専用です。専用充電器とともにご用意ください。

RADIO CONTROL UNIT

Tamiya EXPEC SP R/C system (2-channel R/C unit with electronic speed controller) is recommended for this model.

★Refer to the instruction manual included with the R/C unit.

POWER SOURCE

This kit is designed to use a Tamiya 7.2V Custom Pack or Racing Pack. Charge battery according to manual supplied with battery.

RC-EINHEITEN

Das Tamiya EXPEC SP R/C System (2-Kanal RC-Einheit mit elektronischem Fahrregler) wird für dieses Modell empfohlen.

★Beachten Sie sich bitte die der RC-Einheit beigelegte Gebrauchsanweisung.

STROMQUELLE

Für diesen Bausatz benötigt man den Tamiya 7,2V Custom Pack oder Racing Pack. Den Akku gemäß Anweisung aufladen.

RADIOCOMMANDE

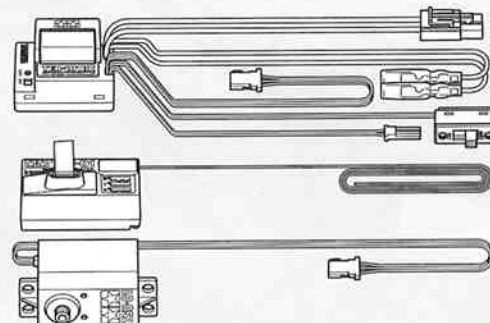
L'ensemble Tamiya EXPEC SP (ensemble R/C 2 voies avec variateur électronique) est recommandé pour ce modèle.

★Se référer au manuel d'instructions de l'ensemble R/C.

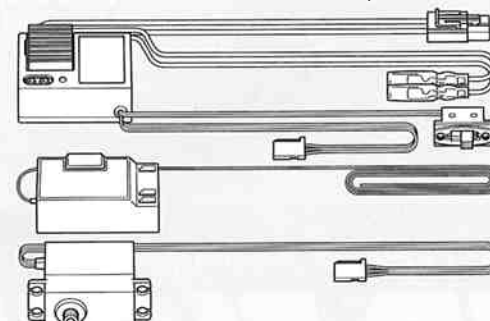
BATTERIE DE PROPULSION

Le moteur qui équipe ce modèle peut être alimenté par un pack d'accus Tamiya 7,2V Custom ou Racing. Charger le pack selon les indications du manuel du pack et du chargeur.

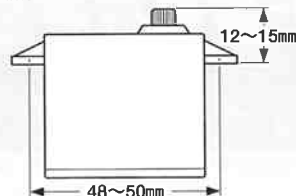
タミヤ・エクスペックSPプロボ / ESC (FETアンプ) 付き
Tamiya EXPEC SP 2-channel R/C system
Tamiya EXPEC SP 2-Kanal R/C System
Ensemble R/C Tamiya EXPEC SP 2 voies
(※ESCはエレクトロニックスピードコントローラーの略です。)



ESC (FETアンプ) 付き2チャンネルプロボ
2-channel R/C unit with electronic speed controller
2-Kanal RC-Einheit mit elektronischem Fahrregler
Ensemble R/C 2 voies avec variateur électronique



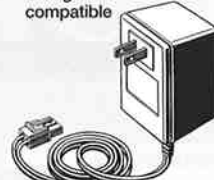
《使用できるサーボの大きさ》
Suitable servo size
Größe der Servos
Dimensions max des servos



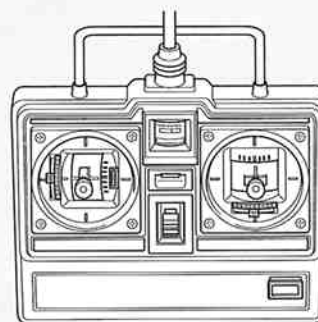
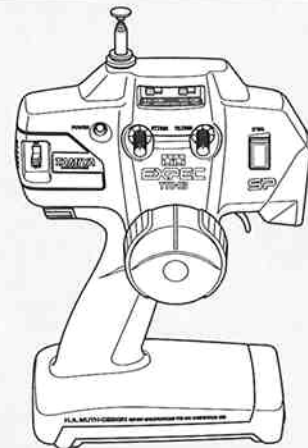
タミヤ・ニカド7.2Vレーシングパック
Tamiya 7.2V Racing Pack
Tamiya 7,2V Racing Pack
Batterie Tamiya 7,2V Racing



7.2V専用充電器
Compatible charger
Geeignetes Ladegerät
Chargeur compatible



★ホイールタイプ送信機も選べます。
★Wheel type transmitter is also available.
★Ein Lenkrad-Sender kann auch verwendet werden.
★Un émetteur de type à volant est également utilisable.

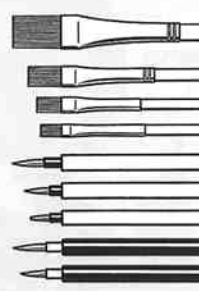


《使用する塗料》 TAMIYA PAINT COLORS / TAMIYA-FARBEN / PEINTURES TAMIYA

下記のプラスチック用塗料を用意して下さい。タミヤからはスプレー塗料、筆塗り塗料のほか各種塗装用品が発売されています。

《プラスチック用タミヤカラー》 TAMIYA PLASTIC PAINTS

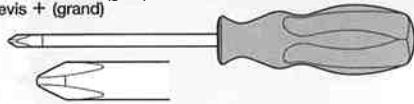
- TS-26 ●ピュアホワイト / Pure white / Glanz Weiß / Blanc pur
- TS-42 ●ライトガンメタル / Light gun metal / Helles Gun Metall / Gris acier clair
- X-4 ●ブルー / Blue / Blau / Bleu
- X-18 ●セミグロスブラック / Semi gloss black / Seidenglanz Schwarz / Noir satiné
- XF-8 ●フラットブルー / Flat blue / Matt Blau / Bleu mat
- XF-15 ●フラットフレッシュ / Flat flesh / Fleischfarben Matt / Chair mate



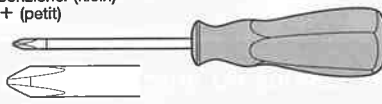
《用意する工具》

TOOLS RECOMMENDED BENÖTIGTE WERKZEUGE OUTILLAGE

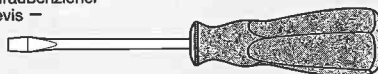
- +ドライバー(大)
+ Screwdriver (large)
+ Schraubenzieher (groß)
Tournevis + (grand)



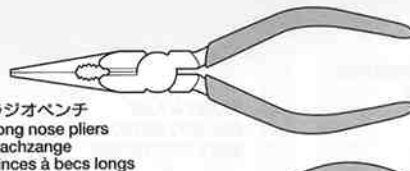
- +ドライバー(小)
+ Screwdriver (small)
+ Schraubenzieher (klein)
Tournevis + (petit)



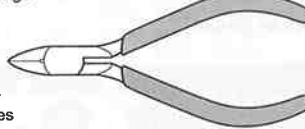
- ドライバー
- Screwdriver
- Schraubenzieher
Tournevis -



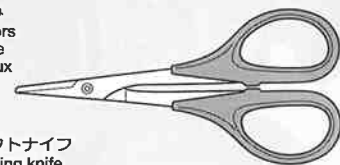
- ラジオペンチ
Long nose pliers
Flachzange
Pincers à becs longs



- ニッパー
Side cutters
Seitenschneider
Pincers coupantes



- はさみ
Scissors
Schere
Ciseaux



- クラフトナイフ
Modeling knife
Modellbaumnesser
Couteau de modéliste



★この他に、ヤスリや柔らかい布、ノギスがあると便利です。

★A file, soft cloth and caliper will also assist in construction.

★Beim Zusammenbau können eine Feile, ein weiches Tuch und ein Meßschieber hilfreich sein.

★Une lime, un chiffon et un pied à coulisse seront également utiles durant le montage.



●組み立てる前に説明図を必ずお読みください。また、保護者の方もお読みください。



●小さなお子様のいる場所での工作はおやめください。小さな部品やビニール袋を口に入れたりする危険があります。



●小学生やうまく組み立てられない方は、保護者の方やRCカーに詳しい方にお手伝いをお願いしてください。



●工具で固い物を切らないでください。刃が折れるなどの危険があります。



●色を塗る時や、接着剤を使う場合は必ず窓を開けて換気に注意してください。



●組み立てる時はまわりに注意してください。また、工具を振り回すようなことはやめてください。

CAUTION

- Read carefully and fully understand the instructions before commencing assembly. A supervising adult should also read the instructions if a child assembles the model.
- When assembling this kit, tools including knives are used. Extra care should be taken to avoid personal injury.
- Read and follow the instructions supplied with paints and/or cement, if used (not included in kit).
- Keep out of reach of small children. Children must not be allowed to put any parts in their mouths, or pull vinyl bag over their heads.

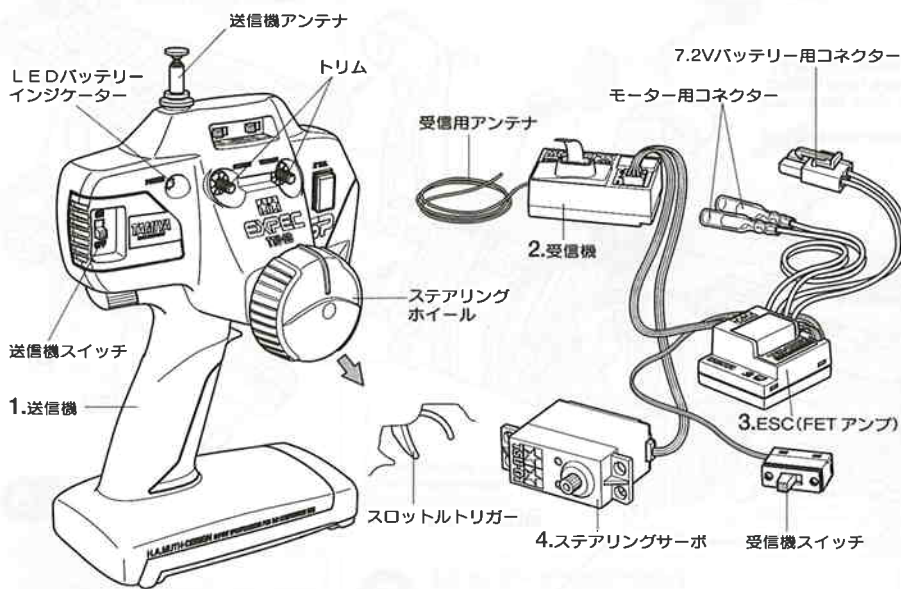
VORSICHT

- Bevor Sie mit dem Zusammenbau beginnen, sollten Sie alle Anweisungen gelesen und verstanden haben. Falls ein Kind das Modell zusammenbaut, sollte ein beaufsichtigender Erwachsener die Bauanleitung ebenfalls gelesen haben.
- Beim Zusammenbau dieses Bausatzes werden Werkzeuge einschließlich Messer verwendet. Zur Vermeidung von Verletzungen ist besondere Vorsicht angebracht.
- Wenn Sie Farben und/oder Kleber verwenden (nicht im Bausatz enthalten), beachten und befolgen Sie die dort beiliegenden Anweisungen.
- Bausatz von kleinen Kindern fernhalten. Verhüten Sie, daß Kinder irgendwelche Bauteile in den Mund nehmen oder Plastiktüten über den Kopf ziehen.

PRECAUTIONS

- Bien lire et assimiler les instructions avant de commencer l'assemblage. La construction du modèle par un enfant doit s'effectuer sous la surveillance d'un adulte.
- L'assemblage de ce kit requiert de l'outillage, en particulier des couteaux de modélisme. Manier les outils avec précaution pour éviter toute blessure.
- Lire et suivre les instructions d'utilisation des peintures et ou de la colle, si utilisées (non incluses dans le kit).
- Garder hors de portée des enfants en bas âge. Ne pas laisser les enfants mettre en bouche ou sucer les pièces, ou passer un sachet vinyl sur la tête.

●タミヤ・エクスペックSPプロボ / ESC (FETアンプ) 付き
TAMIYA EXPEC SP 2-CHANNEL R/C SYSTEM (WITH ELECTRONIC SPEED CONTROLLER)



《2チャンネルプロボの名称》

1. ●送信機=コントロールボックスとなるもので、ステアリング、スロットルの操作を電波信号に変えて発信します。
2. ●受信機=送信機からの電波を受け、それをESCやサーボにつなえます。
3. ●ESC (FETアンプ) =受信機が受けた電波信号を電気的な信号に変え、車のスピードをコントロールします。
4. ●ステアリングサーボ=受信機が受けた電波信号を機械的な動きに変え、ハンドルを切ります。

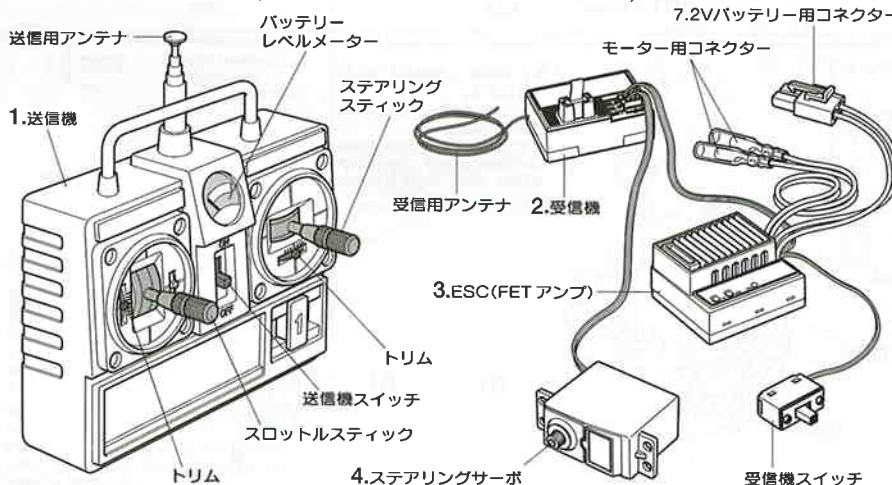
COMPOSITION OF 2 CHANNEL R/C UNIT

1. ●Transmitter : Serves as control box. Steering wheel/stick and throttle trigger/stick movements are transformed into radio signals which are transmitted through the antenna.
2. ●Receiver : Accepts signals from the transmitter and converts them into pulses that operate the model's servo and speed controller.
3. ●Electronic speed controller : Accepts signals received from the receiver and controls the current going to the motor.
4. ●Steering servo : Transforms signals received from the receiver into mechanical movements.

ZUSAMMENSTELLUNG DER 2-KANAL RC-EINHEIT

1. ●Sender : Dient als Steuergerät. Lenkrad/-knüppel- und Gaszuggriff/-knüppelbewegungen werden in Funksignale umgewandelt und über die Antenne ausgesendet.
2. ●Empfänger : Der Empfänger nimmt die Signale des Senders auf und wandelt sie in Steuerimpulse für das Lenkservo und den Fahrregler um.
3. ●Elektronischer Fahrregler : Erhält Steuersignale vom Empfänger und regelt den zum Motor fließenden Strom.
4. ●Lenkservo : Wandelt die vom Empfänger kommenden Lenksignale in mechanische Bewegung um.

●スティックタイプ送信機 / ESC (FETアンプ) 付き
STICK TYPE TRANSMITTER (WITH ELECTRONIC SPEED CONTROLLER)



COMPOSITION D'UN ENSEMBLE R/C 2 VOIES

1. ●Emetteur : sert de boîtier de commande. Les actions sur le manche de direction/volant ou sur le manche de gaz/gâchette sont converties en signaux radio transmis par le biais de l'antenne.
2. ●Récepteur : capte les signaux de l'émetteur, les convertit en impulsions et contrôle les mouvements du(des) servo(s) et le variateur électronique de vitesse.
3. ●Variateur électronique de vitesse : reçoit un signal du récepteur et régule la quantité de courant alimentant le moteur.
4. ●Servo de direction : convertit les signaux émanant du récepteur en mouvements mécaniques.



★組み立てに入る前に説明図を最後までよく見て、全体の流れをつかんでください。
 ★お買い求めの際、また組み立ての前には必ず内容をお確かめください。万一不良部品、不足部品などありました場合は、お買い求めの販売店にご相談ください。
 ★小さなビス、ナット類が多く、よく似た形の部品もあります。図をよく見てゆっくり確実に組んでください。金具部品は少し多目に入っています。予備として使ってください。
 このマークはグリスを塗る部分に指示しました。
 必ず、グリスアップして、組み込んでください。

★Study the instructions thoroughly before assembly.
 ★There are many small screws, nuts and similar parts. Assemble them carefully referring to the drawings. To prevent trouble and finish the model with good performance, it is necessary to assemble each step exactly as shown.

Apply grease to the places shown by this mark.
 Apply grease first, then assemble.

★Vor Baubeginn die Bauanleitung genau durchlesen.
 ★Viele kleine Schrauben und Muttern etc. müssen genau der Anleitung nach eingebaut werden. Exaktes Bauen bringt ein gutes Modell mit bester Leistung.

Stellen mit diesem Zeichen erst fetten, dann zusammenbauen.

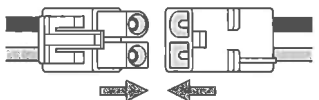
★Assimilez les instructions parfaitement avant l'assemblage.
 ★Il y a beaucoup de petites vis, d'écrous et de pièces similaires. Les assembler soigneusement en se référant aux dessins. Pour éviter les erreurs suivre les stades du montage dans l'ordre indiqué.

Graisser les endroits indiqués par ce symbole.
 Graisser d'abord, assembler ensuite.

※の部品はキットには含まれていません。
 Parts marked ※ are not included in kit.
 Teile mit ※ sind im Bausatz nicht enthalten.
 Les pièces marquées ※ ne sont pas incluses dans le kit.

1

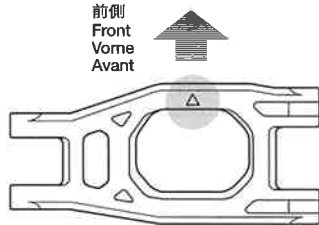
しっかり取り付けます。
 Connect firmly.
 Fest einstecken.
 Connecter fermement.



2

BB2 × 2 3×32mmスクリューピン
 Screw pin
 Schraubzapfen
 Cheville à vis

BB1 × 2 3×46mmスクリューピン
 Screw pin
 Schraubzapfen
 Cheville à vis

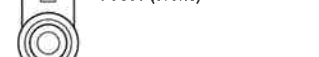


3

DB1 × 1
 アップライトL
 Upright (left)
 Achsschenkel (links)
 Fusée (gauche)

DB2 × 1
 アップライトR
 Upright (right)
 Achsschenkel (rechts)
 Fusée (droite)

BB3 × 2 3×22mmスクリューピン
 Screw pin
 Schraubzapfen
 Cheville à vis



1 《走行用バッテリーの充電》 Charging chassis battery Aufladen des Chassis-Akkus Chargement de la batterie de propulsion

※7.2V専用充電器
 ※Compatible charger
 ※Geeignetes Ladegerät
 ※Chargeur compatible

※7.2Vレーシングバック
 ※Tamiya 7.2V Racing Pack battery
 ※Batterie: Tamiya 7,2V Racing Pack
 ※Batterie Tamiya 7,2V "Racing"

★別売の7.2Vバッテリーと専用充電器を使い充電します。充電方法や取り扱い上の注意は7.2Vバッテリーおよび専用充電器に付属の取扱説明書をよくお読みください。
 ★Charge 7.2V battery with compatible charger (available separately). When handling battery/charger, read supplied instructions carefully.
 ★Den 7,2V Akku mit einem geeigneten Ladegerät aufladen (getrennt erhältlich). Zur Bedienung von Akku/Ladegerät die mitgelieferte Anleitung sorgfältig lesen.
 ★Utiliser un chargeur compatible avec les batteries 7,2V (disponible séparément). Se référer et lire attentivement les instructions et les précautions d'emploi fournies avec le chargeur et la batterie.

2 《フロントアームの組み立て》 Front arms Vordere Lenker Triangles avant

★この印が前を向くように取り付けます。
 ★Attach so that this mark faces forward.
 ★So anbringen, dass diese Markierung nach vorne zeigt.
 ★Fixer avec cette marque orientée vers l'avant.

★切り取ります。
 ★Remove.
 ★Entfernen.
 ★Enlever.

3 《フロントアクスル》 Front axles Vorderachsen Essieux avant

★この印が上を向くように取り付けます。
 ★Attach so that this mark faces upward.
 ★So anbringen, dass diese Markierung nach oben zeigt.
 ★Fixer avec cette marque orientée vers le haut.

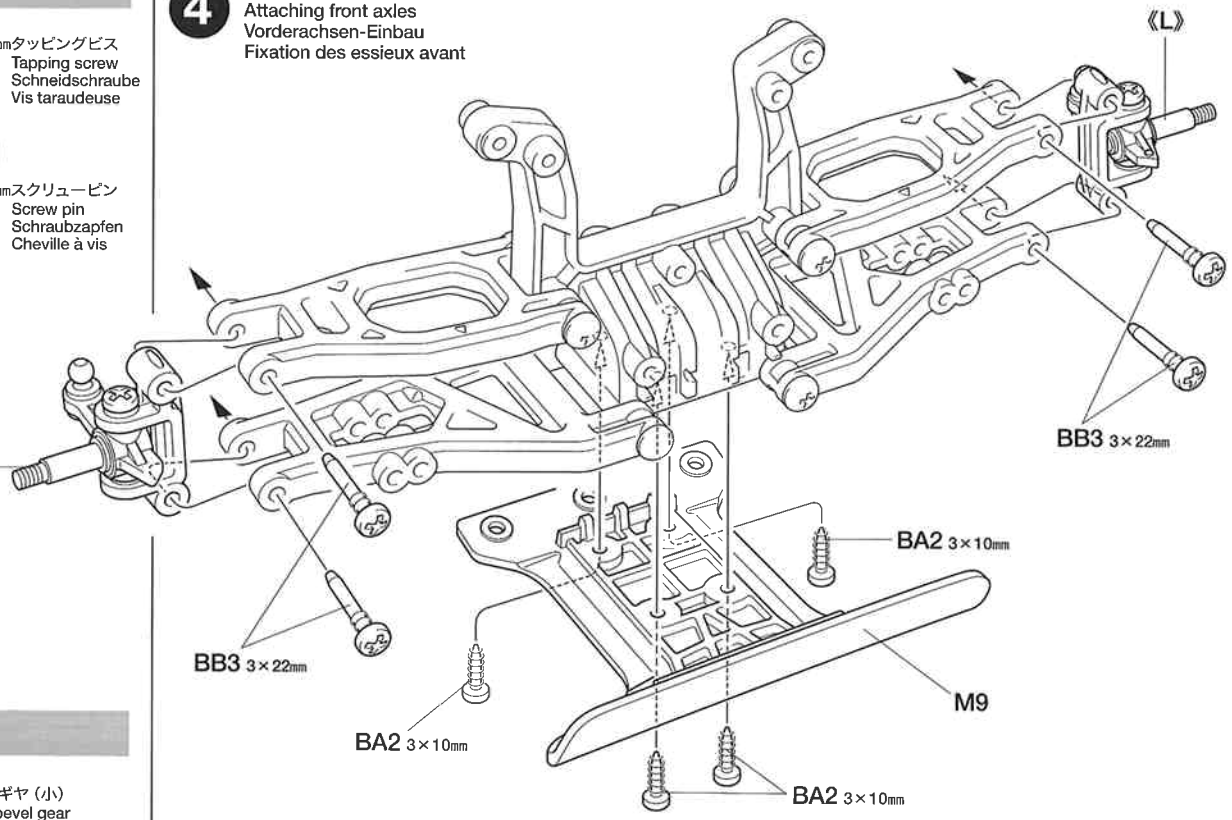
★切り取ります。
 ★Remove.
 ★Entfernen.
 ★Enlever.

4

- BA2 × 4** 3×10mmタッピングビス
Tapping screw
Schneidschraube
Vis taraudeuse
- BB3 × 4** 3×22mmスクリューピン
Screw pin
Schraubzapfen
Cheville à vis

《R》

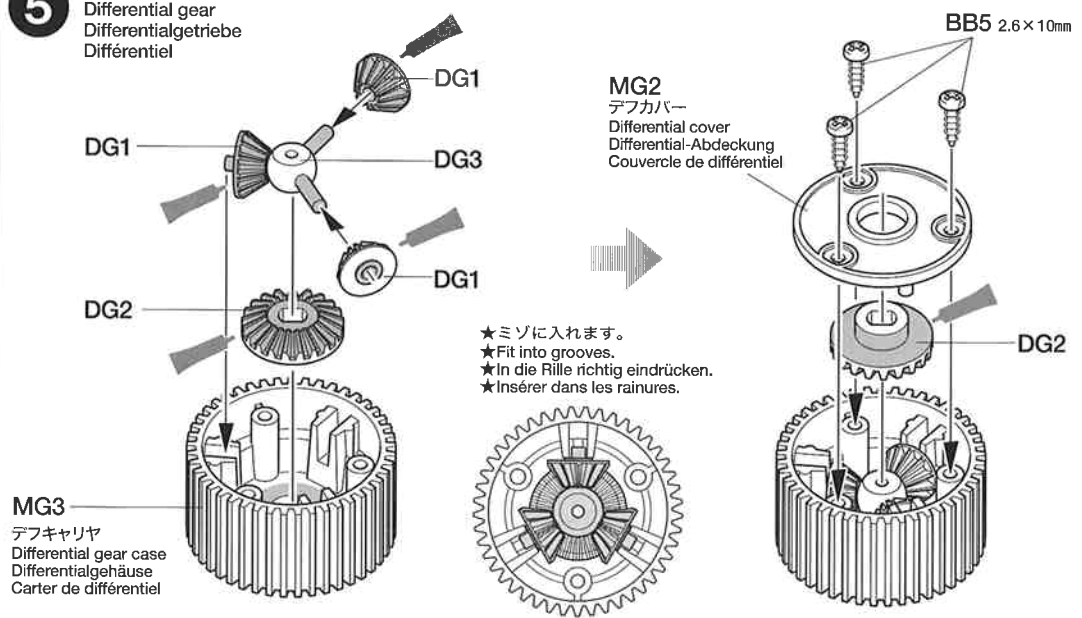
4 《フロントアクスルの取り付け》
Attaching front axles
Vorderachsen-Einbau
Fixation des essieux avant



5

- DG1 × 3** ヘベルギヤ (小)
Small bevel gear
Kegelrad klein
Petit pignon conique
- DG2 × 2** ヘベルギヤ (大)
Large bevel gear
Kegelrad groß
Grand pignon conique
- DG3 × 1** ヘベルシャフト
Star shaft
Stern-Achse
Support de satellite
- BB5 × 3** 2.6×10mmタッピングビス
Tapping screw
Schneidschraube
Vis taraudeuse

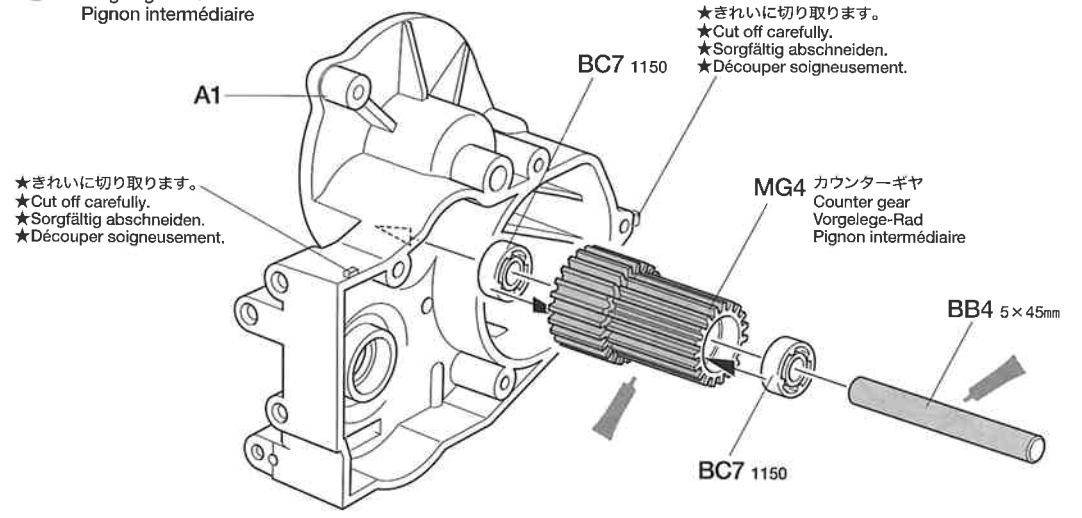
5 《デフギヤの組み立て》
Differential gear
Differentialgetriebe
Différentiel



6

- BB4 × 1** 5×45mmシャフト
Shaft
Achse
Axe
- BC7 × 2** 1150プラベアリング
Plastic bearing
Plastik-Lager
Palier en plastique

6 《カウンターギヤの取り付け》
Counter gear
Vorgelege-Rad
Pignon intermédiaire

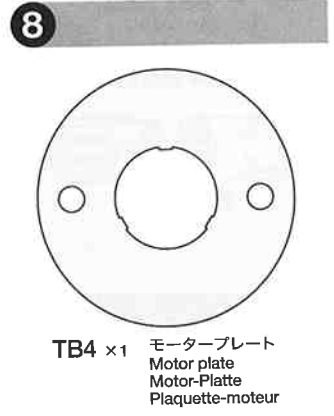


CERAMIC GREASE

タミヤセラミックグリス
ファインセラミックの原料として使われるボロンナイトライドの微粒子を配合した高性能グリスです。特に樹脂パーツに効果的。ギヤや軸受け、ジョイント部分などにつけて動きをなめらかにし、摩擦をおさえます。
This is a very effective ceramic grease formulated with Boron Nitride and is ideal for lubricating all gears, bearings and joints on radio control cars. Reduces friction and prolongs life of parts.

- 7**
- 3×10mmタッピングビス
Tapping screw
Schneidschraube
Vis taraudeuse
 - BA2 ×4

- 1150プラベアリング
Plastic bearing
Plastik-Lager
Palier en plastique
- BC7 ×2



- 5×45mmシャフト
Shaft
Achse
Axe
- BB4 ×1

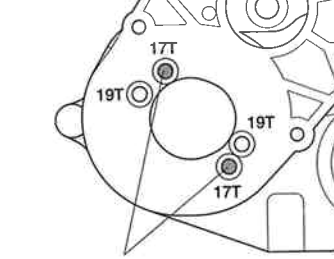
- 1150プラベアリング
Plastic bearing
Plastik-Lager
Palier en plastique
- BC7 ×2

- 9**
- 3×6mm丸ビス
Screw
Schraube
Vis
 - BA1 ×2

- 17Tピニオンギヤ
17T Pinion gear
17Z Motorritzel
Pignon moteur 17 dents
- BA6 ×1

- 3mmイモネジ
Grub screw
Madenschraube
Vis pointeau
- BC2 ×1

《モーターの取り付け位置》
Motor position
Motor-Position
Position du moteur



- ★この穴を使用します。
- ★Use these holes.
- ★Diese Löcher benutzen.
- ★Utiliser ces trous.

7 《ギヤケースの組み立て》
Gearbox
Getriebegehäuse
Carter

A3

BA2 3×10mm

BC7 1150

デフギヤ
Differential gear
Differentialgetriebe
Différentiel

BC7 1150

BA2 3×10mm

8 《スパーギヤ》
Spur gear
Stirradgetriebe
Couronne intermédiaire

《モーター》
Motor
Moteur

BC7 1150

BC7 1150

MG1
スパーギヤ
Spur gear
Stirradgetriebe
Couronne intermédiaire

BB4 5×45mm

モーター
Motor
Moteur

TB4

9 《モーターの取り付け》
Attaching motor
Motor-Einbau
Fixation du moteur

《ピニオンの取り付け》
Attaching pinion gear
Motorritzel-Einbau
Fixation du pignon moteur

モーター
Motor
Moteur

スパーギヤ
Spur gear
Stirradgetriebe
Couronne intermédiaire

BA1 3×6mm

BA6 17T

BC2 3mm

六角レンチ
Hex wrench
Imbusschlüssel
Clé Allen

★シャフトの平らな部分にしめ込みます。
★Firmly tighten on shaft flat.
★Auf der flachen Seite des Schaftes festziehen.
★Bloquer sur le méplat de l'arbre.

10



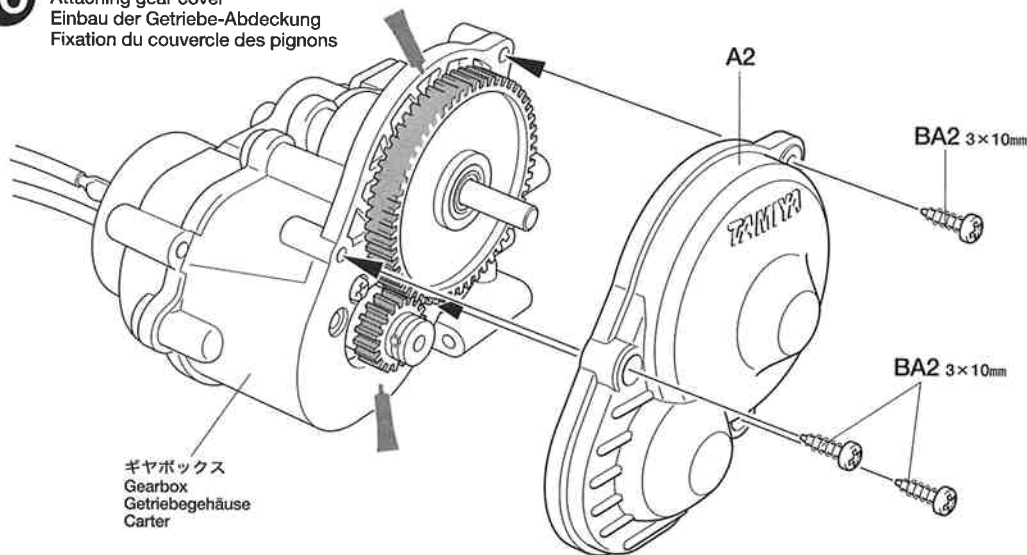
BA2 x3

3 x 10mm タッピングビス
Tapping screw
Schneidschraube
Vis taraudeuse

10

《ギヤカバーの取り付け》

Attaching gear cover
Einbau der Getriebe-Abdeckung
Fixation du couvercle des pignons



11



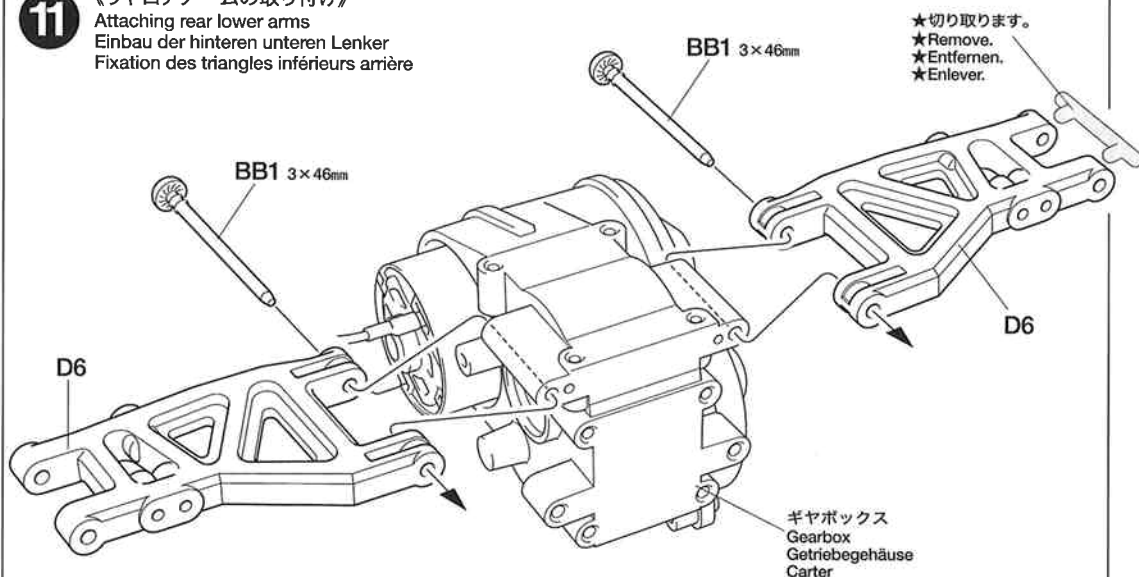
BB1 x2

3 x 46mm スクリューピン
Screw pin
Schraubzapfen
Cheville à vis

11

《リヤロアアームの取り付け》

Attaching rear lower arms
Einbau der hinteren unteren Lenker
Fixation des triangles inférieurs arrière



12



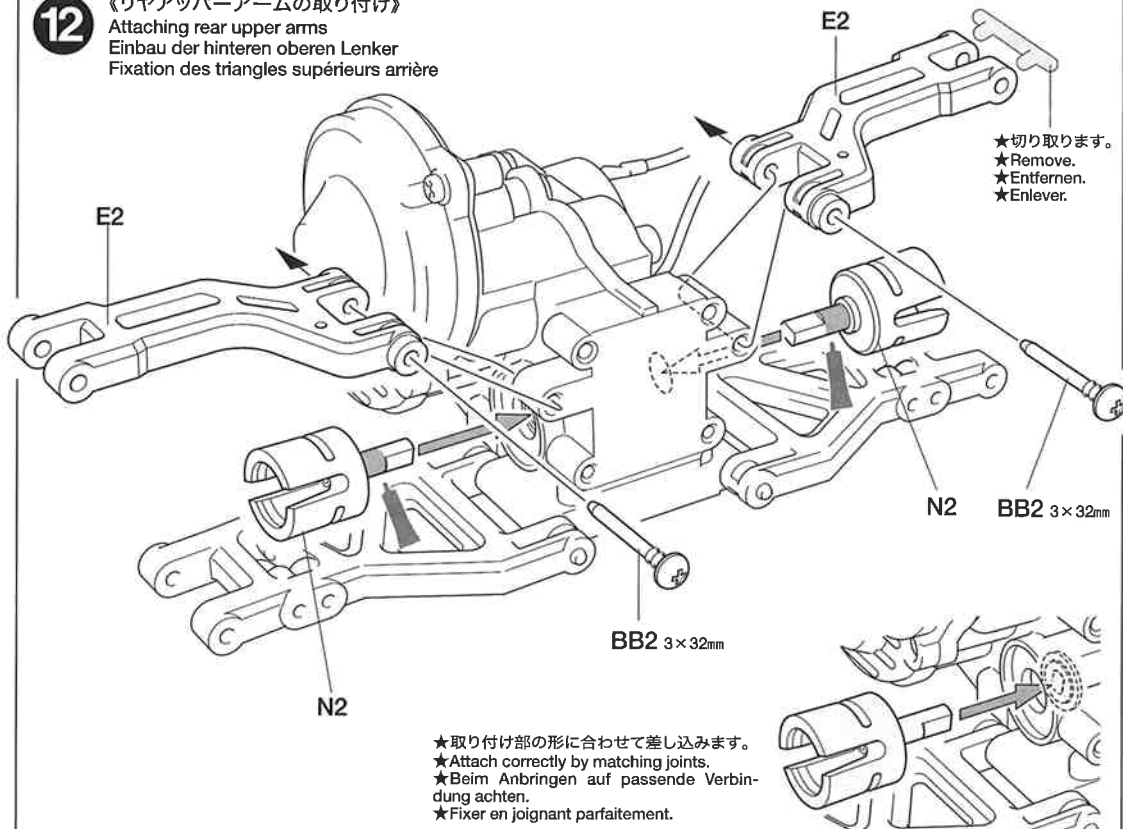
BB2 x2

3 x 32mm スクリューピン
Screw pin
Schraubzapfen
Cheville à vis

12

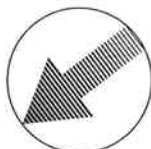
《リヤアッパーアームの取り付け》

Attaching rear upper arms
Einbau der hinteren oberen Lenker
Fixation des triangles supérieurs arrière



注意してください。

CAUTION
VORSICHT
ATTENTION



《溶剤、ネジ止め剤についての注意》

樹脂製パーツはプラスチック用塗料の溶剤でも侵される場合があります。溶剤を大量に使って洗ったり、つけたり絶対にしないでください。またネジロック剤はこのキットには使いません。

CAUTION ON THINNER AND LIQUID THREAD LOCK

All thinners attack plastic, even plastic model paints and thinners. Never dip parts into thinners or paint, nor wash them with thinners. This kit does not require liquid thread lock for construction.

VORSICHT MIT VERDÜNNERN UND FLÜSSIGEN SCHRAUBENSICHERUNGEN

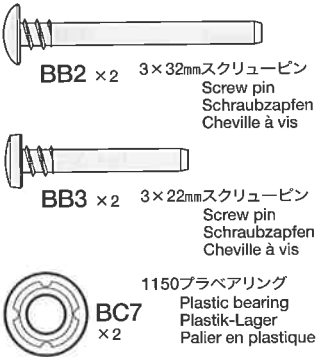
Alle Verdüner greifen Plastik an, selbst Plastikfarben und deren Verdüner. Niemals Teile in Verdüner oder Farbe tauchen. Der Bausatz erfordert keine Schrauben-Sicherungs-Flüssigkeit.

PRECAUTIONS POUR LES SOLVANTS ET LES PRODUITS FREINE-FILET

Tous les solvants attaquent le plastique. Même les peintures et les diluants pour maquettes plastique. Ne jamais tremper les pièces dans du diluant ou de la peinture, ne jamais les nettoyer avec du diluant. Ce modèle ne nécessite pas l'emploi de produit freine-filet pour son montage.

★取り付け部の形に合わせて差し込みます。
★Attach correctly by matching joints.
★Beim Anbringen auf passende Verbindung achten.
★Fixer en joignant parfaitement.

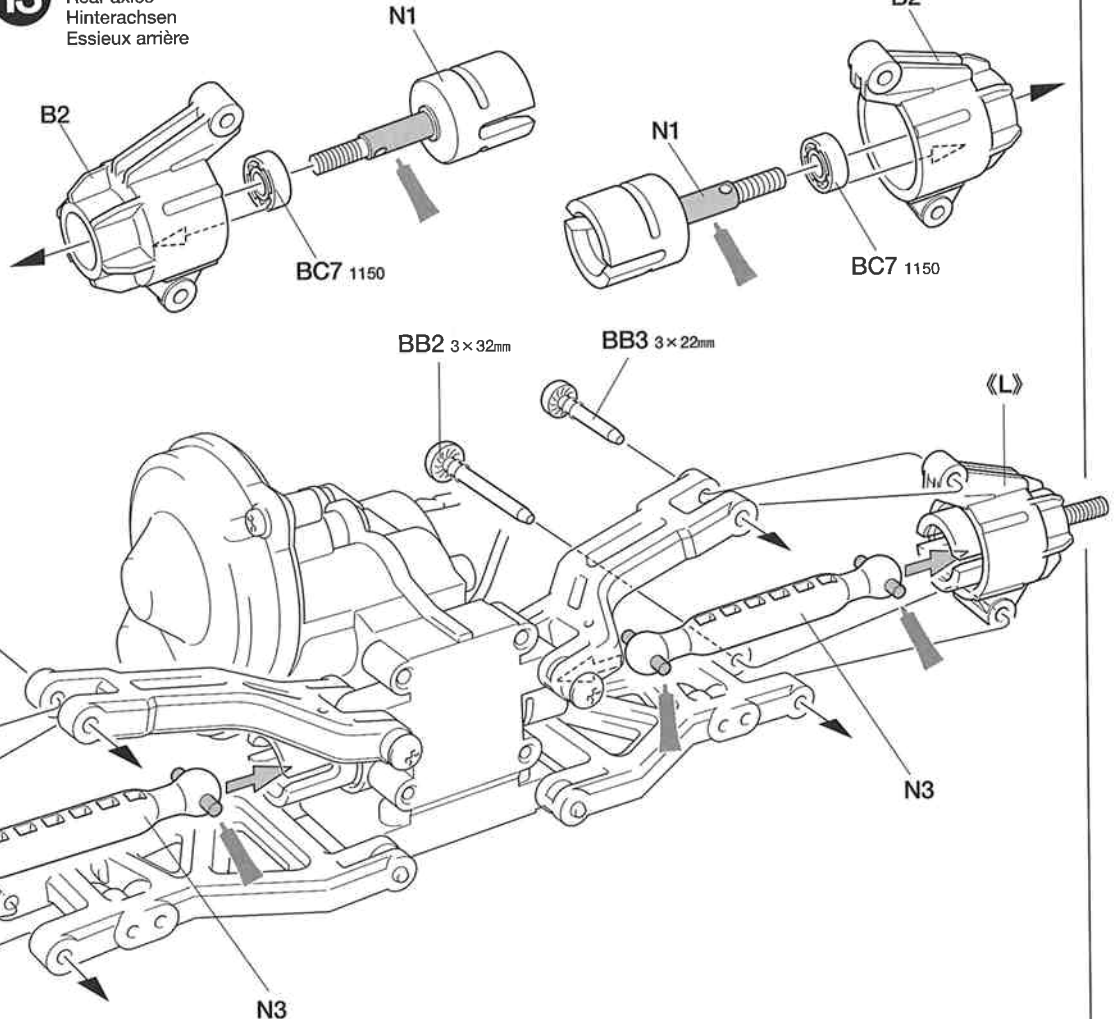
13



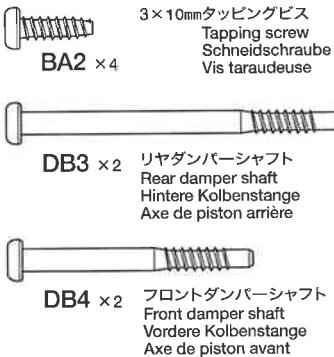
13

《リアアクスルの組み立て》

Rear axles
Hinterachsen
Essieux arrière



14

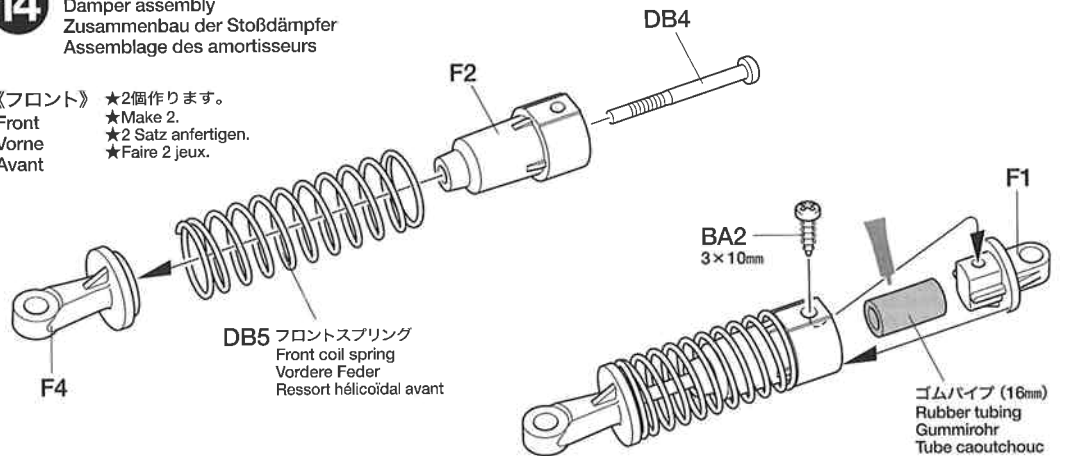


14

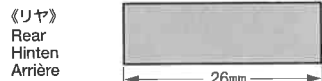
《ダンパーの組み立て》

Damper assembly
Zusammenbau der Stoßdämpfer
Assemblage des amortisseurs

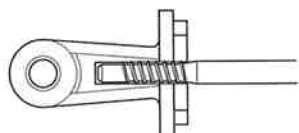
《フロント》 ★2個作ります。
Front ★Make 2.
Vorne ★2 Satz anfertigen.
Avant ★Faire 2 jeux.



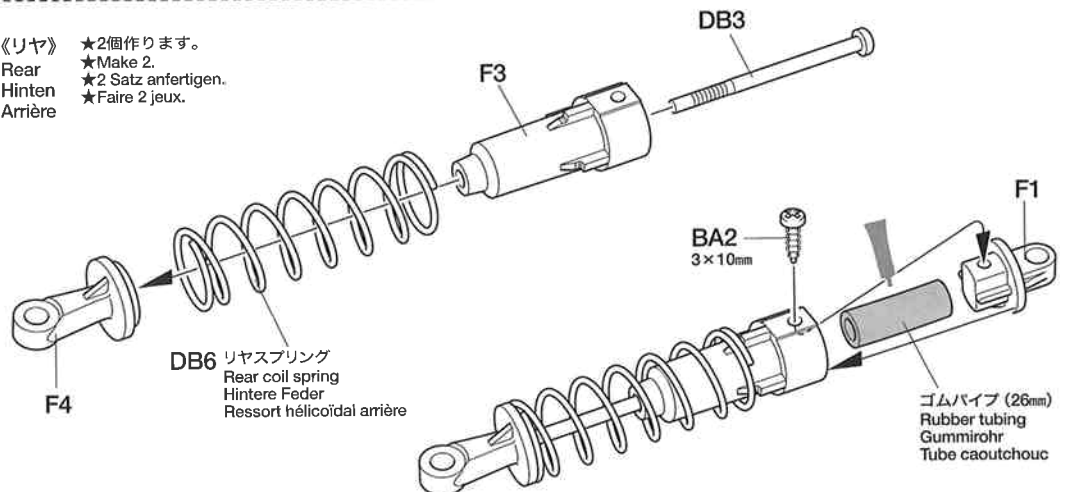
★ゴムパイプは図の長さに切って使用します。
★Cut rubber tubing into size shown.
★Das Gummrohr auf die abgebildete Größe zuschneiden.
★Découper le tube caoutchouc à la taille indiquée.






★図の位置まで締め込みます。
★Screw in as shown.
★Wie abgebildet zusammenschrauben.
★Visser comme montré.

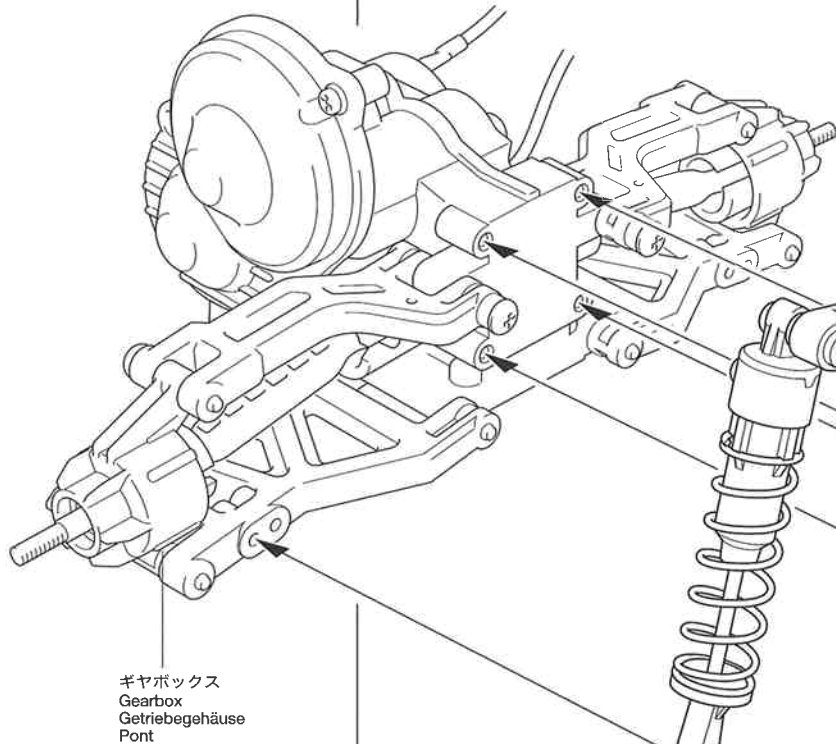


《リヤ》 ★2個作ります。
Rear ★Make 2.
Hinten ★2 Satz anfertigen.
Arrière ★Faire 2 jeux.



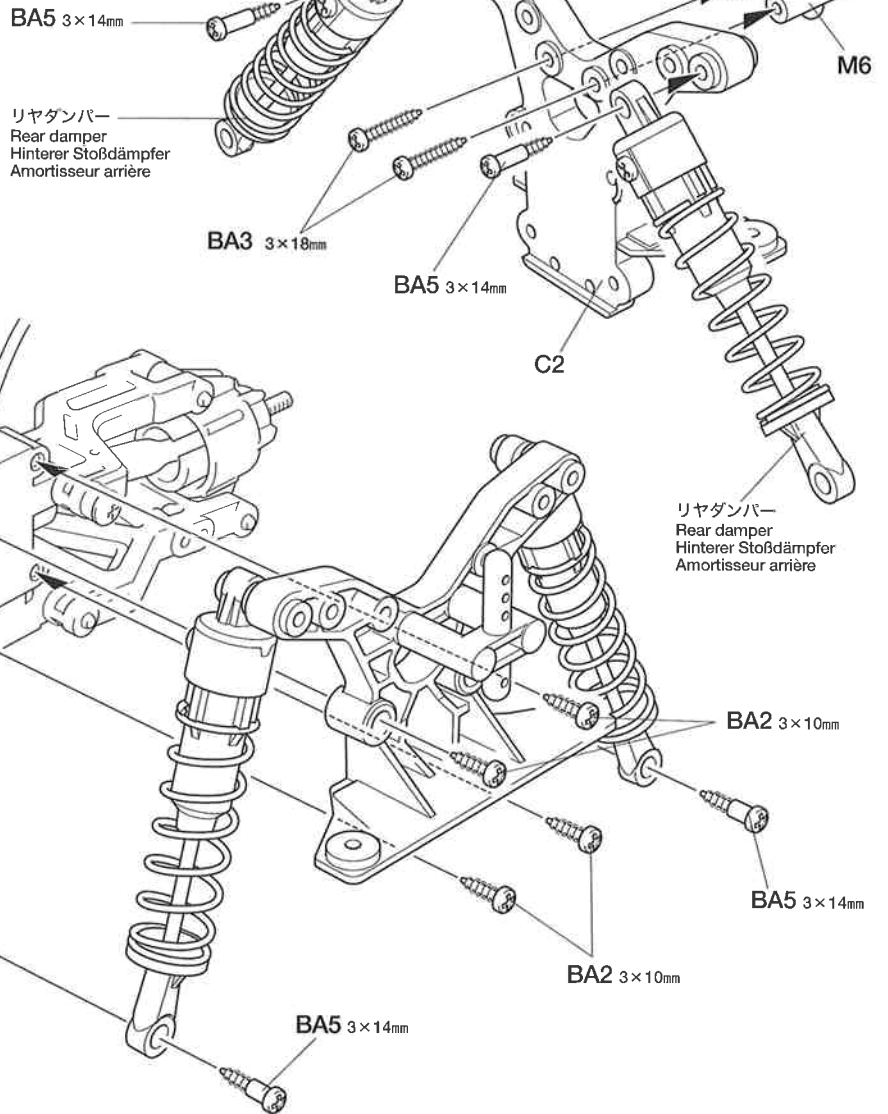
15

-  3×10mm タッピングビス
Tapping screw
Schneidschraube
Vis taraudeuse
BA2 ×4
-  3×18mm タッピングビス
Tapping screw
Schneidschraube
Vis taraudeuse
BA3 ×2
-  3×14mm 段付タッピングビス
Step screw
Paßschraube
Vis décollétée
BA5 ×4






15

《リヤダンパーの取り付け》
Attaching rear dampers
Einbau der hinteren Stoßdämpfer
Fixation des amortisseurs arrière

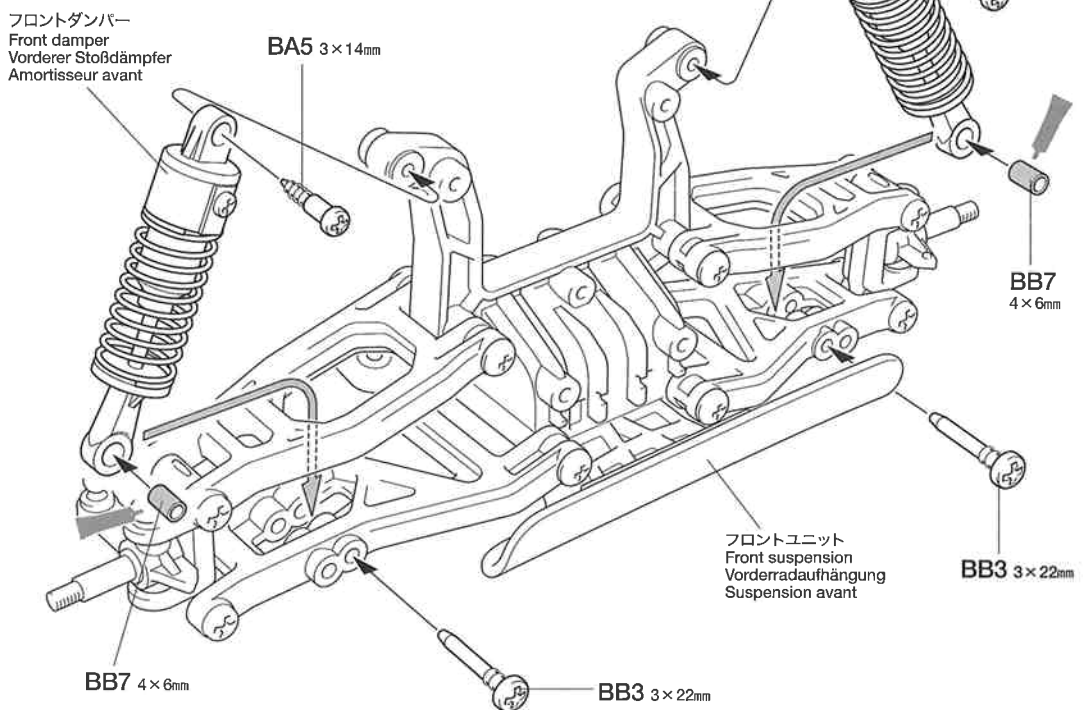


16

-  3×14mm 段付タッピングビス
Step screw
Paßschraube
Vis décollétée
BA5 ×2
-  3×22mm スクリューピン
Screw pin
Schraubzapfen
Cheville à vis
BB3 ×2
-  4×6mm パイプ
Tube
Rohr
BB7 ×2

16

《フロントダンパーの取り付け》
Attaching front dampers
Einbau der vorderen Stoßdämpfer
Fixation des amortisseurs avant



TAMIYA CRAFT TOOLS

良い工具選びは傑作づくりのための第一歩。本格派をめざすモデラーにふさわしいタミヤクラフトツール。耐久性も高く、使いやすい高品質な工具です。

SIDE CUTTER for PLASTIC

精密ニッパー (プラスチック用)

ITEM 74001

LONG NOSE w/CUTTER

ラジオペンチ

ITEM 74002

ANGLED TWEEZERS

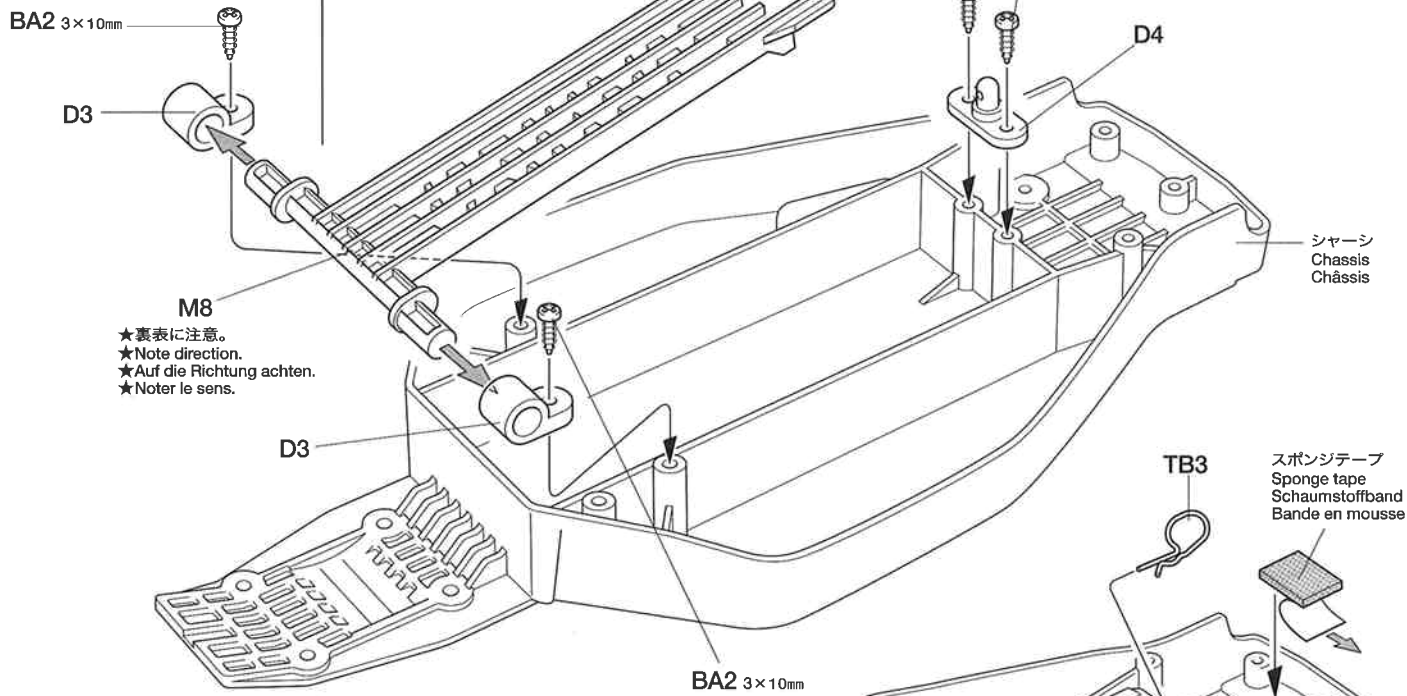
ツル首ピンセット

ITEM 74003

17

17

《バッテリーカバーの取り付け》
Attaching battery cover
Einbau des Batteriefachdeckels
Fixation du couvercle de batterie



M8
★裏表に注意。
★Note direction.
★Auf die Richtung achten.
★Noter le sens.

シャーシ
Chassis
Châssis

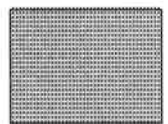
スポンジテープ
Sponge tape
Schaumstoffband
Bande en mousse

3×10mmタッピングビス
Tapping screw
Schneidschraube
Vis taraudeuse
BA2 ×4

TB3 スナップピン
Snap pin
Federstift
Epingle métallique
×1

《スポンジテープの切り取り》
Cutting sponge tape
Abschneiden des Schaumstoffbandes
Découper de la bande en mousse

原寸図
Actual size
Tatsächliche Größe
Taille réelle

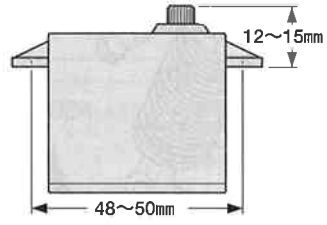


★これより先の組み立てではラジオコントロールメカを使用します。ご利用ください。
★The following steps outline assembly instructions using R/C unit.
★Die nachfolgenden Schritte beschreiben Bauanweisungen betreffend die Verwendung einer RC-Einheit.
★Les étapes suivantes décrivent les instructions d'assemblage nécessitant l'ensemble de radiocommande.

18

18

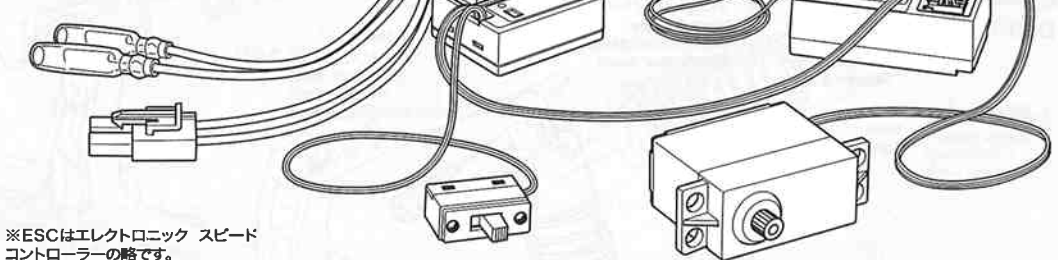
《使用できるサーボの大きさ》
Suitable servo size
Grösse der Servos
Dimensions max des servos



《使用可能なラジオコントロールメカ/プロポ》
R/C unit
RC-Einheit
Ensemble R/C

★使用するプロポメーカー名を確認してください。
★Confirm maker of R/C unit you use before installation.
★Vergewissern Sie sich vor dem Einbau der RC-Einheit, die Sie verwenden wollen, ob diese Marke geeignet ist.
★Vérifier la marque de votre équipement R/C avant installation.

※《ESC (FETアンプ)》
※Electronic speed controller
※Elektronischer Fahrgler
※Variateur de vitesse électronique



※ESCはエレクトロニック スピード
コントローラーの略です。

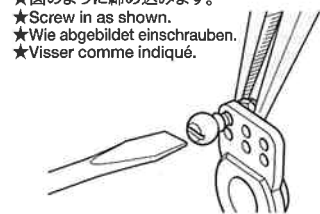
19

19

5mmビローボール
Ball connector
Kugelkopf
Connecteur à rotule
BB6 ×2

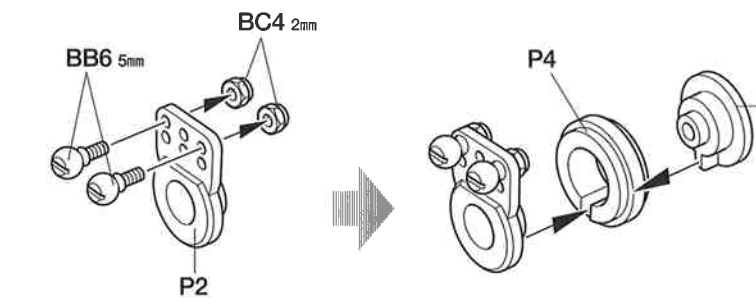
2mmロックナット
Lock nut
Sicherungsmutter
Ecrou nylstop
BC4 ×2

★図のように締め込みます。
★Screw in as shown.
★Wie abgebildet einschrauben.
★Visser comme indiqué.



《サーボセイバー》
Servo saver
Servo-Saver
Sauve-Servo

★使用するプロポメーカーにあわせて取り付けます。
★Match part with servo.
★Den zum Servo passenden Sockel aussuchen.
★Utiliser une pièce adaptée au servo.



フタバ / FUTABA
タミヤ / TAMIYA

P5

サンワ SANWA / JR JR
アコムス ACOMS / KO KO

P6

20

- 3×10mmタッピングビス
Tapping screw
Schneidschraube
Vis taraudeuse
BA2 ×1
- 2.6×10mmタッピングビス
Tapping screw
Schneidschraube
Vis taraudeuse
BB5 ×1

Checking R/C equipment

- ① Install batteries.
- ② Extend antenna.
- ③ Loosen and extend.
- ④ Connect charged battery.
- ⑤ Switch on.
- ⑥ Switch on.
- ⑦ Steering reverse switch on "R".
- ⑧ Trims in neutral.
- ⑨ Steering wheel in neutral.
- ⑩ Servo in neutral position.
- ⑪ After attaching servo saver, switch off R/C units and disconnect connectors.

Überprüfen der RC-Anlage
(Siehe Bild rechts.)

- ① Batterien einlegen.
- ② Antenne ausziehen.
- ③ Aufwickeln und langziehen.
- ④ Voll aufgeladenen Akku verbinden.
- ⑤ Schalter ein.
- ⑥ Schalter ein.
- ⑦ Reverse-Schalter für Lenkung auf "R".
- ⑧ Trimmhebel neutral stellen.
- ⑨ Lenkrad neutral stellen.
- ⑩ Dies ist die Neutralstellung des Servos.
- ⑪ Nachdem der Servo-Saver angebracht ist, die RC-Einheit ausschalten und die Stecker abziehen.

Vérification de l'équipement R/C

- ① Mettre en place les piles.
- ② Déployer l'antenne.
- ③ Dérouler et déployer le fil.
- ④ Charger complètement la batterie.
- ⑤ Mettre en marche.
- ⑥ Mettre en marche.
- ⑦ L'inverseur de servo de direction sur "R".
- ⑧ Placer les trims au neutre.
- ⑨ Le volant de direction au neutre.
- ⑩ Le servo au neutre.
- ⑪ Après installation du sauve-servo, éteindre l'ensemble R/C et débrancher les connecteurs.

※の部品はキットには含まれていません。
Parts marked ※ are not included in kit.
Teile mit ※ sind im Bausatz nicht enthalten.
Les pièces marquées ※ ne sont pas incluses dans le kit.

21

- TB1** ×1
スイッチカバー
Schalter-Abdeckung
Protection d'interrupteur
- 3×10mmタッピングビス
Tapping screw
Schneidschraube
Vis taraudeuse
BA2 ×2
- 2×10mm丸ビス
Screw
Schraube
Vis
BC1 ×2
- 2mmワッシャー
Washer
Beilagscheibe
Rondelle
BC5 ×2
- 3mmワッシャー
Washer
Beilagscheibe
Rondelle
BC6 ×2

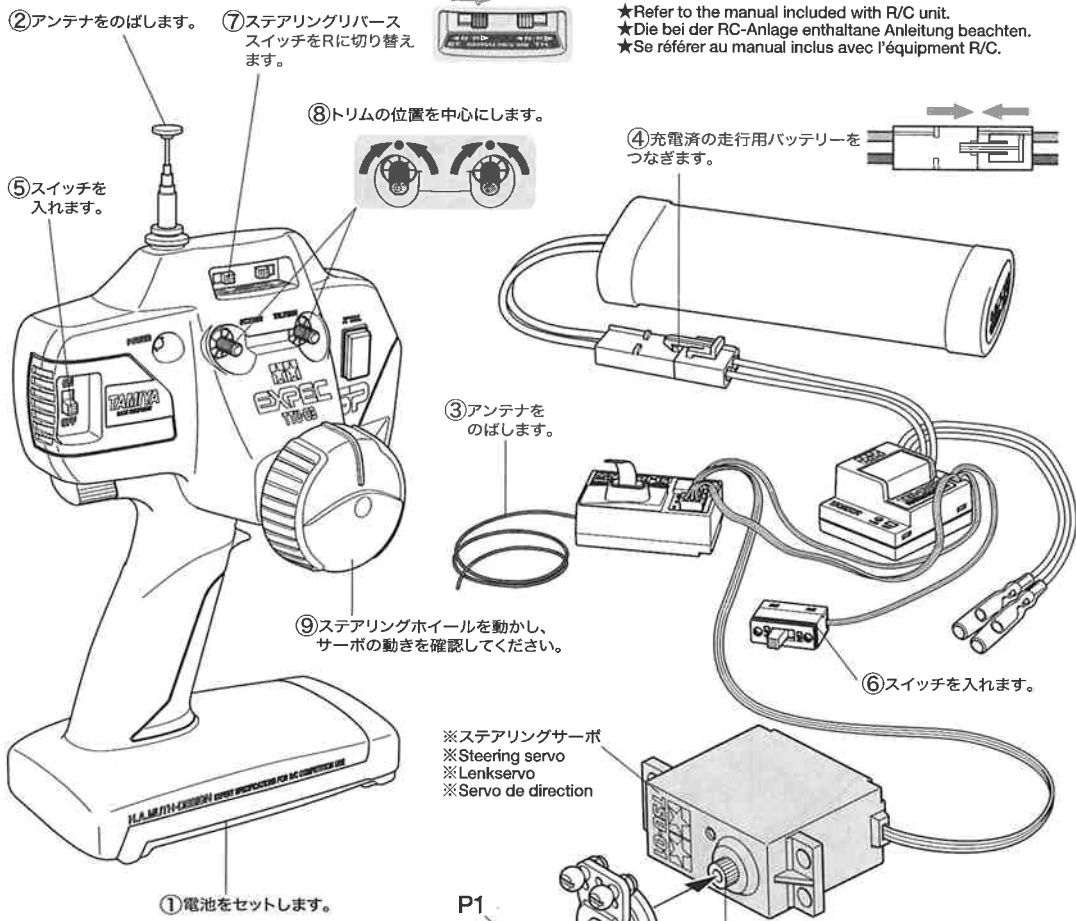
- 3×10mmタッピングビス
Tapping screw
Schneidschraube
Vis taraudeuse
BA2 ×2
- 2×10mm丸ビス
Screw
Schraube
Vis
BC1 ×2
- 2mmワッシャー
Washer
Beilagscheibe
Rondelle
BC5 ×2
- 3mmワッシャー
Washer
Beilagscheibe
Rondelle
BC6 ×2

TAMIYA COLOR CATALOGUE
The latest in cars, boats, tanks and ships. Motorized, radio controlled and museum quality models are all shown in full color in Tamiya's latest catalogue. English/Spanish, German/French and Japanese versions available.

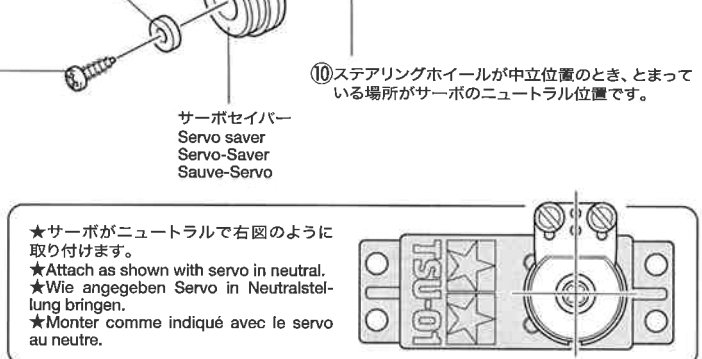
20

《ラジオコントロールメカのチェック》
Checking R/C equipment
Überprüfen der RC-Anlage
Vérification de l'équipement R/C

- ★番号の順にチェックし、必ずサーボのニュートラルを確認して組み立ててください。
- ★Make sure the servo is in neutral prior to assembly.
- ★Servo vor dem Einbau in neutrale Stellung bringen.
- ★S'assurer que le servo est au neutre avant assemblage.



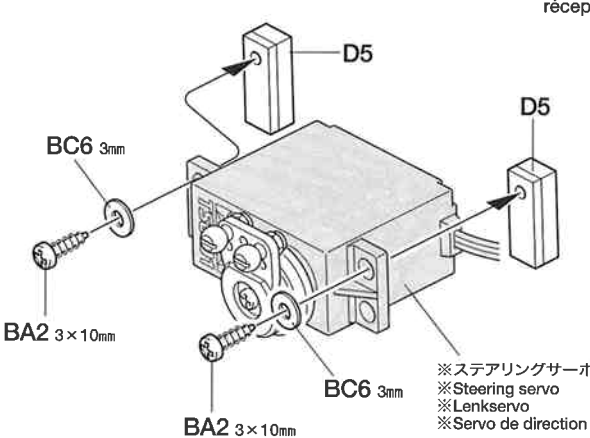
- ★使用するプロポメーカーにあわせて取り付けます。
 - ★Match part with servo.
 - ★Den zum Servo passenden Sockel aussuchen.
 - ★Utiliser une pièce adaptée au servo.
- | | | |
|--------------------------|--|---------------------|
| フタバ FUTABA
タミヤ TAMIYA | | BB5 2.6×10mm |
| サンワ / JR
アコムス / KO | | BA2 3×10mm |



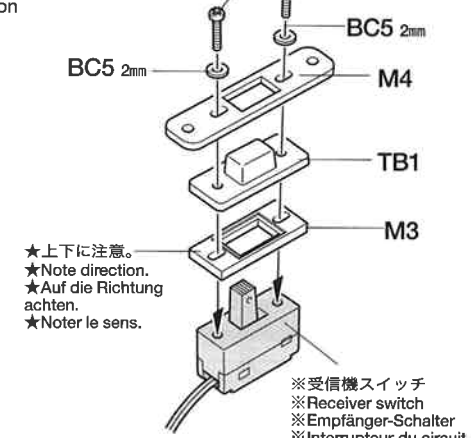
⑪ 調整が終わったら受信機→送信機の順にスイッチを切り、バッテリーをはずしてください。

21

《ステアリングサーボの組み立て》
Steering servo
Lenkservo
Servo de direction



《受信機スイッチの組み立て》
Receiver switch
Empfänger-Schalter
Interrupteur du circuit de réception

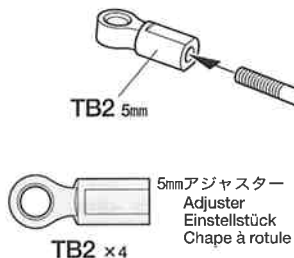


22

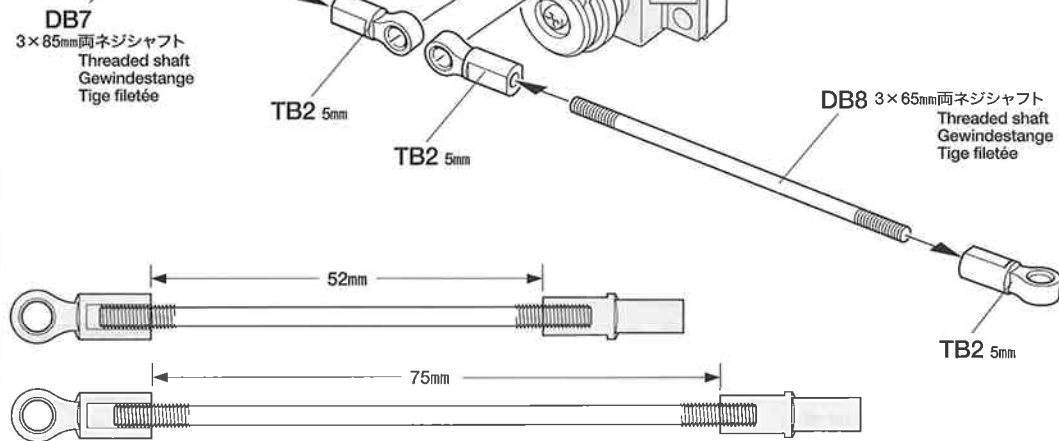
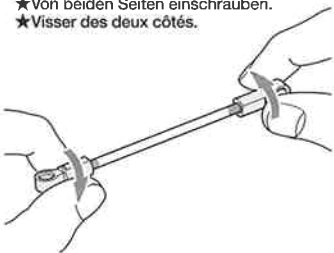
22

《ステアリングロッドの取り付け》
 Attaching steering rods
 Lenkgestänge-Einbau
 Installation des barres de direction

※ステアリングサーボ
 ※Steering servo
 ※Lenkservo
 ※Servo de direction



★両側から同時にネジ込んでください。
 ★Screw in from both sides.
 ★Von beiden Seiten einschrauben.
 ★Visser des deux côtés.



★押し込みます。
 ★Snap on.
 ★Einschnappen.
 ★Insérer.

23

《ESC (FETアンプ) 搭載例》
 Installing electronic speed controller
 Einbau des elektronischen Fahrglers
 Installation du variateur de vitesse électronique

BA2 3×10mm

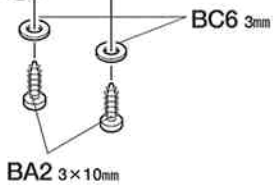
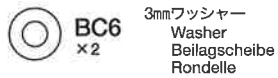
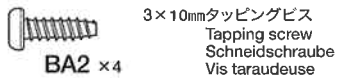
シャーシ
 Chassis
 Châssis

※ステアリングサーボ
 ※Steering servo
 ※Lenkservo
 ※Servo de direction

※受信機スイッチ
 ※Receiver switch
 ※Empfänger-Schalter
 ※Interrupteur du circuit de réception

※ESC (FETアンプ)
 ※Electronic speed controller
 ※Elektronischer Fahrgler
 ※Variateur de vitesse électronique

23



両面テープ (黒) で取り付けます。
 Double-sided tape (black)
 Doppelklebeband (schwarz)
 Adhésif double face (noir)

(+)SCREWDRIVER-L
 プラスドライバー L(5×100)



(+)SCREWDRIVER-M
 プラスドライバー M(4×75)



※受信機
 ※Receiver
 ※Empfänger
 ※Récepteur

両面テープ (黒) で取り付けます。
 Double-sided tape (black)
 Doppelklebeband (schwarz)
 Adhésif double face (noir)

24



BA2 x4

3×10mmタッピングビス
Tapping screw
Schneidschraube
Vis taraudeuse



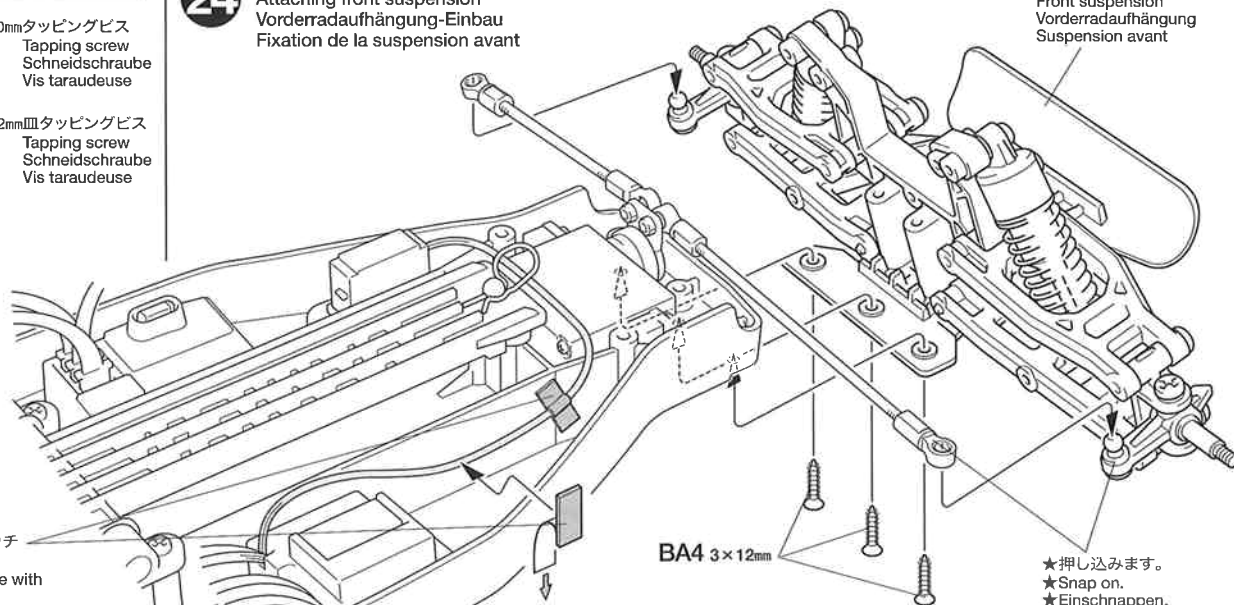
BA4 x3

3×12mmタッピングビス
Tapping screw
Schneidschraube
Vis taraudeuse

24

《フロントユニットの取り付け》
Attaching front suspension
Vorderradaufhängung-Einbau
Fixation de la suspension avant

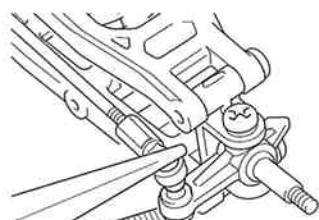
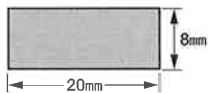
フロントユニット
Front suspension
Vorderradaufhängung
Suspension avant



BA4 3×12mm

★押し込みます。
★Snap on.
★Einschnappen.
★Insérer.

★両面テープでスイッチコードを固定します。
★Secure switch cable with double-sided tape.
★Das Schalterkabel mit Doppelklebeband sichern.
★Maintenir le câble d'interrupteur avec de l'adhésif double face.

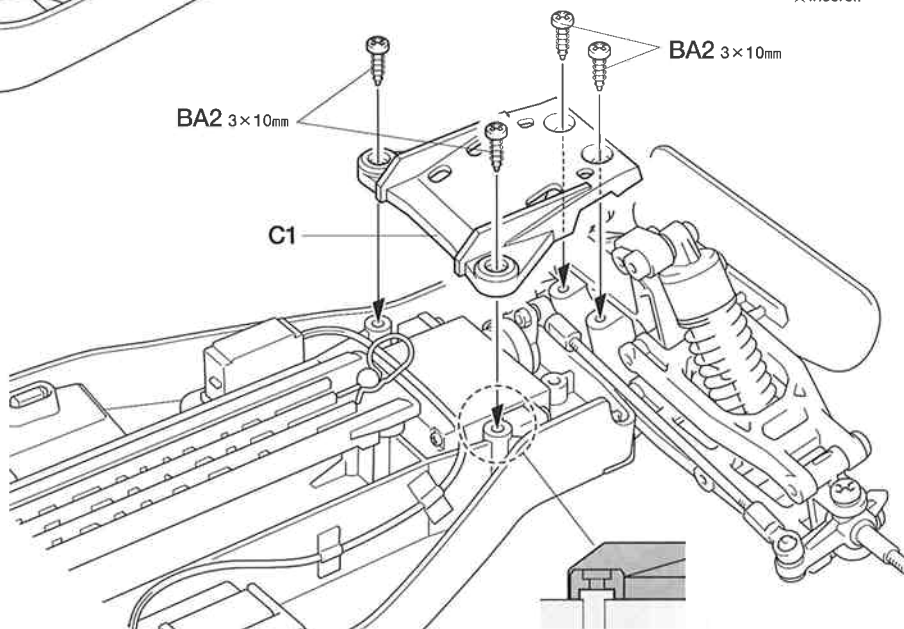


★ベンチを使って押し込みます。
★Snap on using long nose pliers.
★Mit Flachzange einschnappen.
★Insérer avec des pinces à bords longs.

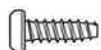
BA2 3×10mm

BA2 3×10mm

C1



25



BA2 x2

3×10mmタッピングビス
Tapping screw
Schneidschraube
Vis taraudeuse



BA4 x4

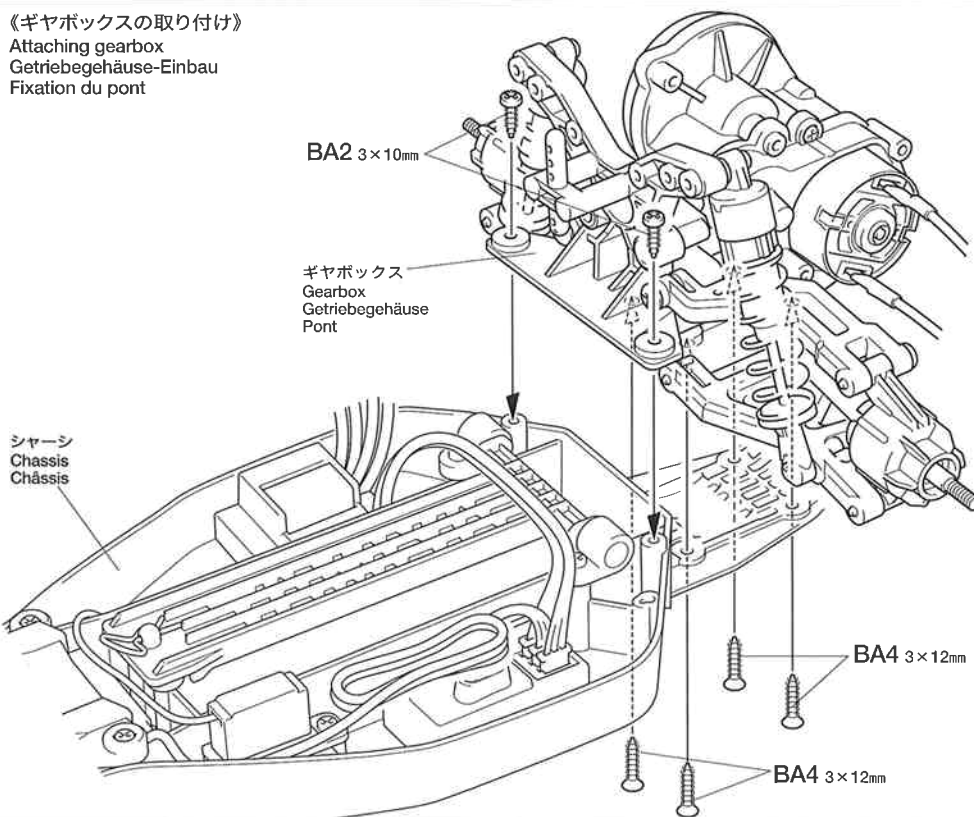
3×12mmタッピングビス
Tapping screw
Schneidschraube
Vis taraudeuse

25

《ギヤボックスの取り付け》
Attaching gearbox
Getriebegehäuse-Einbau
Fixation du pont

BA2 3×10mm

ギヤボックス
Gearbox
Getriebegehäuse
Pont



シャーシ
Chassis
Châssis

BA4 3×12mm

BA4 3×12mm

タミヤRCガイドブック

ラジオコントロールモデルをより楽しむ方へのガイドブックです。RCの基本的な知識、競技の仕方等詳しく解説、ご希望の方は模型店におたずね下さい。

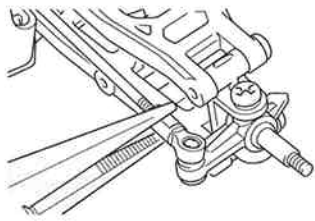
タミヤの総合カタログ

タミヤの全商品を掲載した総合カタログは年に一回発行。ご希望の方は模型店でおたずね下さい。

TAMIYA'S R/C GUIDE BOOK

Tamiya's latest Radio Control Guide Book can make you a winner at the racing circuit. Read up on the latest tune up methods, care and maintenance, painting and decorating your cars. English, German, French and Japanese versions available.

26



- ★ステアリングロッドは図のようにひねって外します。
- ★Twist and detach.
- ★Drehen und abziehen.
- ★Faire pivoter pour détacher.

27



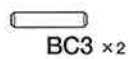
スナップピン
Snap pin
Federstift
Epingle métallique



3×10mmタッピングビス
Tapping screw
Schneidschraube
Vis taraudeuse



4mmフランジロックナット
Flange lock nut
Sicherungsmutter
Ecrou nylstop à flasque



2×10mmシャフト
Shaft
Achse
Axe



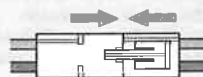
3mmワッシャー
Washer
Beilagscheibe
Rondelle



1150プラベアリング
Plastic bearing
Plastik-Lager
Palier en plastique

26

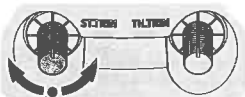
《ステアリングのニュートラル位置》
Steering adjustment
Einstellung der Schubstangen
Réglage de la direction



- ★バッテリーをつなぎメカの電源を入れてから調整します。
- ★Connect a fully charged battery.
- ★Voll aufgeladenen Akku verbinden.
- ★Connecter une batterie complètement chargée.

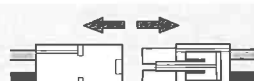
1

- ★サーボがニュートラル状態の時、アップライトが上図の位置になるようにステアリングトリムを調節します。
- ★Adjust so that the uprights are parallel to each other with the servo in neutral.
- ★So einstellen, daß die Achsschenkel parallel zueinander stehen.
- ★Régler de sorte que les fusées soient parallèles l'un à l'autre avec le servo au neutre.



2

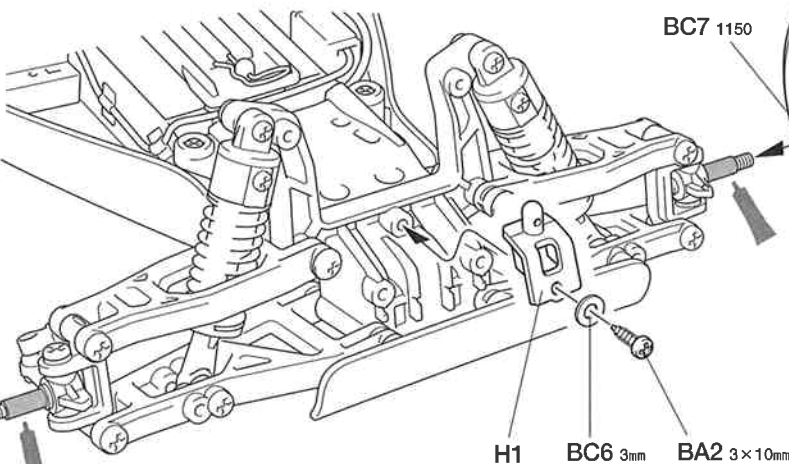
- ★左右のアップライトが平行でない場合はステアリングロッドの長さを調整してください。
- ★Adjust rod length by rotating adjuster and make uprights parallel.
- ★Die Gestängellänge durch Drehen des Einstellstücks einstellen und die Achsschenkel parallel ausrichten.
- ★Régler la longueur des barres d'accouplement en faisant pivoter la chape et mettre les fusées en parallèles.



- ★調整後はメカのスイッチを切り、バッテリーは必ず外しましょう。
- ★Disconnect the battery after adjustment.
- ★Nach der Einstellung den Akkustecker abziehen.
- ★Débrancher la batterie après la vérification.

27

《ホイールの取り付け》
Attaching wheels
Einbau der Räder
Fixation des roues



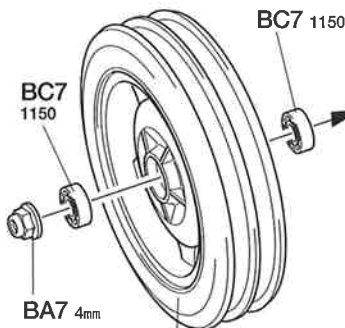
BA7 4mm

BC7 1150

BC7 1150

フロントホイール
Front wheel
Vorderrad
Roue avant

H1 BC6 3mm BA2 3×10mm



BC7 1150

BC7 1150

BA7 4mm

フロントホイール
Front wheel
Vorderrad
Roue avant

リアホイール
Rear wheel
Hinterrad
Roue arrière

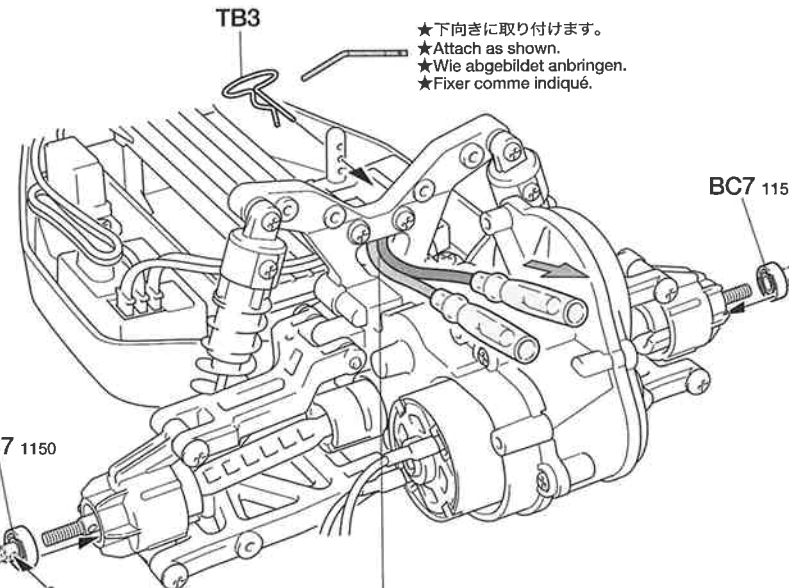
B3

BC7 1150

BC3 2×10mm

BA7 4mm

- ★下向きに取り付けます。
- ★Attach as shown.
- ★Wie abgebildet anbringen.
- ★Fixer comme indiqué.



リアホイール
Rear wheel
Hinterrad
Roue arrière

BA7 4mm

BC7 1150

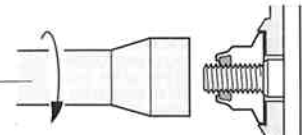
BC3 2×10mm

B3

- ★ナイロン部までしめ込みます。
- ★Tighten up to nylon portion.
- ★Anziehen, bis Gewinde aus Nylon-Sicherungsteil schaut.
- ★Serrer jusqu'à la bague en nylon.

- ★モーターコネクターを通します。
- ★Pass motor connector.
- ★Den Motor-Stecker durchführen.
- ★Passer la prise du moteur.

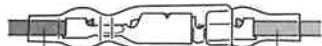
十字レンチ
Box wrench
Steckschlüssel
Clé à tube



28

《モーターコードのつなぎ方》

Motor cables
Motorkabel
Câbles du moteur



ESC側 Speed controller Fahrregler Variateur de vitesse	モーター側 Motor Moteur
--	--------------------------

+ (プラス) コード (赤, オレンジ) —— 黄色コード
(+) Red, orange —— Yellow
(+) Rot, orange —— Gelb
(+) Rouge, orange —— Jaune

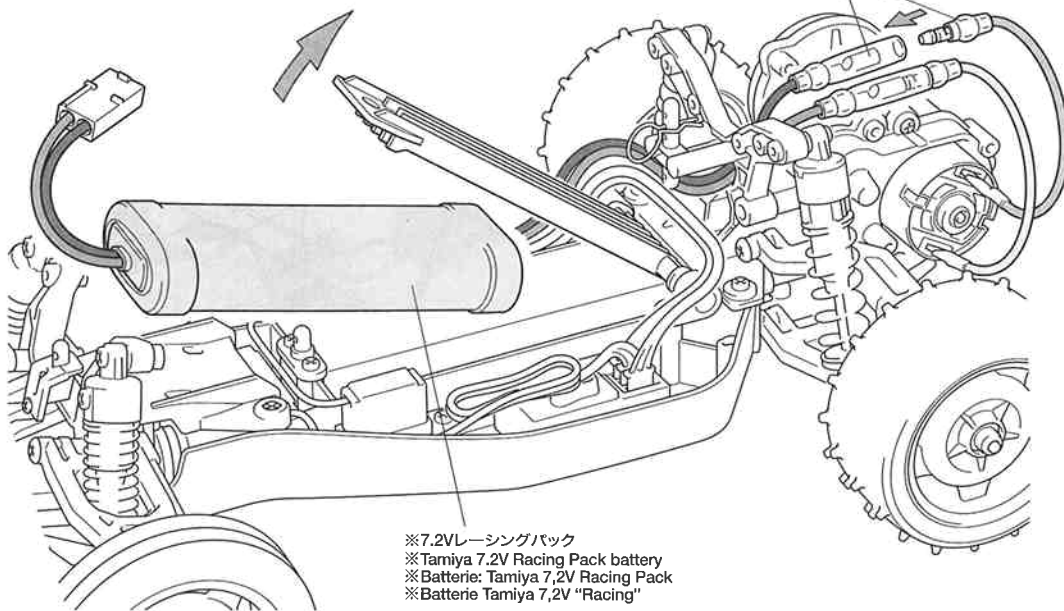
- (マイナス) コード (黒, 青) —— 緑コード
(-) Black, blue —— Green
(-) Schwarz, blau —— Grün
(-) Noir, bleu —— Vert

- ★コネクター部はしっかりつないでください。
- ★Connect cables firmly.
- ★Die Kabel fest zusammenstecken.
- ★Connecter fermement les câbles.

28

《バッテリーの搭載》
Installing running battery
Einlegen des Fahrakkus
Installation du pack de propulsion

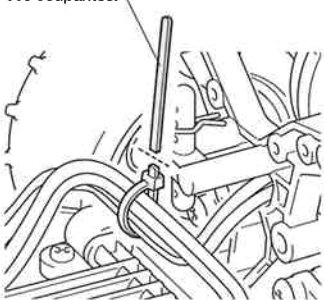
- ★左図を参考につないでください。
- ★Connect referring to the left.
- ★Für Verbindung siehe links.
- ★Connecter en se référant à la gauche.



※7.2Vレーシングパック
※Tamiya 7.2V Racing Pack battery
※Batterie Tamiya 7,2V Racing Pack
※Batterie Tamiya 7,2V "Racing"

29

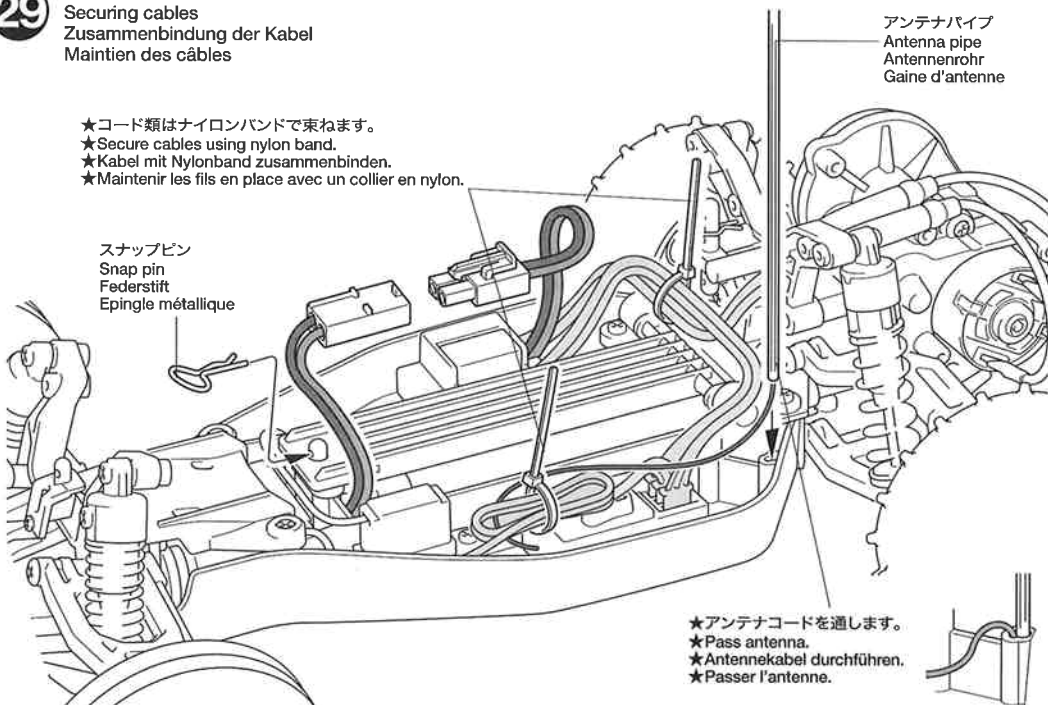
- ★余分な部分はニッパーなどで切り取ります。
- ★Cut off excess portion using side cutters.
- ★Überstand mit Seitenschneider abschneiden.
- ★Enlever la partie excédentaire avec des pinces coupantes.



29

《コードの取り回し》
Securing cables
Zusammenbindung der Kabel
Maintien des câbles

- ★コード類はナイロンバンドで束ねます。
- ★Secure cables using nylon band.
- ★Kabel mit Nylonband zusammenbinden.
- ★Maintenir les fils en place avec un collier en nylon.



スナップピン
Snap pin
Federstift
Epingle métallique

アンテナパイプ
Antenna pipe
Antennenrohr
Gaine d'antenne

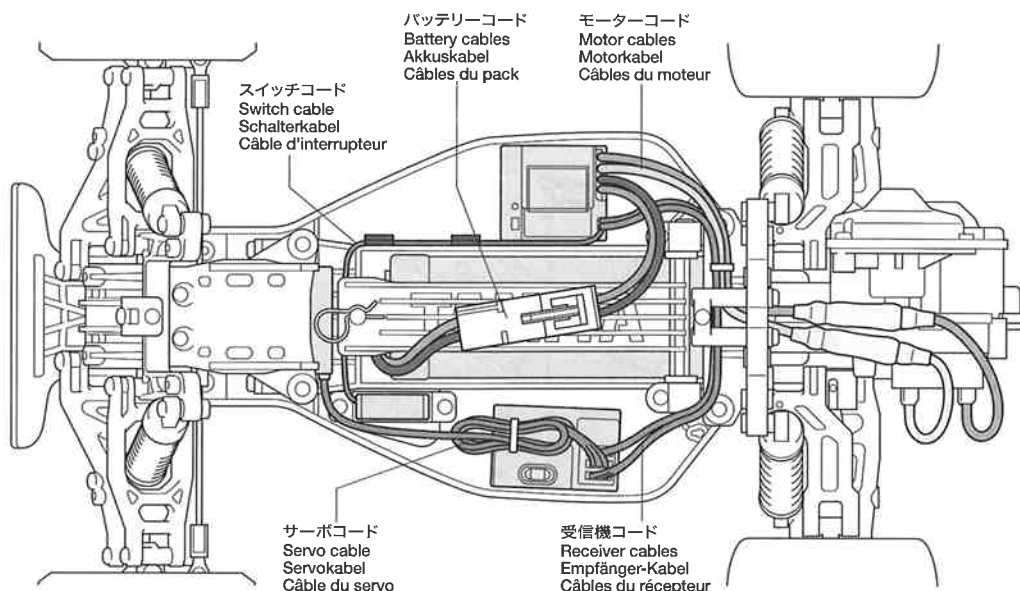
- ★アンテナコードを通します。
- ★Pass antenna.
- ★Antennekabel durchführen.
- ★Passer l'antenne.

EXPEC GT-1
2-CHANNEL RADIO CONTROL SYSTEM FOR ELECTRIC R/C CAR



エクスペックGT-1
優れた操作性を実現した送信機のアデザインは世界的に名高いH. ムート氏が担当。受信機、サーボに加えて、高出力FETを採用したスピードコントローラー付きです。

EXPEC GT-1
The EXPEC GT-1 is a 2-channel radio control system suitable for electric R/C cars. The transmitter has been specially designed by internationally renowned German industrial designer, H. A. Muth, the positioning of the steering wheel and trigger allows for optimum driving performance with minimal distractions. Includes an electronic speed controller with high performance FET.



バッテリーコード
Battery cables
Akkuskabel
Câbles du pack

モーターコード
Motor cables
Motorkabel
Câbles du moteur

スイッチコード
Switch cable
Schalterkabel
Câble d'interrupteur

サーボコード
Servo cable
Servokabel
Câble du servo

受信機コード
Receiver cables
Empfänger-Kabel
Câbles du récepteur

30 PAINTING

このマークは塗装指示のマークです。ボディの塗装にはプラスチック用塗料をお使いください。

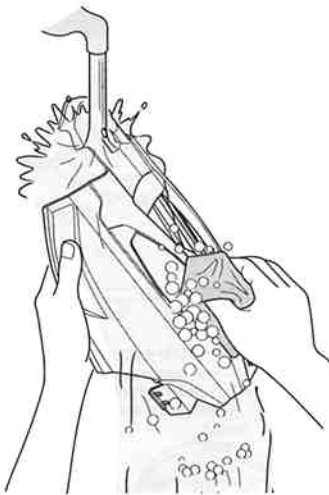
This mark denotes numbers for Tamiya Paint colors. Paint body using plastic paints.

Dieses Zeichen gibt die Tamiya Farbnummern an. Die Karosserie mit Plastik-Farben lackieren.

Ce signe indique la référence de la peinture Tamiya à utiliser. Peindre la carrosserie en utilisant des peintures pour maquettes plastique.

《塗装する前に》

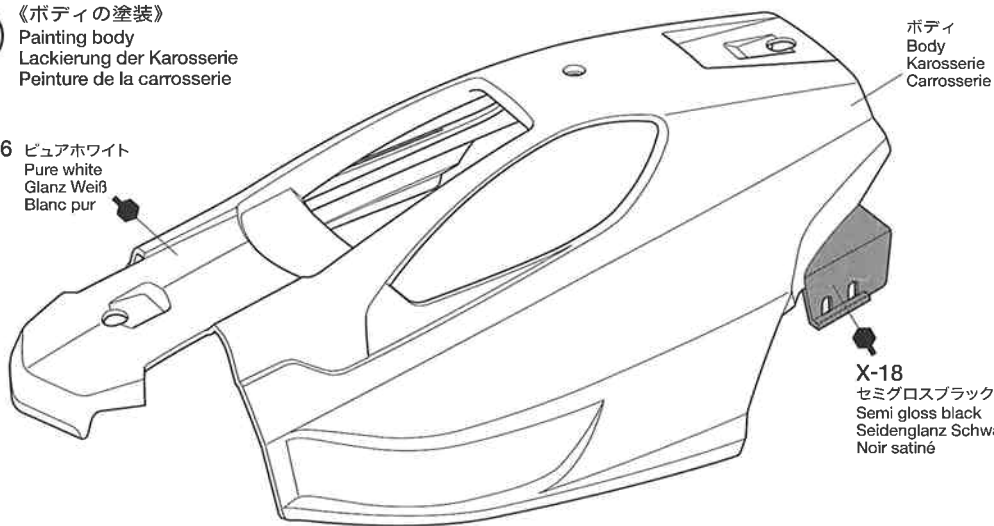
★塗装前に中性洗剤で油気をおとします。水洗いをして洗剤分を洗い流して乾かしてください。



30 《ボディの塗装》

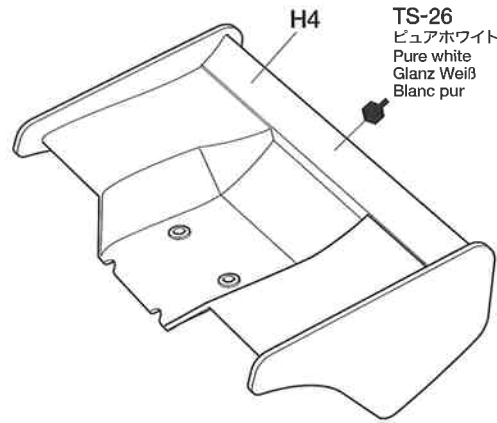
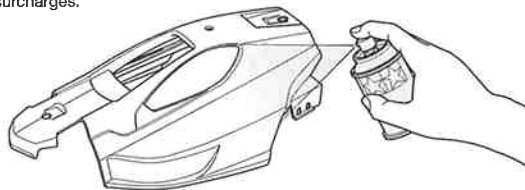
Painting body
Lackierung der Karosserie
Peinture de la carrosserie

TS-26 ピュアホワイト
Pure white
Glanz Weiß
Blanc pur



X-18 セミグロスブラック
Semi gloss black
Seidenglanz Schwarz
Noir satiné

★ボディから約20cmくらいはなして塗装します。スプレーの缶をすばやく同じ方向に動かしてシュツ、シュツと吹き付けるようにしてください。
★Hold spray can approximately 20cm away from car body. Spray briskly, keeping the can moving in same direction to give a quick and even misting.
★Die Spraydose in etwa 20cm Abstand von der Karosserie halten. Zügig sprühen und dabei ein einheitliche Richtung der Dose beibehalten, um eine rasche und gleichmäßige Vernebelung zu erhalten.
★Tenir la bombe à 20cm environ de la carrosserie. Vaporiser en déplaçant rapidement la bombe dans une seule direction pour éviter les surcharges.



PREPARING BODY FOR PAINTING

★Wash the body thoroughly with detergent in order to remove any oil, then rinse well and allow to air dry.

VORBEREITUNG DER KAROSSERIE FÜR BEMALUNG

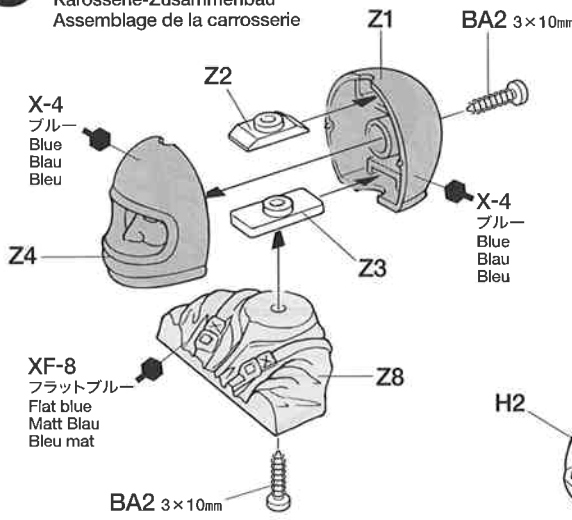
★Karosserie sorgfältig mit Spülmittel abwaschen, damit Staub und ggf. Öl entfernt sind. Trocknen lassen.

PREPARATION DE LA CARROSSERIE POUR LA MISE EN PEINTURE

★Nettoyer entièrement la carrosserie avec du détergent, la rincer et laisser sécher.

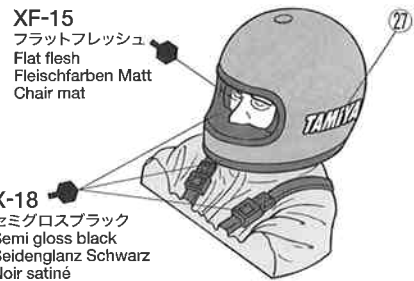
31 《ボディの組み立て》

Body assembly
Karosserie-Zusammenbau
Assemblage de la carrosserie



《ドライバーのマーキング》

Marking figure
Markierung der Figur
Décoration de la figurine



31

BA2 × 7
3×10mmタッピングビス
Tapping screw
Schneidschraube
Vis taraudeuse

TAMIYA COLOR

タミヤカラー(エナメル塗料)

筆塗り塗装にぴったり。のびが良く筆ムラ、泡立ちもほとんどなし。つやの良さもエナメル塗料ならではの、もちろんスプレー塗装もOK。

TAMIYA COLOR

タミヤカラー(アクリル塗料)

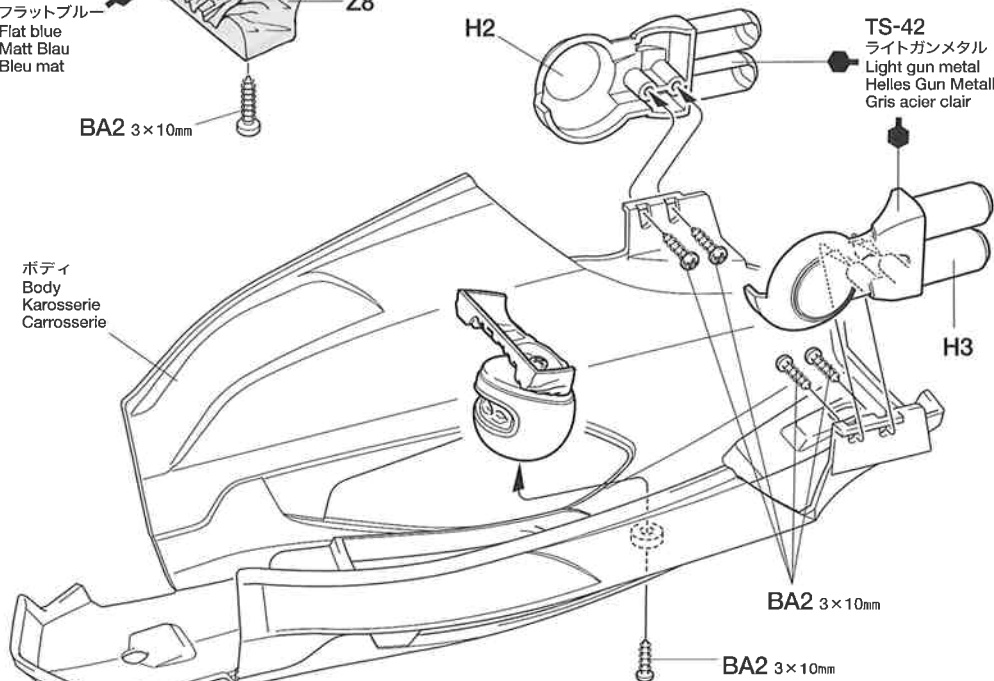
塗りやすい水溶性塗料です。安全性が高く筆は水洗いもできます。木や金属、発泡スチロールなど広く使え、スプレー塗装もOK。

TAMIYA COLOR

タミヤカラー(スプレー式)

美しい塗装が手軽に楽しめるスプレータイプの塗料です。ミリタリーモデル用、カーモデル用、一般工作用がそろっています。

ボディ
Body
Karosserie
Carrosserie



32 MARKING

《ステッカーの貼り方》

①できるだけ余白を残さずに、印刷された部分を切り抜いてください。番号のついたマークは切りとってしまふとまちがえやすいのは順に切りとってください。

②ステッカーの端の部分の少しはがして台紙を切り取ります。台紙はつけたまま、指定された位置にあわせてステッカーを貼ります。

③残った台紙を少しずつはがしながら、場所がずれたり、ステッカーの中に気泡が残らないように注意して貼っていきます。

台紙は一度に全部はがさないでください。しわができたとき気泡が残る原因になります。

Stickers

① Cut stickers along colored edge so that transparent film is removed.

② Peel away the lining slightly and place the sticker in position on the body.

③ Remove the lining slowly. Be careful not to move the sticker out of position and not to leave air bubbles under the sticker.

Aufkleber

① Die Aufkleber an den bunten Kanten so ausschneiden, daß der transparente Film weg ist.

② Das Trägerpapier an einem Ende etwas abziehen und den Aufkleber an die gewünschte Stelle der Karosserie andrücken.

③ Das Trägerpapier vorsichtig abziehen. Darauf achten, dass der Aufkleber nicht verrutscht und sich keine Luftblasen darunter bilden.

Autocollants

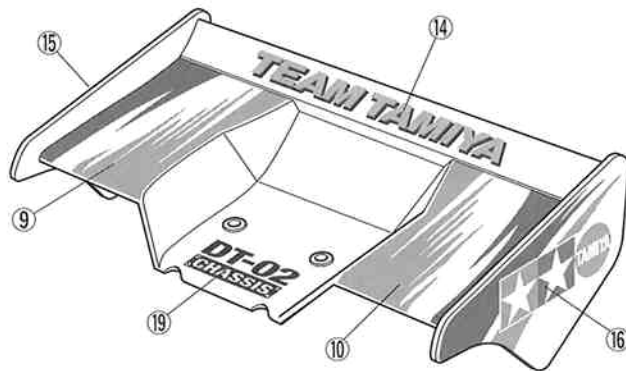
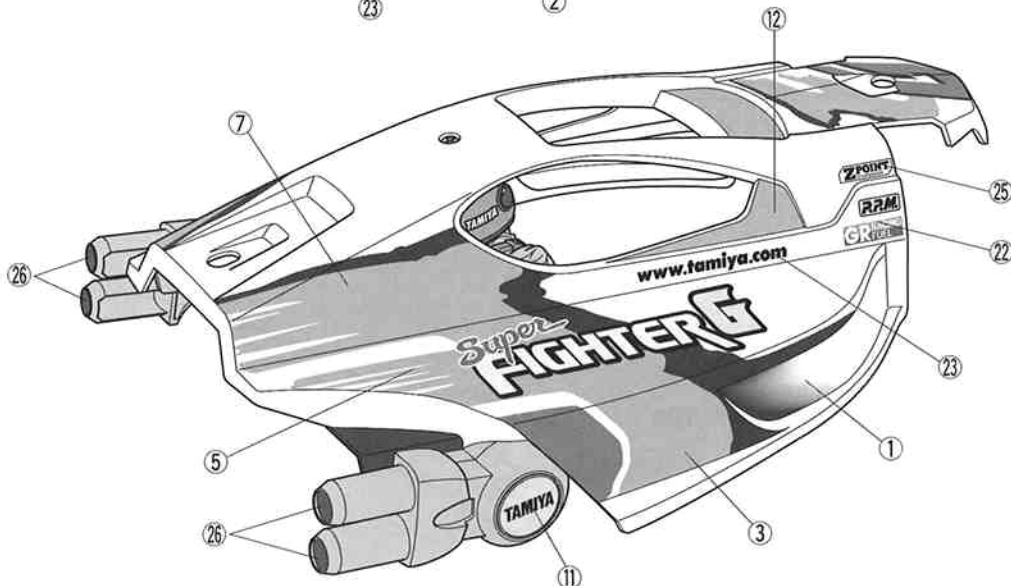
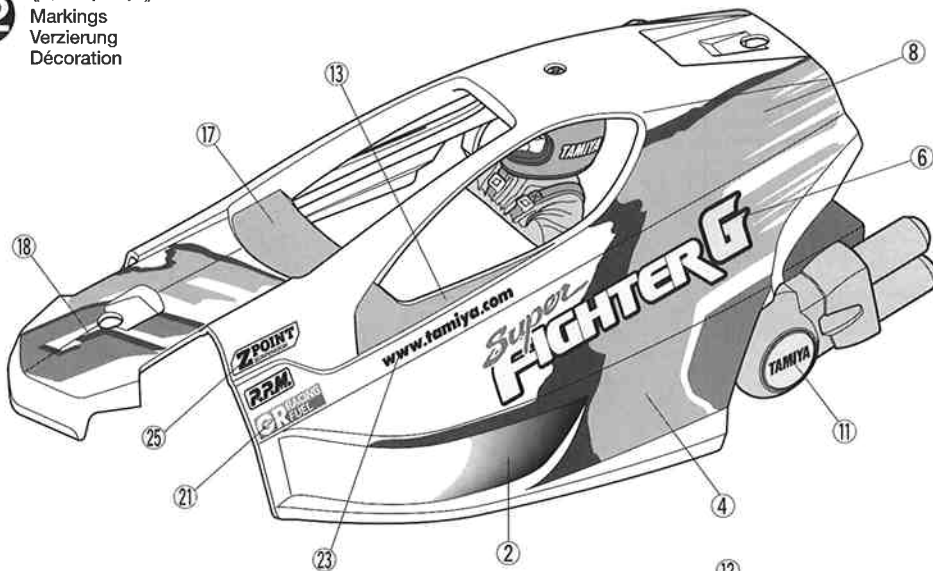
① Découper l'autocollant au plus près de ses contours pour éliminer le film transparent.

② Soulever une partie de l'autocollant et le positionner sur la carrosserie.

③ Enlever doucement le reste du support. Veiller à ne pas déplacer l'autocollant et à ne pas laisser de bulles d'air sous l'autocollant.

32 《マーキング》

Markings
Verzierung
Décoration



★ステッカー ⑳,㉔は、ボディを暗めの色で塗装してときに使用してください。

★Use stickers ⑳ and ㉔ when painting the body dark color.

★Wird die Karosserie in dunkler Farbe lackiert, die Aufkleber ⑳ und ㉔ verwenden.

★Utiliser les autocollants ⑳ et ㉔ lorsque la carrosserie est de couleur sombre.

33



BA2 x 2

3×10mmタッピングビス
Tapping screw
Schneidschraube
Vis taraudeuse

TAMIYA CRAFT TOOLS

良い工具選びは傑作づくりのための第一歩。本格派をめざすモデラーにふさわしいタミヤクラフトツール。耐久性も高く、使いやすい高品質な工具です。

DESIGN KNIFE

デザインナイフ



ITEM 74020

DECAL SCISSORS

デカルバサミ



ITEM 74031

HG ANGLED TWEEZERS

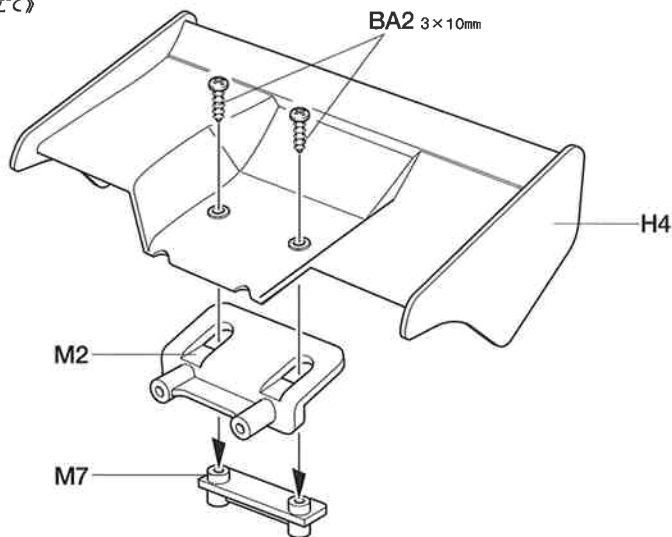
精密ピンセット (ツル首タイプ)



ITEM 74047

33 《リヤウイングの組み立て》

Wing
Spoiler
Aileron

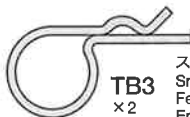


34



BA3 × 2 3×18mmタッピングビス
Tapping screw
Schneidschraube
Vis taraudeuse

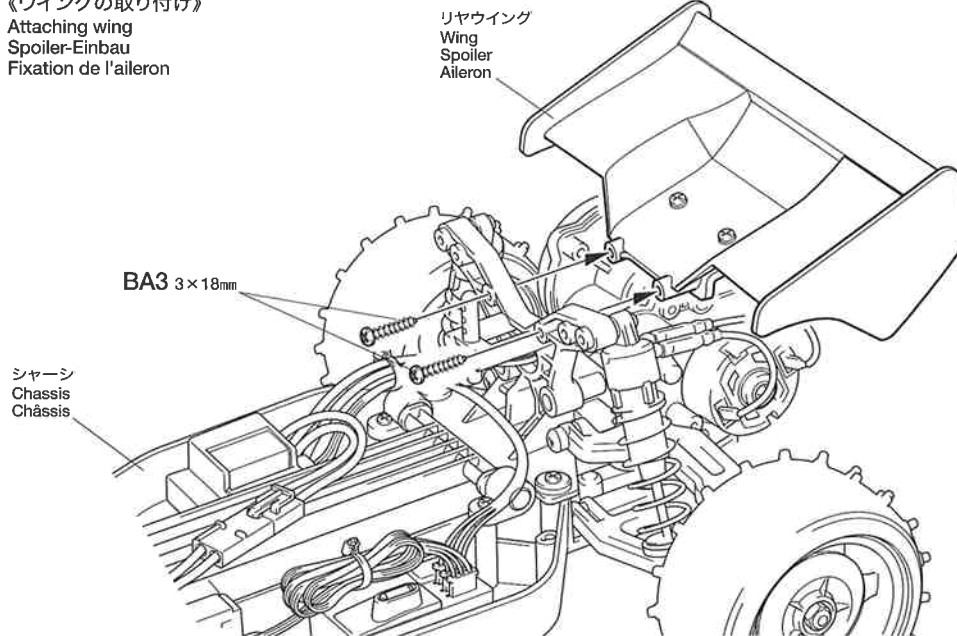
35



スナップピン
Snap pin
Federstift
Epingle métallique
TB3
× 2

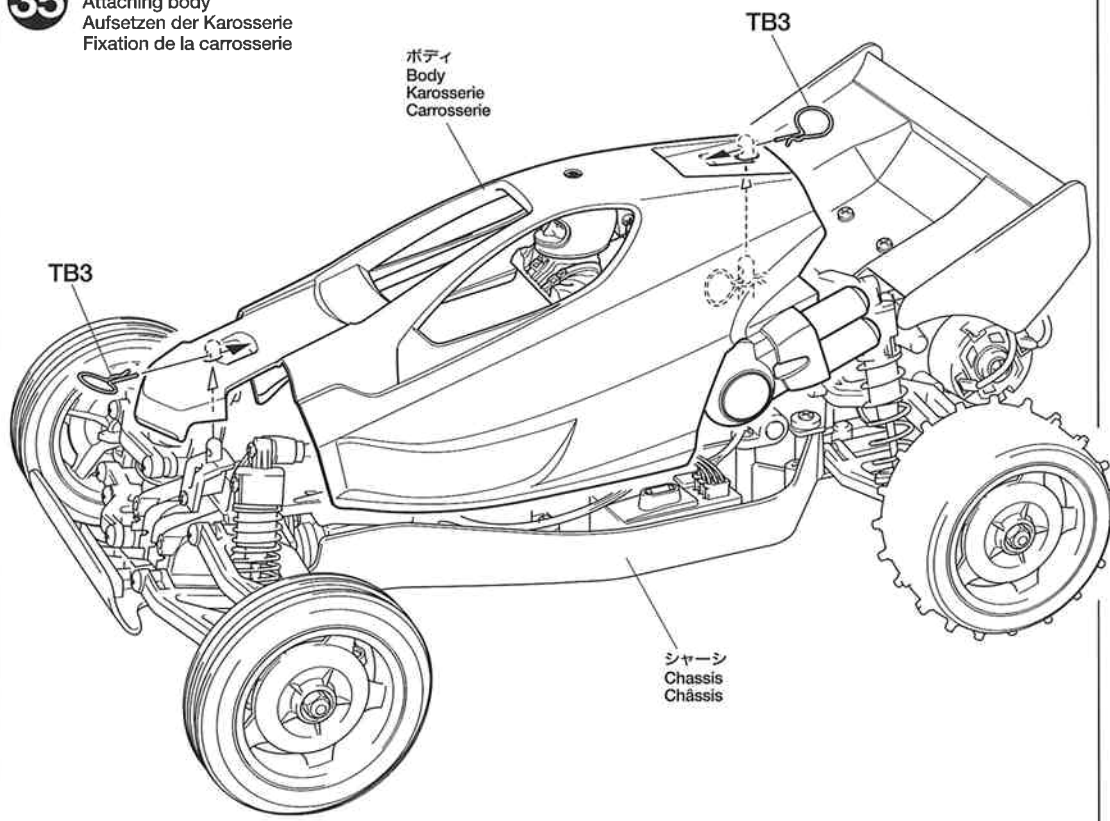
34

《ウイングの取り付け》
Attaching wing
Spoiler-Einbau
Fixation de l'aileron



35

《ボディの取り付け》
Attaching body
Aufsetzen der Karosserie
Fixation de la carrosserie



注意してください。
CAUTION
VORSICHT
ATTENTION

走行用バッテリーをつないだままでおくと、車が暴走することがあります。走らせないときは、必ず走行用バッテリーのコネクターを抜いておきます。

DISCONNECT BATTERY WHEN NOT USING THE CAR

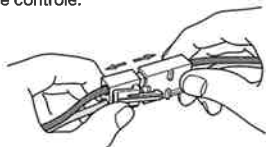
Make sure to disconnect running battery when car is not being used. If left connected, car may suddenly runaway out of control causing serious injury.

AKKUSTECKER ABZIEHEN, WENN DAS AUTO NICHT IN BETRIEB

Stellen Sie sicher, dass der Stecker des Fahrakku getrennt wird, wenn das Fahrzeug nicht in Betrieb ist. Bleibt er angeschlossen, kann das Auto möglicherweise plötzlich unkontrolliert losfahren.

DECONNECTER LE PACK D'ACCUS LORSQUE LA VOITURE N'EST PAS UTILISEE

Veiller à débrancher le pack d'accus de propulsion lorsque la voiture n'est pas utilisée. Si le pack reste connecté, la voiture risque de démarrer inopinément et hors de contrôle.



▲ オフロード走行上の注意



★連続走行はモーターを傷めます。バッテリー1本分走行させたら、モーターを休ませましょう。

★Avoid continuous running. Allow the motor to cool after each battery run.

★Permanenter Motoreinsatz vermeiden. Den Motor möglichst nach jedem Fahrtrieb abkühlen lassen.

★Éviter de rouler continuellement. Laisser le moteur refroidir après chaque accu.

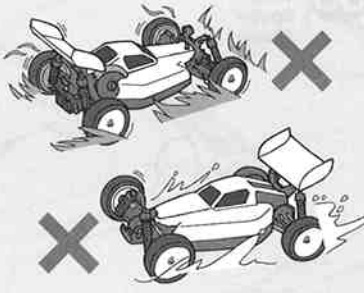


★モーターは発熱します。ヤケドなどしないよう取り扱いに注意してください。

★Motor can get very hot and cause burns if touched. Do not touch motor when heated.

★Der Motor kann sehr heiß werden und beim Berühren Verbrennungen verursachen. Den heißen Motor nicht anfassen.

★Le moteur peut devenir très chaud et causer des brûlures si on le touche. Ne pas toucher le moteur après utilisation.



★草むらや泥の中、濡れた路面や海辺などのモーターや車体に負荷がかかる場所での走行は避けてください。万一濡れた場合はメカをはずしてしっかりと水気をふき取り、乾かしてください。

★Avoid running on places that cause motor and chassis overwork, such as through under bush, in muddy or wet condition and beach. If R/C unit, motor or battery gets wet, clean and dry thoroughly in a dry shaded area.



★Fahren Sie nicht an Stellen, wo Motor und Chassis überbeansprucht werden, wie etwa im Unterholz, bei Matsch und Regenwetter oder am Strand. Falls RC-Einheit, Motor oder die Batterien nass geworden sind, alles an einem trockenen, schattigen Platz sorgfältig reinigen und trocknen.

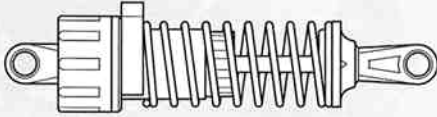
★Éviter les évolutions dans la végétation, sur sol boueux ou dans l'eau, sur du sable... qui risqueraient de causer la surchauffe du moteur et l'endommagement de la transmission. Si le moteur, les accus, la réception ou les servos prenaient l'humidité, les nettoyer avec un chiffon et les laisser sécher.

HOP-UP OPTIONS

★下記のスペアパーツ (SP)、ポップアップオプションズ (OP) は、お近くの模型取扱店や当社カスタマーサービスまでお問い合わせください。
 ★Tamiya offers Spare Parts & Hop-Up Options for improved performance at the track. Visit your local Tamiya dealer for assistance.
 ★Für bessere Fahrleistung auf der Piste bietet Tamiya Ersatzteile und Hop-Up-Teile an. Besuchen Sie Ihren örtlichen Fachhändler, er wird Ihnen helfen.
 ★Tamiya propose des pièces détachées et pièces optionnelles pour améliorer les performances sur la piste. Rendez vous chez votre détaillant habituel pour tous renseignements.

ダンパーの変更 Damper Stoßdämpfer Amortisseur

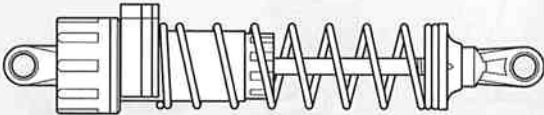
《フロントダンパー》 ●SP.519 C.V.A.ダンパーミニ (II) セット
 Front damper 50519 C.V.A. Mini Shock Unit Set II
 Vorderer Stoßdämpfer
 Amortisseur avant



ダンパー長
 Damper length
 Länge des Stoßdämpfers
 Longueur de l'amortisseur } 70mm

標準ピストン
 Piston (standard)
 Kolben (Standard)
 Piston (standard) } V9

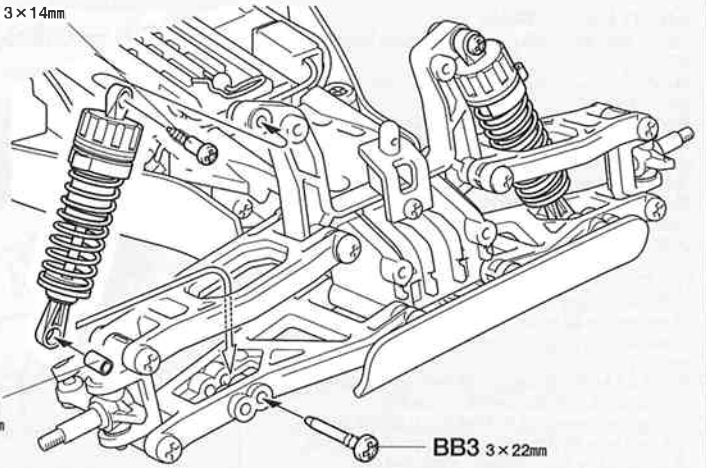
《リヤダンパー》 ●SP.520 C.V.A.ダンパーショート (II) セット
 Rear damper 50520 C.V.A. Short Shock Unit Set II
 Hinterer Stoßdämpfer
 Amortisseur arrière



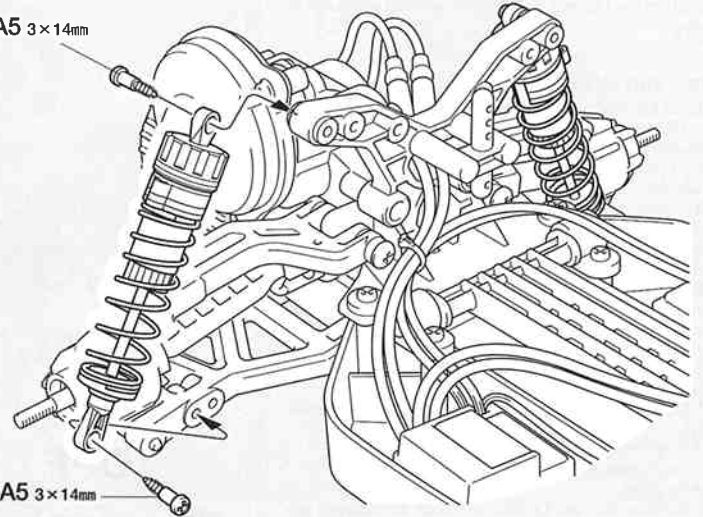
ダンパー長
 Damper length
 Länge des Stoßdämpfers
 Longueur de l'amortisseur } 94mm

標準ピストン
 Piston (standard)
 Kolben (Standard)
 Piston (standard) } X9

BA5 3×14mm



BA5 3×14mm



★下記のオプションパーツを使用するときは、かならずラバーベアリングを1150ラバーシールベアリングに付け替えてください。また、スポーツチューンモーター以外のオプションモーターは使用しないでください。

★Fully equip the car with ball bearings when using the following options. Do not use any tuned motor other than Sport-Tuned Motor.

★Zum Einbau der folgenden Zubehörteile das Fahrzeug komplett mit Kugellagern ausstatten. Verwenden Sie außer den Sport-Tuned-Motor keinen anderen getuneten Motor.

★Equiper entièrement la voiture de roulements à billes si les pièces optionnelles suivantes sont utilisées. Ne pas utiliser d'autre moteur préparé que le moteur Sport-Tuned.

ベアリングの変更 Ball bearing Kugellager Roulement à billes

●OP.8, 29 1150ラバーシールベアリング
 53008 1150 Sealed Ball Bearing Set (4 pcs.)
 53029 1150 Sealed Ball Bearing Set (2 pcs.)



モーターの変更 Motor Moteur

●OP.68 RS-540 スポーツチューンモーター
 53068 RS-540 Sport-Tuned Motor

★かならず17Tピニオンと一緒に使用してください。また、モーターに負担がかかるとひどく発熱する場合があります。注意してください。

★Always use with 17T pinion gear. Be careful of overburdening of motor, as this will cause extreme heat build up.

★Verwenden Sie ausschließlich ein 17Z Motorritzel. Achten Sie darauf, den Motor nicht zu überlasten, dies führt zu extremer Überhitzung.

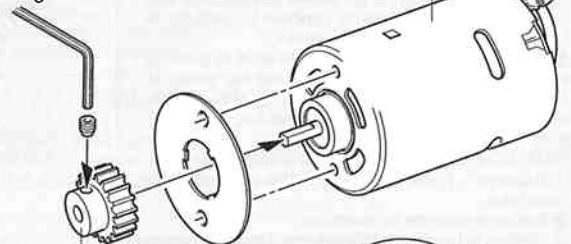
★Toujours utiliser avec un pignon moteur 17 dents. Ne pas mettre le moteur en surcharge car il y a risque de surchauffe.



モーターピニオンの変更 Pinion gear Motorritzel Pignon moteur

※キット付属のモーター
 ※Standard motor (included in kit)
 ※Standard-Motor (im Bausatz enthalten)
 ※Moteur standard (fourni dans le kit)

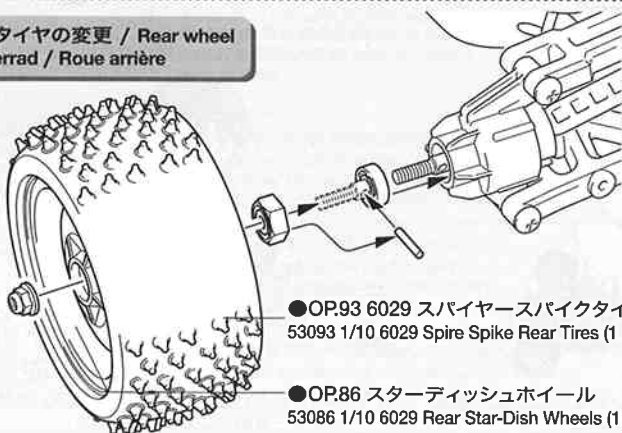
●19Tピニオン
 19T Pinion gear



※19Tピニオンを使用する方は当社カスタマーサービスまでお申し込みください。
 ※19T Pinion gear (sold separately)
 ※19Z Motorritzel (separat erhältlich)
 ※Pignon moteur 19 dents (disponible séparément)

★取り付け穴
 ★Motor position
 ★Motor-Position
 ★Position du moteur

リヤタイヤの変更 / Rear wheel Hinterrad / Roue arrière



●OP.93 6029 スパイアースパイクタイヤ
 53093 1/10 6029 Spire Spike Rear Tires (1 pair)

●OP.86 スターディッシュホイール
 53086 1/10 6029 Rear Star-Dish Wheels (1 pair)

SUPER FIGHTER G

●走らせない時はバッテリーを必ずはずしておきましょう。

SAFETY PRECAUTIONS

Follow the outlined rules for safe radio control operation.

- Avoid running the car in crowded areas and near small children.
- Make sure that no one else is using the same frequency in your running area. Using the same frequency at the same time can cause serious accidents, whether it's driving, flying, or sailing.
- Avoid running in standing water and rain. If R/C unit, motor, or battery get wet, clean and dry thoroughly in a dry shaded area.

R/C OPERATING PROCEDURES

- ① Extend antenna and switch on transmitter.
- ② Switch on receiver.
- ③ Inspect operation using transmitter before running.
- ④ Adjust steering servo and trim so that the model runs straight with transmitter in neutral.
- ⑤ Reverse sequence to shut down after running.
- ⑥ Make sure to disconnect/remove all batteries.
- ⑦ Completely remove sand, mud, dirt etc.
- ⑧ Apply grease to suspension, gears, bearings, etc.
- ⑨ Store the car and batteries separately when not in use.

TIPS ZUR SICHERHEIT

Beachten Sie die folgenden Richtlinien für fehlerfreien Betrieb.

- Vermeiden Sie das Fahren des Autos an überfüllten Plätzen und in der Nähe von kleinen Kindern. Gebrauchen Sie nie die Straße für R/C Rennen.
- Prüfen Sie, daß niemand in der Umgebung dieselbe Frequenz benutzt, denn dadurch können Unfälle entstehen - sowohl beim Fahren, Fliegen oder Segeln.
- Vermeiden Sie das Fahren durch Pfützen und während Regen. Wenn das R/C Fahrzeug, der Motor oder die Batterien naß werden, müssen Sie alles sorgfältig im Trockenen säubern und reinigen.

KONTROLLEN VOR DER FAHRT

- ① Senderantenne ausziehen und Sender einschalten.
- ② Empfänger einschalten.
- ③ Die Funktion vor Abfahrt mit dem Sender überprüfen.
- ④ Richten Sie das Lenkservo durch Einstellung am Gestänge so ein, daß das Modell bei neutraler Sender-Trimmung geradeaus fährt.
- ⑤ Nach dem Fahrbetrieb in umgekehrter Reihenfolge vorgehen.
- ⑥ Die Batterien herausnehmen bzw. abklemmen.
- ⑦ Entfernen Sie Sand, Matsch, Schmutz etc.
- ⑧ Fetten Sie die Aufhängung, Getriebe, Federungen etc. ein.
- ⑨ Bei Nichtgebrauch Auto und Akkus getrennt verwahren.

MESURES DE SECURITE

Veuillez respecter impérativement les règles de sécurité suivantes lors de l'utilisation de votre ensemble R/C.

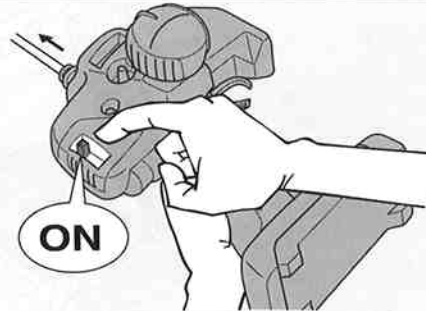
- Eviter de faire évoluer la voiture à proximité de jeunes enfants ou dans la foule. Ne jamais utiliser sur la voie publique!
- Assurez-vous que personne d'autre n'utilise la même fréquence sur le même terrain que vous. Utiliser la même fréquence en même temps peut être source de sérieux accidents, pendant la conduite, le vol ou la navigation des modèles R/C.
- Ne jamais faire évoluer le modèle sous la pluie ou sur une surface mouillée. Si le moteur, les accus, le récepteur ou les servos prennent l'humidité, les nettoyer avec un chiffon et les laisser sécher.

PROCEDURE DE MISE EN MARCHÉ

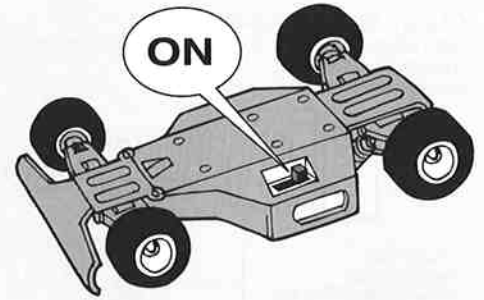
- ① Déployer l'antenne et mettre en marche l'émetteur.
- ② Mettre en marche le récepteur.
- ③ Vérifier la bonne marche de votre radiocommande avant de rouler.
- ④ Le trim de direction doit être réglé pour que manche au neutre, le modèle évolue en ligne droite.
- ⑤ Faites les opérations inverses après utilisation de votre ensemble R/C.
- ⑥ Assurez-vous que les batteries soient bien débranchées et sortez-les du modèle.
- ⑦ Enlever sable, poussière, boue etc...
- ⑧ Graisser les pignons, articulations...
- ⑨ Rangez la voiture et les accus séparément.

《RCカーの走らせかた》

★この走らせかたの順番はかならず守ってください。スイッチのON/OFFの順番を間違えると他の電波の混信によってRCカーが暴走する場合があります。



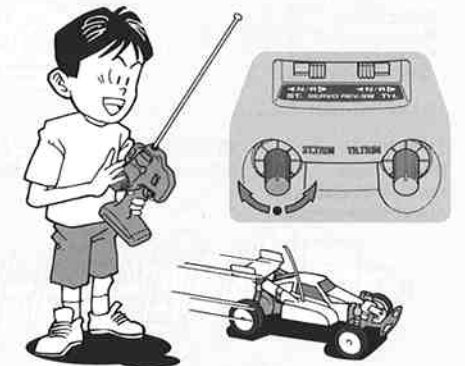
- ① 送信機のアンテナをのぼし、スイッチをONにします。



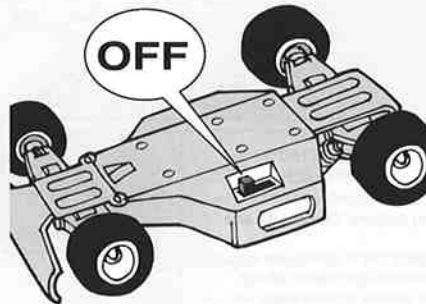
- ② 次にRCカー側のスイッチをONにしてください。



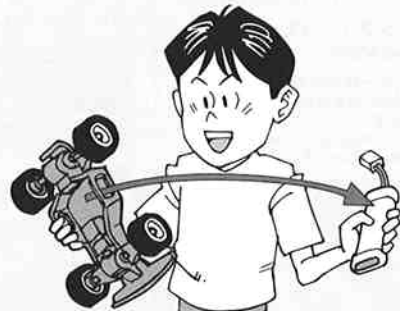
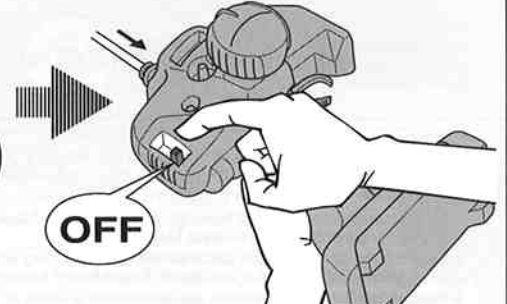
- ③ 走らせる前にRCカーを台の上に寄せ、各部の動きをチェックします。



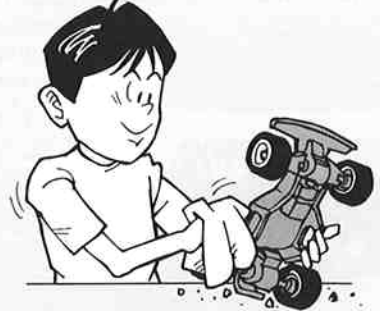
- ④ ステアリングを使わず走らせてみます。まっすぐに走らない場合はステアリングトリムを使って調節してください。



- ⑤ 走行を終わらせる時は、かならず走らせる時の逆の手順でスイッチを切っていきます。



- ⑥ 走らせたあとは、かならずバッテリーをはずしておきましょう。



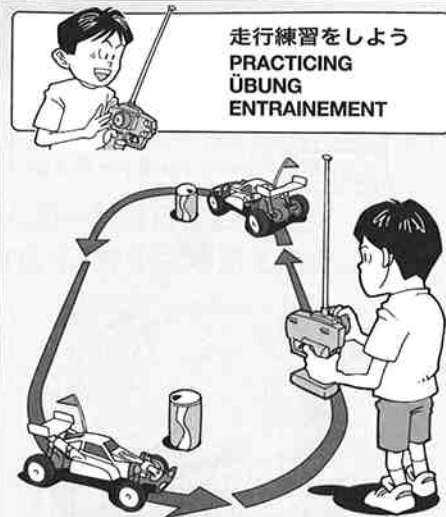
- ⑦ RCカーについた泥や砂、汚れなどはやわらかな布などできれいに拭き取りましょう。



- ⑧ ギヤや軸受け部、サスペンションなどの可動部はグリスをさしておきましょう。

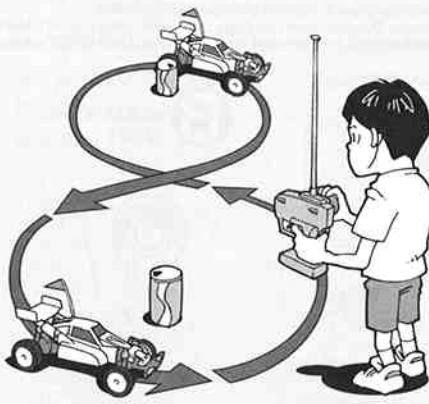


- ⑨ あとかたづけをしっかりとしましょう。その時、バッテリーは別々にしておきます。

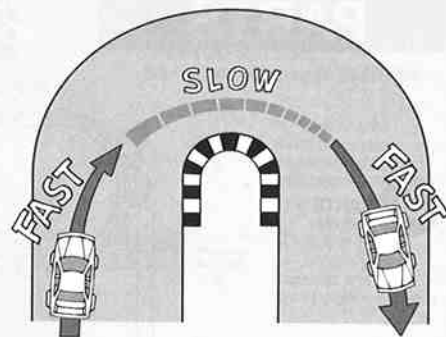


走行練習をしよう
PRACTICING
ÜBUNG
ENTRAÎNEMENT

- 大きく楕円を描くように走らせてみよう。
- Practice to achieve a large regular oval.
- Üben Sie, bis Sie ein sauberes Oval fahren können.
- Exercez vous à décrire un grand ovale régulier.



- 空き缶などを利用して、8の字を描くように走らせてみよう。
- Use empty cans etc. as pylons for figure "8" drill.
- Verwenden Sie leichte, leere Büchsen etc. als Markierung für einen 8er-Übungskurs.
- Employez des boîtes vides... comme repères pour réaliser des "8".



- コーナリングのやり方は、カーブに入るときに速度を落とし、曲がり終わるとともに速度を上げて行くといでしょう。
- Decelerate when entering into a curve and pick up speed when coming out of vertex of the curve.
- Nehmen Sie beim Einfahren in die Kurve Gas weg und beschleunigen Sie nach dem Scheitelpunkt der Kurve.
- Ralentissez à l'entrée d'une courbe et reprenez de la vitesse après le passage du milieu de la courbe.

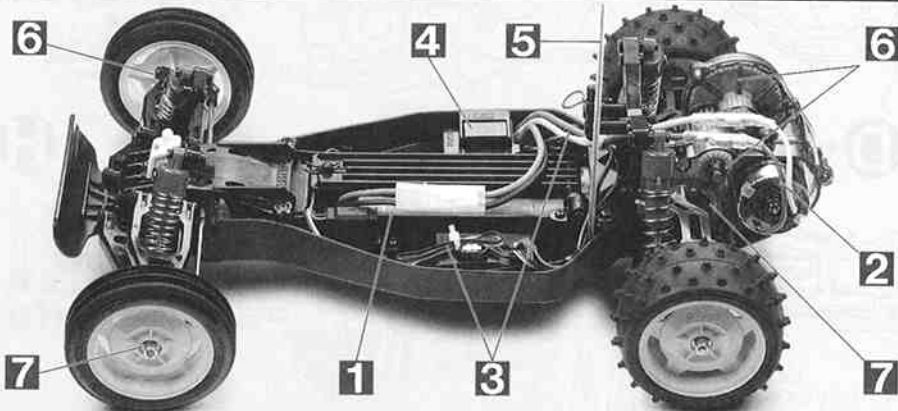
トラブルチェック
TROUBLE SHOOTING
FEHLERSUCHE
RECHERCHE DES PANNES

★おかしいな?と思ったときは、車(RCカー)を修理に出すまえに、下の表を見てトラブルチェックを行ってください。

★Before sending your R/C model in for repair, check it again using the below diagram.

★Bevor Sie Ihr Modell zur Reparatur einsenden, prüfen Sie es nochmals selbst entsprechend der folgenden Anleitung.

★Avant de renvoyer votre modèle R/C pour une réparation, vérifiez-le à nouveau en suivant ce processus.

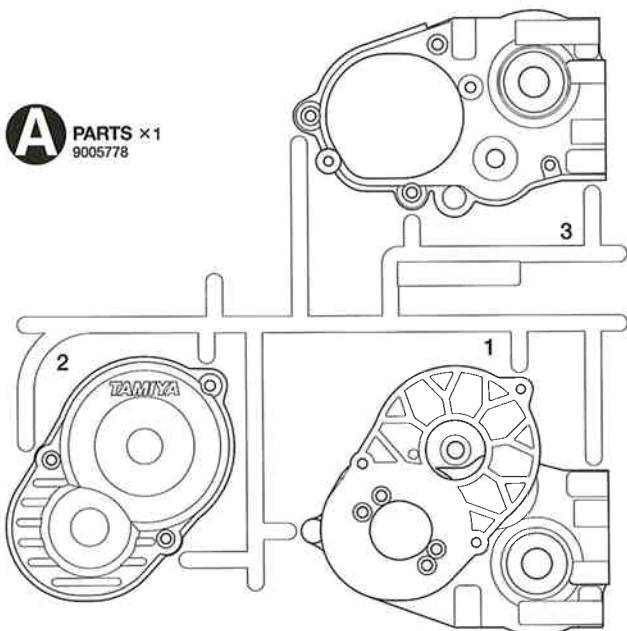


車の異常 PROBLEM PROBLEME	原因 CAUSE URSACHE	直し方 REMEDY LÖSUNG REMEDE	
車が動かない Model does not move. Modell fährt nicht. Le modèle ne démarre pas.	走行用バッテリーが充電されていますか? Weak or no battery in model. Schwache oder keine Batterien in Auto. Batterie de propulsion manquante ou insuffisamment chargée.	走行用バッテリーを充電してください。 Install charged battery. Voll aufgeladene Batterien einlegen. Recharger la batterie.	1
	モーターに故障はありませんか? Damaged motor. Motorschaden. Moteur endommagé.	異音や、少しの走行で熱くなるようならモーターを交換してください。 Replace with new motor. Durch neuen Motor ersetzen. Remplacer par un nouveau moteur.	2
	コード類がやぶけてショートしていませんか? Worn or broken wiring. Verschlissene oder gebrochene Kabel. Câblage sectionné ou usé.	コードをしっかり絶縁するか、メーカーに修理を依頼してください。 Splice and insulate wiring completely. Kabel anspleißen und gut isolieren. Vérifier et isoler le câblage.	3
	ESCが故障していませんか? Damaged electronic speed controller. Beschädigter Fahrregler. Variateur électronique de vitesse endommagé.	ESCのメーカーにお問い合わせください。 Ask manufacturer to repair. Erkundigen Sie sich über Reparaturmöglichkeit beim Hersteller. Faites réparer par le S.A.V. du fabricant.	4
思うように走らない No control. Keine Kontrolle. Perte de contrôle.	送信機、受信機のアンテナはのびていますか? Improper antenna on transmitter or model. Sender- oder Empfängerantenne ist nicht ganz herausgezogen. Problème d'antenne sur l'émetteur ou le récepteur.	送信機、受信機のアンテナをのばしてください。 Fully extend antenna. Antenne vollständig herausziehen. Déployer entièrement l'antenne.	5
	走行用バッテリーや、送信機の電池が少なくなっていますか? Weak or no batteries in transmitter or model. Schwache oder keine Batterien in Sender oder Auto. Accus manquants ou insuffisamment chargés dans l'émetteur ou le modèle.	走行用バッテリーは充電してください。送信機の電池は新品のものと交換してください。 Install charged or fresh batteries. Legen Sie geladene Akkus oder neue Batterien ein. Installez des accus rechargés ou des piles neuves.	1
	回転部(ギヤなど)の組み立てがしっかり出来ていますか? Improper assembly of rotating parts. Unachtsamer Einbau drehender Teile. Mauvais assemblage des pièces en rotation.	説明図をよく見て回転部を確認、または組み立て直してください。 Reassemble them correctly referring to the instruction manual. Ausinandemehmen und gemäß Bedienungsanleitung neu zusammenbauen. Réassemblez correctement en vous référant au manuel d'instructions.	6
	可動部がグリスアップされていますか? Improper lubrication on rotating parts. Drehende Teile unzureichend geschmiert. Mauvaise lubrification des pièces en rotation.	可動部にグリスをつけてください。 Apply grease. Fetten. Graisser.	7
	近くで別のRCモデルを操縦していませんか? Another R/C model using same frequency. Ein anderes RC-Modell fährt auf der gleichen Frequenz. Un autre modèle R/C est sur la même fréquence.	場所を変えるか、少し時間をおきます。 Try a different location to operate your model. Das Auto an einem anderen Ort fahren lassen. Essayez un autre endroit pour faire rouler votre modèle R/C.	

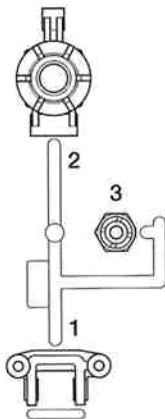
PARTS

★製品改良のためキットは予告なく仕様を変更することがあります。
 ★Specifications are subject to change without notice.
 ★Technische Daten können im Zuge ohne Ankündigung verändert werden.
 ★Caractéristiques pouvant être modifiées sans information préalable.

A PARTS ×1
9005778

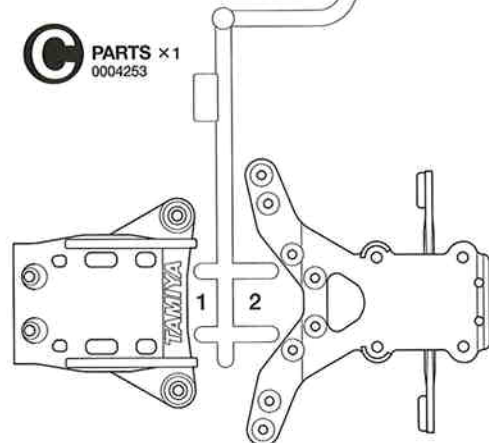


B PARTS ×2
0004252

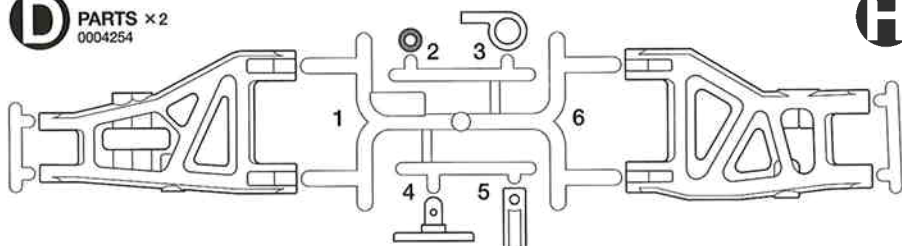


不要部品
Not used.
Nicht verwenden.
Non utilisées.

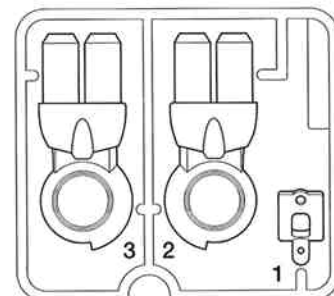
C PARTS ×1
0004253



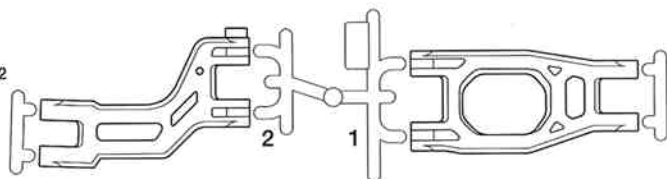
D PARTS ×2
0004254



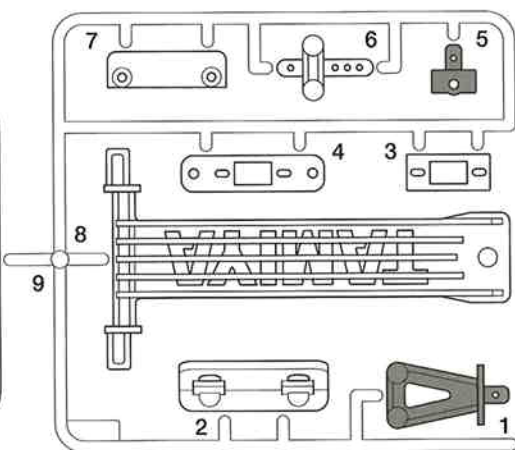
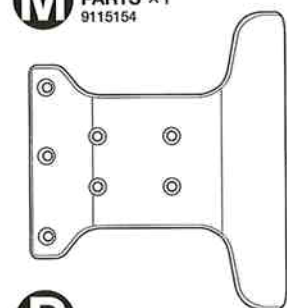
H PARTS ×1
9335434



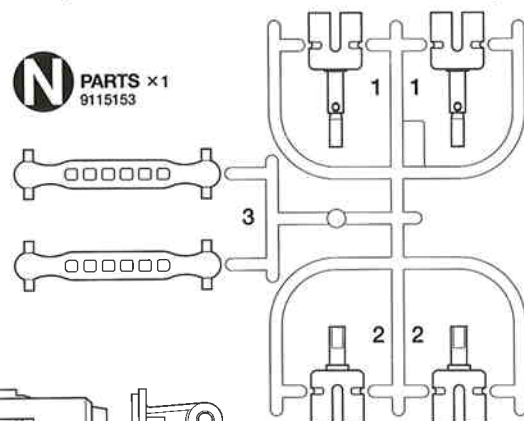
E PARTS ×2
0004255



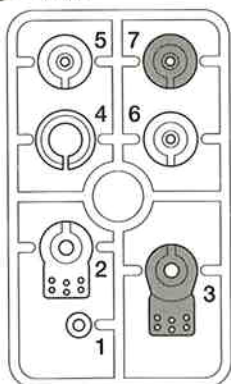
M PARTS ×1
9115154



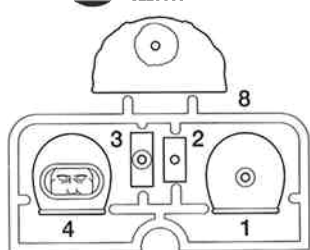
N PARTS ×1
9115153



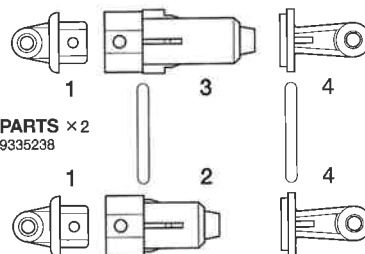
P PARTS ×1
0115065



Z PARTS ×1
0225033



F PARTS ×2
9335238



ボディ.....×1
Body 9335433
Karosserie
Carrosserie

シャーシ.....×1
Chassis 0440105
Châssis

アンテナパイプ.....×1
Antenna pipe 6095003
Antennenrohr
Gaine d'antenne

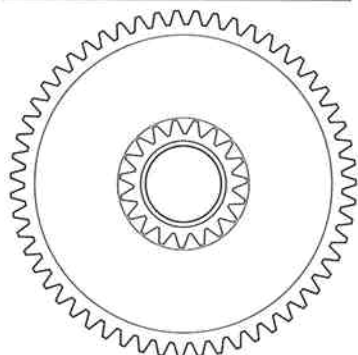
ステッカー.....×1
Sticker 9495462
Aufkleber
Autocollant

フロントホイール/タイヤ.....×2
Front wheel/tire 9400231
Vorderrad/Reifen
Pneu/roue avant

リヤホイール/タイヤ.....×2
Rear wheel/tire 9400239
Hinterrad/Reifen
Pneu/roue arrière

モーター.....×1
Motor 7435035
Moteur

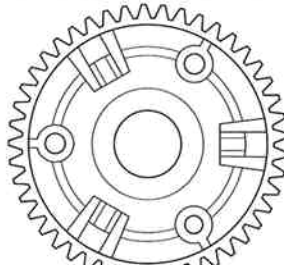
PARTS



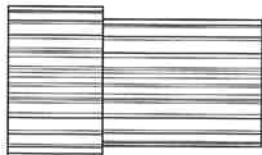
MG1 ×1 スパーギヤ
Spur gear
Stirnradgetriebe
Couronne intermédiaire



MG2 ×1 デフカバー
Differential cover
Differential-Abdeckung
Couvercle de différentiel



MG3 ×1 デフキャリヤ
Differential gear case
Differentialgehäuse
Carter de différentiel



MG4 ×1 カウンターギヤ
Counter gear
Vorgelege-Rad
Pignon intermédiaire

DG
51008

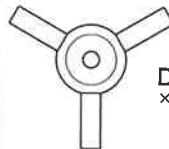
デフギヤ袋詰
Differential gear bag
Differentialrad-Beutel
Sachet de couronne de différentiel



DG1 ×3 ベベルギヤ (小)
Small bevel gear
Kegelrad klein
Petit pignon conique



DG2 ×2 ベベルギヤ (大)
Large bevel gear
Kegelrad groß
Grand pignon conique



DG3 ×1 ベベルシャフト
Star shaft
Stern-Achse
Support de satellite

TB
9400232

工具袋詰
Tool bag
Werkzeug-Beutel
Sachet d'outillage



TB1 ×1 スイッチカバー
Switch cover
Schalter-Abdeckung
Protection d'interrupteur



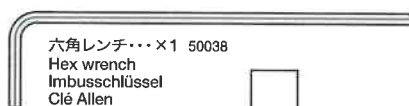
TB2 ×4 5mmアジャスター
Adjuster
Einstellstück
Chape à rotule



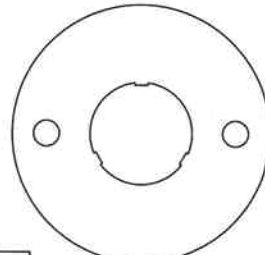
TB3 ×4 スナップピン
Snap pin
Federstift
Epingle métallique



グリス...×1 87025
Grease
Fett
Graisse



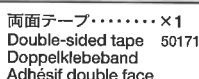
六角レンチ...×1 50038
Hex wrench
Imbusschlüssel
Clé Allen



TB4 ×1 モータープレート
Motor plate
Motor-Platte
Plaque-moteur



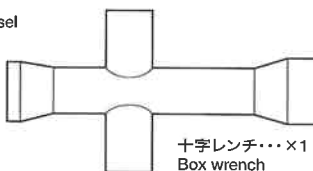
ナイロンバンド...×2
Nylon band
Nylonband
Collier en nylon



両面テープ...×1
Double-sided tape
Doppelklebeband
Adhésif double face



スポンジテープ...×1
Sponge tape
Schaumstoffband
Bande en mousse

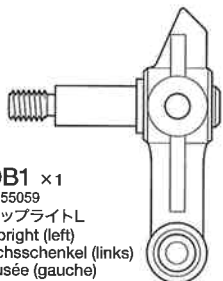


十字レンチ...×1 50038
Box wrench
Steckschlüssel
Clé à tube

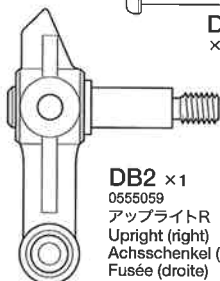
DB
9400233

ダンパー部品袋詰
Damper parts bag
Dämpferteile-Beutel
Sachet de pièces d'amortisseur

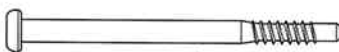
ゴムパイプ...×2
Rubber tubing
Gummrohr
Tube caoutchouc



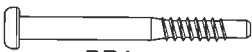
DB1 ×1 アップライトL
Upright (left)
Achsschenkel (links)
Fusée (gauche)



DB2 ×1 アップライトR
Upright (right)
Achsschenkel (rechts)
Fusée (droite)



DB3 ×2 リヤダンパーシャフト
Rear damper shaft
Hintere Kolbenstange
Axe de piston arrière



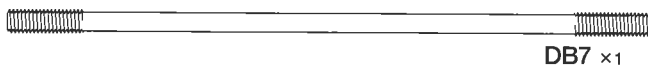
DB4 ×2 フロントダンパーシャフト
Front damper shaft
Vordere Kolbenstange
Axe de piston avant



DB5 ×2 フロントスプリング
Front coil spring
Vordere Feder
Ressort hélicoïdal avant



DB6 ×2 リヤスプリング
Rear coil spring
Hintere Feder
Ressort hélicoïdal arrière



DB7 ×1 3×85mm両ネジシャフト
Threaded shaft
Gewindestange
Tige filetée



DB8 ×1 3×65mm両ネジシャフト
Threaded shaft
Gewindestange
Tige filetée

BA
9400234

ビス袋詰A
Screw bag
Schraubenbeutel
Sachet de vis



BA4 ×7 3×12mm皿タッピングビス
Tapping screw
Schneidschraube
Vis taraudeuse



BA1 ×2 3×6mm丸ビス
Screw
Schraube
Vis



BA5 ×6 3×14mm段付タッピングビス
Step screw
Paßschraube
Vis décollétée



BA2 ×46 3×10mmタッピングビス
Tapping screw
Schneidschraube
Vis taraudeuse



BA6 ×1 3515005
17Tピニオンギヤ
17T Pinion gear
17Z Motormizel
Pignon moteur 17 dents



BA3 ×4 3×18mmタッピングビス
Tapping screw
Schneidschraube
Vis taraudeuse



BA7 ×4 4mmフランジロックナット
Flange lock nut
Sicherungsmutter
Ecrou nylstop à flasque

BB
9400235

ビス袋詰B
Screw bag
Schraubenbeutel
Sachet de vis



BB1 ×4 3×46mmスクリューピン
Screw pin
Schraubzapfen
Cheville à vis



BB2 ×6 3×32mmスクリューピン
Screw pin
Schraubzapfen
Cheville à vis



BB5 ×4 2.6×10mmタッピングビス
Tapping screw
Schneidschraube
Vis taraudeuse



BB3 ×10 3×22mmスクリューピン
Screw pin
Schraubzapfen
Cheville à vis



BB6 ×2 5mmビローボール
Ball connector
Kugelkopf
Connecteur à rotule



BB4 ×2 5×45mmシャフト
Shaft
Achse
Axe



BB7 ×2 4×6mmパイプ
Tube
Rohr

BC
9400236

ビス袋詰C
Screw bag
Schraubenbeutel
Sachet de vis



BC2 ×1 3mmイモネジ
Grub screw
Madenschraube
Vis pointeau



BC4 ×2 2mm
ロックナット
Lock nut
Sicherungsmutter
Ecrou nylstop



BC1 ×2 2×10mm丸ビス
Screw
Schraube
Vis



BC3 ×2 2×10mmシャフト
Shaft
Achse
Axe



BC5 ×2 2mm
ワッシャー
Washer
Beilagscheibe
Rondelle



BC6 ×5 3mm
ワッシャー
Washer
Beilagscheibe
Rondelle



BC7 ×14 1150
プラベアリング
Plastic bearing
Plastik-Lager
Palier en plastique

SUPER FIGHTER G

AFTER MARKET SERVICE CARD

When purchasing Tamiya replacement parts, please take or send this form to your local Tamiya dealer so that the parts required can be correctly identified and supplied. Please note that specifications, availability and price are subject to change without notice.

KUNDENNACHBETREUUNGS-KARTE

Wenn Sie TAMIYA-Ersatzteile kaufen möchten, nehmen Sie bitte zur Unterstützung dieses Formular mit zu Ihrem örtlichen Fachhändler. Bezüglich der Angaben, der Lagerhaltung der Artikel und der Preise sind Änderungen vorbehalten.

SERVICE APRES-VENTE LISTE DE PIÉCES DÉTACHÉES

Afin de vous permettre de vous procurer des pièces de rechange Tamiya, amenez cette liste à votre point de vente Tamiya qui ne manquera pas de vous renseigner. Veuillez noter que les caractéristiques, disponibilité et prix peuvent changer sans avis préalable.

PARTS CODE

9335433	Body		
0440105	Chassis		
9005778	A Parts (A1-A4)		
0004252 *1	B Parts (B1-B3, 1 pc.)		
0004253	C Parts (C1-C3)		
0004254 *1	D Parts (D1-D6, 1 pc.)		
0004255 *1	E Parts (E1 & E2, 1 pc.)		
9335238	F Parts (F1-F4, 2 pcs.)		
9335434	H Parts (H1-H4)		
9115154	M Parts (M1-M9)		
9115153	N Parts (N1-N3)		
0115065	P Parts (P1-P7)		
0225033	Z Parts (Z1-Z4, 2)		
9400231	Front Tire & Wheel (2 pcs.)		
9400239	Rear Tire & Wheel (2 pcs.)		
9335432	Gear Bag		
	Spur Gear (MG1)	x1	Diff. Cover (MG2) x1
	Diff. Spur Gear (MG3)	x1	Counter Gear (MG4) x1
51008	Bevel Gear Set (TT-01, TGS)		
	Small Bevel Gear (DG1)x3		Large Bevel Gear (DG2)x2
	Star Shaft (DG3)	x1	

9400234	Screw Bag A (BA1-BA7)		
9805636	3x6mm Screw (BA1 x2)		
50577	3x10mm Tapping Screw (BA2 x10)		
9805575	3x18mm Tapping Screw (BA3 x2)		
50581	3x12mm Countersunk Tapping Screw (BA4 x10)		
50582	3x14mm Step Screw (BA5 x5)		
3515005	17T Pinion Gear (BA6)		
9805557	4mm Flange Lock Nut (BA7 x4)		
9400235	Screw Bag B (BB1-BB7)		
9805976	3x46mm Screw Pin (BB1 x4)		
9805756	3x32mm Screw Pin (BB2 x4)		
9805755	3x22mm Screw Pin (BB3 x4)		
3485061 *1	5x45mm Shaft (BB4 x1)		
50575	2.6x10mm Tapping Screw (BB5 x5)		
9804154	5mm Ball Connector (BB6 x2)		
9400236	Screw Bag C (BC1-BC7)		
9805868	2x10mm Screw (BC1 x10)		
50576	3mm Grub Screw (BC2 x10)		
50038	Tool Set (Box Wrench, Hex Wrench, BC2 x4)		
50594	2x10mm Shaft (BC3 x10)		
9805889	2mm Lock Nut (BC4 x10)		
9805758	2mm Washer (BC5 x5)		

50586	3mm Washer (BC6 x15)		
0555015	1150 Plastic Bearing (BC7 x10)		
9400233	Damper Parts Bag (DB1-DB8, Rubber Tubing)		
0555059	Left & Right Upright (DB1 & DB2)		
8000072	8x60mm Rubber Tubing		
9400232	Tool Bag (TB1-TB4, Grease...etc.)		
6275013	Switch Cover (TB1)		
50596	5mm Adjuster (TB2 x6)		
50197	Snap Pin Set (TB3 x10...etc.)		
4305125	Motor Plate (TB4)		
50171	Heat Resistant Double-Sided Tape		
50595	Nylon Band w/Metal Hook (10 pcs.)		
87025	Ceramic Grease		
45029	ESC TEU-101BK		
	Instructions	x1	ESC (TEU-101BK) x1
7435035	Motor		
6095003	Antenna Pipe (30cm)		
9495462	Sticker		
1050406	Instructions		

*1 Requires 2 sets for one car.

TAMIYA SPARE PARTS & HOP-UP OPTIONS

Tamiya offers Spare Parts & Hop-Up Options for improved performance at the track. Visit your local Tamiya dealer for assistance. Please note that specifications, availability and price are subject to change without notice.

TAMIYA ERSATZTEILE & HOP-UP-TEILE

Für bessere Fahrleistung auf der Piste bietet TAMIYA Ersatzteile und Hop-Up-Teile an. Besuchen Sie Ihren örtlichen Fachhändler, er wird Ihnen helfen. Bezüglich der Angaben, der Lagerhaltung der Artikel und der Preise sind Änderungen vorbehalten.

PIÉCES DÉTACHÉES ET OPTIONNELLES

Tamiya propose des pièces détachées et optionnelles pour améliorer les performances sur la piste. Rendez-vous chez votre détaillant habituel pour tous renseignements. Veuillez noter que les caractéristiques, disponibilités et prix peuvent changer sans avis préalable.

ITEM No.

50519	C.V.A. Mini Shock Unit Set II (2 pcs.)
50520	C.V.A. Short Shock Unit Set II (2 pcs.)
53008	1150 Sealed Ball Bearing Set (4 pcs.)
53011	3x6mm Titanium Round Head Screw (10 pcs.)
53024	4mm Aluminum Flange Lock Nut (10 pcs.)
53029	1150 Sealed Ball Bearing Set (2 pcs.)
53056	Pin Type Wheel Adapter (4 pcs.)
53068	RS-540 Sport-Tuned Motor

53095	3x10mm Titanium Tapping Screw (10 pcs.)
53132	R/C Fluorescent Color Antenna Pipes (4 pcs.)
53159	4mm Anodized Aluminum Flange Lock Nut (Blue)
53160	4mm Anodized Aluminum Flange Lock Nut (Red)
53161	4mm Anodized Aluminum Flange Lock Nut (Gold)
53162	4mm Anodized Aluminum Flange Lock Nut (Black)
53170	Glass Tape
53347	3x3mm Spring Set Screw (10 pcs.)
53351	Aluminum Reinforced Tape

53439	Anti-Wear Grease
53448	4mm Hard Lock-Nut & Spacer Set
53503	TRF Sticker B (Black/White)
53504	TRF Sticker B (Blue/White)
53550	Marking Sticker (Flag-Type)
53551	Marking Sticker (Flare-Type)
53689	540-J Motor

部品請求について

★部品のなくしたり、こわした方は、このステッカーが貼られたカスタマーサービス取次店でご注文いただけます。また、当社カスタマーサービスに直接ご注文する場合は、右記の方法でご注文することができます。詳しくは当社カスタマーサービスまでお問い合わせください。



①《現金書留のご利用法》

下のカードにあなたの氏名、住所、郵便番号、電話番号をしっかりと記入してください。必要部品を○でかこみ、代金を現金書留または、定額小為替 (100円以下は切手可) と一緒にお申し込みください。

②《郵便振替のご利用法》

郵便局の払込用紙の通信欄に下のカードを参考にITEM番号、スケール、製品名、部品名、数量を必ずご記入ください。振込住所欄には電話番号もお書きいただき、口座番号・00810-9-1118、加入者名・田宮模型でお振込ください。

③《電話でのご注文もご利用いただけます》

パーツ代金に加えて代引き手数料 (315円) をご負担いただければ、代金着払いにより電話でのご注文も承ります。

④《タミヤカード》

タミヤカードを利用されますと部品の入手が早く簡単です。詳しくは、カスタマーサービスまでお問合わせください。

《お問い合わせ番号》

静岡 054-283-0003

東京 03-3899-3765 (静岡へ自動転送)

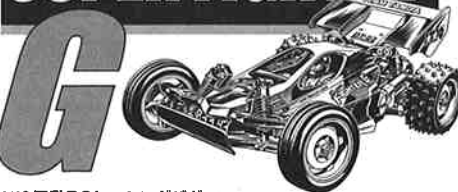
営業時間/平日 (月～金曜日) ▶ 8:00～20:00
土、日、祝日 ▶ 8:00～17:00



0205

1/10 SCALE R/C HIGH PERFORMANCE OFF ROAD RACER

SUPER FIGHTER



1/10 電動RCレーシングバギー

スーパーファイター-G DT-02 CHASSIS

ボディ	1,200円	9335433
シャーシ	850円	0440105
Aパーツ	770円	9005778
Bパーツ (1枚)	430円	0004252
Cパーツ	620円	0004253
Dパーツ (1枚)	510円	0004254
Eパーツ (1枚)	450円	0004255
Fパーツ (1台分)	350円	9335238
Hパーツ	600円	9335434
Mパーツ	620円	9115154
Nパーツ	570円	9115153
Pパーツ	320円	0115065
Zパーツ	320円	0225033
ギヤ袋詰	450円	9335432
(スパーギヤ、テフカバ、テフキャリア、カウンタギヤ)		
フロントホイール・タイヤ (各2本)	1,100円	9400231
リヤホイール・タイヤ (各2本)	1,250円	9400239
ビス袋詰A	550円	9400234
17Tピニオンギヤ	220円	3515005
3x18mmタッピングビス (2本)	150円	9805575
3x6mm丸ビス (2本)	160円	9805636
4mmフランジロックナット (4個)	180円	9805557

ビス袋詰B	460円	9400235
5x45mmシャフト (1本)	170円	3485061
3x46mmスクリューピン (4本)	200円	9805976
3x32mmスクリューピン (4本)	180円	9805756
3x22mmスクリューピン (4本)	180円	9805755
5mmビローボール (2個)	240円	9804154
ビス袋詰C	370円	9400236
1150プラベアリング (10個)	270円	0555015
2x10mm丸ビス (10本)	220円	9805868
2mmロックナット (10個)	310円	9805889
2mmワッシャー (5個)	200円	9805758
ダンパー部品袋詰	480円	9400233
アップライトL/R	420円	0555059
ゴムパイプ	170円	8000072
工具袋詰	510円	9400232
モータープレート	120円	4305125
スイッチカバー	220円	6275013
モーター	1,320円	7435035
アンテナパイプ (30cm)	270円	6095003
ステッカー	500円	9495462
説明図	600円	1050406

この他にも修理や整備のためのRCスペアパーツが発売されています。お近くの模型店店頭、または当社カスタマーサービスでお買い求めください。

送料

十字レンチ、六角棒レンチ、3mmイモネジ (4個)	200円	120円	SP.38
耐熱両面テープ	300円	120円	SP.171
スナップピン大 (10個)、小 (5個)	200円	90円	SP.197
2.6x10mmタッピングビス (5本)	100円	80円	SP.575
3mmイモネジ (10個)	200円	80円	SP.576
3x10mmタッピングビス (10本)	100円	80円	SP.577
3x12mm皿タッピングビス (10本)	100円	80円	SP.581
3x14mm段付タッピングビス (5本)	100円	80円	SP.582
3mmワッシャー (15個)	100円	80円	SP.586
2x10mmステンレスシャフト (10本)	150円	80円	SP.594
ナイロンバンド (10本)	150円	80円	SP.595
5mmアジャスター (6個)	150円	90円	SP.596
ベルギヤ小 (3個)、大 (2個)、ベルギヤシャフト (1個)	250円	120円	SP.1008
セラミックグリス	400円	140円	87025

《オプションパーツについて》

性能アップのためのオプションパーツも揃って、さらに高性能なマシンに仕上げることも可能です。P19を参考にしてください。

《送料について》

送料が表示されている部品は、送料が別に必要です。部品を2個以上ご注文の場合、最も高い送料 (1個分) だけで結構です。部品の合計が5,000円を超える場合、送料はサービスとなります。



●タミヤのホームページには楽しい情報が満載です。ぜひご覧ください。

www.tamiya.com

For Japanese use only!

ITEM 58340

住所	<input type="text"/>	<input type="text"/>	<input type="text"/>	<input type="text"/>	<input type="text"/>	<input type="text"/>	<input type="text"/>
電話 ()	<input type="text"/>	<input type="text"/>	<input type="text"/>	<input type="text"/>	<input type="text"/>	<input type="text"/>	<input type="text"/>
氏名	<input type="text"/>	<input type="text"/>	<input type="text"/>	<input type="text"/>	<input type="text"/>	<input type="text"/>	<input type="text"/>

★パーツの価格は予告なく変更となる場合があります。