

TT-02 CVA SUPER MINI SHOCK UNIT SET (4PCS.)

注意

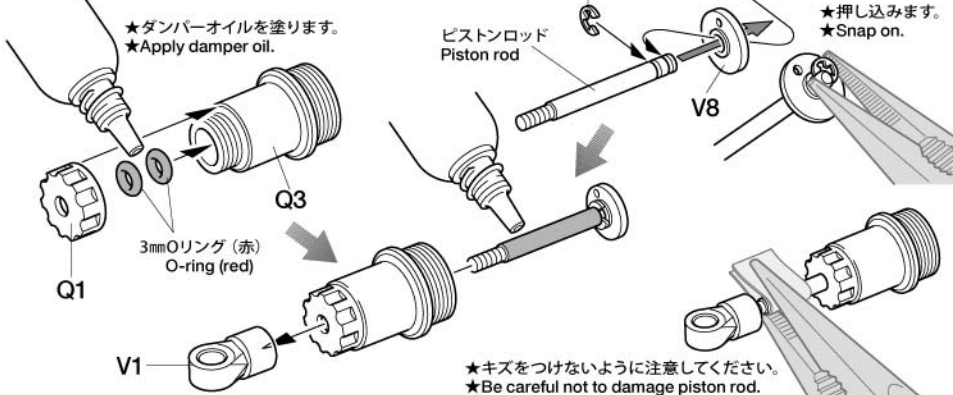
- 工具の使用には十分注意してください。特にニッパーやナイフなど刃物によるケガや事故に注意してください。
- オイルが誤って目や口に入ったときは、すぐに大量の水で洗い流し、医師に相談してください。
- 小さなお子様のいる場所での作業はしないでください。工具にさわったり、パーツやビニール袋の飲み込みによる窒息など危険な状況が考えられます。

CAUTION

- When assembling these parts, tools including knives are used. Extra care should be taken to prevent personal injury.
- Damper oil must not be inhaled or ingested. Keep away from eyes and skin. If accidental exposure occurs, immediately flush with water and seek medical attention.
- Keep out of reach of small children. Children must not be allowed to put any parts or packaging material in their mouths.

1 リヤダンパーの組み立て Rear dampers

★2個作ります。
★Make 2.



2 ダンパーオイルの入れ方 Damper oil

★2個作ります。
★Make 2.

1.ピストンをさげ、オイルを入れます。ピストンをゆっくり上下させてオイル中の気泡を抜きます。

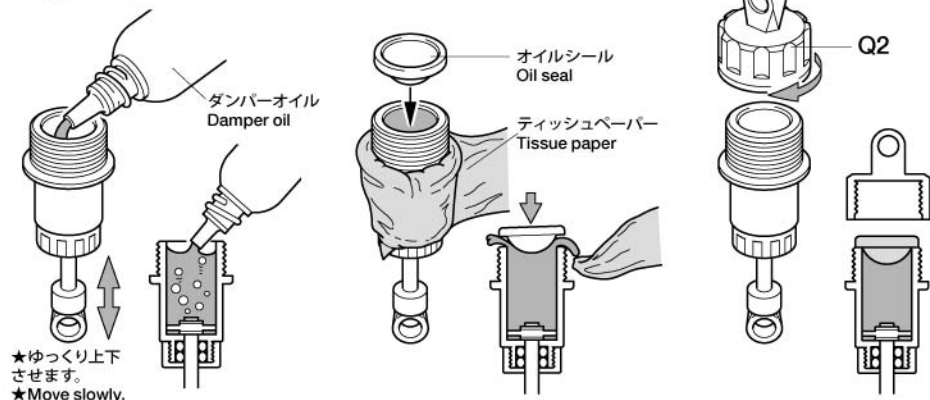
1.Pull down piston and pour oil into cylinder. Remove air bubbles by slowly moving piston up and down.

2.ピストンをいっぱいにおろし、オイルシールをはめ込み、あふれたオイルをティッシュペーパーですいとります。

2.Pull down piston, attach oil seal and absorb oil overflow with tissue paper.

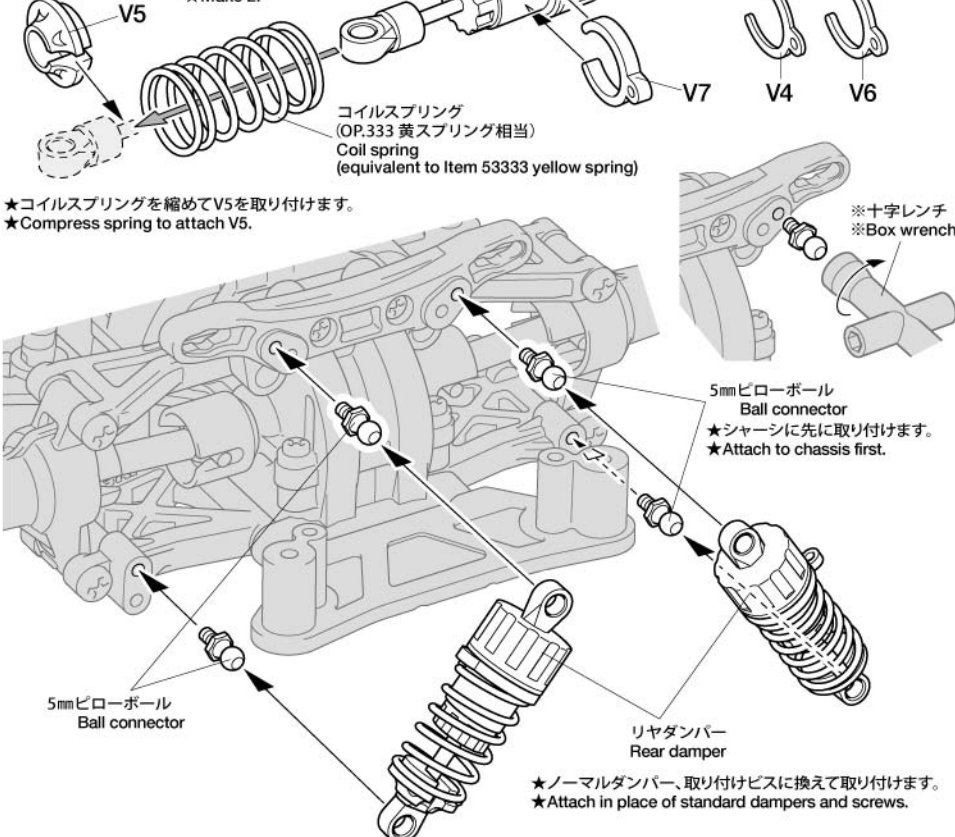
3.シリンダーキャップをしめ込んで完了です。

3.Tighten cylinder cap.

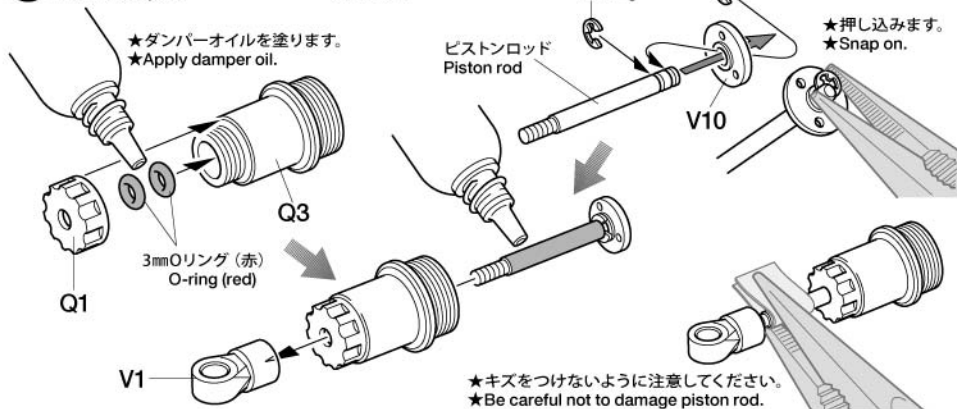


3 リヤダンパーの取り付け Attaching rear dampers

★2個作ります。
★Make 2.

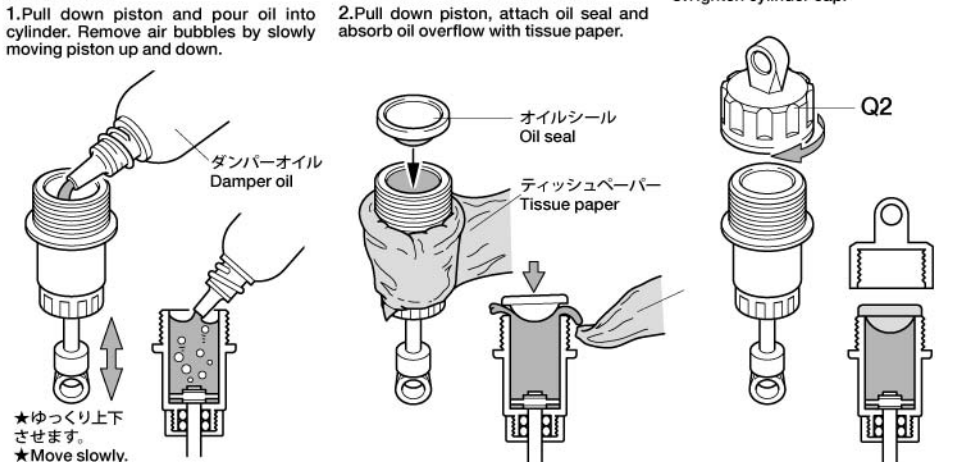


4 フロントダンパーの組み立て Front dampers

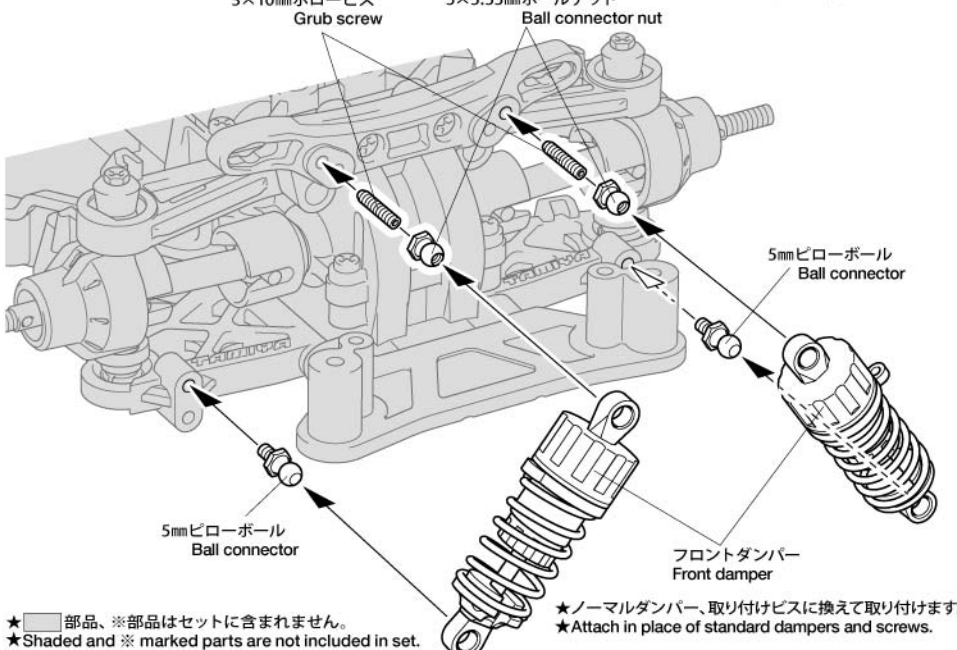
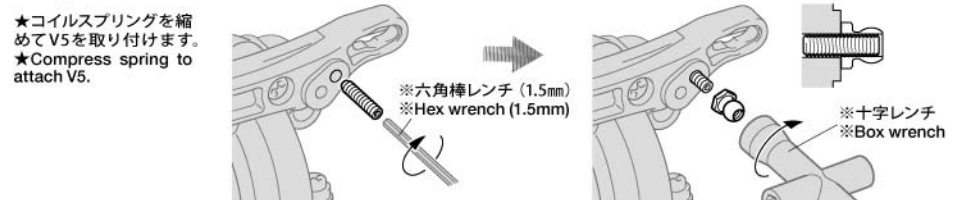


5 ダンパーオイルの入れ方 Damper oil

- ★2個作ります。
★Make 2.
1. ピストンをさげ、オイルを入れます。ピストンをゆっくり上下させてオイル中の気泡を抜きます。
1. Pull down piston and pour oil into cylinder. Remove air bubbles by slowly moving piston up and down.
 2. ピストンをいっぱいにおろし、オイルシールをはめ込み、あふれたオイルをティッシュペーパーですいとります。
2. Pull down piston, attach oil seal and absorb oil overflow with tissue paper.
 3. シリンダーキャップをしめ込んで完了です。
3. Tighten cylinder cap.



6 フロントダンパーの取り付け Attaching front dampers



Q部品	4個	3mm Oリング (赤)	8個	5mm ピローボール	6個
V部品	4個	オイルシール (緑)	4個	5×5.55mm ボールナット	2個
コイルスプリング (ミディアム・黒/黄)	4本	2mm Eリング	8個	ダンパーオイル (#400)	1本
ピストンロッド	4本	3×10mm ホロービス	2本	★部品を無くさないようにしましょう。	