

1/10th SCALE RADIO CONTROL HIGH PERFORMANCE RACING CAR

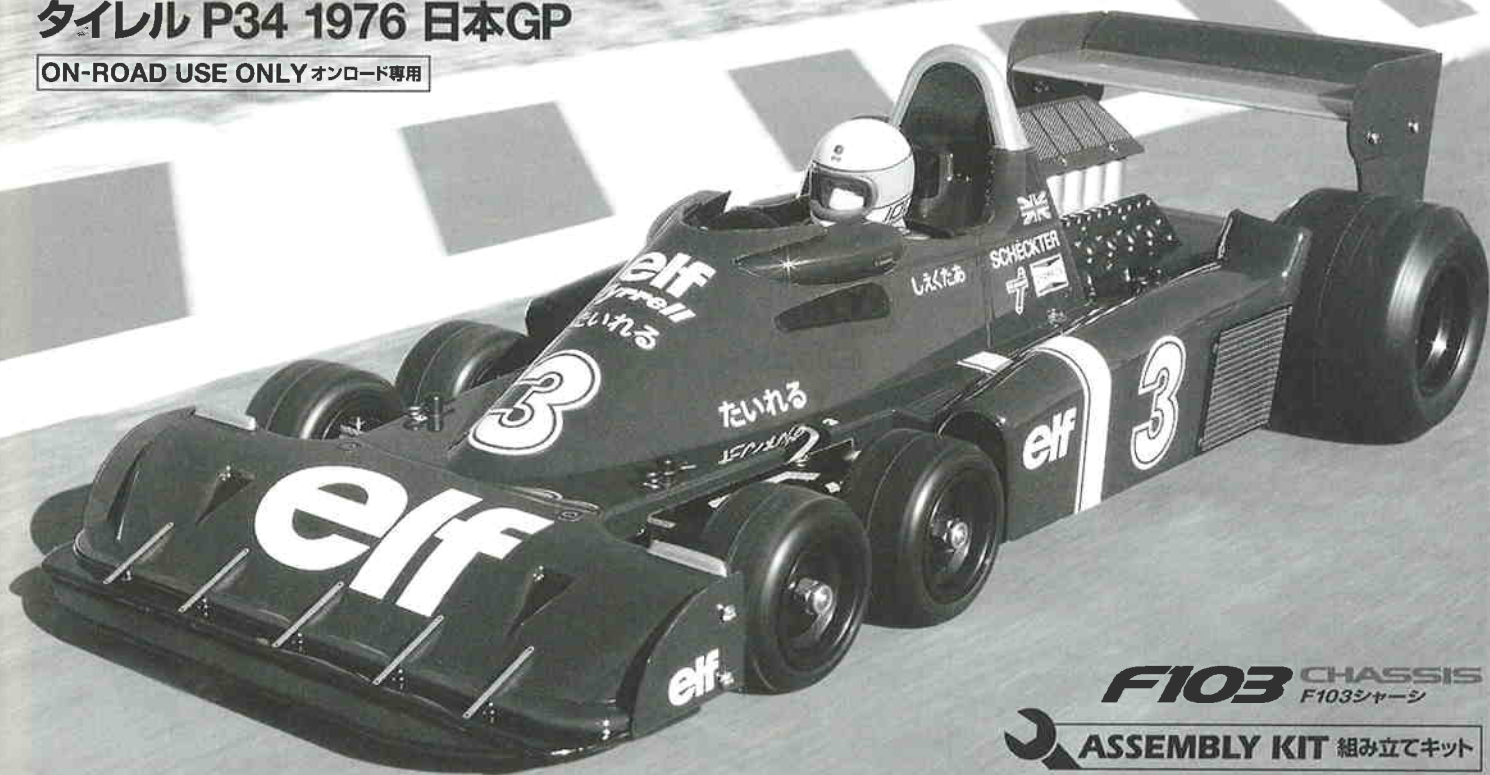
# Tyrrell P34

## SIX WHEELER 1976 JAPAN GP

1/10 電動RCレーシングカー

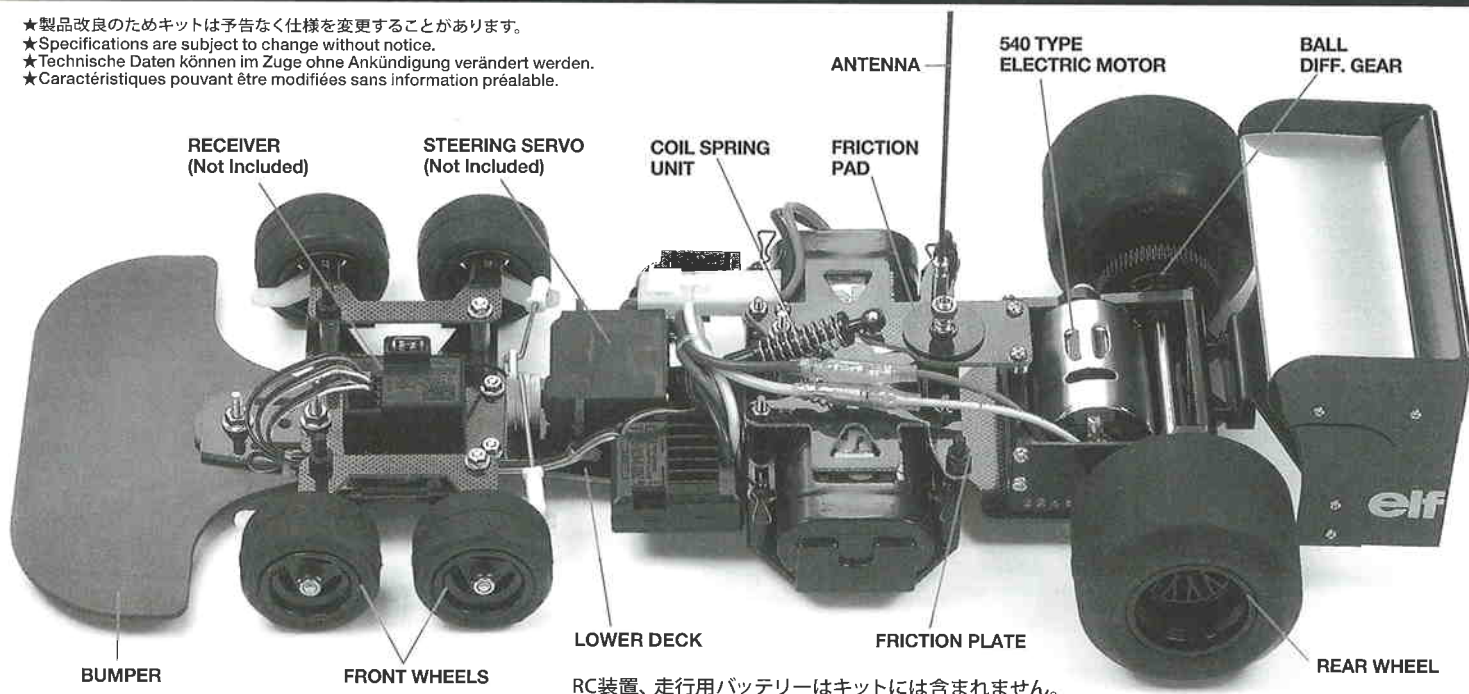
タイレル P34 1976 日本GP

ON-ROAD USE ONLY オンロード専用

**F103** CHASSIS  
F103シャーシ

ASSEMBLY KIT 組み立てキット

- ★製品改良のためキットは予告なく仕様を変更することがあります。
- ★Specifications are subject to change without notice.
- ★Technische Daten können im Zuge ohne Ankündigung verändert werden.
- ★Caractéristiques pouvant être modifiées sans information préalable.



RC装置、走行用バッテリーはキットには含まれません。

TAMIYA, INC.



3-7 ONDAWARA, SURUGA-KU, SHIZUOKA 422-8610 JAPAN

# Tyrrell P34 SIX WHEELER 1976 JAPAN GP

●小学生や組み立てにできない方は、模型に  
くわしい方にお手伝いをお願いしてください。

## 組み立てる前に用意する物 ITEMS REQUIRED ERFORDERLICHES ZUBEHÖR OUTILLAGE NECESSAIRE

### 《ラジオコントロールメカ》

このRCカーには、ESC (FETアンプ) 付き2チャンネルプロポセット (小型受信機、小型ESC (FETアンプ)、標準型サーボのセットがお勧めです。) をご使用ください。他社製品を使用した場合、それによって生じた不具合につきましては保証いたしかねますのでご了承願います。

★取り扱いについては、それぞれの説明書をご覧ください。

### 《走行用バッテリー・充電器》

このキットはタミヤ・走行用バッテリー専用です。専用充電器とともにご用意ください。

### RADIO CONTROL UNIT

Standard 2-channel R/C unit plus electronic speed controller is suggested for this model (combination of small size receiver, electronic speed controller and standard size servo is recommended).

★Read and follow instructions supplied with R/C unit.

### POWER SOURCE

This kit is designed to use a Tamiya battery pack. Charge battery according to manual supplied with battery.

### FERNSTEUER-EINHEIT

Für dieses Modell wird eine übliche RC-Einheit mit einem elektronischen Fahrregler vorgeschlagen (eine Kombination eines kleinen Empfängers mit elektronischem Fahrregler und Servo in Normalgröße wird empfohlen).

★Lesen und befolgen Sie die der RC-Einheit beiliegende Anleitung.

### STROMQUELLE

Für diesen Bausatz benötigt man den Tamiya Akkupack. Den Akku gemäß Anweisung aufladen.

### ENSEMBLE DE RADIOCOMMANDE

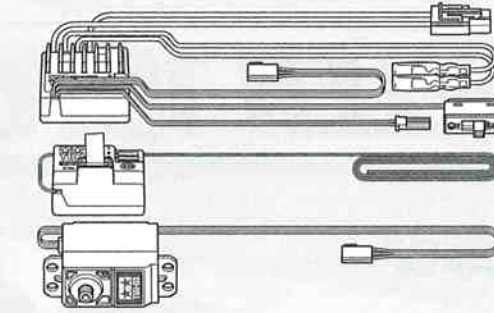
Pour piloter ce modèle, nous vous suggérons d'employer un ensemble de radiocommande 2 voies standard avec variateur de vitesse électronique (récepteur et variateur de taille mini et servo de taille standard recommandés).

★Lire et suivre les instructions fournies avec l'ensemble R/C.

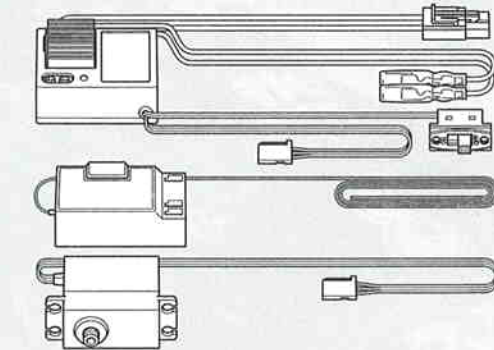
### ALIMENTATION

Le moteur qui équipe ce modèle peut être alimenté par un pack d'accus Tamiya. Charger le pack selon les indications du manuel du pack et du chargeur.

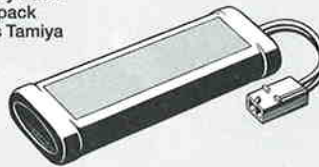
タミヤ・ファインスペックFMプロポ / ESC (FETアンプ) 付き  
Tamiya FINESPEC FM 2-channel R/C system  
Tamiya FINESPEC FM 2-Kanal R/C System  
Ensemble R/C Tamiya FINESPEC FM 2 voies  
(※ESCはエレクトロニック スピードコントローラーの略です。)



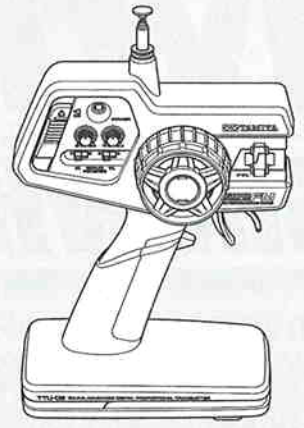
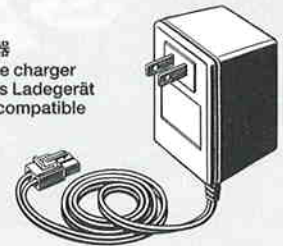
ESC (FETアンプ) 付き2チャンネルプロポ  
2-channel R/C unit with electronic speed controller  
2-Kanal RC-Einheit mit elektronischem Fahrregler  
Ensemble R/C 2 voies avec variateur électronique



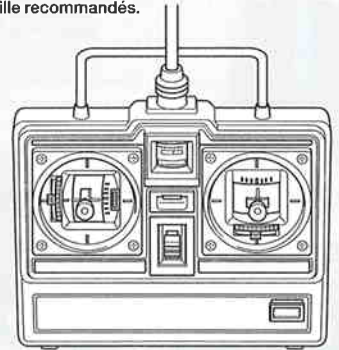
タミヤ走行用バッテリー  
Tamiya Battery Pack  
Tamiya Akkupack  
Pack d'accus Tamiya



専用充電器  
Compatible charger  
Geeignetes Ladegerät  
Chargeur compatible



★小型サイズのESC、受信機をお勧めします。  
★Small size ESC and receiver are recommended.  
★Fahrregler und Empfänger kleiner Größe werden empfohlen.  
★Récepteur et variateur électronique de petite taille recommandés.



《使用する塗料》TAMIYA PAINT COLORS / TAMIYA-FARBEN / PEINTURES TAMIYA

《ポリカーボネート用タミヤカラー》TAMIYA POLYCARBONATE PAINTS

- PS-1 ●ホワイト / White / Weiß / Blanc
- PS-4 ●ブルー / Blue / Blau / Bleu
- PS-5 ●ブラック / Black / Schwarz / Noir
- PS-12●シルバー / Silver / Silber / Aluminium
- PS-30●ブリリアントブルー / Brilliant blue / Brillant-Blau / Bleu brillant
- PS-32●コルサグレイ / Corsa grey / Corsa-Grau / Corsa grey

《プラスチック用タミヤカラー》TAMIYA PLASTIC PAINTS

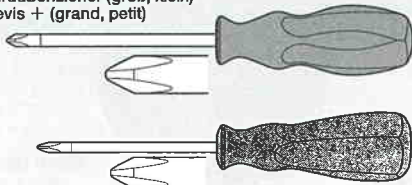
- TS-15●ブルー / Blue / Blau / Bleu
- TS-26●ピュアホワイト / Pure white / Glanz Weiß / Blanc pur
- XF-1 ●フラットブラック / Flat black / Matt Schwarz / Noir mat
- XF-15●フラットフレッシュ / Flat flesh / Fleischfarben Matt / Chair mate



《用意する工具》

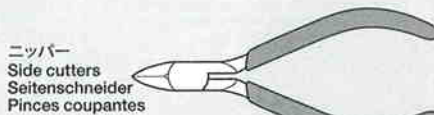
TOOLS RECOMMENDED  
BENÖTIGTE WERKZEUGE  
OUTILLAGE

- +ドライバー (大、小)
- + Screwdriver (large, small)
- + Schraubenzieher (groß, klein)
- Tournevis + (grand, petit)

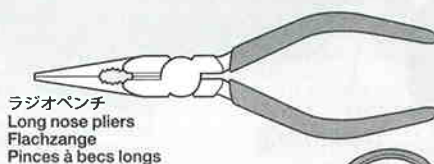


クラフトナイフ  
Modeling knife  
Modellbaumeser  
Couteau de modéliste

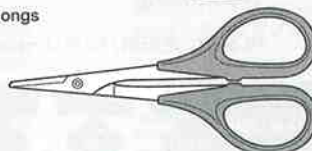
ニッパー  
Side cutters  
Seitenschneider  
Pincers coupantes



ラジオペンチ  
Long nose pliers  
Flachzange  
Pincers à becs longs



はさみ  
Scissors  
Schere  
Ciseaux



ピンセット  
Tweezers  
Pinzette  
Précettes



瞬間接着剤 (タイヤ用)  
Instant cement  
Sekundenkleber  
Colle rapide



合成ゴム系接着剤  
Synthetic rubber cement  
SynthetischenKleber  
Colle Cyanolite



★この他に、ヤスリや柔らかい布、ウエス、ノギスがあると便利です。  
★A file, soft cloth and caliper will also assist in construction.  
★Beim Zusammenbau können eine Feile, ein weiches Tuch und ein Meßschieber hilfreich sein.  
★Une lime, un chiffon et un pied à coulisse seront également utiles.



●組み立てる前に説明図を必ずお読みください。また、保護者の方もお読みください。



●小さなお子様のいる場所での工作はおやめください。小さな部品やビニール袋を口に入れたりする危険があります。



●小学生やうまく組み立てられない方は、保護者の方やRCカーに詳しい方にお手伝いをお願いしてください。



●工具で固い物を切らないでください。刃が折れるなどの危険があります。



●色を塗る時や、接着剤を使う場合は必ず窓を開けて換気に注意してください。



●組み立てる時はまわりに注意してください。また、工具を振り回すようなことはやめてください。

**CAUTION**

- Read carefully and fully understand the instructions before commencing assembly. A supervising adult should also read the instructions if a child assembles the model.
- When assembling this kit, tools including knives are used. Extra care should be taken to avoid personal injury.
- Read and follow the instructions supplied with paints and/or cement, if used (not included in kit).
- Keep out of reach of small children. Children must not be allowed to put any parts in their mouths or pull vinyl bags over their heads.

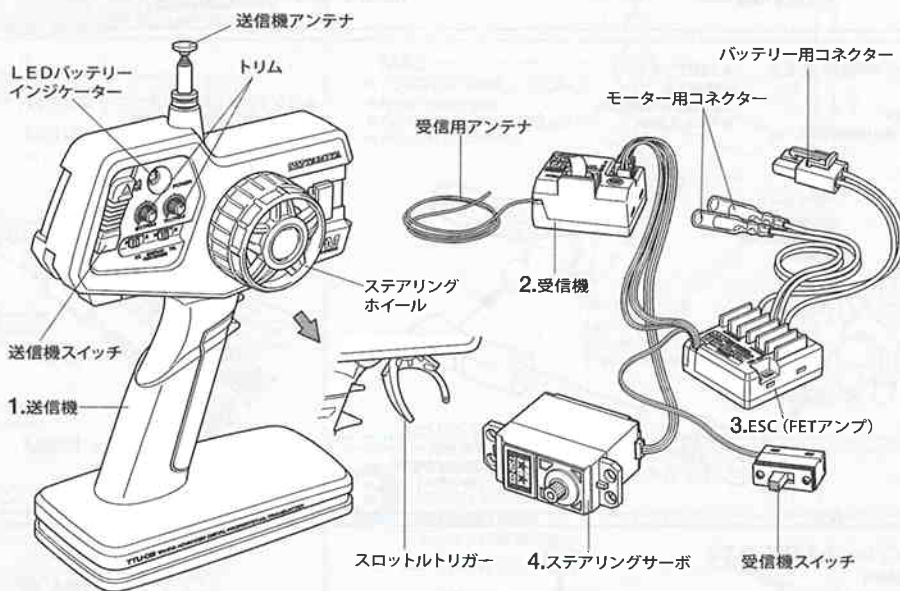
**VORSICHT**

- Bevor Sie mit dem Zusammenbau beginnen, sollten Sie alle Anweisungen gelesen und verstanden haben. Falls ein Kind das Modell zusammenbaut, sollte ein beaufsichtigender Erwachsener die Bauanleitung ebenfalls gelesen haben.
- Beim Zusammenbau dieses Bausatzes werden Werkzeuge einschließlich Messer verwendet. Zur Vermeidung von Verletzungen ist besondere Vorsicht angebracht.
- Wenn Sie Farben und/oder Kleber verwenden (nicht im Bausatz enthalten), beachten und befolgen Sie die dort beiliegenden Anweisungen.
- Bausatz von kleinen Kindern fernhalten. Kindern darf keine Möglichkeit gegeben werden, irgendwelche Teile in den Mund zu nehmen oder sich Plastiktüten über den Kopf zu ziehen.

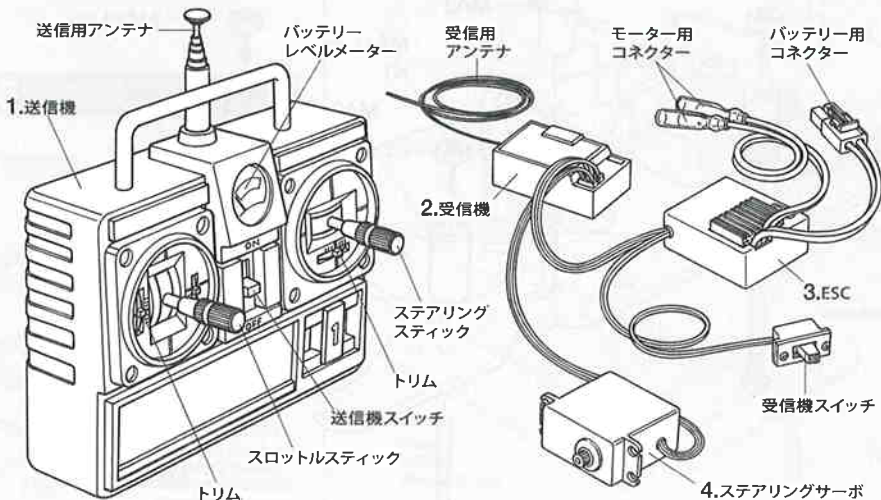
**PRECAUTIONS**

- Bien lire et assimiler les instructions avant de commencer l'assemblage. La construction du modèle par un enfant doit s'effectuer sous la surveillance d'un adulte.
- L'assemblage de ce kit requiert de l'outillage, en particulier des couteaux de modélisme. Manier les outils avec précaution pour éviter toute blessure.
- Lire et suivre les instructions d'utilisation des peintures et ou de la colle, si utilisées (non incluses dans le kit).
- Garder hors de portée des enfants en bas âge. Ne pas laisser les enfants mettre en bouche ou sucer les pièces, ou passer un sachet vinyl sur la tête.

《タミヤ・ファインスペックFMプロポ / ESC (FETアンプ) 付き》  
TAMIYA FINESPEC FM 2-CHANNEL R/C SYSTEM (WITH ELECTRONIC SPEED CONTROLLER)



《スティックタイプ送信機》STICK TYPE TRANSMITTER



《2チャンネルプロポの名称》

- 送信機=コントロールボックスとなるもので、ステアリング、スロットルの操作を電波信号に変えて発信します。
  - トリム=サーボの動きの中心(中立位置)をずらすための微調整ダイヤル、レバーです。
  - ステアリングホイール、スロットルトリガー=車のステアリングやスピードコントロールスイッチにつながるサーボを動かし、車をコントロールします。
- 受信機=送信機からの電波を受け、それをESC (FETアンプ) やサーボにつなえます。
- ESC (FETアンプ) =受信機が受けた電波信号を電気的な信号に変え、車のスピードをコントロールします。
- ステアリングサーボ=受信機が受けた電波信号を機械的な動きに変え、ハンドルを切ります。

COMPOSITION OF 2 CHANNEL R/C UNIT

- Transmitter: Serves as control box. Steering wheel/stick and throttle trigger/stick movements are transformed into radio signals which are transmitted through the antenna.
  - Trim: Lever for adjusting central position of servo.
  - Wheel & Trigger: Moves servos, which steer car and adjust throttle.
- Receiver: Accepts signals from the transmitter and converts them into pulses that operate the model's servo and speed controller.
- Electronic speed controller: Accepts signals received from the receiver and controls the current going to the motor.
- Steering servo: Transforms signals received from the receiver into mechanical movements.

ZUSAMMENSTELLUNG DER 2-KANAL RC-EINHEIT

- Sender: Dient als Steuergerät. Lenkrad/-knüppel- und Gaszuggriff/-knüppelbewegungen werden in Funksignale umgewandelt und über die Antenne ausgesendet.
  - Trim: Hebel zum Einstellen der Mittelstellung eines Servos.
  - Lenkrad und Gaszuggriff: Setzt die Servos in Bewegung, welche das Auto lenken und Gas geben.
- Empfänger: Der Empfänger nimmt die Signale des Senders auf und wandelt sie in Steuerimpulse für das Lenkservo und den Fahrregler um.
- Elektronischer Fahrregler: Erhält Steuersignale vom Empfänger und regelt den zum Motor fließenden Strom.
- Lenkservo: Wandelt die vom Empfänger kommenden Lenksignale in mechanische Bewegung um.

COMPOSITION D'UN ENSEMBLE R/C 2 VOIES

- Emetteur: sert de boîtier de commande. Les actions sur le manche de direction/volant ou sur le manche de gaz/gâchette sont converties en signaux radio transmis par le biais de l'antenne.
  - Trim: dispositif permettant d'ajuster le neutre d'un servo.
  - Volant/Gâchette: permettent de contrôler respectivement la direction et le régime moteur du modèle.
- Récepteur: capte les signaux de l'émetteur, les convertit en impulsions et contrôle les mouvements du(des) servo(s) et le variateur électronique de vitesse.
- Variateur électronique de vitesse: reçoit un signal du récepteur et régule la quantité de courant alimentant le moteur.
- Servo de direction: convertit les signaux émanant du récepteur en mouvements mécaniques.



作る前にならず  
お読み下さい。  
Read before assembly  
Erst lesen - dann bauen.  
Lisez avant l'assemblage.

★お買い求めの際、また組み立ての前には必ず内容をお確かめください。万一不良部品、不足部品などありました場合には、お買い求めの販売店にご相談ください。

★小さなビス、ナット類が多く、よく似た形の部品もあります。図をよく見てゆっくり確実に組んでください。金具部品は少し多めに入っています。予備として使ってください。

このマークはグリスを塗る部分に指示しました。必ず、グリスアップして、組みこんでください。

★Study the instructions thoroughly before assembly.  
★There are many small screws, nuts and similar parts. Assemble them carefully referring to the drawings. To prevent trouble and finish the model with good performance, it is necessary to assemble each step exactly as shown.

Apply grease to the places shown by this mark.  
Apply grease first, then assemble.

★Vor Baubeginn die Bauanleitung genau durchlesen.

★Viele kleine Schrauben und Muttern etc. müssen genau der Anleitung nach eingebaut werden. Exaktes Bauen bringt ein gutes Modell mit bester Leistung.

Stellen mit diesem Zeichen erst Fett, dann zusammenbauen.

★Assimilez les instructions parfaitement avant l'assemblage.

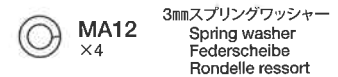
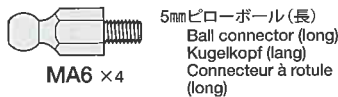
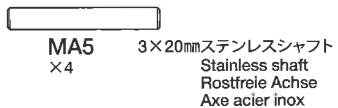
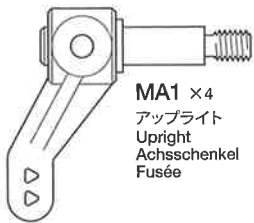
★Il y a beaucoup de petites vis, d'écrous et de pièces similaires. Les assembler soigneusement en se référant aux dessins. Pour éviter les erreurs suivre les stades du montage dans l'ordre indiqué.

Graisse les endroits indiqués par ce symbole. Graisser d'abord, assembler ensuite.

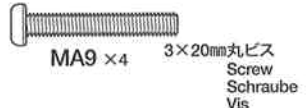
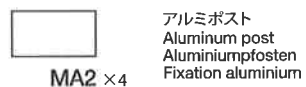
★組立てに入る前に説明図を最後までよく見て、全体の流れをつかんでください。  
★Study and understand the instructions thoroughly before beginning assembly.  
★Vor dem Zusammenbau die Bauanleitung gründlich studieren.  
★Etudier et bien assimiler les instructions avant de débiter l'assemblage.

**A** 1~4  
袋詰Aを使用します  
BAG A / BEUTEL A / SACHET A

**1**



**3**



**1** 《アップライト》  
Upright  
Achsschenkel  
Fusée

★4個作ります。  
★Make 4.  
★4 Satz anfertigen.  
★Faire 4 jeux.

《リンクロッド》  
Tie-rod  
Spurstangen  
Biellettes

★2個作ります。  
★Make 2.  
★2 Satz anfertigen.  
★Faire 2 jeux.

十字レンチ  
Box wrench  
Steckschlüssel  
Clé à tube

★シャフトの出ている長さを上下でそろえてください。  
★Attach shaft as shown.  
★Gemäß Abbildung einbauen.  
★Monter comme indiqué.

**2** 《ステアリングの組み立て》  
Steering  
Schubstangen  
Commande de direction

★2個作ります。  
★Make 2.  
★2 Satz anfertigen.  
★Faire 2 jeux.

アップライト  
Upright  
Achsschenkel  
Fusée

リンクロッド  
Tie-rod  
Spurstangen  
Biellettes

★リンクロッドはラジオベンチなどで図のように押し込んでください。  
★Snap on.  
★Inschnappen.  
★Insérer.

**3** 《ロアアームプレートの組み立て》  
Lower arm plate  
Unterer Armplatte  
Plaquette de tirant inférieurs

MA11 3mm

MA2

MA11 3mm

MA11 3mm

MA2

MA2




MA9 3×20mm

MA9 3×20mm

MA9 3×20mm




MA9 3×20mm

4


-  MA3 ×2  
ボディマウント  
Body mount  
Karosserieaufhängung  
Support de carrosserie
-  MA4 ×4  
フロントコイルスプリング  
Front coil spring  
Vordere Feder  
Ressort hélicoïdal avant
-  MA10 ×2  
3mmフランジナット  
Flange nut  
Kragenmutter  
Ecou à flasque


**B** **5~14**  
袋詰Bを使用します  
BAG B / BEUTEL B / SACHET B


5


-  MA3 ×2  
ボディマウント  
Body mount  
Karosserieaufhängung  
Support de carrosserie
-  MA10 ×1  
3mmフランジナット  
Flange nut  
Kragenmutter  
Ecou à flasque
-  MA11 ×1  
3mmナット  
Nut  
Mutter  
Ecou


 MB2 ×1  
アンテナステー  
Antenna stay  
Antennenhalterung  
Support d'antenne


 MB10 ×1  
フリクションダンパーポール  
Friction damper pole  
Zentralzapfen des  
Reibungsdämpfers  
Axe des disques de friction

 MB17 ×1  
3×10mm丸ビス  
Screw  
Schraube  
Vis


 MB18 ×1  
3×6mm丸ビス  
Screw  
Schraube  
Vis

 MB24 ×2  
3×6mm皿ビス  
Screw  
Schraube  
Vise


 MB28 ×1  
4mmナット  
Nut  
Mutter  
Ecou

 MB30 ×2  
3mmO-リング  
O-ring  
O-Ring  
Joint torique

6

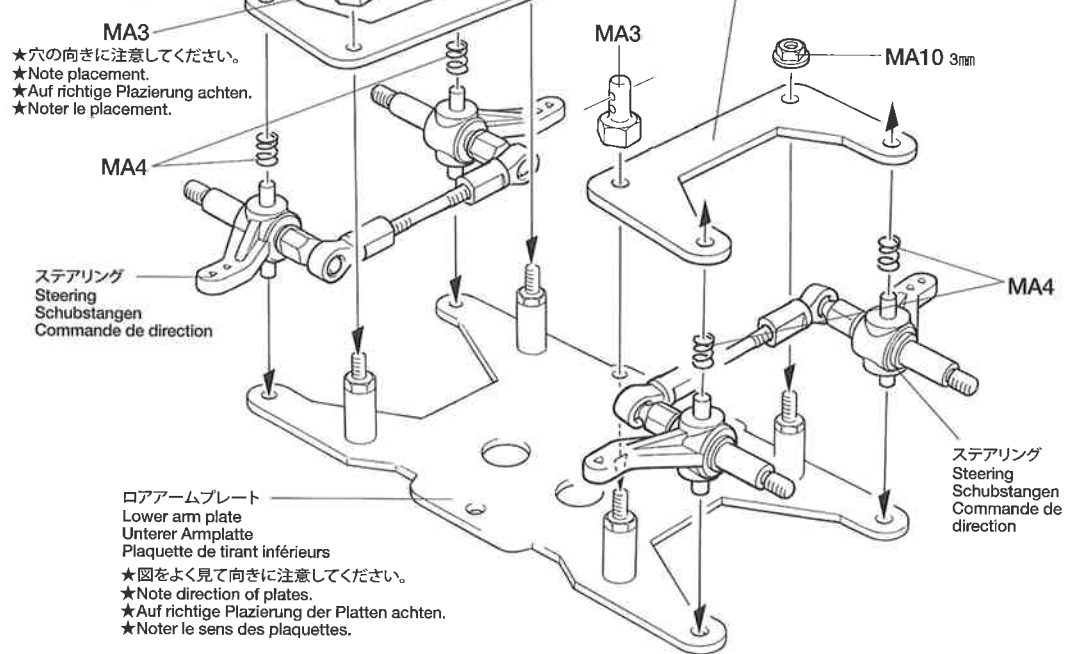
 MB22 ×2  
3×12mm皿ビス  
Screw  
Schraube  
Vis

 MB29 ×2  
3mmロックナット  
Lock nut  
Sicherungsmutter  
Ecou nylstop

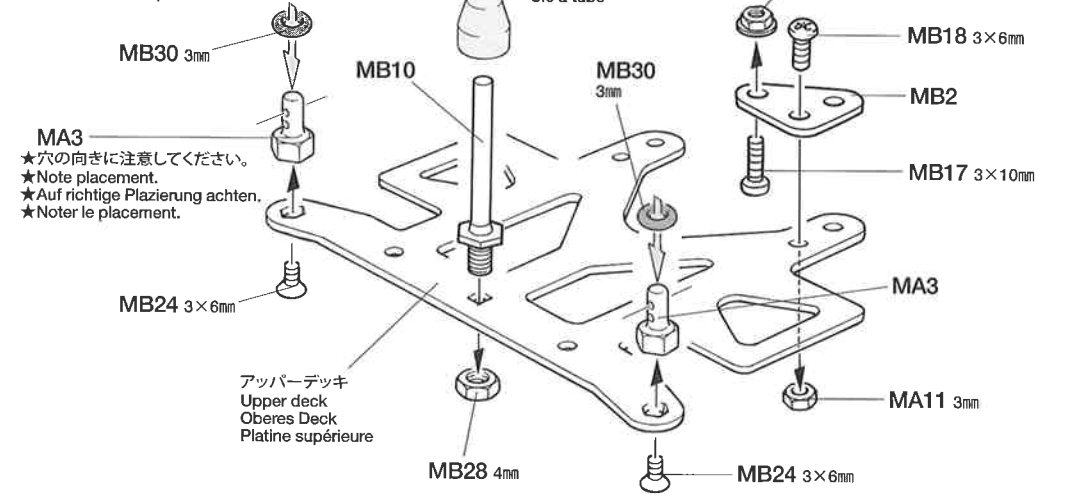
 MB30 ×2  
3mmO-リング  
O-ring  
O-Ring  
Joint torique

 MB31 ×4  
スナップピン(中)  
Snap pin (medium)  
Federstift (mittel)  
Epingle métallique (moyenne)

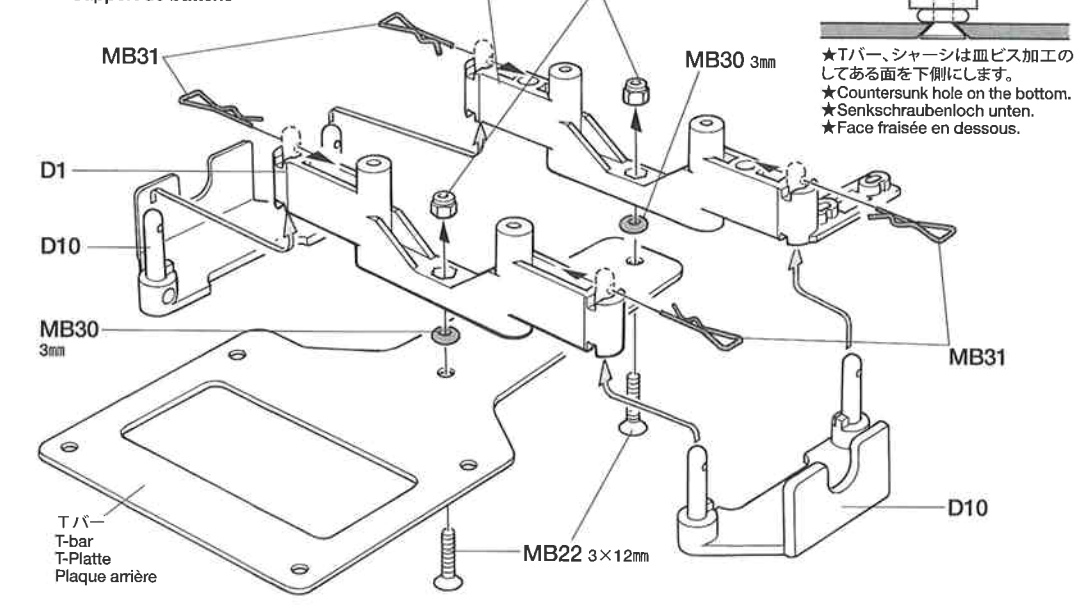
4 《ステアリングの取り付け》  
Attaching steering  
Schubstangen-Einbau  
Installation du  
commande de  
direction



5 《アッパーデッキの組み立て》  
Upper deck  
Oberes Deck  
Platine supérieure



6 《バッテリーホルダーの組み立て》  
Battery holder  
Batterie-Halter  
Support de batterie



**7**

3×12mmタッピングビス  
Tapping screw  
Schneidschraube  
Vis taraudeuse

MB19 ×8



3×10mm皿タッピングビス  
Tapping screw  
Schneidschraube  
Vis taraudeuse

MB25 ×4

**8**

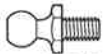
3mmナット  
Nut  
Mutter  
Ecrou

MA11 ×4



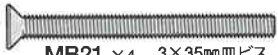
ロアダンパーポスト  
Lower damper mount  
Untere Dämpfer-Lager  
Support d'amortisseur  
inférieure

MB9 ×1



5mmビロボール  
Ball connector  
Kugelkopf  
Connecteur à rotule

MB15 ×1



3×35mm皿ビス  
Screw  
Schraube  
Vis

MB21 ×4

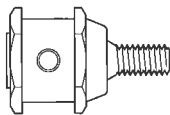


3×8mm皿ビス  
Screw  
Schraube  
Vis

MB23 ×1

**9**

MB5 ×1 デフジョイント  
Diff joint  
Differential-Gelenk  
Accouplement de  
différentiel



MB6 ×1  
ホイールストップバー  
Wheel stopper  
Rad-Halter  
Moyeu



1260ベアリング  
Ball bearing  
Kugellager  
Roulement à billes

MB14 ×2



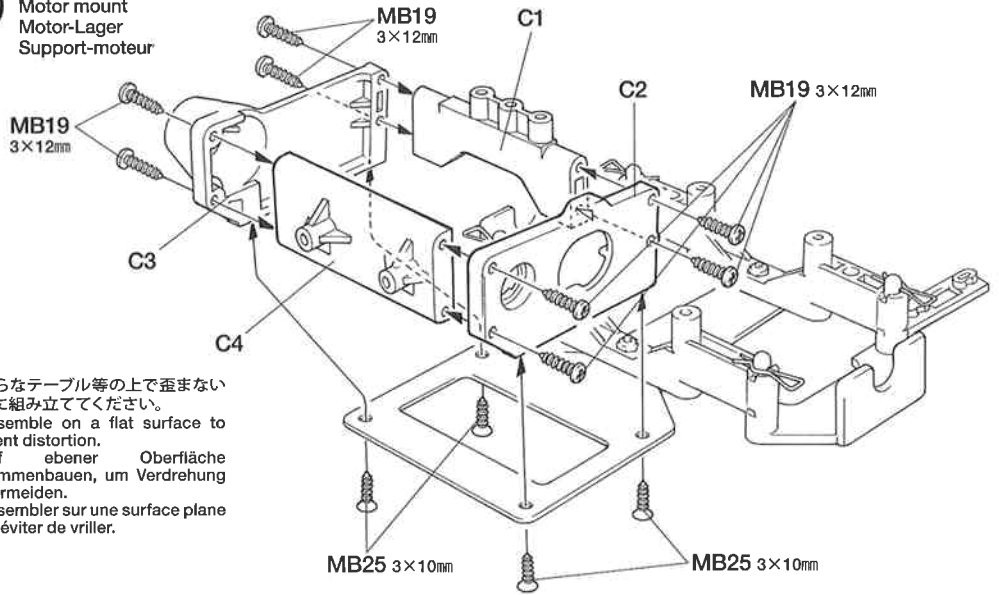
3mmイモネジ  
Grub screw  
Madenschraube  
Vis pointeau

MB26 ×2

**7**

## 《モーターマウントの組み立て》

Motor mount  
Motor-Lager  
Support-moteur



★平らなテーブル等の上で歪まないように組み立ててください。

★Assemble on a flat surface to prevent distortion.

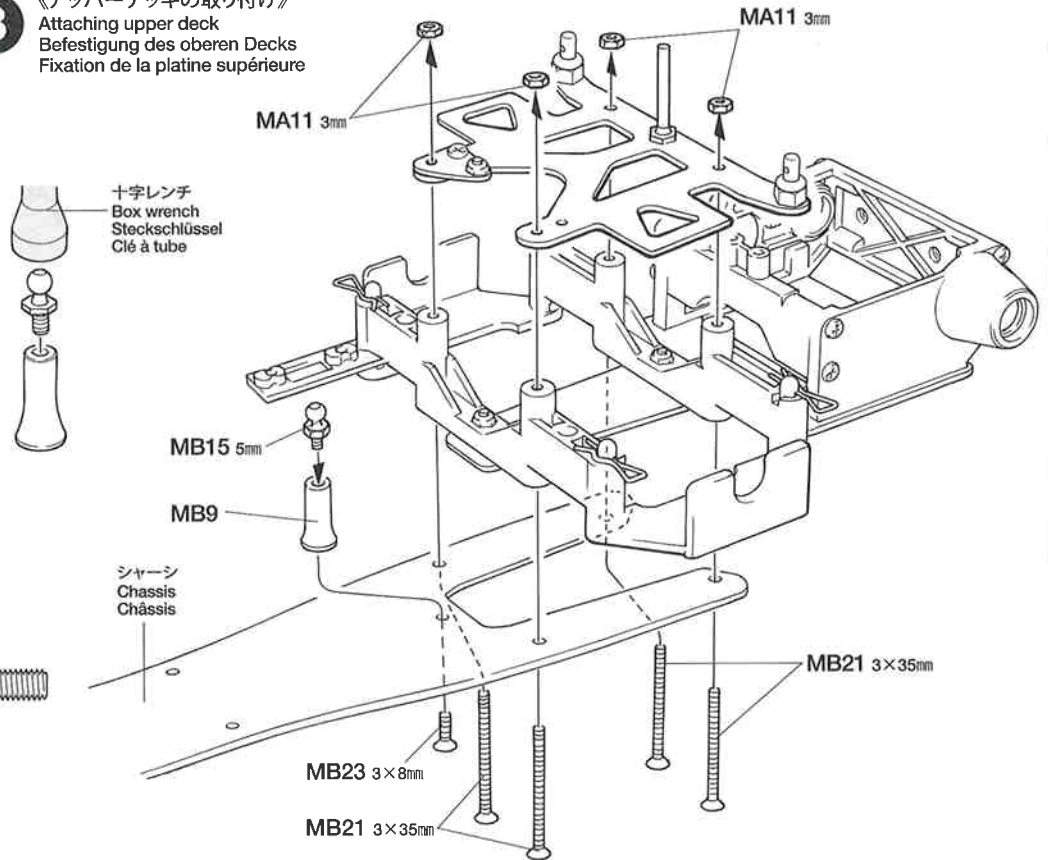
★Auf ebener Oberfläche zusammenbauen, um Verdrehung zu vermeiden.

★Assembler sur une surface plane pour éviter de vriller.

**8**

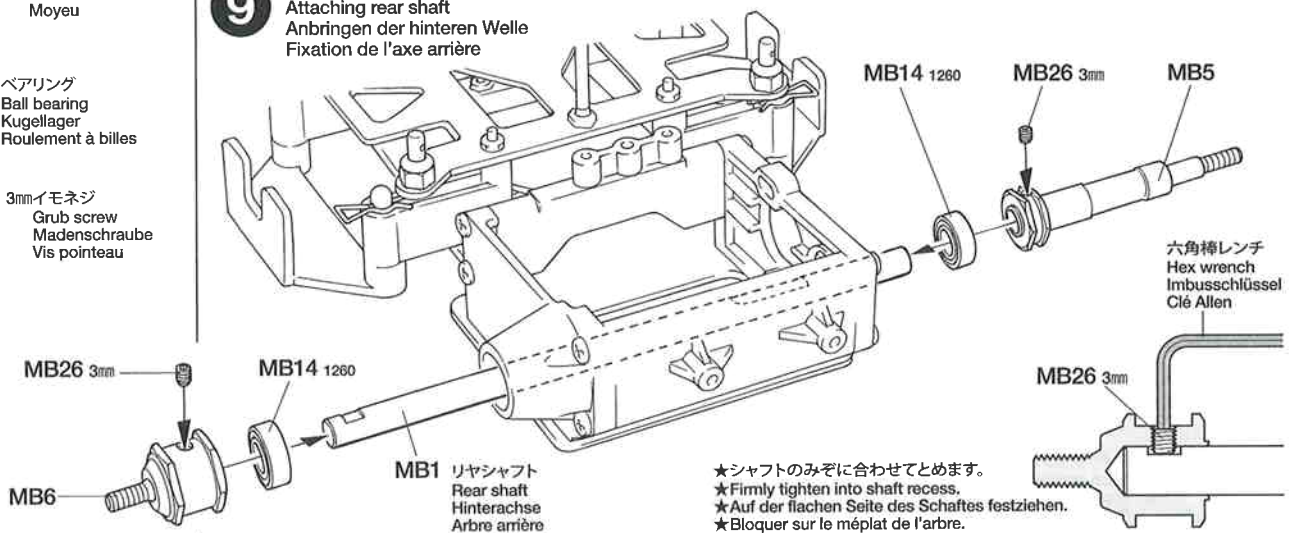
## 《アッパーデッキの取り付け》

Attaching upper deck  
Befestigung des oberen Decks  
Fixation de la platine supérieure

**9**

## 《リヤシャフトの取り付け》

Attaching rear shaft  
Anbringen der hinteren Welle  
Fixation de l'axe arrière



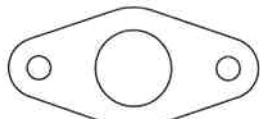
★シャフトのみぞに合わせてとめます。

★Firmly tighten into shaft recess.

★Auf der flachen Seite des Schaftes festziehen.

★Bloquer sur le méplat de l'arbre.

10



MB3 ×1 モータープレート  
Motor plate  
Motor-Platte  
Plaque-moteur

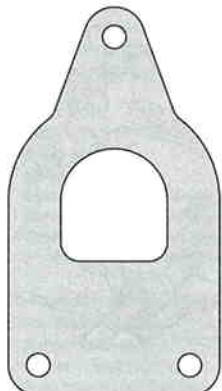


MB17 ×2 3×10mm丸ビス  
Screw  
Schraube  
Vis

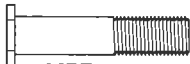
11



MA11 ×1 3mmナット  
Nut  
Mutter  
Ecrou



MB4 ×1 フリクションプレート  
Friction plate  
Frikionsplatte  
Plaque de friction



MB7 ×1 フリクションダンパーポスト  
Friction damper post  
Frikionsdämpfer-Stab  
Axe d'amortisseur à friction



MB8 ×1 ダンパーポストナット  
Damper post nut  
Dämpfer-Stab-Mutter  
Ecrou d'axe d'amortisseur



MB11 ×2 アルミスペーサー  
Aluminium spacer  
Aluminium-Distanzstück  
Entretoise aluminium



MB12 ×2 フリクションダンパースプリング  
Friction damper spring  
Frikionsdämpfer-Feder  
Ressort d'amortisseur à friction



MB15 ×1 5mmビロボール  
Ball connector  
Kugelkopf  
Connecteur à rotule



MB19 ×2 3×12mmタッピングビス  
Tapping screw  
Schneidschraube  
Vis taraudeuse

12

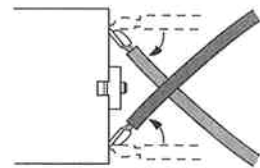


MB13 ×1 リヤコイルスプリング  
Rear coil spring  
Hintere Feder  
Ressort hélicoïdal arrière

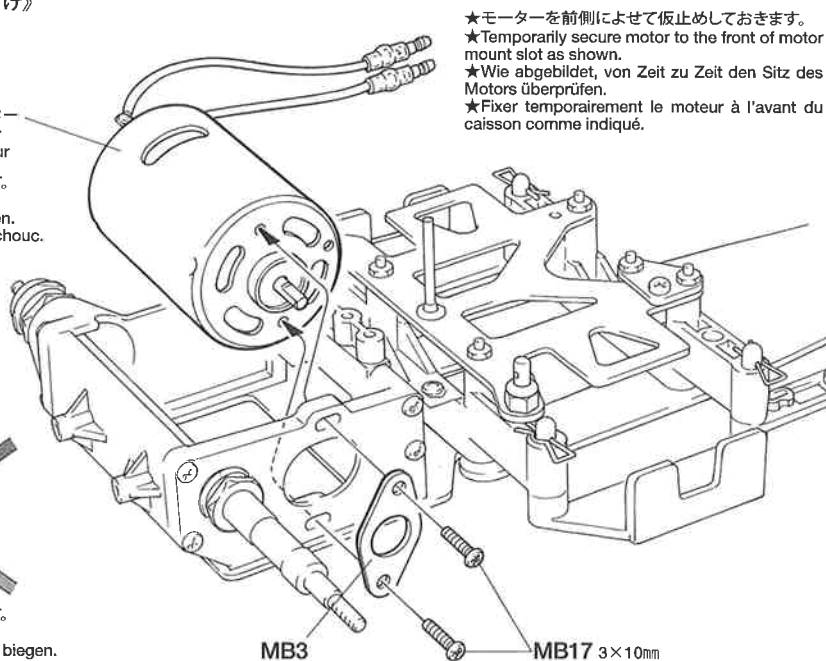
10

《モーターの取り付け》  
Attaching motor  
Motor-Einbau  
Fixation du moteur

- ★ゴムチューブをはずします。  
★Remove rubber tubing.
- ★Gummischlauch entfernen.
- ★Enlever le tube en caoutchouc.



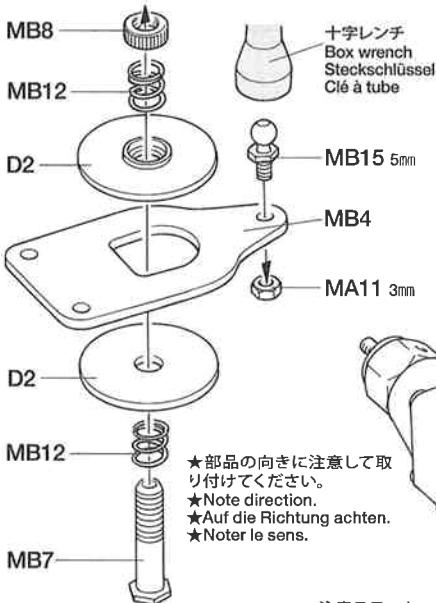
- ★端子部分をまげて取り付けます。  
★Bend terminals as shown.
- ★Anschlußkabel wie abgebildet biegen.
- ★Orienter les cables comme indiqué.



- ★モーターを前側によせて仮止めておきます。  
★Temporarily secure motor to the front of motor mount slot as shown.
- ★Wie abgebildet, von Zeit zu Zeit den Sitz des Motors überprüfen.
- ★Fixer temporairement le moteur à l'avant du caisson comme indiqué.

11

《フリクションダンパーの組み立て》  
Friction damper  
Frikionscheiben-Dämpfer  
Amortisseur à disques de friction



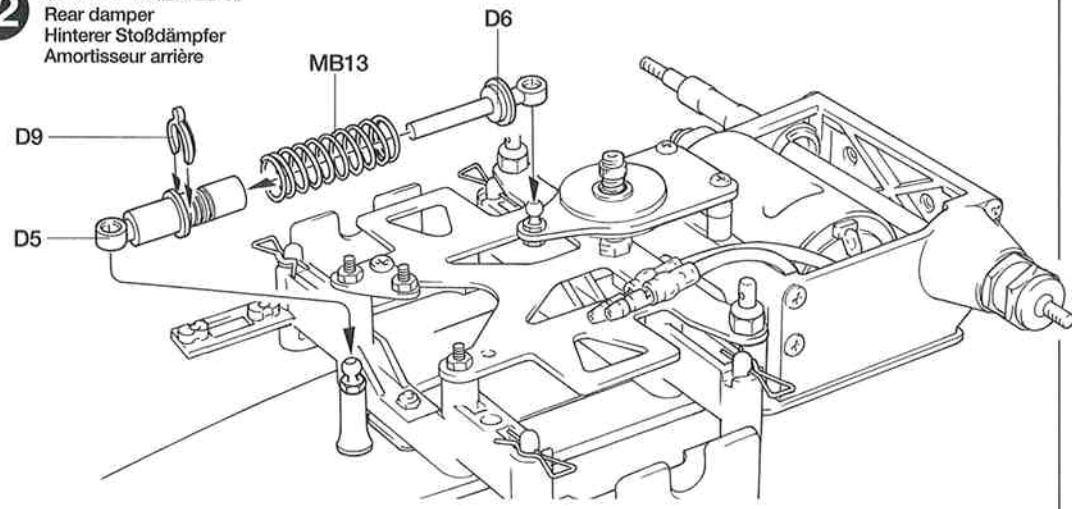
- ★部品の向きに注意して取り付けてください。  
★Note direction.
- ★Auf die Richtung achten.
- ★Noter le sens.

注意ステッカー C  
Caution sticker  
Vorsicht Sticker  
Sticker de precaution

注意ステッカー F  
Caution sticker  
Vorsicht Sticker  
Sticker de precaution

12

《ダンパーの組み立て》  
Rear damper  
Hintere Stoßdämpfer  
Amortisseur arrière



13



MA10 3mmフランジナット  
×2  
Flange nut  
Kragenmutter  
Ecrou à flasque



MA11 3mmナット  
×2  
Nut  
Mutter  
Ecrou

バンパー  
Bumper  
Stoßfänger  
Pare-chocs



MB16×2

4mmビローボール  
Ball connector  
Kugelhkopf  
Connecteur à rotule



MB20×2

4×17mm皿ビス  
Screw  
Schraube  
Vis



MB23×2

3×8mm皿ビス  
Screw  
Schraube  
Vis



MB24×2

3×6mm皿ビス  
Screw  
Schraube  
Vis

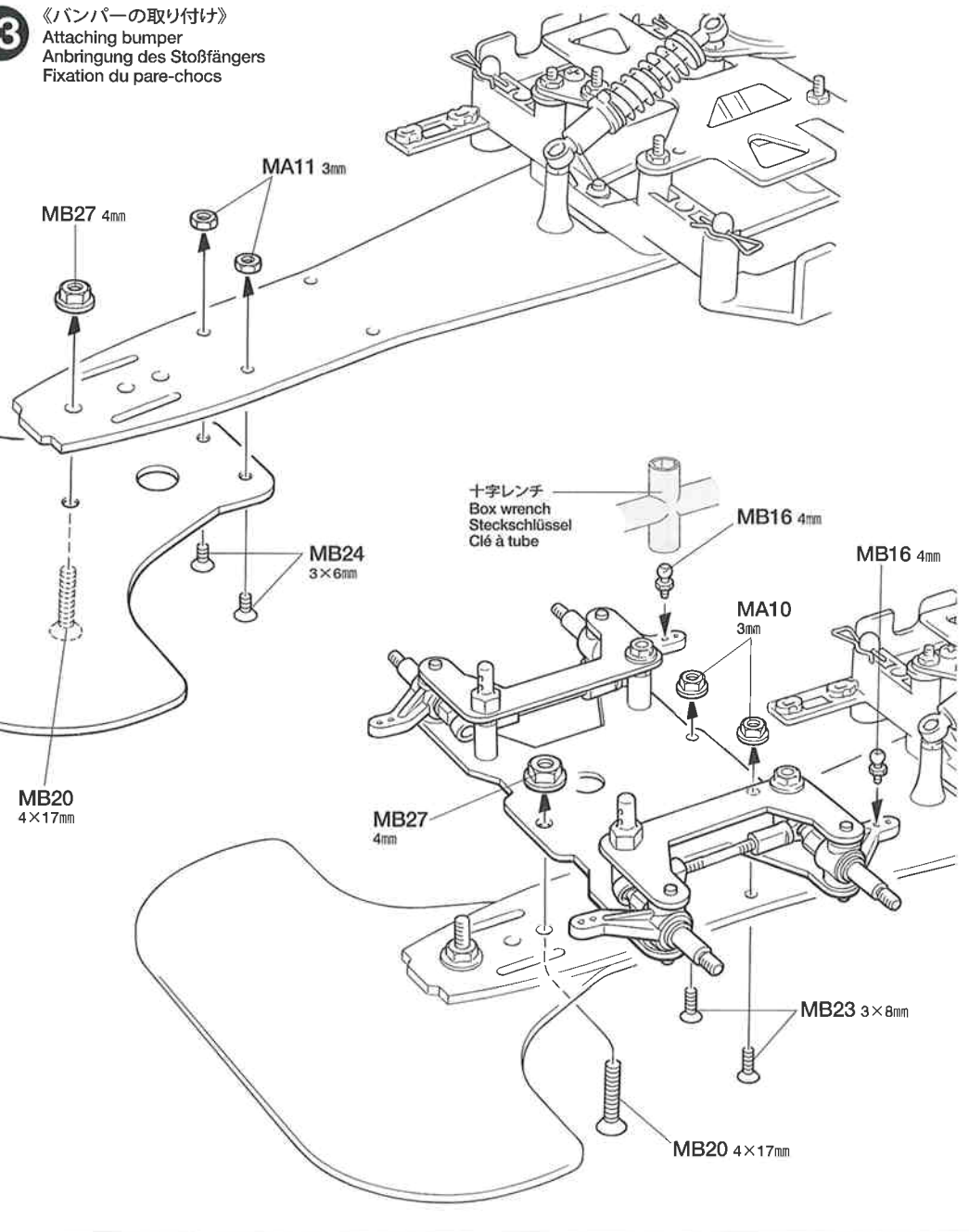


MB27×2

4mmフランジナット  
Flange nut  
Kragenmutter  
Ecrou à flasque

13

《バンパーの取り付け》  
Attaching bumper  
Anbringung des Stoßfängers  
Fixation du pare-chocs



- ここよりRCメカを使用します。お手持ちのRCメカをご用意ください。
- Install R/C unit. Prepare transmitter and servo.
- R/C-Einheit einbauen: Sender und Servo sind entsprechend einzurichten.
- Installation du système de pilotage: Préparer émetteur et servo.

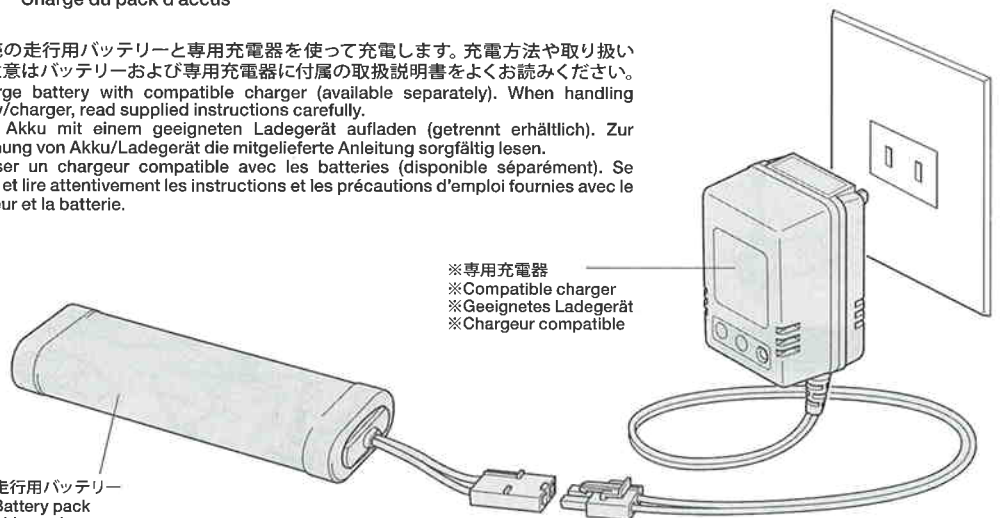
14

※の部品はキットには含まれません。  
Parts marked ※ are not in kit.  
Teile mit ※ sind im Bausatz nicht  
enthalten.  
Les pièces marquées ※ ne sont pas  
incluses dans le kit.

14

《走行用バッテリーの充電》  
Charging battery pack  
Aufladen des Akkupacks  
Charge du pack d'accus

★別売の走行用バッテリーと専用充電器を使って充電します。充電方法や取り扱い上の注意はバッテリーおよび専用充電器に付属の取扱説明書をよくお読みください。  
★Charge battery with compatible charger (available separately). When handling battery/charger, read supplied instructions carefully.  
★Den Akku mit einem geeigneten Ladegerät aufladen (getrennt erhältlich). Zur Bedienung von Akku/Ladegerät die mitgelieferte Anleitung sorgfältig lesen.  
★Utiliser un chargeur compatible avec les batteries (disponible séparément). Se référer et lire attentivement les instructions et les précautions d'emploi fournies avec le chargeur et la batterie.



Issue No. 1  
Spring 1985  
TAMIYA  
UK Price £1.25

MODEL  
MAGAZINE  
INTERNATIONAL

《タミヤモデルマガジン》海外の一流モデラーの作品が豊富な写真で身近に楽しめます。タミヤをはじめ、世界の製品をテーマに制作記事や資料など詳しく紹介。模型作りの参考に欠かせません。英語版、一部700円。(日本語訳つき)





15~26

袋詰Cを使用します  
BAG C / BEUTEL C / SACHET C

15

- 3×10mm丸ビス  
Screw  
Schraube  
Vis  
**MB17** ×1
- 2.6×10mmバインドビス  
Screw  
Schraube  
Vis  
**MC15** ×1
- 3×10mmタッピングビス  
Tapping screw  
Schneidschraube  
Vis taraudeuse  
**MC17** ×1
- 2.6×10mmタッピングビス  
Tapping screw  
Schneidschraube  
Vis taraudeuse  
**MC18** ×1

**Checking R/C equipment**

- ① Install batteries.
- ② Extend antenna.
- ③ Loosen and extend.
- ④ Connect charged battery.
- ⑤ Switch on.
- ⑥ Switch on.
- ⑦ Switch transmitter to reverse for steering servo.
- ⑧ Trims in neutral.
- ⑨ Steering wheel in neutral.
- ⑩ Servo in neutral position.
- ⑪ After attaching servo saver, switch off R/C units and disconnect connectors.

**Überprüfen der RC-Anlage**

(Siehe Bild rechts.)

- ① Batterien einlegen.
- ② Antenne ausziehen.
- ③ Aufwickeln und langziehen.
- ④ Voll aufgeladenen Akku verbinden.
- ⑤ Schalter ein.
- ⑥ Schalter ein.
- ⑦ Schalter für Lenkservo (Servo-Reverse).
- ⑧ Trimmhebel neutral stellen.
- ⑨ Lenkrad neutral stellen.
- ⑩ Dies ist die Neutralstellung des Servos.
- ⑪ Nachdem der Servo-Saver angebracht ist, die RC-Einheit ausschalten und die Stecker abziehen.

**Vérification de l'équipement R/C**

- ① Mettre en place les piles.
- ② Déployer l'antenne.
- ③ Dérouler et déployer le fil.
- ④ Charger complètement la batterie.
- ⑤ Mettre en marche.
- ⑥ Mettre en marche.
- ⑦ Position "Reverse" pour le servo de direction.
- ⑧ Placer les trims au neutre.
- ⑨ Le volant de direction au neutre.
- ⑩ Le servo au neutre.
- ⑪ Après installation du sauve-servo, éteindre l'ensemble R/C et débrancher les connecteurs.

16

- 4mmアジャスター  
Adjuster  
Einstellstück  
Chape à rotule  
**MC9** ×2
- アジャスターロッド  
Adjuster rod  
Zugstange  
Barre d'accouplement  
**MC14** ×2

**タミヤカタログ**

スケールモデルを中心に掲載したタミヤカタログは年に一回発行されています。ご希望の方は模型店でおたずねください。

**15** ラジオコントロールメカのチェック  
Checking R/C equipment  
Überprüfen der RC-Anlage  
Vérification de l'équipement R/C

★ご使用のプロボセット付属の取扱説明書をよく読んでからお使いください。  
★Refer to the manual included with R/C unit.  
★Die bei der RC-Anlage enthaltene Anleitung beachten.  
★Se référer au manual inclus avec l'équipement R/C.

★番号の順にチェックし、必ずサーボのニュートラルを確認して組み立ててください。  
★Make sure the servo is in neutral prior to assembly.  
★Servo vor dem Einbau in neutrale Stellung bringen.  
★S'assurer que le servo est au neutre avant assemblage.

①電池をセットします。

②アンテナをのばします。

③アンテナをのばします。

④充電済の走行用バッテリーをつなぎます。

⑤スイッチを入れます。

⑥スイッチを入れます。

⑦ステアリングリバーススイッチをリバース(R側)にします。

⑧トリムを中心位置にします。

⑨ステアリングホイールを動かし、サーボの動きを確認してください。

⑩ステアリングホイールが中立位置のとき、とまっている場所がサーボのニュートラル位置です。

⑪取り付け後、送受信機のスイッチを切り、走行用バッテリーもはずしておきます。

※ステアリングサーボ  
※Steering servo  
※Lenkservo  
※Servo de direction

★使用するサーボに合わせて取り付けます。  
★Match part with servo.  
★Den zum Servo passenden Sockel aussuchen.  
★Utiliser une pièce adaptée au servo.

★サーボがニュートラルで図のように取り付けます。  
★Attach as shown with servo in neutral.  
★Wie angegeben Servo in Neutralstellung bringen.  
★Monter comme indiqué avec le servo au neutre.

**16** タイロッドの取り付け  
Attaching tie-rods  
Einbau der Spurstangen  
Fixation des biellettes

35mm

35mm

MC9 4mm

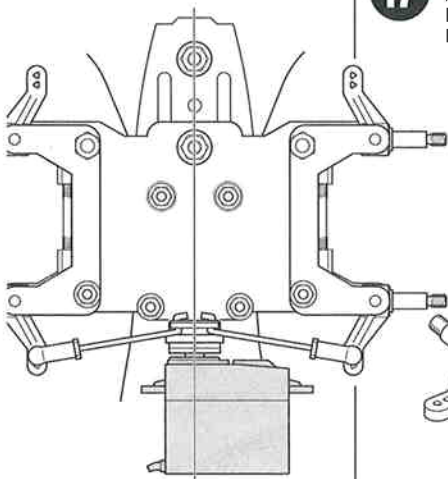
MC14

MC14

MC9 4mm

※ステアリングサーボ  
※Steering servo  
※Lenkservo  
※Servo de direction

17



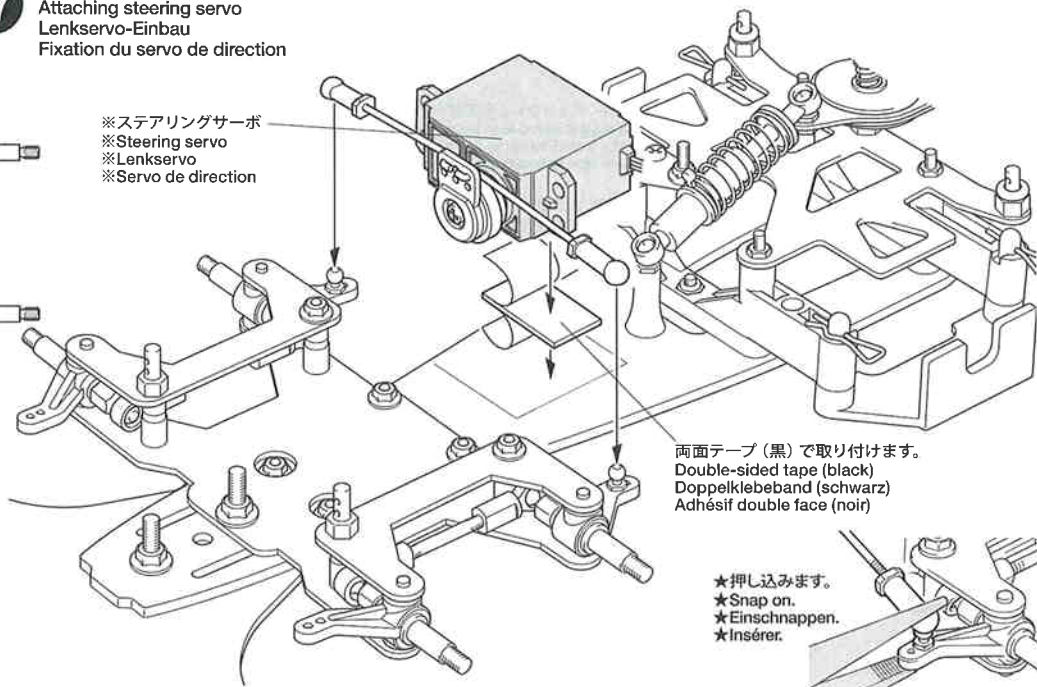
- ★サーボは図のように取り付けてください。
- ★Attach steering servo as shown.
- ★Lenkservo gemäß Abbildung einbauen.
- ★Monter le servo de direction comme indiqué.

17

## 《ステアリングサーボのとりつけ》

Attaching steering servo  
Lenkservo-Einbau  
Fixation du servo de direction

- ※ステアリングサーボ
- ※Steering servo
- ※Lenkservo
- ※Servo de direction



両面テープ (黒) で取り付けます。  
Double-sided tape (black)  
Doppelklebeband (schwarz)  
Adhésif double face (noir)

- ★押し込みます。
- ★Snap on.
- ★Einschnappen.
- ★Insérer.

18

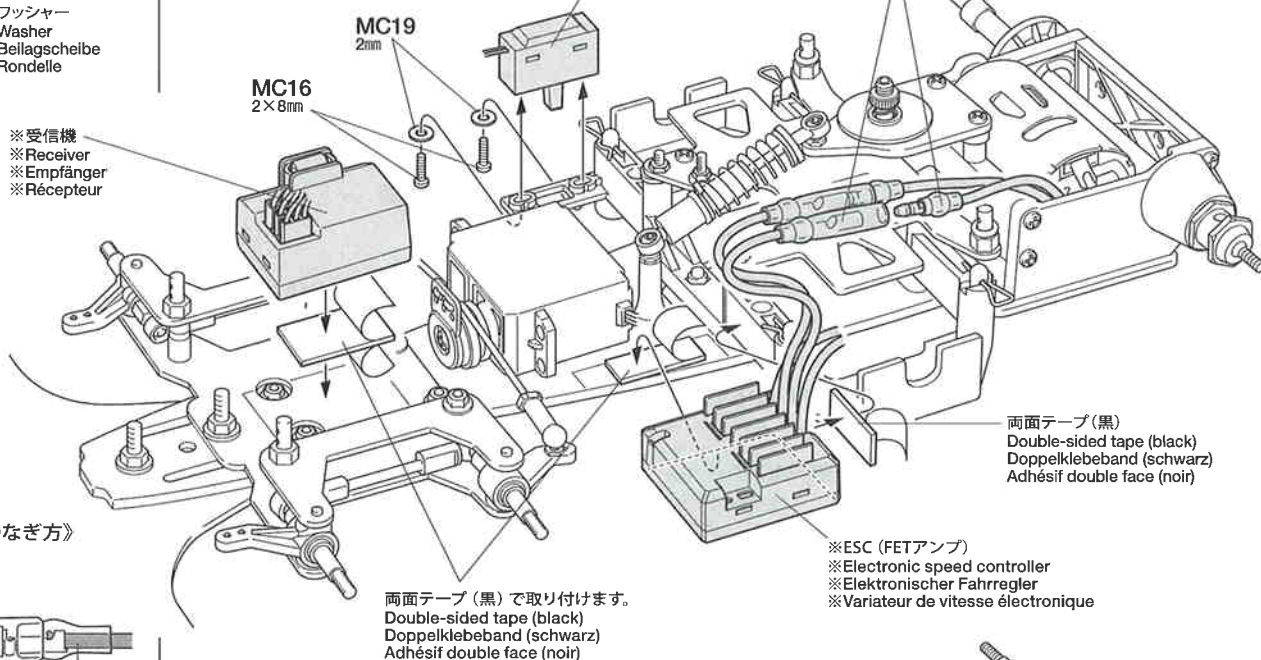
18

RCメカの搭載例  
Attaching R/C unit  
Einbau der RC-Einheit  
Installation de l'ensemble R/C

2×8mm丸ビス  
Screw  
Schraube  
Vis  
MC16 ×2

2mmワッシャー  
Washer  
Bellagscheibe  
Rondelle  
MC19 ×2

- ※受信機
- ※Receiver
- ※Empfänger
- ※Récepteur



- ※受信機スイッチ
- ※Receiver switch
- ※Empfänger-Schalter
- ※Interrupteur du circuit de réception

- ★+ (プラス) と+ (プラス)、- (マイナス) と- (マイナス) コードをつなぎます。
- ★Connect (+) to (+) and (-) to (-).
- ★(+ mit (+) und (-) mit (-) verbinden.
- ★Connecter (+) avec (+) et (-) avec (-).

両面テープ (黒)  
Double-sided tape (black)  
Doppelklebeband (schwarz)  
Adhésif double face (noir)

- ※ESC (FETアンプ)
- ※Electronic speed controller
- ※Elektronischer Fahrregler
- ※Variateur de vitesse électronique

## 《モーターコードのつなぎ方》

Motor cables  
Motorkabel  
Câbles du moteur

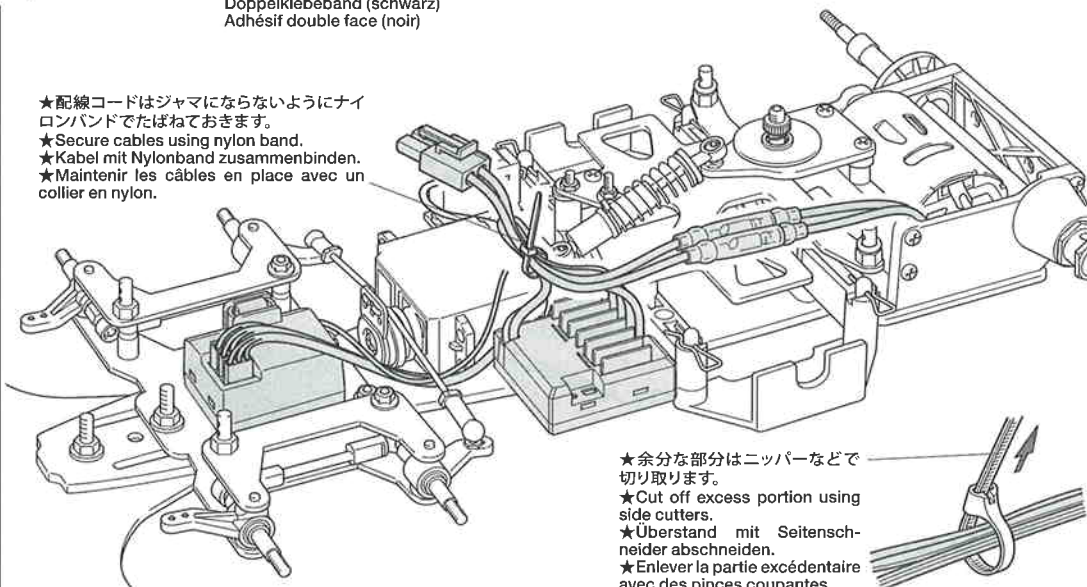


ESC、アンプ側 Speed controller Fahrtenregler Variateur de vitesse	モーター側 Motor Moteur
+ (プラス) コード (赤、オレンジ、黄) (+) Red, orange, yellow (+) Rot, orange, gelb (+) Rouge, orange, jaune	黄/赤コード Yellow / Red Gelb / Rot Jaune / Rouge
- (マイナス) コード (黒、青) (-) Black, blue (-) Schwarz, blau (-) Noir, bleu	緑/黒コード Green / Black Grün / Schwarz Vert / Noir

- ★コネクター部はしっかりとつないでください。
- ★Connect cables firmly.
- ★Die Kabel fest zusammenstecken.
- ★Connecter fermement les câbles.

両面テープ (黒) で取り付けます。  
Double-sided tape (black)  
Doppelklebeband (schwarz)  
Adhésif double face (noir)

- ★配線コードはジャマにならないようにナイロンバンドでたばねておきます。
- ★Secure cables using nylon band.
- ★Kabel mit Nylonband zusammenbinden.
- ★Maintenir les câbles en place avec un collier en nylon.



- ★余分な部分はニッパーなどで切り取ります。
- ★Cut off excess portion using side cutters.
- ★Überstand mit Seitenschneider abschneiden.
- ★Enlever la partie excédentaire avec des pinces coupantes.

## TAMIYA COLOR CATALOGUE

The latest in cars, boats, tanks and ships. Motorized, radio controlled and museum quality models are all shown in full color in Tamiya's latest catalogue. English, German, French, Spanish and Japanese versions available.

19

★タイヤを接着する前には必ずゴムタイヤ接着プライマー(OP.417)、中性洗剤で油分をおとしてください。タイヤとホイールがしっかり接着できます。  
 ★Wipe tire surface with detergent or 53417 Rubber Tire Application Primer before attaching.  
 ★Vor dem Befestigen die Reifenoberfläche mit Spülmittel oder 53417 Grundierung zum Gummireifen-Auflegen abwischen.  
 ★Essuyer la surface des pneus avec du détergent ou de l'apprêt pour pose de pneus 53417 avant de les monter.

19

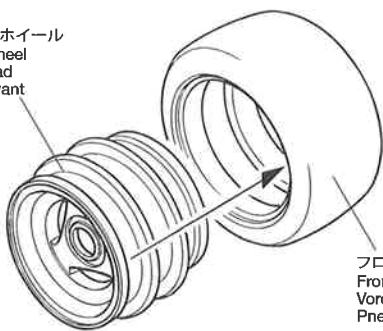
《フロントホイールのくみため》

Front wheel  
Vorderrad  
Roue avant

★4個作ります。  
★Make 4  
★4 Satz anfertigen.  
★Faire 4 jeux.

★タイヤとホイールの間に瞬間接着剤をながし込んで接着します。  
★Apply instant cement.  
★Sekundenkleber auftragen.  
★Appliquer de la colle rapide (cyanoacrylate).

フロントホイール  
Front wheel  
Vorderrad  
Roue avant



フロントタイヤ  
Front tire  
Vorderer Reifen  
Pneu avant



20

MC5 850メタル  
Metal bearing  
Metall-Lager  
Palier en métal

MC8 六角アルミブッシュ  
Aluminum bushing  
Aluminiumhülse  
Bague aluminium

MC21 4mm ロックナット  
Lock nut  
Sicherungsmutter  
Ecrrou nylistop

20

《フロントホイールのとりつけ》

Attaching front wheels  
Einbau der Vorderräder  
Fixation des roues avant

フロントホイール  
Front wheel  
Vorderrad  
Roue avant

MC21  
4mm

MC5 850

MC8

MC5 850

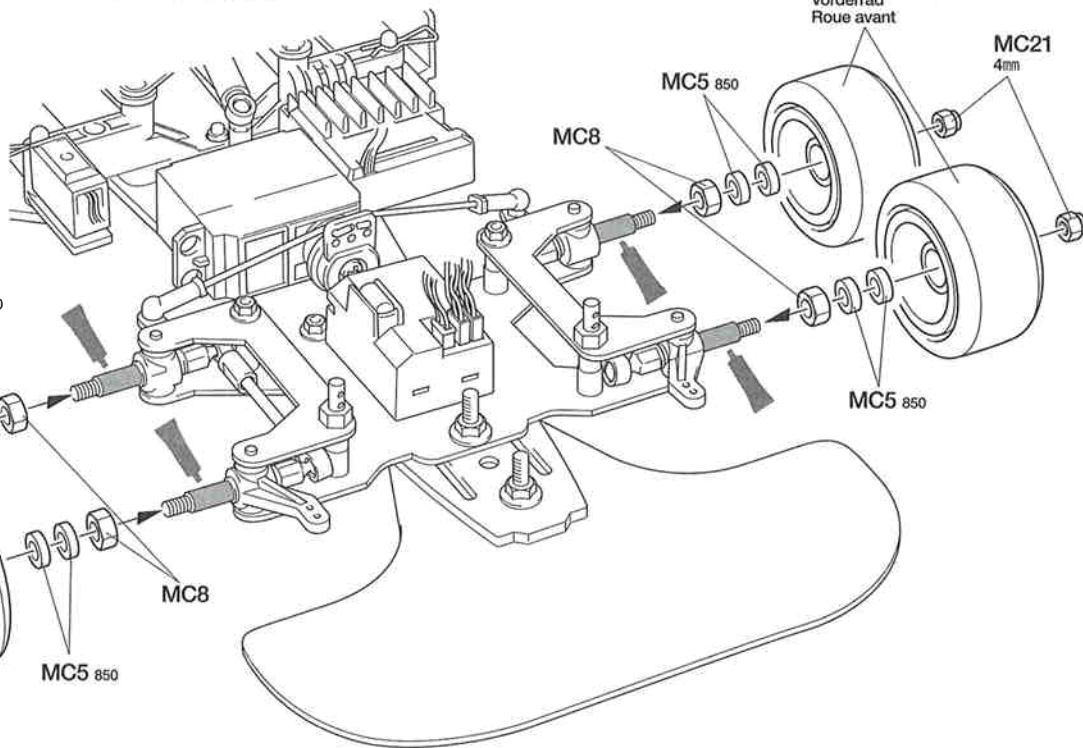
MC8

フロントホイール  
Front wheel  
Vorderrad  
Roue avant

MC5 850

MC21 4mm

MC5 850



21

★タイヤとホイールの間に瞬間接着剤をながし込んで接着します。  
★Apply instant cement.  
★Sekundenkleber auftragen.  
★Appliquer de la colle rapide (cyanoacrylate).

21

《リヤホイールのくみため》

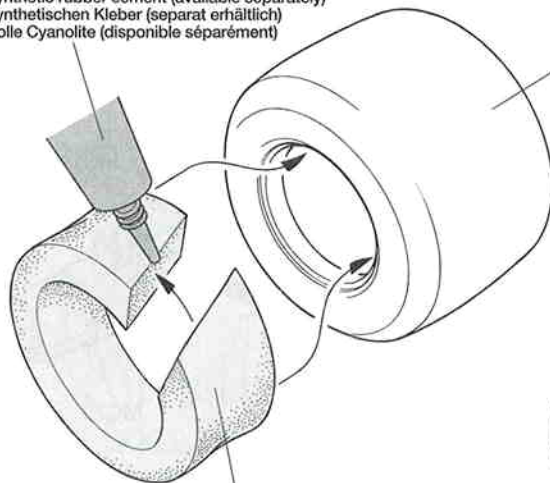
Rear wheel  
Hinterrad  
Roue arrière

★2個作ります。  
★Make 2.  
★2 Satz anfertigen.  
★Faire 2 jeux.

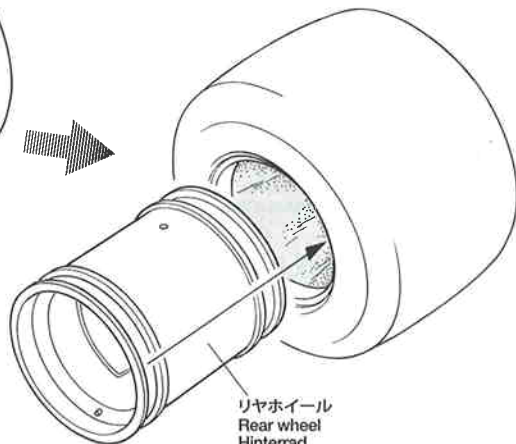
★インナー sponsジは市販の合成ゴム系接着剤で接着し、タイヤの中に押し込みます。  
★Secure inner sponge to tire using synthetic rubber cement (not included).  
★Innere Schaumgummiringe mit Kleber für synthetischen Gummi einkleben.  
★Fixer la gamiture mousse au pneu à l'aide de colle pour caoutchouc synthétique.

合成ゴム系接着剤 (別売)  
Synthetic rubber cement (available separately)  
Synthetischen Kleber (separat erhältlich)  
Colle Cyanolite (disponible séparément)

リヤタイヤ  
Rear tire  
Hinterer Reifen  
Pneu arrière



インナー sponsジ  
Inner sponge  
Innere Schaumgummiringe  
Eponge intérieure



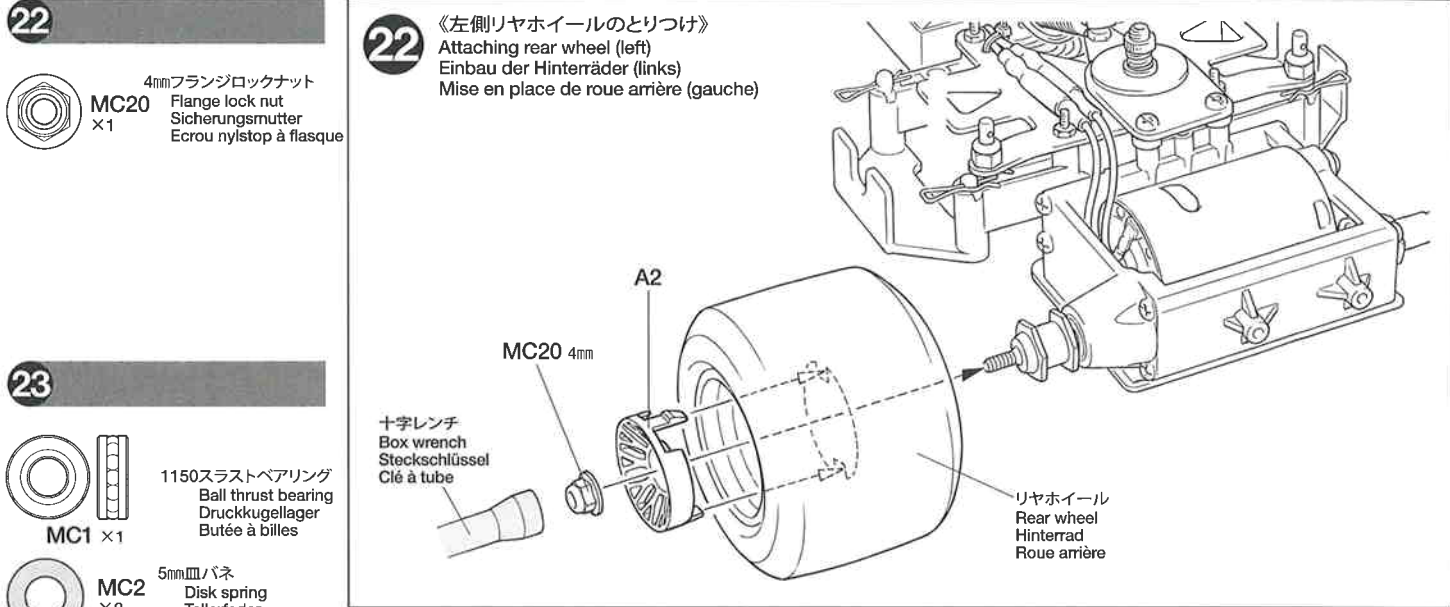
リヤホイール  
Rear wheel  
Hinterrad  
Roue arrière

**TAMIYA**  
**CA**  
**CEMENT** (ゴムタイヤ用)  
タミヤ瞬間接着剤

●RCカーのゴムタイヤ専用に開発された瞬間接着剤です。コーナリング中などのタイヤの変形に耐える強力な接着力はもちろん、粘度が低いため組立て時に接着剤が隅々まで行きわたりやすいのも特徴です。5gアルミチューブ入りで、約20本のタイヤを接着することができます。マイクロノズル2本付き

22

MC20  
×1  
4mmフランジロックナット  
Flange lock nut  
Sicherungsmutter  
Ecrou nylstop à flasque

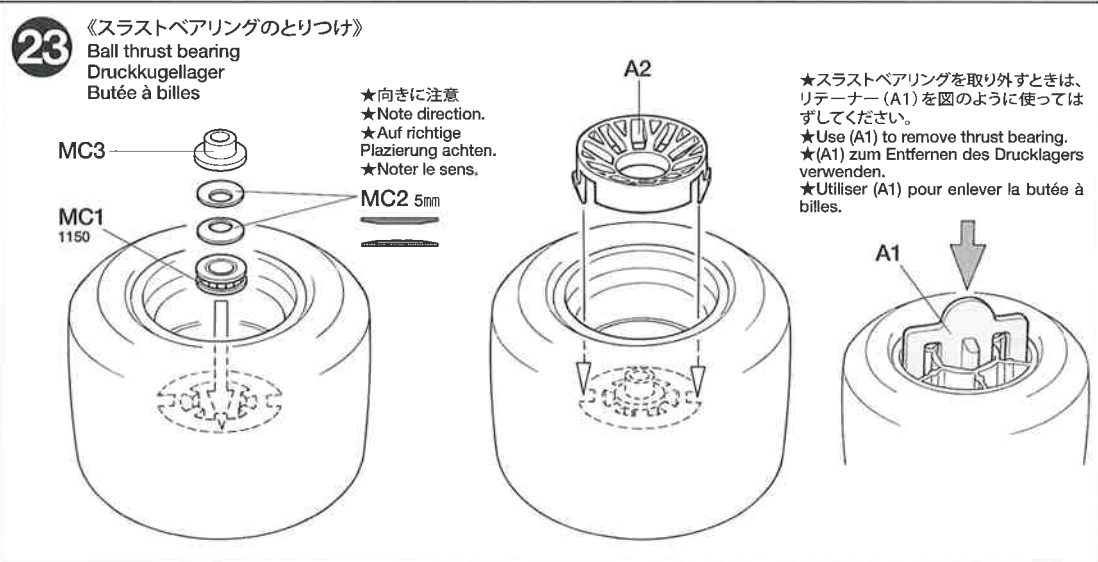


23

MC1 ×1  
1150スラストベアリング  
Ball thrust bearing  
Druckkugellager  
Butée à billes

MC2 ×2  
5mm皿バネ  
Disk spring  
Tellerfeder  
Rondelle Belleville

MC3 ×1  
デフスペーサー  
Differential spacer  
Differential-Distanzstück  
Rondelle de pression de différentiel



24

MC4 ×6  
3mmスチールボール  
Steel ball  
Stahlkugel  
Bille en acier

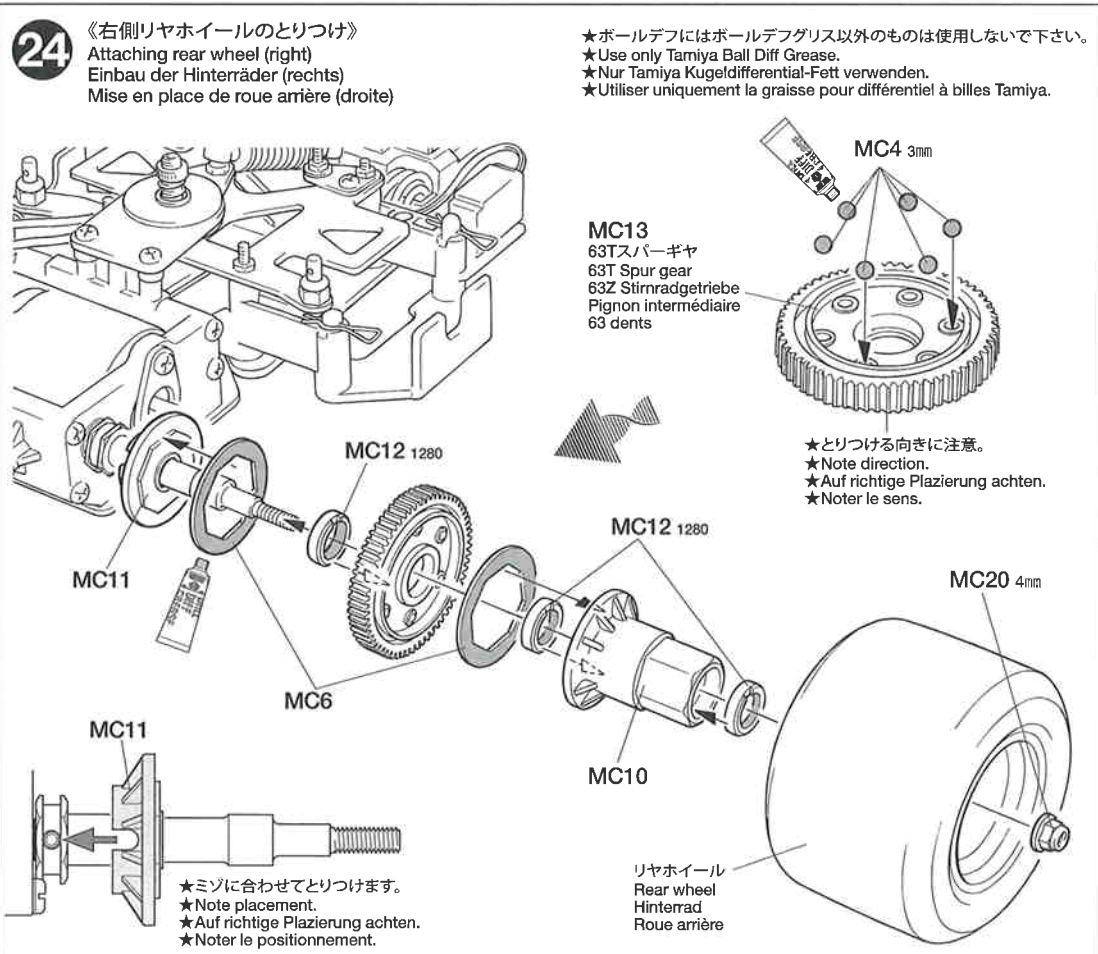
MC6 ×2  
プレッシャー ディスク  
Pressure disk  
Druckplatte  
Rondelle de pression

MC10 ×1  
デフハウジングA  
Diff housing A  
Differential- Gehäuse A  
Logement de différentiel A

MC11 ×1  
デフハウジングB  
Diff housing B  
Differential- Gehäuse B  
Logement de différentiel B

MC12 ×3  
1280プラベアリング  
Plastic bearing  
Plastik-Lager  
Paller en plastique

MC20 ×1  
4mmフランジロックナット  
Flange lock nut  
Sicherungsmutter  
Ecrou nylstop à flasque



★ボールデフは時々汚れたグリスをふき取り 新しいグリスをさしてお使い下さい。  
★Clean-up ball differential sometimes. Apply Ball Diff Grease prior to running.  
★Reinigen Sie die Kugeln des Differentials von Zeit zu Zeit. Vor der Fahrt ist Kugeldifferential-Fett aufzutragen.  
★Nettoyer le différentiel de temps en temps. Appliquer de la graisse pour diff. à billes avant de faire évoluer à nouveau la voiture.

★ミゾに合わせてとりつけます。  
★Note placement.  
★Auf richtige Platzierung achten.  
★Noter le positionnement.

★スラストベアリングを取り外すときは、リテーナー (A1) を図のように使っては ずしてください。  
★Use (A1) to remove thrust bearing.  
★(A1) zum Entfernen des Drucklagers verwenden.  
★Utiliser (A1) pour enlever la butée à billes.

★とりつける向きに注意。  
★Note direction.  
★Auf richtige Platzierung achten.  
★Noter le sens.

25



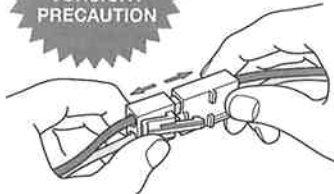
**MC7** ×1  
14Tピニオン  
14T Pinion gear  
14Z Motorritzel  
Pignon moteur 14 dents



**MB26** ×1  
3mmイモネジ  
Grub screw  
Madenschraube  
Vis pointeau

26

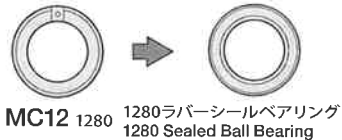
注意してください。  
CAUTION  
VORSICHT  
PRECAUTION



★走行させない時は必ず走行用バッテリーのコネクターを外してください。  
★Disconnect battery when the car is not being used.  
★Akkusstecker abziehen, wenn das Auto nicht in Betrieb.  
★Deconnecter la batterie lorsque la voiture n'est pas utilisée.

OPTIONS

OP. 66 1280ラバーシールベアリング (3個)  
53066 1280 Sealed Ball Bearing (3 pcs.)  
OP. 30 850ラバーシールベアリング (4個)  
53030 850 Sealed Ball Bearing (4 pcs.)



**MC12** 1280 1280ラバーシールベアリング  
1280 Sealed Ball Bearing



**MC5** 850 850ラバーシールベアリング  
850 Sealed Ball Bearing

NOTE

●本製品はオンロード走行専用シャーシです。  
オフロードで走行した場合、砂や砂利等がRCメカに入ったり、ギヤや回転部に詰まって走行不能になります。

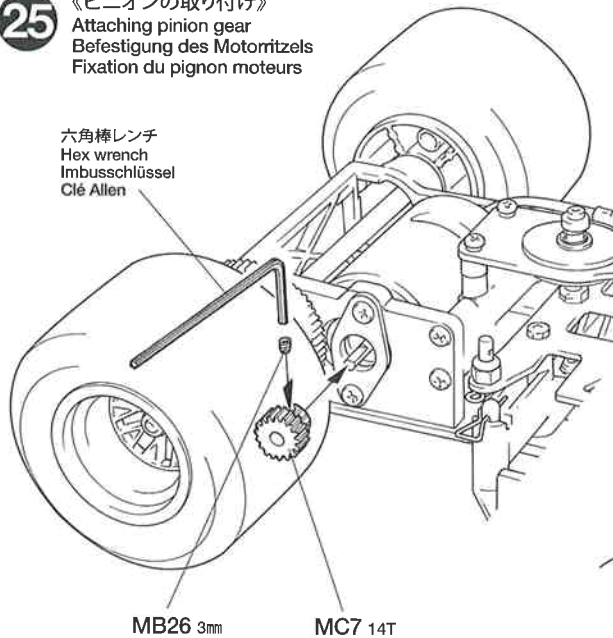
●This chassis is intended for on-road driving.  
If used for off-road driving, sand and/or debris may cause moving parts to malfunction.

●Dieses Chassis ist für Glattbahn-Fahrt ausgelegt.  
Wird es zu Geländefahrten hergenommen, können Sand und/oder Steinchen ein Versagen der bewegten Teile verursachen.

●Ce châssis est conçu pour la piste.  
Si utilisé en tout terrain, du sable ou des saletés peuvent causer un mauvais fonctionnement des pièces en mouvement.

25

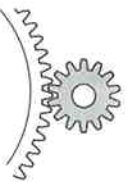
《ピニオンの取り付け》  
Attaching pinion gear  
Befestigung des Motorritzels  
Fixation du pignon moteurs



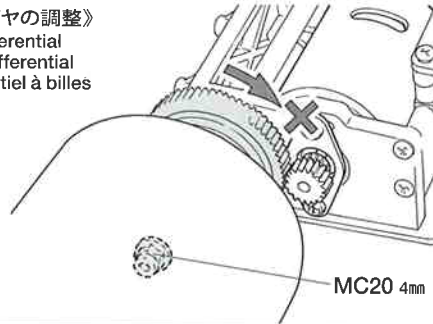
六角棒レンチ  
Hex wrench  
Imbusschlüssel  
Clé Allen

MB26 3mm MC7 14T

★ビスをゆるめ、モーターを移動して軽く回るようにすきまを調節します。  
★Loosen 3x10mm screws and adjust to run smoothly.  
★Die 3x10mm Schraube lockern und so einstellen, daß der Motor gleichmäßig läuft.  
★Desserrer les vis 3x10mm et régler pour un fonctionnement libre de la pignonerie.



《デフギヤの調整》  
Ball differential  
Kugeldifferential  
Différentiel à billes

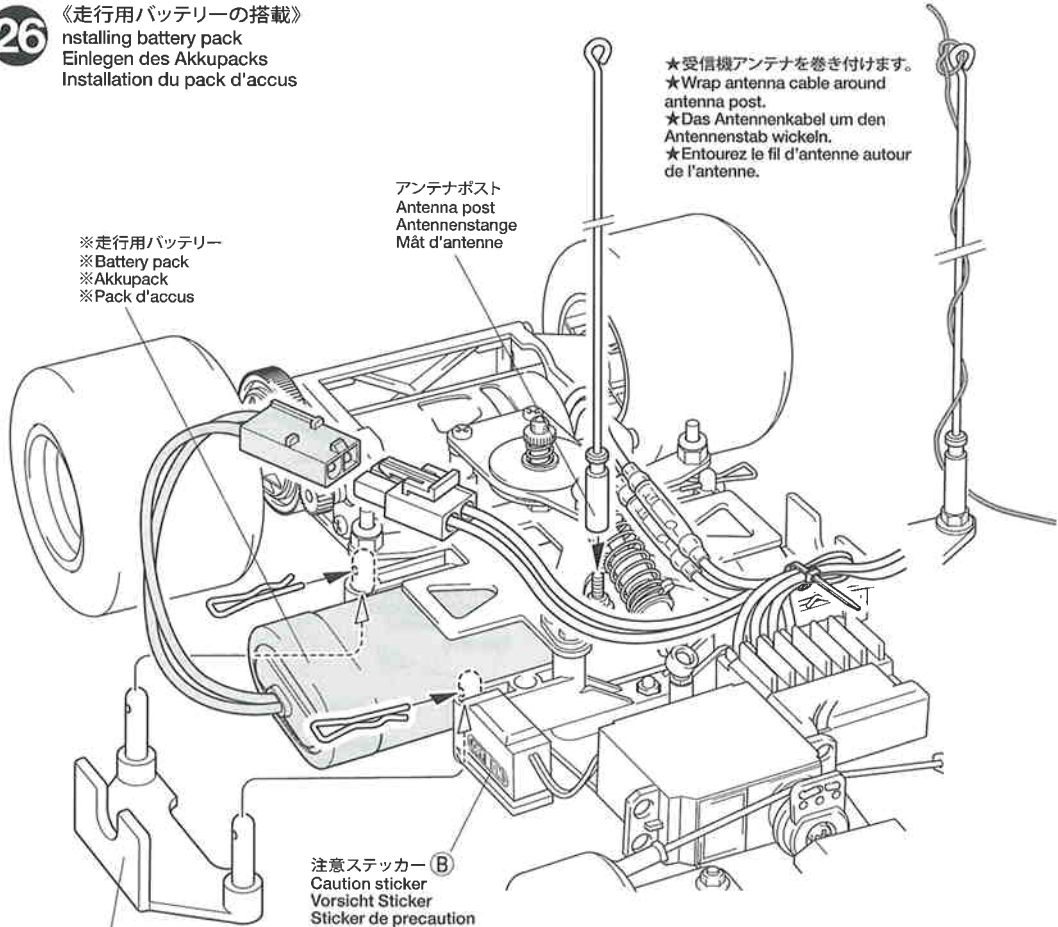


MC20 4mm

★両側のリヤホイールを固定して、スパーギヤがすべらなくなるまでMC20 (4mmフランジロックナット)を調整しながらネジ込みます。ネジ込みすぎるとデフの効きが重くなるので注意してください。  
★Hold rear wheels and tighten MC20 until the spur gear no longer moves freely. Do not overtighten as it will hinder movement of differential.  
★Die Hinterräder festhalten und MC20 festziehen, bis das Antriebs-Zahnrad sich nicht mehr frei dreht. Nicht zu stark anziehen, dies würde die Beweglichkeit des Differentials behindern.  
★Bloquer les roues arrière et serrer MC20 jusqu'à ce que la couronne ne tourne plus librement. Ne pas trop serrer car risque de mauvais fonctionnement du différentiel.

26

《走行用バッテリーの搭載》  
Installing battery pack  
Einlegen des Akkupacks  
Installation du pack d'accus



※走行用バッテリー  
※Battery pack  
※Akkupack  
※Pack d'accus

アンテナポスト  
Antenna post  
Antennenstange  
Mât d'antenne

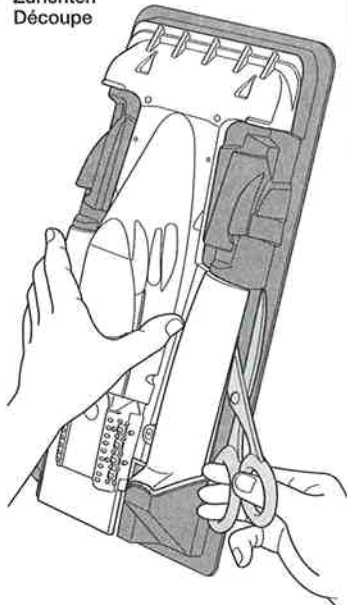
★受信機アンテナを巻き付けます。  
★Wrap antenna cable around antenna post.  
★Das Antennenkabel um den Antennenstab wickeln.  
★Entourez le fil d'antenne autour de l'antenne.

注意ステッカー B  
Caution sticker  
Vorsicht Sticker  
Sticker de precaution

★⑥で取り付けしたD10、MB31 (スナップピン中)を外して取り付けます。  
★Remove D10 and MB31 (snap pin) attached at Step ⑥ when installing a battery pack.  
★Zum Einlegen des Akkupacks die im Schritt ⑥ angebrachten D10 und MB31 (Federklammer) entfernen.  
★Enlever D10 et MB31 (épingles) fixés à l'étape ⑥ pour installer un pack d'accus.

**27**

《切り取り》  
Trimming  
Zurichten  
Découpe



★ハサミやカッターナイフで切り取ります。  
★Cut off using scissors or a modeling knife.  
★Mit Messer oder Schere abschneiden.  
★Découper en utilisant des ciseaux ou un cutter.

**TAMIYA CRAFT TOOLS**

良い工具遊びは操作づくりのための第一歩。本格派をめざすモデラーにふさわしいタミヤクラフトツール。耐久性も高く、使いやすい高品質な工具です。

**CURVED SCISSORS**

曲線ばさみ  
(プラスチック用)



ITEM 74005

**CRAFT KNIFE**

クラフトカッター



ITEM 74013

**DESIGN KNIFE**

デザインナイフ



ITEM 74020

**MODELER'S KNIFE**

モデラーズナイフ



ITEM 74040

**DECAL SCISSORS**

デカールハサミ



ITEM 74031

**BASIC DRILL SET**

ベーシックドリル刃セット



ITEM 74049

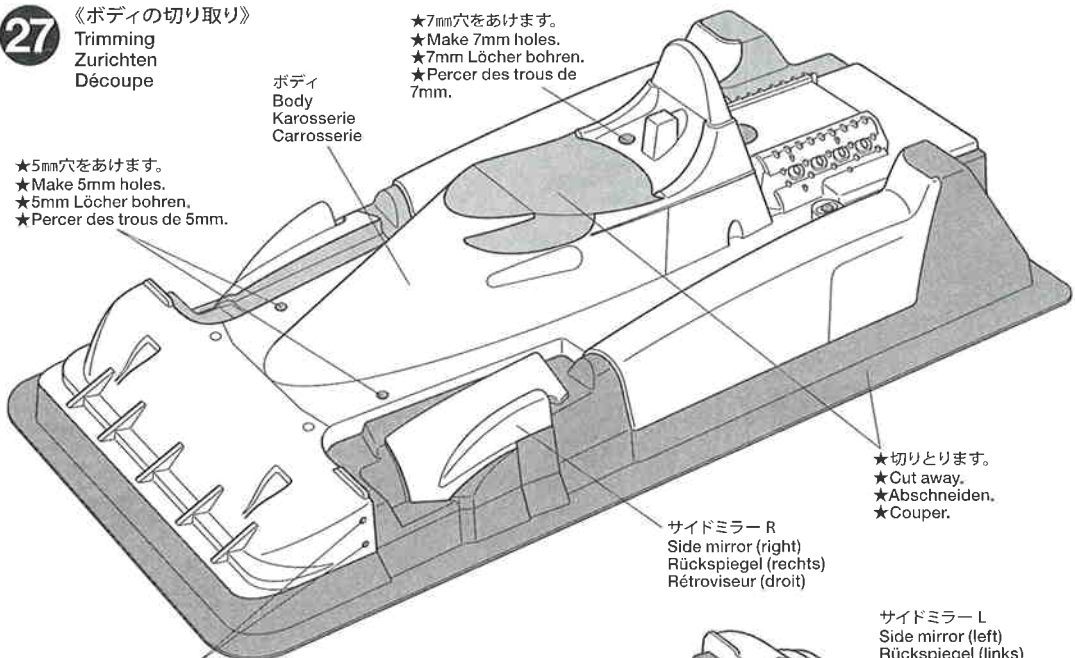
**FINE PIN VISE D**

精密ピンバイス



ITEM 74050

**27** 《ボディの切り取り》  
Trimming  
Zurichten  
Découpe



★5mm穴をあけます。  
★Make 5mm holes.  
★5mm Löcher bohren.  
★Percer des trous de 5mm.

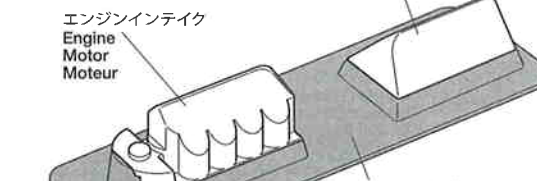
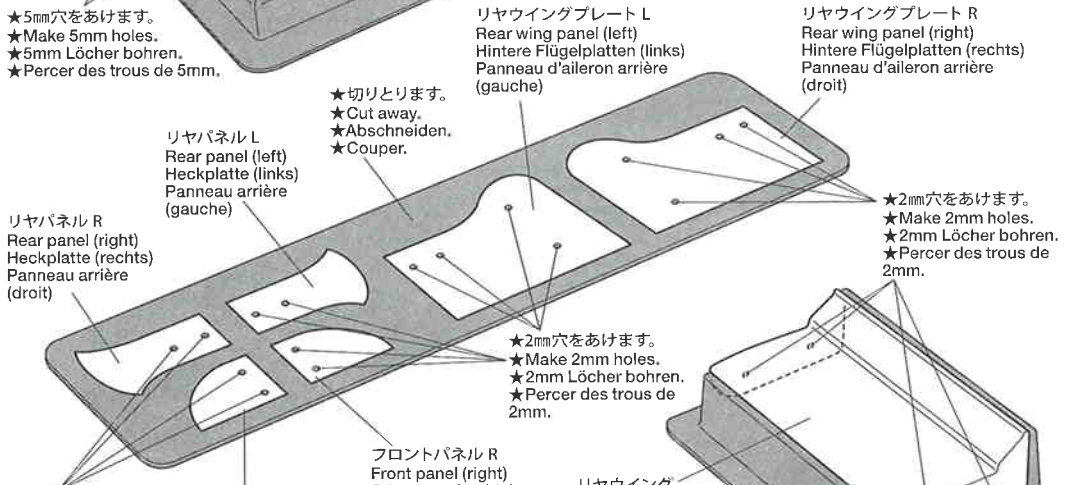
★2mm穴をあけます。  
★Make 2mm holes.  
★2mm Löcher bohren.  
★Percer des trous de 2mm.

★5mm穴をあけます。  
★Make 5mm holes.  
★5mm Löcher bohren.  
★Percer des trous de 5mm.

★2mm穴をあけます。  
★Make 2mm holes.  
★2mm Löcher bohren.  
★Percer des trous de 2mm.

★2mm穴をあけます。  
★Make 2mm holes.  
★2mm Löcher bohren.  
★Percer des trous de 2mm.

★切りとります。  
★Cut away.  
★Abschneiden.  
★Couper.



## 《塗装する前に》

★塗装前に中性洗剤で油気をおとします。水洗いをし洗剤分を洗い流して乾かしてください。



## PREPARING BODY FOR PAINTING

★Wash the body thoroughly with detergent in order to remove any oil, then rinse well and allow to air dry.

## VORBEREITUNG DER KAROSSERIE FÜR BEMALUNG

★Karosserie sorgfältig mit Spülmittel abwaschen, damit Staub und ggf. Öl entfernt sind. Trocknen lassen.

## PREPARATION DE LA CARROSSERIE POUR LA MISE EN PEINTURE

★Nettoyer entièrement la carrosserie avec du détergent, la rincer et laisser sécher.

## 《ボディの塗装について》

●のマークは塗装指示のマークです。ボディの塗装にはポリカーボネート用塗料を使い内側から塗装してください。ヘルメットのプラスチック部品の塗装にはプラスチック用塗料をお使いください。

● This mark denotes numbers for Tamiya Paint colors. Paint body from inside using paints for polycarbonate. Paint plastic parts (helmet) using plastic paint.

● Dieses Zeichen gibt die Tamiya Farbnummern an. Karosserie von innen mit Polykarbonat-Farben bemalen. Plastikteile (Helm) mit Plastik-Farben bemalen.

● Ce signe indique la référence de la peinture Tamiya à utiliser. Peindre la carrosserie par l'intérieur en utilisant des peintures polycarbonate. Peindre les pièces plastique (casque) en utilisant des peintures pour maquettes plastique.

《ポリカーボネート用タミヤカラー》  
TAMIYA POLYCARBONATE PAINTS

PS-1 ●ホワイト / White / Weiß / Blanc

PS-4 ●ブルー / Blue / Blau / Bleu

PS-5 ●ブラック / Black / Schwarz / Noir

PS-12 ●シルバー / Silver / Silber / Aluminium

PS-30 ●ブリリアントブルー / Brilliant blue / Brillant-Blau / Bleu brillant

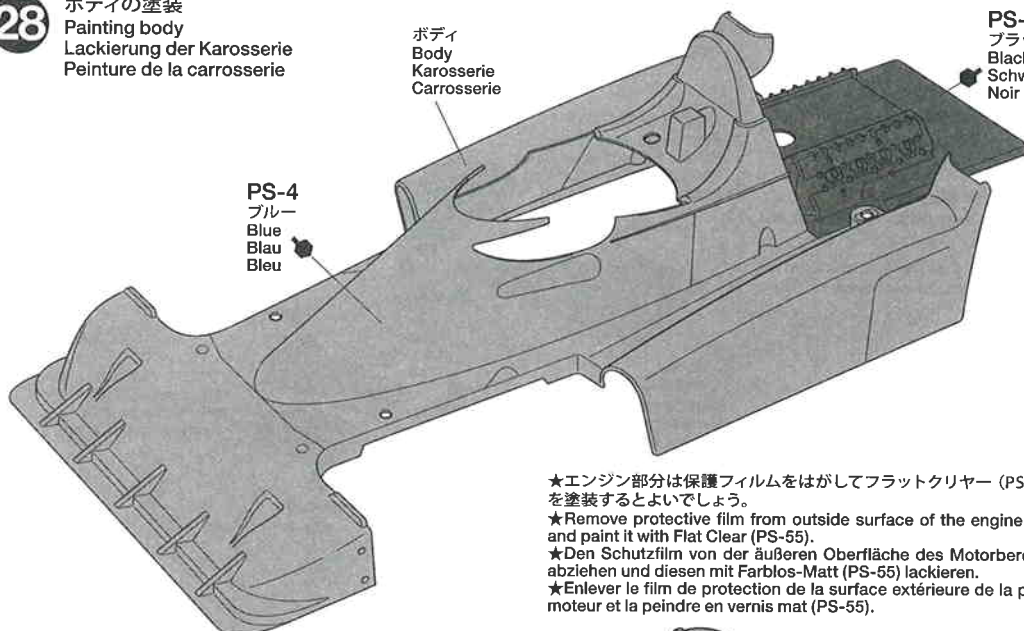
PS-32 ●コルサグレイ / Corsa gray / Corsa-Grau / Corsa grey

ボディの塗装  
Painting body  
Lackierung der Karosserie  
Peinture de la carrosserie

ボディ  
Body  
Karosserie  
Carrosserie

PS-5  
ブラック  
Black  
Schwarz  
Noir

PS-4  
ブルー  
Blue  
Blau  
Bleu

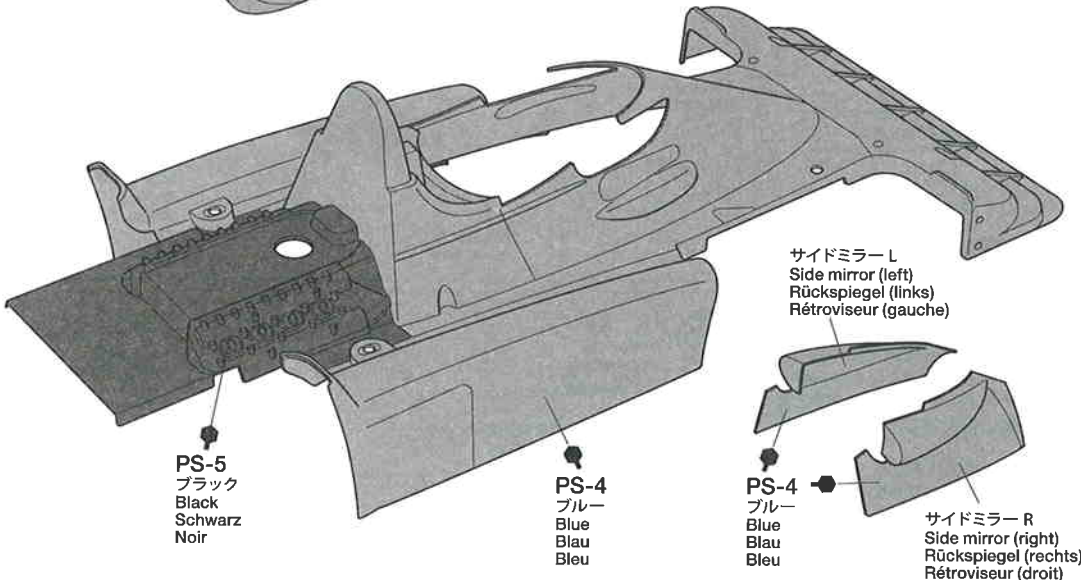


★エンジン部分は保護フィルムをはがしてフラットクリアー (PS-55) を塗装するとよいでしょう。

★Remove protective film from outside surface of the engine area and paint it with Flat Clear (PS-55).

★Den Schutzfilm von der äußeren Oberfläche des Motorbereichs abziehen und diesen mit Farblos-Matt (PS-55) lackieren.

★Enlever le film de protection de la surface extérieure de la partie moteur et la peindre en vernis mat (PS-55).



サイドミラー L  
Side mirror (left)  
Rückspiegel (links)  
Rétroviseur (gauche)

PS-5  
ブラック  
Black  
Schwarz  
Noir

PS-4  
ブルー  
Blue  
Blau  
Bleu

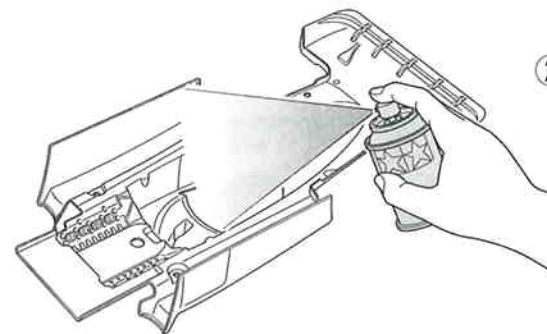
PS-4  
ブルー  
Blue  
Blau  
Bleu

サイドミラー R  
Side mirror (right)  
Rückspiegel (rechts)  
Rétroviseur (droit)

## 《塗装の仕方》

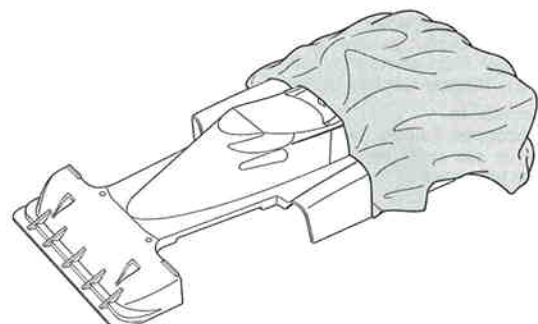
How to paint  
Lackier-Anweisung  
Comment peindre

- ① ★ブルーで塗装する部分をマスキングテープ (別売) でマスキングします。  
★Mask off areas to be painted blue using masking tape (sold separately).  
★Anschließend die blau zu lackierenden Flächen mit (getrennt erhältlichem) Abklebeband abkleben.  
★Masquer les parties qui seront peintes en bleu avec de la bande cache (disponible séparément).



- ② ★ブラックを塗装します。その後、マスキングテープをはがしブルーの部分を塗装します。塗装はボディから30cm位はなし、一度に塗らず、数回に分けて塗装するとよいでしょう。  
★Paint black areas. After paint has cured, remove masking tape and paint blue. Apply thin layer of spray paint 2-3 times keeping 30cm distance from body.  
★Die schwarzen Flächen lackieren. Wenn die Farbe trocken ist, die Abkleber entfernen und blau lackieren. Die Sprühfarbe aus einem Abstand von 30cm in dünnen Schichten 2-3 mal auftragen.  
★Peindre les parties noires. Après séchage de la peinture, enlever les masques et peindre le bleu. Pulvériser 2 à 3 fines couches de peinture à 30cm de la carrosserie.

- ③ ★塗装終了後、ボディ表面の保護フィルムをはがしてください。その際に、エンジン部分保護フィルムをはがしてフラットクリアー (PS-55) を塗装するとよいでしょう。  
★After paint has cured, remove protective film prior to adding stickers. Paint outside surface of the engine area with Flat Clear (PS-55) to enhance realism.  
★Nach Trocknen der Farbe vor dem Anbringen der Aufkleber die Schutzfolie abziehen. Die außen liegende Fläche des Motorbereichs zur Erhöhung der Naturgetreue mit Farblos-Matt (PS-55) lackieren.  
★Après séchage de la peinture, enlever le film de protection avant de poser les stickers. Peindre la surface extérieure de la partie moteur en vernis mat (PS-55) pour accentuer le réalisme.



《パーツの塗装》

★保護フィルムが貼られていない面（裏側）を塗装します。

Painting body parts

★Paint the inside surface.

Bemalen der Körperteile

★Die innen liegenden Flächen lackieren.

Peinture des pièces de carrosserie

★Peindre la surface intérieure.

《ドライバーの塗装》

★ドライバは表面の保護フィルムを剥がして、表側から塗装します。

Painting driver torso

★Remove protective film and paint driver torso from outside.

Bemalen des Fahrertorsos

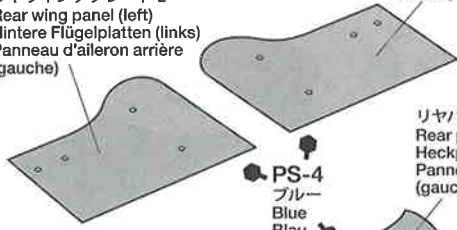
★Den Schutzfilm abziehen und den Fahrertorso von außen anmalen.

Peinture du torse du pilote

★Enlever le film de protection et peindre le torse du pilote par l'extérieur.

29 《ボディパーツの塗装》  
Painting body parts  
Bemalen der Körperteile  
Peinture des pièces de carrosserie

リヤウイングプレート L  
Rear wing panel (left)  
Hintere Flügelplatten (links)  
Panneau d'aileron arrière (gauche)



リヤウイングプレート R  
Rear wing panel (right)  
Hintere Flügelplatten (rechts)  
Panneau d'aileron arrière (droit)

リヤウイング  
Rear wing  
Hinterer Spoiler  
Aileron arrière

カーNo.3 ジョディ・シェクター  
Car No.3 Jody Scheckter  
カーNo.4 パトリック・デパイユ  
Car No.4 Patrick Depailler

リヤパネル R  
Rear panel (right)  
Heckplatte (rechts)  
Panneau arrière (droit)

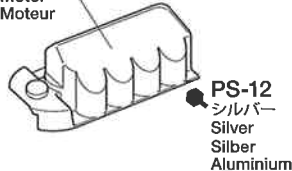
リヤパネル L  
Rear panel (left)  
Heckplatte (links)  
Panneau arrière (gauche)

フロントパネル R  
Front panel (right)  
Stirnplatte (rechts)  
Panneau avant (droit)

フロントパネル L  
Front panel (left)  
Stirnplatte (links)  
Panneau avant (gauche)

ファンネルカバー  
Triangular net guard  
Dreieckiges Schutznetz  
Grille triangulaire

エンジンインテイク  
Engine Motor  
Moteur



PS-12  
シルバー  
Silver  
Silber  
Aluminium  
(PS-4  
ブルー  
Blue  
Blau  
Bleu)

PS-4  
ブルー  
Blue  
Blau  
Bleu

ドライバー  
Driver torso  
Fahrertorso  
Torse du pilote

カーNo.3 ジョディ・シェクター  
Car No.3 Jody Scheckter  
カーNo.4 パトリック・デパイユ  
Car No.4 Patrick Depailler

★ドライバーは表から塗装します。  
★Paint outside surface of driver torso.  
★Die Außenflächen des Fahrertorsos bemalen.  
★Peindre l'extérieur du torse du pilote

PS-5  
ブラック  
Black  
Schwarz  
Noir

PS-32  
コルサグレイ  
Corsa gray  
Corsa-Grau  
Corsa grey

PS-1  
ホワイト  
White  
Weiß  
Blanc

PS-5  
ブラック  
Black  
Schwarz  
Noir

(PS-30  
ブリリアントブルー  
Brilliant blue  
Brillant-Blau  
Bleu brillant)

《ステッカーの貼り方》

①できるだけ余白を残さずに、印刷された部分を切り抜いてください。番号のついたマークは切りとってしまつとまちがえやすいのでは順に切りとってください。

②ステッカーの端の部分を少しはがして台紙を切り取ります。台紙はつけたまま、指定された位置にあわせてステッカーを貼ります。

③残った台紙を少しずつはがしながら、場所がずれたり、ステッカーの中に気泡が残らないように注意して貼っていきます。台紙は一度に全部はがさないでください。しわがでたり気泡が残る原因になります。

Stickers

①Cut along the edges as close as possible to cut the sticker from the sheet. Cut out stickers in numbered order to prevent confusion.

②Slightly peel away one end of the lining and position the sticker on the body.

③Slowly remove the remaining lining while checking sticker position. Do not completely remove lining prior to application as this may cause unwanted air bubbles and creases.

Aufkleber

①Die Aufkleber an den bunten Kanten so ausschneiden, daß der transparente Film weg ist.

②Das Trägerpapier an einem Ende etwas abziehen und den Aufkleber an die gewünschte Stelle der Karosserie andrücken.

③Das Trägerpapier vorsichtig abziehen. Darauf achten, dass der Aufkleber nicht verrutscht und sich keine Luftblasen darunter bilden.

Autocollants

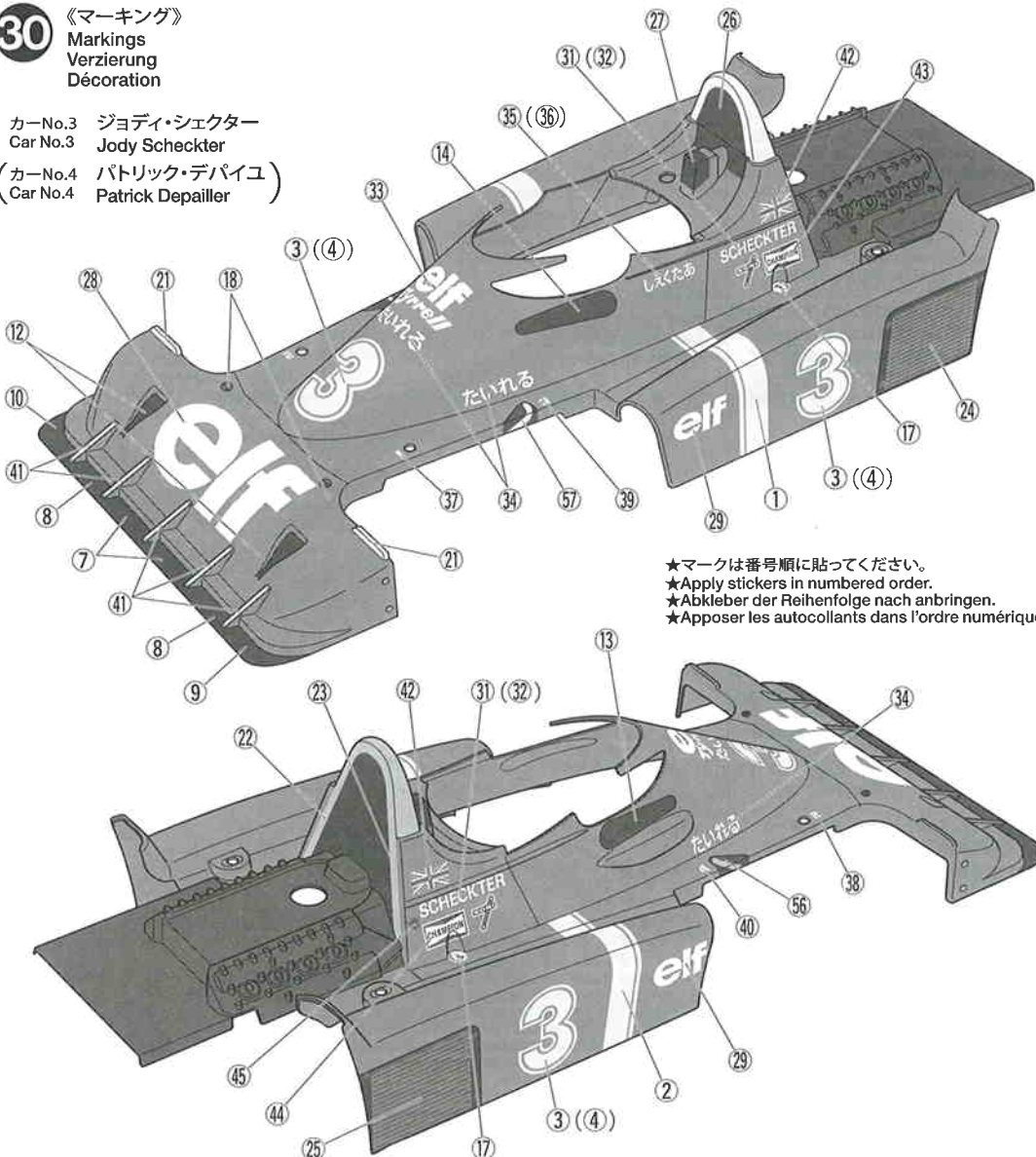
①Découper l'autocollant au plus près de ses contours pour éliminer le film transparent.

②Soulever une partie de l'autocollant et le positionner sur la carrosserie.

③Enlever doucement le reste du support. Veiller à ne pas déplacer l'autocollant et à ne pas laisser de bulles d'air sous l'autocollant.

30 《マーキング》  
Markings  
Verzierung  
Décoration

カーNo.3 ジョディ・シェクター  
Car No.3 Jody Scheckter  
(カーNo.4 パトリック・デパイユ)  
Car No.4 Patrick Depailler



★マークは番号順に貼ってください。  
★Apply stickers in numbered order.  
★Abkleber der Reihenfolge nach anbringen.  
★Apposer les autocollants dans l'ordre numérique.



31

MD2 × 4  
2×6mm丸ビス  
Screw  
Schraube  
Vis

MD3 × 4  
2mmナット  
Nut  
Mutter  
Ecrou

32

MD1 × 2  
3×8mmタッピングビス  
Tapping screw  
Schneidschraube  
Vis taraudeuse

MD4 × 1  
3mmワッシャー  
Washer  
Beilagscheibe  
Rondelle

★金具部品は少し多目に入っています。予備、セッティング用として使ってください。  
★Extra screws and nuts are included. Use them as spares.  
★Es liegen zusätzliche Schrauben und -muttern bei. Als Ersatzteile verwenden.  
★Des vis et des écrous supplémentaires sont inclus. Les utiliser comme pièces de rechange.

《プラスチック用タミヤカラー》  
TAMIYA PLASTIC PAINTS

TS-15 ●ブルー / Blue / Blau / Bleu

TS-26 ●ビュアーホワイト / Pure white / Glanz Weiß / Blanc pur

XF-1 ●フラットブラック / Flat black / Matt Schwarz / Noir mat

XF-15 ●フラットフレッシュ / Flat flesh / Fleischfarben Matt / Chair mate

31 サイドミラーの取り付け  
Attaching side mirrors  
Rückspiegel-Einbau  
Fixation des rétroviseurs

サイドミラー L  
Side mirror (left)  
Rückspiegel (links)  
Rétroviseur (gauche)

サイドミラー R  
Side mirror (right)  
Rückspiegel (rechts)  
Rétroviseur (droit)

MD2 2×6mm

フロントパネル R  
Front panel (right)  
Stirnplatte (rechts)  
Panneau avant (droit)

MD3 2mm

フロントパネル L  
Front panel (left)  
Stirnplatte (links)  
Panneau avant (gauche)

フロントパネル Rにも貼ります。  
Also apply to front panel (right).  
Auch an der Stirnplatte (rechts) auftragen.  
Appliquer aussi au panneau avant (droit)

サイドミラー R  
Side mirror (right)  
Rückspiegel (rechts)  
Rétroviseur (droit)

サイドミラー L  
Side mirror (left)  
Rückspiegel (links)  
Rétroviseur (gauche)

両面テープ (黒) で取り付けます。  
Double-sided tape (black)  
Doppelklebeband (schwarz)  
Adhésif double face (noir)

32 《ドライバーのくみため》  
Driver figure  
Fahrerfigur  
Figurine du pilote

XF-15  
フラットフレッシュ  
Flat flesh  
Fleischfarben Matt  
Chair mate

MD1 3×8mm

XF-1  
フラットブラック  
Flat black  
Matt Schwarz  
Noir mat

カーNo.3 ジョディ・シェクター  
Car No.3 Jody Scheckter

TS-26  
ホワイト  
White  
Weiß  
Blanc

右側 48  
Right  
Rechts  
Droit

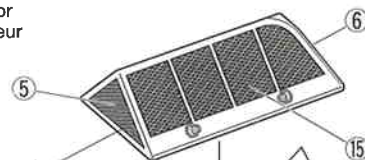
反対側にも貼ります  
Both sides.  
Beide Seiten  
Des deux côtés.

カーNo.4 パトリック・デパイル  
Car No.4 Patrick Depailler

TS-15  
ブルー  
Blue  
Blau  
Bleu

右側 53  
Right  
Rechts  
Droit

《エンジンインテイク》  
Engine  
Motor  
Moteur

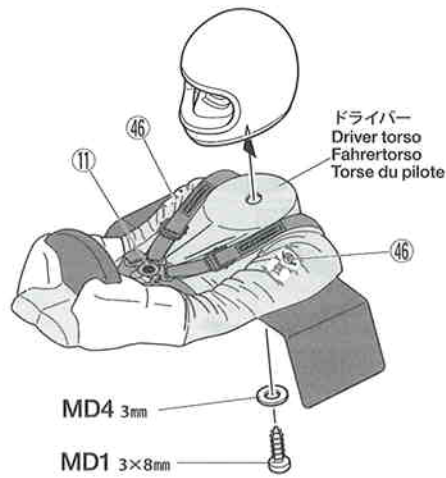


ファンネルカバー  
Triangular net guard  
Dreieckiges Schutznetz  
Grille triangulaire

右側 16  
Right  
Rechts  
Droit

エンジンインテイク  
Engine  
Motor  
Moteur

両面テープ (黒) で取り付けます。  
Double-sided tape (black)  
Doppelklebeband (schwarz)  
Adhésif double face (noir)



ドライバー  
Driver torso  
Fahrer torso  
Torse du pilote

MD4 3mm

MD1 3×8mm

TAMIYA COLOR

ポリカーボネートスプレー(ミニ)

クリアーボディ用スプレー塗料です。軽く仕上がり、衝突などにははがれにくいのが特徴。ピン入り塗料の上に重ね塗りができます。

GERAMIC GREASE

タミヤセラミックグリス

ファイナセラミックの原料として使われるボロンナイトライドの微粒子を配合した高性能グリスです。特に樹脂パーツに効果的。ギヤや軸受け、ジョイント部分などにつけて動きをなめらかにし、摩擦をおさえます。

This is a very effective ceramic grease formulated with Boron Nitride and is ideal for lubricating all gears, bearings and joints on radio control cars. Reduces friction and prolongs life of parts.

TAMIYA COLOR

タミヤカラー(エナメル塗料)

筆塗り塗装にぴったり。のびが良く筆ムラ、泡立ちもほとんどなし。つやの良さもエナメル塗料ならではの、もちろんスプレー塗装もOK。

TAMIYA COLOR

タミヤカラー(アクリル塗料ミニ)

滑らかな筆使いに加え、筆ムラや湿気によるカブリがほとんどないのが特長の水性塗料。使いやすい10ml入りで、もちろんスプレー塗装もOK。

TAMIYA COLOR

タミヤカラー(スプレー式)

美しい塗装が手軽に楽しめるスプレータイプの塗料です。ミリタリーモデル用、カーモデル用、一般工作用がそろっています。

34

MD1 ×2  
3×8mmタッピングビス  
Tapping screw  
Schneidschraube  
Vis taraudeuse

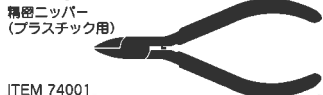
MD2 ×8  
2×6mm丸ビス  
Screw  
Schraube  
Vis

MD3 ×8  
2mmナット  
Nut  
Mutter  
Ecrou

TAMIYA CRAFT TOOLS

良い工具選びは製作づくりのための第一歩。本格派をめざすモデラーにふさわしいタミヤクラフトツール。耐久性も高く、使いやすい高品質な工具です。

SIDE CUTTER for PLASTIC



ITEM 74001

LONG NOSE w/CUTTER



ITEM 74002

ANGLED TWEEZERS



ITEM 74003

STRAIGHT TWEEZERS



ITEM 74004

(+)SCREWDRIVER-L



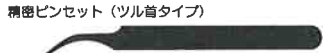
ITEM 74006

(+)SCREWDRIVER-M



ITEM 74007

HG ANGLED TWEEZERS



ITEM 74047

HG STRAIGHT TWEEZERS



ITEM 74048

PRECISION CALIPER



ITEM 74030

NEEDLE NOSE w/CUTTER



ITEM 74034

SHARP POINTED SIDE CUTTER



ITEM 74035

BASIC FILE SET (MEDIUM DOUBLE-CUT)

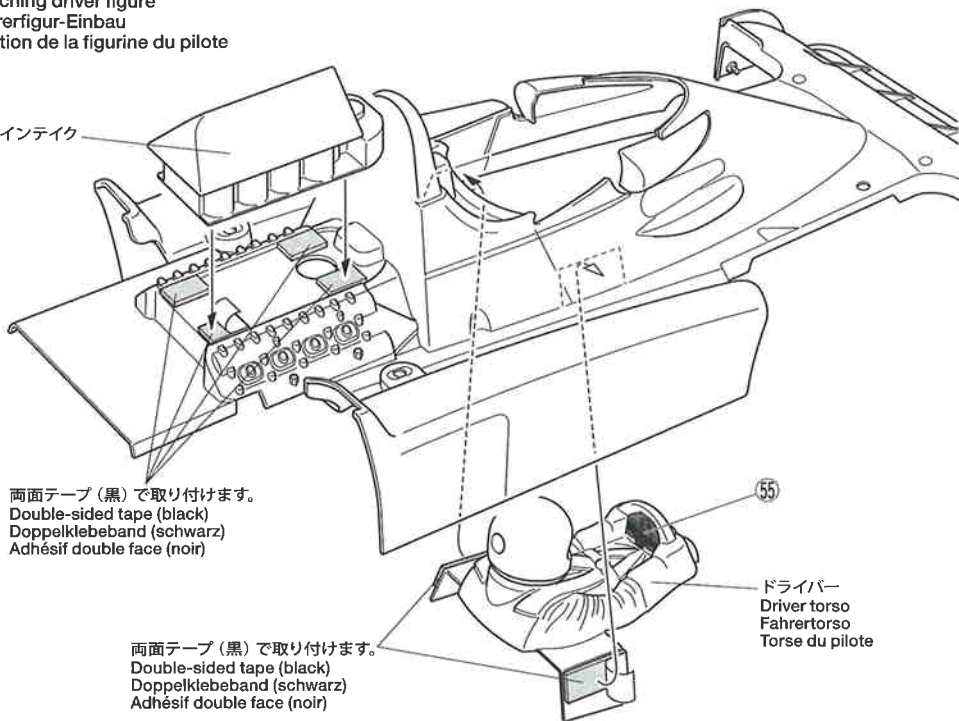


ITEM 74046

33

《ドライバーの取り付け》  
Attaching driver figure  
Fahrerfigur-Einbau  
Fixation de la figurine du pilote

エンジンインテイク  
Engine  
Motor  
Moteur



両面テープ (黒) で取り付けます。  
Double-sided tape (black)  
Doppelklebeband (schwarz)  
Adhésif double face (noir)

両面テープ (黒) で取り付けます。  
Double-sided tape (black)  
Doppelklebeband (schwarz)  
Adhésif double face (noir)

55  
ドライバー  
Driver torso  
Fahrertorso  
Torse du pilote

34

《リヤウイングの組み立て》  
Rear wing  
Hinterer Spoiler  
Aileron arrière

リヤウイングプレート R  
Rear wing panel (right)  
Hintere Flügelplatten (rechts)  
Panneau d'aileron arrière (droit)

MD2 2×6mm

リヤパネル R  
Rear panel (right)  
Heckplatte (rechts)  
Panneau arrière (droit)

両面テープ (薄)  
Double-sided tape (thin)  
Doppelklebeband (dünn)  
Adhésif double face (fin)

MD3 2mm

ウイングステー  
Wing stay  
Flügel-Halterung  
Support d'aileron

MD3 2mm

両面テープ (薄)  
Double-sided tape (thin)  
Doppelklebeband (dünn)  
Adhésif double face (fin)

リヤウイング  
Rear wing  
Hinterer Spoiler  
Aileron arrière

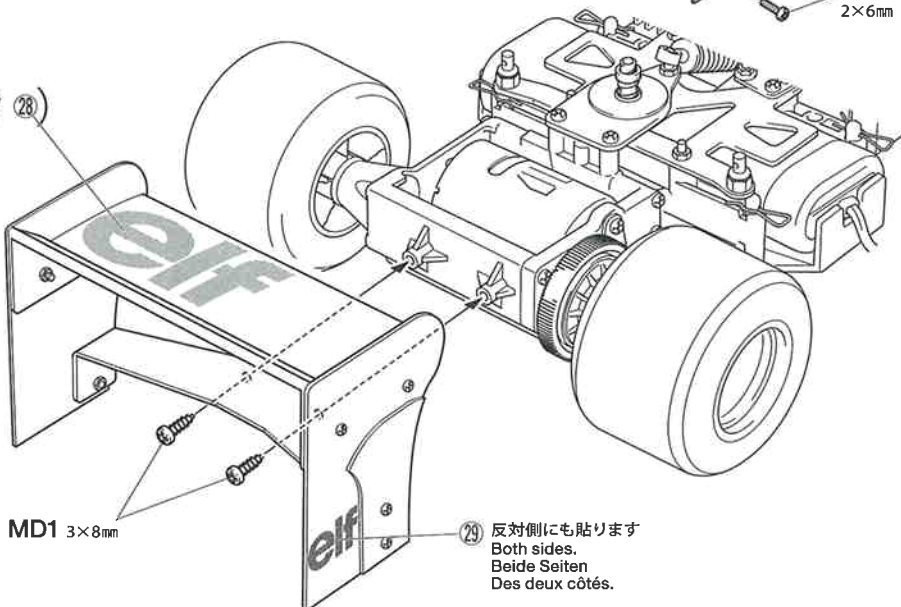
リヤウイングプレート L  
Rear wing panel (left)  
Hintere Flügelplatten (links)  
Panneau d'aileron arrière (gauche)

MD2 2×6mm

リヤパネル L  
Rear panel (left)  
Heckplatte (links)  
Panneau arrière (gauche)

MD2 2×6mm

(カーNo.4)  
Car No.4



MD1 3×8mm

29 反対側にも貼ります  
Both sides.  
Beide Seiten  
Des deux côtés.

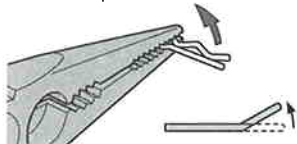
35



MD5 × 4

スナップピン (小)  
Snap pin (small)  
Federstift (klein)  
Épingle métallique (petite)

★ボディ取り付け用のスナップピン (小) は図のように曲げて使用するとボディの脱着が楽にできます。  
★Bend snap pins (small) as shown.  
★Federstift (klein) wie gezeigt biegen.  
★Plier les épingles métalliques (petite) comme indiqué.



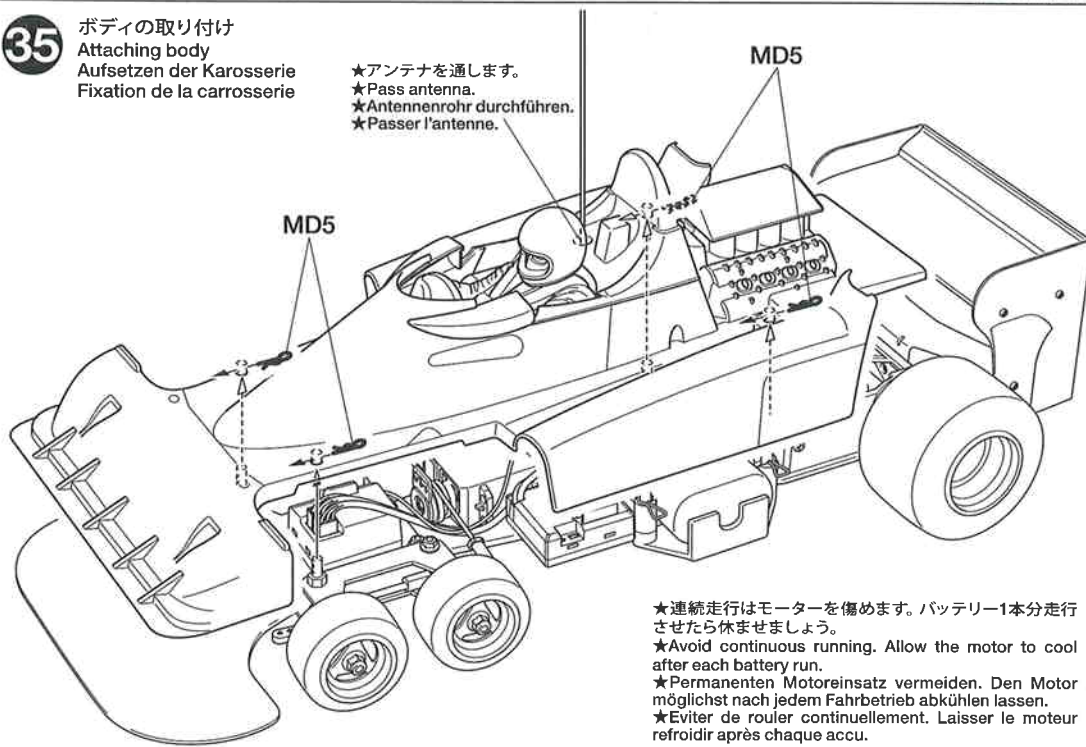
●タミヤのホームページには豊富な情報が満載です。ぜひご覧ください。タミヤインターネットホームページアドレス

[www.tamiya.com](http://www.tamiya.com)

35

ボディの取り付け  
Attaching body  
Aufsetzen der Karosserie  
Fixation de la carrosserie

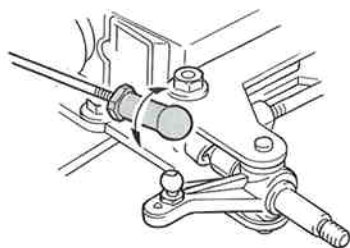
★アンテナを通します。  
★Pass antenna.  
★Antennenrohr durchführen.  
★Passer l'antenne.



★連続走行はモーターを傷めます。バッテリー1本分走行させたら休ませましょう。  
★Avoid continuous running. Allow the motor to cool after each battery run.  
★Permanenten Motoreinsatz vermeiden. Den Motor möglichst nach jedem Fahrbetrieb abkühlen lassen.  
★Eviter de rouler continuellement. Laisser le moteur refroidir après chaque accu.

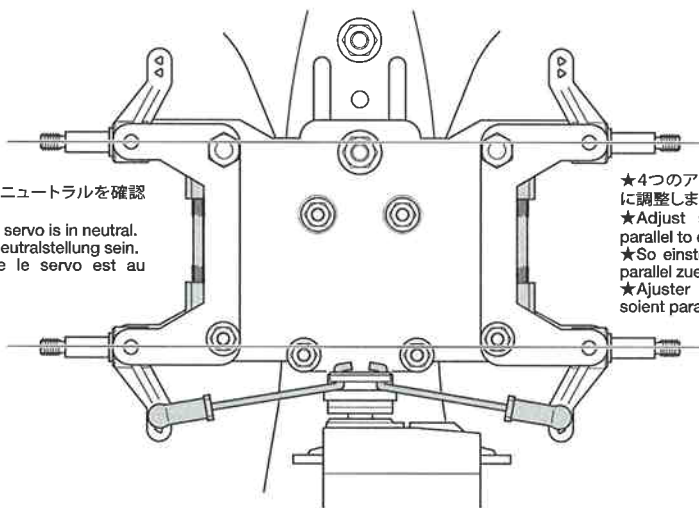
《ステアリングの調整》

Steering adjustments  
Einstellung der Schubstangen  
Réglage de la direction



★アジャスターを回転させて長さを調節します。  
★Adjust rod length by rotating adjuster.  
★Die Länge der Spurstange wird durch Drehen des Einstellstücks angepaßt.  
★Régler pour donner une légère inclinaison vers l'avant (pincement).

★必ずサーボのニュートラルを確認して下さい。  
★Make sure the servo is in neutral.  
★Servo soll in Neutralstellung sein.  
★S'assurer que le servo est au neutre.



★4つのアップライトが平行になるように調整します。  
★Adjust so that the uprights are parallel to each other.  
★So einstellen, daß die Achsschenkel parallel zueinander stehen.  
★Ajuster de sorte que les fusées soient parallèles l'un à l'autre.

《フリクションダンパーの調整》  
Friction damper  
Friktionsscheiben-Dämpfer  
Amortisseur à disques de friction

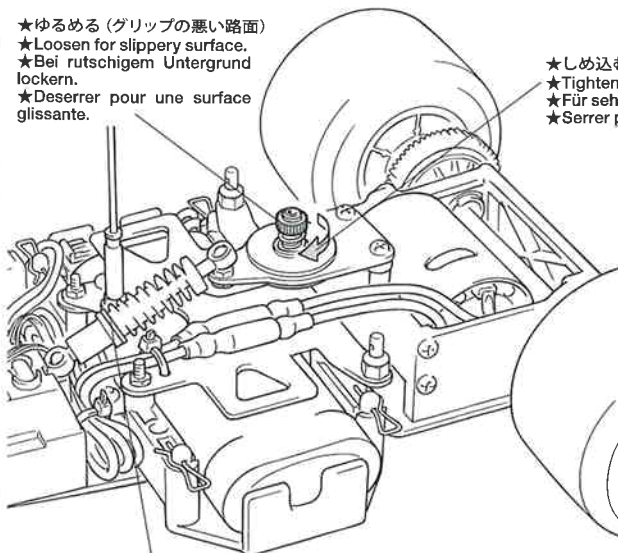
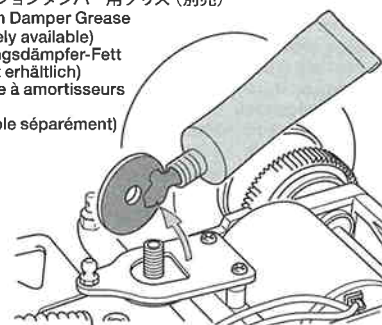
★フリクションダンパーは、ダンパーポストナットと、オイルやグリスの粘度の両方で調節が可能です。表を参考に路面状態にあわせて調整してください。  
★Damping effect can be altered by adjuster nut, and by applying different viscosity grease to friction pads. Adjust according to running surface condition.  
★Der Dämpfungseffekt kann über die Stellmutter und durch Aufbringung von Fetten unterschiedlicher Viskosität auf die Reibplatten verändert werden. Stellen Sie ihn nach den Erfordernissen der Rennstrecke ein.  
★L'effet d'amortissement peut être modulé au moyen de l'écrou de réglage et par le choix de la viscosité de la graisse appliquée sur les disques de friction. Régler en fonction des conditions de piste.

★ゆるめる (グリップの悪い路面)  
★Loosen for slippery surface.  
★Bei rutschigem Untergrund lockern.  
★Deserrer pour une surface glissante.

★しめ込む (グリップの良い路面)  
★Tighten for high-grip surface.  
★Für sehr griffige Oberflächen anziehen.  
★Serrer pour des surfaces à forte accroche.

※フリクションダンパー用グリス (別売)  
※Friction Damper Grease (separately available)  
※Reibungsdämpfer-Fett (getrennt erhältlich)  
※Graisse à amortisseurs à friction (disponible séparément)

★汚れたオイルやグリスをふき取って、新しいオイルやグリスをさします。  
★Clean the pads and plate prior to applying grease.  
★Kissen und Platte vor dem Einfetten reinigen.  
★Nettoyer les plaquettes de friction avant d'appliquer la graisse.



★ダンパースプリングかたさを調整します。  
★Adjust coil spring tension.  
★Spannung der Schraubenfeder einstellen.  
★Régler la tension du ressort.

	ダンパーポストナット Adjuster nut Stellmutter Ecrou de réglage	グリス Grease Fett Graisse
路面グリップ Running surface Rennstrecke Piste	良い High grip Sehr griffige Forte accroche	硬くする Hard Harte Epaisse
	しめ込む Tighten. Anziehen. Serrer.	
	ゆるめる Loosen. Lockern. Desserrer.	柔らかくする Soft Weiche Fluide
	悪い Slippery Weniger griffige Glissant	

# Tyrrell P34 SIX WHEELER 1976 JAPAN GP

●走らせない時はバッテリーを必ずはずしておきましょう。

## SAFETY PRECAUTIONS

Follow the outlined rules for safe radio control operation.

- Avoid running the car in crowded areas and near small children.
- Make sure that no one else is using the same frequency in your running area. Using the same frequency at the same time can cause serious accidents, whether it's driving, flying, or sailing.
- Avoid running in standing water and rain. If R/C unit, motor, or battery get wet, clean and dry thoroughly in a dry shaded area.

## R/C OPERATING PROCEDURES

- ①Extend antenna and switch on transmitter.
- ②Switch on receiver.
- ③Inspect operation using transmitter before running.
- ④Adjust steering servo and trim so that the model runs straight with transmitter in neutral.
- ⑤Reverse sequence to shut down after running.
- ⑥Make sure to disconnect/remove all batteries.
- ⑦Completely remove sand, mud, dirt etc.
- ⑧Apply grease to suspension, gears, bearings, etc.
- ⑨Store the car and batteries separately when not in use.

## TIPS ZUR SICHERHEIT

Beachten Sie die folgenden Richtlinien für fehlerfreien Betrieb.

- Vermeiden Sie das Fahren des Autos an überfüllten Plätzen und in der Nähe von kleinen Kindern. Gebrauchen Sie nie die Straße für R/C Rennen.
- Prüfen Sie, daß niemand in der Umgebung dieselbe Frequenz benutzt, denn dadurch können Unfälle entstehen - sowohl beim Fahren, Fliegen oder Segeln.
- Vermeiden Sie das Fahren durch Pfützen und während Regen. Wenn das R/C Fahrzeug, der Motor oder die Batterien naß werden, müssen Sie alles sorgfältig im Trockenen säubern und reinigen.

## KONTROLLEN VOR DER FAHRT

- ①Senderantenne ausziehen und Sender einschalten.
- ②Empfänger einschalten.
- ③Die Funktion vor Abfahrt mit dem Sender überprüfen.
- ④Richten Sie das Lenkservo durch Einstellung am Gestänge so ein, daß das Modell bei neutraler Sender-Trimmung geradeaus fährt.
- ⑤Nach dem Fahrbetrieb in umgekehrter Reihenfolge vorgehen.
- ⑥Die Batterien herausnehmen bzw. abklemmen.
- ⑦Entfernen Sie Sand, Matsch, Schmutz etc.
- ⑧Fetten Sie die Aufhängung, Getriebe, Federungen etc. ein.
- ⑨Bei Nichtgebrauch Auto und Akkus getrennt verwahren.

## MESURES DE SECURITE

Veuillez respecter impérativement les règles de sécurité suivantes lors de l'utilisation de votre ensemble R/C.

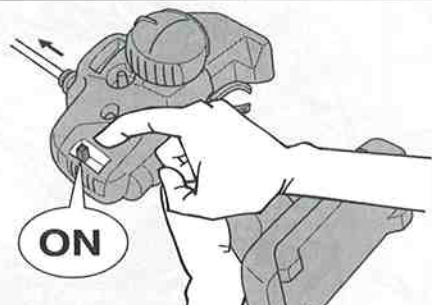
- Eviter de faire évoluer la voiture à proximité de jeunes enfants ou dans la foule. Ne jamais utiliser sur la voie publique!
- Assurez-vous que personne d'autre n'utilise la même fréquence sur le même terrain que vous. Utiliser la même fréquence en même temps peut être source de sérieux accidents, pendant la conduite, le vol ou la navigation des modèles R/C.
- Ne jamais faire évoluer le modèle sous la pluie ou sur une surface mouillée. Si le moteur, les accus, le récepteur ou les servos prenaient l'humidité, les nettoyer avec un chiffon et les laisser sécher.

## PROCEDURE DE MISE EN MARCHÉ

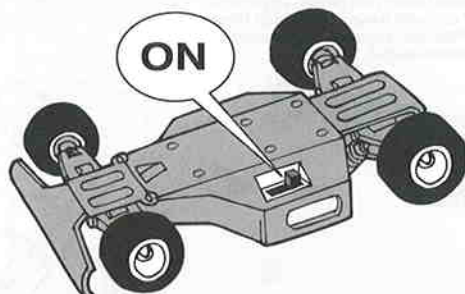
- ①Déployer l'antenne et mettre en marche l'émetteur.
- ②Mettre en marche le récepteur.
- ③Vérifiez la bonne marche de votre radiocommande avant de rouler.
- ④Le trim de direction doit être réglé pour que manche au neutre, le modèle évolue en ligne droite.
- ⑤Faites les opérations inverses après utilisation de votre ensemble R/C.
- ⑥Assurez-vous que les batteries soient bien débranchées et sortez-les du modèle.
- ⑦Enlever sable, poussière, boue etc...
- ⑧Graisser les pignons, articulations...
- ⑨Rangez la voiture et les accus séparément.

## 《RCカーの走らせかた》

★この走らせかたの順番はかならず守ってください。スイッチのON/OFFの順番を間違えると他の電波の混信によってRCカーが暴走する場合があります。



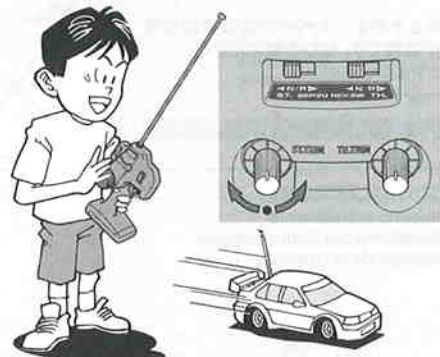
- ① 送信機のアンテナをのばし、スイッチをONにします。



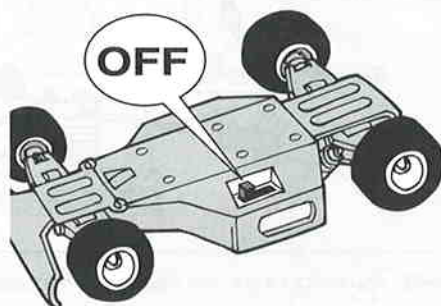
- ② 次にRCカー側のスイッチをONにしてください。



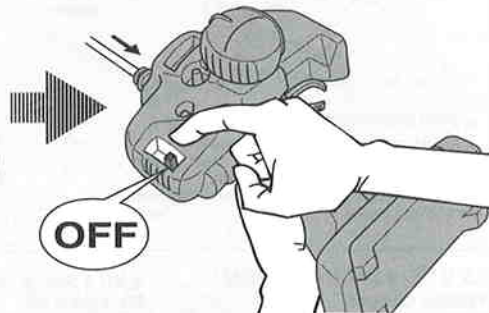
- ③ 走らせる前にRCカーを台の上に乗せ、各部の動きをチェックします。



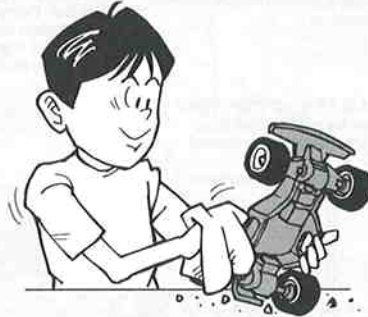
- ④ ステアリングを使わず走らせてみます。まっすぐに走らない場合はステアリングトリムを使って調節してください。



- ⑤ 走行を終わらせる時は、かならず走らせる時の逆の手順でスイッチを切っていきます。



- ⑥ 走らせかた後は、かならずバッテリーをはずしておきましょう。



- ⑦ RCカーについた泥や砂、汚れなどはやわらかな布などできれいに拭き取りましょう。

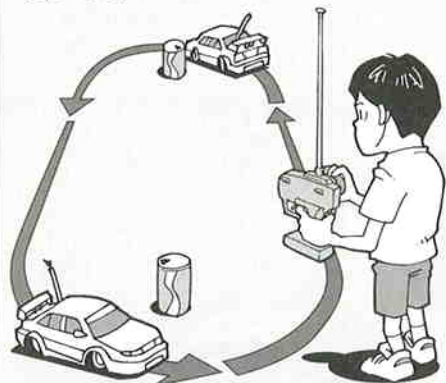


- ⑧ ギヤや軸受け部、サスペンションなどの可動部はグリスをさしておきましょう。

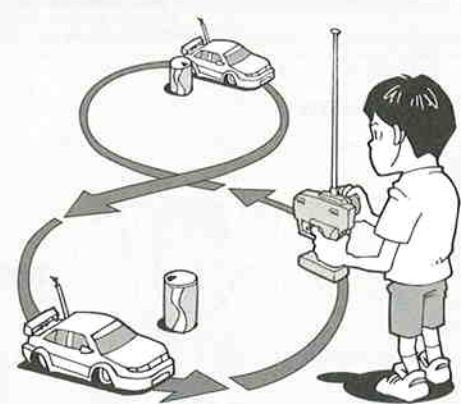


- ⑨ あとかたづけをしっかりとしましょう。その時、バッテリーは別々にしておきます。

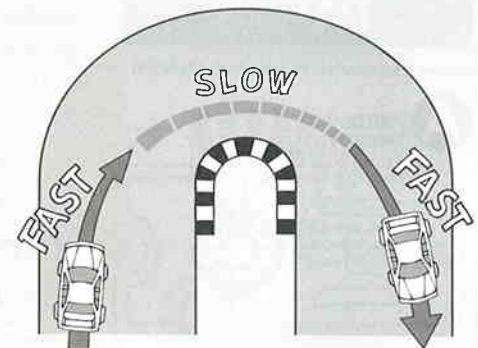
走行練習をしよう  
PRACTICING  
ÜBUNG  
ENTRAINEMENT



- 大きく楕円を描くように走らせてみよう。
- Practice to achieve a large regular oval.
- Üben Sie, bis Sie ein sauberes Oval fahren können.
- Exercez vous à décrire un grand ovale régulier.



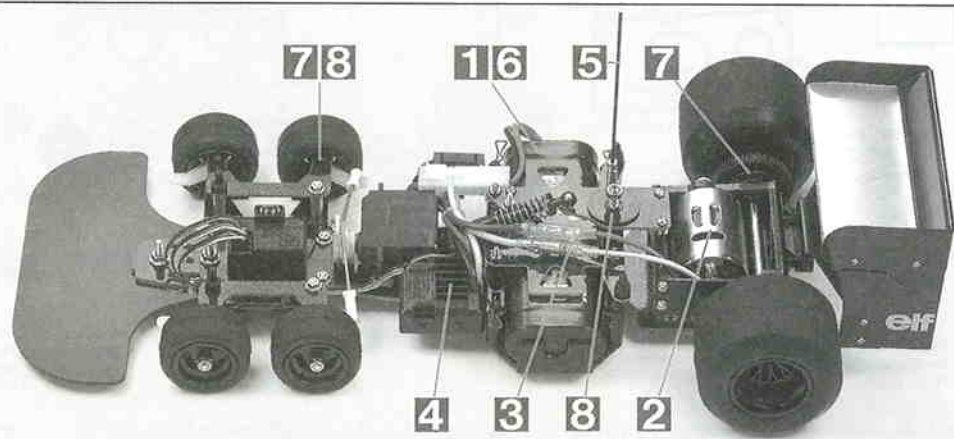
- 空き缶などを利用して、8の字を描くように走らせてみよう。
- Use empty cans etc. as pylons for figure "8" drill.
- Verwenden Sie leichte, leere Büchsen etc. als Markierung für einen 8er-Übungskurs.
- Employez des boîtes vides... comme repères pour réaliser des "8".



- コーナリングのやり方は、カーブに入るときに速度を落とし、曲がり終わるとともに速度を上げて行くとよいでしょう。
- Decelerate when entering into a curve and pick up the speed after vertex of the curve.
- Nehmen Sie beim Einfahren in die Kurve Gas weg und beschleunigen Sie nach dem Scheitelpunkt der Kurve.
- Ralentissez à l'entrée d'une courbe et reprenez de la vitesse après le passage du milieu de la courbe.

トラブルチェック  
TROUBLE SHOOTING  
FEHLERSUCHE  
RECHERCHE DES PANNES

★おかしいな?と思ったときは、車(RCカー)を修理に出すまえに、下の表を見てトラブルチェックを行ってください。  
★Before sending your R/C model in for repair, check it again using the below diagram.  
★Bevor Sie Ihr Modell zur Reparatur einbringen, prüfen Sie es nochmals selbst entsprechend der folgenden Anleitung.  
★Avant de renvoyer votre modèle R/C pour une réparation, vérifiez-le à nouveau en suivant ce processus.

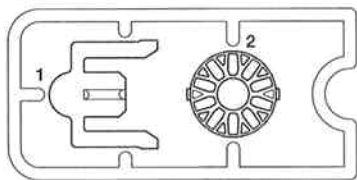


車の異常 PROBLEM PROBLEME	原因 CAUSE URSACHE	直し方 REMEDY LÖSUNG REMEDE	
車が動かない Model does not move. Modell fährt nicht. Le modèle ne démarre pas.	走行用バッテリーが充電されていますか? Weak or no battery in model. Schwache oder keine Batterien in Auto. Pack de propulsion manquant ou insuffisamment chargée.	走行用バッテリーを充電してください。 Install charged battery. Voll aufgeladene Batterien einlegen. Recharger la batterie.	1
	モーターに故障はありませんか? Damaged motor. Motorschaden. Moteur endommagé.	異音や、少しの走行で熱くなるようならモーターを交換してください。 Replace with new motor. Durch neuen Motor ersetzen. Remplacer par un nouveau moteur.	2
	コード類がやぶけてショートしていませんか? Worn or broken wiring. Verschlissene oder gebrochene Kabel. Câblage sectionné ou usé.	コードをしっかりと絶縁するか、メーカーに修理を依頼してください。 Splice and insulate wiring completely. Kabel anspleißen und gut isolieren. Vérifier et isoler le câblage.	3
	ESC (エレクトロニックスピードコントローラー) が故障していませんか? Damaged electronic speed controller. Beschädigter Fahrregler. Variateur électronique de vitesse endommagé.	ご使用のメーカーにお問い合わせください。 Ask manufacturer to repair. Erkundigen Sie sich über Reparaturmöglichkeit beim Hersteller. Faites réparer par le S.A.V. du fabricant.	4
思うように走らない No control. Keine Kontrolle. Perte de contrôle.	送信機、受信機のアンテナはのびていますか? Improper antenna on transmitter or model. Sender- oder Empfängerantenne ist nicht ganz herausgezogen. Problème d'antenne émetteur ou récepteur.	送信機、受信機のアンテナをのばしてください。 Fully extend antenna. Antenne vollständig herausziehen. Déployer entièrement l'antenne.	5
	走行用バッテリーや、送信機の電池が少なくなっていますか? Weak or no batteries in transmitter or model. Schwache oder keine Batterien in Sender oder Auto. Accus manquants ou insuffisamment chargés dans l'émetteur ou le modèle.	走行用バッテリーは充電してください。送信機の電池は新品のものと同交換してください。 Install charged or fresh batteries. Legen Sie geladene Akkus oder neue Batterien ein. Installez des accus rechargés ou des piles neuves.	6
	回転部 (ギヤなど) の組み立てがしっかりできていますか? Improper assembly of rotating parts. Unachtsamer Einbau drehender Teile. Mauvais assemblage des pièces en rotation.	説明図をよく見て回転部を確認、または組み立て直してください。 Reassemble them correctly referring to the instruction manual. Auseinandernehmen und gemäß Bedienungsanleitung neu zusammenbauen. Réassemblez correctement en vous référant au manuel d'instructions.	7
	可動部がグリスアップされていますか? Improper lubrication on rotating parts. Drehende Teile unzureichend geschmiert. Mauvaise lubrification des pièces en rotation.	可動部にグリスをつけてください。 Apply grease. Fetten. Graisser.	8
	近くで別のRCモデルを操縦していませんか? Another R/C model using same frequency. Ein anderes RC-Modell fährt auf der gleichen Frequenz. Un autre modèle R/C est sur la même fréquence.	場所を変えるか、少し時間をおきます。 Try a different location to operate your model. Das Auto an einem anderen Ort fahren lassen. Essayez un autre endroit pour faire rouler votre modèle R/C.	

# PARTS

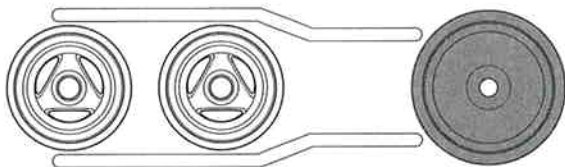
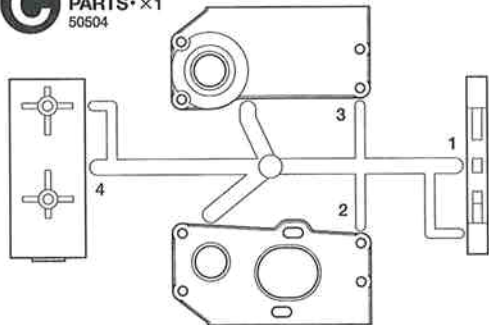
★金具部品は少し多目に入っています。予備として使ってください。  
 ★Extra screws and nuts are included. Use them as spares.  
 ★Ersatzschrauben und -muttern liegen bei.  
 ★Des vis et des écrous supplémentaires inclus. Les utiliser comme pièces de rechange.

## A PARTS × 2 19335287



リヤホイール × 2  
Rear wheel  
Hinterrad  
Roue arrière

## C PARTS × 1 50504



フロントホイール × 2  
Front wheel 19334060  
Vorderrad  
Roue avant

ボディ × 1  
Body 19334133  
Karosserie  
Carrosserie

エンジンインテイク × 1  
Engine hood 19334133  
Motorhaube  
Capot

ウイングプレート × 1  
Wing parts 19334133  
Flügelteile  
Pièces d'aileron

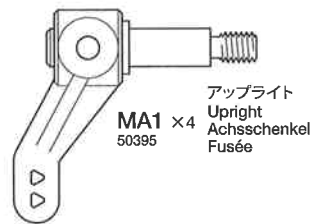
ウイングステー × 1  
Wing stay 14304108  
Flügel-Halterung  
Support d'aileron

ドライバー × 1  
Driver figure 19334133  
Fahrerfigur  
Figurine du pilote

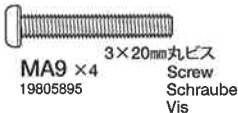
リヤウイング × 1  
Rear wing 19334133  
Hinterer Spoiler  
Aileron arrière

## A 1~4

19401554



MA1 × 4  
50395  
アップライト  
Upright  
Achsschenkel  
Fusée



MA9 × 4  
19805895  
3×20mm丸ビス  
Screw  
Schraube  
Vis



MA2 × 4  
19805750  
アルミポスト  
Aluminum post  
Aluminiumpfosten  
Fixation aluminium



MA3 × 2  
19804402  
ボディマウント  
Body mount  
Karosserieaufhängung  
Support de carrosserie



MA4 × 4  
~~50508~~  
19804408  
フロントコイルスプリング  
Front coil spring  
Vordere Feder  
Ressort hélicoïdal avant



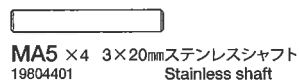
MA10 × 2  
19805897  
3mmフランジナット  
Flange nut  
Kragenmutter  
Ecrou à flasque



MA11 × 4  
3mmナット  
Nut  
Mutter  
Ecrou



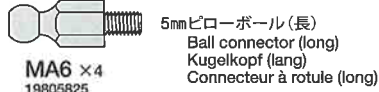
MA12 × 4  
50587  
3mmスプリングワッシャー  
Spring washer  
Federscheibe  
Rondelle ressort



MA5 × 4 3×20mmステンレスシャフト  
19804401  
Stainless shaft  
Rostfreie Achse  
Axe acier inox



MA8 × 2 3×32mm両ネジシャフト  
12500029  
Threaded shaft  
Gewindestange  
Tige fileté



MA6 × 4  
19805825  
5mmビロボール(長)  
Ball connector (long)  
Kugelhkopf (lang)  
Connecteur à rotule (long)



MA7 × 4  
50596  
5mmアジャスター  
Adjuster  
Einstellstück  
Chape à rotule

MA8 × 2 3×32mm両ネジシャフト  
12500029  
Threaded shaft  
Gewindestange  
Tige fileté

MA9 × 4  
19805895  
3×20mm丸ビス  
Screw  
Schraube  
Vis

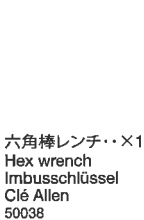
MA10 × 2  
19805897  
3mmフランジナット  
Flange nut  
Kragenmutter  
Ecrou à flasque

MA11 × 4  
3mmナット  
Nut  
Mutter  
Ecrou

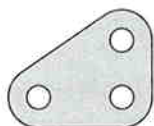
MA12 × 4  
50587  
3mmスプリングワッシャー  
Spring washer  
Federscheibe  
Rondelle ressort

## B 5~14

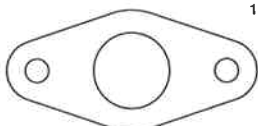
19401555



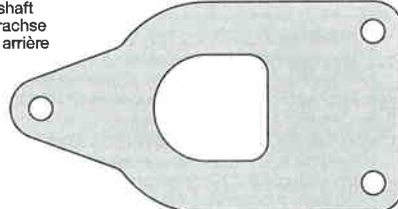
六角棒レンチ × 1  
Hex wrench  
Imbusschlüssel  
Clé Allen  
50038



MB2 × 1  
14034006  
アンテナステー  
Antenna stay  
Antennenhalterung  
Support d'antenne

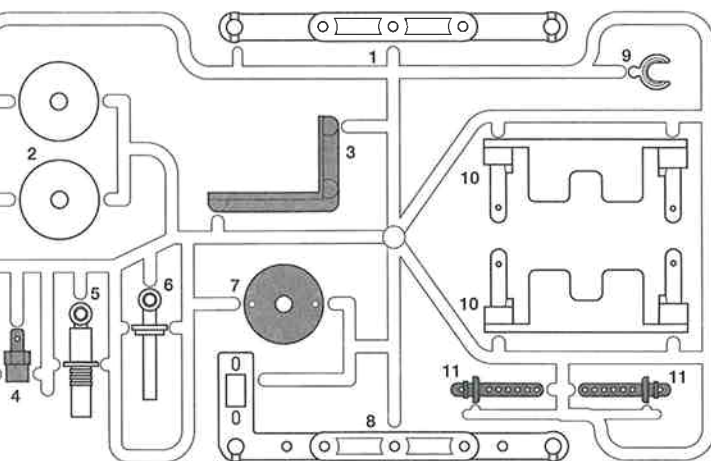


MB3 × 1  
14305259  
モータープレート  
Motor plate  
Motor-Platte  
Plaque-moteur



MB4 × 1 14315014  
フリクションプレート  
Friction plate  
Friktionsplatte  
Plaque de friction

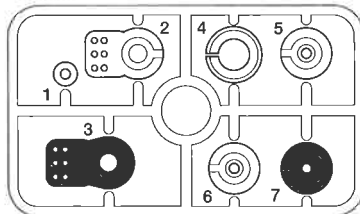
MB1 × 1  
13485036  
リヤシャフト  
Rear shaft  
Hinterachse  
Arbre arrière



## D PARTS × 1 50655

不要部品  
Not used  
Nicht Verwenden  
Non utilisé

## P PARTS × 1 10115065



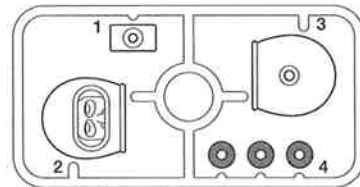
シャシ × 1  
Chassis 14005040  
Châssis

Tバー × 1  
T-bar 50505  
T-Platte  
Plaque arrière

アッパーデッキ × 1  
Upper deck 14005042  
Oberes Deck  
Platine supérieure

ロアアームプレート × 1  
Lower arm plate 14004015  
Unterer Armplatte  
Plaque de tirant inférieurs

## Z PARTS × 1 10225031



モーター × 1  
Motor 53689  
Moteur

フロントタイヤ × 4  
Front tire 19805718  
Vorderer Reifen  
Pneu avant

リヤタイヤ × 2  
Rear tire 19805717  
Hinterer Reifen  
Pneu arrière

インナー スポンジ × 2  
Inner sponge 53255  
Innere Schaumgummiringe  
Eponge intérieure


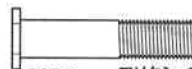
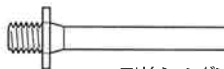











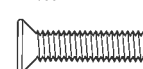



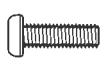
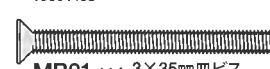
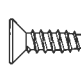


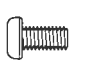



バンパー × 1  
Bumper 14014002  
Stoßfänger  
Pare-chocs

アンテナポスト × 1  
Antenna post 50195  
Antennenstange  
Mât d'antenne


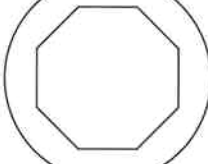
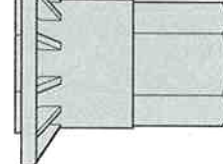

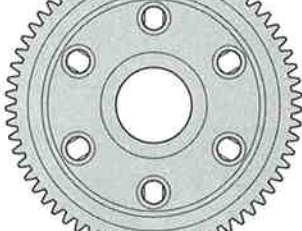



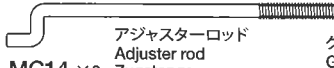






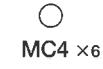









ステッカー × 1  
Sticker 19494136

注意ステッカー × 1  
Caution sticker  
Aufkleber  
Autocollant

**B**

 <b>MB5</b> ×1 19805524	デフジョイント Diff joint Differential-Gelenk Accouplement de différentiel	 <b>MB7</b> ×1 19805525	フリクションダンパーポスト Friction damper post Friktionsdämpfer-Stab Axe d'amortisseur à friction	 <b>MB10</b> ×1 19805525	フリクションダンパーポール Friction damper pole Zentralzapfen des Reibungsdämpfers Axe des disques de friction	 <b>MB12</b> ×2	フリクションダンパーバースプリング Friction damper spring Friktionsdämpfer-Feder Ressort d'amortisseur à friction		
 <b>MB6</b> ×1 19805524	ホイールストッパー Wheel stopper Rad-Halter Moyeu	 <b>MB8</b> ×1 19805525	ダンパーポストナット Damper post nut Dämpfer-Stab-Mutter Ecrou d'axe d'amortisseur	 <b>MB11</b> ×2 19805651	アルミスペーサー Aluminum spacer Aluminium-Distanzstück Entretoise aluminium	 <b>MB13</b> ×1 5005073	リヤコイルスプリング Rear coil spring Hintere Feder Ressort hélicoïdal arrière		
 <b>MB15</b> ×2 50592	5mmビローボール Ball connector Kugelkopf Connecteur à rotule	 <b>MB19</b> ×10 19805629	3×12mmタッピングビス Tapping screw Schneidschraube Vis taraudeuse	 <b>MB23</b> ×3 19805637	3×8mm皿ビス Screw Schraube Vis	 <b>MB27</b> ×2 19805557	4mmフランジナット Flange nut Kragenmutter Ecrou à flasque	 <b>MA11</b> ×8 19808244	3mmナット Nut Mutter Ecrou
 <b>MB16</b> ×2 50590	4mmビローボール Ball connector Kugelkopf Connecteur à rotule	 <b>MB20</b> ×2 19804403	4×17mm皿ビス Screw Schraube Vis	 <b>MB24</b> ×4 19804286	3×6mm皿ビス Screw Schraube Vise	 <b>MB28</b> ×1 19808235	4mmナット Nut Mutter Ecrou	 <b>MB30</b> ×4 19805240	3mmO-リング O-ring O-Ring Joint torique
 <b>MB17</b> ×3 19804159	3×10mm丸ビス Screw Schraube Vis	 <b>MB21</b> ×4 19805568	3×35mm皿ビス Screw Schraube Vis	 <b>MB25</b> ×4 50578	3×10mm皿タッピングビス Tapping screw Schneidschraube Vis taraudeuse	 <b>MA10</b> ×3 19805897	3mmフランジナット Flange nut Kragenmutter Ecrou à flasque	 <b>MA31</b> ×4 19805615	スナップピン(中) Snap pin (medium) Federstift (mittel) Epingle métallique (moyenne)
 <b>MB18</b> ×1 19805636	3×6mm丸ビス Screw Schraube Vis	 <b>MB22</b> ×2 19808055	3×12mm皿ビス Screw Schraube Vis	 <b>MB26</b> ×2 50576	3mmイモネジ Grub screw Madenschraube Vis pointeau	 <b>MB29</b> ×2 12220001	3mmロックナット Lock nut Sicherungsmutter Ecrou nylonstop		

**C** 15~26

 <b>MC1</b> ×1 51346	1150スラストベアリング Ball thrust bearing Druckkugellager Butée à billes	 <b>MC6</b> ×2 19808051	プレッシャーディスク Pressure disk Druckplatte Rondelle de pression	 <b>MC10</b> ×1 50506	デフハウジングA Diff housing A Differential-Gehäuse A Logement de différentiel A	 <b>MC12</b> ×3 50506	1280プラベアリング Plastic bearing Plastik-Lager Palier en plastique	 <b>MC13</b> ×1 50506	63Tスパーギヤ 63T Spur gear 63Z Stirnradgetriebe Pignon intermédiaire 63 dents
 <b>MC2</b> ×2	5mm皿バネ Disk spring Tellerfeder Rondelle belleville	 <b>MC7</b> ×1 13515018	14Tピニオン 14T Pinion gear 14Z Motoritzel Pignon moteur 14 dents	 <b>MC11</b> ×1 50506	デフハウジングB Diff housing B Differential-Gehäuse B Logement de différentiel B	 <b>MC14</b> ×2	アジャスターロッド Adjuster rod Zugstange Barre d'accouplement	 <b>MC15</b> ×1 50595	ボールデフグリス...×1 Ball Diff Grease Fett für Kugeldifferential Graisse pour différentiel à billes 53042
 <b>MC3</b> ×1	デフスペーサー Differential spacer Differential-Distanzstück Rondelle de pression de différentiel	 <b>MC8</b> ×4 19805716	六角アルミブッシュ Aluminum bushing Aluminiumhülse Bague aluminium	 <b>MC9</b> ×2 50633	4mmアジャスター Adjuster Einstellstück Chape à rotule	 <b>MC16</b> ×2 19805556	2×8mm丸ビス Screw Schraube Vis	 <b>MC18</b> ×1 50575	2.6×10mmタッピングビス Tapping screw Schneidschraube Vis taraudeuse
 <b>MC4</b> ×6	3mmスチールボール Steel ball Stahlkugel Bille en acier	 <b>MC9</b> ×2 50633	4mmアジャスター Adjuster Einstellstück Chape à rotule	 <b>MC17</b> ×1 50577	3×10mmタッピングビス Tapping screw Schneidschraube Vis taraudeuse	 <b>MC19</b> ×2 19805758	2mmワッシャー Washer Beilagscheibe Rondelle	 <b>MC20</b> ×2 9805557	4mmフランジロックナット Flange lock nut Sicherungsmutter Ecrou nylonstop à flasque
 <b>MC5</b> ×8 19805185	850メタル Metal bearing Metall-Lager Palier en métal	 <b>MC15</b> ×1 19804394	2.6×10mmバインドビス Screw Schraube Vis	 <b>MC17</b> ×1 50577	3×10mmタッピングビス Tapping screw Schneidschraube Vis taraudeuse	 <b>MB26</b> ×1 50576	3mmイモネジ Grub screw Madenschraube Vis pointeau	 <b>MC21</b> ×4 19805715	4mmロックナット Lock nut Sicherungsmutter Ecrou nylonstop

**D** 27~35

 <b>MD1</b> ×4	3×8mmタッピングビス Tapping screw Schneidschraube Vis taraudeuse	 <b>MD2</b> ×12 19443023	2×6mm丸ビス Screw Schraube Vis	 <b>MD3</b> ×12 19804230	2mmナット Nut Mutter Ecrou	 <b>MD4</b> ×1 50586	3mmワッシャー Washer Beilagscheibe Rondelle	 <b>MD5</b> ×4 50197	スナップピン(小) Snap pin (small) Federstift (klein) Epingle métallique (petite)
							両面テープ(黒・20×120mm)・・・×2 Double-sided tape (black) Doppelklebeband (schwarz) Adhésif double face (noir) 50171		両面テープ(薄・18×114mm)・・・×1 Double-sided tape (thin) Doppelklebeband (dünn) Adhésif double face (fin) 50171

**AFTER MARKET SERVICE CARD**

When purchasing Tamiya replacement parts, please take or send this form to your local Tamiya dealer so that the parts required can be correctly identified and supplied. Please note that specifications, availability and price are subject to change without notice.

**KUNDENNACHBETREUUNGS-KARTE**

Wenn Sie TAMIYA-Ersatzteile kaufen möchten, nehmen Sie bitte zur Unterstützung dieses Formular mit zu Ihrem örtlichen Fachhändler. Bezüglich der Angaben, der Lagerhaltung der Artikel und der Preise sind Änderungen vorbehalten.

**SERVICE APRES-VENTE  
LISTE DE PIÉCES DÉTACHÉES**

Afin de vous permettre de vous procurer des pièces de rechange Tamiya, amenez cette liste à votre point de vente Tamiya qui ne manquera pas de vous renseigner. Veuillez noter que les caractéristiques, disponibilité et prix peuvent changer sans avis préalable.

**PARTS CODE**

19334133	Body Set	
Body x1	Wing Parts x1	Rear Wing x1
Engine hood x1	Driver figure x1	
19494136	Body Sticker	
14005040	Chassis	
14005042	Upper Deck	
50505	T-bar	
14004015	Lower Am Plate	
19335287	A Parts (A1-A2), Rear Wheel	
50504	C Parts (Gear Case) (C1-C4)	
50655	D Parts (Battery Holder) (D1-D11)	
10115065	P Parts (P1-P7)	
10225031	Z Parts (Z1-Z4)	
19334060	Front Wheel	
19805718	Front Tire	
19805717	Rear Tire	
53255	Inner Sponge	
14014002	Bumper	
50195	Antenna, Antenna Post	
19401555	Metal Parts Bag B	
19401554	Metal Parts Bag A	
19401555	Metal Parts Bag B	
19401556	Metal Parts Bag C	
19401557	Metal Parts Bag D	
50395	Upright (MA1x2)	
19805750	Aluminum Post(MA2 x4)	
19804402	Body Mount (MA3 x2)	
19804401	3x20mmStainless Shaft (MA5 x2)	
19805825	5mm Ball Connector Nut (Long)(MA6x5)	

50596	5mm Adjuster (MA7 x6)
12500029	3x32mm Threaded Shaft (MA8)
19805895	3x20mmScrew (MA9 x10)19805897
3mm Flange Nut (MA10 x10)	
19808244	3mm Nut (MA11 x10)
50587	3mm Spring Washer (MA12 x15)
19805714	Upper Arms x2
13485036	6x128mm Rear Shaft (MB1)
14034006	Antenna Stay (MB2)14305259
Motor Plate (MB3)	
14315014	Friction Plate(MB4)
19805524	Diff. Joint (MB5), Wheel Stopper(MB6)
19805525	Friction Damper Post (MB7),
Damper Post Nut(MB8), Friction Damper Pole(MB10)	
14035029	Lower Damper Mount (MB9)
19805651	Aluminum Spacer (MB11x10)
19808056	Friction Damper Spring (MB12)
15005073	Rear Coil Spring (MB13)
53065	1260 Ball Bearing (MB14 x2)
50592	5mm Ball Connector (MB15 x10)
50590	4mm Ball Connector (MB16 x5)
19804159	3x10mm Screw (MB17 x10)
19805636	3x6mm Screw (MB18 x2)
19805629	3x12mm Tapping Screw (MB19 x4)
19804403	4x17mm Countersunk Head Screw (MB20 x2)
19805568	3x35mm Countersunk Head Screw (MB21 x10)
19808055	3x12mm Countersunk Head Screw (MB22 x5)
19805637	3x8mm Countersunk Head Screw (MB23 x4)
19804286	3x6mm Countersunk Head Screw (MB24 x4)
50578	3x10mm Tapping Screw (MB25 x10)

50576	3mm Grub Screw (MB26 x10)
19805557	4mm Flange Nut (MB27 x4)
19808235	4mm Nut (MB28 x5)
12220001	3mm Lock Nut (MB29)
19805240	O-ring (MB30 x7)
19805615	Snap Pin (Medium) (MB31 x5)
51346	1150 Ball Thrust Bearing (MC1)
5mm Disk Spring (BC7x2)	
13455254	Diff. Spacer (MC3)
19805185	850 Metal Bearing (MC5)
19808051	Pressure Disk (BC6 x2)
13515018	Pinion Gear 14T (BC7)
19805716	Aluminum Bushing (BC8 x5)
50633	4mm Adjuster (MC9 x6)
50506	F-1 Spare Gear Set (MC10-MC13)
19804394	2.6x10mm Binding Screw (MC15 x10)
50577	2.6x10mm Tapping Screw (MC18 x5)
19805758	2mm Washer (MC19 x5)
19805557	4mm Flange Lock Nut (MC20 x4)
19805715	4mm Lock Nut (MC21 x4)
50171	Heat Resistant Double-Sided Tape
50038	Tool Set (Box Wrench, 1.5mm Hex Wrench, MB26 x4)
19443023	2x6mm Screw (MD2)
19805230	2mm Nut (MD3)
50586	3mm Washer (MD4)
50197	Snap Pin(Smal) (MD5)
53042	Ball Diff. Grease
53689	540-J Motor
11054563	Instructions

**部品請求について**

For use in Japan only!

★部品をなくしたり、こわした方は、このステッカーが貼られたカスタマーサービス取次店でご注文いただけます。また、当社カスタマーサービスに直接ご注文する場合は、右記の方法でご注文することができます。詳しくは当社カスタマーサービスまでお問い合わせください。



①《郵便振替のご利用法》  
郵便局の払込用紙の通信欄に下のカードを参考にITEM番号、スケール、製品名、部品名、部品コード、数量を必ずご記入ください。振込住所欄にはお電話番号もお書きいただき、口座番号-00810-9-1118、加入者名・(株)タミヤでお振込ください。

②《代金引換のご利用法》  
パーツ代金に加えて代引き手数料 (315円) をご負担いただければ、電話またはホームページより代金引換によるご注文をお受けいたします。

③《タミヤカードのご利用法》  
タミヤカードをご利用の場合、代金はご指定金融機関の口座引き落としとなります。ご注文は電話またはホームページよりお受けいたします。

《住所》 〒422-8610 静岡県駿河区恩田原3-7  
株式会社タミヤ カスタマーサービス係  
《お問い合わせ電話番号》 静岡 054-283-0003  
東京 03-3899-3765 (静岡へ自動転送)  
営業時間/平日▶8:00~20:00 土、祝日▶8:00~17:00  
《カスタマーサービスアドレス》  
[http://tamiya.com/japan/customer/cs\\_top.htm](http://tamiya.com/japan/customer/cs_top.htm)



★価格は2009年12月現在のものです。諸事情により変更させていただくことがありますのでご了承ください。

部品名	税込価格	本体価格	部品コード
ボディセット	2,677円	(2,550円)	19334133
シャシ	966円	(920円)	14005040
アッパーデッキ	441円	(420円)	14005042
リヤタイヤ(2本)	840円	(800円)	19805717
フロントタイヤ(4本)	630円	(600円)	19805718
フロントホイール(4本)	577円	(550円)	19334060
リヤホイール・Aパーツ(各2個)	735円	(700円)	19335287
Pパーツ	336円	(320円)	10115065
Zパーツ	336円	(320円)	10225031
袋詰A	1,302円	(1,240円)	19401554
5mmピロボール(長・5個)	262円	(250円)	19805825
アッパーアーム(2個)	504円	(480円)	19805714
3x20mmステンレスシャフト(2本)	294円	(280円)	19804401
3x32mm両ネジシャフト	126円	(120円)	12500029
3x20mm丸ビス(10本)	220円	(210円)	19805895
3mmナット(10個)	315円	(300円)	19808244
3mmフランジナット(10本)	220円	(210円)	19805897
アルミボス(4個)	273円	(260円)	19805750
センターアッパーデッキボディマウント(2個)	483円	(460円)	19804402
袋詰B	1,659円	(1,580円)	19401555
6x128mmリヤシャフト	441円	(420円)	13485036
フリクションプレート	262円	(250円)	14315014
ロアアームプレート	661円	(630円)	14004015
モータープレート	126円	(120円)	14305259
リヤコイルスプリング	231円	(220円)	15005073
デフジョイント・ホイールストッパー	630円	(600円)	19805524
3x12mm皿ビス(5本)	199円	(190円)	19808055
3x12mmタッピングビス(4本)	178円	(170円)	19805629
3mmナット(1個)	94円	(90円)	12220001
4mmアルミナット(5個)	315円	(300円)	19808235
3x6mm丸ビス(2本)	168円	(160円)	19805636
3x8mm皿ビス(4本)	178円	(170円)	19805637
3x10mm丸ビス(10本)	231円	(220円)	19804159
7x3mmアルミスベーター(10個)	315円	(300円)	19805651
3x35mm皿ビス(10本)	210円	(200円)	19805568
フリクションダンパーポスト・ボール・ダンパーポストナット	378円	(360円)	19805525
3x6mm皿ビス(4本)	168円	(160円)	19804286

4x17mmアルミ皿ビス(2本)	273円	(260円)	19804403
4mmフランジ付きナイロンナット(4個)	189円	(180円)	19805557
アンテナステー	336円	(320円)	14034006
ロアダンパーマウント	252円	(240円)	14035029
フリクションダンパーズスプリング	168円	(160円)	19808056
スナップピン(中・5個)	231円	(220円)	19805615
Oリング(7mm・1個、3mm・7個)	126円	(120円)	19805240
袋詰C	1,512円	(1,440円)	19401556
14Tビニオンギヤ	231円	(220円)	13515018
6角アルミブッシュ(4個)	241円	(230円)	19805716
4mmナイロンナット(4個)	189円	(180円)	19805715
2x8mm丸ビス(10本)	178円	(170円)	19805556
2mmワッシャー(5個)	210円	(200円)	19805758
850オイルレスメタル(2個)	126円	(120円)	19805185
プレッシャーディスク(2枚)	273円	(260円)	19808051
2.6x10mmバインドビス(5個)	273円	(260円)	19804394
袋詰D	588円	(560円)	19401557
リヤウイングステー	567円	(540円)	14304108
バンパー	777円	(740円)	14014002
ステッカー	1,218円	(1,160円)	19494136
説明図	630円	(600円)	11054563

この他にも修理や整備のためのRCスペアパーツ、オプションパーツが発売されています。お近くの模型店店頭、または当社カスタマーサービスでお買い求め下さい。

部品名	税込価格	本体価格	送料	部品コード
十字レンチ、六角棒レンチ(1.5mm・2.5mm)、3x3mmイモネジ(4個)	210円	(200円)	120円	SP.38
耐熱両面テープ	315円	(300円)	120円	SP.171
スチールアンテナ	210円	(200円)	120円	SP.195
アップライト	420円	(400円)	120円	SP.395
Cパーツ	577円	(550円)	240円	SP.504
デフハウジングA・B・スパーギヤ	472円	(450円)	120円	SP.506
2.6x10mmタッピングビス(5本)	105円	(100円)	80円	SP.575
3x10mmタッピングビス(10本)	105円	(100円)	80円	OP.577
3x10mm皿タッピングビス(10本)	105円	(100円)	80円	OP.578
3mm皿スプリングワッシャー(15個)	105円	(100円)	80円	SP.587
4mmピロボール(5個)	157円	(150円)	80円	SP.590
5mmピロボール(10個)	315円	(300円)	80円	SP.592
ナイロンバンド	157円	(150円)	80円	SP.595
5mmアジャスター(6個)	157円	(150円)	90円	SP.596
4mmアジャスター(6個)	157円	(150円)	90円	SP.633
Dパーツ	577円	(550円)	240円	SP.655
スラストベアリング	525円	(500円)	90円	SP.1346
ボールデフグリ	420円	(400円)	140円	OP.42
1260ラバーシールベアリング(2個)	735円	(700円)	120円	OP.65
3mmタングステン デフボール(2個)	1,575円	(1,500円)	120円	OP.124
インナーズボンジ(ハード・4個)	262円	(250円)	120円	OP.255
540-Jモーター	1,260円	(1,200円)	240円	OP.689
セラミックグリ	504円	(480円)	140円	87099

《送料について》送料が表示されている部品は、送料が別に必要です。部品を2個以上ご注文の場合、最も高い送料(1個分)だけで結構です。部品の合計が5,000円を超える場合、送料はサービスとなります。