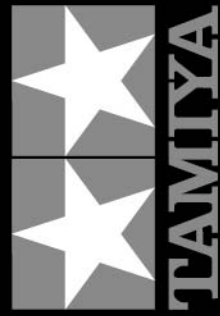




# HORNET EVO.

## 1/10 SCALE R/C HIGH PERFORMANCE OFF ROAD RACER



1/10 電動RCレーシングバギー ホーネット EVO.



- ★製品改良のためキットは予告なく仕様を変更することがあります。
- ★Specifications are subject to change without notice.
- ★Technische Daten können im Zuge ohne Ankündigung verändert werden.
- ★Caractéristiques pouvant être modifiées sans information préalable.

ASSEMBLY KIT 組み立てキット

# HORNET EVO.

1/10 SCALE R/C HIGH PERFORMANCE OFF ROAD RACER

●小学生や組み立てにできない方は、  
模型にくわしい方にお手伝いをお願いしてください。

組み立てる前に用意する物  
REQUIRED ITEMS  
ERFORDERLICHES ZUBEHÖR  
OUTILLAGE NECESSAIRE

### 《ラジオコントロールメカ》

このRCカーには、2チャンネルプロポセット (送信機、受信機、ESC、サーボ) が必要です。(小型受信機、小型ESC、標準型サーボのセットがお勧めです。)  
他社製品を使用した場合、それによって生じた不具合につきましては保証いたしかねますのでご了承ください。  
★取り扱いについては、それぞれの説明書をご覧ください。  
《走行用バッテリー・充電器》  
このキットはタミヤ走行用バッテリー専用です。専用充電器とともにご用意ください。

### RADIO CONTROL UNIT

Standard 2-channel R/C unit plus electronic speed controller is suggested for this model (combination of small size receiver, electronic speed controller and standard size servo is recommended).

★Read and follow instructions supplied with R/C unit.

### POWER SOURCE

This kit is designed to use a Tamiya battery pack. Charge battery according to manual supplied with battery.

### FERNSTEUER-EINHEIT

Für dieses Modell wird eine übliche RC-Einheit mit einem elektronischen Fahrregler vorgeschlagen (eine Kombination eines kleinen Empfängers mit elektronischem Fahrregler und Servo in Normalgröße wird empfohlen).

★Lesen und befolgen Sie die der RC-Einheit beiliegende Anleitung.

### STROMQUELLE

Für diesen Bausatz benötigt man den Tamiya Akkupack. Den Akku gemäß Anweisung aufladen.

### ENSEMBLE DE RADIOCOMMANDE

Pour piloter ce modèle, nous vous suggérons d'employer un ensemble de radiocommande 2 voies standard avec variateur de vitesse électronique (récepteur et variateur de taille mini et servo de taille standard recommandés).

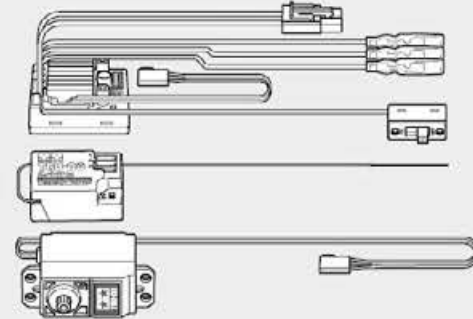
★Lire et suivre les instructions fournies avec l'ensemble R/C.

### ALIMENTATION

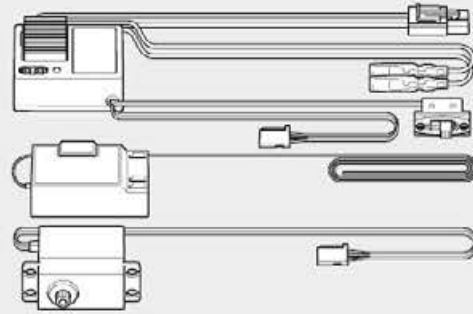
Le moteur qui équipe ce modèle peut être alimenté par un pack d'accus Tamiya. Charger le pack selon les indications du manuel du pack et du chargeur.

- ★標準型サーボをお使いください。小型サーボは搭載出来ません。
- ★Use standard size servo. Small servos cannot be installed.
- ★Servos in Standardgröße verwenden. Kleinere Servos können nicht eingebaut werden.
- ★Utiliser un servo de taille standard. Un mini-servo ne peut pas être installé.

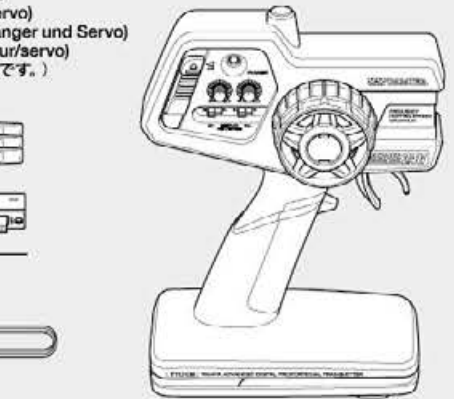
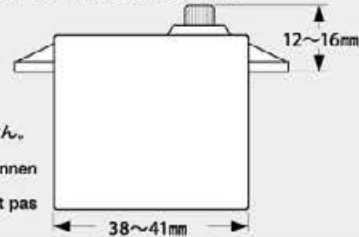
タミヤRC周辺機器 (送信機 / ESC / 受信機 / サーボ)  
Tamiya R/C equipment (transmitter/ESC/receiver/servo)  
Tamiya R/C Ausstattung (Sender/Fahrregler/Empfänger und Servo)  
Equipment RC Tamiya (émetteur/variateur/récepteur/servo)  
(※ESCはエレクトロニック スピード コントローラーの略です。)



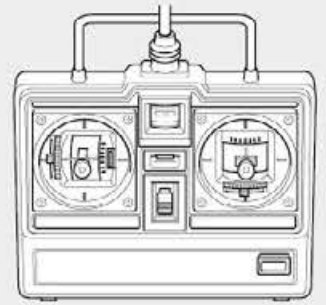
ESC付き2チャンネルプロポセット  
2-channel R/C unit with electronic speed controller  
2-Kanal RC-Einheit mit elektronischem Fahrregler  
Ensemble R/C 2 voies avec variateur électronique



《使用できるサーボの大きさ》  
Suitable servo size  
Größe der Servos  
Dimensions max des servos

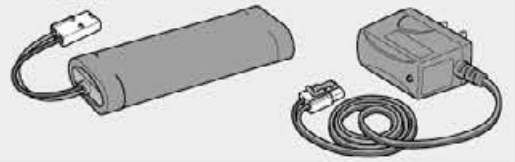


- ★小型サイズのESC、受信機をお勧めします。
- ★Small ESC and receiver are recommended.
- ★Fahrregler und Empfänger kleiner Größe werden empfohlen.
- ★Récepteur et variateur électronique de petite taille recommandés.



タミヤ走行用バッテリー  
Tamiya battery pack  
Tamiya Akkupack  
Pack d'accus  
Tamiya

専用充電器  
Compatible charger  
Geignetes Ladegerät  
Chargeur compatible



《使用する塗料》 TAMIYA PAINT COLORS / TAMIYA-FARBEN / PEINTURES TAMIYA

《ポリカーボネート用タミヤカラー》 TAMIYA POLYCARBONATE PAINTS

PS-5 ●ブラック / Black / Schwarz / Noir

《プラスチック用タミヤカラー》 TAMIYA PLASTIC PAINTS

TS-44 ●ブリリアントブルー / Brilliant blue / Brillant-Blau / Bleu brillant

X-2 ●ホワイト / White / Weiß / Blanc

X-11 ●クロームシルバー / Chrome silver / Chrom-Silber / Aluminium chromé

X-18 ●セミグロスブラック / Semi-gloss black / Seidenglanz Schwarz / Noir satiné

XF-2 ●フラットホワイト / Flat white / Matt Weiß / Blanc mat

XF-7 ●フラットレッド / Flat red / Matt Rot / Rouge mat

XF-15 ●フラットフレッシュ / Flat flesh / Fleischfarben Matt / Chair mate



●左の表を参照し、使用する塗料をご用意ください。タミヤからはスプレー塗料、筆塗り塗料のほか各種塗装用品が発売されています。

### 《用意する工具》

RECOMMENDED TOOLS  
BENÖTIGTE WERKZEUGE  
OUTILLAGE

+ドライバー (大)  
+ Screwdriver (large)  
+ Schraubenzieher (groß)  
Tournevis + (grand)

+ドライバー (小)  
+ Screwdriver (small)  
+ Schraubenzieher (klein)  
Tournevis + (petit)

ニッパー  
Side cutters  
Seitenschneider  
Pincès coupantes

ラジオペンチ  
Long nose pliers  
Flachzange  
Pincès à becs longs

はさみ  
Scissors  
Schere  
Ciseaux

カッター  
Modelling knife  
Modellbaumesser  
Couteau de modéliste

ピンバイス (3mm, 5mm)  
Pin vise  
Schraubstock  
Outil à percer

ピンセット  
Tweezers  
Pinzette  
Précèlles

★この他に、ボディリマー、マスキングテープ、ヤスリやウエス、ノギスがあると便利です。

★A file, body reamer, masking tape, soft cloth and caliper will also assist in construction.

★Beim Zusammenbau können eine Feile, Abkleband, Karosserie Bohrer, ein weiches Tuch und ein Meßschieber hilfreich sein.

★Une lime, bande cache, un aiséoir à carrosserie, un chiffon doux et un pied à coulisse seront également utiles.



●組み立てる前に説明図を必ずお読みください。また、保護者の方もお読みください。



●小さなお子様のいる場所での工作はおやめください。小さな部品やビニール袋を口に入れたりする危険があります。



●小学生やうまく組み立てられない方は、保護者の方やRCカーに詳しい方にお手伝いをお願いしてください。



●工具で固い物を切らないでください。刃が折れるなどの危険があります。



●色を塗る時や、接着剤を使う場合は必ず窓を開けて換気に注意してください。



●組み立てる時はまわりに注意してください。また、工具を振り回すようなことはやめてください。

### CAUTION

- Read carefully and fully understand the instructions before commencing assembly. A supervising adult should also read the instructions if a child assembles the model.
- When assembling this kit, tools including knives are used. Extra care should be taken to avoid personal injury.
- Read and follow the instructions supplied with paints and/or cement, if used (not included in kit).
- Keep out of reach of small children. Children must not be allowed to put any parts in their mouths or pull vinyl bags over their heads.

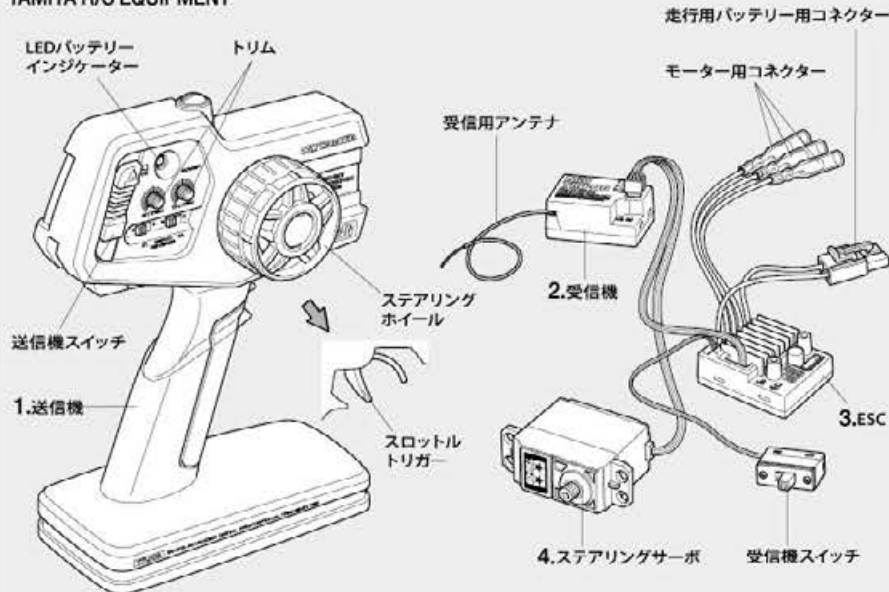
### VORSICHT

- Bevor Sie mit dem Zusammenbau beginnen, sollten Sie alle Anweisungen gelesen und verstanden haben. Falls ein Kind das Modell zusammenbaut, sollte ein beaufsichtigender Erwachsener die Bauanleitung ebenfalls gelesen haben.
- Beim Zusammenbau dieses Bausatzes werden Werkzeuge einschließlich Messer verwendet. Zur Vermeidung von Verletzungen ist besondere Vorsicht angebracht.
- Wenn Sie Farben und/oder Kleber verwenden (nicht im Bausatz enthalten), beachten und befolgen Sie die dort beiliegenden Anweisungen.
- Bausatz von kleinen Kindern fernhalten. Kindern darf keine Möglichkeit gegeben werden, irgendwelche Teile in den Mund zu nehmen oder sich Plastiktüten über den Kopf zu ziehen.

### PRECAUTIONS

- Bien lire et assimiler les instructions avant de commencer l'assemblage. La construction du modèle par un enfant doit s'effectuer sous la surveillance d'un adulte.
- L'assemblage de ce kit requiert de l'outillage, en particulier des couteaux de modélisme. Manier les outils avec précaution pour éviter toute blessure.
- Lire et suivre les instructions d'utilisation des peintures et ou de la colle, si utilisées (non incluses dans le kit).
- Garder hors de portée des enfants en bas âge. Ne pas laisser les enfants mettre en bouche ou sucer les pièces, ou passer un sachet vinyl sur la tête.

### 《タミヤRC 周辺機器》 TAMIYA R/C EQUIPMENT



### 《2チャンネルプロポーションシステムの名稱》

- 送信機=コントロールボックスとなるもので、ステアリング、スロットルの操作を電波信号に変えて発信します。●ステアリングホイール、スロットルトリガー=ステアリングホイールでステアリングサーボを、スロットルトリガーでESCをコントロールします。
- 受信機=送信機からの電波を受け、それをESCやサーボにつたえます。※アンテナ線のない受信機もあります。
- ESC(スピードコントローラ)=受信機が受けた電波信号を電気的な信号に変え、車のスピードをコントロールします。
- ステアリングサーボ=受信機が受けた電波信号を機械的な動きに変え、ハンドルを切ります。

### COMPOSITION OF 2-CHANNEL R/C UNIT

- Transmitter: Serves as control box. Steering wheel/stick and throttle trigger/stick movements are transformed into radio signals which are transmitted through the antenna. ●Wheel & Trigger: Moves servos, which steer car and adjust throttle.
- Receiver: Accepts signals from the transmitter and converts them into pulses that operate the model's servo and speed controller.
- Electronic speed controller: Accepts signals received from the receiver and controls the current going to the motor.
- Steering servo: Transforms signals received from the receiver into mechanical movements.

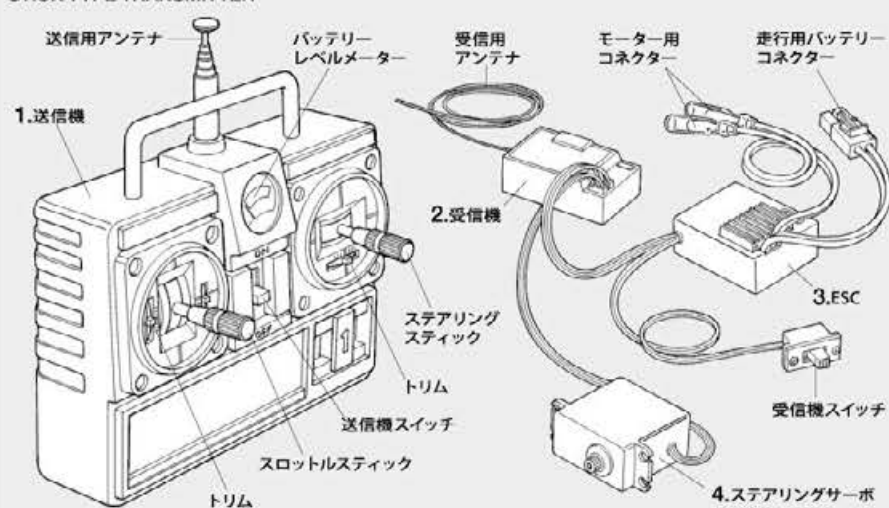
### ZUSAMMENSTELLUNG DER 2-KANAL RC-EINHEIT

- Sender: Dient als Steuergerät. Lenkrad/-knüppel- und Gaszugriff/-knüppelbewegungen werden in Funksignale umgewandelt und über die Antenne ausgesendet. ●Lenkrad und Gaszugriff: Setzt die Servos in Bewegung, welche das Auto lenken und Gas geben.
- Empfänger: Der Empfänger nimmt die Signale des Senders auf und wandelt sie in Steuerimpulse für das Lenkservo und den Fahrregler um.
- Elektronischer Fahrregler: Erhält Steuersignale vom Empfänger und regelt den zum Motor fließenden Strom.
- Lenkservo: Wandelt die vom Empfänger kommenden Lenksignale in mechanische Bewegung um.

### COMPOSITION D'UN ENSEMBLE R/C 2 VOIES

- Émetteur: sert de boîtier de commande. Les actions sur le manche de direction/volant ou sur le manche de gaz/gâchette sont converties en signaux radio transmis par le biais de l'antenne. ●Volant/Gâchette: permettent de contrôler respectivement la direction et le régime moteur du modèle.
- Récepteur: capte les signaux de l'émetteur, les convertit en impulsions et contrôle les mouvements du(des) servo(s) et le variateur électronique de vitesse.
- Variateur électronique de vitesse: reçoit un signal du récepteur et régule la quantité de courant alimentant le moteur.
- Servo de direction: convertit les signaux émanant du récepteur en mouvements mécaniques.

### 《スティックタイプ送信機》 STICK TYPE TRANSMITTER





★組み立てに入る前に説明図を最後までよく見て、全体の流れをつかんでください。  
 ★お買い求めの際、また組み立ての前には必ず内容をお確かめください。万一不良品、不足部品などありました場合には、お買い求めの販売店にご相談ください。  
 ★小さなビス、ナット類が多く、よく似た形の部品もあります。図をよく見てゆっくり確実に組んでください。金具部品は少し多目に入っています。予備として使ってください。  
 このマークはグリスを塗る部分に指示しました。必ず、グリスアップして、組みこんでください。

★Study the instructions thoroughly before assembly.  
 ★There are many small screws, nuts and similar parts. Assemble them carefully referring to the drawings. To prevent trouble and finish the model with good performance, it is necessary to assemble each step exactly as shown.  
 Apply grease to the places shown by this mark.  
 Apply grease first, then assemble.

★Vor Baubeginn die Bauanleitung genau durchlesen.  
 ★Viele kleine Schrauben und Muttern etc. müssen genau der Anleitung nach eingebaut werden. Exaktes Bauen bringt ein gutes Modell mit bester Leistung.  
 Stellen mit diesem Zeichen erst fetten, dann zusammenbauen.

★Assimilez les instructions parfaitement avant l'assemblage.  
 ★Il y a beaucoup de petites vis, d'écrous et de pièces similaires. Les assembler soigneusement en se référant aux dessins. Pour éviter les erreurs suivre les stades du montage dans l'ordre indiqué.  
 Graisser les endroits indiqués par ce symbole.  
 Graisser d'abord, assembler ensuite.

※の部品はキットには含まれていません。  
 Parts marked ※ are not in kit.  
 Teile mit ※ sind im Bausatz nicht enthalten.  
 Les pièces marquées ※ ne sont pas incluses dans le kit.

# A

## 1 ~ 16

袋詰Aを使用します  
 BAG A / BEUTEL A / SACHET A

### 1

しっかり取り付けます。  
 Connect firmly.  
 Fest einstecken.  
 Connecter fermement.

### 2

2.6×10mm タッピングビス  
 Tapping screw  
 Schneidschraube  
 Vis taraudeuse  
**MA8 ×3**

ベベルギヤ(小)  
 Small bevel gear  
 Kegeelrad klein  
 Petit pignon conique  
**MA24 ×3**

ベベルギヤ(大)  
 Large bevel gear  
 Kegeelrad groß  
 Grand pignon conique  
**MA25 ×2**

**MA26 ×1**  
 ベベルシャフト  
 Star shaft  
 Stern-Achse  
 Support de satellite

★ビスのサイズに合ったドライバーをお使いください。  
 ★Use suitably sized screwdriver.  
 ★Einen passenden Schraubenzieher verwenden.  
 ★Utiliser un tournevis de taille appropriée.

### 3

1150ベアリング  
 Ball bearing  
 Kugellager  
 Roulement à billes  
**MA21 ×2**

**MA28** 5×45mmシャフト  
 Shaft  
 Achse  
 Axe  
**×1**

**タミヤカタログ**  
 スケールモデルを中心に掲載したタミヤカタログは年に一回発行されています。ご希望の方は模型店でおたずねください。  
**TAMIYA CATALOG**  
 The latest in cars, bikes, airplanes, ships and tanks. Motorized and museum quality models are all shown in full color in Tamiya's latest catalog.

### 1

《走行用バッテリーの充電》  
 Charging battery pack  
 Aufladen des Akkupack  
 Chargement de la pack d'accus

★別売の走行用バッテリーは専用充電器を使って充電します。充電方法や取り扱い上の注意はバッテリーおよび専用充電器に付属の取扱説明書をよくお読みください。  
 ★Charge battery pack with compatible charger (both sold separately). When handling battery and charger, read supplied instructions carefully.  
 ★Den Akkupack mit einem geeigneten Ladegerät aufladen (getrennt erhältlich). Zur Bedienung von Akku/Ladegerät die mitgelieferte Anleitung sorgfältig lesen.  
 ★Utiliser un chargeur compatible avec le pack d'accus (disponible séparément). Se référer et lire attentivement les instructions et les précautions d'emploi fournies avec le chargeur et la batterie.

※走行用バッテリー  
 ※Battery pack  
 ※Akkupack  
 ※Pack d'accus

※専用充電器  
 ※Compatible charger  
 ※Geeignetes Ladegerät  
 ※Chargeur compatible

### 2

デフギヤの組み立て  
 Differential gear  
 Differentialgetriebe  
 Différentiel

★均等に締め込みます。  
 ★Tighten in equal amounts.  
 ★In gleichen Schritten festziehen.  
 ★Serrer de manière équilibrée.

★みぞに入れます。  
 ★Fit into grooves.  
 ★In die Rille richtig eindrücken.  
 ★Insérer dans les rainures.

**MA8 2.6×10mm**

**MA24**

**MA26**

**MA24**

**MA25**

**MA25**

**GB2**  
 デフカバー  
 Differential cover  
 Differential-Abdeckung  
 Couvercle de différentiel

**GB3**  
 デフキャリア  
 Differential spur gear  
 Differentialrad  
 Couronne de différentiel

### 3

カウンターギヤの取り付け  
 Attaching counter gear  
 Vorgelege-Rad-Einbau  
 Fixation du pignon intermédiaire

★きれいに切り取ります。  
 ★Cut off carefully.  
 ★Sorgfältig abschneiden.  
 ★Découper soigneusement.

★きれいに切り取ります。  
 ★Cut off carefully.  
 ★Sorgfältig abschneiden.  
 ★Découper soigneusement.

★きれいに切り取ります。  
 ★Cut off carefully.  
 ★Sorgfältig abschneiden.  
 ★Découper soigneusement.

指示の部分切り取ります。  
 Cut off.  
 Wegschneiden.  
 Découper.

**MA21 1150**

**MA21 1150**

**MA28 5×45mm**

**GB1**  
 カウンターギヤ  
 Counter gear  
 Vorgelege-Rad  
 Pignon intermédiaire

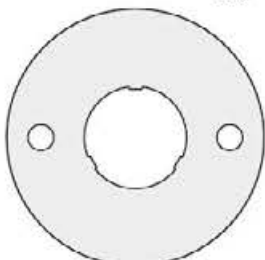
**A1**

- 4**
- 3×10mm タッピングビス  
Tapping screw  
Sohnneidsschraube  
Vis taraudeuse
- MA7  
×4

- 1150ベアリング  
Ball bearing  
Kugellager  
Roulement à billes
- MA21  
×2

- 5**
- 1150ベアリング  
Ball bearing  
Kugellager  
Roulement à billes
- MA21  
×2

- MA28 5×45mmシャフト  
Shaft  
Achse  
Axe
- MA28  
×1

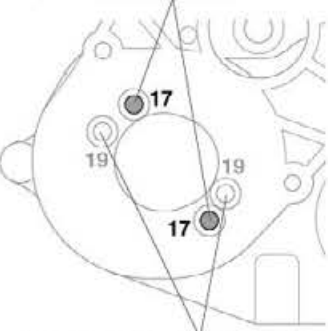


- MA31 モータープレート  
Motor plate  
Motor-Platte  
Plaque-moteur
- MA31  
×1

- 6**
- MA3 3×6mm丸ビス  
Screw  
Schraube  
Vis
- MA3  
×2
- MA15 3×3mmイモネジ  
Grub screw  
Madenschraube  
Vis pointeau
- MA15  
×1

- MA23 ×1  
17Tピニオンギヤ  
17T Pinion gear  
17Z Motorritzel  
Pignon moteur 17 dents

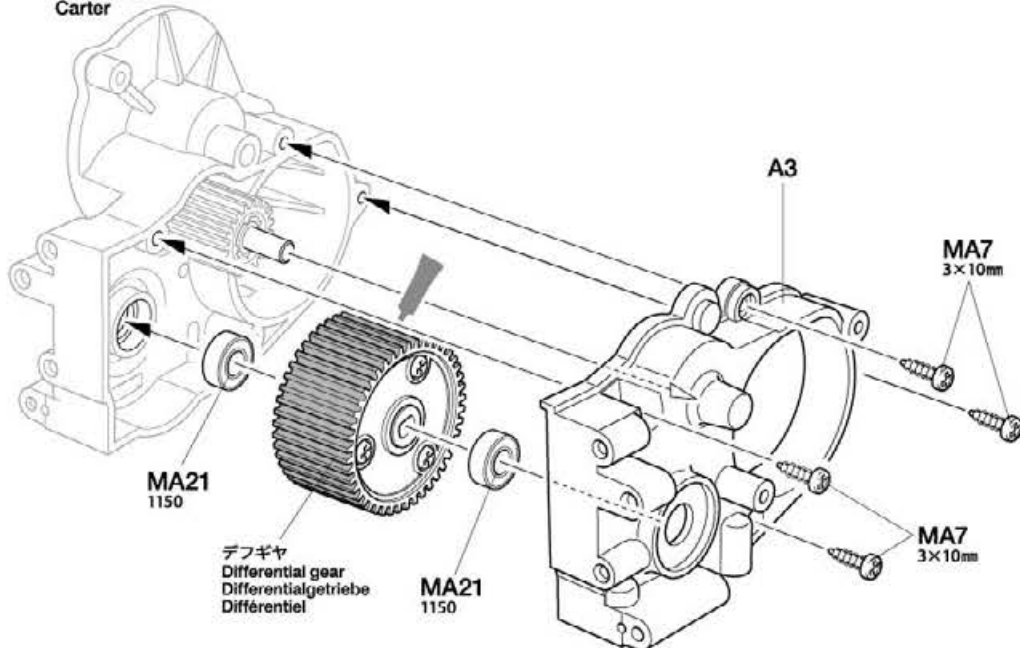
- 注意!**  
★この穴を使用します。  
★Use these holes.  
★Diese Löcher benutzen.  
★Utiliser ces trous.



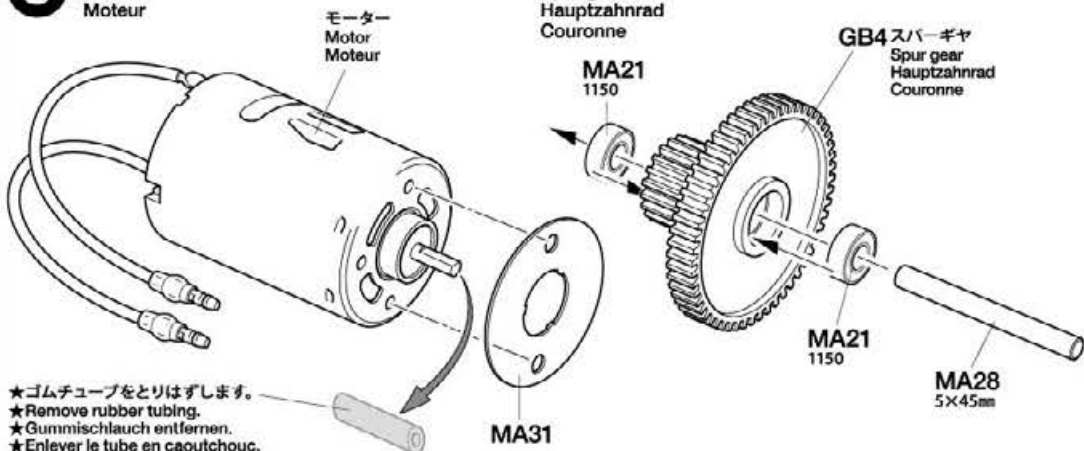
※OP.1629 08スチールピニオン(19T)(別売)を使用したモーター取り付け位置。  
※Attach the motor in these holes if using separately sold 19T pinion gear (Item 54629).  
※Befestigen Sie den Motor in diesen Bohrungen, wenn Sie ein separat beschafftes 19Z (Item 54629) Motorritzel verwenden.  
※Fixer le moteur dans ces trous si un pignon moteur 19 dents (réf.54629 - vendu séparément) est utilisé.

ピニオンギヤ Pinion gear Motorritzel Pignon moteur	ギヤ比 Gear ratio Getrieübersetzung Rapport de pignonerie
17T	9.28 : 1
19T	8.30 : 1

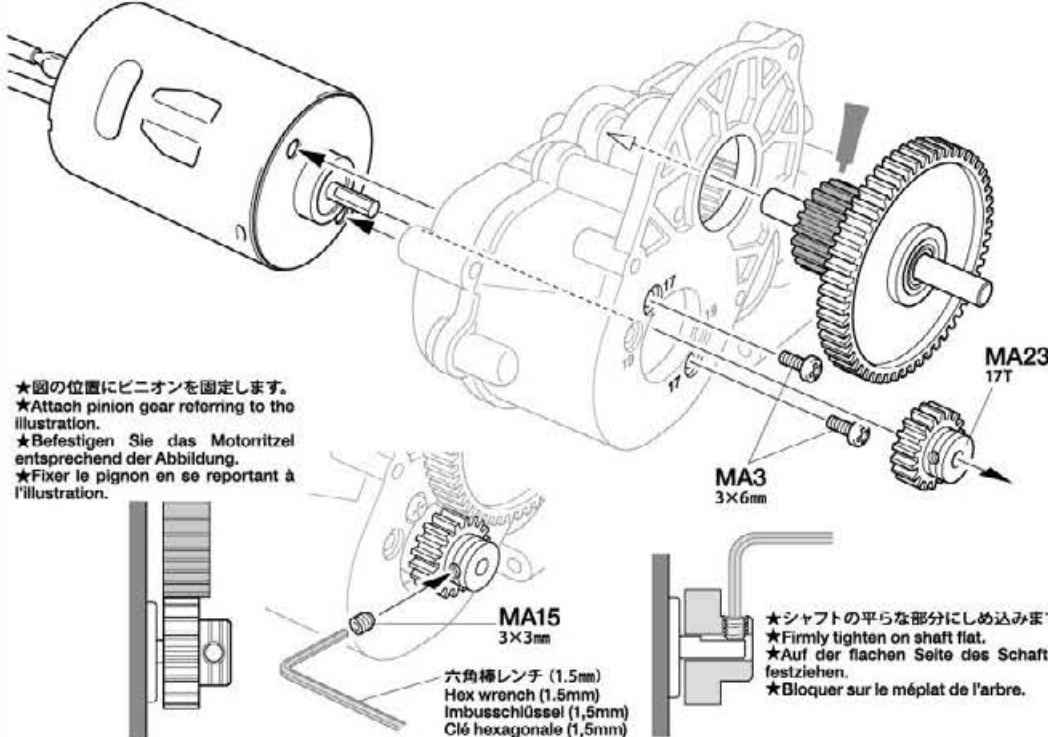
- 4** ギヤボックスの組み立て  
Gearbox  
Getriebegehäuse  
Cartor



- 5** 《モーター》  
Motor  
Moteur



- 6** モーターの取り付け  
Attaching motor  
Motor-Einbau  
Fixation du moteur



7

3×10mm タッピングビス  
Tapping screw  
Schneidschraube  
Vis taraudeuse

MA7 ×3

8

3×15mm 丸ビス  
Screw  
Schraube  
Vis

MA1 ×2

3×46mm スクリューピン  
Screw pin  
Schraubzapfen  
Choville à vis

MA13 ×2

5mm ビローボール  
Ball connector  
Kugelpfopf  
Connecteur à rotule

MA16 ×2

5×6.55mm ビローボールナット  
Ball connector nut  
Kugelpfopf-Mutter  
Ecrou-connecteur à rotule

MA17 ×2

ネジロック剤  
Thread lock  
Schraubensicherung  
Frein-filet

★このマークはネジロック剤を塗る部分に指示しました。樹脂製パーツに付かないようにしてください。パーツを傷らす恐れがあります。

★Apply thread lock to the sections shown by this icon. Avoid direct contact with plastic parts.

★Auf die mit dieser Markierung gekennzeichneten Bereiche Schraubensicherung auftragen. Vermeiden Sie direkten Kontakt mit Plastikteilen.

★Appliquer du frein-filet sur les zones repérées par cette icône. Éviter le contact direct avec les pièces en plastique.



9

5mm アジャスター(S)  
Adjuster  
Einstellstück  
Chape à rotule

MA22 ×4

3×18mm ターンバックルシャフト  
Turnbuckle shaft  
Spann-Achse  
Biellette à pas inversés

MA27 ×2

ギヤボックスジョイント  
Gearbox joint  
Getriebegehäuse-Gelenk  
Noix de cardan

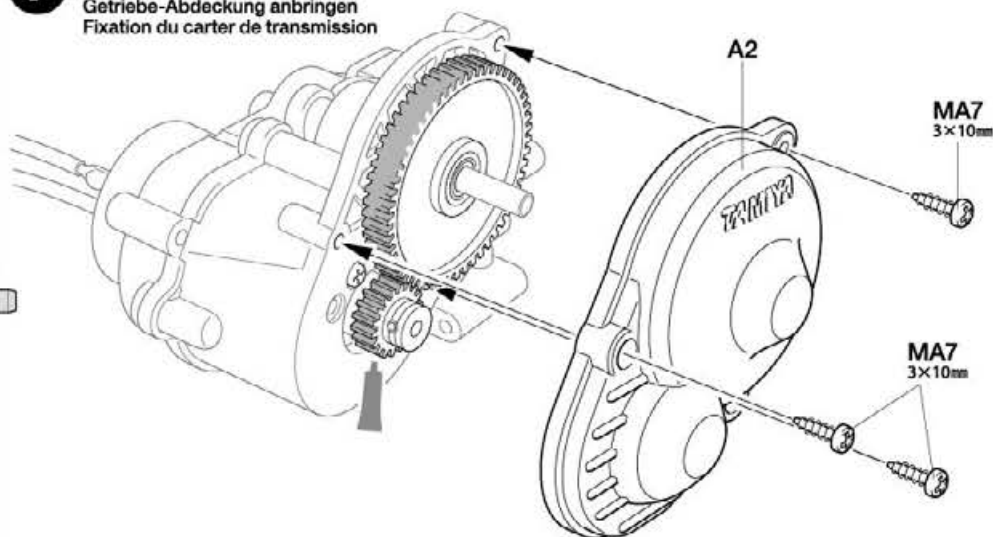
MA34 ×2

★ラジオペンチなどで押し込みます。  
★Push in using long nose pliers.  
★Mit Flachzange eindrücken.  
★Enchasser à l'aide de pinces à becs longs.



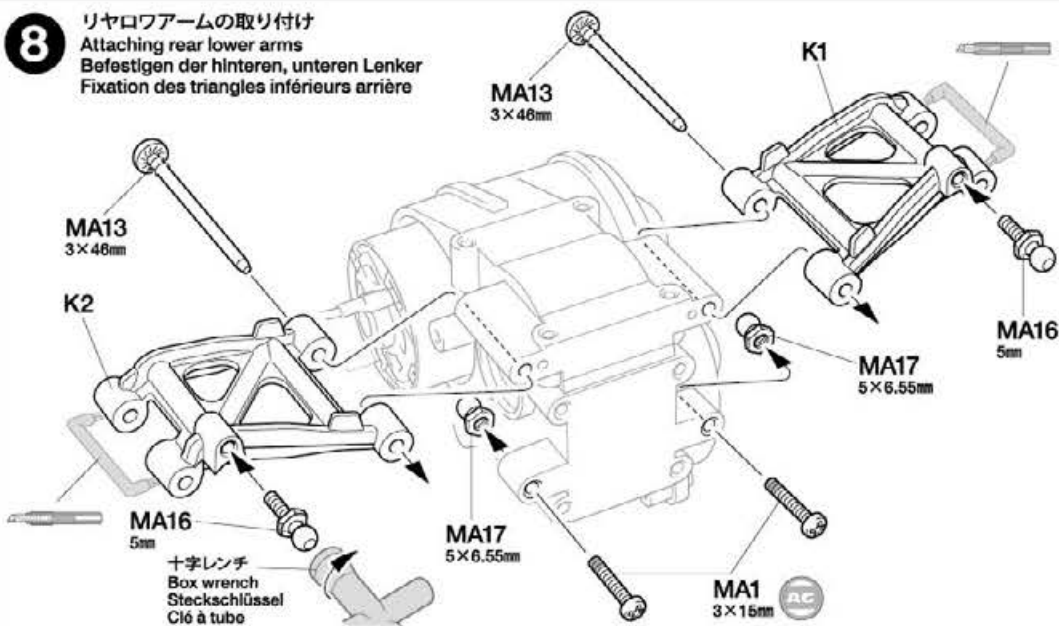
7

ギヤカバーの取り付け  
Attaching gear cover  
Getriebe-Abdeckung anbringen  
Fixation du carter de transmission



8

リアロワアームの取り付け  
Attaching rear lower arms  
Befestigen der hinteren, unteren Lenker  
Fixation des triangles inférieurs arrière



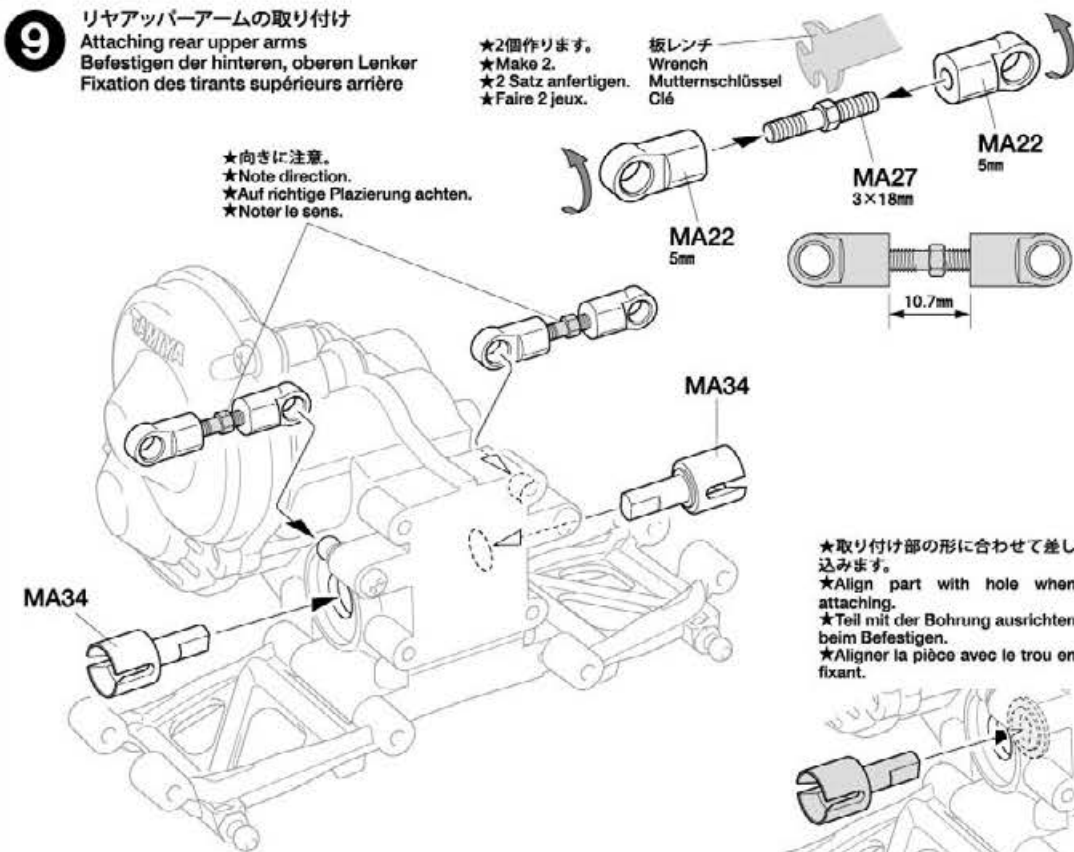
9

リアアッパーアームの取り付け  
Attaching rear upper arms  
Befestigen der hinteren, oberen Lenker  
Fixation des tirants supérieurs arrière

★2個作ります。  
★Make 2.  
★2 Satz anfertigen.  
★Faire 2 jeux.

板レンチ  
Wrench  
Mutternschlüssel  
Clé

★向きに注意。  
★Note direction.  
★Auf richtige Platzierung achten.  
★Noter le sens.



10

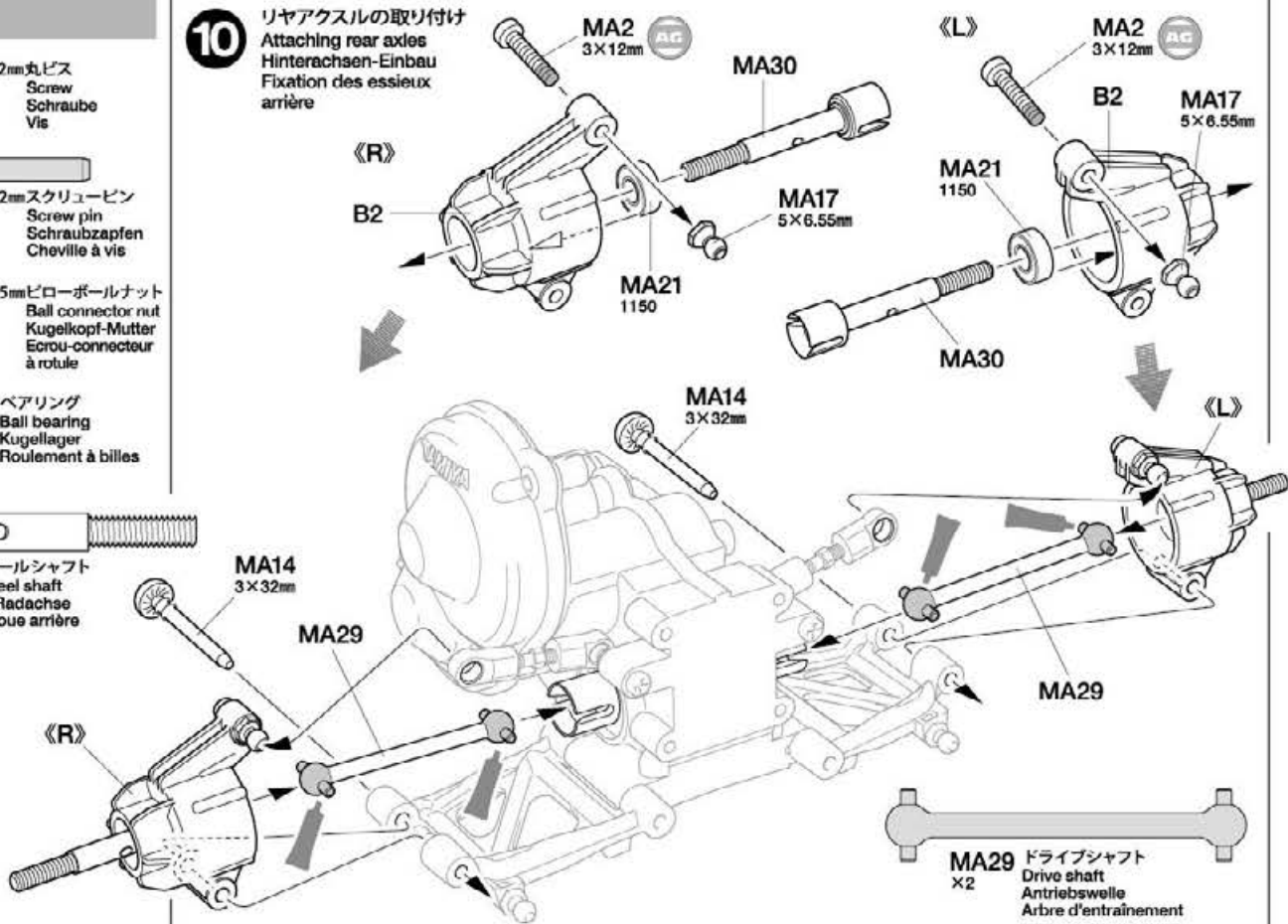
MA2 ×2 3×12mm丸ビス  
Screw  
Schraube  
Vis

MA14 ×2 3×32mmスクリーブピン  
Screw pin  
Schraubzapfen  
Cheville à vis

MA17 ×2 5×6.55mmビローボールナット  
Ball connector nut  
Kugelfkopf-Mutter  
Ecrou-connecteur à rotule

MA21 ×2 1150ベアリング  
Ball bearing  
Kugellager  
Roulement à billes

MA30 ×2 リヤホイールシャフト  
Rear wheel shaft  
Hintere Radachse  
Axe de roue arrière



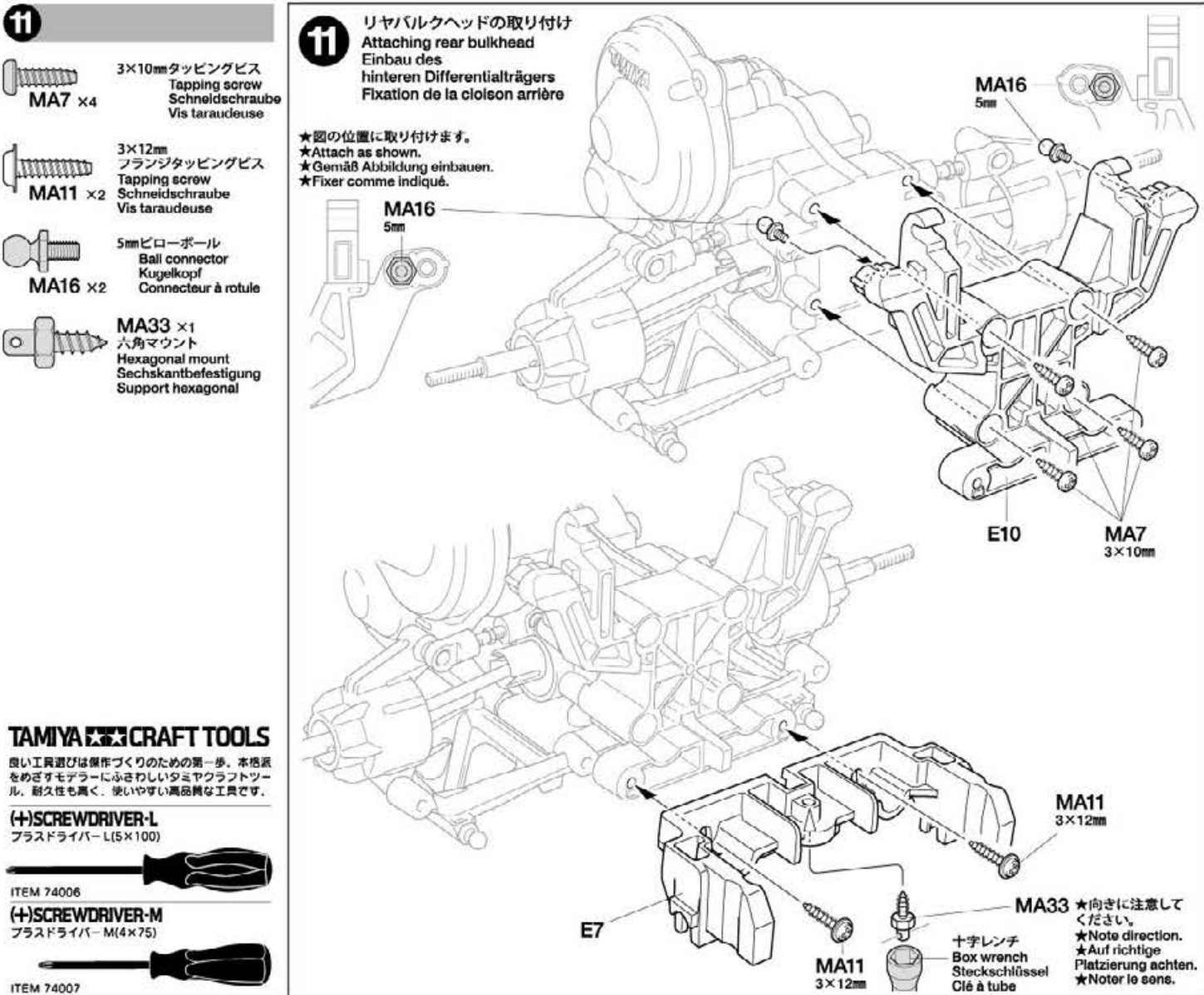
11

MA7 ×4 3×10mmタッピングビス  
Tapping screw  
Schnellschraube  
Vis taraudeuse

MA11 ×2 3×12mmフランジタッピングビス  
Tapping screw  
Schnellschraube  
Vis taraudeuse

MA16 ×2 5mmビローボール  
Ball connector  
Kugelfkopf  
Connecteur à rotule

MA33 ×1 六角マウント  
Hexagonal mount  
Sechskantbefestigung  
Support hexagonal



## TAMIYA CRAFT TOOLS

良い工具選びは傑作づくりのための第一歩。本格派をめざすモデラーにふさわしいタミヤクラフトツール。耐久性も高く、使いやすい高品質な工具です。

(+)SCREWDRIVER-L  
プラスドライバー-L(5×100)



ITEM 74006

(+)SCREWDRIVER-M  
プラスドライバー-M(4×75)



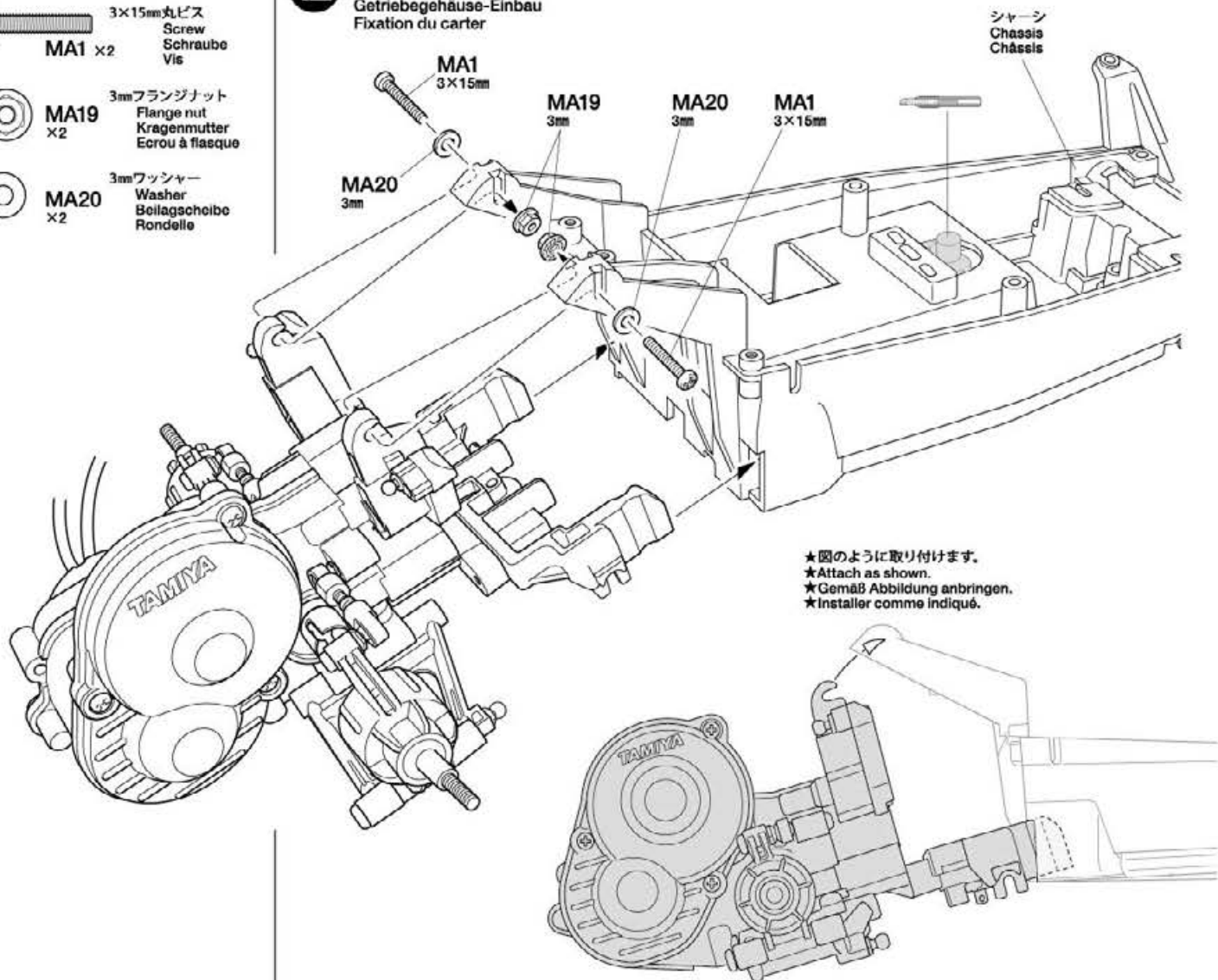
ITEM 74007

12

- MA1** ×2  
3×15mm丸ビス  
Screw  
Schraube  
Vis
- MA19** ×2  
3mmフランジナット  
Flange nut  
Kragennutter  
Ecrou à flasque
- MA20** ×2  
3mmワッシャー  
Washer  
Boilagscheibe  
Rondelle

12

ギヤボックスの取り付け  
Attaching gearbox  
Getriebegehäuse-Einbau  
Fixation du carter



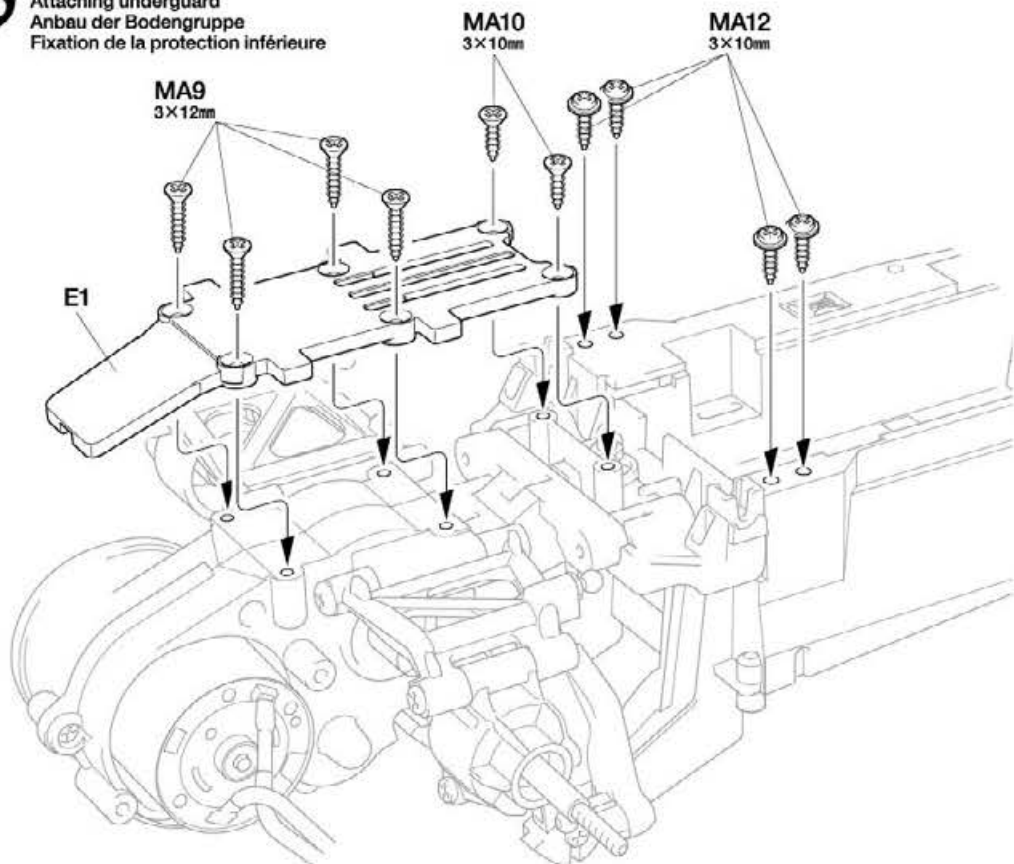
★図のように取り付けます。  
★Attach as shown.  
★Gemäß Abbildung anbringen.  
★Installer comme indiqué.

13

- MA9** ×4  
3×12mmタッピングビス  
Tapping screw  
Schneidschraube  
Vis taraudeuse
- MA10** ×2  
3×10mmタッピングビス  
Tapping screw  
Schneidschraube  
Vis taraudeuse
- MA12** ×4  
3×10mm  
フランジタッピングビス  
Flange tapping screw  
Kragenschraube  
Vis taraudeuse à flasque

13

アンダーガードの取り付け  
Attaching underguard  
Anbau der Bodengruppe  
Fixation de la protection inférieure



TAMIYA CRAFT TOOLS

SIDE CUTTER for PLASTIC

精密ニッパー  
(プラスチック用)

ITEM 74001

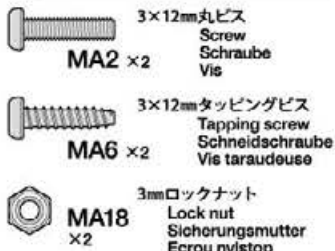
LONG NOSE w/ CUTTER

ラジオペンチ

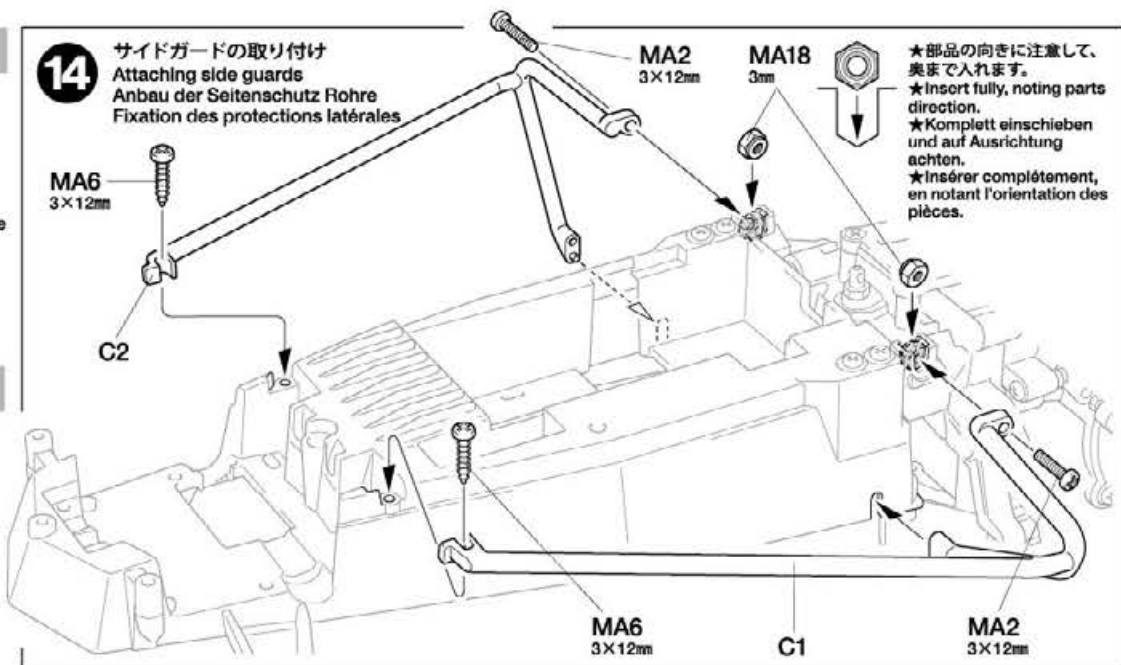
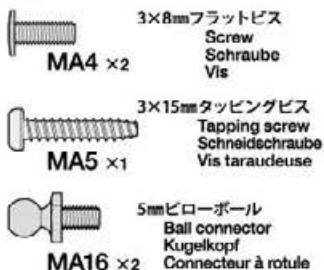


ITEM 74002

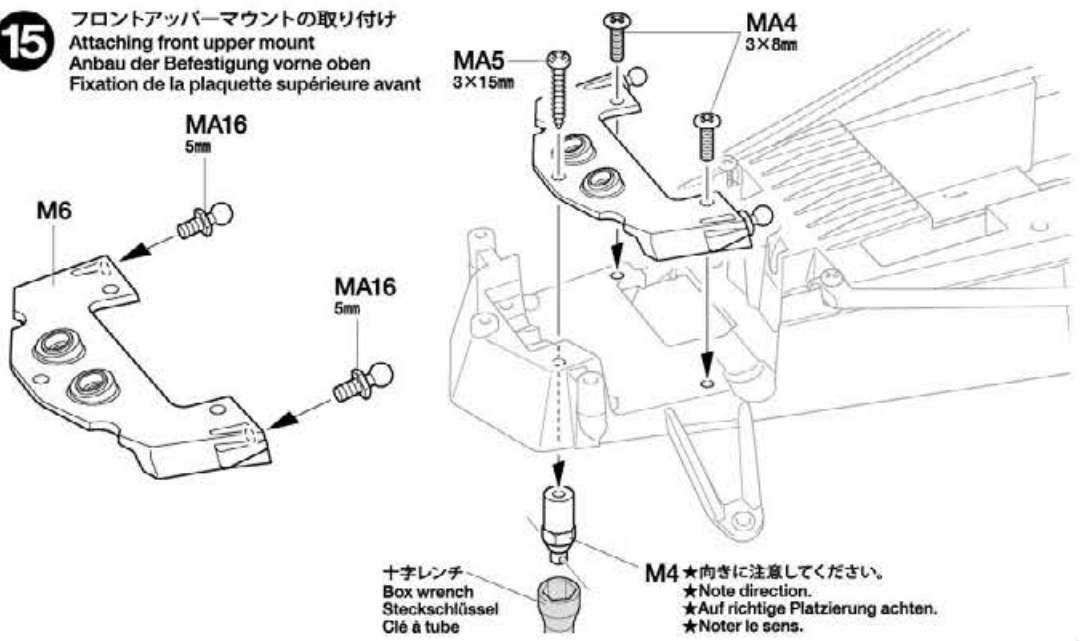
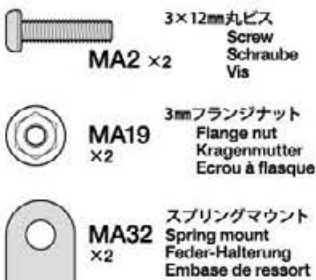


**14****14**

サイドガードの取り付け  
Attaching side guards  
Anbau der Seitenschutz Rohre  
Fixation des protections latérales

**15****15**

フロントアッパーマウントの取り付け  
Attaching front upper mount  
Anbau der Befestigung vorne oben  
Fixation de la plaque supérieure avant

**16**

《スプリングマウントの固定》

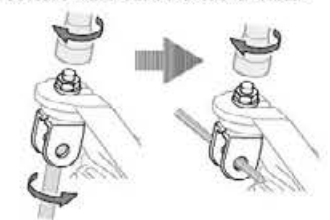
Attaching spring mount  
Feder-Halterung anbauen  
Fixation de l'embase de ressort

★走行中に緩まないようにドライバーと十字レンチでしっかり締め込みます。その後六角棒レンチ(1.5mm)をスプリングマウントの穴に差し、十字レンチで締め込みながら向きを調整してください。

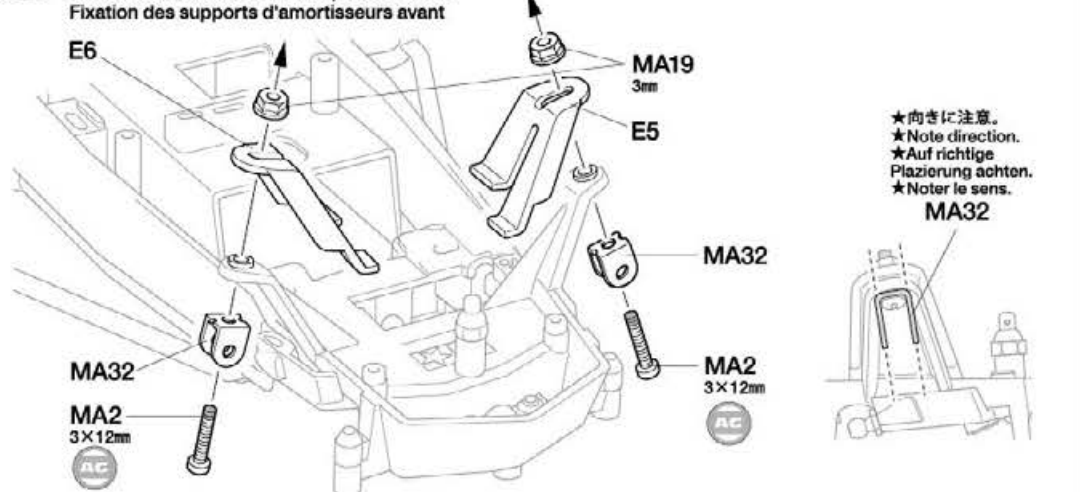
★Tighten with a (+) screwdriver and box wrench so parts do not come loose when driving. Then, use the 1.5mm hex wrench as shown to get the spring mount in the correct direction before tightening the nut fully.

★Fest mit einem (+) Schraubenzieher und einem Steckschlüssel anziehen, damit sich die Teile beim Fahren nicht lösen. Dann einen 1,5mm Imbusschlüssel verwenden um die Federhalterung in die richtige Position zu bringen und dann die Mutter anziehen.

★Serrer à fond avec un tournevis (+) et une clé hexagonale afin d'éviter le jeu des pièces pendant les évolutions du modèle. Puis, utiliser la clé hexagonale 1,5mm comme montré pour orienter correctement l'embase de ressort avant de serrer à fond l'écrou.

**16**

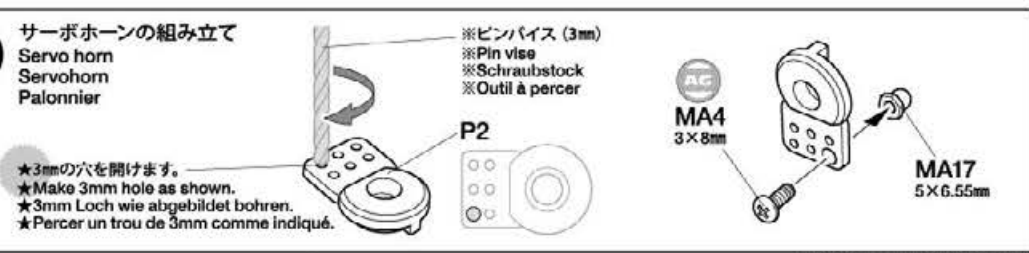
フロントダンパーガードの取り付け  
Attaching front damper guards  
Einbau des vorderen Stoßdämpfer Schutzes  
Fixation des supports d'amortisseurs avant

**B****17 ~ 28**

袋詰Bを使用します  
BAG B / BEUTEL B / SACHET B

**17****17**

サーボホーンの組み立て  
Servo horn  
Servohorn  
Palonnier



(タミヤ製サーボ)  
(Tamiya servos)

- MA8 ×1 2.6×10mm タッピングビス  
Tapping screw  
Schneidschraube  
Vis taraudeuse
- MB1 ×1 3×10mm 丸ビス  
Screw  
Schraube  
Vis
- MB4 ×1 2.6×10mm バインドビス  
Binding screw  
Flachkopfschraube  
Vis à tête poêlée
- MA7 ×1 3×10mm タッピングビス  
Tapping screw  
Schneidschraube  
Vis taraudeuse

**Checking R/C equipment**

- 1 Trims in neutral.
- 2 Install batteries.
- 3 Extend receiver antenna.
- 4 Connect charged battery.
- 5 Switch on transmitter.
- 6 Switch on receiver.
- 7 Ensure reverse switches are in shown position.
- 8 Steering wheel in neutral.
- 9 Servo in neutral position.
- 10 After attaching servo saver, switch off R/C units and disconnect connectors.

**Überprüfen der RC-Anlage**

- (Siehe Bild rechts.)
- 1 Trimmhebel neutral stellen.
  - 2 Batterien einlegen.
  - 3 Empfängerantenne ausrollen.
  - 4 Voll aufgeladenen Akku verbinden.
  - 5 Sender einschalten.
  - 6 Empfänger einschalten.
  - 7 Sicherstellen, dass die Umschalter für die Drehrichtung in der gezeigten Stellung sind.
  - 8 Lenkrad neutral stellen.
  - 9 Servo in Neutralstellung.
  - 10 Nachdem die Servo-Saver angebracht ist, die RC-Einheit ausschalten und die Stecker abziehen.

**Vérification de l'équipement R/C**

- 1 Placer les trims au neutre.
- 2 Mettre en place les piles.
- 3 Déployer l'antenne du récepteur.
- 4 Charger complètement la batterie.
- 5 Allumer l'émetteur.
- 6 Allumer le récepteur.
- 7 S'assurer que les inverseurs sont dans la position montrée.
- 8 Le volant de direction au neutre.
- 9 Servo au neutre.
- 10 Après installation du sauve-servo, éteindre l'ensemble R/C et débrancher les connecteurs.

★他社製サーボを搭載する場合は、サーボホーン用ビスをキット付属の10mmサイズのビスに交換します。この表をよく見て、4種類の中からサーボに合ったビスを選んでください。また、これ以外のビスの場合はプロボメーカーにお問い合わせください。

★When using other brands of servo, replace servo horn screw with 10mm screw included in this kit, using this diagram to select the correct screw. If there is no suitable screw, please contact the servo manufacturer.

★Bei der Verwendung anderer Servos sollte die Schraube am Servohorn durch die beiliegende 10mm Schraube ersetzt werden. Beachten Sie das Diagramm für die Auswahl der richtigen Schraube. Ist dort keine geeignete Schraube aufgeführt, fragen Sie den Servohersteller.

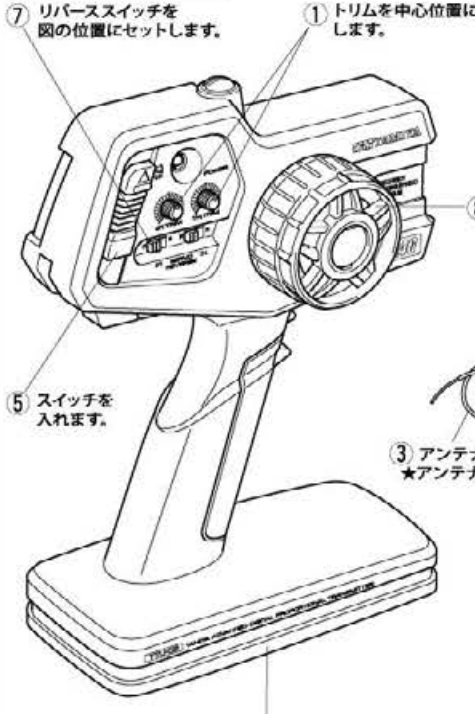
★Pour d'autres marques de servos, remplacer la vis de palonnier par la vis 10mm incluse dans ce kit, en utilisant ce tableau pour choisir la vis correcte. S'il n'y a pas de vis compatible, contacter le fabricant du servo.

**ラジオコントロールメカのチェック**  
**Checking R/C equipment**  
**Überprüfen der RC-Anlage**  
**Vérification de l'équipement R/C**



★ご使用のプロボセット付属の取扱説明書をよく読んでからお使いください。  
★Refer to the manuals included with R/C equipment.  
★Die bei der RC-Anlage enthaltene Anleitung beachten.  
★Se référer au manual inclus avec l'équipement R/C.

- ★番号の順にチェックし、必ずサーボのニュートラルを確認して組み立ててください。  
★Make sure the servo is in neutral prior to assembly.  
★Servo vor dem Einbau in neutrale Stellung bringen.  
★S'assurer que le servo est au neutre avant assemblage.



② 電池をセットします。

《P5》 MA8 2.6×10mm

★タミヤ製サーボの場合はP5とMA8を使用します。他社製サーボを使用する場合は下の表をご覧ください。  
★Use P5 and MA8 when using Tamiya servos. See diagram below when using other brands of servo.  
★P5 und MA8 benutzen bei Tamiya Servos. Bei der Verwendung anderer Servos unten stehendes Diagramm beachten.  
★Utiliser P5 et MA8 avec des servos Tamiya. Se reporter au tableau ci-dessous pour d'autres marques de servos.

④ 充電済の走行用バッテリーをつなぎます。

⑧ ステアリングホイールを動かし、サーボの動きを確認してください。

③ アンテナをのばします。  
★アンテナのない受信機もあります。

⑥ スイッチを入れます。

⑨ ステアリングホイール中立位置のとき、とまっている場所がサーボのニュートラル位置です。

※ステアリングサーボ  
※Steering servo  
※Lenkservo  
※Servo de direction

P5, P6  
P4  
P1

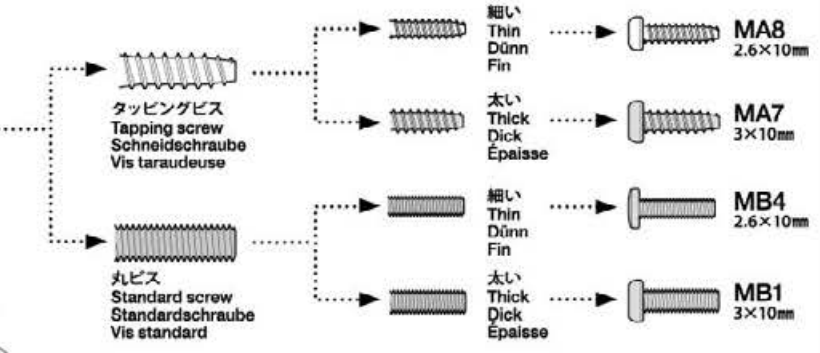
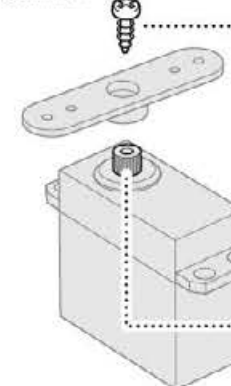
★サーボがニュートラルの状態  
で図のように取り付けます。  
★Attach as shown with servo in neutral.  
★Wie angegeben Servo in Neutralstellung bringen.  
★Monter comme indiqué avec le servo au neutre.

⑩ 取り付け後、送受信機のスイッチを切り、走行用バッテリーもはずしておきます。

**《サーボホーン用ビスの選び方》 / Selecting Servo Horn Screw**  
**Schraube des Servohorns / Choix du palonnier de servo**

- 1 ★ビスのネジ部をよく見て、ビスの種類を確認します。  
★Examine screw and determine type.  
★Schraube überprüfen und die Richtige auswählen.  
★Examiner la vis et déterminer le type.
- 2 ★下の図でビスの太さを確認し、選択したビスを使います。  
★Check screw thickness with diagram below. Use selected screw.  
★Dicke der Schraube mit dem unten stehenden Diagramm vergleichen. Die ausgewählte Schraube nutzen.  
★Vérifier l'épaisseur de la vis sur le tableau ci-dessous. Utiliser la vis choisie.

★サーボからビスを外します。  
★Remove original servo horn screw.  
★Originalschraube des Servohorns entfernen.  
★Enlever la vis originale du palonnier.



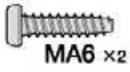
★使用するサーボの取り付け部に合わせて選びます。  
★Match part with servo.  
★Den zum Servo passenden Sockel aussuchen.  
★Utiliser une pièce adaptée au servo.

19



3×12mm丸ビス  
Screw  
Schraube  
Vis

MA2 ×2



3×12mmタッピングビス  
Tapping screw  
Schneidschraube  
Vis taraudeuse

MA6 ×2



3×8mmタッピングビス  
Tapping screw  
Schneidschraube  
Vis taraudeuse

MB5 ×2



3mmフランジナット  
Flange nut  
Kragenmutter  
Ecrou à flasque

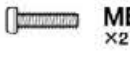
MA19 ×2



3mmワッシャー  
Washer  
Beilagscheibe  
Rondelle

MA20 ×6

20



2×8mm丸ビス  
Screw  
Schraube  
Vis

MB2 ×2



2mmワッシャー  
Washer  
Beilagscheibe  
Rondelle

MB7 ×2

注意!

NOTICE

★RCメカの各コネクターの接続はメカに付属の説明書を良くお読みください。  
★Also refer to instructions supplied with R/C equipment when attaching.  
★Zum Anschließen der RC-Anlage auch die der Anlage beiliegenden Anleitungen beachten.  
★Pour installer l'équipement R/C, consulter également ses instructions spécifiques.

★ブラシレス用ESCの場合、使用しないコードがあります。(タミヤ製ESCはオレンジのコードを使用しません。)

★Some cables are not used with brushless ESCs. (Do not use orange cable with Tamiya ESCs.)

★Einige Kabel mit einem Brushless Fahrtregler nicht benutzen. (Das orange Kabel mit einem Tamiya-Fahrtregler nicht benutzen.)

★Certains câbles ne sont pas utilisés avec un contrôleur brushless. (Ne pas utiliser le câble orange avec des variateurs Tamiya.)

※受信機スイッチ  
※Receiver switch  
※Empfänger-Schalter  
※Interrupteur du récepteur

## 《モーターコードのつなぎ方》

Motor cables  
Motorkabel  
Câbles du moteur



ESC、アンプ側  
ESC  
Fahrtregler  
Variateur

モーター側  
Motor  
Moteur

+ (プラス) コード  
(赤、黄)  
(+) Red, Yellow  
(+) Rot, Gelb  
(+) Rouge, Jaune

黄/赤コード  
Yellow / Red  
Gelb / Rot  
Jaune / Rouge

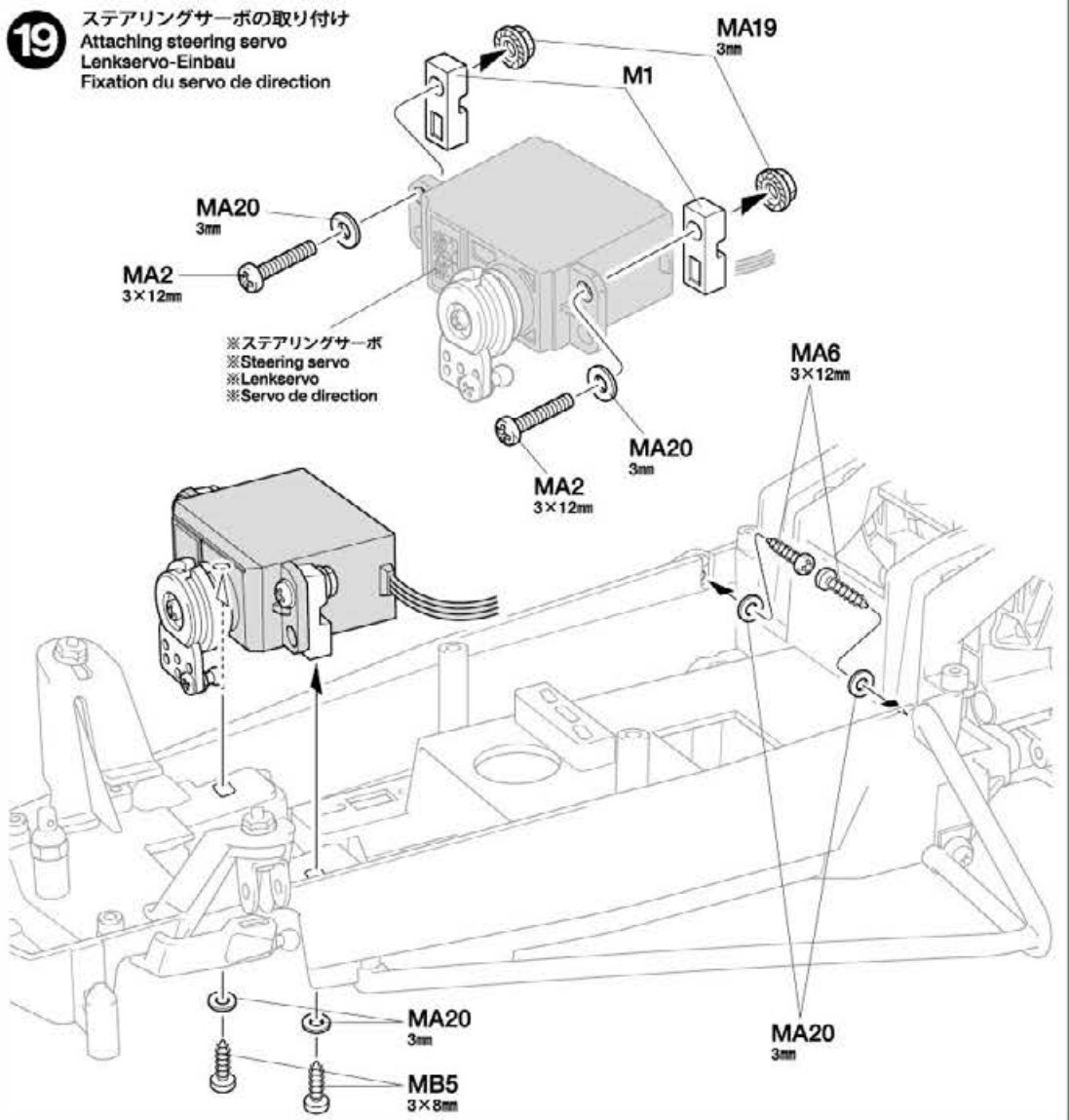
- (マイナス) コード  
(黒、青)  
(-) Black, blue  
(-) Schwarz, blau  
(-) Noir, bleu

緑/黒コード  
Green / Black  
Grün / Schwarz  
Vert / Noir

★コネクタ部は+ (プラス)、- (マイナス) を確かめ、しっかりとつないでください。  
★Connect cables firmly.  
★Die Kabel fest zusammenstecken.  
★Connecter fermement les câbles.

19

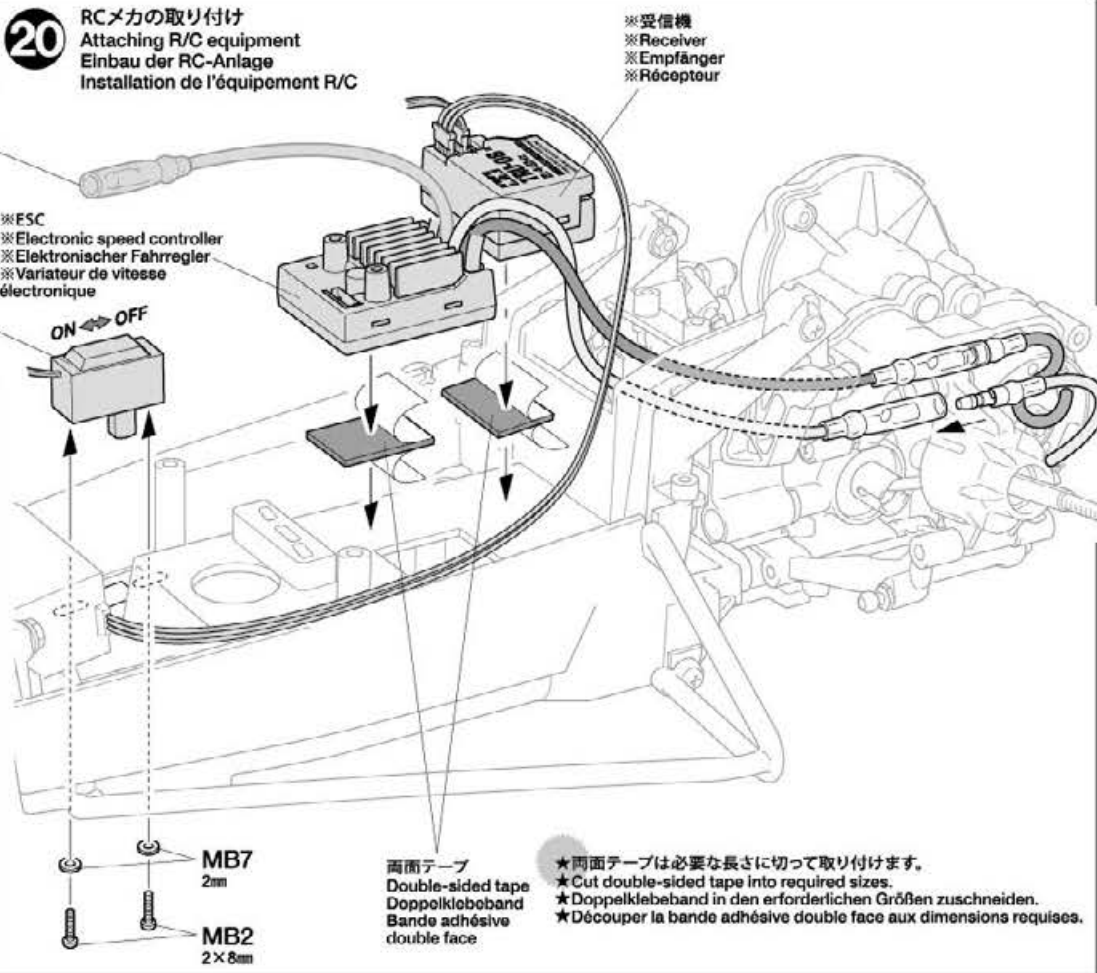
ステアリングサーボの取り付け  
Attaching steering servo  
Lenkservo-Einbau  
Fixation du servo de direction



※ステアリングサーボ  
※Steering servo  
※Lenkservo  
※Servo de direction

20

RCメカの取り付け  
Attaching R/C equipment  
Einbau der RC-Anlage  
Installation de l'équipement R/C



※受信機  
※Receiver  
※Empfänger  
※Récepteur

※ESC  
※Electronic speed controller  
※Elektronischer Fahrtregler  
※Variateur de vitesse électronique

ON ↔ OFF

両面テープ  
Double-sided tape  
Doppelklebeband  
Bande adhésive double face

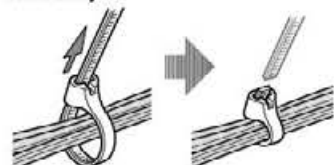
★両面テープは必要な長さに切って取り付けます。  
★Cut double-sided tape into required sizes.  
★Doppelklebeband in den erforderlichen Größen zuschneiden.  
★Découper la bande adhésive double face aux dimensions requises.

21

MA12 ×2  
3×10mm  
フランジタッピングビス  
Flange tapping screw  
Kragenschraube  
Vis taraudeuse à flasque

MA33 ×2  
六角マウント  
Hexagonal mount  
Sechskantbefestigung  
Support hexagonal

★配線コードはナイロンバンドでたばねます。  
★Secure cables using nylon band.  
★Kabel mit Nylonband zusammenbinden.  
★Maintenir les câbles en place avec un collier en nylon.



★余分な部分はニッパーなどで切り取ります。  
★Cut off excess portion using side cutters.  
★Überstand mit Seitenschneider abschneiden.  
★Enlever la partie excédentaire avec des pinces coupantes.

22

MB12 ×1  
3×12mmホロービス  
Screw  
Schraube  
Vis

MB13 ×6  
5mmアジャスター  
Adjuster  
Einstellstück  
Chape à rotule

MB14 ×2  
3×42mm  
ターンバックルシャフト  
Turnbuckle shaft  
Spann-Achse  
Biellette à pas inversés

23

MB3 ×2  
3×8mm皿ビス  
Screw  
Schraube  
Vis

MA16 ×2  
5mmビローボール  
Ball connector  
Kugelhkopf  
Connecteur à rotule

MB6 ×1  
5×5mm六角ビローボール  
Ball connector  
Kugelhkopf  
Connecteur à rotule

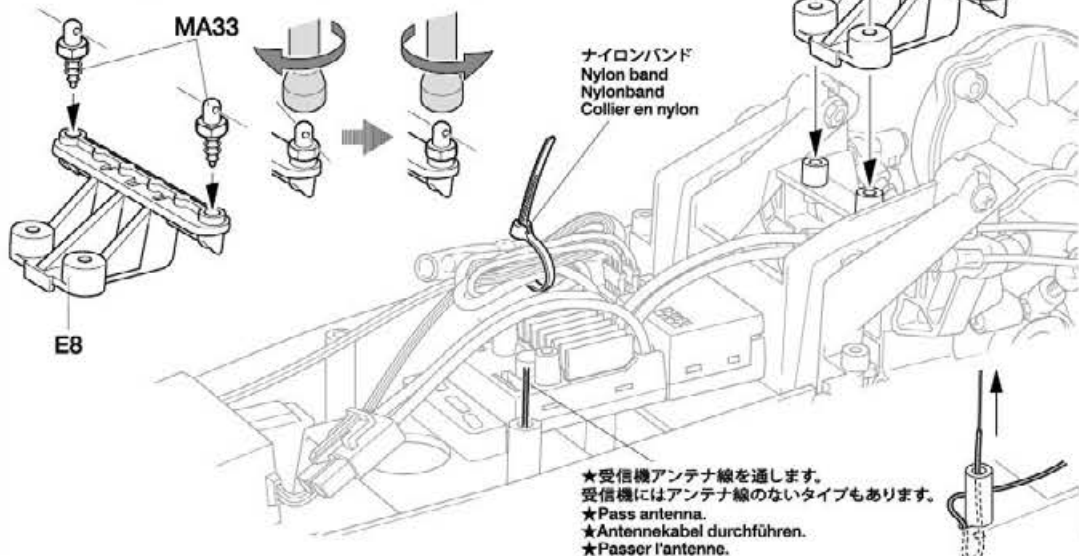
MB8 ×4  
850ベアリング  
Ball bearing  
Kugellager  
Roulement à billes

MB9 ×2  
730ベアリング  
Ball bearing  
Kugellager  
Roulement à billes

21

リヤボディマウントの取り付け  
Attaching rear body mount  
Anbringung der hinteren Karosseriehalterung  
Fixation du support de carrosserie arrière

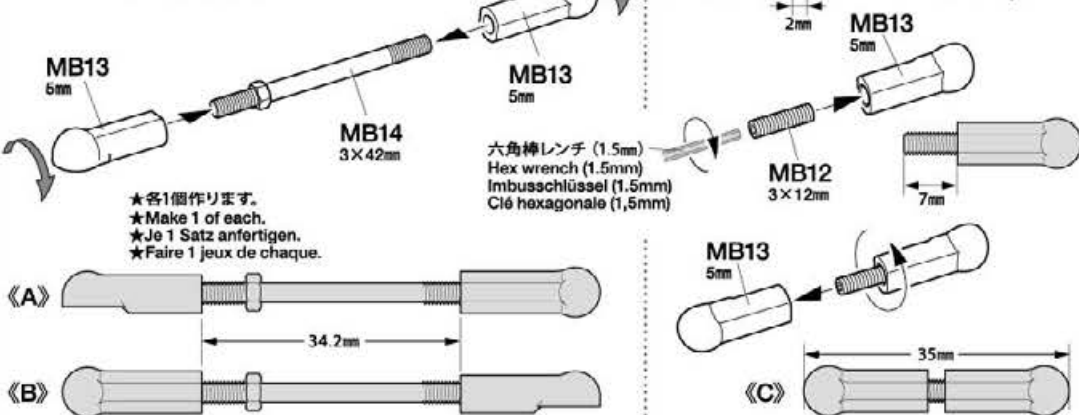
★向きに注意してください。向きの調整は締め込みます。緩めて合わせます。  
★Note direction. Loosen if repositioning is required.  
★Auf richtige Platzierung achten. Lösen, um die richtige Platzierung herzustellen.  
★Noter le sens. Desserrer pour repositionner, si nécessaire.



★受信機アンテナ線を通します。  
受信機にはアンテナ線のないタイプもあります。  
★Pass antenna.  
★Antennekabel durchführen.  
★Passer l'antenne.

22

ステアリングロッドの組み立て  
Steering rods  
Lenkgestänge  
Barres d'accouplement



★各1個作ります。  
★Make 1 of each.  
★Je 1 Satz anfertigen.  
★Faire 1 jeux de chaque.

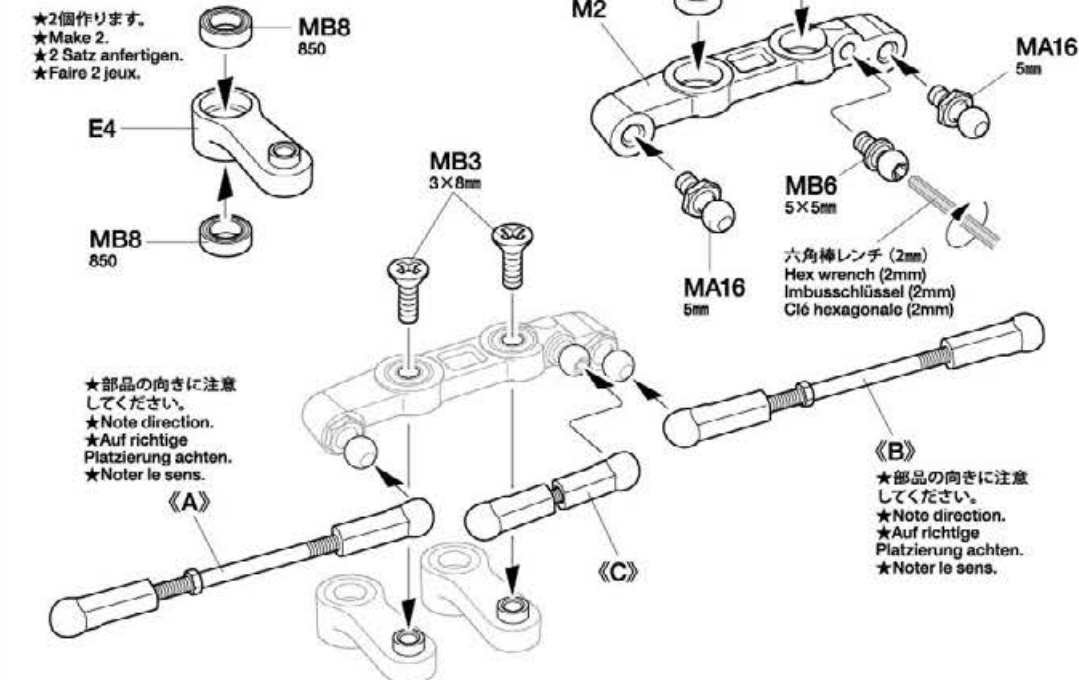
★切り取ります。  
★Remove.  
★Entfernen.  
★Enlever.

★2個作ります。  
★Make 2.  
★2 Satz anfertigen.  
★Faire 2 jeux.

23

ステアリングワイバーの取り付け  
Attaching steering linkage  
Einbau des Lenkgestänges  
Fixation des biellettes de direction

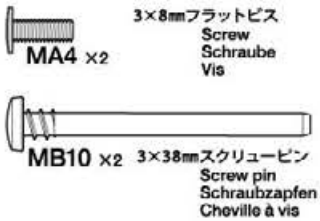
★2個作ります。  
★Make 2.  
★2 Satz anfertigen.  
★Faire 2 jeux.



★部品の向きに注意してください。  
★Note direction.  
★Auf richtige Platzierung achten.  
★Noter le sens.

★部品の向きに注意してください。  
★Note direction.  
★Auf richtige Platzierung achten.  
★Noter le sens.

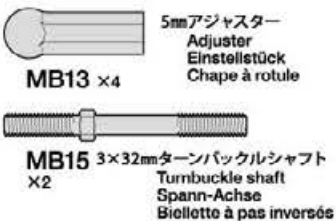
24



25

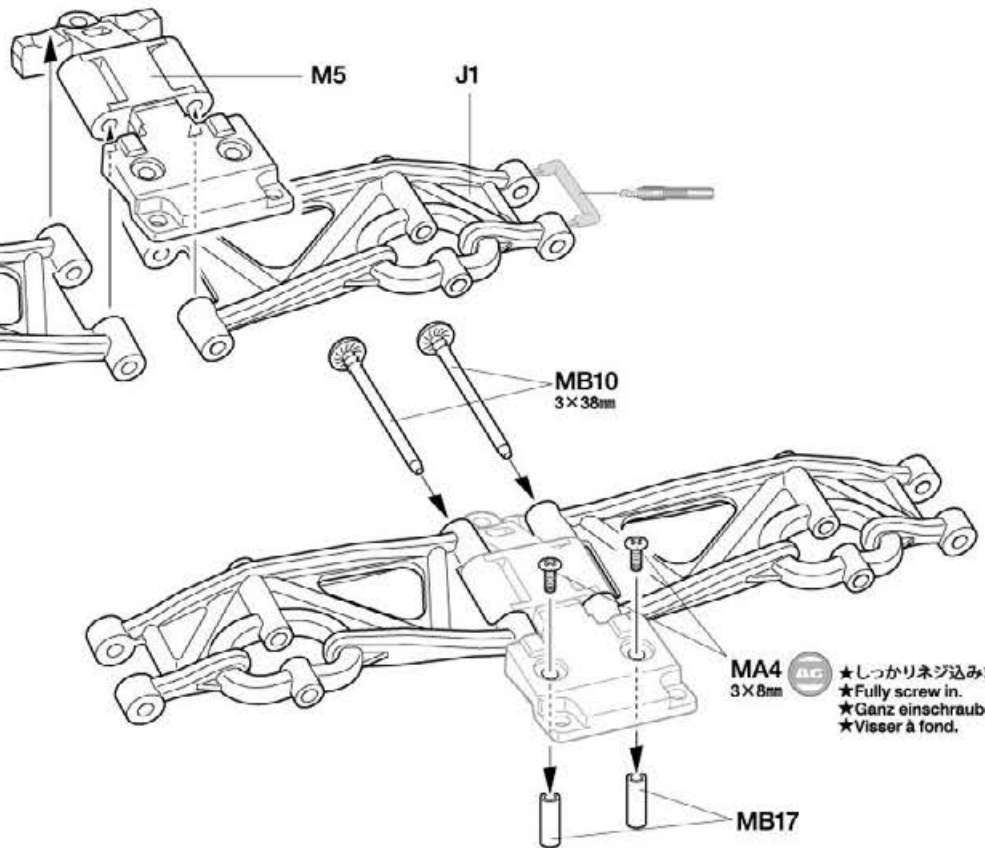


26



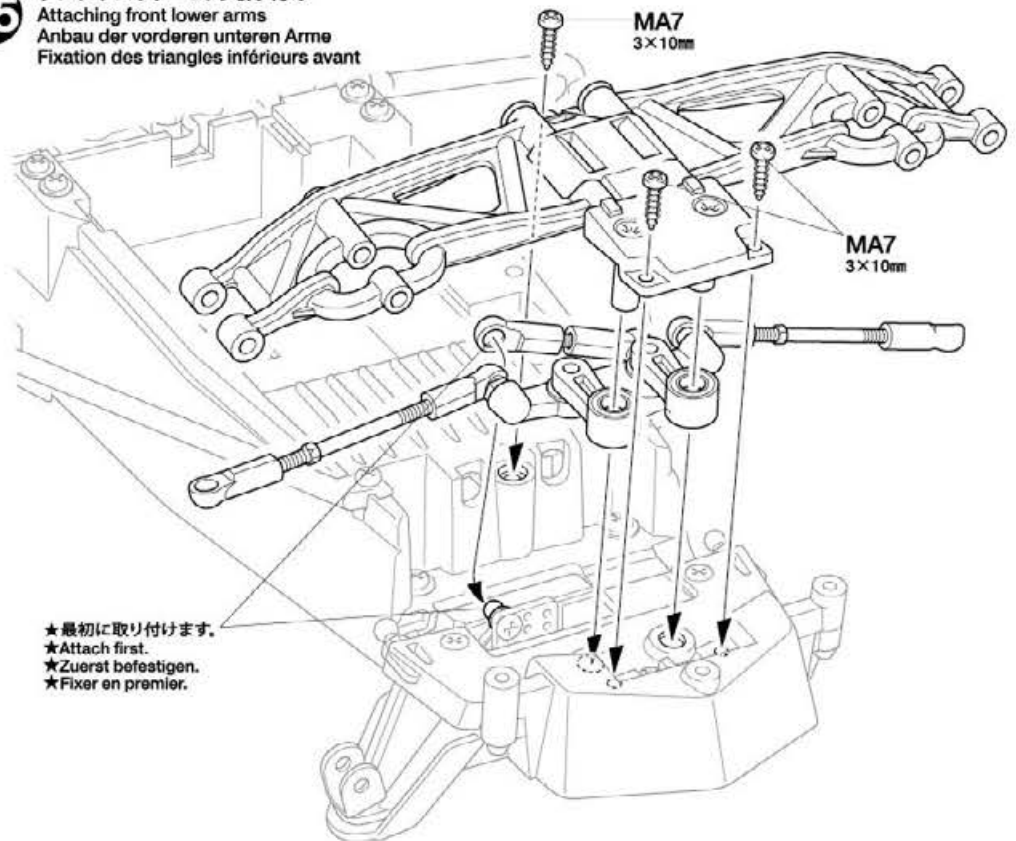
## 24 フロントロワアームの組み立て

Front lower arms  
Vordere, untere Arme  
Triangles inférieurs avant



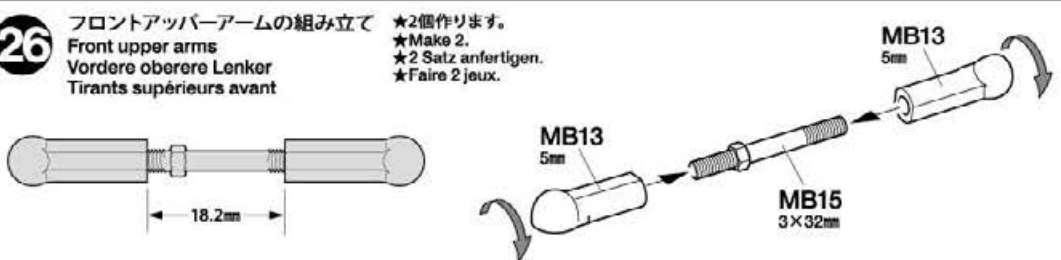
## 25 フロントロワアームの取り付け

Attaching front lower arms  
Anbau der vorderen unteren Arme  
Fixation des triangles inférieurs avant



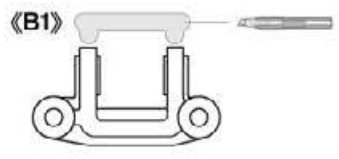
## 26 フロントアッパーアームの組み立て

Front upper arms  
Vordere oberere Lenker  
Tirants supérieurs avant



**27**

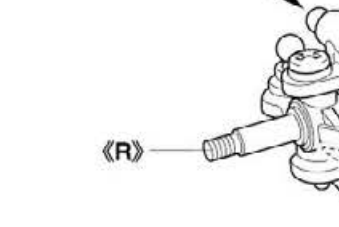
- MA1** ×2 3×15mm丸ビス  
Screw  
Schraubvis
- MA16** ×2 5mmビロ-ボール  
Ball connector  
Kugelfkopf  
Connecteur à rotule
- MA17** ×2 5×6.55mmビロ-ボールナット  
Ball connector nut  
Kugelfkopf-Mutter  
Ecrou-connecteur à rotule
- MB11** ×2 3×22mmスクリューピン  
Screw pin  
Schraubzapfen  
Cheville à vis
- MB16** ×2 フロントホイールシャフト  
Front wheel shaft  
Vordere Radachse  
Axe de roue avant



**28**

- MB11** ×2 3×22mmスクリューピン  
Screw pin  
Schraubzapfen  
Cheville à vis

★部品の向きに注意してください。  
★Note direction.  
★Auf richtige Platzierung achten.  
★Noter le sens.



**C** **29~44**  
袋詰Cを使用します  
BAG C / BEUTEL C / SACHET C

**29**

- MC5** ×4 3mmOリング (赤)  
O-ring (red)  
O-Ring (rot)  
Joint torique (rouge)
- MC6** ×4 2mmEリング  
E-ring  
Circlip
- MC7** ×2 ボールカラー  
Ball collar  
Kugelhülsen  
Bague de rotule
- MC10** ×2 フロントピストンロッド  
Front piston rod  
Vordere Kolbenstange  
Axe de piston avant



**27** フロントアクスルの組み立て  
Front axles  
Vorderachsen  
Essieux avant

MB11 3×22mm (R) (L)

MA17 5×6.55mm

MA16 5mm

M3

MA1 3×15mm

MA1 3×15mm

MB16

★上下に注意。  
★Note direction.  
★Auf richtige Platzierung achten.  
★Noter le sens.

**28** フロントアクスルの取り付け  
Attaching front axles  
Vorderachsen-Einbau  
Fixation des essieux avant

★部品の向きに注意してください。  
★Note direction.  
★Auf richtige Platzierung achten.  
★Noter le sens.

MB11 3×22mm

**29** フロントダンパーの組み立て 1  
Front dampers 1  
Vordere Stoßdämpfer 1  
Amortisseurs avant 1

★ダンパーオイルを塗ります。  
★Apply damper oil.  
★Dämpferöl auftragen.  
★Appliquer de l'huile pour amortisseurs.

★2個作ります。  
★Make 2.  
★2 Satz anfertigen.  
★Faire 2 jeux.

★押し込みます。  
★Snap on.  
★Einschnappen.  
★Insérer.

★キズをつけないように注意してください。  
★Be careful not to damage piston rod.  
★Vorsicht! Nicht die Kolbenstange beschädigen.  
★Ne pas endommager l'axe de piston.

MC6 2mm

MC10

V10

18mm

MC5 3mm

Q1

Q3

MC7

V1

V11

30

MC11 ×2  
 オイルシール (緑)  
 Oil seal (green)  
 Ölabdichtung (grün)  
 Joint d'étanchéité (vert)



31

MC14 ×2  
 フロントスプリング  
 Front coil spring  
 Vordere Spiralfeder  
 Ressort hélicoïdal avant



32

MA2 ×2  
 3×12mm丸ビス  
 Screw  
 Schraube  
 Vis



MA19 3mmフランジナット  
 Flange nut  
 Kragennutter  
 Ecrou à flasque



MC4 4×6mmパイプ(金)  
 Pipe (gold)  
 Rohr (gold)  
 Tube (doré)



## OPTIONS

《ダンパーオイルのセッティング》  
 別売のタミヤシリコンダンパーオイルは、RCカーのオイルダンパー用に開発された高性能オイルです。温度が変化しても粘度変化が少なく、安定したダンピング効果を発揮。路面状態やコースレイアウトに合わせて、幅広いダンパーセッティングが可能です。

ソフトセット SOFT SET (53443)	赤 RED	# 200
	橙 ORANGE	# 300
	黄 YELLOW	# 400
ミディアムセット MEDIUM SET (53444)	緑 GREEN	# 500
	青 BLUE	# 600
	紫 PURPLE	# 700
ハードセット HARD SET (53445)	ピンク PINK	# 800
	クリアー CLEAR	# 900
	ライトブルー LIGHT BLUE	# 1000

★キット付属のダンパーオイルは#400です。  
 ★Kit standard damper oil: #400  
 ★Bausatz-Standard Dämpferöl: #400  
 ★Huile d'amortisseurs standard du kit: #400

30

フロントダンパーの組み立て 2  
 Front dampers 2  
 Vordere Stoßdämpfer 2  
 Amortisseurs avant 2

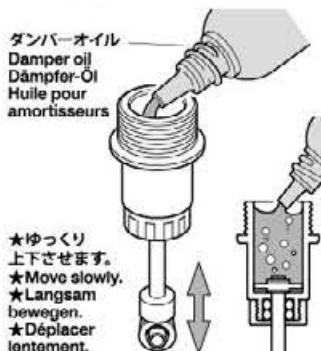
★2個作ります。  
 ★Make 2.  
 ★2 Satz anfertigen.  
 ★Faire 2 jeux.

1.ピストンを下にさげ、オイルを入れます。ピストンをゆっくり上下させてオイル中の気泡を抜きます。

1.Pull down piston and pour oil into cylinder. Remove air bubbles by slowly moving piston up and down.

1.Kolben nach unten ziehen und Öl einfüllen. Luftblasen durch Auf- und Abbewegen des Kolbens herausdrücken.

1.Pousser le piston vers le bas et remplir le corps d'huile. Chasser les bulles d'air en déplaçant le piston de bas en haut.



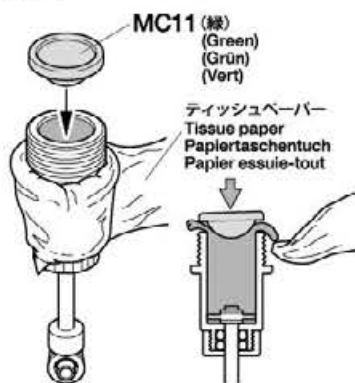
★ゆっくり上下させます。  
 ★Move slowly.  
 ★Langsam bewegen.  
 ★Déplacer lentement.

2.ピストンをいっぱいにおろし、オイルシールをはめ込み、あふれたオイルをティッシュペーパーですいとります。

2.Pull down piston, attach oil seal and absorb oil overflow with tissue paper.

2.Kolben nach unten ziehen. Ölabdichtung einstecken, überlaufendes Öl mit Papiertaschentuch abwischen.

2.Pousser le piston vers le bas, placer le joint d'étanchéité et essuyer l'excédent d'huile avec du papier essuie-tout.

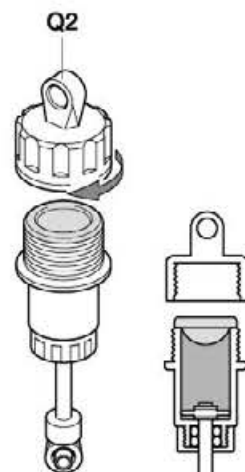


3.シリンダーキャップをしめ込んで完了です。

3.Tighten cylinder cap.

3.Zylinder-Kappe aufschrauben.

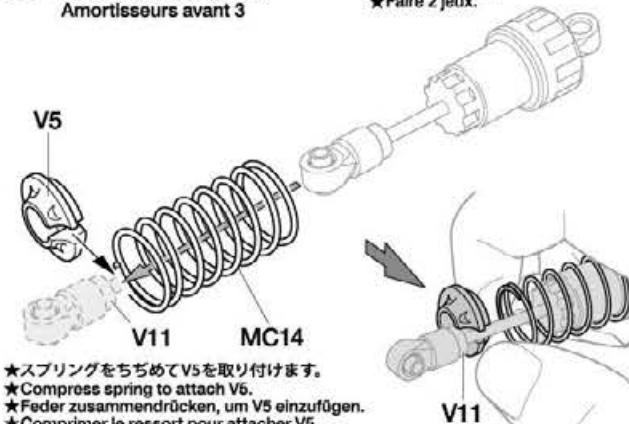
3.Serrer le capuchon d'amortisseur.



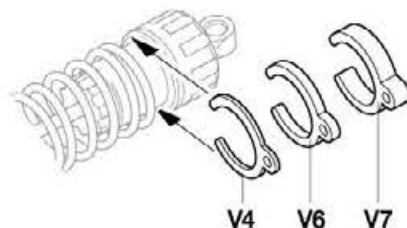
31

フロントダンパーの組み立て 3  
 Front dampers 3  
 Vordere Stoßdämpfer 3  
 Amortisseurs avant 3

★2個作ります。  
 ★Make 2.  
 ★2 Satz anfertigen.  
 ★Faire 2 jeux.



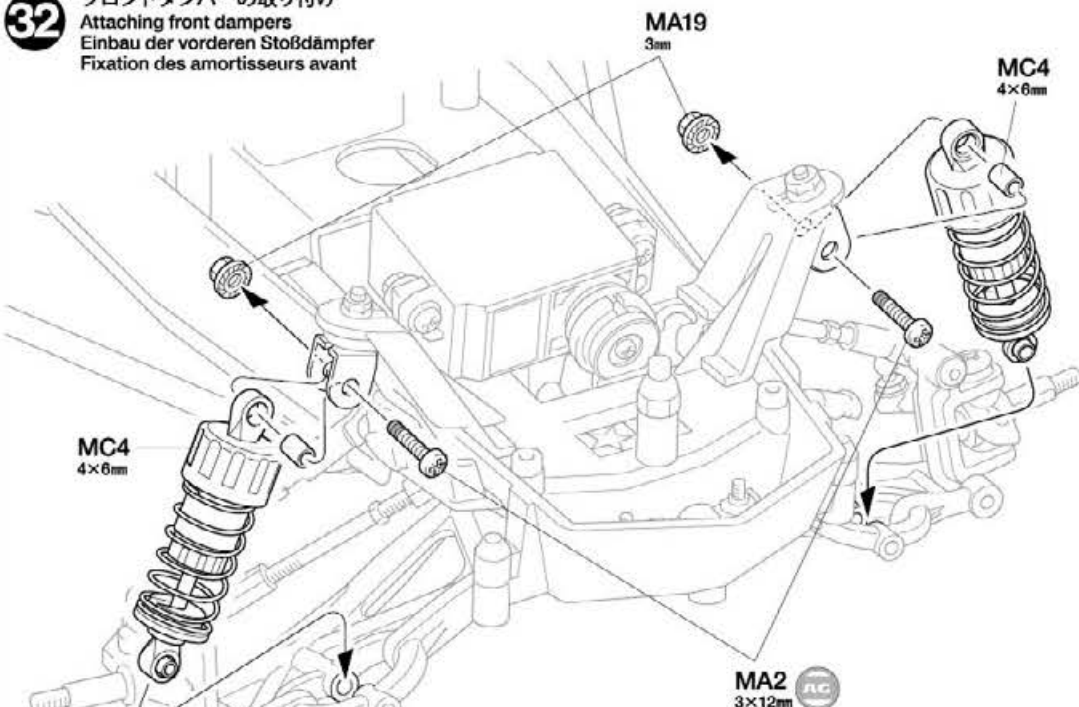
★スプリングをちぢめてV5を取り付けます。  
 ★Compress spring to attach V5.  
 ★Feder zusammendrücken, um V5 einzufügen.  
 ★Comprimer le ressort pour attacher V5.



★ダンパースパースーを取り付けることで車高を調整することができます。  
 ★Use damper spacers to alter ground clearance.  
 ★Benutzen Sie Dämpfer-Distanzstücke um Bodenfreiheit einzustellen.  
 ★Utiliser des bagues d'amortisseurs pour régler la garde au sol.

32

フロントダンパーの取り付け  
 Attaching front dampers  
 Einbau der vorderen Stoßdämpfer  
 Fixation des amortisseurs avant



MA2 3×12mm

33



3×12mm タッピングビス  
Tapping screw  
Schneidschraube  
Vis taraudeuse

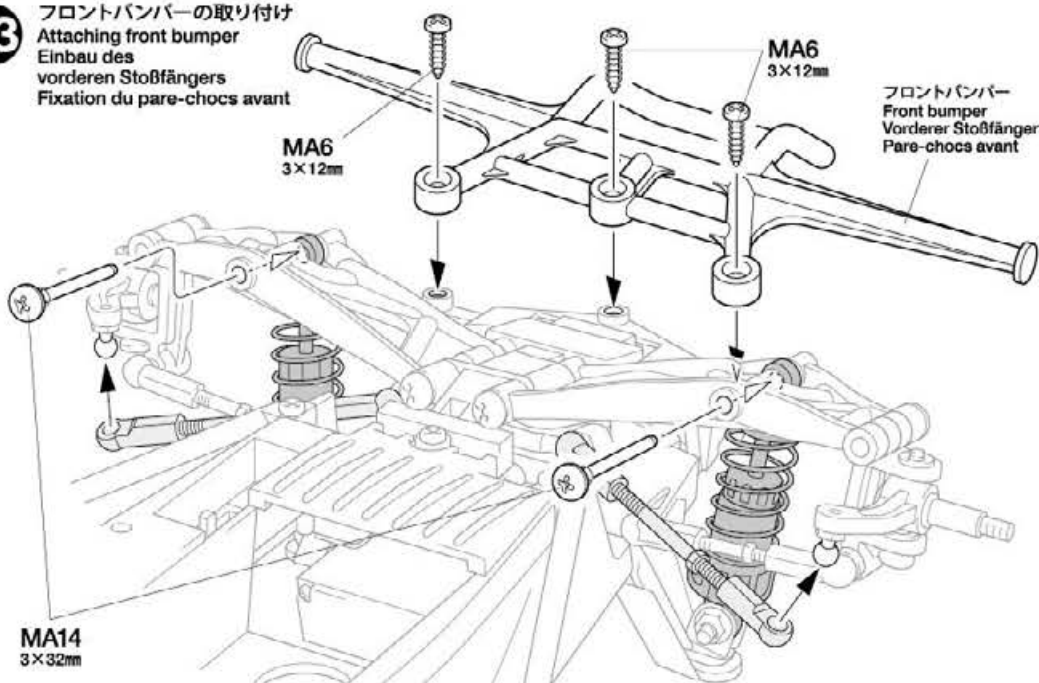
MA6 x3



MA14 x2 3×32mm スクリューピン  
Screw pin  
Schraubzapfen  
Cheville à vis

33

フロントバンパーの取り付け  
Attaching front bumper  
Einbau des  
vorderen Stoßfängers  
Fixation du pare-chocs avant



フロントバンパー  
Front bumper  
Vorderer Stoßfänger  
Pare-chocs avant

34



MC5 3mm Oリング (赤)  
O-ring (red)  
O-Ring (rot)  
Joint torique (rouge)

MC5 x4



MC6 2mm Eリング  
E-ring  
Circlip

MC6 x4



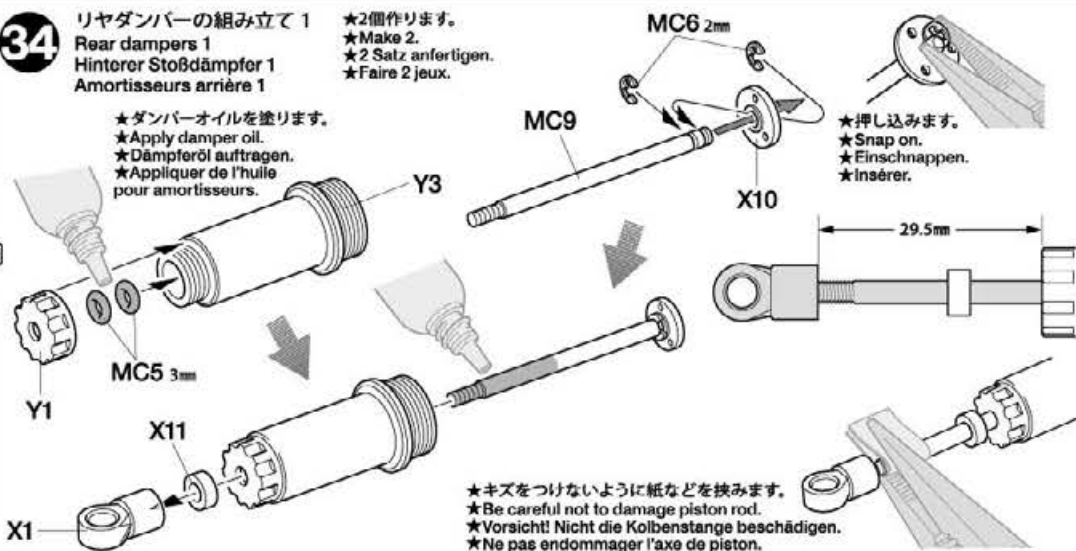
MC9 リヤピストンロッド  
Rear piston rod  
Hintere Kolbenstange  
Axe de piston arrière

MC9 x2

34

リヤダンパーの組み立て 1  
Rear dampers 1  
Hintere Stoßdämpfer 1  
Amortisseurs arrière 1

★2個作ります。  
★Make 2.  
★2 Satz anfertigen.  
★Faire 2 jeux.



★ダンパーオイルを塗ります。  
★Apply damper oil.  
★Dämpferöl auftragen.  
★Appliquer de l'huile  
pour amortisseurs.

★押し込みます。  
★Snap on.  
★Einschnappen.  
★Insérer.

★キズをつけないように紙などを挟みます。  
★Be careful not to damage piston rod.  
★Vorsicht! Nicht die Kolbenstange beschädigen.  
★Ne pas endommager l'axe de piston.

35



MC12 x2 オイルシール (赤)  
Oil seal (red)  
Ölabdichtung (rot)  
Joint d'étanchéité (rouge)

MC12 x2

35

リヤダンパーの組み立て 2  
Rear dampers 2  
Hintere Stoßdämpfer 2  
Amortisseurs arrière 2

★2個作ります。  
★Make 2.  
★2 Satz anfertigen.  
★Faire 2 jeux.

1. ピストンを下にし、オイルを入れます。ピストンをゆっくり上下させてオイル中の気泡を抜きます。

1. Pull down piston and pour oil into cylinder. Remove air bubbles by slowly moving piston up and down.

1. Kolben nach unten ziehen und Öl einfüllen. Luftblasen durch Auf- und Abwogen des Kolbens herausdrücken.

1. Pousser le piston vers le bas et remplir le corps d'huile. Chasser les bulles d'air en déplaçant le piston de bas en haut.

2. ピストンをいっぱいにおろし、オイルシールをはめ込み、あふれたオイルをティッシュペーパーですいとります。

2. Pull down piston, attach oil seal and absorb oil overflow with tissue paper.

2. Kolben nach unten ziehen. Ölabdichtung einstecken, überlaufendes Öl mit Papiertaschentuch abwischen.

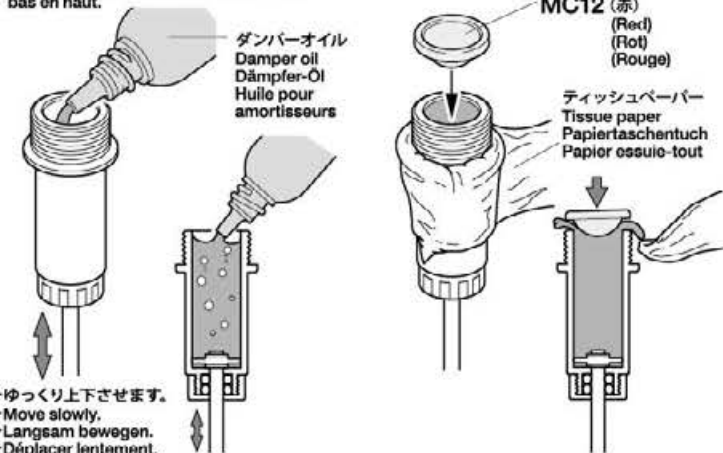
2. Pousser le piston vers le bas, placer le joint d'étanchéité et essuyer l'excédent d'huile avec du papier essuie-tout.

3. シリンダーキャップをしめ込んで完了です。

3. Tighten cylinder cap.

3. Zylinder-Kappe aufschrauben.

3. Serrer le capuchon d'amortisseur.



★ゆっくり上下させます。  
★Move slowly.  
★Langsam bewegen.  
★Déplacer lentement.

TAMIYA CRAFT TOOLS

CURVED SCISSORS

曲線はさみ (プラスチック用)

ITEM 74005

DESIGN KNIFE

デザインナイフ

ITEM 74020

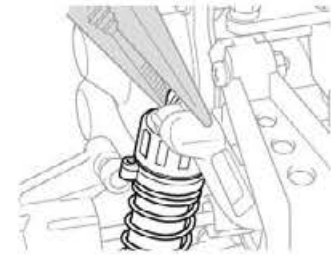


36



MC13 ×2  
リヤスプリング  
Rear coil spring  
Hintere Feder  
Ressort hélicoïdal arrière

37



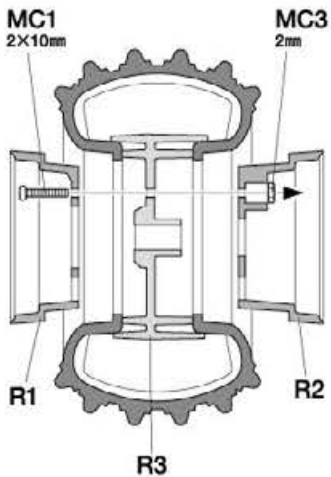
38



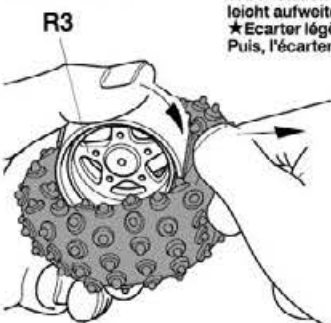
MC1  
X10 2×10mm丸ビス  
Screw  
Schraube  
Vis



MC3  
X10 2mmナット  
Nut  
Mutter  
Ecou



《R3の入れ込み方》  
Inserting R3  
Anbringung von R3  
Fixation de R3

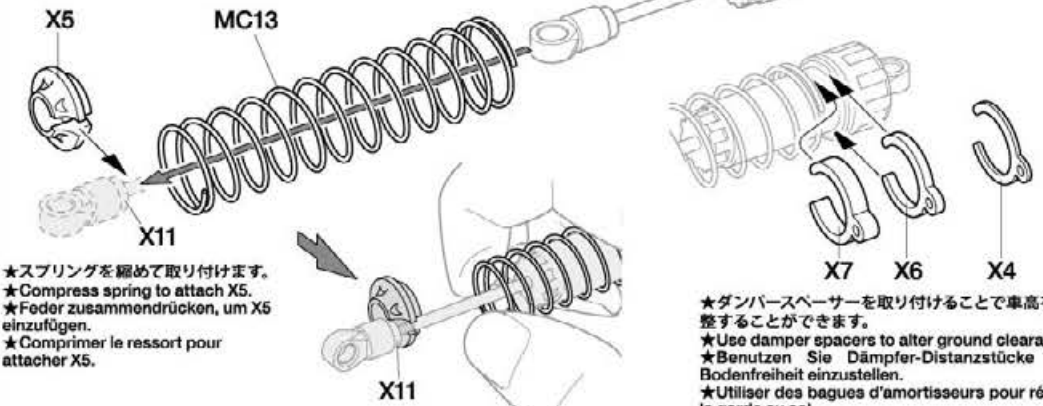


★タイヤを広げつつR3を縦向きに回転させながら真ん中くらいまで入れ込みます。再度タイヤを広げつつR3を横向きにしながらタイヤの内側に入れます。  
★Stretch the tire slightly and put R3 in straight as shown. Then, stretch it slightly again and rotate R3 so it fits into the tire.  
★Den Reifen leicht aufweiten und R3 gerade eindrücken, wie gezeigt. Dann wieder leicht aufweiten und dabei R3 drehen um den Reifen komplett aufzuziehen.  
★Écarter légèrement le pneu et insérer verticalement R3 comme montré. Puis, l'écarter à nouveau légèrement et pivoter R3 pour le rentrer dans le pneu.

36

リヤダンパーの組み立て 3  
Rear dampers 3  
Hinterer Stoßdämpfer 3  
Amortisseurs arrière 3

★2個作ります。  
★Make 2.  
★2 Satz anfertigen.  
★Faire 2 jeux.

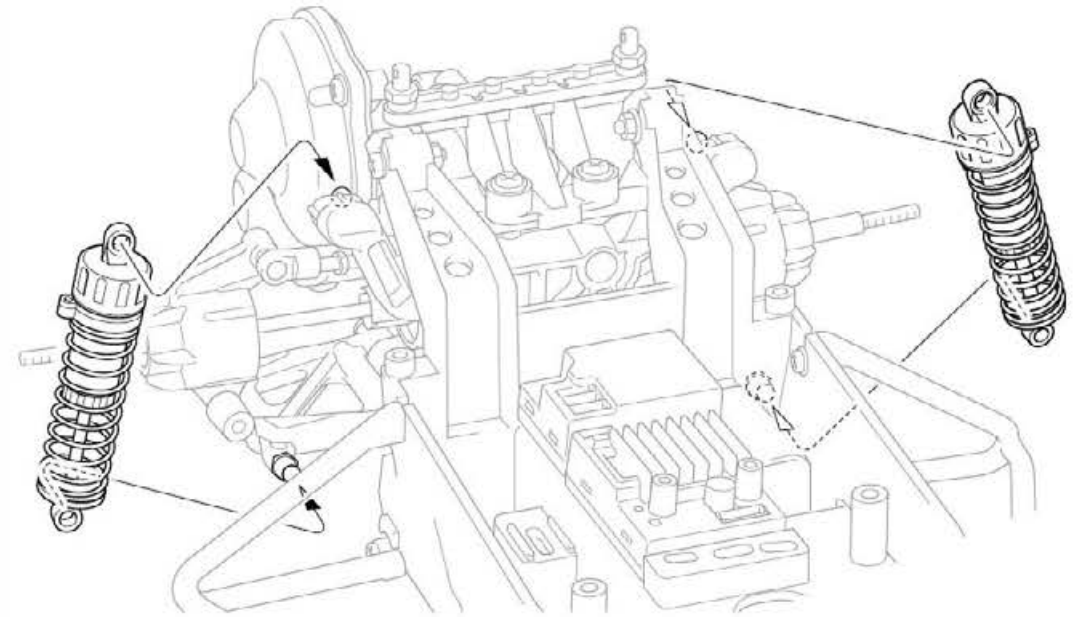


★スプリングを縮めて取り付けます。  
★Compress spring to attach X5.  
★Feder zusammendrücken, um X5 einzufügen.  
★Comprimer le ressort pour attacher X5.

★ダンパースペーサーを取り付けることで車高を調整することができます。  
★Use damper spacers to alter ground clearance.  
★Benutzen Sie Dämpfer-Distanzstücke um Bodenfreiheit einzustellen.  
★Utiliser des bagues d'amortisseurs pour régler la garde au sol.

37

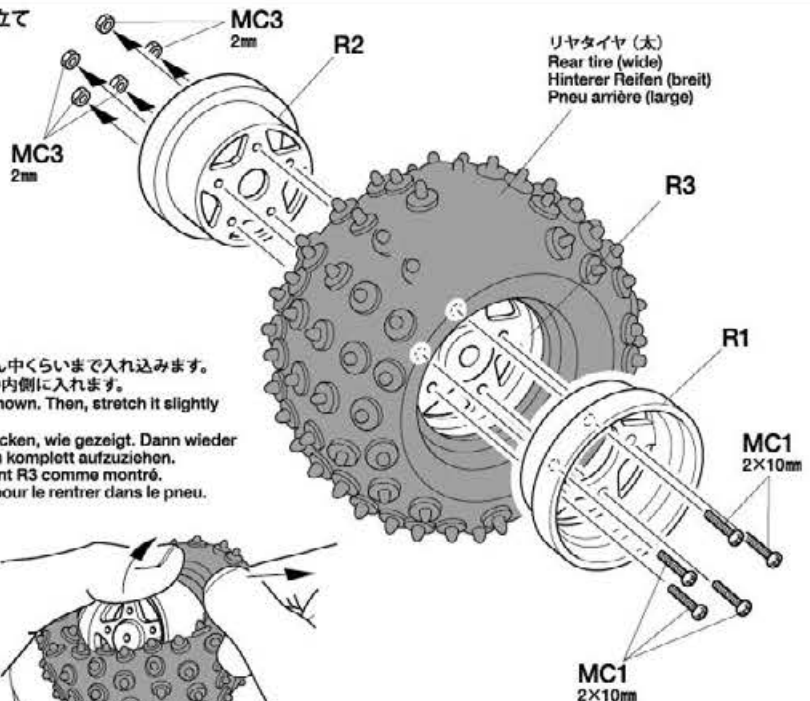
リヤダンパーの取り付け  
Attaching rear dampers  
Einbau der hinteren Stoßdämpfer  
Fixation des amortisseurs arrière



38

リヤホイールの組み立て  
Rear wheels  
Hinterräder  
Roues arrière

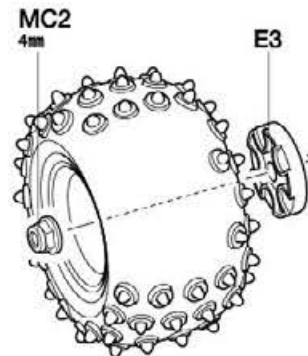
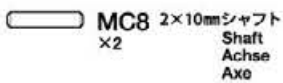
★2個作ります。  
★Make 2.  
★2 Satz anfertigen.  
★Faire 2 jeux.



リヤタイヤ (太)  
Rear tire (wide)  
Hinterer Reifen (breit)  
Pneu arrière (large)

MC1  
2×10mm

39

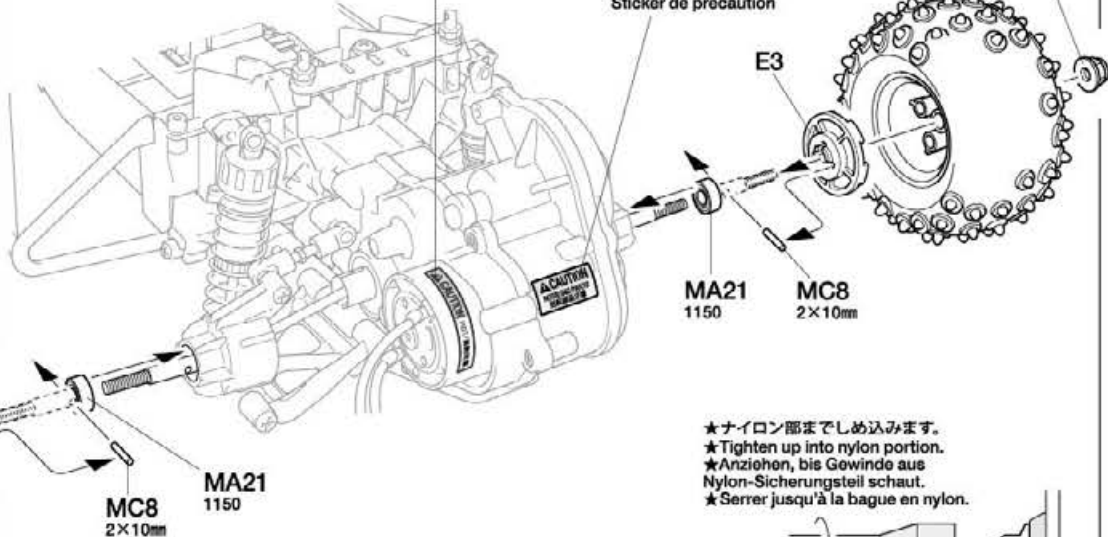


39

### リヤホイールの取り付け Attaching rear wheels Einbau der Hinterräder Fixation des roues arrière

注意ステッカー E  
Caution sticker  
Vorsicht Sticker  
Sticker de precaution

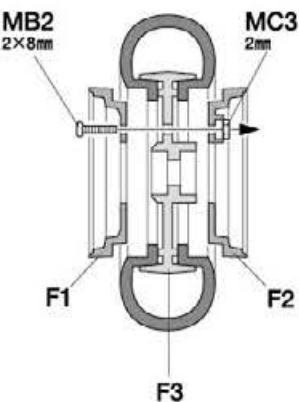
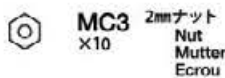
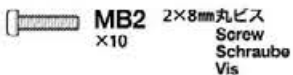
注意ステッカー F  
Caution sticker  
Vorsicht Sticker  
Sticker de precaution



★ナイロン部までしめ込みます。  
★Tighten up into nylon portion.  
★Anziehen, bis Gewinde aus Nylon-Sicherungsteil schaut.  
★Serrer jusqu'à la bague en nylon.

十字レンチ  
Box wrench  
Steckschlüssel  
Clé à tube

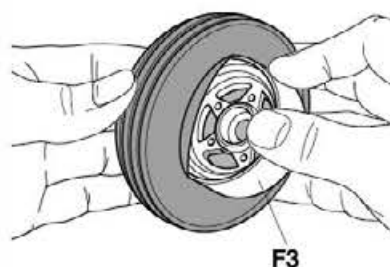
40



40

### フロントホイールの組み立て Front wheels Vorderräder Roues avant

★2個作ります。  
★Make 2.  
★2 Satz anfertigen.  
★Faire 2 jeux.



MC3 2mm

F2

フロントタイヤ (細)  
Front tire (narrow)  
Vorderer Reifen (schmal)  
Pneu avant (étroit)

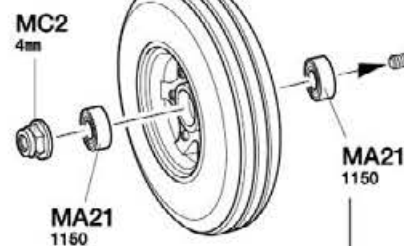
MC3 2mm

F3

MB2 2×8mm

★リヤタイヤと同じ方法でF3を入れ込みます。  
★Insert F3 in the same way as described for the rear wheels (R3).  
★F3 in gleicher Weise einbringen, wie bei den Hinterrädern beschrieben (R3).  
★Insérer F3 de la même manière que celle décrite pour les roues arrière (R3).

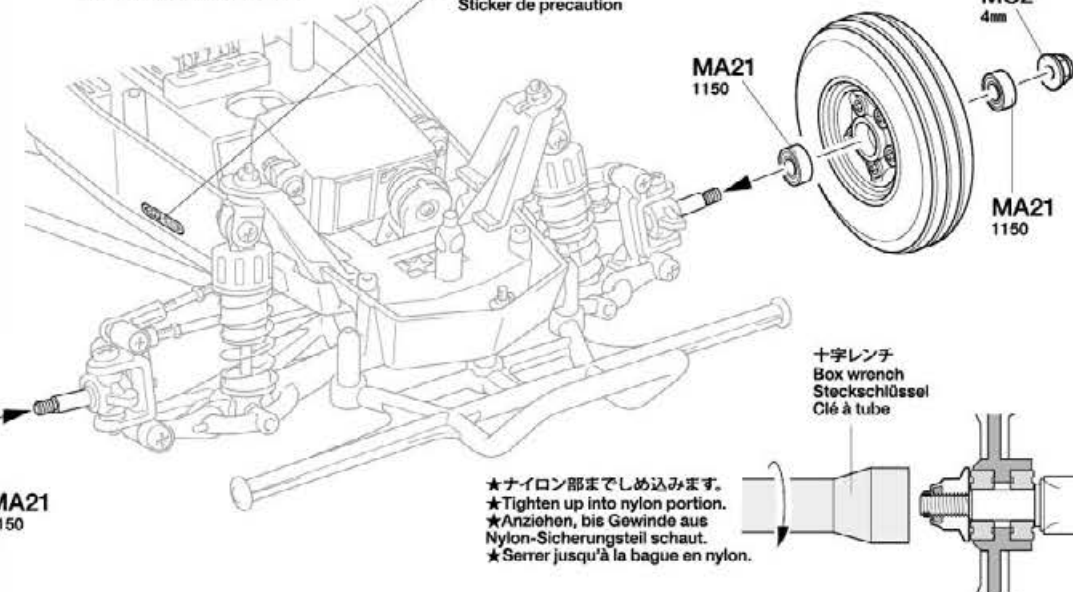
41



41

### フロントホイールの取り付け Attaching front wheels Einbau der Vorderräder Fixation des roues avant

注意ステッカー B  
Caution sticker  
Vorsicht Sticker  
Sticker de precaution

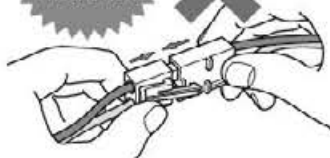


十字レンチ  
Box wrench  
Steckschlüssel  
Clé à tube

★ナイロン部までしめ込みます。  
★Tighten up into nylon portion.  
★Anziehen, bis Gewinde aus Nylon-Sicherungsteil schaut.  
★Serrer jusqu'à la bague en nylon.

42

注意してください。  
CAUTION  
VORSICHT  
PRECAUTIONS



走行させる直前まで、バッテリーのコネクターを繋がないでください。走行用バッテリーをつないだままでおくと、車が暴走することがあります。走らせないときは、必ず走行用バッテリーのコネクターを抜いておきます。

#### DISCONNECT BATTERY WHEN NOT USING THE MODEL

Disconnect battery when model is not being used, as it may result in a run away model.

AKKUSTECKER ABZIEHEN, WENN DAS MODELL NICHT IN BETRIEB IST  
Akku abhängen, wenn das Modell nicht benutzt wird, da es sich sonst selbstständig machen kann.

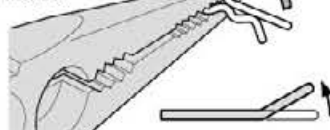
DECONNECTER LA BATTERIE LORSQUE LE MODELE N'EST PAS UTILISEE  
Déconnecter la batterie lorsque le modèle n'est pas utilisé pour éviter qu'il se déplace inopinément.

43

MC5 3mm O-ring (赤)  
×1 O-ring (red)  
O-Ring (rot)  
Joint torique (rouge)

MC15 6mm スナップピン  
×1 Snap pin  
Federstecker  
Epingle métallique

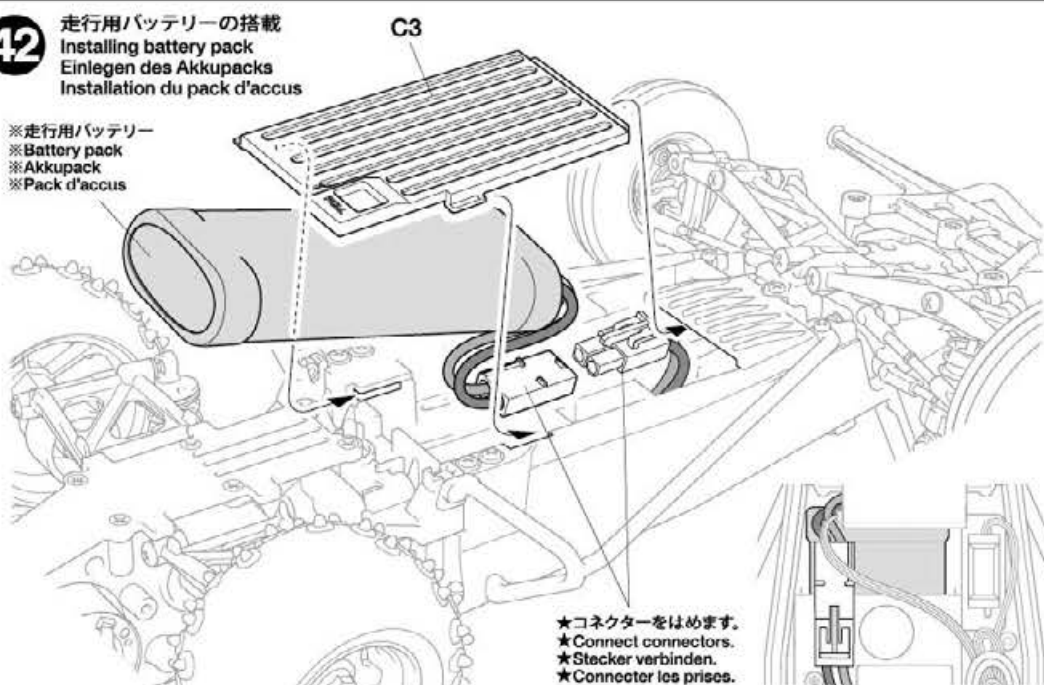
★スナップピンを折り曲げます。  
★Bend snap pin as shown.  
★Die Federstecker wie abgebildet biegen.  
★Plier l'épingle comme montré.



42

走行用バッテリーの搭載  
Installing battery pack  
Einlegen des Akkupacks  
Installation du pack d'accus

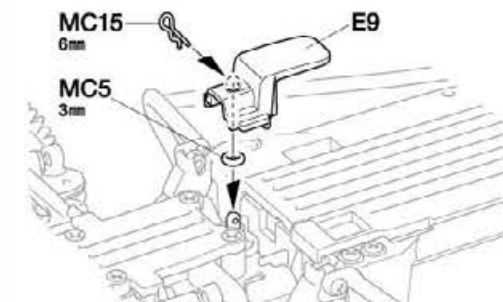
※走行用バッテリー  
※Battery pack  
※Akkupack  
※Pack d'accus



★コネクターをはめます。  
★Connect connectors.  
★Stecker verbinden.  
★Connecter les prises.

43

バッテリーカバーロックの取り付け  
Attaching battery cover lock  
Anbau des Verschlusses der Batterieabdeckung  
Fixation du verrou de trappe de pack d'accus

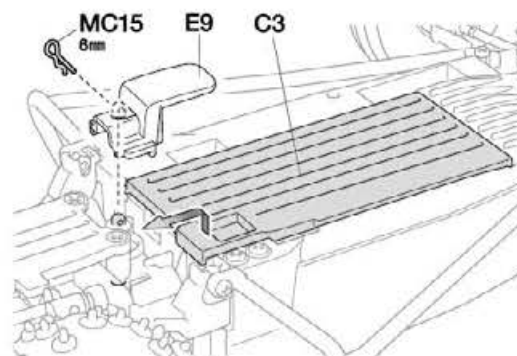


MA33

★E9がしっかり固定されない場合は、MA33をさらに半回転から1回転締め込みます。  
★MA33 can be tightened a further half or full turn if E9 is loose.  
★MA33 kann eine weitere halbe Umdrehung oder eine ganze festgezogen werden, wenn E9 lose wird.  
★MA33 peut être serré d'un demi-tour ou tour complet si E9 a du jeu.

《はずし方》  
Removing  
Entfernen  
Dépose

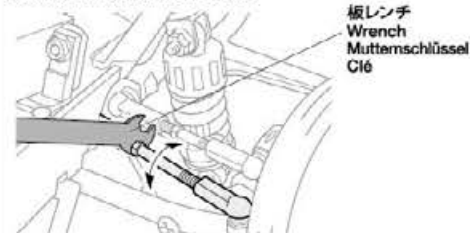
★E9を外したあとにC3を矢印の方向に持ち上げながら、後にずらして外します。  
★Remove E9, then simultaneously lift C3 upwards and slide it backwards.  
★E9 entfernen, dann C3 anheben und gleichzeitig nach hinten ziehen.  
★Enlever E9, puis simultanément soulever et glisser vers l'arrière C3.



44

《ステアリングの調整》  
Steering adjustments  
Einstellung der Schubstangen  
Réglage de la direction

★ステアリングの調整は、ロッドの長さで調整します。また、サーボの位置を左右にずらすことで調整できます。  
★Adjust steering by altering rod length or servo position.  
★Die Lenkung durch Änderung der Länge am Lenkgestänge oder an der Servoposition einstellen.  
★Régler la direction en modifiant la longueur des barres d'accouplement ou la position du servo.



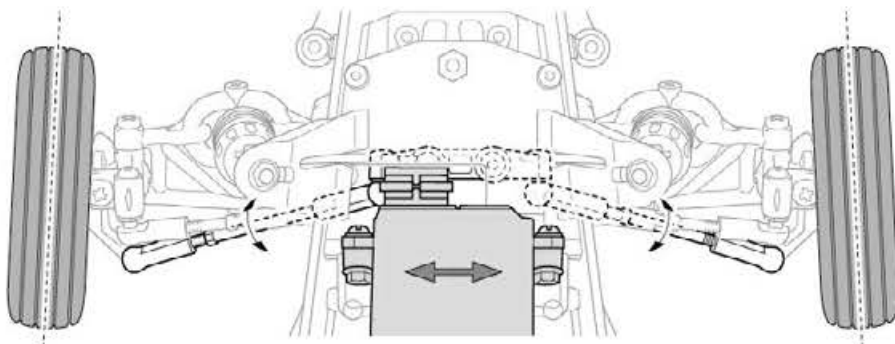
#### ●トーイン (トーイン・トーアウト)

トーインをつけた場合、直進性が良くなり、ステアリングの切り始めの反応がおだやかになります。トーアウトにした場合は、逆にステアリングの反応がシャープになります。ただし、どちらもつけすぎると抵抗になってスピードを低下させたり、アンダーステアやオーバーステアが強くなって操縦しにくいステアリング特性になってしまいます。このシャーシでは、フロントにほんのわずかなトーインをつけておくのが良いでしょう。

#### ●TOE-IN AND TOE-OUT

Adjusting the car to toe-in a little, by pointing the wheels inwards, provides the car with good straight running and moderate steering. Toe-out, which points the wheels outwards, gives sharp steering response. Begin with a little toe-in and work from there.

★アップライトが少し前にかたむくよう調整します。  
★Adjust so uprights are angled slightly forward.  
★So einstellen, dass die Radachsen leicht nach Vorne zeigen.  
★Ajuster de façon à ce que les fusées soient inclinées légèrement vers l'avant.



#### ●VORSPUR UND NACHSPUR

Geringfügige Einstellung der Räder nach Innen sorgt für guten Geradeauslauf und gemäßigte Lenkeigenschaften. Bei der Nachspur (Räder zeigen leicht nach außen) zeigt sich eine scharfe und harte Lenkung. Seien Sie vorsichtig, nicht zu übertreiben, fangen Sie mit leichter Vorspur an, und orientieren Sie sich vor dort aus.

#### ●PINCEMENT ET OUVERTURE

On optera pour un léger pincement (orientation des roues vers l'intérieur) qui assure un meilleur comportement en ligne droite sans trop altérer celui en virage ou une ouverture (orientation des roues vers l'extérieur) qui génère une réponse rapide et précise en courbe. Dans l'une ou l'autre des alternatives, ne pas atteindre des angles trop importants. Commencer par un léger pincement et procéder par étapes.

**《穴の開け方》**  
Making holes  
Löcher bohren  
Perçage des trous

★指定の位置にピンバイスなどで小さな穴を開けてからリーマーで指示の大きさに穴を広げます。穴は開ける面に対して垂直に開けます。  
★Make a pilot hole in the directed position using a pin vise and drill bit, etc., then enlarge it to the desired size using a body reamer. Ensure tools are perpendicular to the target surface.  
★Ein kleines Testloch mit einem Handbohrer bohren und dann mit einem Karosseriebohrer auf die erforderliche Weite aufreißern. Sicherstellen, dass die Werkzeuge senkrecht zur Oberfläche sind.

★Perçer un pré-trou à la position indiquée au moyen d'un outil à percer et foret etc., puis l'agrandir à la taille requise avec un alésoir à carrosserie. S'assurer que les outils sont perpendiculaires à la surface cible.



**《ポリカーボネートボディの切り取り方》 / Cutting out polycarbonate body parts**  
Ausschneiden der Polycarbonat Karosserieteile / Découpe des pièces de carrosserie en polycarbonate

《直線はハサミで切り取ります。》  
Straight sections – use scissors  
Gerade Bereiche mit Schere bearbeiten  
Sections droites – utiliser des ciseaux

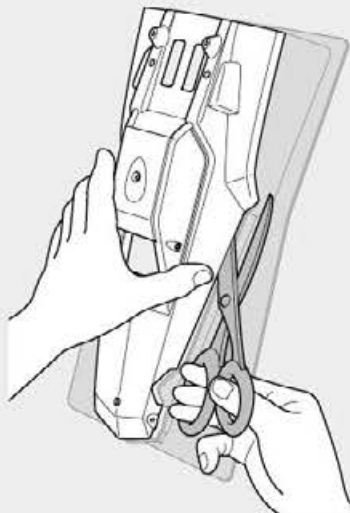
《曲線はカッターナイフで切り取ります。》  
Curved sections – use a modeling knife  
Für gebogene Bereiche Modellbaumesser benutzen  
Sections courbes – utiliser un couteau de modélisme

★ボディを切り取るときはハサミとカッターナイフを使い分けるときれいに切り取れます。

★Use different cutting tools depending upon the section you are working on.

★Benutzen Sie je nach Arbeitsbereich verschiedene Schneidwerkzeuge.

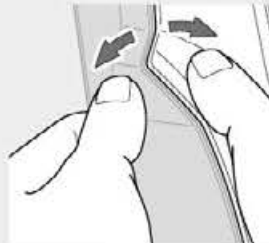
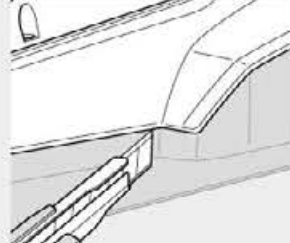
★Utiliser différents outils de découpe selon la partie travaillée.



●カッターナイフを使う時は、切断する部分に(手指)を絶対にあてないでください。  
●Keep hands and fingers off of section being cut, particularly when using a modeling knife.  
●Hände und Finger fernhalten, besonders bei der Nutzung des Modellbaumessers.  
●Tenir éloignés mains et doigts de la section découpée, en particulier si on utilise un couteau de modélisme.

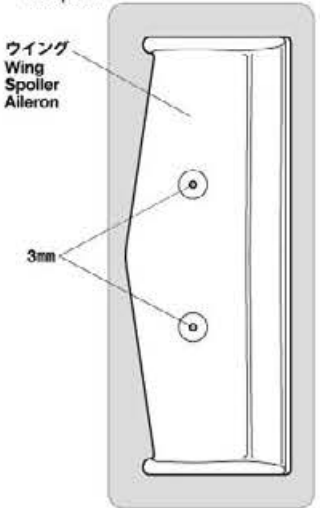


★カッターナイフで切り取る場合は、一度に切らずに数回にわけて浅く切り込みを入れ、切れ目にそって折り曲げるようにして切りはなしてください。  
★When using a modeling knife, make multiple passes to score the cut line, then bend and snap off the unwanted area.  
★Wenn Sie ein Modellbaumesser benutzen, machen Sie mehrere Schritte an der vorgezeichneten Linie, dann biegen Sie das Abfallstück um und brechen es ab.  
★Si on utilise un couteau de modélisme, faire plusieurs passages pour marquer la ligne de coupe, puis plier et détacher la partie indésirable.



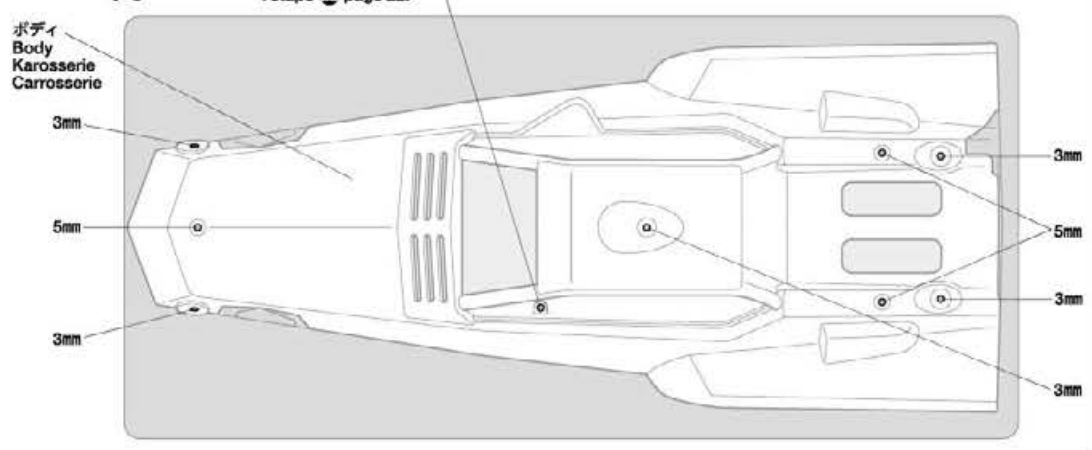
**D** 45~50  
袋詰Dを使用します  
BAG D / BEUTEL D / SACHET D

**45**  
★指示のサイズの穴を開けてください。  
★Make holes of sizes shown.  
★Löcher nach Maß bohren.  
★Perçer des trous aux diamètres indiqués.

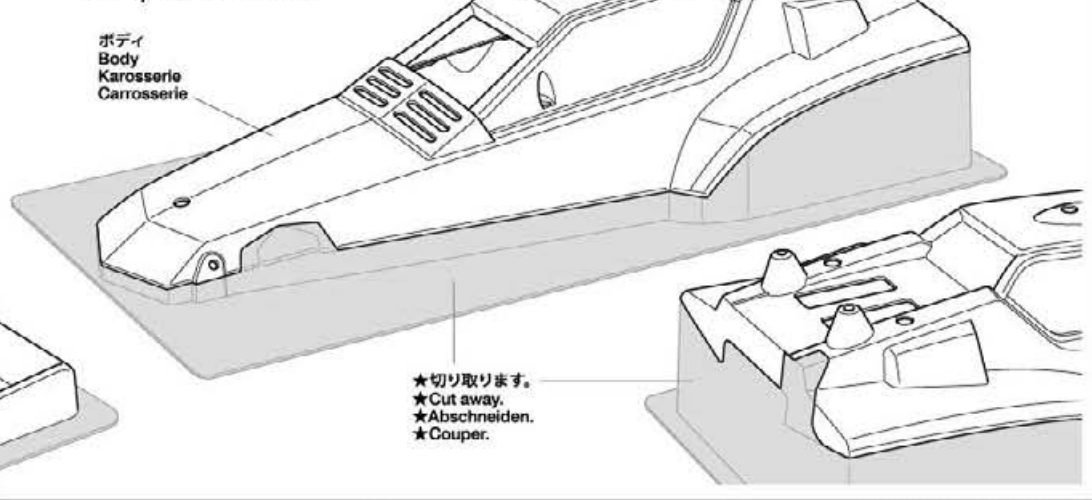


**46**  
★切り取ります。  
★Cut away.  
★Abschneiden.  
★Couper.

**45** ボディの穴開け  
Making holes  
Löcher bohren  
Perçage des trous  
★アンテナパイプを立てる場合(22ページの組立番号◎参照)は、5mm穴を丁寧に開けてください。  
★If using an antenna pipe, carefully make a 5mm hole for it referring to step ◎ on page 22.  
★Wenn Sie ein Antennenrohr verwenden, bohren Sie vorsichtig ein 5mm Loch gemäß Schritt ◎ auf Seite 22.  
★Si on utilise un tube d'antenne, percer soigneusement un trou de 5mm pour son passage en se référant à l'étape ◎ page 22.



**46** ボディの切り取り  
Cutting out body  
Karosserie ausschneiden  
Découpe de la carrosserie



★切り取ります。  
★Cut away.  
★Abschneiden.  
★Couper.

47

のマークは塗装指示のマークです。  
ボディ本体の塗装にはポリカーボネート用塗料で内側から塗装してください。プラスチック部品の塗装にはプラスチック用塗料をお使いください。

● This mark denotes numbers for Tamiya Color paints. Paint body from inside using paints for polycarbonate. Paint plastic parts using plastic paints.

● Dieses Zeichen gibt die Tamiya Farbnummern an. Karosserie von innen mit Lexan-Farben bemalen. Plastikteile mit Plastik-Farben bemalen.

● Ce signe indique la référence de la peinture Tamiya à utiliser. Peindre la carrosserie par l'intérieur en utilisant des peintures spéciales polycarbonate. Peindre les pièces plastique en utilisant des peintures pour maquettes plastique.

《ポリカーボネート用タミヤカラー》  
TAMIYA POLYCARBONATE PAINTS

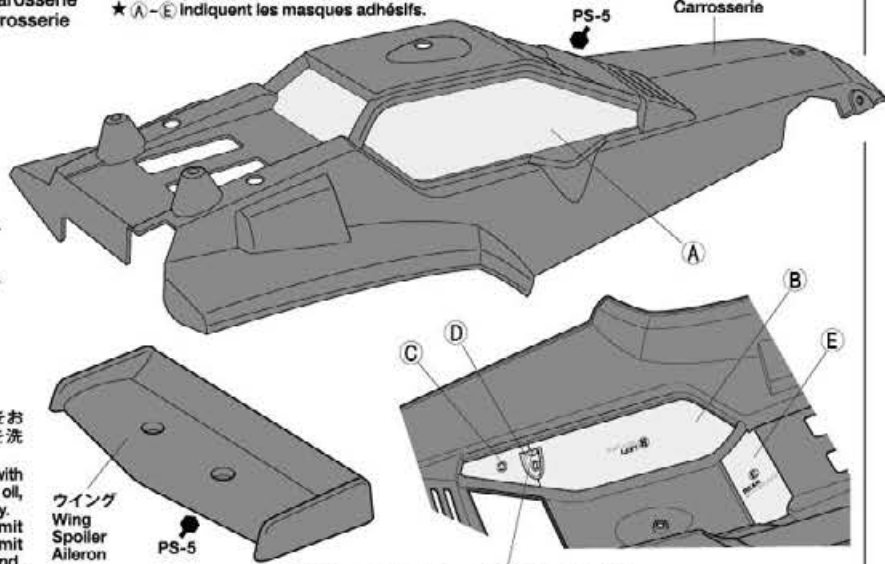
PS-5 ●ブラック / Black / Schwarz / Noir

47

ボディの塗装  
Painting body  
Lackierung der Karosserie  
Peinture de la carrosserie

★(A)~(E)はマスクシールの番号です。  
★(A)~(E) denote masking stickers.  
★(A)~(E) gibt die Nummer des Aufklebers an.  
★(A)~(E) indiquent les masques adhésifs.

ボディ  
Body  
Karosserie  
Carrosserie



★塗装前に中性洗剤で油気をおとします。水洗いをし洗剤を洗い流して乾かしてください。

★Wash the body thoroughly with detergent in order to remove any oil, then rinse well and allow to air dry.

★Karosserie sorgfältig mit Spülmittel abwaschen, damit Staub und ggf. Öl entfernt sind. Trocknen lassen.

★Nettoyer entièrement la carrosserie avec du détergent, la rincer et laisser sécher.

ウイング  
Wing  
Spoiler  
Aileron

PS-5

★別売のマスクングテープでマスクングします。

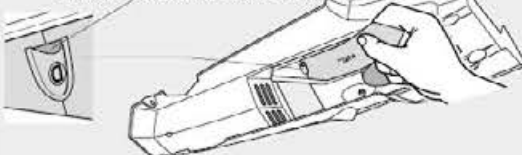
★Mask off the indicated area with separately sold masking tape.

★Den gezeigten Bereich mit (getrennt erhältlichen) Abklebeband abkleben.

★Masquer les parties indiquées avec de la bande cache (disponible séparément).

《塗装の仕方》 / Painting / Lackier-Anweisung / Peinture

① マスクングテープ(別売)  
Masking tape (sold separately)  
Abklebeband (getrennt erhältlich)  
Bande cache (disponible séparément)



★マスクシールを切り出し、ボディ内側から貼ります。また指示の部分に別売のマスクングテープを貼ります。

★Cut out masking stickers and mask off from inside. Mask off the indicated area with separately sold masking tape.

★Die selbstklebenden Abkleber ausschneiden und von innen abkleben. Den gezeigten Bereich mit (getrennt erhältlichen) Abklebeband abkleben.

★Découper les caches autocollants et masquer de l'intérieur. Masquer les parties indiquées avec de la bande cache (disponible séparément).

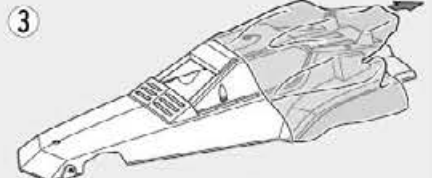


★ボディを内側からブラック(PS-5)で塗装します。スプレー塗装はボディから30cmほどはなし、一度に塗らず数回に分けて塗ります。

★Paint the body from inside using Black (PS-5). Apply thin layer of spray paint 2-3 times keeping 30cm distance from body.

★Die Karosserie von innen mit Schwarz (PS-5) lackieren. Die Sprühfarbe aus einem Anstand von 30cm in dünnen Schichten 2-3 mal auftragen.

★Peindre la carrosserie par l'intérieur avec Noir (PS-5). Pulvériser 2 à 3 fines couches de peinture à 30cm de la carrosserie.



★塗装終了後にマスクシールとマスクングテープをはがし、ボディ表面の保護フィルムもはがしてください。

★When paint has dried remove remaining masking stickers, masking tape and outer surface protective film.

★Wenn die Farbe getrocknet ist werden die Abklebungen, das Abklebeband und der äußere Schutzfilm entfernt.

★Une fois la peinture sèche, enlever les derniers masquages, la bande cache et le film de protection de la surface extérieure.

48

《ステッカーの貼り方》

①できるだけ余白を残さずに、印刷された部分を切り抜いてください。番号のついたステッカーは切り取ってしまうとまちがえやすいので貼る際に切り取ってください。

②ステッカーの端の部分の部分を少しはがして台紙を切り取ります。台紙はつけたまま、指定された位置にあわせてステッカーを貼ります。

③残った台紙を少しずつはがしながら、場所がずれたり、ステッカーの中に気泡が残らないように注意して貼っていきます。台紙は一度に全部はがさないでください。しわがでたり気泡が残る原因になります。

Stickers

①Cut stickers along colored edge so that transparent film is removed.

②Peel away the lining slightly and place the sticker in position on the body.

③Remove the lining slowly. Be careful not to move the sticker out of position and not to leave air bubbles under the sticker.

Aufkleber

①Die Aufkleber an den bunten Kanten so ausschneiden, daß der transparente Film weg ist.

②Das Trägerpapier an einem Ende etwas abziehen und den Aufkleber an die gewünschte Stelle der Karosserie andrücken.

③Das Trägerpapier vorsichtig abziehen. Darauf achten, dass der Aufkleber nicht verrutscht und sich keine Luftblasen darunter bilden.

Autocollants

①Découper l'autocollant au plus près de ses contours pour éliminer le film transparent.

②Soulever une partie de l'autocollant et le positionner sur la carrosserie.

③Enlever doucement le reste du support. Veiller à ne pas déplacer l'autocollant et à ne pas laisser de bulles d'air sous l'autocollant.

48

マーキング  
Markings  
Verzierung  
Décoration

★ステッカーを貼る前に、表面の保護フィルムをはがしてください。  
★Remove protective film prior to adding stickers.

★Schutzfilm abziehen vor dem Anbringung der Aufkleber.

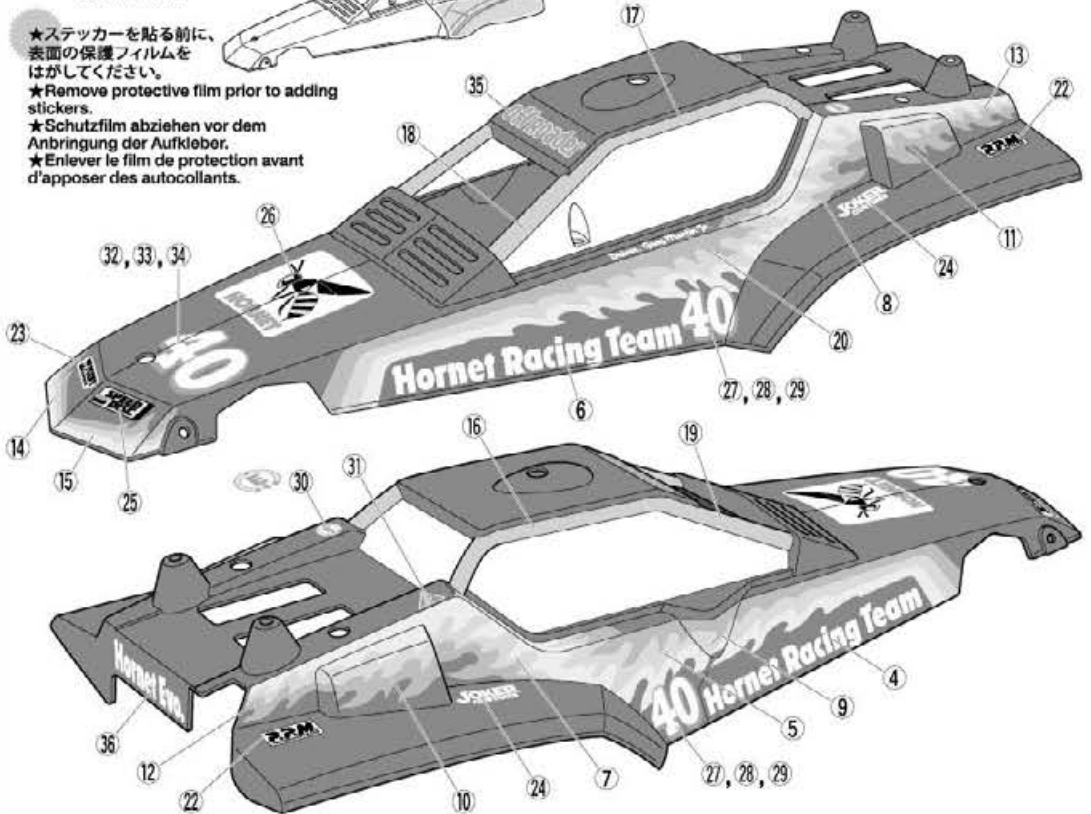
★Enlever le film de protection avant d'apposer des autocollants.

★ステッカーは④から番号順に貼ってください。

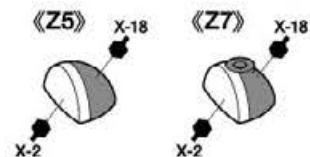
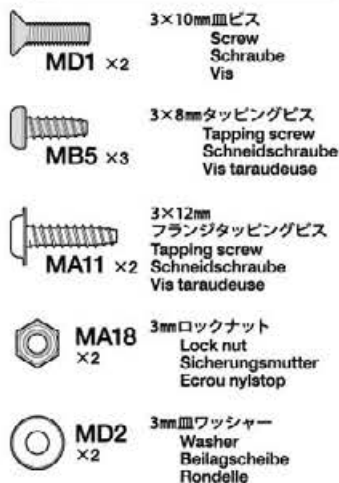
★Apply stickers in numbered order.

★Die Aufkleber der Reihenfolge nach anbringen.

★Appliquer les autocollants dans l'ordre numérique.



49



《プラスチック用タミヤカラー》  
TAMIYA PLASTIC PAINTS

- TS-44 ●ブリリアントブルー / Brilliant blue /  
Brillant-Blau / Bleu brillant
- X-2 ●ホワイト / White / Weiß / Blanc
- X-11 ●クロームシルバー / Chrome silver /  
Chrom-Silber / Aluminium chromé
- X-18 ●セミグロスブラック / Semi-gloss black /  
Seidenglanz Schwarz / Noir satiné
- XF-2 ●フラットホワイト / Flat white /  
Matt Weiß / Blanc mat
- XF-7 ●フラットレッド / Flat red / Matt  
Rot / Rouge mat
- XF-15 ●フラットフレッシュ / Flat flesh /  
Fleischfarben Matt / Chair mate

- ★番号が無いステッカーはご自由に  
お使いください。  
★Use unnumbered stickers as you wish.  
★Zusätzliche, unnummerierte Aufkleber  
nach Belieben anbringen.  
★Apposer les stickers non numérotés  
comme souhaité.

50



アンテナパイプ  
Antenna pipe  
Antennenrohr  
Tube d'antenne

※アンテナ線  
※Antenna cable  
※Antennenkabel  
※Fil d'antenne

- ★アンテナ線が外に出ないように長さに切  
って取り付けます。(アンテナ線保護用)  
★Cut antenna pipe to appropriate length,  
ensuring antenna is contained fully within.  
★Antennenrohr der Länge der  
verwendeten Antenne anpassen, dabei  
sicherstellen, dass die Antenne in voller  
Länge geschützt wird.  
★Couper le tube d'antenne à la longueur  
appropriée en s'assurant que l'antenne  
est complètement à l'intérieur du tube.

●タミヤのホームページには豊富な情  
報が満載です。ぜひご覧ください。

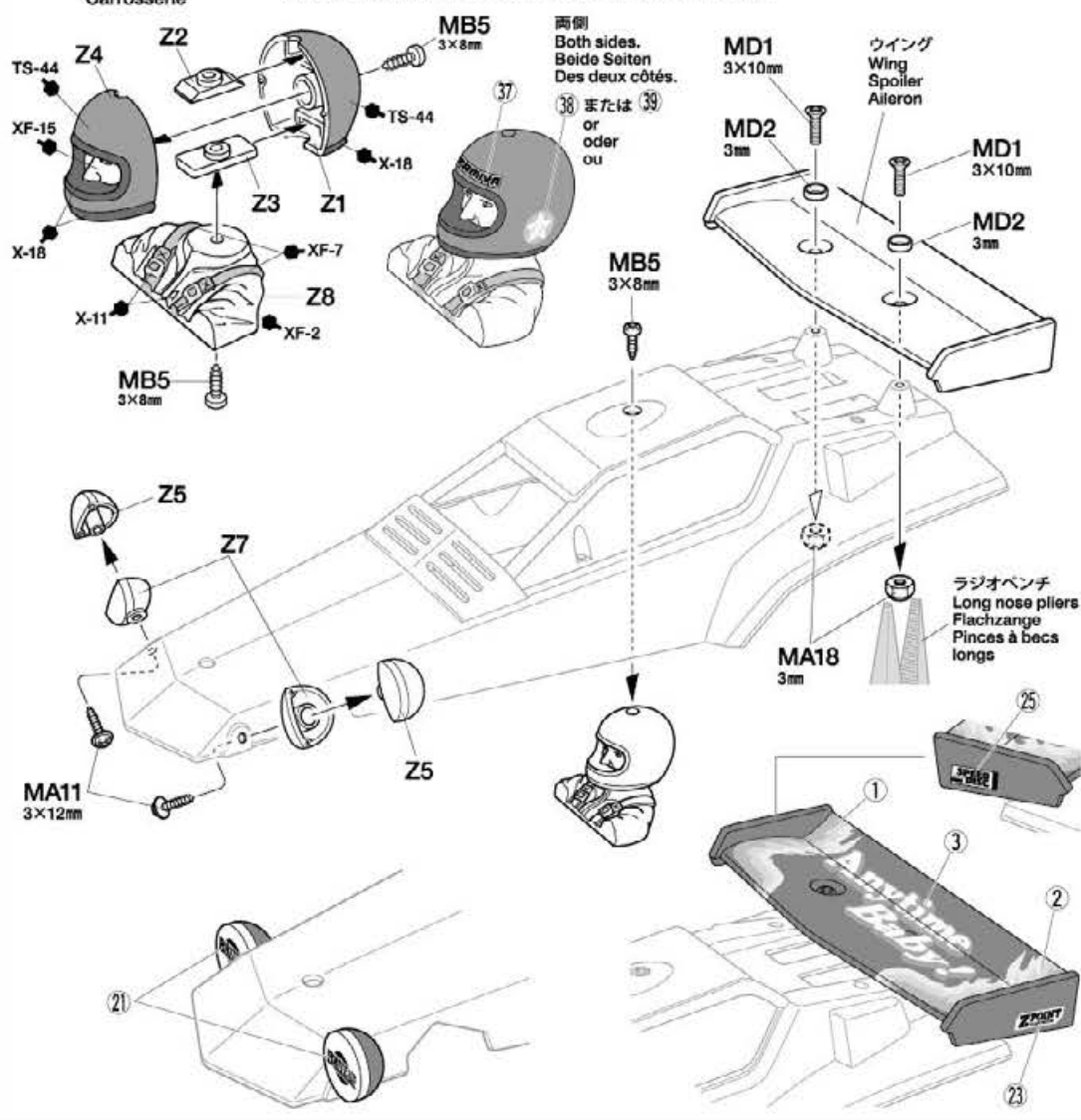
タミヤ・ホームページアドレス

www.tamiya.com

49

ボディの組み立て  
Body  
Karosserie  
Carrosserie

- ★人形はお好きな色で塗装するのもいいでしょう。  
★Paint figure as you like using Tamiya Color plastic paints.  
★Bemalen Sie die Figur nach eigenen Ideen mit Tamiya-Plastikfarben.  
★Peindre la figurine comme souhaité avec des peintures Tamiya.

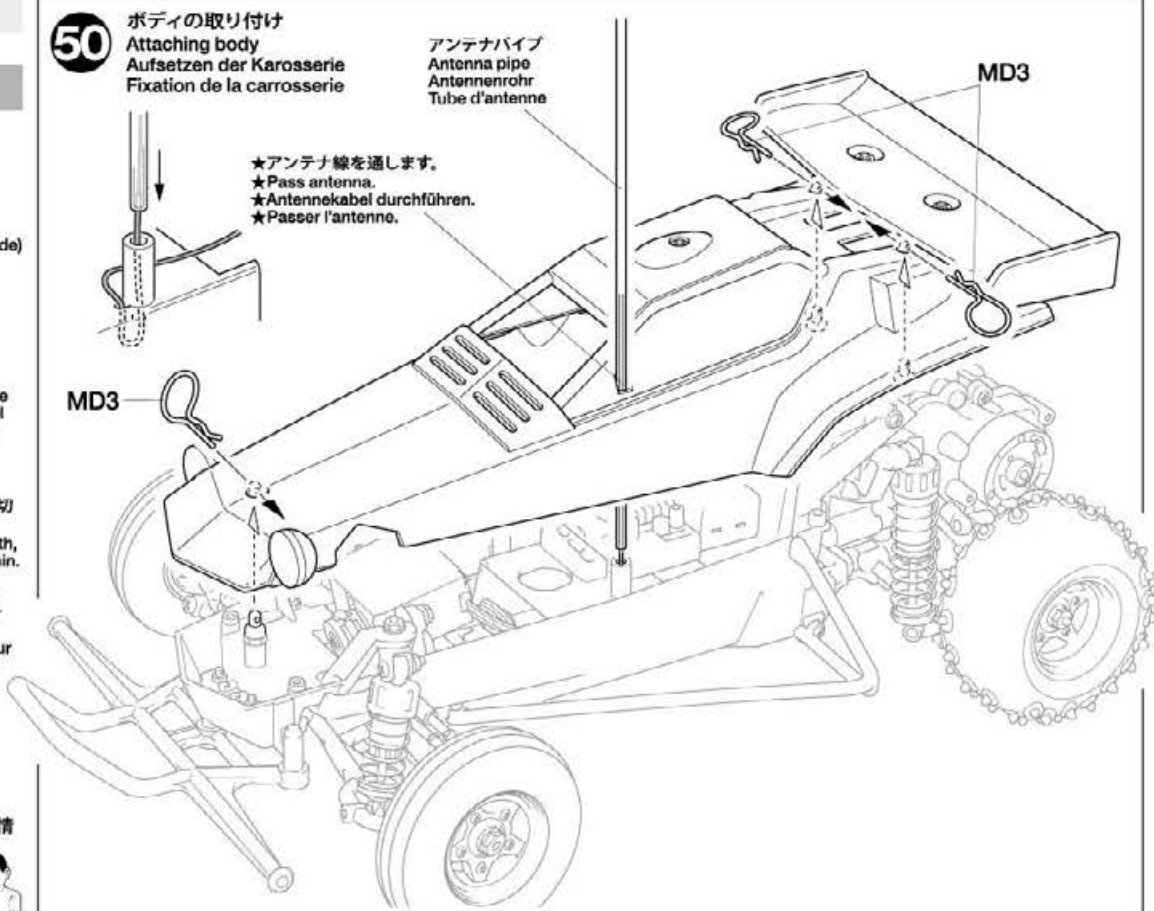


50

ボディの取り付け  
Attaching body  
Aufsetzen der Karosserie  
Fixation de la carrosserie

アンテナパイプ  
Antenna pipe  
Antennenrohr  
Tube d'antenne

- ★アンテナ線を通します。  
★Pass antenna.  
★Antennenkabel durchführen.  
★Passer l'antenne.



## OPTIONS

### 《オプションパーツのホイール・タイヤを取り付ける場合》

If using Hop-Up Option wheels and tires  
Bei der Nutzung von Tuning-rädern und Reifen  
Si on utilise des roues et pneus Hop-Up Option

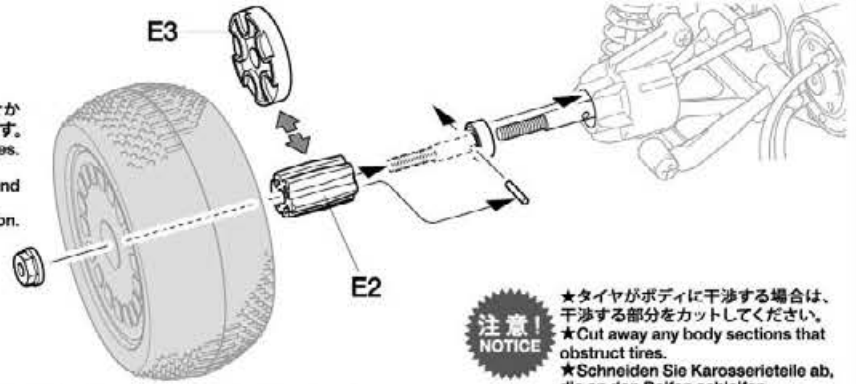
★オプションパーツのホイール、タイヤを取り付ける場合は、下の組み合わせから選んでください。取り付けは図のようにE3の代わりにE2を取り付けます。  
★Use one of the following combinations of Hop-Up Option wheels and tires. Replace E3 with E2 as shown.  
★Nutzen Sie eine der folgenden Kombinationen von Tuning-Rädern und Reifen. Ersetzen Sie E3 durch E2 wie gezeigt.  
★Utiliser une des combinaisons suivantes de roues et pneus Hop-Up Option. Remplacer E3 par E2 comme montré.

OP.86 6029・後輪スターディッシュホイール  
Item / Artikel / réf. 53086 6029 Rear Star-Dish Wheels (1 Pair)

OP.84 6029・後輪スクエアスパイクタイヤ  
Item / Artikel / réf. 53084 6029 Square Spike Rear Tires (1 Pair)

OP.881 後輪 ラージディッシュホイール(62/35)  
Item / Artikel / réf. 53881 Large Dish Wheels (Rear, 62/35)

OP.1186 後輪 デュアルブロックタイヤ K (62/35) または / or OP.1188 後輪 デュアルブロックタイヤ C (62/35)  
Item / Artikel / réf. 54186 Dual Block Tires K (Rear, 62/35) oder / ou Item / Artikel / réf. 54188 Dual Block Tires C (Rear, 62/35)



**注意!**  
NOTICE

★タイヤがボディに干渉する場合は、干渉する部分をカットしてください。  
★Cut away any body sections that obstruct tires.  
★Schneiden Sie Karosserieteile ab, die an den Reifen schleifen.  
★Enlever toute partie de carrosserie qui gênerait les pneus.

### 《380モーター (別売) を取り付ける場合》

If using a Type 380 motor (sold separately)  
Bei der Nutzung eines 380er Motors  
(getrennt erhältlich)  
Si un moteur type 380 est utilisé  
(disponible séparément)

**注意!**  
NOTICE

★380モーター (ピニオン付) (部品コード: 17435039)、H部品 (部品コード: 19005989) は当社カスタマーサービスまでお問い合わせください。両面テープ (黒) は袋詰Bのものを使用してください。  
★Contact your local Tamiya agent for availability of a Type 380 motor and pinion (parts code: 17435039) and H parts (parts code: 19005989). Use double-sided tape (black) in Bag B.  
★Fragen Sie Ihren örtlichen Tamiya Händler nach der Verfügbarkeit des 380er Motors und Ritzel 17435039, sowie H-Teile 19005989. Nutzen Sie das Doppelklebeband (schwarz) aus Beutel B.  
★Contacter le revendeur local Tamiya pour la disponibilité d'un moteur Type 380 et pignon (réf.17435039) et des pièces H (réf.19005989). Utiliser la bande adhésive double face (noire) du sachet B.

※の部品はキットには含まれていません。

Parts marked ※ are not in kit.

Teile mit ※ sind im Bausatz nicht enthalten.

Les pièces marquées ※ ne sont pas incluses dans le kit.

#### 《380モーター用金具》

Type 380 motor parts  
Teile für 380er Motor  
Pièces pour moteur  
Type 380



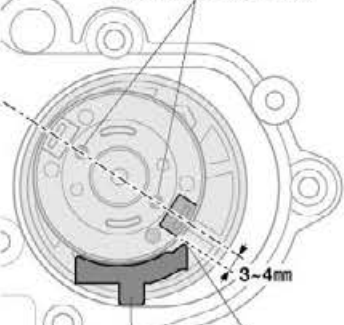
MD4 ×2  
2.6×5mm トラスビス  
Screw  
Schraube  
Vis



MD5 ×2  
3mm ナット  
Nut  
Mutter  
Ecrrou

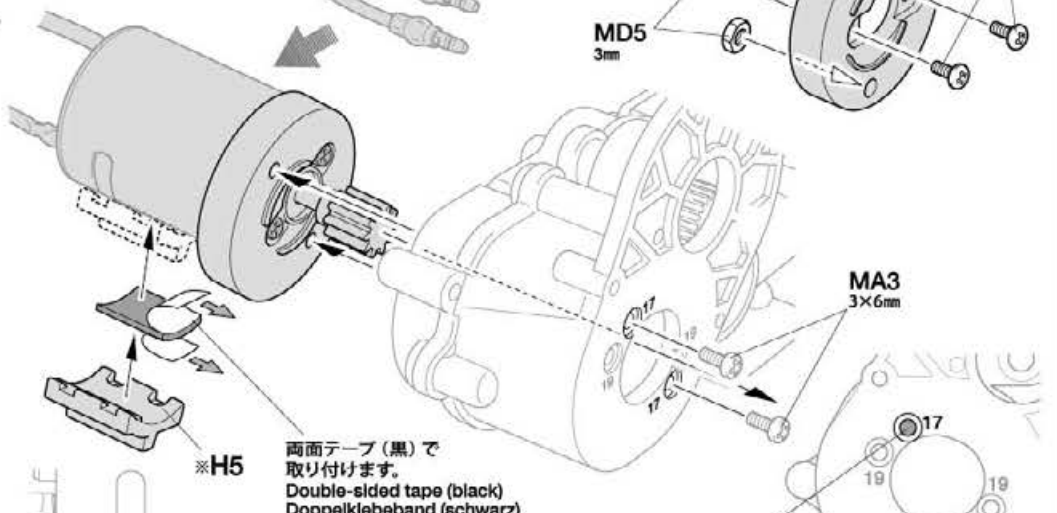
★モーターの取り付け向きに注意してください。  
★Note direction.  
★Auf richtige Platzierung achten.  
★Noter le sens.

モーター取り付けビス  
Motor attachment screws  
Motor Befestigungsschrauben  
Vis de fixation du moteur



★位置を合わせます。  
★Align as shown.  
★Wie abgebildet ausrichten.  
★Aligner comme montré.

※H5



両面テープ (黒) で  
取り付けます。  
Double-sided tape (black)  
Doppelklebeband (schwarz)  
Bande adhésive double  
face (noir)

★この穴を使用します。  
★Use these holes.  
★Diese Löcher benutzen.  
★Utiliser ces trous.

## ⚠ オフロード走行上の注意

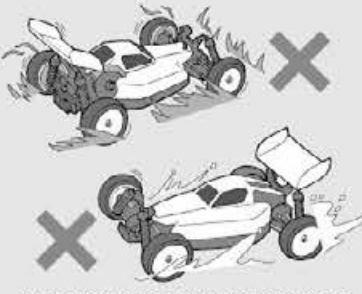


★連続走行はモーターを傷めます。バッテリー1本分走行させたら、モーターを休ませましょう。

★Avoid continuous running. Allow the motor to cool after each battery run.  
★Permanent motorinsatz vermeiden. Den Motor möglichst nach jedem Fahrbetrieb abkühlen lassen.  
★Eviter de rouler continuellement. Laisser le moteur refroidir après chaque accu.



★モーターは発熱します。ヤケドなどしないよう取り扱いに注意してください。  
★Motor can get very hot and cause burns if touched. Allow the motor to cool before handling.  
★Der Motor kann sehr heiß werden und beim Berühren Verbrennungen verursachen. Den heißen Motor nicht anfassen.  
★Le moteur peut devenir très chaud et causer des brûlures si on le touche. Laisser le moteur refroidir avant de le manipuler.



★草むらや泥の中、濡れた路面や海辺などのモーターや車体にかかる場所での走行は避けてください。万一濡れた場合はメカをはずしてしっかりと水気をふき取り、乾かしてください。  
★Avoid running on places that cause motor and chassis a burden, such as through underbush, in muddy or wet conditions, or on beaches. If R/C unit, motor, or battery get wet, clean and dry thoroughly.



★Fahren Sie nicht an Stellen, wo Motor und Chassis überbeansprucht werden, wie etwa im Unterholz, bei Matsch und Regenwetter oder am Strand. Falls R/C-Einheit, Motor oder die Batterien nass geworden sind, alles sorgfältig reinigen und trocknen.

★Eviter les évolutions dans la végétation, sur sol boueux ou dans l'eau, sur du sable... qui risqueraient de causer la surchauffe du moteur et l'endommagement de la transmission. Si le moteur, les accus, le récepteur ou les servos prennent l'humidité, les nettoyer et les laisser sécher.

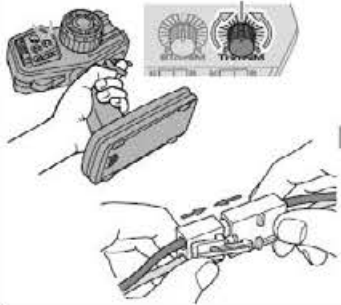


**走行時の注意**  
**CAUTION**  
**VORSICHT**  
**PRECAUTIONS**

- ★走行後は、必ずバッテリーをはずし、RCカーについた砂や泥、汚れなどをやわらかな布などできれいにふきとり、軸受け部やギヤ、サスペンションなどの可動部にグリスをさしておきましょう。
- ★After running, disconnect/remove battery from the car. Completely remove sand, mud, dirt, etc.
- ★Nach dem Fahrbetrieb die batterie abklemmen/ herausnehmen. Entfahnen Sie Sand, Matsch, Schmutz etc.
- ★Deconnector/enlever la batterie du modèle après utilisation. Enlever sable, poussière, boue etc...

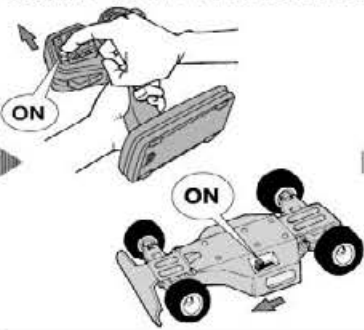
《走行させる前には》

- ①送信機のスロットルトリムが中心の位置になっていることを確認します。
- ②バッテリーのコネクターを繋ぎます。



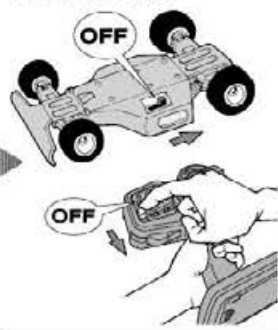
《走行させる時には》

- ③送信機のスイッチをONにします。
- ④次にRCカー側のスイッチをONにしてください。



《走行を終わらせる時は》

- ⑤必ず、走らせる時の逆の手順でスイッチを切っていきます。



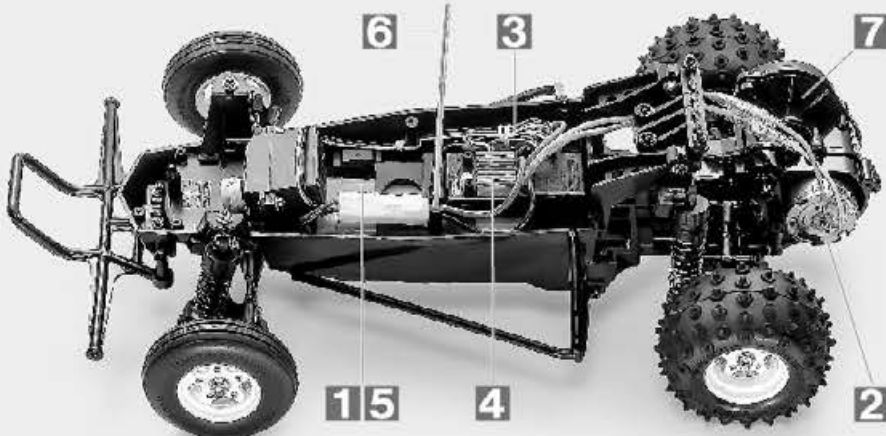
- ① Ensure throttle trim is in neutral.
  - ② Connect battery pack.
  - ③ Switch on transmitter.
  - ④ Switch on receiver.
  - ⑤ Reverse sequence to shut down after running.
- ① Stellen Sie sicher, dass der Gas-trim auf neutral steht.
  - ② Accupack verbinden.
  - ③ Sender einschalten.
  - ④ Empfänger einschalten.
  - ⑤ Nach dem Fahrbetrieb in umgekehrter Reihenfolge vorgehen.
- ① S'assurer que le trim de gaz est au neutre.
  - ② Connecter le pack d'accus.
  - ③ Mettre en marche l'émetteur.
  - ④ Mettre en marche le récepteur.
  - ⑤ Faites les opérations inverses après utilisation de votre ensemble R/C.

- 人ごみの中や小さな子供のそばでは走らせない。
- 道路では絶対に走らせないでください。
- 混信に注意してください。RCカーが異常な動きをしたら、他の電波によりコントロールが乱されたと考えられます。すぐに走行をやめ、RCカーが送信機の動きに従って動くか確かめてください。
- Avoid running the car in crowded areas and near small children.
- Never run the car on public streets.
- Make sure that no one else is using the same frequency in your running area. Using the same frequency at the same time can cause serious accidents, whether it is driving, flying or sailing.

- Vermeiden Sie das Fahren des Autos an überfüllten Plätzen und in der Nähe von kleinen Kindern. Gebrauchen Sie nie die Straße für R/C Rennen.
- Das Auto niemals auf öffentlichen Straßen fahren lassen.
- Prüfen Sie, daß niemand in der Umgebung dieselbe Frequenz benutzt, denn dadurch können Unfälle entstehen – sowohl beim Fahren, Fliegen oder Segeln.
- Eviter de faire évoluer le modèle à proximité de jeunes enfants ou dans la foule.
- Ne jamais utiliser sur la voie publique.
- Assurez-vous que personne d'autre n'utilise la même fréquence sur le même terrain que vous. Utiliser la même fréquence en même temps peut être source de sérieux accidents, pendant la conduite, le vol ou la navigation des modèles R/C.

**トラブルチェック**  
**TROUBLESHOOTING**  
**FEHLERSUCHE**  
**RECHERCHE DES PANNES**

- ★おかしな?と思ったらときは、車(RCカー)を修理に出すまえに、下の表を見てトラブルチェックを行ってください。
- ★Before sending your R/C model in for repair, check it again using the below diagram.
- ★Bevor Sie Ihr Modell zur Reparatur einschicken, prüfen Sie es nochmals selbst entsprechend der folgenden Anleitung.
- ★Avant de renvoyer votre modèle R/C pour une réparation, vérifiez-le à nouveau en suivant ce processus.



車の異常 PROBLEM PROBLEME	原因 CAUSE URSACHE	直し方 REMEDY LÖSUNG REMEDE	
車が動かない Model does not move. Modell fährt nicht. Le modèle ne démarre pas.	走行用バッテリーが充電されていますか? Weak or no battery in model. Schwache oder keine Batterien in Auto. Pack de propulsion manquant ou insuffisamment chargée.	走行用バッテリーを充電してください。 Install charged battery. Voll aufgeladene Batterien einlegen. Recharger la batterie.	1
	モーターに故障はありませんか? Damaged motor. Motorschaden. Moteur endommagé.	異音や、少しの走行で熱くなるようならモーターを交換してください。 Replace with new motor. Durch neuen Motor ersetzen. Remplacer par un nouveau moteur.	2
	コード類がやぶけてショートしていませんか? Worn or broken wiring. Verschlissene oder gebrochene Kabel. Câblage sectionné ou usé.	コードをしっかりと絶縁するか、メーカーに修理を依頼してください。 Splice and insulate wiring completely. Kabel anspleißen und gut isolieren. Vérifier et isoler le câblage.	3
	ESC (エレクトロニクススピードコントローラー) が故障していませんか? Damaged electronic speed controller. Beschädigter Fahrregler. Variateur électronique de vitesse endommagé.	ご使用のメーカーにお問い合わせください。 Ask manufacturer to repair. Erkundigen Sie sich über Reparaturmöglichkeit beim Hersteller. Faites réparer par le S.A.V. du fabricant.	4
思うように走らない No control. Keine Kontrolle. Perte de contrôle.	走行用バッテリーや、送信機の電池が少なくなっていますか? Weak or no batteries in transmitter or model. Schwache oder keine Batterien in Sender oder Auto. Accus manquants ou insuffisamment chargés dans l'émetteur ou le modèle.	走行用バッテリーは充電してください。送信機の電池は新品のものとの交換してください。 Install charged or fresh batteries. Legen Sie geladene Akkus oder neue Batterien ein. Installez des accus rechargés ou des piles neuves.	5
	受信機のアンテナはのびていますか? Antenna is not fully extended. Die Antenne ist nicht voll ausgezogen. L'antenne n'est pas complètement déployée.	アンテナをアンテナパイプに通して、ボディの外まで伸ばしてください。 Ensure antenna (fully contained in pipe) extends outside the body. Sicherstellen, dass die Antenne (komplett im Röhrchen vorhanden) außerhalb der Karosserie ausgezogen ist. S'assurer que l'antenne (entièrement dans le tube) est déployée hors de la carrosserie.	6
	可動部の組み立て、グリスアップがしっかり出ていますか? Moving parts are incorrectly assembled or insufficiently lubricated. Die beweglichen Teile sind falsch zusammgebaut oder unzureichend geschmiert. Les pièces mobiles sont assemblées incorrectement ou insuffisamment lubrifiées.	説明図をよく見て可動部の確認、組み立て直し、グリスアップをしてください。 Check, reassemble and apply grease as necessary. Prüfen, erneut zusammenbauen und nötigenfalls fetten. Vérifier, réassembler et appliquer de la graisse si nécessaire.	7



# PARTS

★製品改良のためキットは予告なく仕様を変更することがあります。金具部品は少し多目に入っています。予備、セッティング用として使ってください。

★Specifications are subject to change without notice. Extra screws and nuts are included. Use them as spares.

★Technische Daten können im Zuge ohne Ankündigung verändert werden. Es liegen zusätzliche Schrauben und -muttern bei. Als Ersatzteile verwenden.

★Caractéristiques pouvant être modifiées sans information préalable. Des vis et des écrous supplémentaires sont inclus. Les utiliser comme pièces de rechange.

ボディ……………×1  
Body 19803512  
Karosserie  
Carrosserie

フロントタイヤ (細) ……×2  
Front tire (narrow) 19805033  
Vorderer Reifen (schmal)  
Pneu avant (étroit)

アンテナパイプ……………×1  
Antenna pipe 16095003  
Antennenrohr  
Tube d'antenne

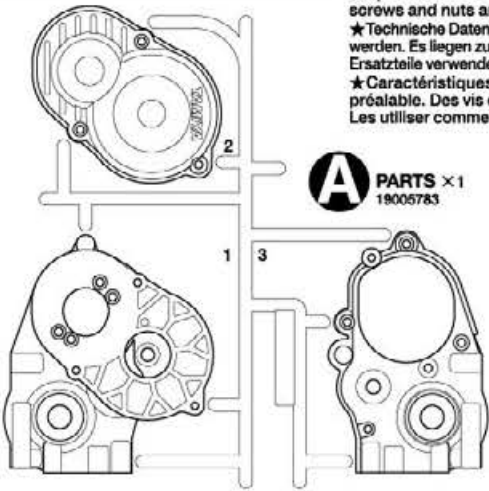
ウイング……………×1  
Wing 19803512  
Spoiler  
Aileron

リアタイヤ (太) ……×2  
Rear tire (wide) 19805034  
Hinterer Reifen (breit)  
Pneu arrière (large)

フロントバンパー……………×1  
Front bumper 10445007  
Vorderer Stoßfänger  
Pare-chocs avant

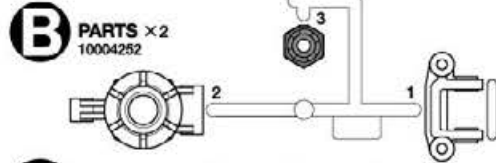
シャーシ……………×1  
Chassis 10335050  
Châssis

モーター……………×1  
Motor 51673  
Moteur

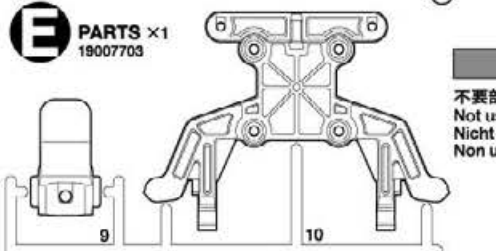


**A** PARTS ×1  
19005783

**C** PARTS ×1  
10005127

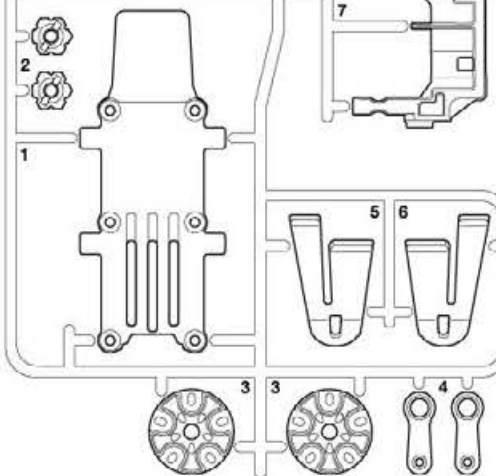
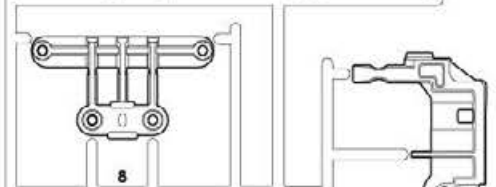


**B** PARTS ×2  
10004252

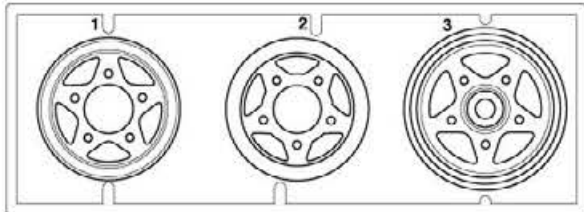


**E** PARTS ×1  
19007703

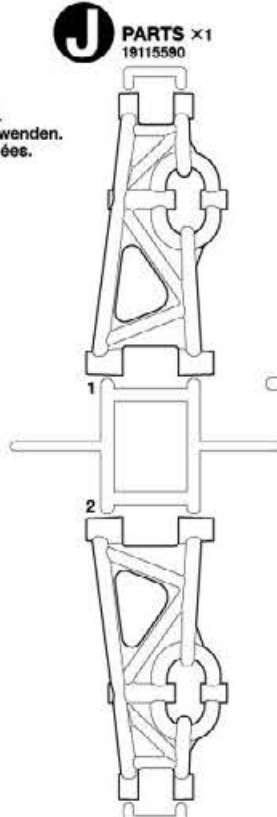
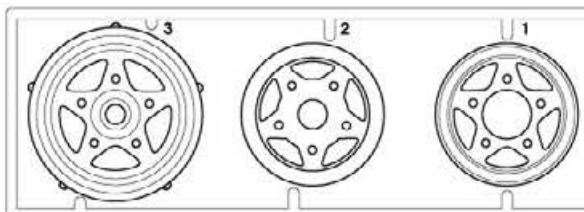
不要部品  
Not used.  
Nicht verwenden.  
Non utilisées.



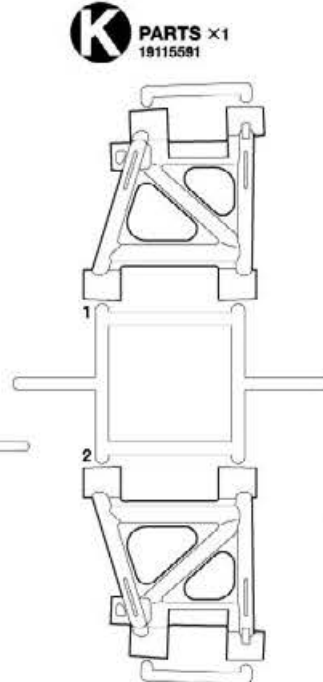
**F** PARTS ×2  
10665066



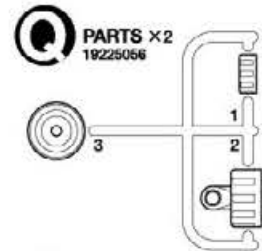
**R** PARTS ×2  
10555067



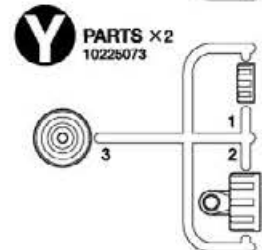
**J** PARTS ×1  
19115590



**K** PARTS ×1  
19115581

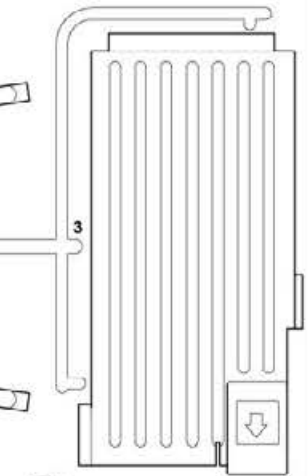


**Q** PARTS ×2  
19225066

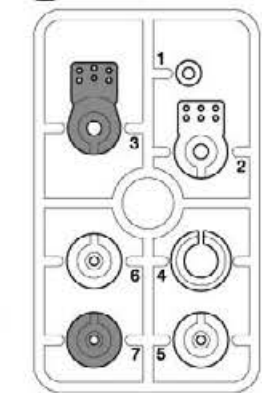


**Y** PARTS ×2  
10225073

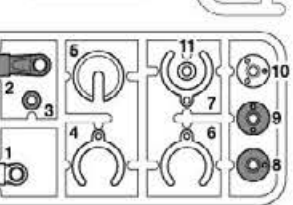
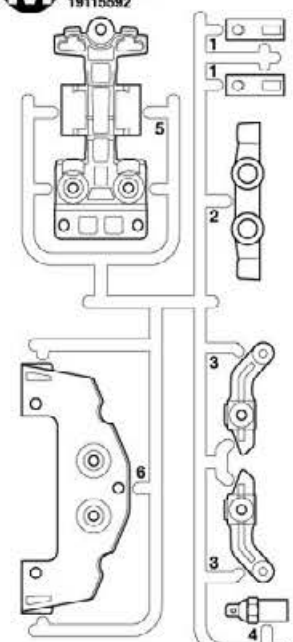
**X** PARTS ×2  
50950



**P** PARTS ×1  
10115065



**M** PARTS ×1  
19115592

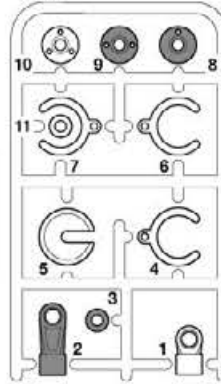
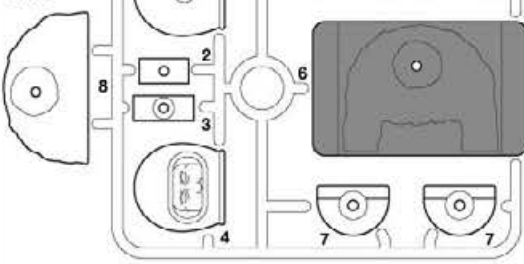


# PARTS

**V** PARTS ×2  
50588

ステッカー .....X1 注意ステッカー .....X1 マスクシール .....X1  
Stickers 19490151 Caution stickers Masking stickers 19490151  
Aufkleber Vorsicht Stickers Abkleber  
Autocollants Stickers de precaution Masques

**Z**  
PARTS ×1  
54628



ギヤ袋詰 19335432  
Gear bag  
Zahnräder-Beutel  
Sachet de pignonnerie

GB1 ×1  
カウンターギヤ  
Counter gear  
Vorgelege-Flad  
Pignon intermédiaire

GB2 ×1  
デフカバー  
Differential cover  
Differential-Abdeckung  
Couvercle de différentiel

GB3 ×1  
デフキャリア  
Differential spur gear  
Différentielrad  
Couronne de différentiel

GB4 ×1  
スパーギヤ  
Spur gear  
Hauptzahnrad  
Couronne

**A** 1~16

MA1 ×4  
3×15mm丸ビス  
Screw  
Schraube  
Vis  
19805859, 19805334

MA2 ×6  
3×12mm丸ビス  
Screw  
Schraube  
Vis  
19805898

MA3 ×2  
3×6mm丸ビス  
Screw  
Schraube  
Vis  
19805638

MA4 ×2  
3×8mmフラットビス  
Screw  
Schraube  
Vis  
19808189

MA5 ×1  
3×15mmタッピングビス  
Tapping screw  
Schneidschraube  
Vis taraudeuse

MA6 ×2  
3×12mmタッピングビス  
Tapping screw  
Schneidschraube  
Vis taraudeuse

MA7 ×11  
3×10mmタッピングビス  
Tapping screw  
Schneidschraube  
Vis taraudeuse

MA8 ×3  
2.6×10mmタッピングビス  
Tapping screw  
Schneidschraube  
Vis taraudeuse

MA9 ×4  
3×12mm皿タッピングビス  
Tapping screw  
Schneidschraube  
Vis taraudeuse

MA10 ×2  
3×10mm皿タッピングビス  
Tapping screw  
Schneidschraube  
Vis taraudeuse

MA11 ×2  
3×12mmフランジタッピングビス  
Tapping screw  
Schneidschraube  
Vis taraudeuse

MA12 ×4  
3×10mmフランジタッピングビス  
Flange tapping screw  
Kragenschraube  
Vis taraudeuse à flasque

MA13 ×2  
3×46mmスクリューピン  
Screw pin  
Schraubzapfen  
Cheville à vis

MA14 ×2  
3×32mmスクリューピン  
Screw pin  
Schraubzapfen  
Cheville à vis

MA15 ×1  
3×3mmイモネジ  
Grub screw  
Madenschraube  
Via pointeau

MA16 ×6  
5mmビローボール  
Ball connector  
Kugelfkopf  
Connecteur à rotule

MA17 ×4  
5×6.55mmビローボールナット  
Ball connector nut  
Kugelfkopf-Mutter  
Ecrou-connecteur à rotule

MA18 ×2  
3mmロックナット  
Lock nut  
Sicherungsmutter  
Ecrou nylstop

MA19 ×4  
3mmフランジナット  
Flange nut  
Kragenmutter  
Ecrou à flasque

MA20 ×2  
3mmワッシャー  
Washer  
Beilagscheibe  
Rondelle

MA21 ×8  
1150ベアリング  
Ball bearing  
Kugellager  
Roulement à billes

MA22 ×4  
5mmアジャスター(5)  
Adjuster  
Einstellstück  
Chape à rotule

MA23 ×1 54628  
17Tピニオンギヤ  
17T Pinion gear  
17Z Motornitzel  
Pignon moteur 17 dents

MA24 ×3  
ベベルギヤ(小)  
Small bevel gear  
Kegelrad klein  
Petit pignon conique

MA25 ×2  
ベベルギヤ(大)  
Large bevel gear  
Kegelrad groß  
Grand pignon conique

MA26 ×1  
ベベルシャフト  
Star shaft  
Storn-Achse  
Support de satellite

MA27 ×2  
3×18mmターンバックルシャフト  
Tumbuckle shaft  
Spann-Achse  
Biellette à pas inversés

MA28 ×2  
5×45mmシャフト  
Shaft  
Achse  
Axe

MA29 ×2  
ドライブシャフト  
Drive shaft  
Antriebswelle  
Arbre d'entraînement

MA30 ×2  
リヤホイールシャフト  
Rear wheel shaft  
Hintere Radachse  
Axe de roue arrière

MA31 ×1  
モータープレート  
Motor plate  
Motor-Platte  
Plaquette-moteur

MA32 ×2  
スプリングマウント  
Spring mount  
Feder-Halterung  
Embase de ressort

MA33 ×1  
六角マウント  
Hexagonal mount  
Sechskantbefestigung  
Support hexagonal

MA34 ×2  
ギヤボックスジョイント  
Gearbox joint  
Getriebehäuser-Gelenk  
Noix de cardan

MA35 ×1  
板レンチ .....X1  
Wrench 14305026  
Mutternschlüssel  
Clé

MA36 ×1  
六角棒レンチ(1.5mm) .....X1  
Hex wrench (1.5mm) 50038  
Imbusschlüssel (1.5mm)  
Clé hexagonale (1,5mm)

MA37 ×1  
十字レンチ .....X1  
Box wrench 50038  
Steckschlüssel  
Clé à tube

MA38 ×1  
セラミックグリス .....X1  
Ceramic grease 87099  
Keramikfett  
Graisse céramique

MA39 ×1  
ネジロック剤 .....X1  
Thread lock 54032  
Schraubensicherung  
Frein-fillet

**B** 17~28

MA1 ×2  
3×15mm丸ビス  
Screw  
Schraube  
Vis  
19805859, 19805334

MA2 ×2  
3×12mm丸ビス  
Screw  
Schraube  
Vis  
19805898

MB1 ×1  
3×10mm丸ビス  
Screw  
Schraube  
Vis  
19804159

MB2 ×2  
2×8mm丸ビス  
Screw  
Schraube  
Vis  
19805556

MB3 ×2  
3×8mm皿ビス  
Screw  
Schraube  
Vis  
19805696

MA4 ×3  
3×8mmフラットビス  
Screw  
Schraube  
Vis  
19808189

MA5 ×1  
2.6×10mmバインドビス  
Binding screw  
Flachkopfschraube  
Vis à tête poilier

MA6 ×2  
3×12mmタッピングビス  
Tapping screw  
Schneidschraube  
Vis taraudeuse

MA7 ×4  
3×10mmタッピングビス  
Tapping screw  
Schneidschraube  
Vis taraudeuse

MA8 ×1  
3×8mmタッピングビス  
Tapping screw  
Schneidschraube  
Vis taraudeuse

MA9 ×1  
2.6×10mmタッピングビス  
Tapping screw  
Schneidschraube  
Vis taraudeuse

# B

**MA12** ×2  
19805662  
3×10mmフランジタッピングビス  
Flange tapping screw  
Kragenschraube  
Vis taraudeuse à flasque

**MA16** ×4  
19804205  
5mmビローボール  
Ball connector  
Kugelpopf  
Connecteur à rotule

**MB6** ×1  
53968  
5×5mm六角ビローボール  
Ball connector  
Kugelpopf  
Connecteur à rotule

**MA17** ×3  
19804206  
5×6.55mm  
ビローボールナット  
Ball connector nut  
Kugelpopf-Mutter  
Ecrou-connecteur à rotule

**MA19** ×2  
19805897  
3mmフランジナット  
Flange nut  
Kragenmutter  
Ecrou à flasque

**MA20** ×6  
50586  
3mmワッシャー  
Washer  
Beilagscheibe  
Rondelle

**MB7** ×2  
19805758  
2mmワッシャー  
Washer  
Beilagscheibe  
Rondelle

**MB8** ×4  
94392  
850ベアリング  
Ball bearing  
Kugellager  
Roulement à billes

**MB9** ×2  
19808022  
730ベアリング  
Ball bearing  
Kugellager  
Roulement à billes

**MB10** ×2  
19808210  
3×38mmスクリューピン  
Screw pin  
Schraubzapfen  
Cheville à vis

**MB11** ×4  
19805755  
3×22mmスクリューピン  
Screw pin  
Schraubzapfen  
Cheville à vis

**MB12** ×1  
19805684  
3×12mmホロービス  
Screw  
Schraube  
Vis

**MB13** ×10  
50875  
5mmアジャスター  
Adjuster  
Einstellstück  
Chape à rotule

**MB14** ×2  
19400797  
3×42mm  
ターンバックルシャフト  
Turnbuckle shaft  
Spann-Achse  
Biellette à pas inversés

**MB15** ×2  
19805800  
3×32mm  
ターンバックルシャフト  
Turnbuckle shaft  
Spann-Achse  
Biellette à pas inversés

**MA33** ×2  
19805732  
六角マウント  
Hexagonal mount  
Sechskantbefestigung  
Support hexagonal

**MB16** ×2  
19803511  
フロントホイールシャフト  
Front wheel shaft  
Vordere Radachse  
Axe de roue avant

**MB17** ×2  
19808016  
ステアリングポスト  
Steering post  
Lenkungspfosten  
Colonnette de direction

六角棒レンチ (2mm) .....×1  
Hex wrench (2mm) 12990027  
Imbusschlüssel (2mm)  
Clé hexagonale (2mm)

ナイロンバンド .....×5  
Nylon band 50595  
Nylonband  
Collier en nylon

両面テープ (黒・20×120mm) ...×1  
Double-sided tape (black) 50171  
Doppelklebeband (schwarz)  
Bande adhésive double face (noir)

# C 29~44

**MA2** ×2  
19805898  
3×12mm丸ビス  
Screw  
Schraube  
Vis

**MC1** ×10  
19805868  
2×10mm丸ビス  
Screw  
Schraube  
Vis

**MB2** ×10  
19805556  
2×8mm丸ビス  
Screw  
Schraube  
Vis

**MA6** ×3  
19805629  
3×12mmタッピングビス  
Tapping screw  
Schneidschraube  
Vis taraudeuse

**MA14** ×2  
19805756  
3×32mmスクリューピン  
Screw pin  
Schraubzapfen  
Cheville à vis

**MC2** ×4  
19805557  
4mmフランジロックナット  
Flange lock nut  
Sicherungsmutter  
Ecrou nylistop à flasque

**MA19** ×2  
19805897  
3mmフランジナット  
Flange nut  
Kragenmutter  
Ecrou à flasque

**MC3** ×20  
19804230  
2mmナット  
Nut  
Mutter  
Ecrou

**MC4** ×2  
19805334  
4×6mmパイプ(金)  
Pipe (gold)  
Rohr (gold)  
Tube (doré)

**MC5** ×9  
50597  
3mmOリング(赤)  
O-ring (red)  
O-Ring (rot)  
Joint torique (rouge)

**MC6** ×8  
50588  
2mmEリング  
E-Ring  
Circlip

**MA21** ×6  
64579  
1150ベアリング  
Ball bearing  
Kugellager  
Roulement à billes

**MC7** ×2  
50591  
ボールカラー  
Ball collar  
Kugelhülse  
Bague de rotule

**MC8** ×2  
50594  
2×10mmシャフト  
Shaft  
Achse  
Axe

**MC9** ×2  
19805917  
リヤピストンロッド  
Rear piston rod  
Hintere Kolbenstange  
Axe de piston arrière

**MC10** ×2  
50601  
フロントピストンロッド  
Front piston rod  
Vordere Kolbenstange  
Axe de piston avant

**MC11** ×2  
50600  
オイルシール(緑)  
Oil seal (green)  
Ölabdichtung (grün)  
Joint d'étanchéité (vert)

**MC12** ×2  
19805486  
オイルシール(赤)  
Oil seal (red)  
Ölabdichtung (rot)  
Joint d'étanchéité (rouge)

**MC13** ×2  
19806786  
リヤスプリング  
Rear coil spring  
Hintere Feder  
Ressort hélicoïdal arrière

**MC14** ×2  
54465  
フロントスプリング  
Front coil spring  
Vordere Spiralfeder  
Ressort hélicoïdal avant

**MC15** ×1 51537  
6mmスナップピン  
Snap pin  
Federstecker  
Epingle métallique

ダンパーオイル (#400・黄色) .....×1  
Damper oil 54710  
Dämpfer-Öl  
Huile pour amortisseurs

# D 45~50

**MD1** ×2  
19804200  
3×10mm皿ビス  
Screw  
Schraube  
Vis

**MB5** ×3  
19805754  
3×8mmタッピングビス  
Tapping screw  
Schneidschraube  
Vis taraudeuse

**MA11** ×2  
19804161  
3×12mmフランジタッピングビス  
Tapping screw  
Schneidschraube  
Vis taraudeuse

**MA18** ×2  
19803266  
3mmロックナット  
Lock nut  
Sicherungsmutter  
Ecrou nylistop

**MD2** ×2  
19805705  
3mm皿ワッシャー  
Washer  
Beilagscheibe  
Rondelle

**MD3** ×3  
50197  
スナップピン(大)  
Snap pin (large)  
Federstecker (groß)  
Epingle métallique (grande)

《380モーター用金具》  
Type 380 motor parts  
Teile für 380er Motor  
Pièces pour moteur Type 380

**MD4** ×2  
19804310  
2.6×5mmトラスビス  
Screw  
Schraube  
Vis

**MD5** ×2  
19806244  
3mmナット  
Nut  
Mutter  
Ecrou

**AFTER MARKET SERVICE CARD**

When purchasing Tamiya replacement parts, please take or send this form to your local Tamiya dealer so that the parts required can be correctly identified and supplied. Please note that specifications, availability and price are subject to change without notice.

**PARTS CODE**

- 19803512 Body, Wing (Transparent)
10335050 Chassis
19005783 A Parts
10004252 \*2 B Parts (x1)
10005127 C Parts
19007703 E Parts
10555066 F Parts (White) (x2)
19115590 J Parts
19115591 K Parts
19115592 M Parts
10115065 P Parts
10555067 \*2 R Parts (White) (x2)
19225056 Q Parts (x2)
10225073 \*2 Y Parts (Black) (x1)
19335432 Gear Box (GB, GB2, GB3, GB4)
10445007 Front Bumper
19805033 Front Tire (x2)
19805034 Rear Tire (x2)
19805307 Spring Mount (MA32 x2)
14305125 Motor Plate (MA31)
14305026 Wrench
19805636 3x6mm Screw (Silver) (MA3 x2)
19808189 3x8mm Flat Screw (Black) (MA4 x5)
19805888 3x12mm Screw (Black) (MA2 x10)
19805869 \*2 3x15mm Screw (Black) (MA1 x4)
19400796 \*2 3x18mm Turnbuckle Shaft (Black) (MA27 x1)
19804392 \*2 3x10mm Tapping Screw (Black) (MA7 x10)
19805602 \*2 3x10mm Flanged Tapping Screw (Black) (MA12 x5)
19805629 \*2 3x12mm Tapping Screw (Silver) (MA6 x4)
19804161 3x12mm Flanged Tapping Screw (MA11 x10)
19805732 Hexagonal Mount (MA33 x4)
19805756 3x32mm Screw Pin (MA14 x4)
19806976 3x46mm Screw Pin (MA13 x4)
13485061 \*2 5x45mm Shaft (MA28 x1)
19804237 Gearbox Joint (MA34 x2)

**KUNDENACHTBETREUUNGS-KARTE**

Wenn Sie TAMIIYA-Ersatzteile kaufen möchten, nehmen Sie bitte zur Unterstützung dieses Formular mit zu Ihrem örtlichen Fachhändler. Bezüglich der Angaben, der Lagerhaltung der Artikel und der Preise sind Änderungen vorbehalten.

- 19803510 Rear Wheel Shaft (MA30 x2)
19803266 3mm Lock Nut (MA18 x10)
19805897 3mm Flanged Nut (MA19 x10)
19804206 \*2 5x6.55mm Ball Connector Nut (3mm) (Black) (MA17 x4)
19804205 \*3 5mm Ball Connector (Black) (MA16 x4)
12990027 2mm Hex Wrench
19808022 730 Ball Bearing (MB9 x4)
19805556 \*2 2x8mm Screw (MB2 x10)
19804394 2.6x10mm Binding Screw (Black) (MB4 x5)
19805754 3x8mm Tapping Screw (Black) (MB5 x10)
19805696 3x8mm Countersunk Head Screw (Black) (MB3 x4)
19804159 3x10mm Screw (Black) (MB1 x10)
19805684 3x12mm Grub Screw (MB12 x2)
19805755 3x22mm Screw Pin (MB11 x4)
19808210 3x38mm Screw Pin (MB10 x2)
19805800 3x32mm Turnbuckle Shaft (Black) (MB15 x2)
19400797 \*2 3x42mm Turnbuckle Shaft (Black) (MB14 x1)
19803511 Wheel Shaft (MB16 x2)
19805758 2mm Washer (MB7 x5)
19808016 Steering Post (MB17 x2)
19805486 Oil Seal (Red) (MC12 x2)
19805786 Rear Coil Spring (MC13 x2)
19805334 4x6mm Pipe, 3x15mm Screw (Black) (MC4, MA1 x2)
19805917 47mm Rear Piston Rod (Black) (MC9 x2)
19805868 \*2 2x10mm Screw (MC3 x10)
19804230 \*3 2mm Nut (Silver) (MC3 x10)
19805557 \*2 4mm Flanged Lock Nut (MC2 x4)
19804310 2.6x9mm Truss Screw (MD4 x5)
19804200 3x10mm Countersunk Head Screw (Black) (MD1 x10)
19805705 3mm Countersunk Washer (MD2 x6)
19808244 3mm Nut (Silver) (MD5 x10)
16095003 Antenna Pipe (30cm)
19490151 Stickers, Masking Stickers
11067806 Instructions
50038 Tool Set (Box Wrench, 1.5/2.5mm Hex Wrench, MA15 x4)
50171 Heat Resistant Double-Sided Tape (Black) (x5)

**SERVICE APRES-VENTE LISTE DE PIECES DETACHEES**

Afin de vous permettre de vous procurer des pièces de rechange Tamiya, amenez cette liste à votre point de vente Tamiya qui ne manquera pas de vous renseigner. Veuillez noter que les caractéristiques, disponibilité et prix peuvent changer sans avis préalable.

- 50197 Snap Pin Set (MD3 x10, etc.)
60676 2.6x10mm Tapping Screw (MA8 x5)
50576 3x3mm Grub Screw (MA15 x10)
60678 3x10mm Countersunk Head Tapping Screw (Silver) (MA10 x10)
50581 3x12mm Countersunk Head Tapping Screw (Silver) (MA9 x10)
50583 3x15mm Tapping Screw (Black) (MA5 x10)
50586 3mm Washer (MC2 x15)
50588 2mm E-Filing (MC6 x15)
50591 5mm Ball Collar (MC7 x5)
50594 2x10mm Shaft (MC8 x10)
50595 Nylon Band w/Metal Hook (x10)
\*2 3mm O-Ring (Red) (MC5 x10)
V Parts (Black) (x2)
Oil Seal (Green) (MC11 x6)
36mm Front Piston Rod (MC10 x2)
5mm Adjuster (Short) (MA22 x8)
\*2 5mm Adjuster (MB13 x8)
X Parts (Black) (x2)
Bavel Gear Set (MA24 x3, MA25 x2, MA26 x1)
Drive Shaft (MA29 x2)
6mm Snap Pin (MC15 x15)
51673 Motor
53968 5x5mm Hex Ball Connector (Black) (MB6 x5)
54032 Anaerobic Gel Thread Lock
54465 Front Coil Spring (MC14 x2, etc.)
54579 1150 Ball Bearing (MA21 x16)
54626 Z Parts, etc.
54628 17T Pinion Gear, etc. (MA23)
54710 Silicone Oil (#400)
94392 \*2 850 Ball Bearing (MB8 x2)
87099 Cera-Grease HG

A number with the symbol(\*) shows the quantity of that Parts Code required to fully kit out one model.

**部品請求について**

For use in Japan only!

★部品をなくしたり、こわした方は、このステッカーが貼られたカスタマーサービス取次店でご注文いただけます。また、当社カスタマーサービスに直接ご注文する場合は、右記の方法でご注文することができます。詳しくは当社カスタマーサービスまでお問い合わせください。



**《お支払い方法》**

お支払い方法にはタミヤカード（クレジットカード）と代金引換（代引き）の2通りがあります。どちらの方法もタミヤホームページ内、カスタマーサービスのページにご注文フォームがありますので、そちらからご注文できます。また、電話でもお受けいたします。代金引換の場合は、パーツ代金に加えて代引き手数料をご負担いただきます。

**《カスタマーサービスアドレス》**

www.tamiya.com/japan/customer/

「タミヤ カスタマーサービス」で検索！

《住所》 〒422-8610 静岡県駿河区恵田原3-7

株式会社タミヤ カスタマーサービス係

《お問い合わせ電話番号》

静岡 054-283-0003

東京 03-3899-3765 (静岡へ自動転送)

※電話番号をお確かめの上、おかけ間違いのないようお願いいたします。

送料、タミヤカード入会、代引き手数料についてはホームページをご確認ください。



1/10 R/C ホーネット EVO. ITEM 58742

★本体価格 (税抜き)。送料は2024年9月現在のものです。諸事情により変更となる場合があります。
★ご購入の際は本体価格に消費税を加えてご注文ください。(小数点以下は切り捨て)

Table with 4 columns: 部品名 (Part Name), 税込価格 (Tax-included Price), 本体価格 (Body Price), 部品コード (Part Code). Lists various parts like wings, chassis, gears, and bearings with their respective prices.

Table with 4 columns: 部品名 (Part Name), 本体価格 (Body Price), 送料 (Shipping Fee), 部品コード (Part Code). Lists optional parts like shock absorbers, springs, and bearings.

この他にも修理や整備のためのRCスペアパーツ、オプションパーツが発売されています。お近くの模型店店頭、または当社カスタマーサービスで買い求め下さい。

Table with 4 columns: 部品名 (Part Name), 本体価格 (Body Price), 送料 (Shipping Fee), 部品コード (Part Code). Lists various RC parts and accessories with their prices.

《送料について》送料の欄に「要」と記された品目には、別途送料が必要です。タミヤホームページ、カスタマーサービスの「送料について」をご確認ください。