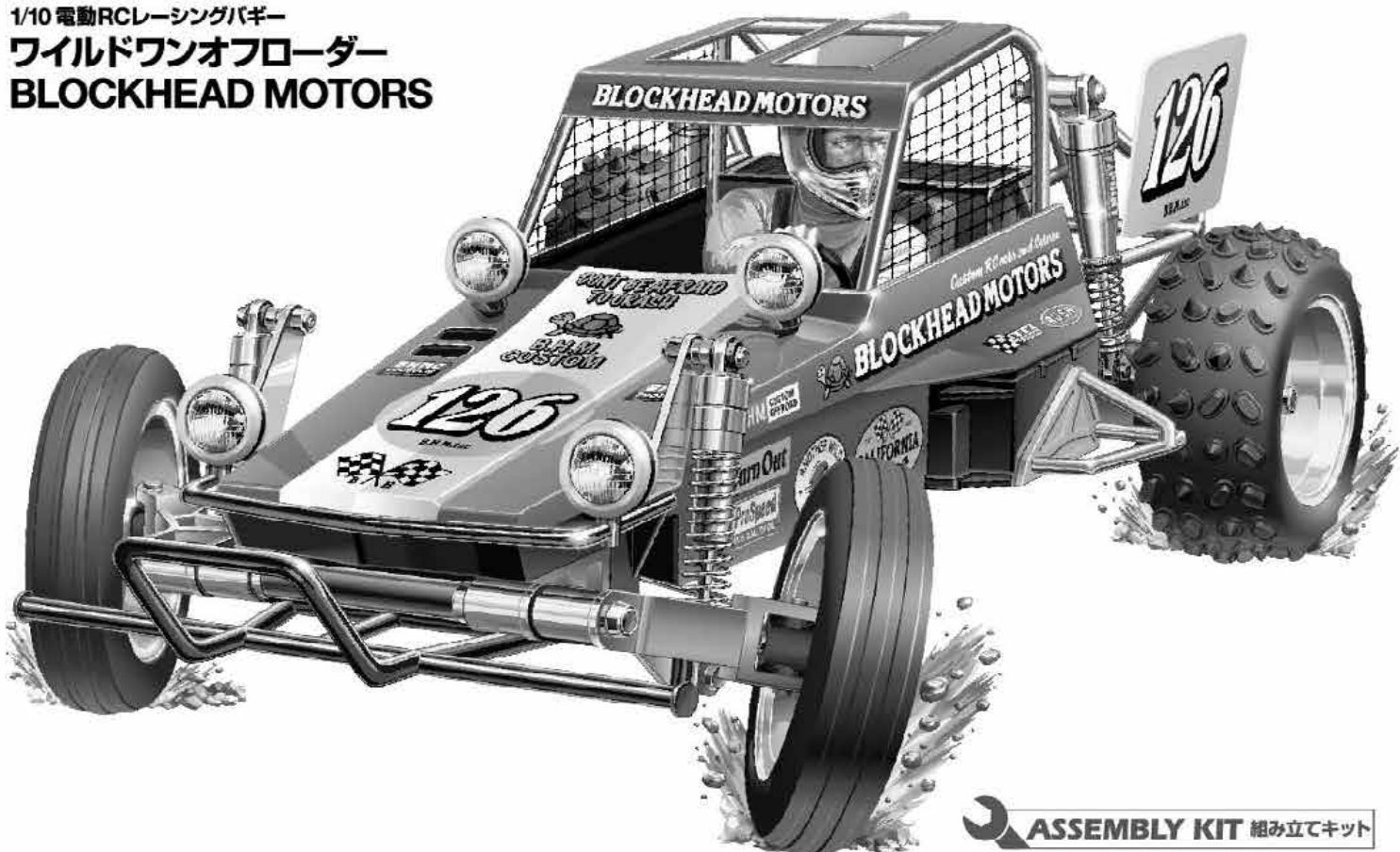


WILD ONE OFF-ROADER

BLOCKHEAD MOTORS

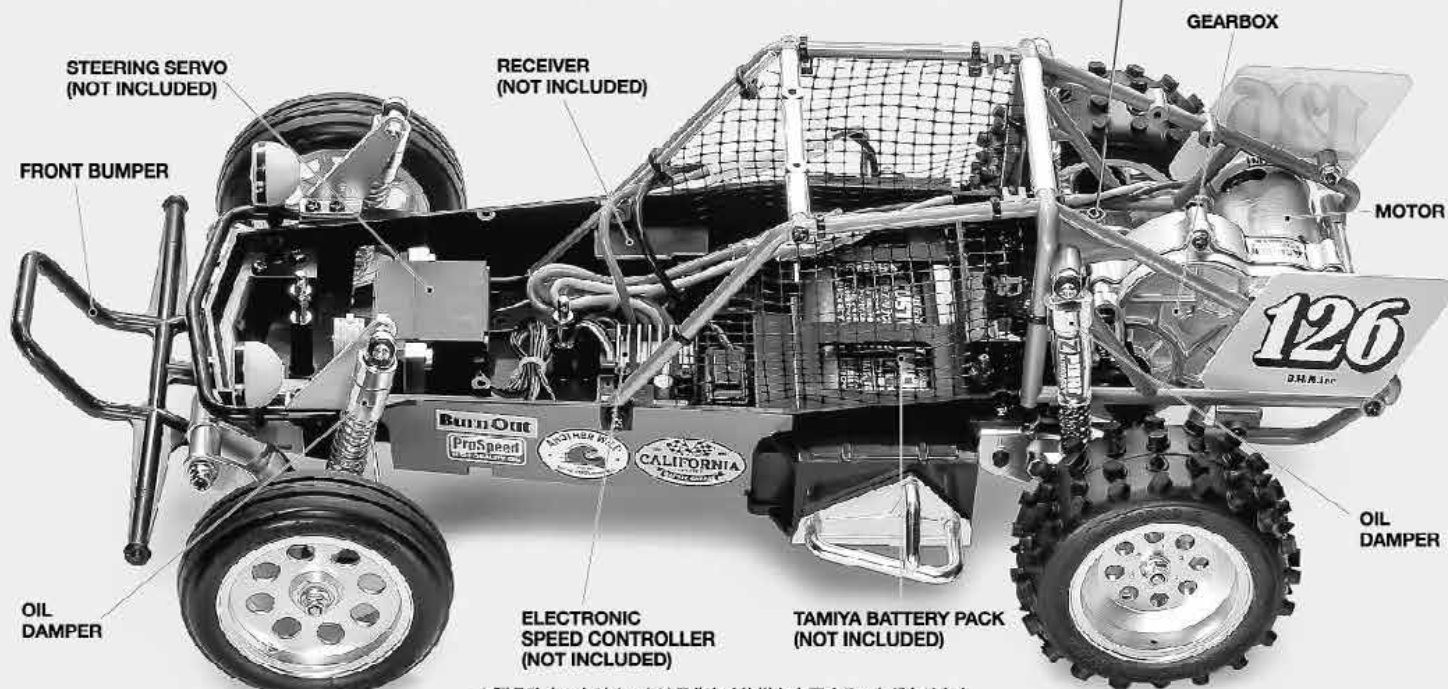
1/10 SCALE R/C HIGH PERFORMANCE
OFF ROAD RACER

1/10 電動RCレーシングバギー
ワイルドワンオフローダー
BLOCKHEAD MOTORS



 **ASSEMBLY KIT** 組み立てキット

RC装置、走行用バッテリーはキットに含まれません。



★製品改良のためキットは予告なく仕様を変更することがあります。

★Specifications are subject to change without notice.

★Technische Daten können im Zuge ohne Ankündigung verändert werden.

★Caractéristiques pouvant être modifiées sans information préalable.

TAMIYA, INC.



3-7 ONDAWARA, SURUGA-KU, SHIZUOKA 422-8610 JAPAN

WILD ONE OFF-ROADER

BLOCKHEAD MOTORS

●小学生や組み立てになれない方は、模型に詳しい方にお手伝いをお願いしてください。

組み立てる前に用意する物
ITEMS REQUIRED
ERFORDERLICHES ZUBEHÖR
OUTILLAGE NECESSAIRE

《ラジオコントロールメカ》

このRCカーには、ESC (FETアンプ) 付き2チャンネルプロポセット (小型受信機、小型ESC (FETアンプ)、標準型サーボのセットがお勧めです。) をご使用ください。他社製品を使用した場合、それによって生じた不具合につきましては保証いたしかねますのでご了承願います。

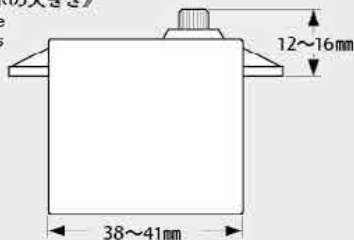
★取り扱いについては、それぞれの説明書をご覧ください。

《走行用バッテリー・充電器》

このキットはタミヤ走行用バッテリー専用です。専用充電器とともにご用意ください。

《使用できるサーボの大きさ》

Suitable servo size
Größe der Servos
Dimensions max
des servos



★標準型サーボをお使いください。小型サーボは搭載出来ません。
★Use standard size servo. Small size servo cannot be installed.
★Servos in Standardgröße verwenden. Kleinere Servos können nicht eingebaut werden.
★Utiliser un servo de taille standard. Un mini-servo ne peut pas être installé.

RADIO CONTROL UNIT

Standard 2-channel R/C unit plus electronic speed controller is suggested for this model (combination of small size receiver, electronic speed controller and standard size servo is recommended).

★Read and follow instructions supplied with R/C unit.

POWER SOURCE

This kit is designed to use a Tamiya battery pack. Charge battery according to manual supplied with battery.

FERNSTEUER-EINHEIT

Für dieses Modell wird eine übliche RC-Einheit mit einem elektronischen Fahrregler vorgeschlagen (eine Kombination eines kleinen Empfängers mit elektronischem Fahrregler und Servo in Normalgröße wird empfohlen).

★Lesen und befolgen Sie die der RC-Einheit beiliegende Anleitung.

STROMQUELLE

Für diesen Bausatz benötigt man den Tamiya Akkupack. Den Akku gemäß Anweisung aufladen.

ENSEMBLE DE RADIOCOMMANDE

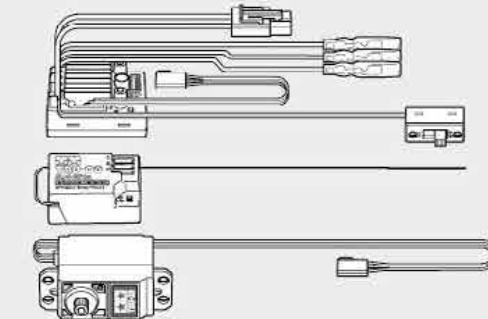
Pour piloter ce modèle, nous vous suggérons d'employer un ensemble de radiocommande 2 voies standard avec variateur de vitesse électronique (récepteur et variateur de taille mini et servo de taille standard recommandés).

★Lire et suivre les instructions fournies avec l'ensemble R/C.

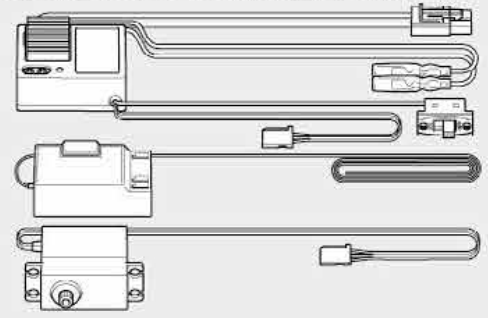
ALIMENTATION

Le moteur qui équipe ce modèle peut être alimenté par un pack d'accus Tamiya. Charger le pack selon les indications du manuel du pack et du chargeur.

タミヤ・ファインスペック 2.4G プロポ / ESC付き
Tamiya FINESPEC 2.4G R/C system
Tamiya FINESPEC 2.4G P/C System
Ensemble R/C Tamiya FINESPEC 2.4G
(※ESCはエレクトロニック スピード コントローラーの略です。)

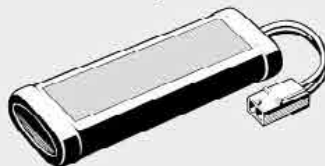


ESC付き2チャンネルプロポ
2-channel R/C unit with electronic speed controller
2-Kanal RC-Einheit mit elektronischem Fahrregler
Ensemble R/C 2 voies avec variateur électronique

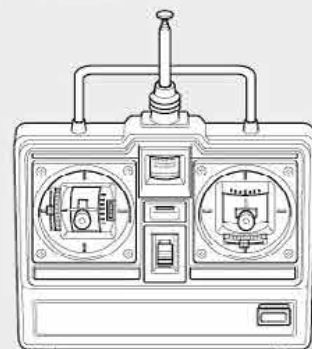


★LF3700/バッテリー (55111)は使用できません。
★Item 55111 Tamiya LF-3/00-6.6V Racing Pack (sold separately) is not compatible with this chassis.
★Der Tamiya LF3700-6.6V Racing Pack Nr 55111 (separate angeboten) ist nicht kompatibel mit diesem Chassis.
★Le pack Tamiya LF3700-6.6V Racing Pack (réf.55111) n'est pas compatible avec ce véhicule.

タミヤ走行用バッテリー
Tamiya battery pack
Tamiya Akkupack
Pack d'accus Tamiya



★小型サイズのESC、受信機をお勧めします。
★Small size ESC and receiver are recommended.
★Fahrregler und Empfänger kleiner Größe werden empfohlen.
★Récepteur et variateur électronique de petite taille recommandés.



専用充電器
Compatible charger
Geeignetes Ladegerät
Chargeur compatible



《使用する塗料》 TAMIYA PAINT COLORS / TAMIYA-FARBEN / PEINTURES TAMIYA

下記のポリカーボネート塗料、プラスチック用塗料を用意してください。タミヤからはスプレー塗料、筆塗り塗料のほか各種塗装用品が発売されています。

《ポリカーボネート用タミヤカラー》 TAMIYA POLYCARBONATE PAINTS

PS-1 ●ホワイト / White / Weiß / Blanc
PS-3 ●ライトブルー / Light blue / Hellblau / Bleu clair
PS-5 ●ブラック / Black / Schwarz / Noir
PS-55 ●フラットクリアー / Flat clear / Matt-Farblös / Vernis mat

《プラスチック用タミヤカラー》 TAMIYA PLASTIC PAINTS

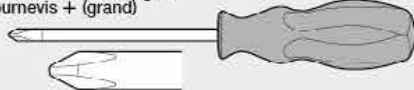
X-18 ●セミグロスブラック / Semi-gloss black / Seidenglanz Schwarz / Noir satiné
XF-15 ●フラットフレッシュ / Flat floss / Flöschfarbon Matt / Chair mató



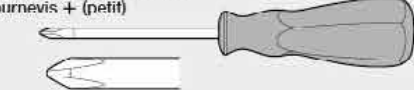
《用意する工具》

TOOLS RECOMMENDED
BENÖTIGTE WERKZEUGE
OUTILLAGE

+ドライバー (大)
+ Screwdriver (large)
+ Schraubenzieher (groß)
Tournevis + (grand)



+ドライバー (小)
+ Screwdriver (small)
+ Schraubenzieher (klein)
Tournevis + (petit)



ラジオペンチ
Long nose pliers
Flachzange
Pincès à becs longs



ニッパー
Side cutters
Seitenschneider
Pincès coupantes



クラフトナイフ
Modeling knife
Modellbaumesser
Couteau de modéliste



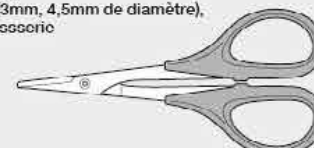
ピンセット
Tweezers
Pinzette
Précettes



ピンバイス (ドリル刃3mm、4.5mm)、リーマー
Pin vise (3mm, 4.5mm drill bits), Reamer
Schraubstock (3mm, 4.5mm Spiralbohrer),
Karosseriebohrer
Outil à percer (3mm, 4.5mm de diamètre),
Alésoir à carrosserie



はさみ
Scissors
Schere
Ciseaux



★この他に、ヤスリ、ウエス、ノギス、Eリングセッター、セロファンテープがあると便利です。

★A file, soft cloth, cellophane tape, caliper and E-ring tool will also assist in construction.

★Beim Zusammenbau können eine Feile, ein weiches Tuch, Tesafilm, ein Meßschieber und ein E-Ring-Abzieher hilfreich sein.

★Une lime, un chiffon, un pied à coulisse, un outil à circlip et du ruban adhésif seront également utiles.



●組み立てる前に説明図を必ずお読みください。また、保護者の方もお読みください。



●小さなお子様のいる場所での工作はおやめください。小さな部品やビニール袋を口に入れたりする危険があります。



●小学生やうまく組み立てられない方は、保護者の方やRCカーに詳しい方にお手伝いをお願いしてください。



●工具で固い物を切らないでください。刃が折れるなどの危険があります。



●色を塗る時や、接着剤を使う場合は必ず窓を開けて換気に注意してください。



●組み立てる時はまわりに注意してください。また、工具を振り回すようなことはやめてください。

CAUTION

- Read carefully and fully understand the instructions before commencing assembly. A supervising adult should also read the instructions if a child assembles the model.
- When assembling this kit, tools including knives are used. Extra care should be taken to avoid personal injury.
- Read and follow the instructions supplied with paints and/or cement, if used (not included in kit).
- Keep out of reach of small children. Children must not be allowed to put any parts in their mouths or pull vinyl bags over their heads.

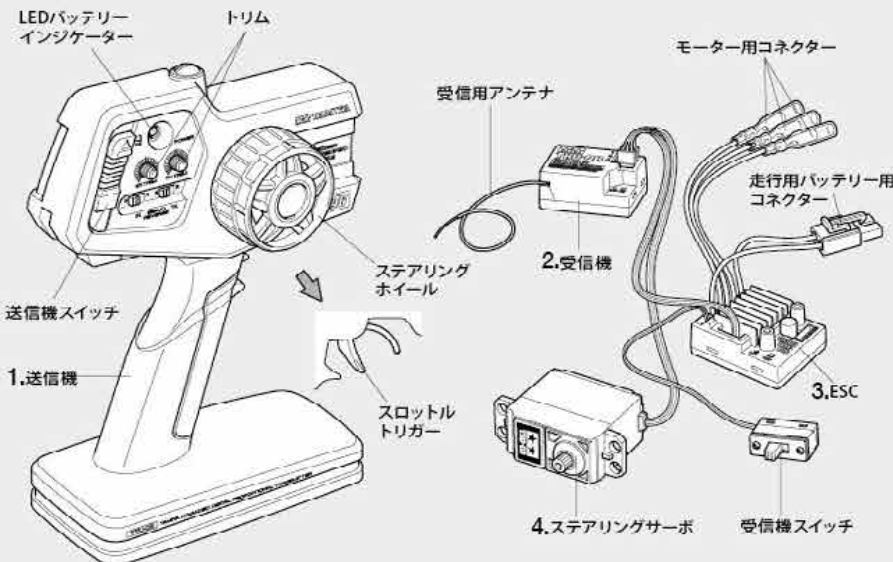
VORSICHT

- Bevor Sie mit dem Zusammenbau beginnen, sollten Sie alle Anweisungen gelesen und verstanden haben. Falls ein Kind das Modell zusammenbaut, sollte ein beaufsichtigender Erwachsener die Bauanleitung ebenfalls gelesen haben.
- Beim Zusammenbau dieses Bausatzes werden Werkzeuge einschließlich Messer verwendet. Zur Vermeidung von Verletzungen ist besondere Vorsicht angebracht.
- Wenn Sie Farben und/oder Kleber verwenden (nicht im Bausatz enthalten), beachten und befolgen Sie die dort beiliegenden Anweisungen.
- Bausatz von kleinen Kindern fernhalten. Kindern darf keine Möglichkeit gegeben werden, irgendwelche Teile in den Mund zu nehmen oder sich Plastiktüten über den Kopf zu ziehen.

PRECAUTIONS

- Bien lire et assimiler les instructions avant de commencer l'assemblage. La construction du modèle par un enfant doit s'effectuer sous la surveillance d'un adulte.
- L'assemblage de ce kit requiert de l'outillage, en particulier des couteaux de modélisme. Manier les outils avec précaution pour éviter toute blessure.
- Lire et suivre les instructions d'utilisation des peintures et ou de la colle, si utilisées (non incluses dans le kit).
- Garder hors de portée des enfants en bas âge. Ne pas laisser les enfants mettre en bouche ou sucer les pièces,

《タミヤ・ファインスペック 2.4G プロポ / ESC付き》 TAMIYA FINE SPEC 2.4G R/C SYSTEM (WITH ELECTRONIC SPEED CONTROLLER)



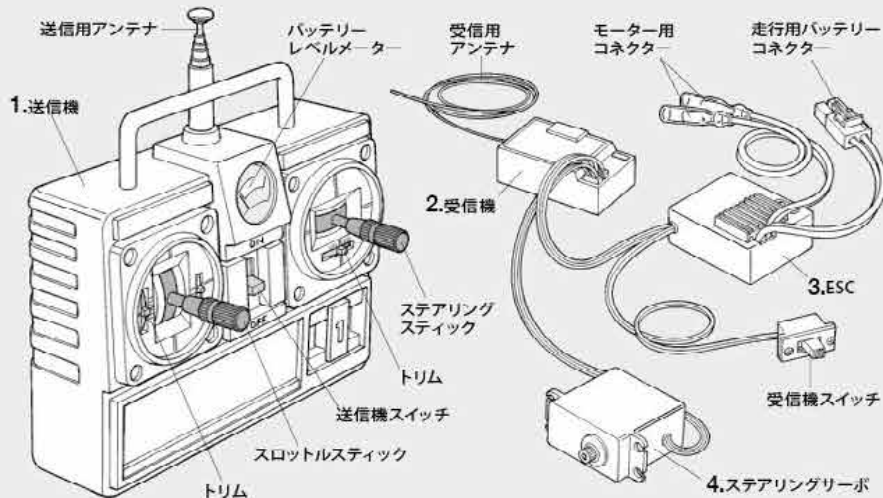
《2チャンネルプロポの名称》

- 送信機=コントロールボックスとなるもので、ステアリング、スロットルの操作を電波信号に変えて発信します。
●ステアリングホイール、スロットルトリガー=ステアリングホイールでステアリングサーボを、スロットルトリガーでESC (FETアンプ) をコントロールします。
- 受信機=送信機からの電波を受け、それをESC (FETアンプ) やサーボにつなえます。
- ESC (FETアンプ) =受信機が受けた電波信号を電気的な信号に変え、車のスピードをコントロールします。
- ステアリングサーボ=受信機が受けた電波信号を機械的な動きに変え、ハンドルを切ります。

COMPOSITION OF 2-CHANNEL R/C UNIT

- Transmitter: Serves as control box. Steering wheel/stick and throttle trigger/stick movements are transformed into radio signals which are transmitted through the antenna.
●Wheel & Trigger: Moves servos, which steer car and adjust throttle.
- Receiver: Accepts signals from the transmitter and converts them into pulses that operate the model's servo and speed controller.
- Electronic speed controller: Accepts signals received from the receiver and controls the current going to the motor.
- Steering servo: Transforms signals received from the receiver into mechanical movements.

《スティックタイプ送信機》STICK TYPE TRANSMITTER



ZUSAMMENSTELLUNG DER 2-KANAL RC-EINHEIT

- Sender: Dient als Steuergerät. Lenkrad/-knüppel- und Gaszuggriff/-knüppelbewegungen werden in Funksignale umgewandelt und über die Antenne ausgesendet.
●Lenkrad und Gaszuggriff: Setzt die Servos in Bewegung, welche das Auto lenken und Gas geben.
- Empfänger: Der Empfänger nimmt die Signale des Senders auf und wandelt sie in Steuerimpulse für das Lenkservo und den Fahrregler um.
- Elektronischer Fahrregler: Erhält Steuersignale vom Empfänger und regelt den zum Motor fließenden Strom.
- Lenkservo: Wandelt die vom Empfänger kommenden Lenksignale in mechanische Bewegung um.

COMPOSITION D'UN ENSEMBLE R/C 2 VOIES

- Emetteur: sert de boîtier de commande. Les actions sur le manche de direction/volant ou sur le manche de gaz/gâchette sont converties en signaux radio transmis par le filaire de l'antenne.
●Volant/Gâchette: permettent de contrôler respectivement la direction et le régime moteur du modèle.
- Récepteur: capte les signaux de l'émetteur, les convertit en impulsions et contrôle les mouvements du(des) servo(s) et le variateur électronique de vitesse.
- Variateur électronique de vitesse: reçoit un signal du récepteur et régule la quantité de courant alimentant le moteur.
- Servo de direction: convertit les signaux émanant du récepteur en mouvements mécaniques.



★組み立てに入る前に説明図を最後までよく見て、全体の流れをつかんでください。
 ★お買い求めの際、また組み立ての前には必ず内容をお確かめください。万一不良品、不足部品などありました場合には、お買い求めの販売店にご相談ください。
 ★小さなビス、ナット類が多く、よく似た形の部品もあります。図をよく見てゆっくり確実に組んでください。金具部品は少し多目に入っています。予備として使ってください。
 このマークはグリスを塗る部分に指示しました。必ず、グリスアップして、組みこんでください。

★Study the instructions thoroughly before assembly.
 ★There are many small screws, nuts and similar parts. Assemble them carefully referring to the drawings. To prevent trouble and finish the model with good performance, it is necessary to assemble each step exactly as shown.
 Apply grease to the places shown by this mark.
 Apply grease first, then assemble.

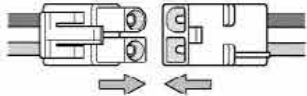
★Vor Baubeginn die Bauanleitung genau durchlesen.
 ★Viele kleine Schrauben und Muttern etc. müssen genau der Anleitung nach eingebaut werden. Exaktes Bauen bringt ein gutes Modell mit bester Leistung.
 Stellen mit diesem Zeichen erst fetten, dann zusammenbauen.
 ★Assimilez les instructions parfaitement avant l'assemblage.
 ★Il y a beaucoup de petites vis, d'écrous et de pièces similaires. Les assembler soigneusement en se référant aux dessins. Pour éviter les erreurs suivre les stades du montage dans l'ordre indiqué.
 Graisser les endroits indiqués par ce symbole.
 Graisser d'abord, assembler ensuite.

※の部品はキットには含まれていません。
 Parts marked ※ are not in kit.
 Teile mit ※ sind im Bausatz nicht enthalten.
 Les pièces marquées ※ ne sont pas incluses dans le kit.

A

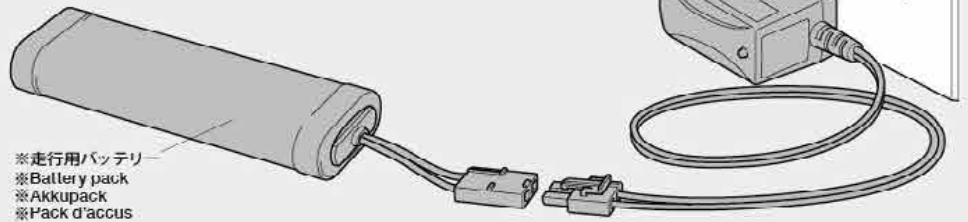
1~16
 袋詰Aを使用します
 BAG A / BEUTEL A / SACHET A

1
 しっかり取り付けます。
 Connect firmly.
 Fest einstecken.
 Connecter fermement.



1 《走行用バッテリーの充電》 Charging battery pack Aufladen des Akkupack Chargement de la pack d'accus

★別売の走行用バッテリーを専用充電器を使って充電します。充電方法や取り扱い上の注意はバッテリーおよび専用充電器に付属の取扱説明書をよくお読みください。
 ★Charge battery pack with compatible charger (available separately). When handling battery/charger, read supplied instructions carefully.
 ★Den Akkupack mit einem geeigneten Ladegerät aufladen (getrennt erhältlich). Zur Bedienung von Akku/Ladegerät die mitgelieferte Anleitung sorgfältig lesen.
 ★Utiliser un chargeur compatible avec le pack d'accus (disponible séparément). Se référer et lire attentivement les instructions et les précautions d'emploi fournies avec le chargeur et la batterie.



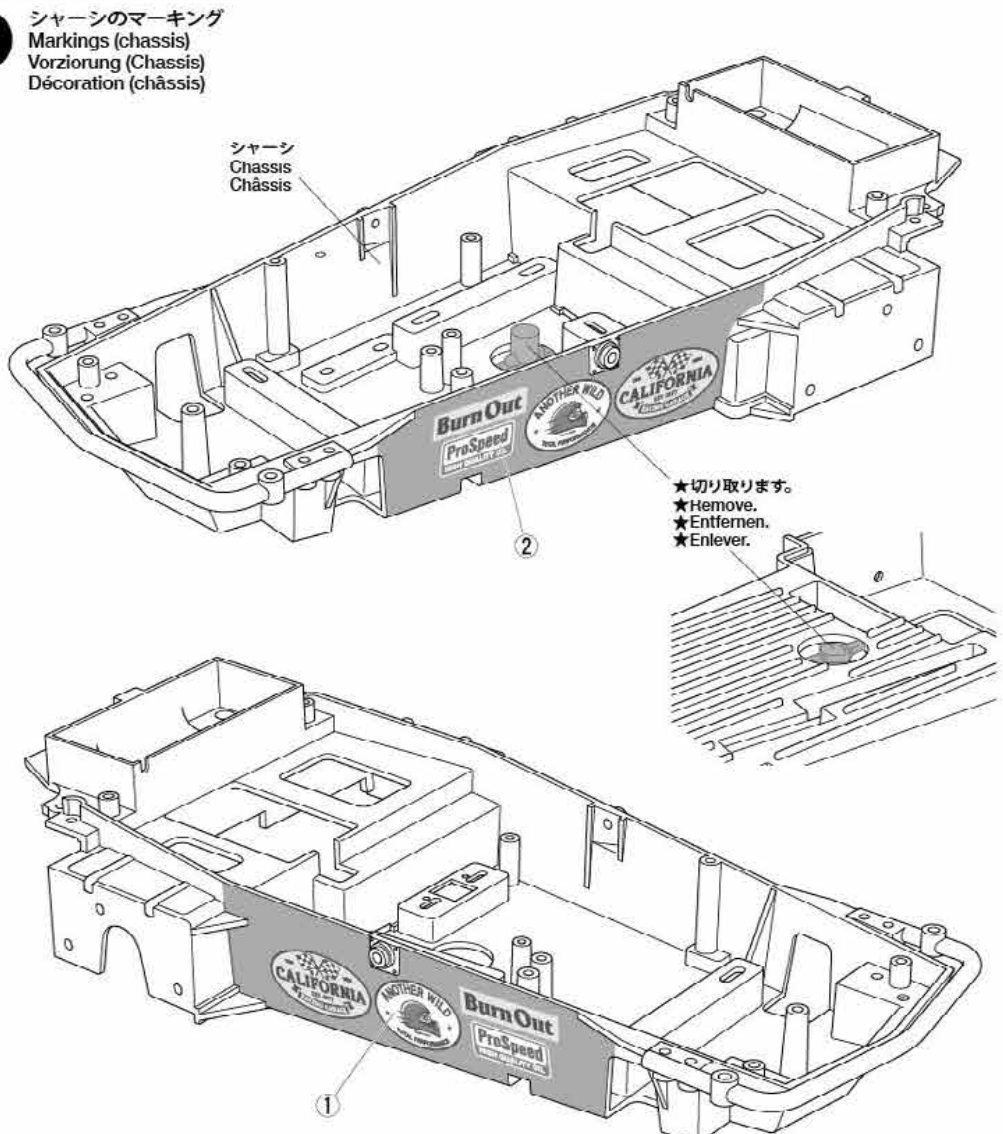
2 《ステッカーのはりかた》 Stickers (chassis) Vorzierung (Chassis) Décoration (châssis)

①できるだけ余白を残さずに、印刷された部分を切り抜いてください。番号のついたステッカーは切りとってしまおうとまちがえやすいのではる順に切りとってください。
 ②裏紙の端の部分を少し切りとり指定された場所にはりあわせてください。裏紙をつけたまま位置をあわせてください。
 ③少しずつ裏紙をはがしながら場所がずれたり、ステッカーの中に気泡が残ったりしないように注意しながらはってゆきます。
 裏紙を一度に全部はがしてはることは、しわができた気泡が残ったりする原因となります。

STICKERS
 ①Cut stickers along colored edge so that transparent film is removed.
 ②Peel off the end of lining a little and put the sticker in position on the body.
 ③Then, remove the lining slowly. In doing so, be careful that the sticker does not move out of position on the body.
 If the lining is completely removed in advance, the sticker may become wrinkled or contain unwanted air bubbles.

AUFKLEBER
 ①Die Aufkleber an den bunten Kanten so ausschneiden, daß der transparente Film weg ist.
 ②An einer Kante die Unterlage etwas abziehen und die Aufkleber richtig auf die Karosserie legen.
 ③Dann die Unterlage langsam ganz abziehen, darauf achten, daß sich die Aufkleber nicht verschiebt und daß keine Luft unter den Aufkleber kommt/sonst gibt es Luftblasen.
 Wenn die Unterlage vorher komplett entfernt wird, kann der Aufkleber zusammenkleben.

MOTIFS ADHESIFS
 ①Découper chaque motif au plus près de ses contours pour éliminer le film transparent.
 ②Soulever le papier de protection à l'une des extrémités et positionner le motif sur la carrosserie.
 ③Retirer lentement le papier de protection en veillant à ce que le motif ne se déplace pas sur la carrosserie.
 En retirant entièrement à l'avance le papier de protection, le film risque de former des plis ou de retenir des bulles d'air indésirables.



3

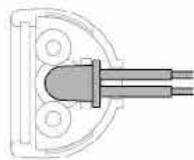
2×12mm タッピングビス
Tapping screw
Schneidschraube
Vis taraudeuse
MA6 ×8

★LEDを取り付ける場合は、別売のタミヤ LEDライトユニット (Item 53909)をお使いください。

★Use Item 53909 Tamiya LED Light Unit (sold separately) to light up LEDs.

★Nutzen Sie Artikel 53909 (Tamiya LED Light Unit) (separat erhältlich) um die LEDs zu beleuchten.

★Utiliser l'Unité d'Éclairage LED Tamiya réf.53909 (disponible séparément) pour allumer les feux.



★LEDライトユニットの設置や、配線などは工夫して取り付けてください。

★Position and wire LED light unit to fit your model.

★LED einbauen und verkabeln im Modell.
★Positionner et câbler l'unité LED pour l'adapter au modèle.

4

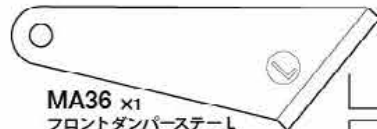
3×15mm タッピングビス
Tapping screw
Schneidschraube
Vis taraudeuse
MA3 ×2

3×10mm タッピングビス
Tapping screw
Schneidschraube
Vis taraudeuse
MA5 ×4

3mm Oリング (黒)
O ring (black)
O-Ring (schwarz)
Joint torique (noir)
MA19 ×2



MA35 ×1
フロントダンパーステー R
Front damper stay (right)
Vordere Dämpferstrebe (rechts)
Support d'amortisseur avant (droit)



MA36 ×1
フロントダンパーステー L
Front damper stay (left)
Vordere Dämpferstrebe (links)
Support d'amortisseur avant (gauche)

5

3×15mm 丸ビス
Screw
Schraube
Vis
MA2 ×1

3×12mm タッピングビス
Tapping screw
Schneidschraube
Vis taraudeuse
MA4 ×2

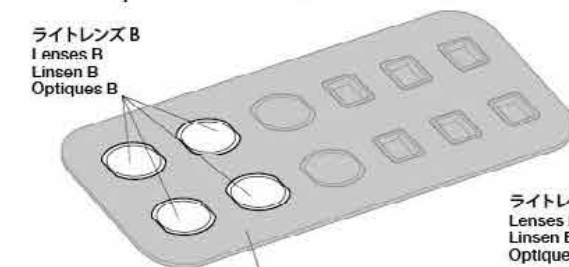
TAMIYA CATALOG
The latest in cars, bikes, airplanes, ships and tanks. Motorized and museum quality models are all shown in full color in Tamiya's latest catalog.

3

ライトポッドの組み立て
Light pods
Lampenreflektoren
Bloos pharos

★4個作ります。(2個は 35 でボディに取り付けます。無くさないようにしてください。)
★Make 4. Two are to be attached to body at Step 35. Make sure to keep them safe.
★4 Satz anfertigen. 2 werden in Schritt 35 angebaut. Gut und sicher aufheben.
★Faire 4 jeux. 2 seront fixés à la carrosserie à l'étape 35. Veiller à les préserver.

ライトレンズ B
Lenses B
Linsen B
Optiques B



★切り取ります。
★Remove.
★Entfernen.
★Enlever.



★ライトレンズは、カットラインに従って丁寧に切り取ります。
★Cut out lenses carefully along the cut lines.
★Linsen entlang der Linien sauber ausschneiden.
★Découper soigneusement les optiques le long des lignes de coupe.

ライトレンズ B
Lenses B
Linsen B
Optiques B

★必ず保護フィルムをはがしてください。
★Remove protective film.
★Schutzfilm abziehen.
★Enlever le film de protection.

MA6 2×12mm
★しめ込みすぎに注意。
★Do not overtighten.
★Nicht ganz einschrauben.
★Ne pas serrer trop.

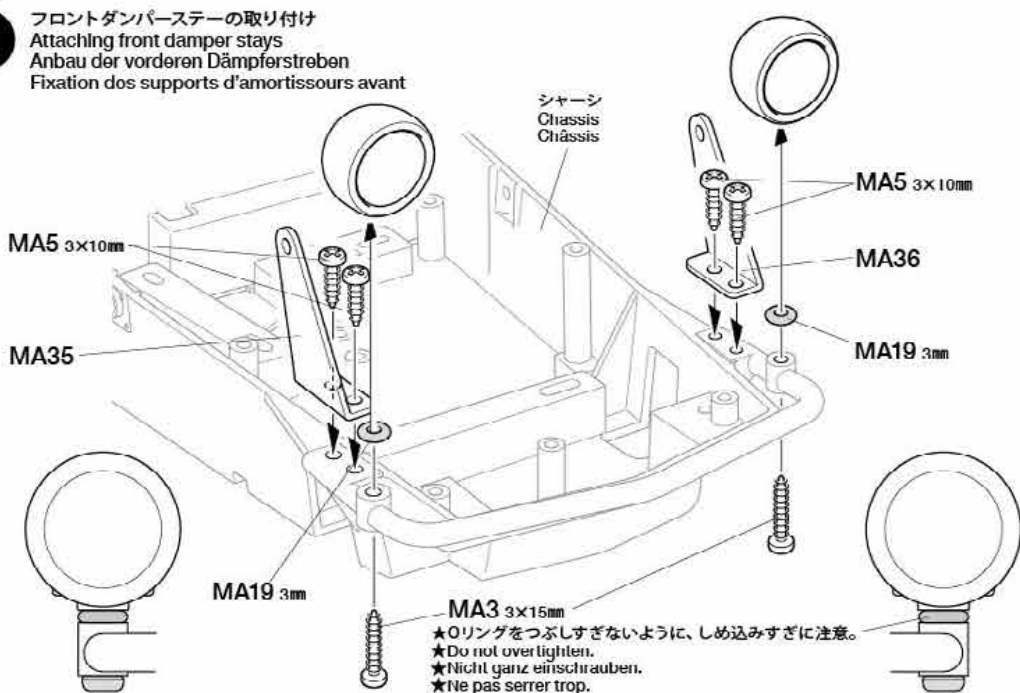
※φ5LEDライト (別売)
※φ5mm LED (sold separately)
※φ6mm LED (getrennt erhältlich)
※LED φ5mm (disponible séparément)

ステッカー ④
Sticker
Aufkleber
Autocollant

ステッカー ③
Sticker
Aufkleber
Autocollant

4

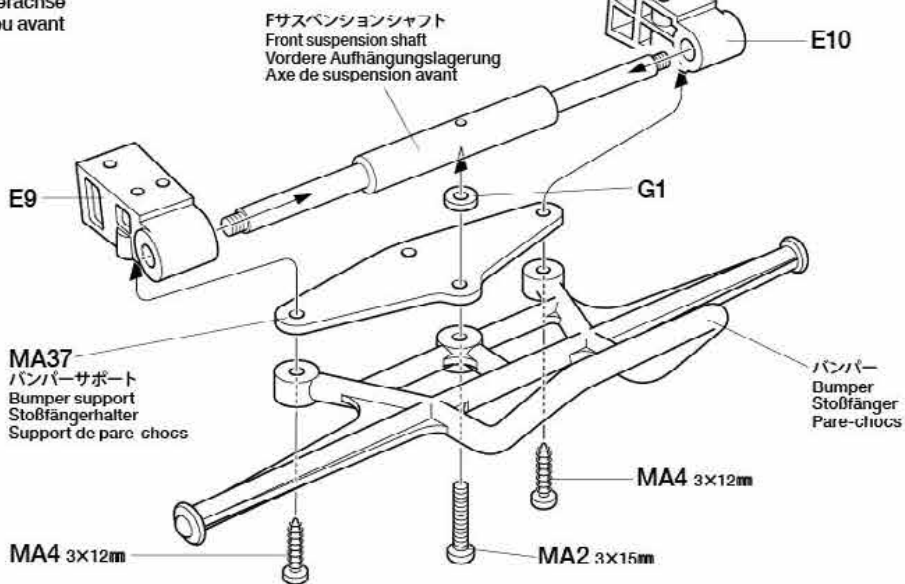
フロントダンパーステーの取り付け
Attaching front damper stays
Anbau der vorderen Dämpferstreben
Fixation des supports d'amortisseurs avant



MA3 3×15mm
★Oリングをつぶしすぎないように、しめ込みすぎに注意。
★Do not over tighten.
★Nicht ganz einschrauben.
★Ne pas serrer trop.

5

フロントアクスルの組み立て
Front axle
Vorderachse
Essieu avant



MA37
バンパーサポート
Bumper support
Stoßfängerhalter
Support de pare-chocs

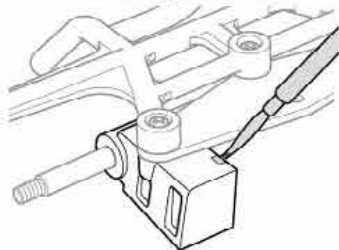
バンパー
Dumper
Stoßfänger
Pare-chocs

6

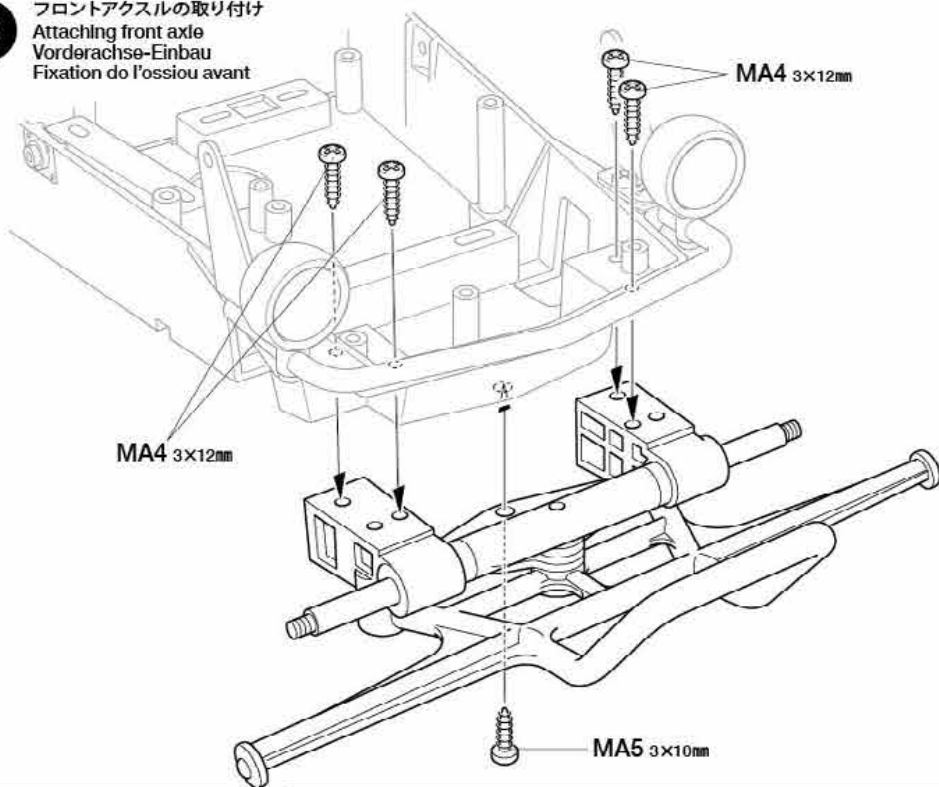
-  3×12mmタッピングビス
Tapping screw
Schneidschraube
Vis taraudeuse
MA4 x4
-  3×10mmタッピングビス
Tapping screw
Schneidschraube
Vis taraudeuse
MA5 x1



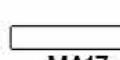
《メッキ部品の補修》
Touching up plating
Ausbessern der Beschichtung
Réfection du plaquage chromé

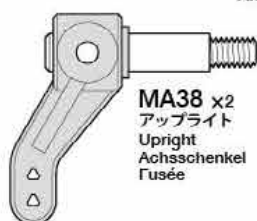
- ★メッキ部品はランナーからのゲートの切り取り跡にX-11(クロームシルバー)を塗って補修しましょう。
★Paint X-11 (Chrome silver) onto places where plating has come off.
★Stellen abgeplatzter Beschichtung mit X-11 (Chrom Silber) lackieren.
★Peindre en X-11 (Aluminium chromé) à l'endroit où le plaquage s'est détaché.

**6**

フロントアクスルの取り付け
Attaching front axle
Vorderachse-Einbau
Fixation de l'osieux avant

**7**

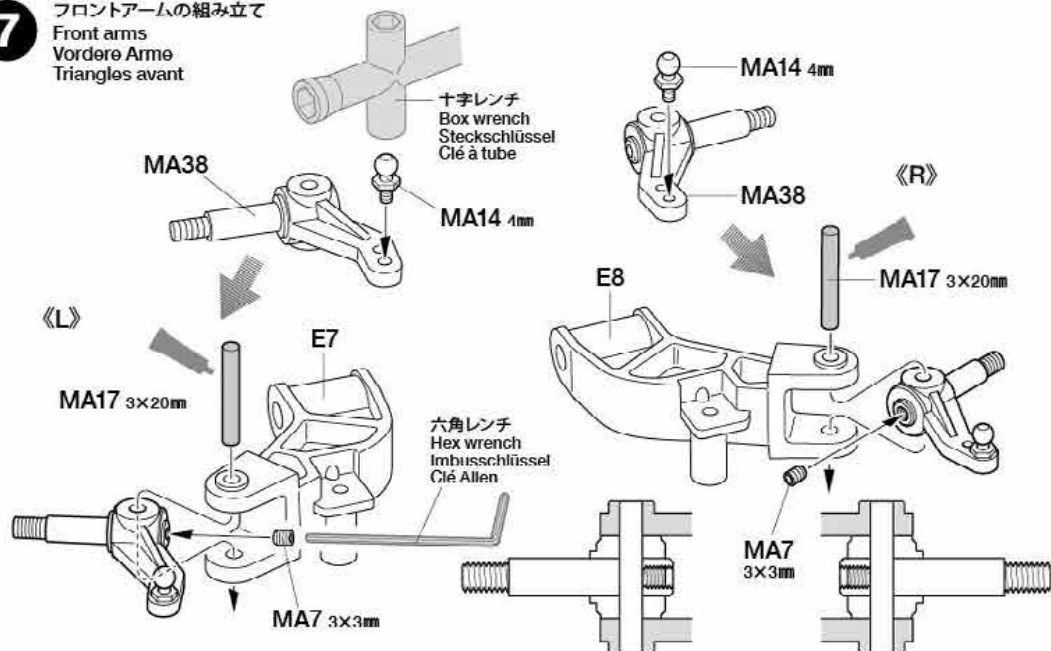
-  3×3mmイモネジ
Grub screw
Madenschraube
Vis pointeau
MA7 x2
-  4mmビローボール
Ball connector
Kugelkupf
Connecteur à rotule
MA14 x2
-  3×20mmシャフト
Shaft
Achse
Axc
MA17 x2



MA38 x2
アップライト
Achsschenkel
fusée

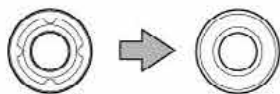
7

フロントアームの組み立て
Front arms
Vordere Arme
Triangles avant

**8**

-  4mmフランジロックナット
Hange lock nut
Sicherungsmutter
Ecrou nylistop à flasque
MA8 x2

OPTIONS



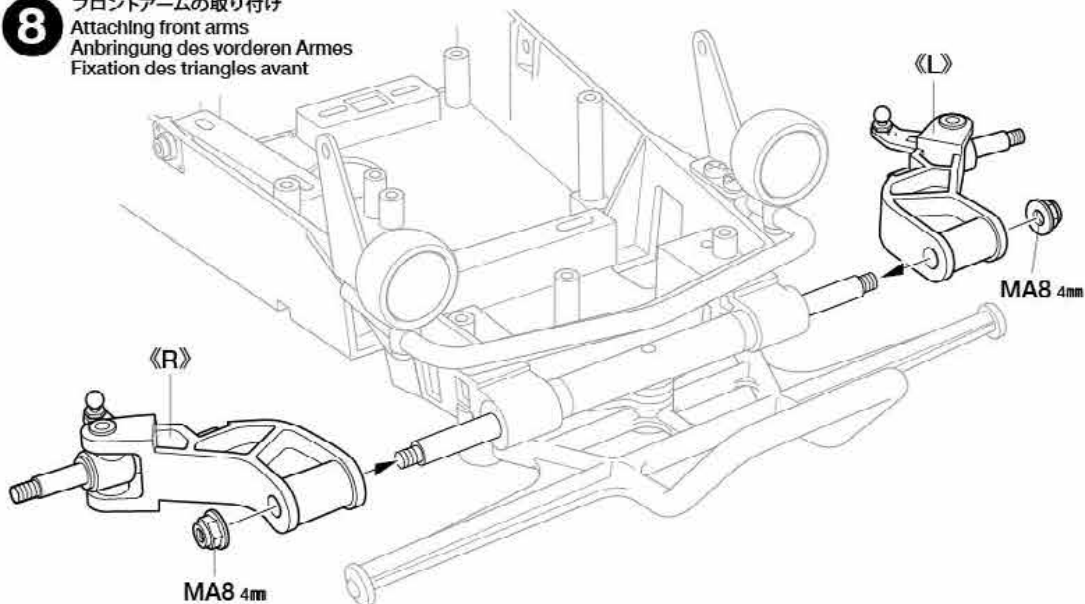
MB8 1150
OP.1579 1150ベアリング (16個)
54570 1150 Ball Bearing (16pcs.)



MB9 850
OP.30 850ラバーシールベアリング4個セット
53030 850 Sealed Ball Bearings (4pcs.)

8

フロントアームの取り付け
Attaching front arms
Anbringung des vorderen Armes
Fixation des triangles avant



9

- MA15 2mm Eリング
×4 E-Ring
Circlip
- MA18 3mm シリコン O-ring
×2 Silicone O-ring
Silikon-O-Ring
Joint silicone
- MA22 ダンパーピストン F
×2 Piston F
Kolben F
Piston F
- MA23 シャフトガイド
×2 Shaft guide
Stangenführung
Guide d'axe
- MA24 ロッドガイド
×2 Rod guide
Stangenführung
Guide d'axe
- MA28 5mm アジャスター
×2 Adjuster
Einstellstück
Chape à rotule
- MA32 フロントピストンロッド
×2 Front piston rod
Vordere Kolbenstange
Iige de piston avant

10

- MA21 フロントオイルシール
×2 Oil seal
Oabdichtung
Joint d'étanchéité

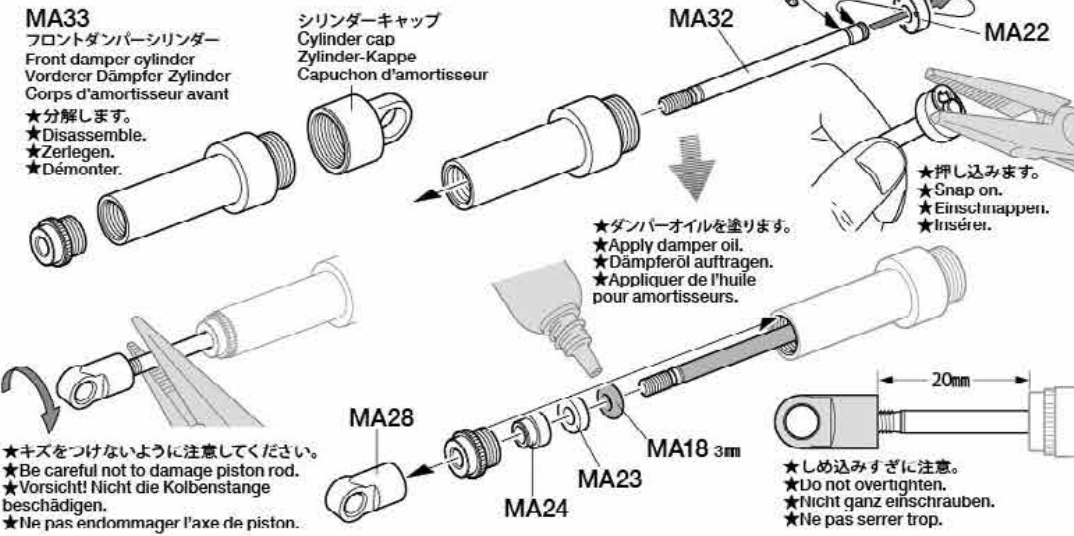
11

- MA2 3×15mm 丸ビス
×2 Screw
Schraube
Vis
- MA10 3mm ロックナット
×2 Lock nut
Sicherungsmutter
Ecrou nylonstop
- MA20 ダンパーブッシュ
×2 Damper bushing
Dämpfer-Gummifille
Bague caoutchouc
- MA25 スプリングリテーナー
×2 Spring retainer
Federauflager
Blocage de ressort
- MA27 4×6mm パイプ(金)
×2 Pipe (gold)
Rohr (gold)
Tuyau (doré)
- MA34 フロントコイルスプリング
×2 Front coil spring
Vordere Feder
Hessort hélicoïdal avant
- MA39 ×2 フロントサスペンション
Front suspension stay
Vordere Aufhängungsstrebe
Support de suspension

9

フロントダンパーシリンダーの組み立て
Front damper cylinders
Vorderer Dämpfer-Zylinder
Corps d'amortisseur avant

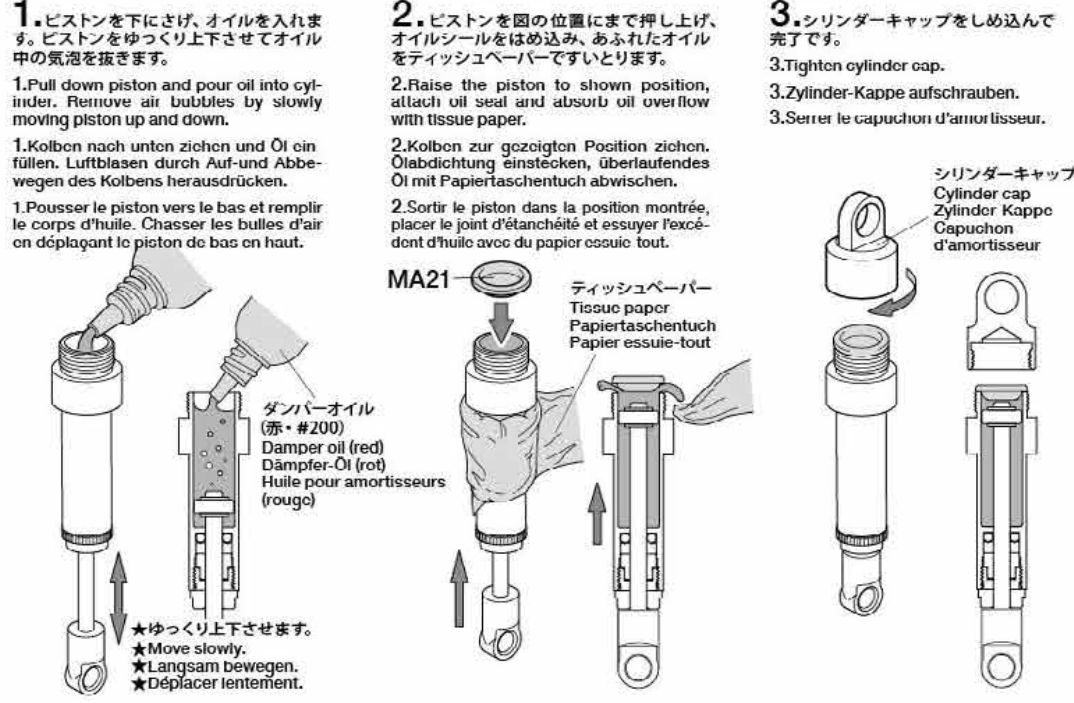
★2個作ります。
★Make 2.
★2 Satz anfertigen.
★Faire 2 jeux.



10

ダンパーオイルの入れかた
Damper oil
Dämpfer-Öl
Huile pour amortisseurs

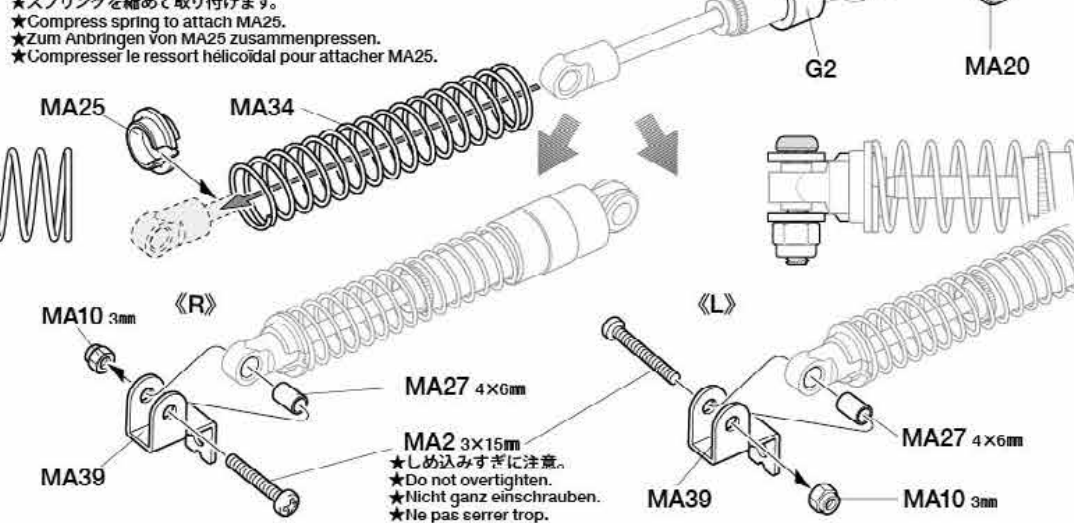
★2個作ります。
★Make 2.
★2 Satz anfertigen.
★Faire 2 jeux.



11

フロントダンパーの組み立て
Front dampers
Vordere Stoßdämpfer
Amortisseurs avant

★2個作ります。
★Make 2.
★2 Satz anfertigen.
★Faire 2 jeux.

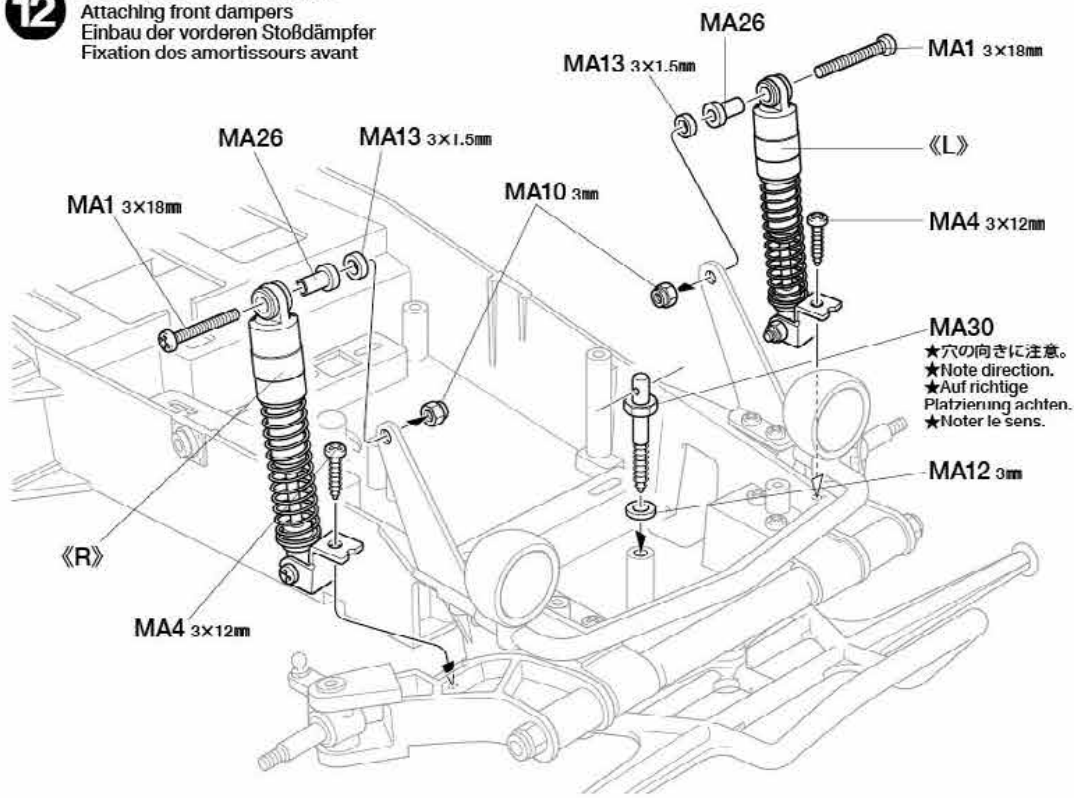


12



12

フロントダンパーの取り付け
Attaching front dampers
Einbau der vorderen Stoßdämpfer
Fixation des amortisseurs avant

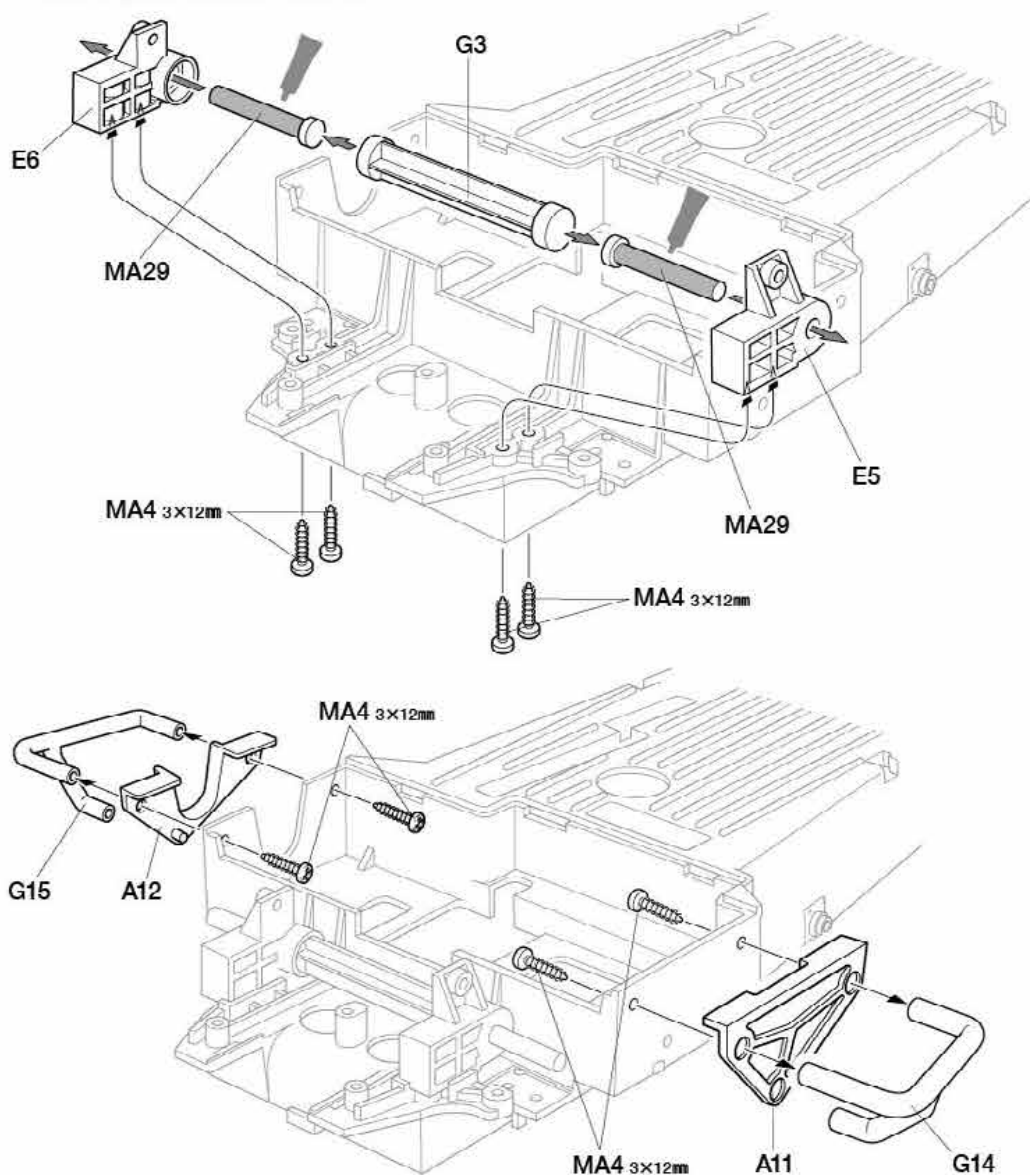


13



13

Rサスペンションシャフトの取り付け
Attaching rear suspension shafts
Anbau der hinteren Aufhängungslagerung
Fixation des axes de suspension arrière



TAMIYA CRAFT TOOLS

良い工具選びは製作づくりのための第一歩。本冊紙をめざすモデラーにふさわしいタミヤクラフトツール。耐久性も高く、使いやすい高品質な工具です。

SIDE CUTTER for PLASTIC

精密ニッパー
(プラスチック用)

ITEM 74001

LONG NOSE w/CUTTER

ラジオペンチ

ITEM 74002

ANGLED TWEEZERS

ツル首ピンセット

ITEM 74003

CURVED SCISSORS

曲線ばさみ
(プラスチック用)

ITEM 74005

(+)SCREWDRIVER-L

プラスドライバー-L(5×100)

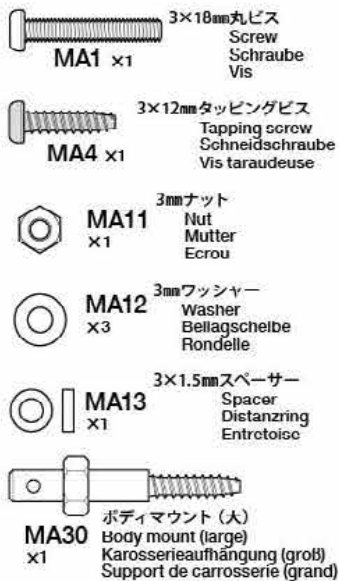
ITEM 74006

(+)SCREWDRIVER-M

プラスドライバー-M(4×75)

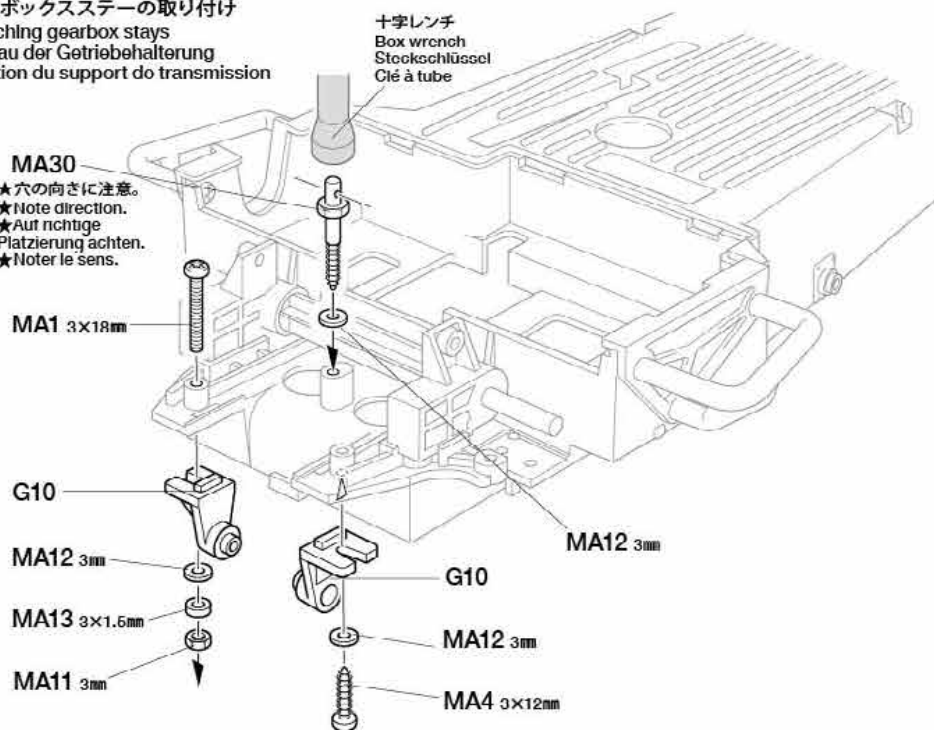
ITEM 74007

14



14

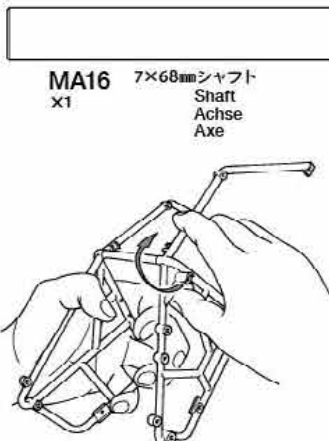
ギヤボックスステーの取り付け
Attaching gearbox stays
Einbau der Getriebehalterung
Fixation du support de transmission



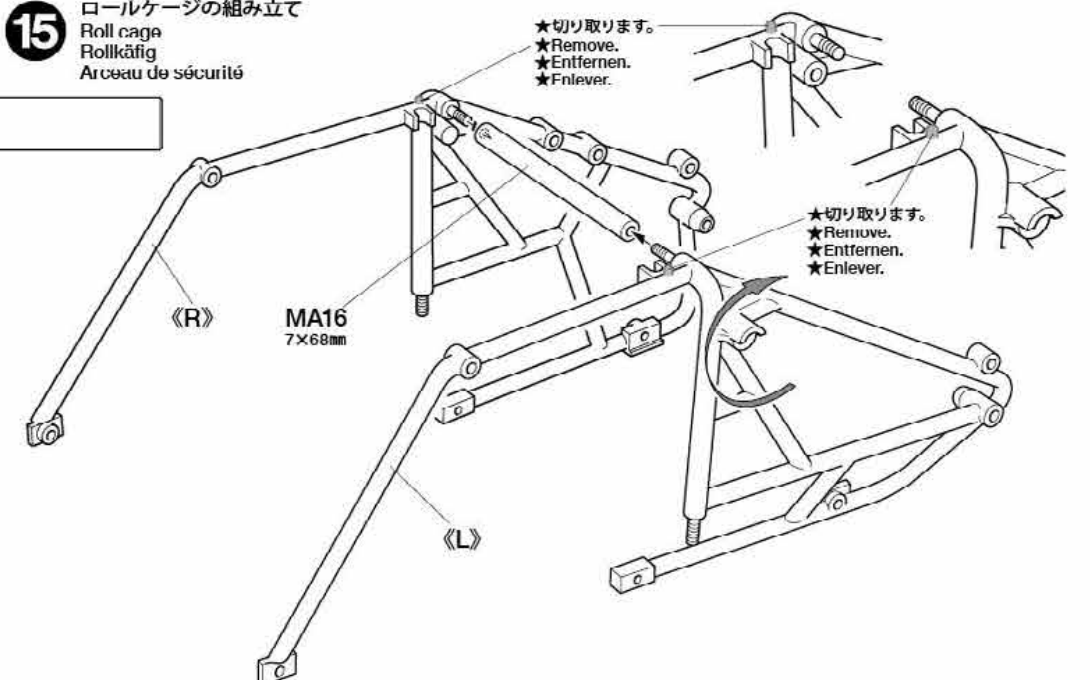
15

15

ロールケージの組み立て
Roll cage
Rollkäfig
Arceau de sécurité



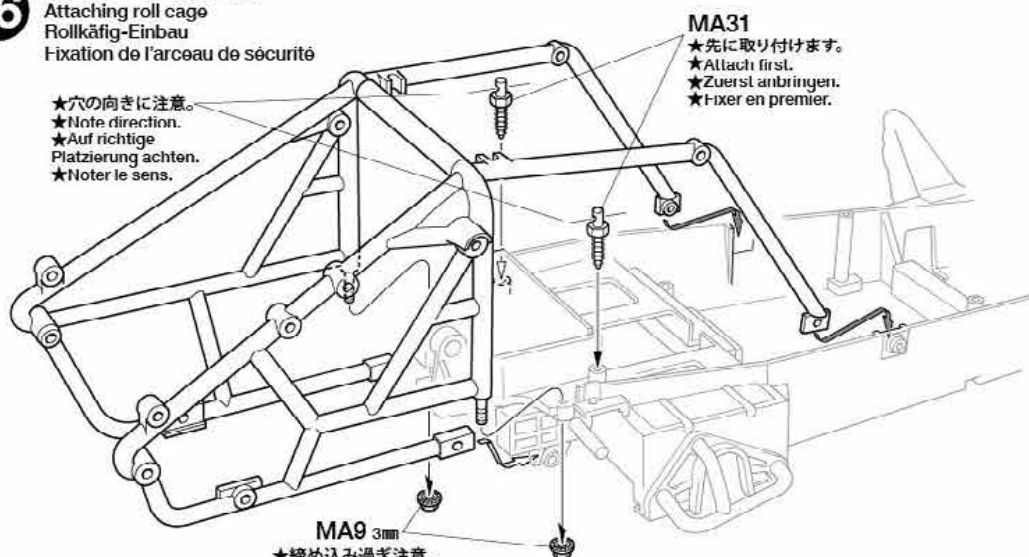
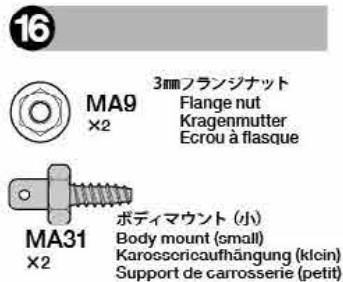
★ロールケージは図のように回転させて左右をねじ込みます。
★Attach right and left sides to shaft by rotating as shown below.
★Käfig auf Achse stecken und dabei drehen, wie unten gezeigt.
★Fixer les côtés droit et gauche à l'axe en faisant tourner comme montré ci-dessous.



16

16

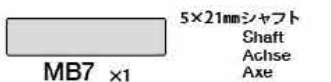
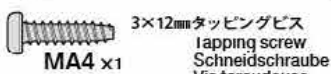
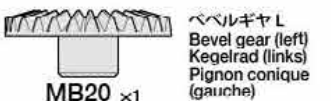
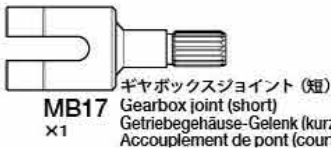
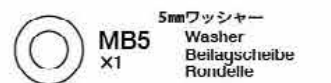
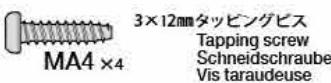
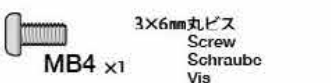
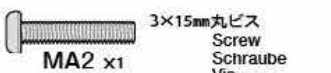
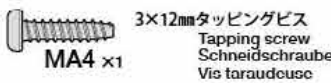
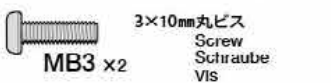
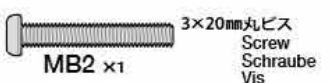
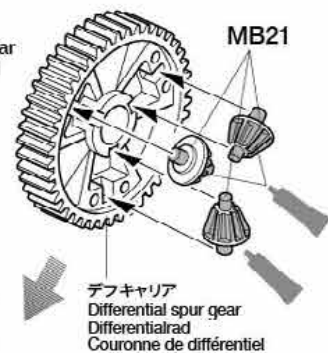
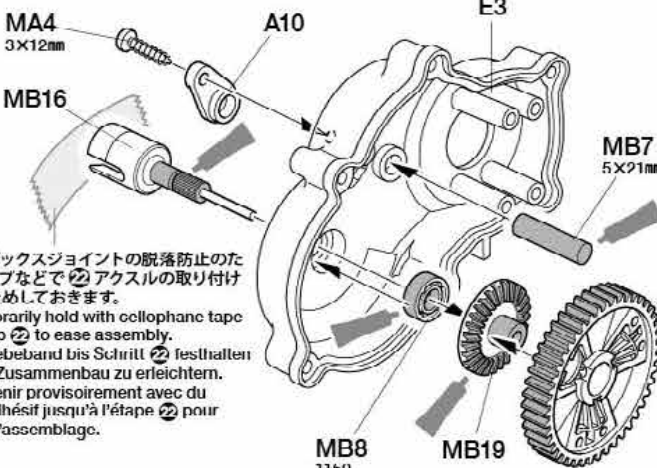
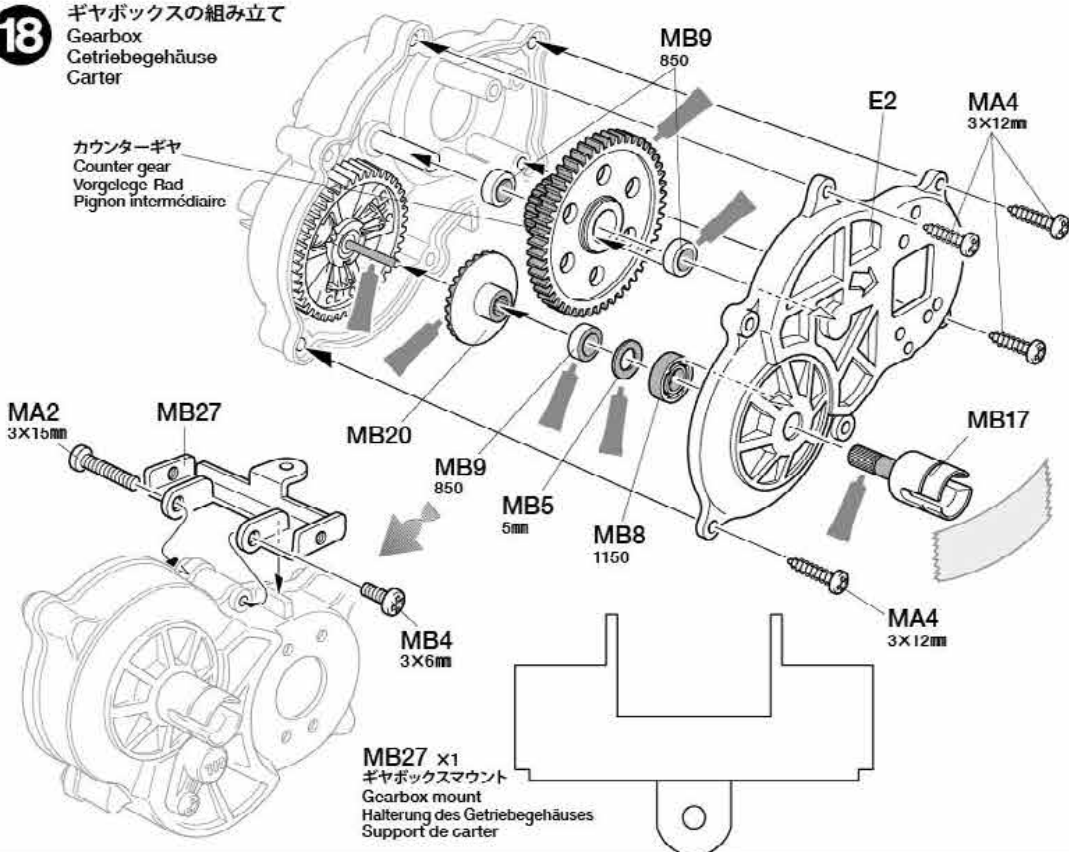
ロールケージの取り付け
Attaching roll cage
Rollkäfig-Einbau
Fixation de l'arceau de sécurité



★締め込み過ぎ注意。
★Do not overtighten.
★Nicht ganz einschrauben.
★Ne pas serrer trop.

タミヤカタログ

スケールモデルを中心に掲載したタミヤカタログは年一回発行されています。ご希望の方は模型店でおたずねください。

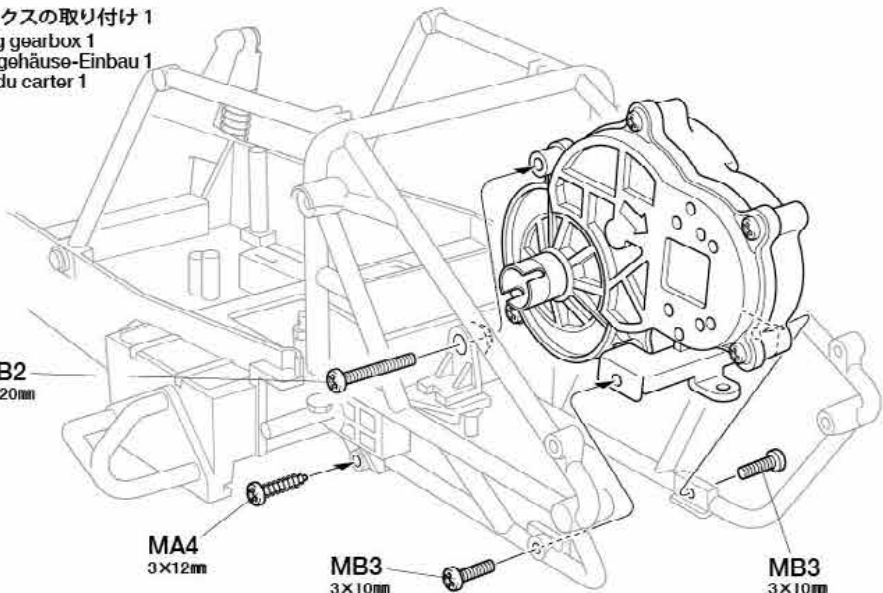
B**17** ~ **28**袋詰Bを使用します
BAG B / BEUTEL B / SÄCHET B**17****18****19****17**ギヤの取り付け
Attaching gears
Getriebe-Finbau
Installation des pignons《デフギヤ》
Differential gear
Differentialrad
Différentiel**18**ギヤボックスの組み立て
Gearbox
Getriebegehäuse
Carterカウンターギヤ
Counter gear
Vorgelegte Rad
Pignon intermédiaire**19**ギヤボックスの取り付け 1
Attaching gearbox 1
Getriebegehäuse-Einbau 1
Fixation du carter 1

MB2 3x20mm

MA4 3x12mm

MB3 3x10mm

MB3 3x10mm



20

3×12mm タッピングビス
Tapping screw
Schneidschraube
Vis taraudeuse

MA4 ×2

3mm ワッシャー
Washer
Deilagscheibe
Rondelle

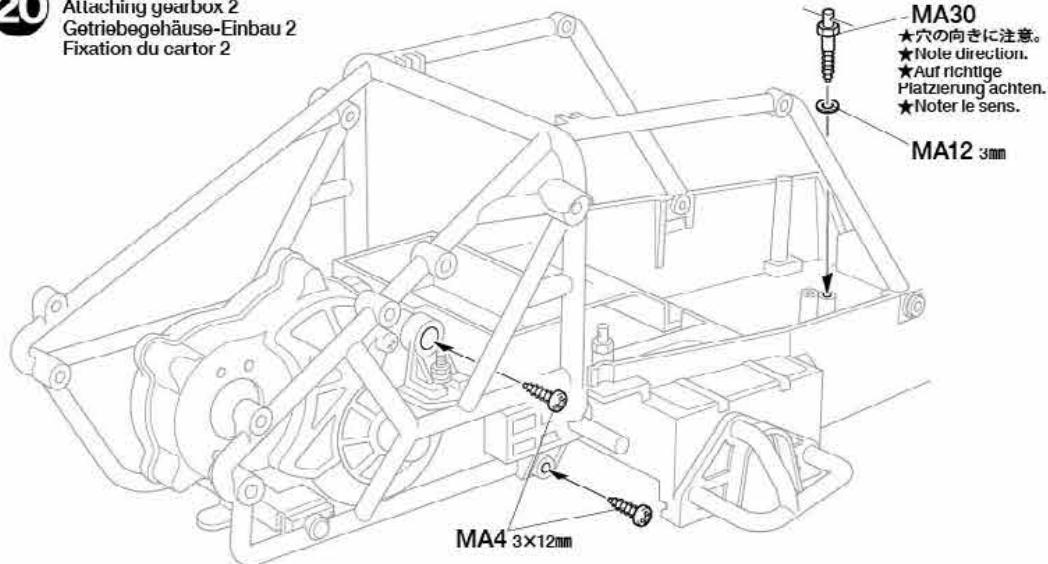
MA12 ×1

ボディマウント (大)
Body mount (large)
Karosserieaufhängung (groß)
Support de carrosserie (grand)

MA30 ×1

20

ギヤボックスの取り付け 2
Attaching gearbox 2
Getriebegehäuse-Einbau 2
Fixation du cartor 2



21

1150 プラベアリング
Plastic bearing
Plastik-Lager
Palier en plastique

MB8 ×2

3mm Oリング (黒)
O ring (black)
O Ring (schwarz)
Joint torique (noir)

MA19 ×2



21

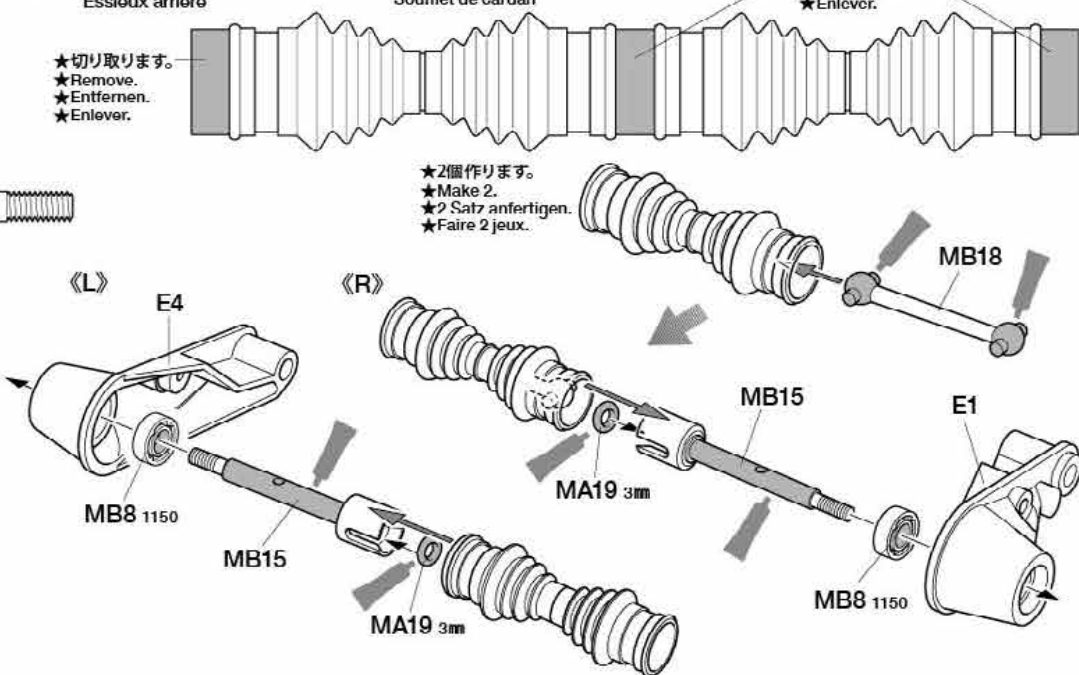
リアアクスルの組み立て
Rear axles
Hinterachsen
Essieux arrière

ジョイントブーツ
Joint boot
Gelenkmanschette
Soufflet de cardan

★切り取ります。
★Remove.
★Entfernen.
★Enlever.

★切り取ります。
★Remove.
★Entfernen.
★Enlever.

★2個作ります。
★Make 2.
★2 Satz anfertigen.
★Faire 2 jeux.



22

3×20mm 丸ビス
Screw
Schraube
Vis

MB2 ×2

3×6mm 丸ビス
Screw
Schraube
Vis

MB4 ×4

リアアームホルダー L
Rear arm holder (left)
Halter für hinteren Schwingarm (links)
Support de bras arrière (gauche)

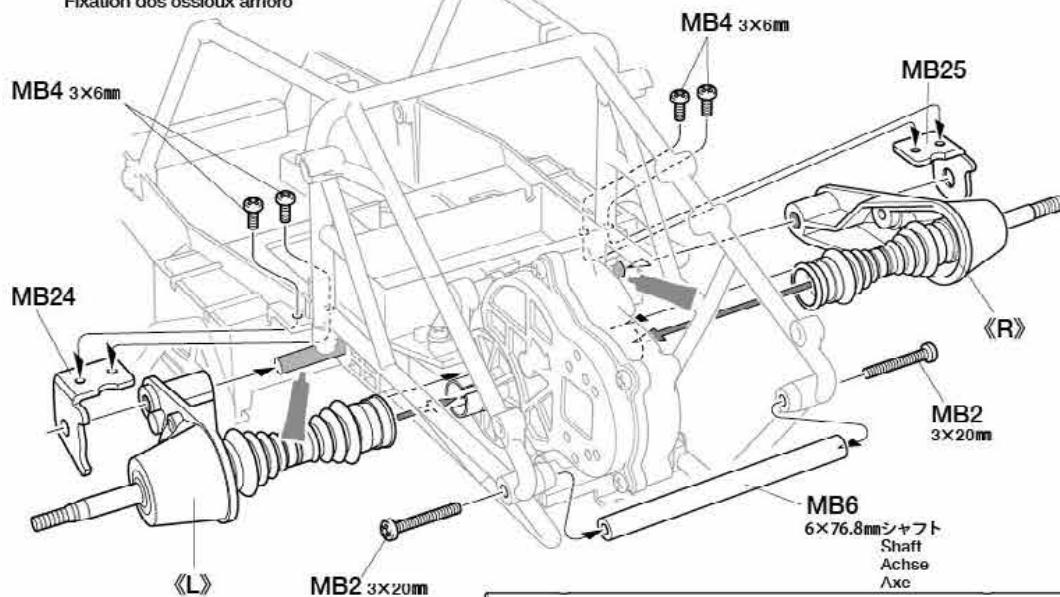
MB24 ×1

リアアームホルダー R
Rear arm holder (right)
Halter für hinteren Schwingarm (rechts)
Support de bras arrière (droit)

MB25 ×1

22

リアアクスルの取り付け
Attaching rear axles
Hinterachsen-Einbau
Fixation des ossieux arrière



23

- MA7** ×1
3×3mmイモネジ
Grub screw
Madenschraube
Vis pointeau
- MB22** ×1
18Tピニオンギヤ
18T Pinion gear
18Z Motorritzel
Pignon moteur 18 dents
- MB23** ×1
15Tピニオンギヤ
15T Pinion gear
15Z Motorritzel
Pignon moteur 15 dents

23

ピニオンギヤの取り付け
Attaching pinion gear
Befestigung des Motorritzels
Fixation du pignon moteur

MA7 3mm

MB22 18T
(ハイギヤ)
(High gear)
(Schnelle Übersetzung)
(Rapport long)

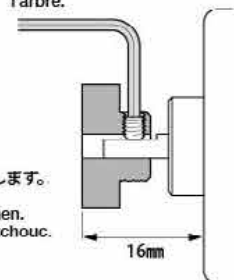
MB23 15T
(ローギヤ)
(Low gear)
(Langsame Übersetzung)
(Rapport court)

- ★どちらか選びます。
★Select either.
★Auswählen.
★Choisir l'une ou l'autre.

モーター
Motor
Moteur

- ★ゴムチューブをとりはずします。
★Remove rubber tubing.
★Gummischlauch entfernen.
★Enlever le tube en caoutchouc.

- ★平らな部分に締め込みます。
★Firmly tighten on shaft flat.
★Auf der flachen Seite des Schaftes festziehen.
★Bloquer sur le côté plat de l'arbre.

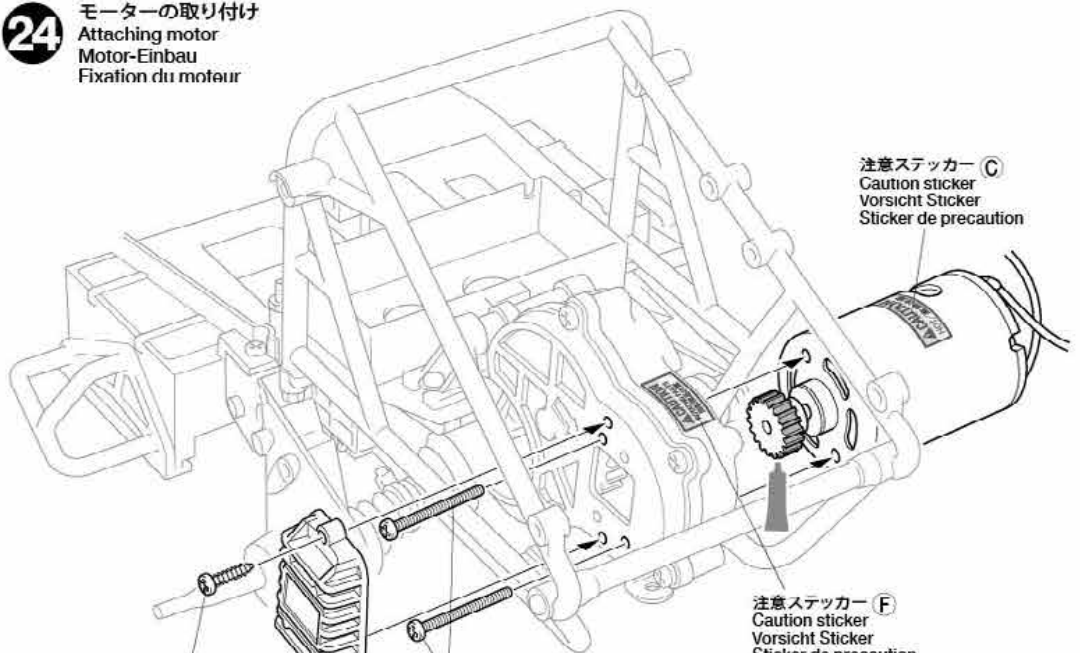


24

- MB1** ×2 3×27mm丸ビス
Screw
Schraube
Vis
- MA4** ×2 3×12mmタッピングビス
Tapping screw
Schneidschraube
Vis taraudeuse

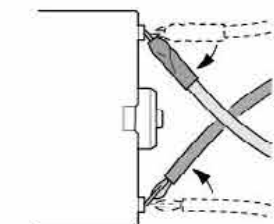
24

モーターの取り付け
Attaching motor
Motor-Einbau
Fixation du moteur



注意ステッカー C
Caution sticker
Vorsicht Sticker
Sticker de precaution

注意ステッカー F
Caution sticker
Vorsicht Sticker
Sticker de precaution



- ★モーターコードの端子部分を曲げます。
★Bend terminals as shown.
★Anschlußkabel wie abgebildet biegen.
★Orienter les câbles comme indiqué.

25

- MA15** ×4 2mm Eリング
E-Ring
Circlip
- MA18** ×2 3mmシリコンOリング
Silicone O-ring
Silikon-O-Ring
Joint silicone
- MA23** ×2 シャフトガイド
Shaft guide
Stangenführung
Guide d'axe
- MA24** ×2 ロッドガイド
Rod guide
Stangenführung
Guide d'axe
- MA28** ×2 5mmアジャスター
Adjuster
Einstellstück
Craie à rotule

25

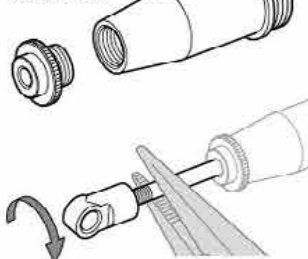
リヤダンパーシリンダーの組み立て
Rear damper cylinders
Hinterer Dämpfer-Zylinder
Corps d'amortisseur arrière

- ★2個作ります。
★Make 2.
★2 Satz anfertigen.
★Faire 2 jeux.

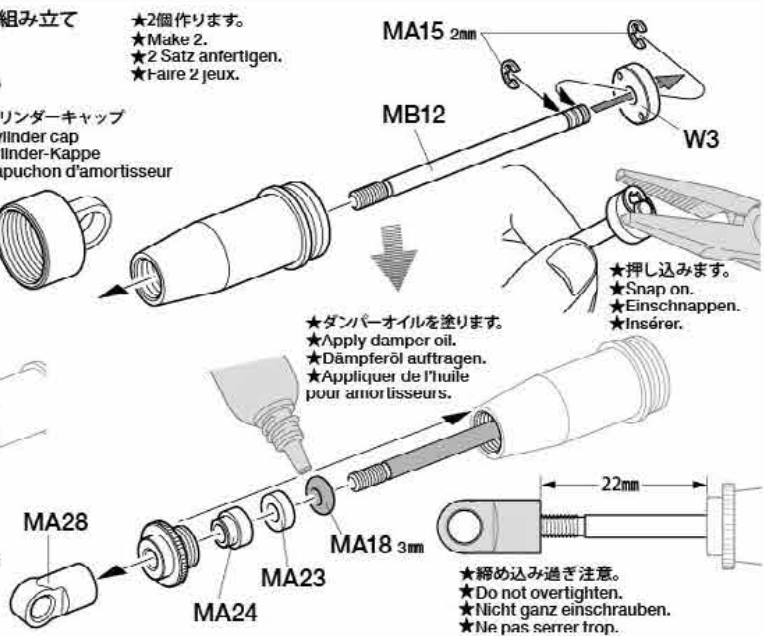
MB13
リヤダンパーシリンダー
Rear damper cylinder
Hinterer Dämpfer-Zylinder
Corps d'amortisseur arrière

シリンダーキャップ
Cylinder cap
Zylinder-Kappe
Capuchon d'amortisseur

- ★分解します。
★Disassemble.
★Zerlegen.
★Démonter.



- ★キズをつけないように注意してください。
★Be careful not to damage piston rod.
★Vorsicht! Nicht die Kolbenstange beschädigen.
★Ne pas endommager l'axe de piston.



- ★ダンパーオイルを塗ります。
★Apply damper oil.
★Dämpferöl auftragen.
★Appliquer de l'huile pour amortisseurs.

- ★押し込みます。
★Snap on.
★Einschnappen.
★Insérer.

- ★締め込み過ぎ注意。
★Do not overtighten.
★Nicht ganz einschrauben.
★Ne pas serrer trop.

26

リヤオイルシール
Oil seal
Ölabdichtung
Joint d'étanchéité

MB10
x2

27

ダンパーブッシュ
Damper bushing
Dämpfer-Gummifille
Bague caoutchouc

MA20
x2

スプリングリテーナー
Spring retainer
Federauflager
Blocage de ressort

MA25
x2

ボールカラー
Ball collar
Kugel-Ring
Bague de rotule

MB11
x2

リヤコイルスプリング
Rear coil spring
Hintere Spiralfeder
Nessort hélicoïdal arrière

MB14
x2

26

ダンパーオイルの入れかた
Damper oil
Dämpfer-Öl
Huilo pour amortisseurs

1.ピストンを下に下げ、オイルを入れます。ピストンをゆっくり上下させてオイル中の気泡を抜きます。

1.Pull down piston and pour oil into cylinder. Remove air bubbles by slowly moving piston up and down.

1.Kolben nach unten ziehen und Öl einfüllen. Luftblasen durch Auf- und Abbewegen des Kolbens herausdrücken.

1.Pousser le piston vers le bas et remplir le corps d'huile. Chasser les bulles d'air en déplaçant le piston de bas en haut.

2.ピストンを図の位置にまで押し上げ、オイルシールをはめ込み、あふれたオイルをティッシュペーパーで拭き取ります。

2.Raise the piston to shown position, attach oil seal and absorb oil overflow with tissue paper.

2.Kolben zur gezeigten Position ziehen. Ölabdichtung einstecken, überlaufendes Öl mit Papiertaschentuch abwischen.

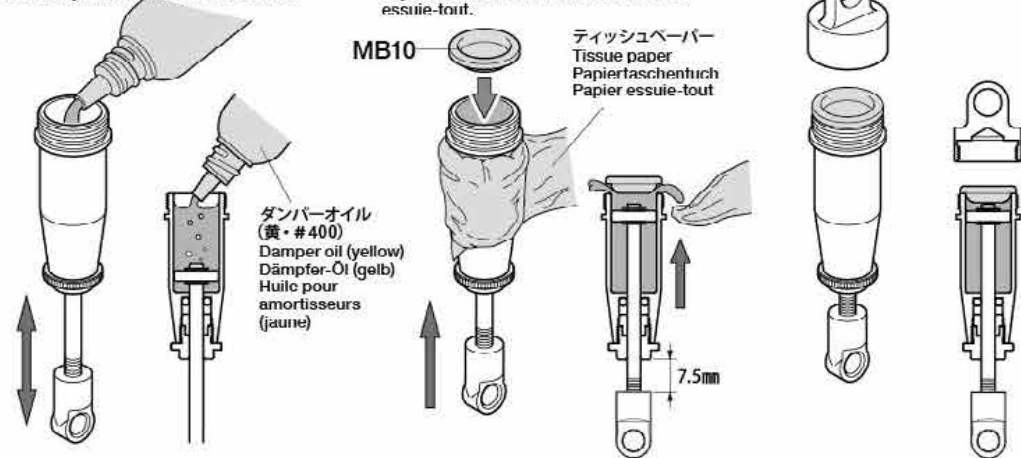
2.Sortir le piston dans la position montrée, placer le joint d'étanchéité et essuyer l'excédent d'huile avec du papier essuie-tout.

3.シリンダーキャップをしめ込んで完了です。

3.Tighten cylinder cap.

3.Zylinder-Kappe aufschrauben.

3.Serrer le capuchon d'amortisseur.



28

3×27mm丸ビス
Screw
Schraube
Vis

MB1
x2

3×15mmタッピングビス
Tapping screw
Schneidschraube
Vis taraudeuse

MA3
x2

3mmロックナット
Lock nut
Sicherungsmutter
Ecrou nylonstop

MA10
x2

3mmワッシャー
Washer
Beilagscheibe
Rundelle

MA12
x4

4×6mm/パイプ(金)
Pipe (gold)
Rohr (gold)
Tuyau (doré)

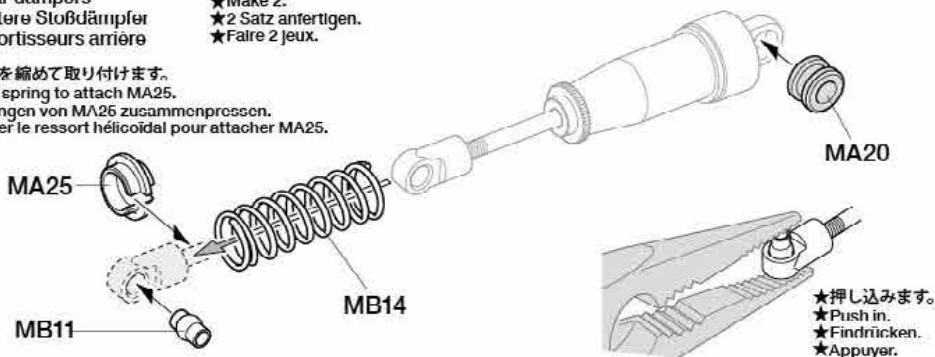
MA27
x2

27

リヤダンパーの組み立て
Rear dampers
Hintere Stoßdämpfer
Amortisseurs arrière

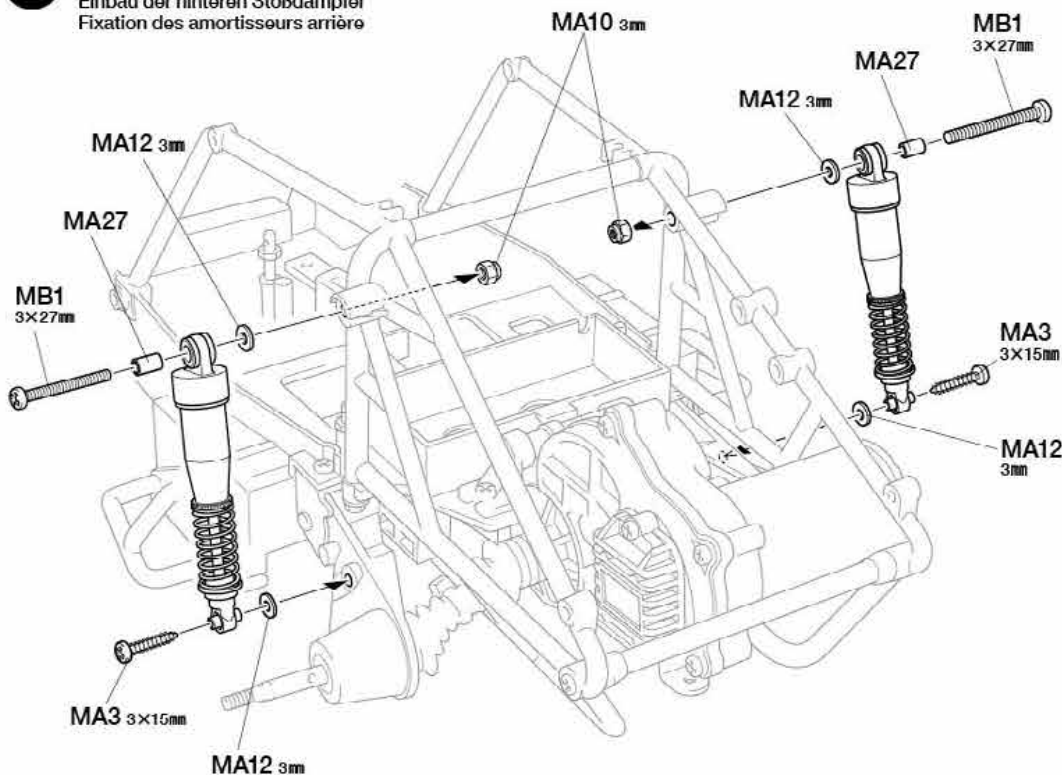
★2個作ります。
★Make 2.
★2 Satz anfertigen.
★Faire 2 jeux.

★スプリングを縮めて取り付けます。
★Compress spring to attach MA25.
★Zum Anbringen von MA25 zusammendrücken.
★Compresser le ressort hélicoïdal pour attacher MA25.



28

リヤダンパーの取り付け
Attaching rear dampers
Einbau der hinteren Stoßdämpfer
Fixation des amortisseurs arrière



OPTIONS

《ダンパーオイルのセッティング》
別売のタミヤシリコンダンパーオイルは、RCカーのオイルダンパー用に開発された高性能オイルです。温度が変化しても粘度変化が少なく、安定したダンピング効果を発揮。路面状態やコースレイアウトに合わせて、幅広いダンパーセッティングが可能です。

ソフトセット SOFT SET (53443)	赤 RED	# 200
	橙 ORANGE	# 300
	黄 YELLOW	# 400
ミディアムセット MEDIUM SET (53444)	緑 GREEN	# 500
	青 BLUE	# 600
	紫 PURPLE	# 700
ハードセット HARD SET (53445)	ピンク PINK	# 800
	クリアー CLEAR	# 900
	ライトブルー LIGHT BLUE	# 1000

29 ラジオコントロールメカのチェック
Checking R/C equipment
Überprüfen der RC-Anlage
Vérification de l'équipement R/C

注意!
CAUTION

★ご使用のプロボセット付属の取扱説明書をよく読んでからお使いください。
★Also refer to R/C equipment instruction manuals when installing.
★Beim Einbau auch die Anleitungen der RC Ausrüstung beachten.
★Se reporter également aux manuels d'instructions de l'équipement RC pour l'installation.

29

- MB3** x1 3×10mm丸ビス
Screw
Schraube
Vis
- MC3** x1 2.6×10mmバインドビス
Screw
Schraube
Vis
- MA5** x1 3×10mmタッピングビス
Tapping screw
Schneidschraube
Vis taraudeuse
- (タミヤ製サーボ)
(Tamiya servos)
- MC7** x1 2.6×10mmタッピングビス
Tapping screw
Schneidschraube
Vis taraudeuse

Checking R/C equipment

- ① Install batteries.
- ② Extend receiver antenna.
- ③ Connect charged battery.
- ④ Switch on transmitter.
- ⑤ Switch on receiver.
- ⑥ Trim in neutral.
- ⑦ Ensure reverse switches are in shown position.
- ⑧ Steering wheel in neutral.
- ⑨ Servo in neutral position.
- ⑩ After attaching servo saver, switch off R/C units and disconnect connectors.

Überprüfen der RC-Anlage

- (Siehe Bild rechts.)
- ① Batterien einlegen.
 - ② Empfängerantenne ausrollen.
 - ③ Voll aufgeladenen Akku verbinden.
 - ④ Sender einschalten.
 - ⑤ Empfänger einschalten.
 - ⑥ Trimmhebel neutral stellen.
 - ⑦ Sicherstellen, dass die Umschalter für die Drehrichtung in der gezeigten Stellung sind.
 - ⑧ Lenkrad neutral stellen.
 - ⑨ Servo in Neutralstellung.
 - ⑩ Nachdem der Servo-Saver angebracht ist, die RC-Einheit ausschalten und die Stecker abziehen.

Vérification de l'équipement R/C

- ① Mettre en place les piles.
- ② Déployer l'antenne du récepteur.
- ③ Charger complètement la batterie.
- ④ Allumer l'émetteur.
- ⑤ Allumer le récepteur.
- ⑥ Placer les trims au neutre.
- ⑦ S'assurer que les inverseurs sont dans la position montrée.
- ⑧ Le volant de direction au neutre.
- ⑨ Servo au neutre.
- ⑩ Après installation du sauve-servo, éteindre l'ensemble R/C et débrancher les connecteurs.

《他社製サーボの搭載する場合》 / Third party servos / Servos anderer Hersteller / Servos d'un autre fabricant

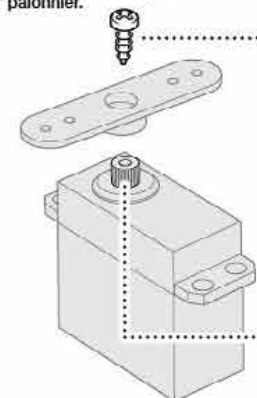
★他社製サーボを搭載する場合は、サーボホーン用ビスをキット付属の10mmサイズビスに交換します。この表をよく見て、4種類の中からサーボに合わせたビスを選んでください。また、これ以外のビスの場合はプロボメーカーにお問い合わせください。

★When using other brands of servo, replace servo horn screw with 10mm screw included in this kit, using this diagram to select the correct screw. If there is no suitable screw, please contact the servo manufacturer.

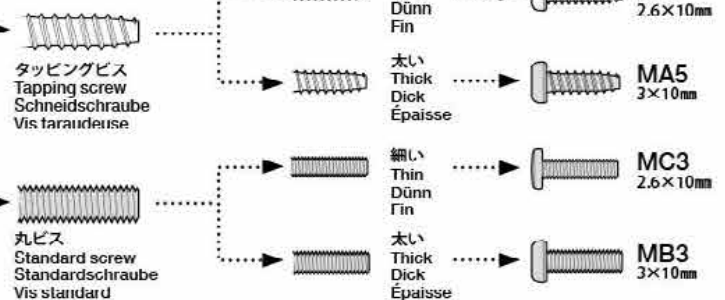
★Bei der Verwendung anderer Servos sollte die Schraube am Servohorn durch die beiliegende 10mm Schraube ersetzt werden. Beachten Sie das Diagramm für die Auswahl der richtigen Schraube. Ist dort keine geeignete Schraube aufgeführt, fragen Sie den Servohersteller.

★Pour d'autres marques de servos, remplacez la vis de palonnier par la vis 10mm incluse dans ce kit, en utilisant ce tableau pour choisir la vis correcte. S'il n'y a pas de vis compatible, contacter le fabricant du servo.

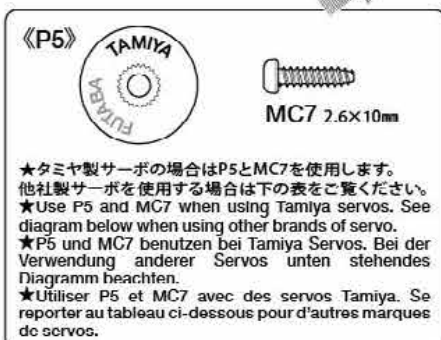
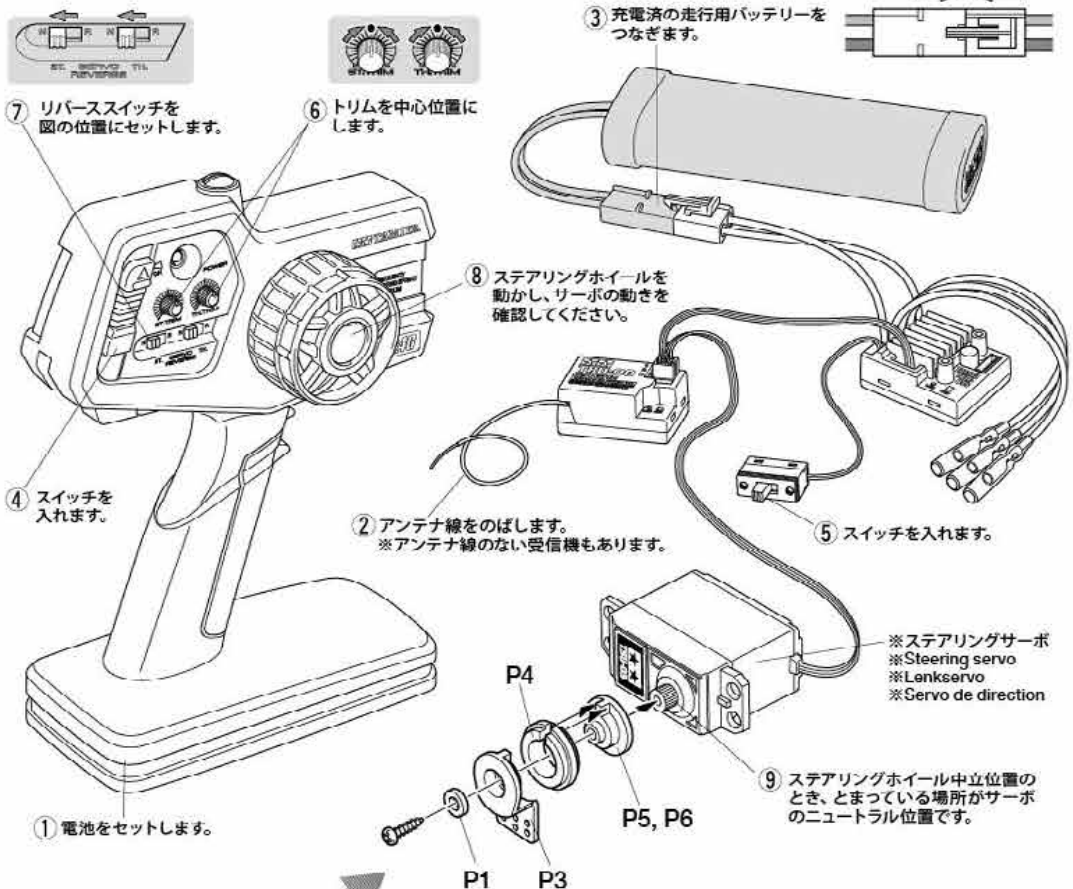
★サーボからビスを外します。
★Remove original servo horn screw.
★Originalschraube des Servohorns entfernen.
★Enlever la vis originale du palonnier.



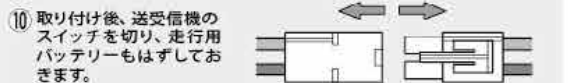
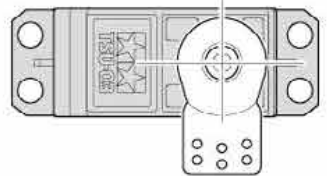
- ① ★ビスのネジ部をよく見て、ビスの種類を確認します。
★Examine screw and determine type.
★Schraube überprüfen und die Richtige auswählen.
★Examiner la vis et déterminer le type.
- ② ★下の原寸図でビスの太さを確認し、選択したビスを使います。
★Check screw thickness with diagram below. Use selected screw.
★Dicke der Schraube mit dem unten stehenden Diagramm vergleichen. Die ausgewählte Schraube nutzen.
★Vérifier l'épaisseur de la vis sur le tableau ci-dessous. Utiliser la vis choisie.



★使用するサーボの取り付け部に合わせて選びます。
★Match part with servo.
★Den zum Servo passenden Socket aussuchen.
★Utiliser une pièce adaptée au servo.



★サーボがニュートラルの状態
で図のように取り付けます。
★Attach as shown with servo
in neutral.
★Wie angegeben Servo in
Neutralstellung bringen.
★Monter comme indiqué
avec le servo au neutre.



30

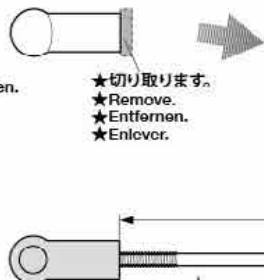
MC8 x2
3×10mm
フランジタッピングビス
Flange tapping screw
Kragenschraube
Vis taraudeuse à flasque

MC13 x2
4mm アジャスター
Adjuster
Einstellstück
Chape à rotule

《MC13》

★2個作ります。
★Make 2.
★2 Satz anfertigen.
★Faire 2 jeux.

★切り取ります。
★Remove.
★Entfernen.
★Enlever.



30

タイロッドの取り付け
Attaching tie-rods
Einbau der Spurstangen
Fixation des biolottos

MC14
75mm アジャスターロッド
Adjuster rod
Zugstange
Barre d'accouplement

MC8 3×10mm

MC15
59mm アジャスターロッド
Adjuster rod
Zugstange
Barre d'accouplement

※ステアリングサーボ
※Steering servo
※Lenkservo
※Servo de direction

A8

★A8はサーボの高さによって、取り付け向きを変えてください。
★Alter attachment direction of A8 according to servo height.
★Die Befestigungsrichtung von A8 je nach Servohöhe wählen.
★Changer le sens d'installation de A8 en fonction de la hauteur du servo.

31

MC2 x2
2×10mm 丸ビス
Screw
Schraube
Vis

MA4 x2
3×12mm タッピングビス
Tapping screw
Schneidschraube
Vis taraudeuse

MA12 x2
3mm フッシャー
Washer
Beilagscheibe
Rondelle

MC9 x2
2mm フッシャー
Washer
Beilagscheibe
Rondelle



MC12 x1
スイッチカバー
Switch cover
Schalter-Abdeckung
Protection d'interrupteur

《モーターコードのつなぎ方》

Motor cables
Motorkabel
Câbles du moteur



ESC、アンプ側 ESC Fahrregler Variateur	モーター側 Motor Moteur
--	--------------------------

+ (プラス) コード (赤、黄) (+) Red, Yellow (+) Rot, Gelb (+) Rouge, Jaune	黄/赤コード Yellow / Red Gelb / Rot Jaune / Rouge
--	---

- (マイナス) コード (黒、青) (-) Black, blue (-) Schwarz, blau (-) Noir, bleu	緑/黒コード Green / Black Grün / Schwarz Vert / Noir
---	--

★コネクター部は+ (プラス)、- (マイナス) を確かめ、しっかりつないでください。
★Connect cables firmly.
★Die Kabel test zusammenstecken.
★Connecter fermement les câbles.

★配線コードはジャマにならないようにナイロンバンドでたばねておきます。
★Secure cables using nylon band.
★Kabel mit Nylonband zusammenbinden.
★Maintenir les câbles en place avec un collier en nylon.

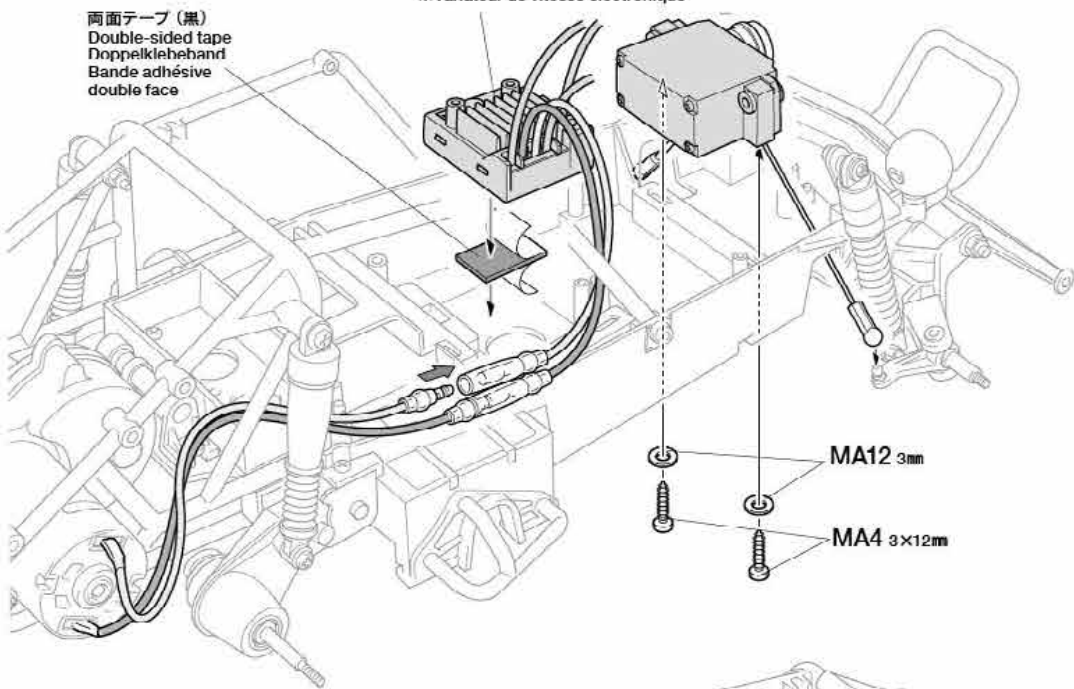


31

RCメカの搭載
Installing R/C units
Einbau der RC-Einheit
Installation de l'ensemble R/C

※ESC
※Electronic speed controller
※Elektronischer Fahrregler
※Variateur de vitesse électronique

両面テープ (黒)
Double-sided tape
Doppelklebhand
Bande adhésive double face

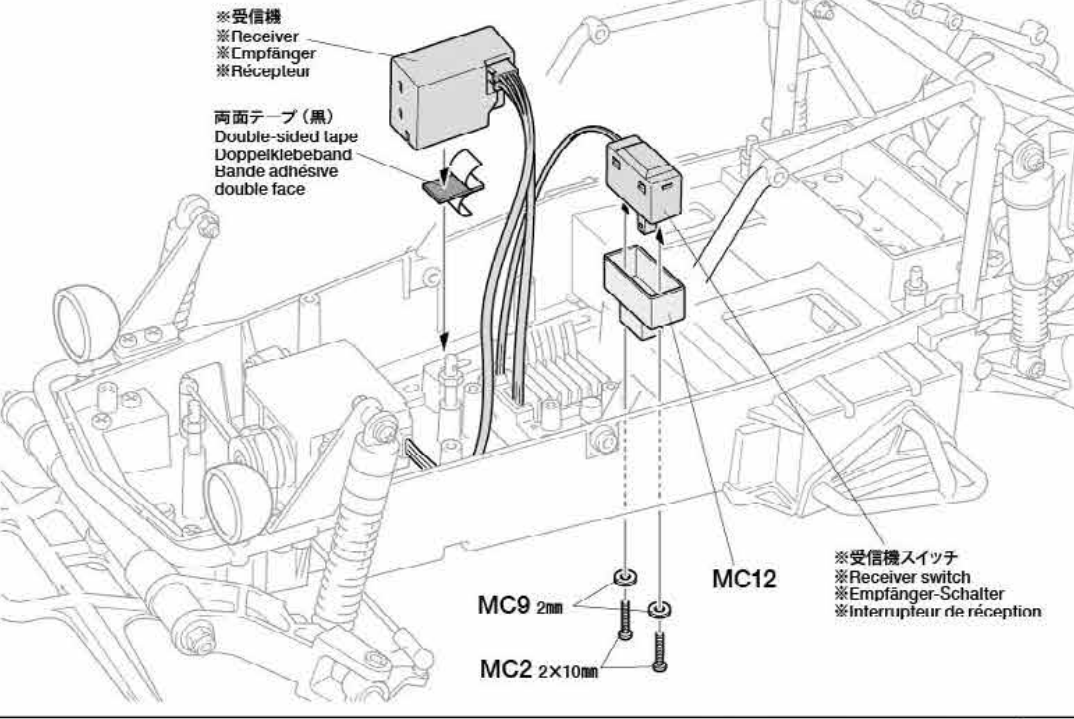


MA12 3mm

MA4 3×12mm

※受信機
※Receiver
※Empfänger
※Récepteur

両面テープ (黒)
Double-sided tape
Doppelklebhand
Bande adhésive double face



MC9 2mm

MC2 2×10mm

MC12

※受信機スイッチ
※Receiver switch
※Empfänger-Schalter
※Interrupteur de réception

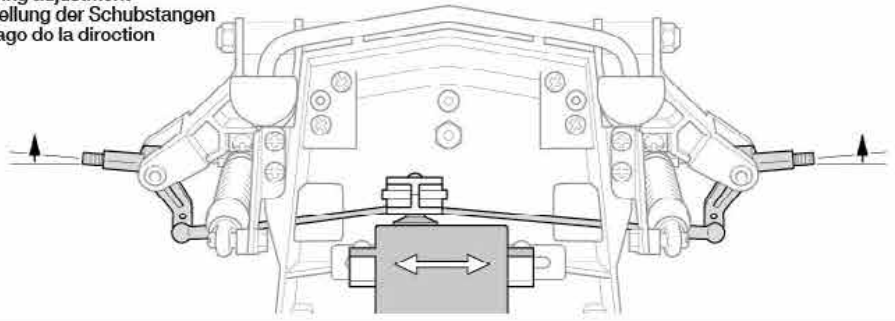
★サーボがニュートラル状態の時、アップライトが少し前に傾くようにアジャスターロッドの長さを調節します。またサーボの位置を左右にずらすことでも調節できます。

★With servo in neutral, adjust rod lengths to position uprights as shown. Adjustment is also possible by repositioning the servo laterally.

★Spurstangen bei Neutralstellung des Servos wie gezeigt einstellen. Die Einstellung ist auch möglich durch seitliches Verschieben des Servos.

★Avec le servo au neutre, régler la longueur des biellettes pour positionner les fusées comme montré. Le réglage est également possible en repositionnant le servo latéralement.

ステアリングのニュートラル位置
Steering adjustment
Einstellung der Schubstangen
Réglage de la direction



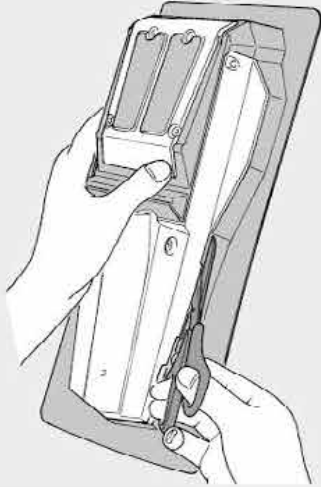
《ポリカボディの切り取り方》

Cutting out polycarbonate body parts
Ausschneiden der Polycarbonat Karosserieteile
Découpe des pièces de carrosserie en polycarbonate

- ★ポリカボディを切り取る時はハサミとカッターナイフを使い分けるときれいに切り取れます。
- ★Use different cutting tools depending upon the section you are working on.
- ★Benutzen Sie je nach Arbeitsbereich verschiedene Schneidwerkzeuge.
- ★Utiliser différents outils de découpe selon la partie travaillée.

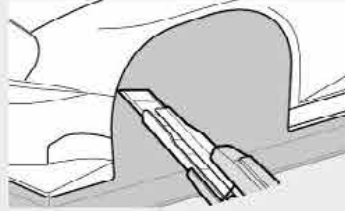
《直線はハサミで切り取ります。》

Straight sections – use scissors
Gerade Bereiche mit Schere bearbeiten
Sections droites – utiliser des ciseaux

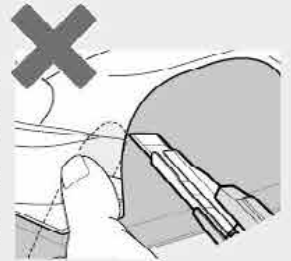


《曲線はカッターナイフで切り取ります。》

Curved sections – use a modeling knife
Für gebogene Bereiche Modellbaumesser benutzen
Sections courbes – utiliser un couteau de modélisme



- カッターナイフを使う時は、切断する部分に手(指)を絶対にあてないでください。
- Keep hands and fingers off of section being cut, particularly when using a modeling knife.
- Hände und Finger fernhalten, besonders bei der Nutzung des Modellbaumessers.
- Tenir éloignés mains et doigts de la section découpée, en particulier si on utilise un couteau de modélisme.

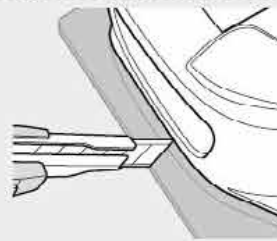


★カッターナイフで切り取る場合は、一度に切らずに数回にわけて浅く切り込みを入れ、切れ目にそって折り曲げるようにして切りはなしてください。

★When using a modeling knife, make multiple passes to score the cut line, then bend and snap off the unwanted area.

★Wenn Sie ein Modellbaumesser benutzen, machen Sie mehrere Schnitte an der vorgezeichneten Linie, dann biegen Sie das Abfallstück um und brechen es ab.

★Si on utilise un couteau de modélisme, faire plusieurs passages pour marquer la ligne de coupe, puis plier et détacher la partie indésirable.



注意!
NOTICE

- 製品によって一部塗装済み、加工済みの場合があります。
- Some bodies may be pre-painted or have other work already carried out.
- Einige Karosserieteile können bereits bemalt sein, oder andere Vorbereitungen können bereits erledigt sein.
- Certains carrosseries peuvent être pré-peintes ou avec d'autres travaux déjà effectués.

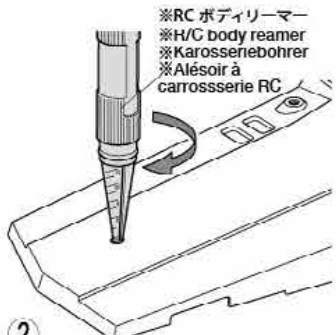
ADVICE

《穴の開け方》

Making holes
Löcher bohren
Porçago dos trous

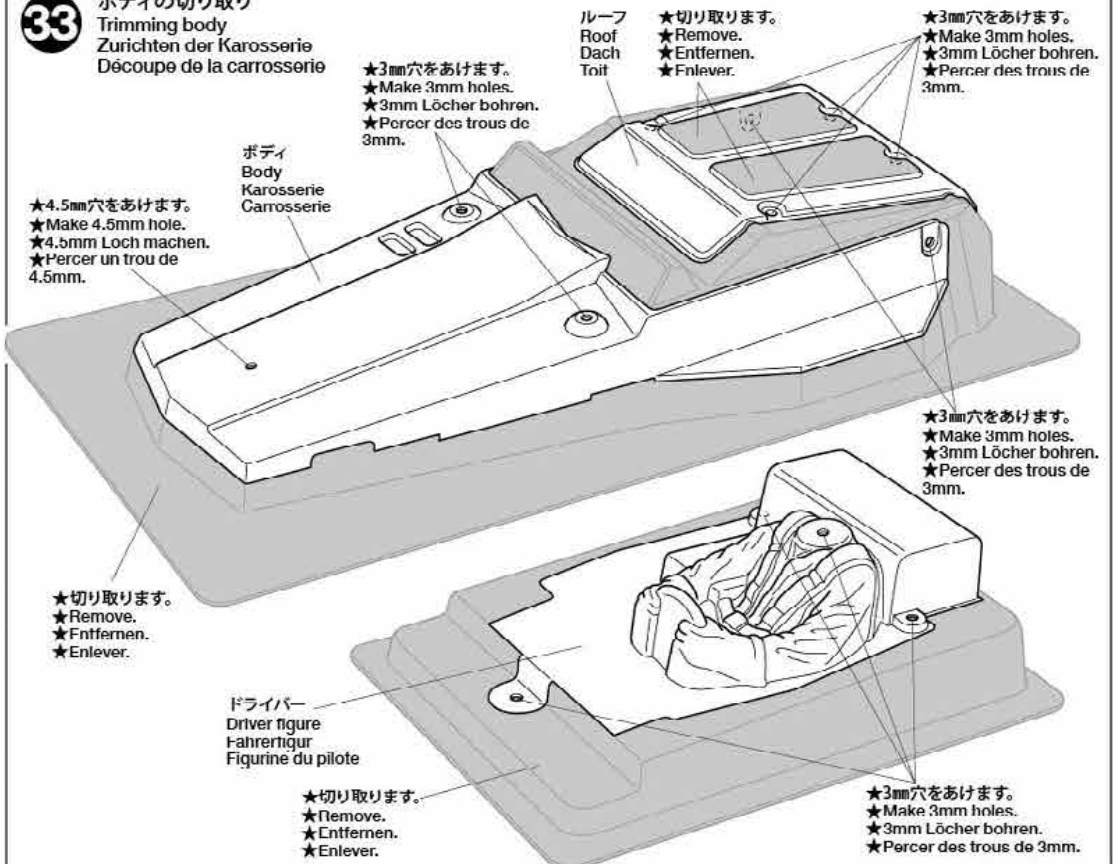
- ★指定の位置にピンバイスなどで小さな穴を開けます。
★Make a pilot hole in the indicated position using a pin vise and drill bit, etc.
★Ein Loch mit einer Ahle, einem Bohrer etc an der gezeigten Stelle bohren.
★Perçer un pré-trou à la position indiquée avec un outil à perçer et un foret etc.

- ※RC ボディリーマー
- ※H/C body reamer
- ※Karosseriebohrer
- ※Alésoir à carrosserie RC



- ★リーマーで指示の大きさに穴を広げます。
★Enlarge hole to desired size using body reamer.
★Loch mit Karosseriebohrer bis zur gewünschten Größe aufweiten.
★Elargir le trou au diamètre désiré avec l'alésoir à carrosserie.

ボディの切り取り
Trimming body
Zurichten der Karosserie
Découpe de la carrosserie



- ★3mm穴をあけます。
★Make 3mm holes.
★3mm Löcher bohren.
★Perçer des trous de 3mm.

- ★4.5mm穴をあけます。
★Make 4.5mm hole.
★4.5mm Loch machen.
★Perçer un trou de 4.5mm.

- ルーフ
Roof
Dach
Toit
- ★切り取ります。
★Remove.
★Entfernen.
★Enlever.

- ★3mm穴をあけます。
★Make 3mm holes.
★3mm Löcher bohren.
★Perçer des trous de 3mm.

- ★切り取ります。
★Remove.
★Entfernen.
★Enlever.

ボディ
Body
Karosserie
Carrosserie

ドライバー
Driver figure
Fahrertigur
Figurine du pilote

- ★切り取ります。
★Remove.
★Entfernen.
★Enlever.

- ★3mm穴をあけます。
★Make 3mm holes.
★3mm Löcher bohren.
★Perçer des trous de 3mm.

- ★3mm穴をあけます。
★Make 3mm holes.
★3mm Löcher bohren.
★Perçer des trous de 3mm.

ボディなどのポリカーボネート部品は、ポリカーボネート用塗料を使って裏側から塗装します。塗り分ける時は、暗い色を先に塗ってから明るい色を塗るのがポイントです。
Paint polycarbonate parts from inside using paint for polycarbonate, from darker colors to lighter.
Polycarbonateteile von innen mit Lexan-Farben bemalen, zuerst die Dunkleren, dann die Hellern.
Peindre les pièces en polycarbonate par l'intérieur en utilisant des peintures pour polycarbonate, des teintes plus foncées aux plus claires.

《ポリカーボネート用タミヤカラー》
TAMIYA POLYCARBONATE PAINTS

PS-1 ●ホワイト / White / Weiß / Blanc

PS-3 ●ライトブルー / Light blue / Hellblau / Bleu clair

PS-5 ●ブラック / Black / Schwarz / Noir

PS-55 ●フラットクリアー / Flat clear / Matt-Farblos / Varnis mat

《塗装する前に》

Preparing body for painting

Vorbereitung der Karosserie für Bemalung
Préparation de la carrosserie pour la mise en peinture



★塗装前に中性洗剤で油気をおとします。水洗いをして洗剤分を洗い流して乾かしてください。

★Wash the body thoroughly with detergent in order to remove any oil, then rinse well and allow to air dry.

★Karosserie sorgfältig mit Spülmittel abwaschen, damit Staub und ggf. Öl entfernt sind. Trocknen lassen.

★Nettoyer entièrement la carrosserie avec du détergent, la rincer et laisser sécher.

3×6mm丸ビス
Screw
Schraube
vis
MB4 x2

3×12mmタッピングビス
Tapping screw
Schneidschraube
Vis taraudeuse
MA4 x2

3mmワッシャー
Washer
Beilagscheibe
Rondelle
MA12 x4

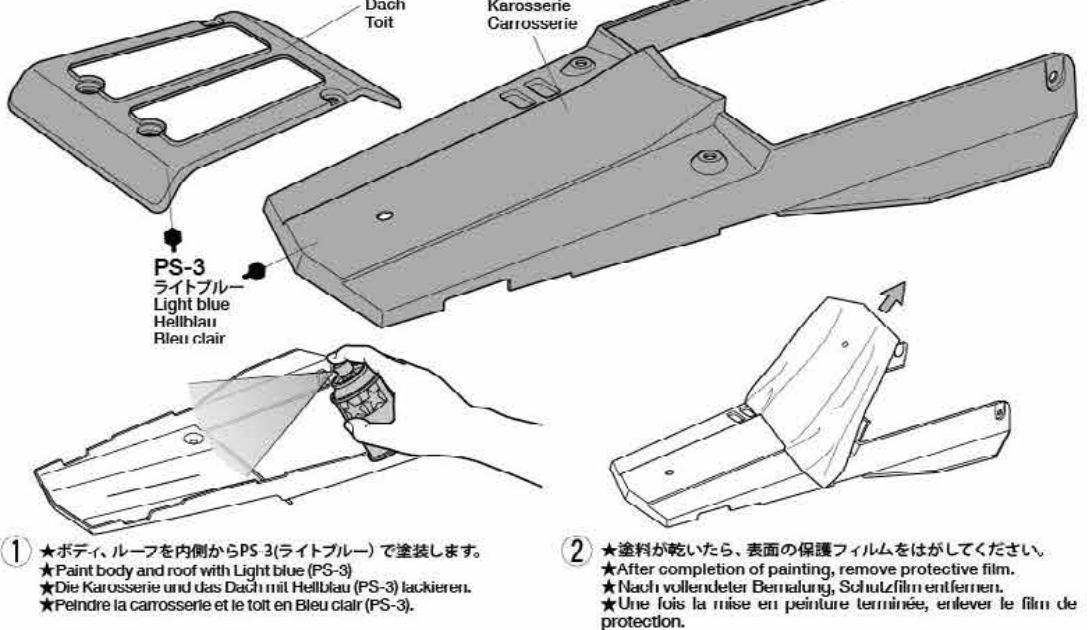
3mmOリング(黒)
O-ring (black)
O-Ring (schwarz)
Joint torique (noir)
MA19 x2

MC16 x2
ボディマウントプレート
Body mount plate
Karosserie-Befestigungsplatte
Plaquette de montage de la carrosserie

ボディの塗装
Painting body
Lackierung der Karosserie
Pointuro de la carrosserie

ルーフ
Roof
Dach
Toit

ボディ
Body
Karosserie
Carrosserie



① ★ボディ、ルーフを内側から PS 3(ライトブルー) で塗装します。
★Paint body and roof with Light blue (PS-3)
★Die Karosserie und das Dach mit Hellblau (PS-3) lackieren.
★Peindre la carrosserie et le toit en Bleu clair (PS-3).

② ★塗料が乾いたら、表面の保護フィルムをはがしてください。
★After completion of painting, remove protective film.
★Nach vollendeter Bemalung, Schutzfilm entfernen.
★Une fois la mise en peinture terminée, enlever le film de protection.

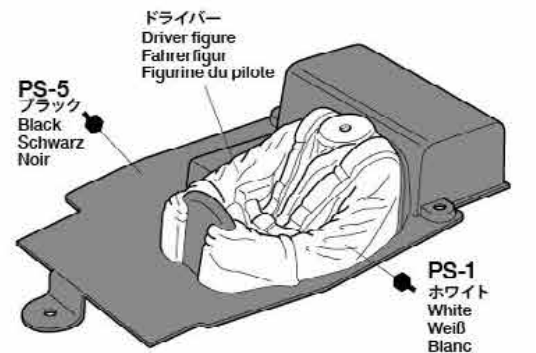
《ドライバー》

Driver figure
Fahrerfigur
Figurino du pilota

① ★ドライバー内側のホワイト (PS-1) で塗装する部分を別売のマスキングテープでマスキングします。
★Mask off areas on driver to be painted White (PS-1) with separately sold masking tape.
★Die mit Weiß (PS 1) zu lackierenden Flächen am Fahrer mit (getrennt erhältlichem) Abklebeband abkleben.
★Masquer les parties du pilote à peindre en Blanc (PS-1) avec de la bande cache (disponible séparément).

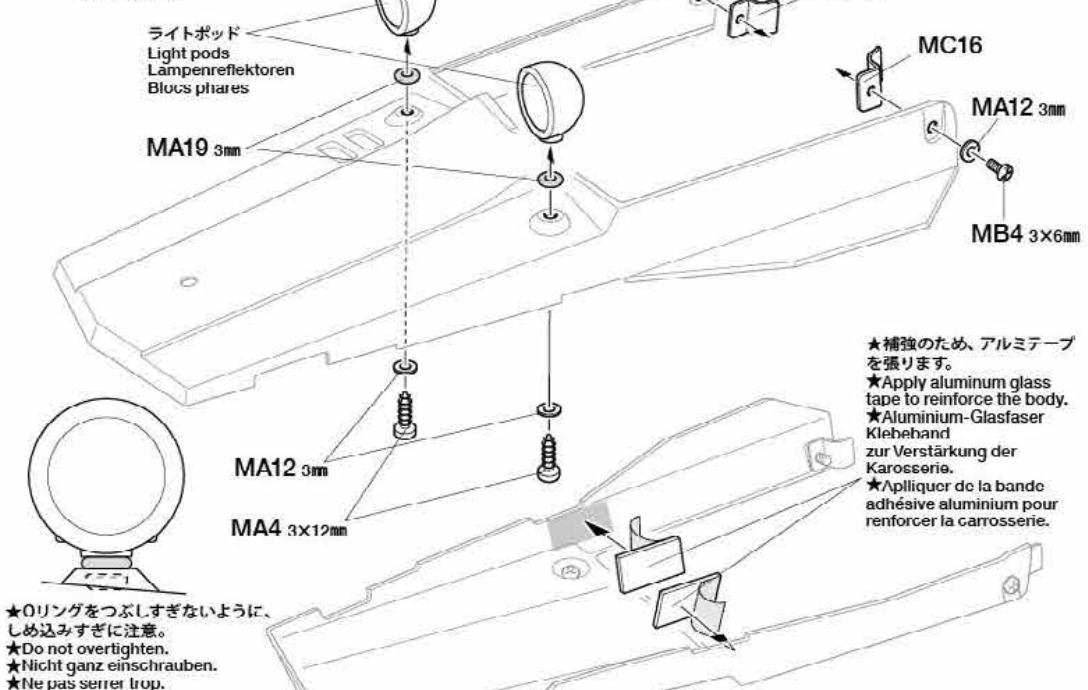
② ★内側からブラック (PS-5) で塗装します。
★Paint with Black (PS-5).
★Peindre en Schwarz (PS-5).
★Mit Noir (PS-5) lackieren.

③ ★ブラックが乾いたらマスキングテープをはがし、全体をホワイト (PS-1) で塗装します。
★After black paint has dried, remove masking tape and paint White (PS-1).
★Nach Trocknen der Farbe Schwarz entfernen sie die Abklebung und mit Weiß (PS-1) lackieren.
★Après séchage de la peinture noir, enlever la bande cache et appliquer Blanc (PS-1).



④ ★塗料が乾いたら、表面の保護フィルムをはがして、外側からフラットクリアー (PS-55) で塗装してください。
★After completion of painting, remove protective film and paint Flat Clear (PS-55) from outside.
★Nach vollendeter Bemalung, Schutzfilm entfernen und mit Matt-Farblos (PS-55) von außen bemalen.
★Une fois la mise en peinture terminée, enlever le film de protection et appliquer du vernis mat (PS-55) par l'extérieur.

ボディの組み立て
Body
Karosserie
Carrosserie



★Oリングをつぶしすぎないように、しめ込みすぎに注意。
★Do not overtighten.
★Nicht ganz einschrauben.
★Ne pas serrer trop.

★補強のため、アルミテープを張ります。
★Apply aluminum glass tape to reinforce the body.
★Aluminium-Glasfaser Klebeband zur Verstärkung der Karosserie.
★Appliquer de la bande adhésive aluminium pour renforcer la carrosserie.

36

MC6 x2
3×8mmタッピングビス
Tapping screw
Schneidschraube
Vis taraudeuse

MA12 x1
3mmワッシャー
Washer
Beilagscheibe
Flordelle

PAINTING

人形などのプラスチック部品はプラスチック用塗料を使い、明るい色を先に塗ってから暗い色を塗ります。Paint plastic parts (driver head) using plastic paints, from lighter colors to darker.

Plastikteile (Kopf der Fahrerfigur) mit Plastik-Farben bemalen, zuerst die Hellere, dann die Dunklere.

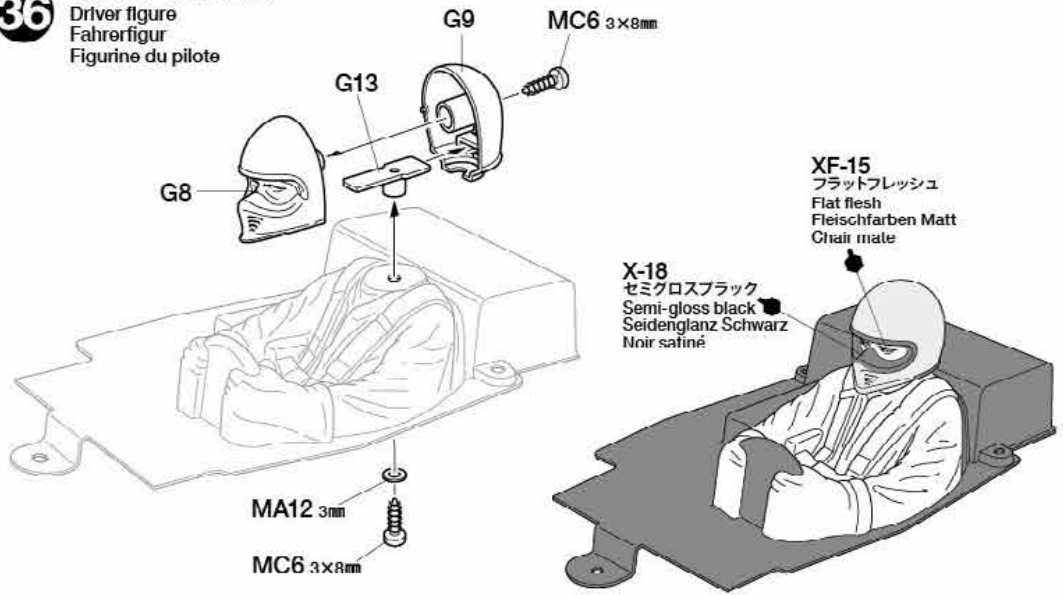
Peindre les pièces plastique (tête du pilote) en utilisant des peintures pour maquettes plastique, des teintes plus claires aux plus foncées.

《プラスチック用タミヤカラー》
TAMIYA PLASTIC PAINTS

X-18 ●セミグロスブラック / Semi-gloss black / Seidenglanz Schwarz / Noir satiné

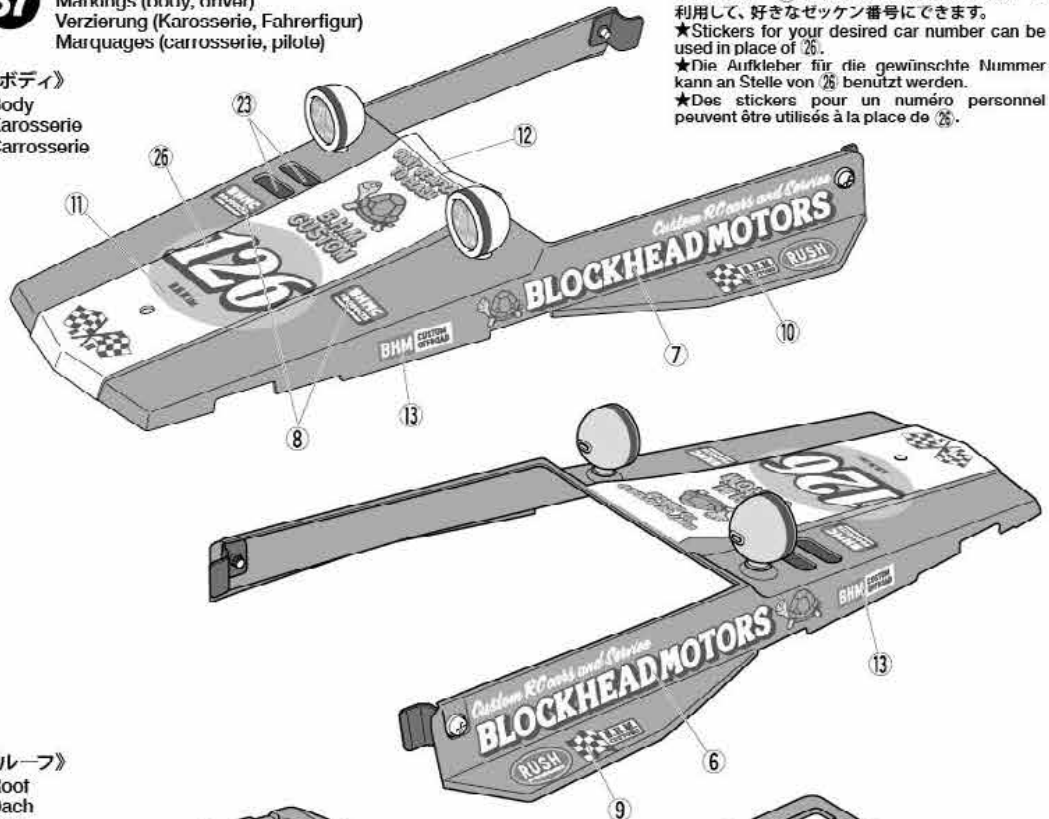
XF-15 ●フラットフレッシュ / Flat flesh / Fleischfarben Matt / Chair mate

36 ドライバーの組み立て
Driver figure
Fahrerfigur
Figurine du pilote



37 ボディ、ドライバーのマーキング
Markings (body, driver)
Verzierung (Karosserie, Fahrerfigur)
Marquages (carrosserie, pilote)

《ボディ》
Body
Karosserie
Carrosserie



★ステッカー (26) の代わりにゼッケンステッカーを利用して、好きなゼッケン番号にできます。
★Stickers for your desired car number can be used in place of 26.
★Die Aufkleber für die gewünschte Nummer kann an Stelle von 26 benutzt werden.
★Des stickers pour un numéro personnel peuvent être utilisées à la place de 26.

37

《ステッカーのほりかた》

①できるだけ余白を残さずに、印刷された部分を切り抜いてください。番号のついたステッカーは切りとってしまつとまちがえやすいのでは順に切りとってください。

②裏紙の端の部分の部分を少し切りとり指定された場所にはりあわせてください。裏紙をつけたまま位置をあわせてください。

③少しずつ裏紙をはがしながら場所がずれたり、ステッカーの中に気泡が残ったりしないように注意しながらはがってゆきます。

裏紙を一度に全部はがしてはることは、しわができた気泡が残ったりする原因となります。

STICKERS

①Cut stickers along colored edge so that transparent film is removed.
②Peel off the end of lining a little and put the sticker in position on the body.
③Then, remove the lining slowly. In doing so, be careful that the sticker does not move out of position on the body. If the lining is completely removed in advance, the sticker may become wrinkled or contain unwanted air bubbles.

AUFKLEBER

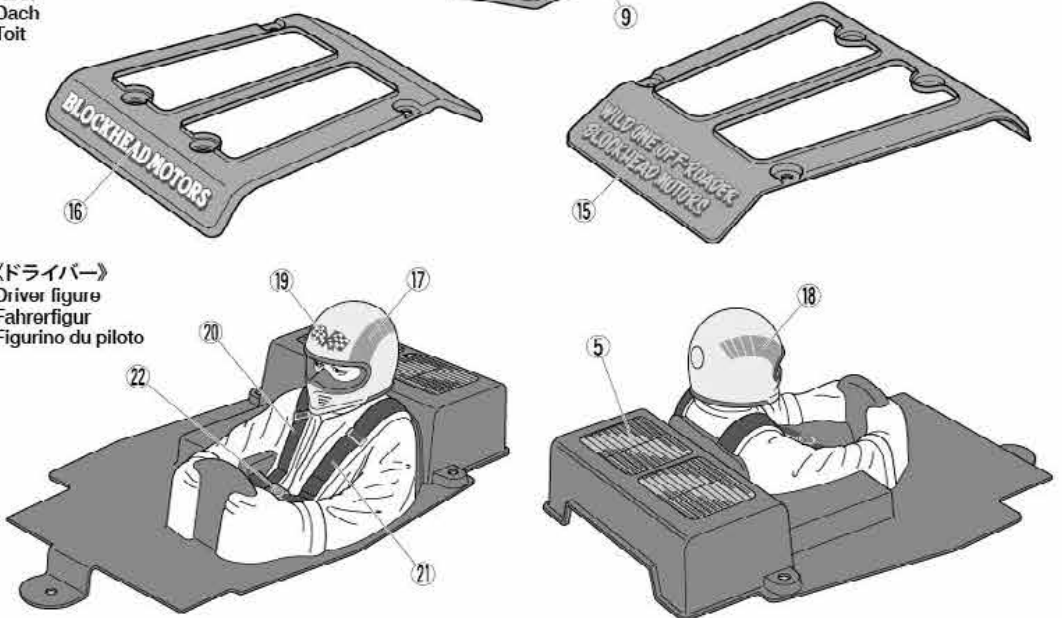
①Die Aufkleber an den bunten Kanten so ausschneiden, daß der transparente Film weg ist.
②An einer Kante die Unterlage etwas abziehen und die Aufkleber richtig auf die Karosserie legen.
③Dann die Unterlage langsam ganz abziehen, darauf achten, daß sich die Aufkleber nicht verschiebt und daß keine Luft unter den Aufkleber kommtsonst gibt es Luftblasen. Wenn die Unterlage vorher komplett entfernt wird, kann der Aufkleber zusammenkleben.

MOTIFS ADHESIFS

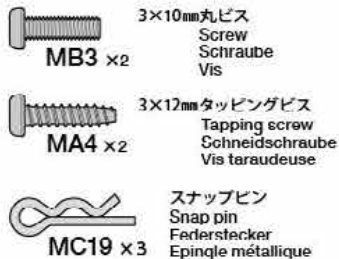
①Découper chaque motif au plus près de ses contours pour éliminer le film transparent.
②Soulever le papier de protection à l'une des extrémités et positionner le motif sur la carrosserie.
③Retirer lentement le papier de protection en veillant à ce que le motif ne se déplace pas sur la carrosserie. En retirant entièrement à l'avance le papier de protection, le film risque de former des plis ou de retenir des bulles d'air indésirables.

《ルーフ》
Hood
Dach
Toit

《ドライバー》
Driver figure
Fahrerfigur
Figurine du pilote



38

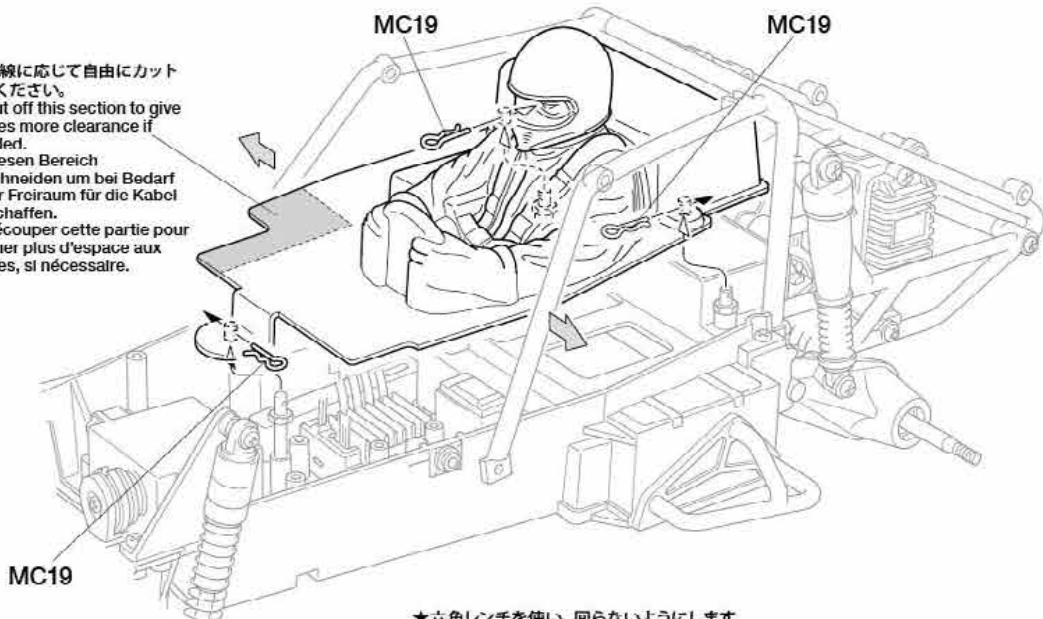


38

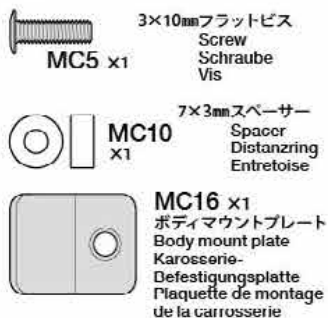
ドライバーの取り付け
Attaching driver figure
Fahrerfigur-Einbau
Fixation de la figurino du pilote

- ★ロールバーを広げて取り付けます。
- ★Spread roll cage when attaching figure.
- ★Zum Einbau der Fahrerfigur Überrollkäfig aufbiegen.
- ★Ecarter l'arceau pour fixer le pilote.

- ★配線に応じて自由にカットしてください。
- ★Cut off this section to give cables more clearance if needed.
- ★Diesen Bereich zuschneiden um bei Bedarf mehr Freiraum für die Kabel zu schaffen.
- ★Découper cette partie pour donner plus d'espace aux câbles, si nécessaire.



39



- ★ゼッケンプレートは、ポリカーボネート用塗料で塗装できます。
- ★Paint race number plates using Tamiya Color PS paint.
- ★Remalen Sie die Startnummerplatten mit Tamiya PS Farben.
- ★Peindre les plaques de numéro de course avec de la peinture Tamiya PS.

TAMIYA COLOR

ポリカーボネートスプレー(ミニ)

クリアーボディ用スプレー塗料です。乾く仕上がり、衝突などにもはがれにくいのが特徴。ピン入り塗料の上に重ね塗りできます。

TAMIYA CRAFT TOOLS

DESIGN KNIFE

デザインナイフ



ITEM 74020

DECAL SCISSORS

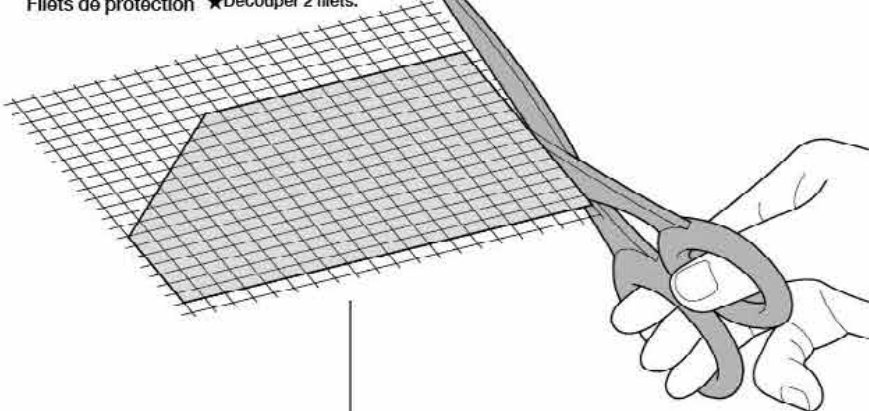
デカルバサミ



ITEM 74031

《ウインドウネット》

- ★2枚切り取ります。
- ★Cut out 2.
- ★2 Stück ausschneiden.
- ★Découper 2 filets.



39

ウインドウネット、ゼッケンプレートの切り取り
Netting and race number plates
Netz und Startnummer
Filets et plaques de numéro

- ★型紙(別紙)に合わせて切り取り、穴をあけてください。
- ★Use template (on separate sheet) when cutting out and making holes.
- ★Benutzen Sie eine Schablone (auf separatem Bogen) beim Ausschneiden und Löcher bohren.
- ★Utiliser le patron (sur le feuillet séparé) pour découper et percer les trous.

《ゼッケンプレート》
Race number plates
Startnummern
Plaques de numéro

- ★保護フィルム(両面)をはがしてください。
- ★Remove protective film (both sides).
- ★Schutzfolie abziehen (beiden seiten).
- ★Enlever le film protecteur (des deux côtés).



- ★3mm穴をあけます。
- ★Make 3mm hole.
- ★3mm Loch machen.
- ★Percer un trou de 3mm.

- ★切り取ります。
- ★Remove.
- ★Entfernen.
- ★Enlever.

《L》

MC5
3×10mmMC10
7×3mm

- ★3mm穴をあけます。
- ★Make 3mm holes.
- ★3mm Loch machen.
- ★Percer un trou de 3mm.

MC16

40

《アンテナパイプの取り付け》
Attaching antenna pipe
Anbau des Antennenröhrchens
Fixation du tube d'antenne

アンテナパイプ
Antenna pipe
Antennenrohr
Gaine d'antenne

アンテナ線
Antenna cable
Antennenkabel
Fil d'antenne

- ★アンテナ線が外に出ないような長さに切って取り付けます。(アンテナ線保護用)
- ★Cut antenna pipe to appropriate length, ensuring antenna is contained fully within.
- ★Antennenrohr der Länge der verwendeten Antenne anpassen, dabei sicherstellen, dass die Antenne in voller Länge geschützt wird.
- ★Couper le tube d'antenne à la longueur appropriée en s'assurant que l'antenne est complètement à l'intérieur du tube.

40

ウインドウネットの取り付け
Attaching netting
Anbau des Netzes
Fixation des filets

120mmに切ったアンテナパイプ
Antenna pipe
Antennenrohr
Gaine d'antenne

アンテナ線
Antenna cable
Antennenkabel
Fil d'antenne

ナイロンバンド (黒)
Nylon band (black)
Nylonband (schwarz)
Collier en nylon (noir)

ナイロンバンド (黒)
Nylon band (black)
Nylonband (schwarz)
Collier en nylon (noir)

41

3×15mmフラットビス
Screw
Schraube
Vis

MC4 x2

3mmフランジナット
Flange nut
Kragennutter
Ecrou à flasque

MA9 x2

ステッカー 25, 26
Sticker
Aufkleber
Autocollant

MC4
3×15mm

アンテナホルダー
Antenna holder
Antennenhalterung
Support d'antenne

MC18 x1

- ★ダミーアンテナロッドは、一度ネジ込むと外せなくなります。
- ★Dummy antenna is not removable once screwed on.
- ★Antennenrohr ist nicht entfernbar, wenn es angeschraubt ist.
- ★Une fois vissée, l'antenne factice ne peut être enlevée.



BC18

41

ゼッケンプレートの取り付け
Attaching race number plates
Anbau der Startnummern
Fixation des plaques de numéro

両面テープ (黒)
Double-sided tape
Doppelklebeband
Bande adhésive double face

MC18

ダミーアンテナロッド
Dummy antenna
Antennenrohr
Antenne factice

ステッカー 27
Sticker
Aufkleber
Autocollant

ステッカー 25, 26
Sticker
Aufkleber
Autocollant

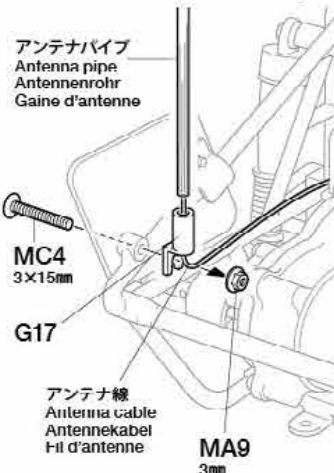
注意!
NOTICE

- ★受信機のアンテナ線をダミーアンテナロッドに巻き付けないでください。混信の原因になります。
- ★Do not wind a live antenna around the dummy antenna.
- ★Wickeln Sie nicht die Antenne um das Antennenrohr.
- ★Ne pas enrouler d'antenne fonctionnelle autour de l'antenne factice.

42

ホイールの組み立て
Wheels
Räder
Roues

- ★アンテナ線が長い場合、下図のようにアンテナパイプを立てることができます。
- ★Set the antenna as shown when using a receiver with long antenna cable.
- ★Die Antenne wie gezeigt verlegen bei Verwendung eines Empfängers mit langer Antenne.
- ★Arranger l'antenne comme montré si le câble d'antenne du récepteur est long.



MC4
3×15mm

G17

アンテナ線
Antenna cable
Antennenkabel
Fil d'antenne

MA9
3mm

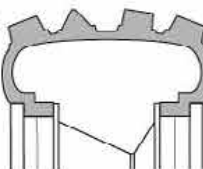
《フロントホイール》
Front wheels
Vorderräder
Roues avant

- ★2個作ります。
- ★Make 2.
- ★2 Satz anfertigen.
- ★Faire 2 jeux.

フロントタイヤ (細)
Front tire (narrow)
Vorderer Reifen (schmal)
Pneu avant (étroit)

フロントホイール
Front wheel
Vorderrad
Roue avant

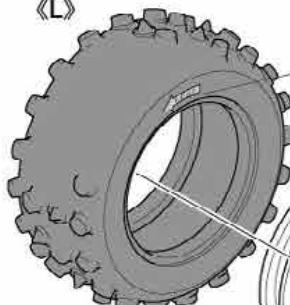
- ★タイヤをホイールのみぞにはめます。
- ★Fit into grooves.
- ★Reifen richtig in die Felgen eindrücken.
- ★Insérer dans les rainures.



《L》

《リアホイール》
Rear wheels
Hinterräder
Roues arrière

- ★リアタイヤ (太) には回転方向があります。L, Rを組み立ててください。
- ★Note tire rotation direction.
- ★Reifenmuster beachten.
- ★Noter le sens de rotation.



《R》

リアホイール
Rear wheel
Hinterrad
Roue arrière

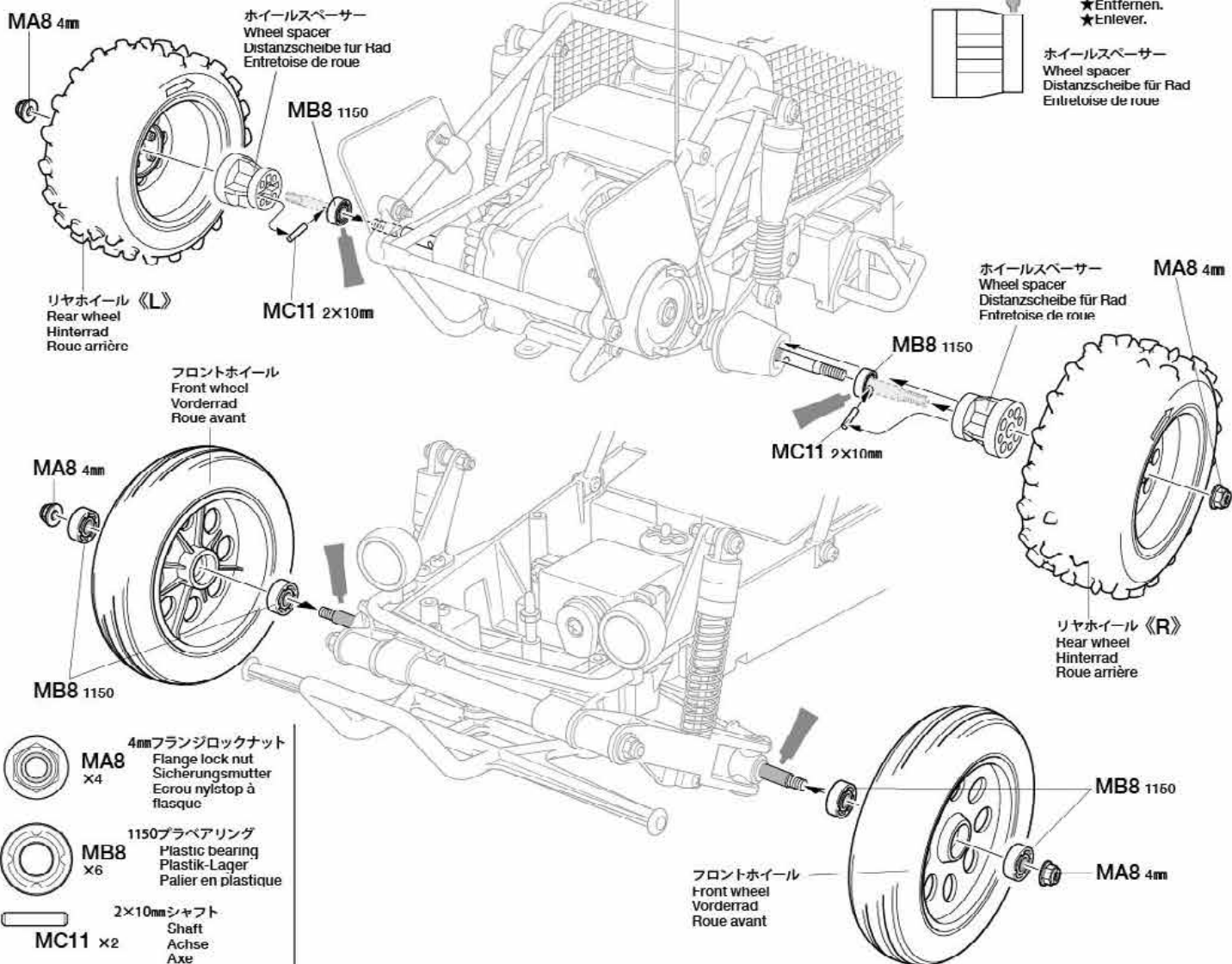
リアホイール
Rear wheel
Hinterrad
Roue arrière

43

43

ホイールの取り付け
Attaching wheels
Einbau der Räder
Fixation des roues

★ホイールのL、Rに注意して取り付けてください。
★Note left and right wheels.
★Die Seiten der Felgen beachten.
★Noter les roues gauche et droite.



★切り取ります。
★Remove.
★Entfernen.
★Enlever.

ホイールスペーサー
Wheel spacer
Distanzscheibe für Rad
Entretoise de roue

44

ボディの取り付け
Attaching body
Aufsetzen der Karosserie
Fixation de la carrosserie

MC6 3x8mm

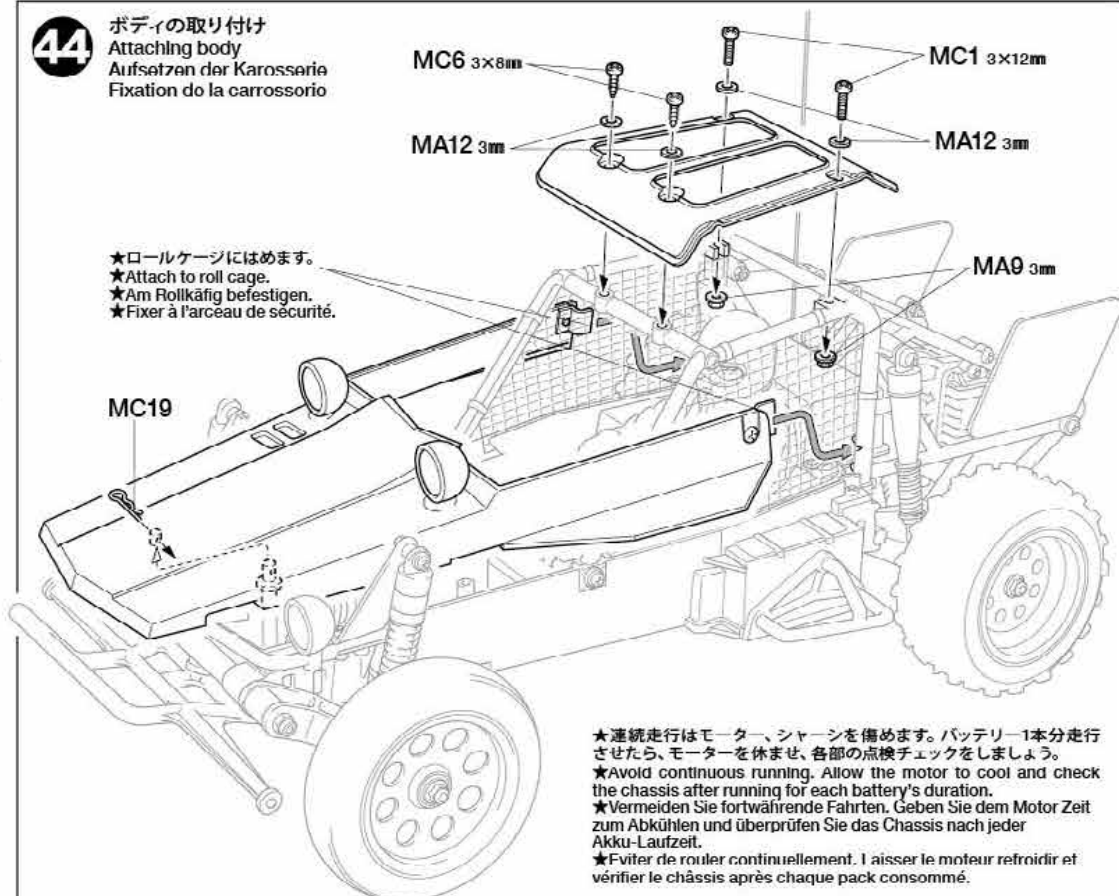
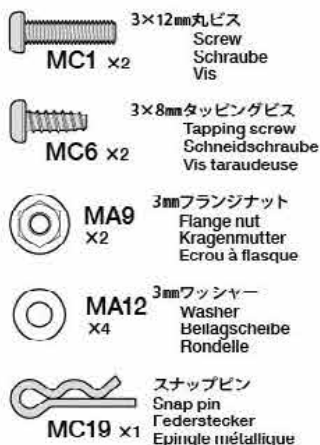
MC1 3x12mm

MA12 3mm

MA12 3mm

★ロールケージにはめます。
★Attach to roll cage.
★Am Rollkäfig befestigen.
★Fixer à l'arceau de sécurité.

44



★連続走行はモーター、シャシを冷めます。バッテリー1本分走行させたら、モーターを休ませ、各部の点検チェックをしましょう。
★Avoid continuous running. Allow the motor to cool and check the chassis after running for each battery's duration.
★Vermeiden Sie fortwährende Fahrten. Geben Sie dem Motor Zeit zum Abkühlen und überprüfen Sie das Chassis nach jeder Akku-Laufzeit.
★Eviter de rouler continuellement. Laisser le moteur refroidir et vérifier le châssis après chaque pack consommé.

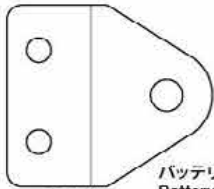
45

3×10mmフラットビス
Screw
Schraube
Vis

MC5 x2

3mmフランジナット
Flange nut
Kragenmutter
Ecrou à flasque

MA9 x2



MC17 x1

バッテリーストッパー
Battery stopper
Batterie-Anschlagstifte
Blocage de pack

スナップピン
Snap pin
Federstecker
Epingle métallique

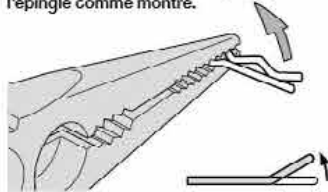
MC19 x1

★スナップピンは折り曲げておくと取り扱いに便利です。

★To make attaching / detaching easier, bend snap pin as shown.

★Um Befestigen / Abziehen einfacher zu machen, die Federstecker wie abgebildet biegen.

★Pour faciliter la fixation/dépose, plier l'épingle comme montré.



注意してください
CAUTION
VORSICHT
PRECAUTION



走行させない時は必ずバッテリーのコネクターを外してください。
走行用バッテリーをつないだままおくと、車が暴走することがあります。走らせないときは、必ず走行用バッテリーのコネクターを抜いておきます。

DISCONNECT BATTERY WHEN NOT USING THE CAR

Make sure to disconnect running battery when car is not being used. If left connected, car may suddenly runaway out of control causing serious injury.

AKKUSTECKER ABZIEHEN, WENN DAS AUTO NICHT IN BETRIEB IST

Stellen Sie sicher, dass der Stecker des Fahrakku getrennt wird, wenn das Fahrzeug nicht in Betrieb ist. Bleibt er angeschlossen, kann das Auto möglicherweise plötzlich unkontrolliert losfahren.

DECONNECTER LE PACK D'ACCUS LORSQUE LA VOITURE N'EST PAS UTILISEE

Veillez à débrancher le pack d'accus de propulsion lorsque la voiture n'est pas utilisée. Si le pack reste connecté, la voiture risque de démarrer inopinément et hors de contrôle.

●タミヤのホームページには豊富な情報が満載です。ぜひご覧ください。

タミヤ・ホームページアドレス

www.tamiya.com

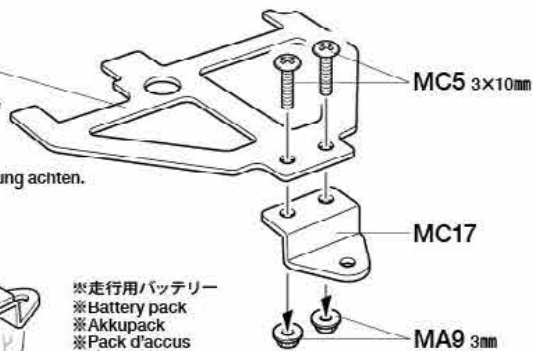


45

走行用バッテリーの搭載
Installing battery pack
Einlegen des Akkupacks
Installation du pack d'accus

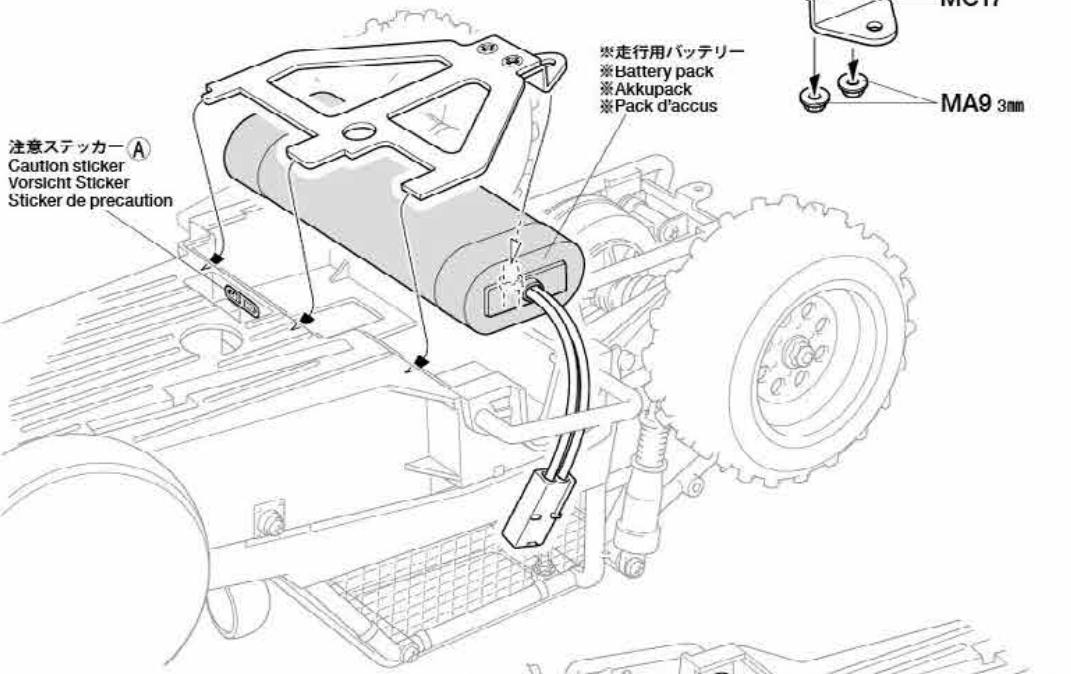
バッテリープレート
Battery plate
Batterie-Deckplatte
Plaque d'accus

★表裏に注意。
★Note direction.
★Auf richtige Platzierung achten.
★Noter le sens.

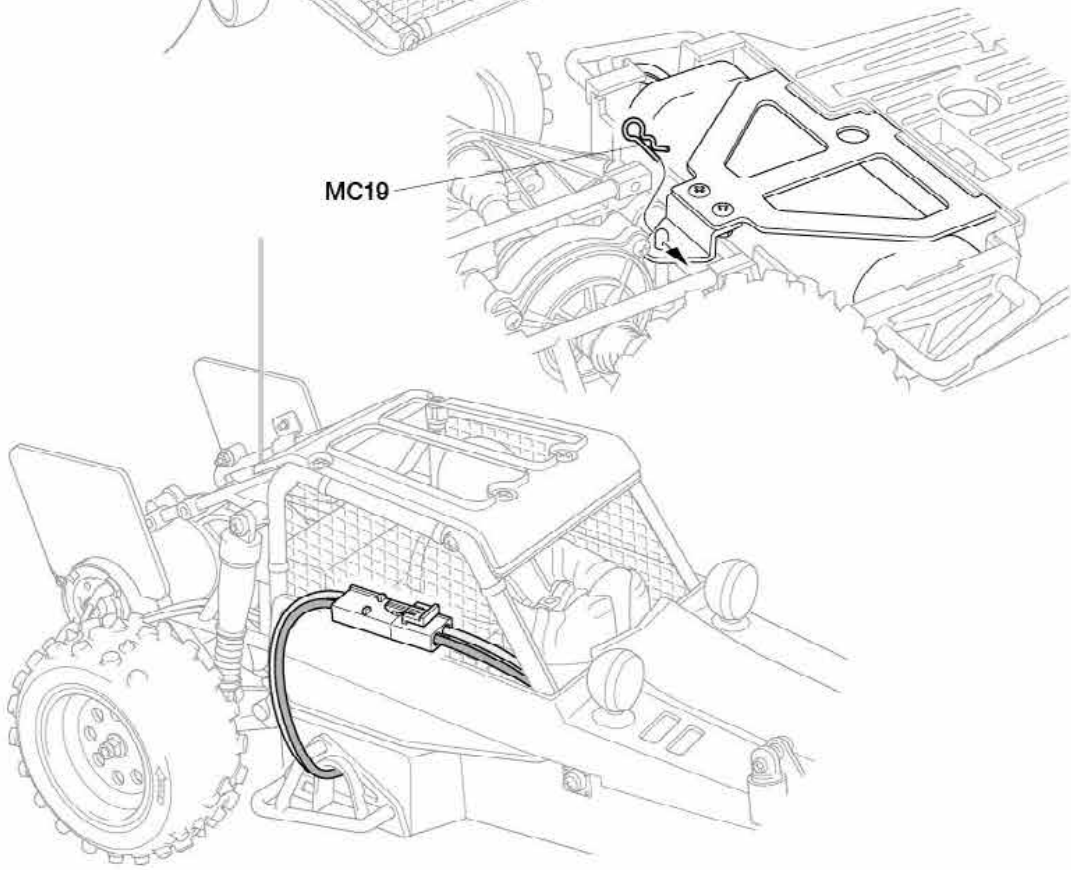


注意ステッカー A
Caution sticker
Vorsicht Sticker
Sticker de precaution

※走行用バッテリー
※Battery pack
※Akkupack
※Pack d'accus



MC19



CAUTION

★別売モーターを使用しコードの長さが足りない時はモーター延長コード (19804617) をお使いください。当社カスタマーサービス係にて発売しております。
★Use motor extension cables if cable lengths are short when using a motor other than the one supplied in the kit.
★Motor Verlängerungskabel nutzen, wenn die Kabel bei Verwendung eines anderen Motors zu kurz sind.
★Utiliser des câbles d'extension si la longueur des câbles est insuffisante (si on utilise un moteur différent de celui du kit).

★スポーツチューンなどのモーターに変更する場合はMB8, MB9をボールベアリングに交換し、ピニオンはMB23 (15T) をご使用ください。
★Replace plastic (MB8) and metal (MB9) bearings with ball bearings and also use 15T pinion gear (MB23) when using Option Parts motors such as Sport-Tuned Motor (Item 53068).
★Bei der Verwendung eines Tuning Motors wie dem Sport Tuned Motor (Item 53068) bitte die Plastiklager (MB8) und die Metall-Lager (MB9) durch Kugellager ersetzen und das Hitzel mit 15 Zähnen (MB23) benutzen.
★Remplacer les paliers plastique (MB8) et métal (MB9) par des roulements à billes et utiliser un pignon moteur 15 dents (MB23) si un moteur optionnel, par exemple Sport Tuned (réf.53068) est installé.

★SP.1207 2駆オフロードワイドグリップタイヤ(60/19)は使用できません。
★Item 51207 2WD Off-Road Wide Grooved Front Tires (60/19) cannot be used with this chassis.
★Item 51207 2WD Off-Road Wide Grooved Front Tires (60/19) kann mit diesem Chassis nicht genutzt werden.
★Les pneus avant 2WD Off-Road Wide rainurés (60/19) réf.51207 ne peuvent être montés sur ce châssis.

WILD ONE OFF-ROADER

BLOCKHEAD MOTORS

●走らせない時はバッテリーを必ずはずしておきましょう。

SAFETY PRECAUTIONS

Follow the outlined rules for safe radio control operation.

- Avoid running the car in crowded areas and near small children.
- Make sure that no one else is using the same frequency in your running area. Using the same frequency at the same time can cause serious accidents, whether it's driving, flying, or sailing.
- Avoid running in standing water and rain. If R/C unit, motor, or battery get wet, clean and dry thoroughly in a dry shaded area.

R/C OPERATING PROCEDURES

- ① Extend antenna and switch on transmitter.
- ② Switch on receiver.
- ③ Inspect operation using transmitter before running.
- ④ Adjust steering servo and trim so that the model runs straight with transmitter in neutral.
- ⑤ Reverse sequence to shut down after running.
- ⑥ Make sure to disconnect/remove all batteries.
- ⑦ Completely remove sand, mud, dirt etc.
- ⑧ Apply grease to suspension, gears, bearings, etc.
- ⑨ Store the car and battery pack separately when not in use.

TIPS ZUR SICHERHEIT

Beachten Sie die folgenden Richtlinien für fehlerfreien Betrieb.

- Vermeiden Sie das Fahren des Autos an überfüllten Plätzen und in der Nähe von kleinen Kindern. Gebrauchen Sie nie die Straße für R/C Rennen.
- Prüfen Sie, daß niemand in der Umgebung dieselbe Frequenz benutzt, denn dadurch können Unfälle entstehen - sowohl beim Fahren, Fliegen oder Segeln.
- Vermeiden Sie das Fahren durch Pfützen und während Regen. Wenn das R/C Fahrzeug, der Motor oder die Batterien naß werden, müssen Sie alles sorgfältig im Trockenen säubern und reinigen.

KONTROLLEN VOR DER FAHRT

- ① Senderantenne ausziehen und Sender einschalten.
- ② Empfänger einschalten.
- ③ Die Funktion vor Abfahrt mit dem Sender überprüfen.
- ④ Richten Sie das Lenkservo durch Einstellung am Gestänge so ein, daß das Modell bei neutraler Sender-Trimmung geradeaus fährt.
- ⑤ Nach dem Fahrbetrieb in umgekehrter Reihenfolge vorgehen.
- ⑥ Die Batterien herausnehmen bzw. abklemmen.
- ⑦ Entfernen Sie Sand, Matsch, Schmutz etc.
- ⑧ Fetten Sie die Aufhängung, Getriebe, Federungen etc. ein.
- ⑨ Bei Nichtgebrauch Auto und Akkus getrennt verwahren.

MESURES DE SECURITE

Veuillez respecter impérativement les règles de sécurité suivantes lors de l'utilisation de votre ensemble R/C.

- Éviter de faire évoluer la voiture à proximité de jeunes enfants ou dans la foule. Ne jamais utiliser sur la voie publique!
- Assurez-vous que personne d'autre n'utilise la même fréquence sur le même terrain que vous. Utiliser la même fréquence en même temps peut être source de sérieux accidents, pendant la conduite, le vol ou la navigation des modèles R/C.
- Ne jamais faire évoluer le modèle sous la pluie ou sur une surface mouillée. Si le moteur, les accus, le récepteur ou les servos prennent l'humidité, les nettoyer avec un chiffon et les laisser sécher.

PROCEDURE DE MISE EN MARCHÉ

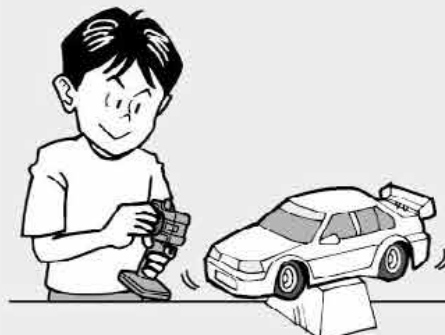
- ① Déployer l'antenne et mettre en marche l'émetteur.
- ② Mettre en marche le récepteur.
- ③ Vérifiez la bonne marche de votre radiocommande avant de rouler.
- ④ Le trim de direction doit être réglé pour que manche au neutre, le modèle évolue en ligne droite.
- ⑤ Faites les opérations inverses après utilisation de votre ensemble R/C.
- ⑥ Assurez-vous que les batteries soient bien débranchées et sortez-les du modèle.
- ⑦ Enlever sable, poussière, boue etc...
- ⑧ Graisser les pignons, articulations...
- ⑨ Rangez la voiture et les accus séparément.

《RCカーの走らせかた》

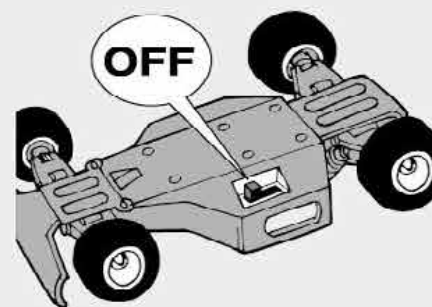
★この走らせかたの順番はかならず守ってください。スイッチのON/OFFの順番を間違えると他の電波の混信によってRCカーが暴走する場合があります。



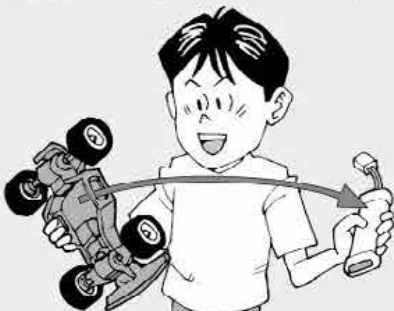
- ① 送信機のアンテナをのぼし、スイッチをONにします。



- ③ 走らせる前にRCカーを台の上に乘せ、各部の動きをチェックします。



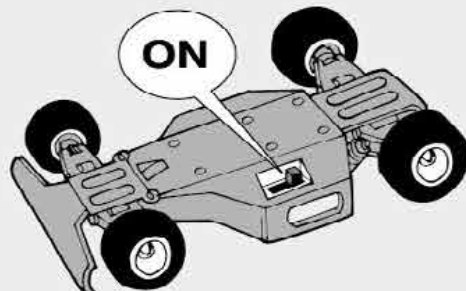
- ⑤ 走行を終わらせる時は、かならず走らせる時の逆の手順でスイッチを切っていきます。



- ⑥ 走らせかた後は、かならずバッテリーをはずしておきましょう。



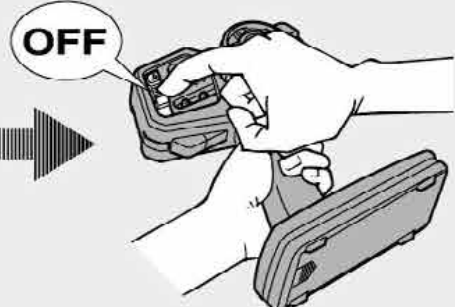
- ⑧ ギヤや軸受け部、サスペンションなどの可動部はグリスをさしておきましょう。



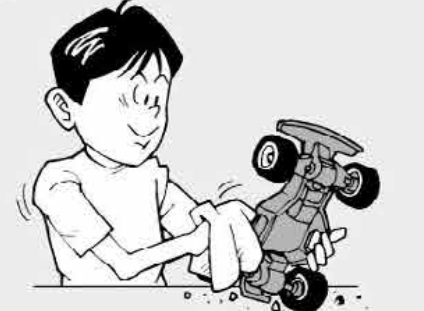
- ② 次にRCカー側のスイッチをONにしてください。



- ④ ステアリングを使わず走らせてみます。まっすぐに走らない場合はステアリングトリムを使って調節してください。



- ⑦ RCカーについた泥や砂、汚れなどはやわらかな布などできれいに拭き取りましょう。



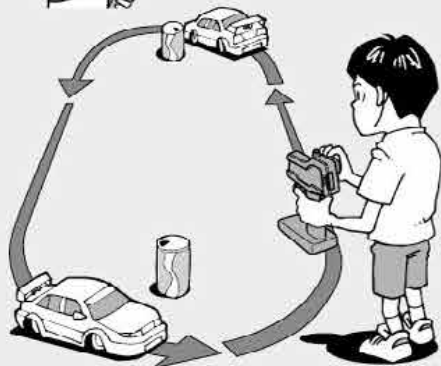
- ⑦ RCカーについた泥や砂、汚れなどはやわらかな布などできれいに拭き取りましょう。



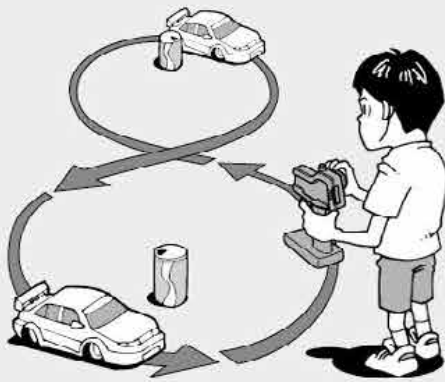
- ⑨ あとかたづけをしっかりとしましょう。その時、バッテリーは別々にしておきます。



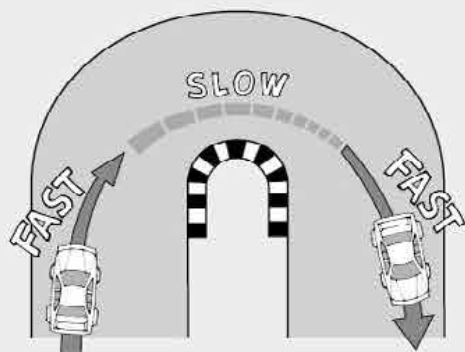
走行練習をしよう
PRACTICING
ÜBUNG
ENTRAINEMENT



- 大きく楕円を描くように走らせてみよう。
- Practice to achieve a large regular oval.
- Üben Sie, bis Sie ein sauberes Oval fahren können.
- Exercez vous à décrire un grand ovale régulier.



- 空き缶などを利用して、8の字を描くように走らせてみよう。
- Use empty cans etc. as pylons for figure "8" drill.
- Verwenden Sie leichte, leere Büchsen etc. als Markierung für einen 8er-Übungskurs.
- Employez des boîtes vides... comme repères pour réaliser des "8".



- コーナリングのやり方は、カーブに入るときに速度を落とし、曲がり終わるとともに速度を上げて行くといでしょう。
- Decelerate when entering into a curve and pick up the speed after vertex of the curve.
- Nehmen Sie beim Einfahren in die Kurve Gas weg und beschleunigen Sie nach dem Scheitelpunkt der Kurve.
- Ralentissez à l'entrée d'une courbe et reprenez de la vitesse après le passage du milieu de la courbe.

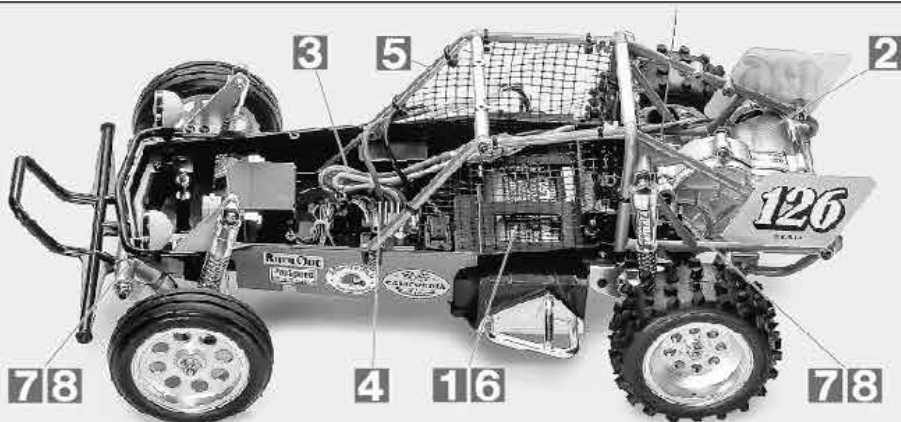
トラブルチェック
TROUBLESHOOTING
FEHLERSUCHE
RECHERCHE DES PANNES

★おかしいな?と思ったときは、車(R/Cカー)を修理に出すまえに、下の表を見てトラブルチェックを行ってください。

★Before sending your R/C model in for repair, check it again using the below diagram.

★Bevor Sie Ihr Modell zur Reparatur einsenden, prüfen Sie es nochmals selbst entsprechend der folgenden Anleitung.

★Avant de renvoyer votre modèle R/C pour une réparation, vérifiez-le à nouveau en suivant ce processus.

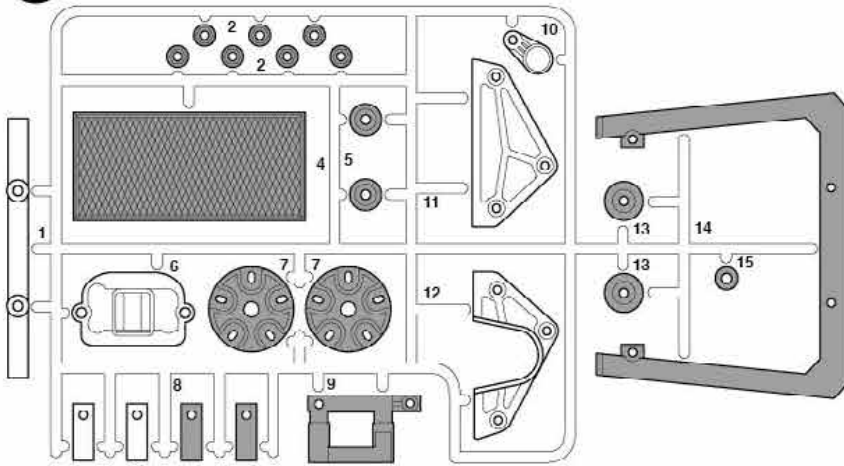


車の異常 PROBLEM PROBLEME	原因 CAUSE URSACHE	直し方 REMEDY LÖSUNG REMEDE	
車が動かない Model does not move. Modell fährt nicht. Le modèle ne démarre pas.	走行用バッテリーが充電されていますか? Weak or no battery in model. Schwache oder keine Batterien in Auto. Pack de propulsion manquant ou insuffisamment chargé.	走行用バッテリーを充電してください。 Install charged battery. Voll aufgeladene Batterien einlegen. Recharger la batterie.	1
	モーターに故障はありませんか? Damaged motor. Motorschaden. Moteur endommagé.	異音や、少しの走行で熱くなるようならモーターを交換してください。 Replace with new motor. Durch neuen Motor ersetzen. Remplacer par un nouveau moteur.	2
	コード類がやぶけてショートしていませんか? Worn or broken wiring. Verschlissene oder gebrochene Kabel. Câblage sectionné ou usé.	コードをしっかりと絶縁するか、メーカーに修理を依頼してください。 Splice and insulate wiring completely. Kabel anspleißen und gut isolieren. Vérifier et isoler le câblage.	3
	ESC (エレクトロニクススピードコントローラー) が故障していませんか? Damaged electronic speed controller. Beschädigter Fahrregler. Variateur électronique de vitesse endommagé.	ご使用のメーカーにお問い合わせください。 Ask manufacturer to repair. Erkundigen Sie sich über Reparaturmöglichkeit beim Hersteller. Faites réparer par le S.A.V. du fabricant.	4
思うように走らない No control. Keine Kontrolle. Perte de contrôle.	送信機、受信機のアンテナはのびていますか? Improper antenna on transmitter or model. Sender- oder Empfängerantenne ist nicht ganz herausgezogen. Problème d'antenne émetteur ou récepteur.	送信機、受信機のアンテナをのばしてください。 Fully extend antenna. Antenne vollständig herausziehen. Déployer entièrement l'antenne.	5
	走行用バッテリーや、送信機の電池が少なくなっていますか? Weak or no batteries in transmitter or model. Schwache oder keine Batterien in Sender oder Auto. Accus manquants ou insuffisamment chargés dans l'émetteur ou le modèle.	走行用バッテリーは充電してください。送信機の電池は新品のものと交換してください。 Install charged or fresh batteries. Legen Sie geladene Akkus oder neue Batterien ein. Installez des accus rechargés ou des piles neuves.	6
	回転部 (ギヤなど) の組み立てがしっかり出来ていますか? Improper assembly of rotating parts. Unachtsamer Einbau drehender Teile. Mauvais assemblage des pièces en rotation.	説明図をよく見て回転部を確認、または組み立て直してください。 Reassemble them correctly referring to the instruction manual. Ausinandernehmen und gemäß Bedienungsanleitung neu zusammenbauen. Réassemblez correctement en vous référant au manuel d'instructions.	7
	可動部がグリスアップされていますか? Improper lubrication on rotating parts. Drehende Teile unzureichend geschmiert. Mauvaise lubrification des pièces en rotation.	可動部にグリスをつけてください。 Apply grease. Fetten. Graisser.	8
	近くで別のRCモデルを操縦していませんか? Another R/C model using same frequency. Ein anderes RC-Modell fährt auf der gleichen Frequenz. Un autre modèle R/C est sur la même fréquence.	場所を変えるか、少し時間をおきます。 Try a different location to operate your model. Das Auto an einem anderen Ort fahren lassen. Essayez un autre endroit pour faire rouler votre modèle R/C.	

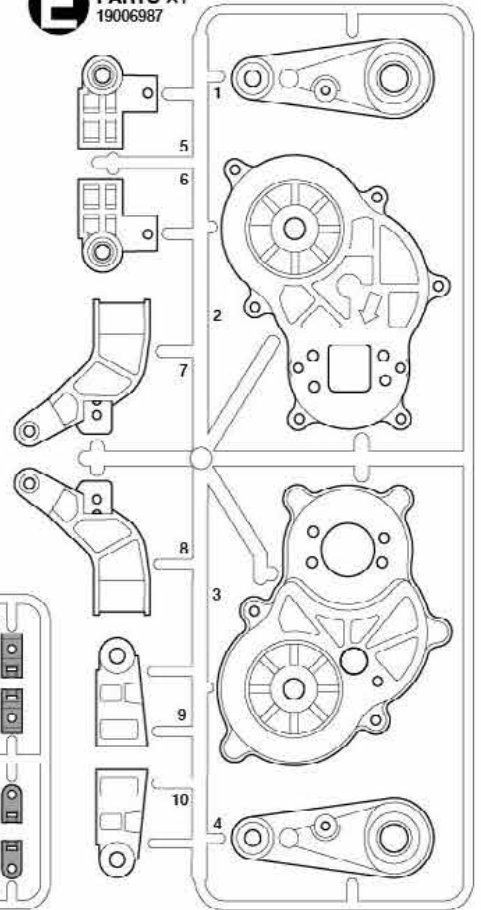
PARTS

★製品改良のためキットは予告なく仕様を変更することがあります。
 ★Specifications are subject to change without notice.
 ★Technische Daten können im Zuge ohne Ankündigung verändert werden.
 ★Caractéristiques pouvant être modifiées sans information préalable.

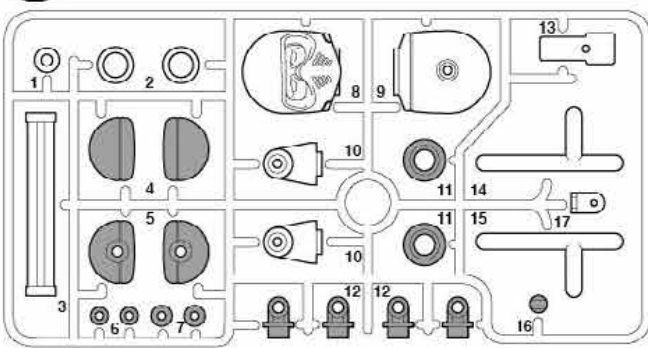
A PARTS x1 19006986



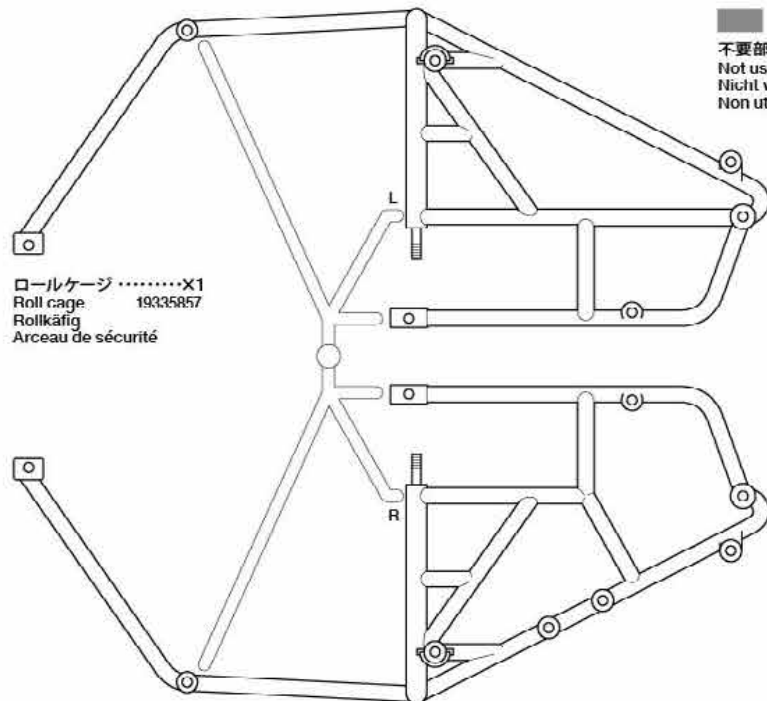
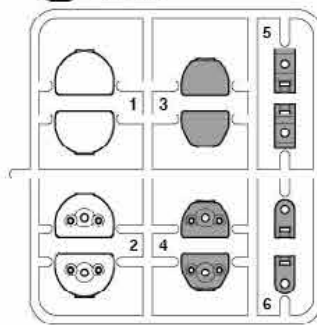
E PARTS x1 19006987



G PARTS x1 19006988



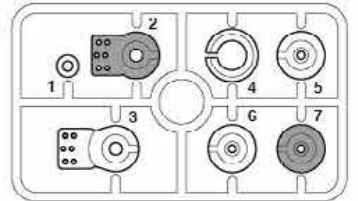
R PARTS x2 19115534



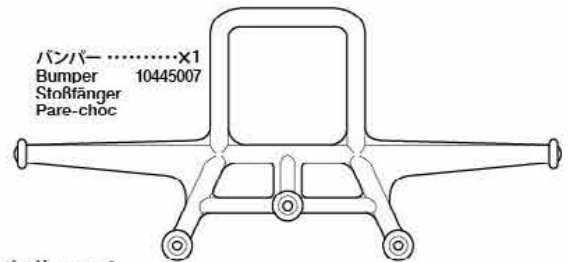
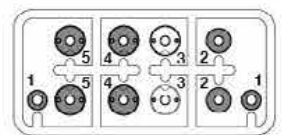
ロールケージx1
 Roll cage 19335857
 Rollkäfig
 Arceau de sécurité

不要部品
 Not used.
 Nicht verwenden.
 Non utilisé.

P PARTS x1 10115065

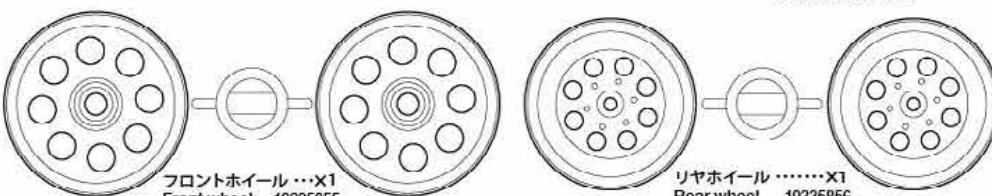


W PARTS x1 10224032



バンパーx1
 Bumper 10445007
 Stoßfänger
 Pare-choc

ホイールスペーサー ...x2
 Wheel spacer 19335015
 Distanzscheibe für Rad
 Entretoise de roue



フロントホイール ...x1
 Front wheel 19335855
 Vorderrad
 Roue avant

リアホイールx1
 Rear wheel 19335856
 Hinterrad
 Roue arrière

シャーシx1
 Chassis 19335648
 Châssis

モーターx1
 Motor 1/43b09/
 Moteur

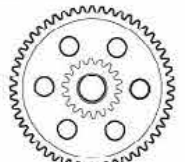
フロントタイヤ (細)x2
 Front tire (narrow) 19805155
 Vorderer Reifen (schmal)
 Pneu avant (étroit)

リアタイヤ (太)x2
 Rear tire (wide) 19805111
 Hinterer Reifen (breit)
 Pneu arrière (large)

デフギヤ袋詰 19335607
 Differential gear bag
 Differentialrad-Dübel
 Sachtet de couronne de différentiel



デフキャリア...x1
 Differential spur gear
 Differentialrad
 Couronne de différentiel



カウンターギヤ...x1
 Counter gear
 Vorgeloge Rad
 Pignon intermédiaire

ボディ/ルーフ.....X1 Body/Roof 11825729 Karosserie/Dach Carrosserie/Toit	ドライバー.....X1 Driver figure 11825729 Fahrerfigur Figurine du pilote	ゼッケンプレート.....X2 Race number plates 14305693 Startnummern Plaques de numéro	ライトレンズ.....X1 Lens 11835785 Linse Optique	ナイロンバンド(黒).....X10 Nylon band (black) 19808134 Nylonband (schwarz) Collier en nylon (noir)	ダミーアンテナロッド・X1 Dummy antenna 15365011 Antennenrohr Antenne factive
ステッカー.....X1 Sticker 19490041 Aufkleber Autocollant	注意ステッカー.....X1 Caution sticker Vorsicht Sticker Sticker de precaution	ゼッケンステッカー.....X3 Race number stickers 19490041 Aufkleber für Startnummern Stickers de numéro de course	ウインドウネット・X2 Netting 14615002 Netz Filets de protection	アルミテープ.....X2 Aluminum glass tape 53351 Aluminium-Glasteaser Klebeband Bande renforcée aluminium	アンテナパイプ.....X1 Antenna pipe 16095003 Antennenrohr Gaine d'antenne

A 1~16

Fサスペンションシャフト.....X1
Front suspension shaft 13555063
Vordere Aufhängungslagerung
Axe de suspension avant

<p>MA1 X3 3×18mm丸ビス Screw Schraube Vis 19805574</p> <p>MA2 X3 3×15mm丸ビス Screw Schraube Vis 19805859</p> <p>MA3 X2 3×15mmタッピングビス Tapping screw Schneidschraube Vis taraudeuse 50583</p> <p>MA4 X17 3×12mmタッピングビス Tapping screw Schneidschraube Vis taraudeuse 19805629</p> <p>MA5 X5 3×10mmタッピングビス Tapping screw Schneidschraube Vis taraudeuse 19804392</p> <p>MA6 X8 2×12mmタッピングビス Tapping screw Schneidschraube Vis taraudeuse 19803135</p> <p>MA7 X2 3×3mmイモネジ Grub screw Madenschraube Vis pointeau 50576</p> <p>MA8 X2 4mmフランジロックナット Flange lock nut Sicherungsmutter Ecrou nylistop à flasque 19805557</p> <p>MA9 X2 3mmフランジナット Flange nut Kragenmutter Ecrou à flasque 19805097</p> <p>MA10 X4 3mmロックナット Lock nut Sicherungsmutter Ecrou nylistop 19804364</p> <p>MA11 X1 3mmナット Nut Mutter Ecrou 19808244</p> <p>MA12 X1 3mmワッシャー Washer Beilagscheibe Rondelle 50586</p> <p>MA13 X3 3×1.5mmスペーサー Spacer Distanzring Entretoise 53539</p> <p>MA14 X2 4mmビローボール Ball connector Kugelkopf Connecteur à rotule 50590</p> <p>MA15 X4 2mmEリング E-Ring Circlip 50588</p>	<p>MA16 X1 7×68mmシャフト Shaft Achse Axe 13555062</p> <p>MA17 X2 3×20mmシャフト Shaft Achse Axe 19804401</p> <p>MA18 X2 3mmシリコンOリング Silicone O-ring Silikon-O-Ring Joint silicone 53574</p> <p>MA19 X2 3mmOリング(黒) O-ring (black) O-Ring (schwarz) Joint torique (noir) 84195</p> <p>MA20 X2 ダンパーブッシュ Damper bushing Dämpfer-Gummifülte Bague caoutchouc 19808279</p> <p>MA21 X2 フロントオイルシール Oil seal Ölabdichtung Joint d'étanchéité 19805036</p> <p>MA22 X2 ダンパーピストンF Piston F Kolben F Piston F 19804631</p> <p>MA23 X2 シャフトガイド Shaft guide Stangenführung Guide d'axe 84292</p> <p>MA24 X2 ロッドガイド Rod guide Stangenführung Guide d'axe 19808135</p> <p>MA25 X2 スプリングリテーナー Spring retainer Federauflager Blocage de ressort 19804629</p> <p>MA26 X2 4×6mm丸ブッシュ Round bushing Kreishülse Entretoise 19804526</p> <p>MA27 X2 4×6mmパイプ(金) Pipe (gold) Rohr (gold) Tuyau (gold) 19805334</p> <p>MA28 X2 5mmアジャスター Adjuster Einstellstück Chape à rotule 50797</p> <p>MA29 X2 Rサスペンションシャフト Rear suspension shaft Hintere Aufhängungslagerung Axe de suspension arrière 13555066</p>	<p>MA30 X2 ボディマウント(大) Body mount (large) Karosserieaufhängung (groß) Support de carrosserie (grand) 19805092</p> <p>MA31 X2 ボディマウント(小) Body mount (small) Karosserieaufhängung (klein) Support de carrosserie (petit) 19805732</p> <p>MA32 X2 フロントピストンロッド Front piston rod Vordere Kolbenstange Tige de piston avant 19804525</p> <p>MA33 X2 フロントダンパーシリンダー Front damper cylinder Vordere Dämpfer-Zylinder Corps d'amortisseur avant 19804628</p> <p>MA34 X2 フロントコイルスプリング Front coil spring Vordere Feder Ressort hélicoïdal avant 19808046</p> <p>MA35 X1 19804523 フロントダンパーステー R Front damper stay (right) Vordere Dämpferstrebe (rechts) Support d'amortisseur avant (droit)</p> <p>MA36 X1 19804523 フロントダンパーステー L Front damper stay (left) Vordere Dämpferstrebe (links) Support d'amortisseur avant (gauche)</p> <p>MA37 X1 14305113 バンパーサポート Bumper support Stoßfängerhalter Support de pare-chocs</p> <p>MA38 X2 54154 アップライト Upright Achsschenkel Fusée</p> <p>MA39 X2 19804527 フロントサステアー Front suspension stay Vordere Aufhängungsstrebe Support de suspension</p>
--	--	---

六角レンチ.....X1
Hex wrench 50038
Imbusschlüssel
Clé Allen

ダンパーオイル(赤・#200).....X1
Damper oil (red) 53443
Dämpfer-Öl (rot)
Huile pour amortisseurs (rouge)

セラミックグリス.....X1
Ceramic grease 07099
Keramikfett
Graisse céramique

B 17~28

<p>MB1 X4 3×27mm丸ビス Screw Schraube Vis 19804163</p> <p>MB2 X3 3×20mm丸ビス Screw Schraube Vis 19805895</p> <p>MA2 X1 3×15mm丸ビス Screw Schraube Vis 19805859</p> <p>MB3 X2 3×10mm丸ビス Screw Schraube Vis 19804159</p> <p>MB4 X5 3×6mm丸ビス Screw Schraube Vis 19805636</p> <p>MA3 X2 3×15mmタッピングビス Tapping screw Schneidschraube Vis taraudeuse 50583</p> <p>MA4 X10 3×12mmタッピングビス Tapping screw Schneidschraube Vis taraudeuse 19805629</p> <p>MA7 X1 3×3mmイモネジ Grub screw Madenschraube Vis pointeau 50576</p>	<p>MA10 X2 3mmロックナット Lock nut Sicherungsmutter Ecrou nylistop 19804364</p> <p>MA12 X5 3mmワッシャー Washer Beilagscheibe Rondelle 50586</p> <p>MB5 X1 5mmワッシャー Washer Beilagscheibe Rondelle 19805759</p> <p>MA15 X4 2mmEリング E-Ring Circlip 50588</p>
--	--

B ダンパーオイル (黄・#400)×1
 Damper oil (yellow) 53443
 Dampfer-Öl (gelb)
 Huile pour amortisseurs (jaune)

MB6 ×1 6×76.8mmシャフト
 13555008 Shaft
 Achse
 Axe

MB7 ×1 5×21mmシャフト
 13555048 Shaft
 Achse
 Axe

MB8 ×4 1150プラベアリング
 10555015 Plastic bearing
 Plastik-Lager
 Palier en plastique

MB9 ×3 850メタル
 19805185 Metal bearing
 Metall Lager
 Palier en métal

MA18 ×2 3mmシリコンOリング
 535/4 Silicone O-ring
 Silikon-O-Ring
 Joint silicone

MA19 ×2 3mmOリング(黒)
 84195 O-ring (black)
 O-Ring (schwarz)
 Joint torique (noir)

MA20 ×2 ダンパーブッシュ
 1980R279 Damper bushing
 Dämpfer-Gummitülle
 Bague caoutchouc

MB10 ×2 リヤオイルシール
 53576 Oil seal
 Ölabdichtung
 Joint d'étanchéité

MA23 ×2 シャフトガイド
 84292 Shaft guide
 Stangenführung
 Guide d'axe

MA24 ×2 ロッドガイド
 19808135 Rod guide
 Stangenführung
 Guide d'axe

MA25 ×2 スプリングリテーナー
 19804629 Spring retainer
 Federauflager
 Blocage de ressort

MB11 ×2 ボールカラー
 50591 Ball collar
 Kugel-Ring
 Dague de rotule

MA27 ×2 4×6mmパイプ(金)
 19805334 Pipe (gold)
 Rohr (gold)
 Tuyau (oré)

MA28 ×2 5mmアジャスター
 50797 Adjuster
 Einstellstück
 Chape à rotule

MA30 ×1 ボディマウント(大)
 19805092 Body mount (large)
 Karosserieaufhängung (groß)
 Support de carrosserie (grand)

MB12 ×2 リヤピストンロッド
 19808138 Rear piston rod
 Hinterer Kolbenstange
 Tige de piston arrière

MB13 ×2 リヤダンパーシリンダー
 19804630 Rear damper cylinder
 Hinterer Dämpfer-Zylinder
 Corps d'amortisseur arrière

MB14 ×2 リヤコイルスプリング
 19804524 Rear coil spring
 Hintere Spiralfeder
 Ressort hélicoïdal arrière

MB15 ×2 ホイールアクスル
 19808039 Wheel axle
 Rad-Achse
 Axe de roue

MB16 ×1 ギヤボックスジョイント(長)
 19808070 Gearbox joint (long)
 Getriebegehäuse-Gelenk (lang)
 Accouplement de pont (long)

MB17 ×1 ギヤボックスジョイント(短)
 19808070 Gearbox joint (short)
 Getriebegehäuse-Gelenk (kurz)
 Accouplement de pont (court)

MB18 ×2 ドライブシャフト
 19000030 Drive shaft
 Achswelle
 Arbre d'entraînement

MB19 ×1 ベベルギヤ R
 19440510 Bevel gear (right)
 Kegelrad (rechts)
 Pignon conique (droit)

MB20 ×1 ベベルギヤ L
 19440510 Bevel gear (left)
 Kegelrad (links)
 Pignon conique (gauche)

MB21 ×3 ベベルギヤ S
 19440510 Small bevel gear
 Kegelrad klein
 Petit pignon conique

MB22 ×1 18Tピニオンギヤ
 13515006 18T Pinion gear
 18Z Motorritzel
 Pignon moteur 10 dents

MB23 ×1 15Tピニオンギヤ
 13515003 15T Pinion gear
 15Z Motorritzel
 Pignon moteur 15 dents

MB24 ×1 14305111 リヤアームホルダー L
 14305111 Rear arm holder (left)
 Halter für hinteren Schwingarm (links)
 Support de bras arrière (gauche)

MB25 ×1 14305112 リヤアームホルダー R
 14305112 Rear arm holder (right)
 Halter für hinteren Schwingarm (rechts)
 Support de bras arrière (droit)

MB26 ×2 ジョイントブーツ
 16255002 Joint boot
 Gelenkmanschette
 Soufflet en caoutchouc

MB27 ×1 ギヤボックスマウント
 14305110 Gearbox mount
 Halterung des Getriebegehäuses
 Support de carter

C バッテリープレート×1
 29~45 Battery plate 14315001
 Batterie-Deckplatte
 Plaque d'accus

MC1 ×2 3×12mm丸ビス
 19805898 Screw
 Schraube
 Vis

MB3 ×3 3×10mm丸ビス
 19804159 Screw
 Schraube
 Vis

MB4 ×2 3×6mm丸ビス
 19805636 Screw
 Schraube
 Vis

MC2 ×2 2×10mm丸ビス
 19805868 Screw
 Schraube
 Vis

MC3 ×1 2.6×10mm/バインドビス
 19804394 Screw
 Schraube
 Vis

MC4 ×2 3×15mmフラットビス
 19808014 Screw
 Schraube
 Vis

MC5 ×3 3×10mmフラットビス
 19804418 Screw
 Schraube
 Vis

MA4 ×6 3×12mmタッピングビス
 19805629 Tapping screw
 Schneidschraube
 Vis taraudeuse

MA5 ×1 3×10mmタッピングビス
 19804392 Tapping screw
 Schneidschraube
 Vis taraudeuse

MC6 ×4 3×8mmタッピングビス
 19805754 Tapping screw
 Schneidschraube
 Vis taraudeuse

MC7 ×1 2.6×10mmタッピングビス
 50575 Tapping screw
 Schneidschraube
 Vis taraudeuse

MC8 ×2 3×10mmフランジタッピングビス
 19805662 Flange tapping screw
 Kragnschraube
 Vis taraudeuse à flasque

MA8 ×4 4mmフランジロックナット
 19805557 Flange lock nut
 Sicherungsmutter
 Ecrou nylonstap à flasque

MA9 ×6 3mmフランジナット
 19805097 Flange nut
 Kragnmutter
 Ecrou à flasque

MA12 ×11 3mmワッシャー
 50586 Washer
 Beilagscheibe
 Rondelle

MC9 ×2 2mmワッシャー
 19805758 Washer
 Beilagscheibe
 Rondelle

MC10 ×1 7×3mmスペーサー
 19805651 Spacer
 Distanzring
 Entretoise

MB8 ×6 1150プラベアリング
 10555015 Plastic bearing
 Plastik-Lager
 Palier en plastique

MC11 ×2 2×10mmシャフト
 50594 Shaft
 Achse
 Axe

MA19 ×2 3mmOリング(黒)
 84195 O-ring (black)
 O-Ring (schwarz)
 Joint torique (noir)

MC12 ×1 スイッチカバー
 16251011 Switch cover
 Schalter-Abdeckung
 Protection d'interrupteur

MC13 ×2 4mmアジャスター
 10445563 Adjuster
 Einstellstück
 Chape à rotule

MC14 ×1 75mmアジャスターロッド
 19805303 Adjuster rod
 Zugstange
 Barre d'accouplement

MC15 ×1 59mmアジャスターロッド
 19805303 Adjuster rod
 Zugstange
 Barre d'accouplement

MC16 ×3 19805152 ボディマウントプレート
 19805152 Body mount plate
 Karosserie-
 Befestigungsplatte
 Plaque de montage
 de la carrosserie

MC17 ×1 14305158 バッテリーストッパー
 14305158 Battery stopper
 Batterie-Anschlagstifte
 Blocage de pack

MC18 ×1 アンテナホルダー
 13455752 Antenna holder
 Antennenhalterung
 Support d'antenne

MC19 ×5 スナップピン
 50197 Snap pin
 Federstocker
 Epingle métallique

ナイロンバンド×7
 50595 Nylon band
 Nylonband
 Collier en nylon

両面テープ(黒・20×120mm)×1
 50171 Double-sided tape (black)
 Doppelklebeband (schwarz)
 Bande adhésive double face (noir)

AFTER MARKET SERVICE CARD

When purchasing Tamiya replacement parts, please take or send this form to your local Tamiya dealer so that the parts required can be correctly identified and supplied. Please note that specifications, availability and price are subject to change without notice.

PARTS CODE

11825729	Body / Roof, Driver Figure (Transparent)
11835785	Lens Parts (Transparent)
19335648	Chassis
19006986	A Parts
19006987	E Parts
19006988	G Parts
10115065	P Parts
19115534	R Parts (Yellow) (x2)
10224032	W Parts
19335857	Roll Cage
10445007	Front Bumper
19335607	Differential Gear Bag
19335855	Front Wheel (x1 pair)
19335856	Rear Wheel (x1 pair)
19805155	Front Tire (x2)
19805111	Rear Tire (x2)
19335015	Wheel Spacer (x2)
14305693 *1	Race Number Plate (x2)
14615002 *1	Window Net
15365011	Dummy Antenna
13555063	Front Suspension Shaft
17435097	540 Motor (w/170mm Cables)
14305113	Bumper Support (MA37)
13555062	7x68mm Shaft (MA16)
19805574 *1	3x18mm Screw (MA1 x2)
19804392	3x10mm Tapping Screw (Black) (MA5 x10)
19805557 *1	4mm Flange Lock Nut (MA8 x4)
19805092 *1	Body Mount (Large) (MA30 x2)
19804525	Front Piston Rod (MA32 x2)
19805334 *2	4x6mm Pipe, 3x15mm Screw (MA27, MA2 x2)
19805897	3mm Flange Nut (MA9 x10)
19808135	Rod Guide (MA24 x4)
19804526	4x6mm Bushing (Damper Mount) (MA26 x2)
19804631	Damper Piston (Front) (MA22 x2)
19804629	Spring Retainer (MA25 x4)
19803135	2x12mm Tapping Screw (Black) (MA6 x10)

KUNDENNACHBETREUUNGS-KARTE

Wenn Sie TAMIYA-Ersatzteile kaufen möchten, nehmen Sie bitte zur Unterstützung dieses Formular mit zu Ihrem örtlichen Fachhändler. Bezüglich der Angaben, der Lagerhaltung der Artikel und der Preise sind Änderungen vorbehalten.

19808244	3mm Nut (MA11 x10)
13555066 *1	Rear Suspension Shaft (MA29)
19808279	Damper Bushing (Black) (MA20 x8)
19805836	Oil Seal (Front) (MA21 x2)
19804527	Front Suspension Stay (MA39 x2)
19805859 *1	3x15mm Screw (Black) (MA2 x4)
19805629 *4	3x12mm Tapping Screw (MA4 x4)
19804364	3mm Lock Nut (Black) (MA10 x10)
19805732	Body Mount (Small) (MA31 x4)
19804401	3x20mm Shaft (MA17 x2)
19808046	Front Coil Spring (MA34 x2)
19804628	Front Damper Cylinder (Silver) (MA33 x2)
19804523	Front Damper Stay (Left, Right) (MA35, MA36)
13585008	6x76.8mm Shaft (MB6)
14305110	Gearbox Mount (MB27)
14305111	Rear Arm Holder (Left) (MB24 x1)
16255002	Joint Boots (MB26 x1)
19804159	3x10mm Screw (Black) (MB3 x10)
19808138	Rear Piston Rod (MB12 x2)
19805636 *3	3x6mm Screw (MB4 x2)
10555015	1150 Plastic Bearing (MB8 x10)
19804163	3x27mm Screw (Black) (MB1 x10)
19805895	3x20mm Screw (Black) (MB2 x10)
19805759	5mm Washer (MB5 x5)
13555048	5x21mm Shaft (MB7 x1)
19804630	Rear Damper Cylinder (Silver) (MB13 x2)
19804524	Rear Coil Spring (MB14 x2)
14305112	Rear Arm Holder (Right) (MB25 x1)
19808070	Gearbox Joint (Long, Short) (MB16, MB17 x1)
19808038	Drive Shaft (MB18 x2)
19808039	Wheel Axle (MB15 x2)
13515003	15T Pinion Gear (MB23 x1)
13515006	18T Pinion Gear (MB22 x1)
19805185 *1	850 Metal Bearing (MB9 x2)
19440510	Bevel Gears (MB19, MB20 x1, MB21 x3)
14315001	Battery Plate
14305158	Battery Stopper (MC17)

SERVICE APRES-VENTE LISTE DE PIECES DETACHEES

Afin de vous permettre de vous procurer des pièces de rechange Tamiya, amenez cette liste à votre point de vente Tamiya qui ne manquera pas de vous renseigner. Veuillez noter que les caractéristiques, disponibilité et prix peuvent changer sans avis préalable.

19805303	75mm, 59mm Adjuster Rod (MC14, MC15 x1)
10445563	4mm Adjuster (Black) (MC13 x3)
16251011	Switch Cover (MC12)
19804394	2.6x10mm Binding Screw (Black) (MC3 x5)
19805662	3x10mm Flange Tapping Screw (MC8 x5)
19805758	2mm Washer (MC9 x5)
19805651	7x3mm Spacer (MC10 x10)
19805868	2x10mm Screw (Black) (MC2 x10)
19805898	3x12mm Screw (Black) (MC1 x10)
13455752	Antenna Holder (MC18)
19804418	3x10mm Flat Screw (Black) (MC5 x10)
19808014 *1	3x15mm Flat Screw (Black) (MC4 x2)
19805754	3x8mm Tapping Screw (Black) (MC6 x10)
19805152 *1	Body Mount Plate (MC16 x2)
19490041	Stickers, Race Number Stickers
11057441	Instructions
50575	2.6x10mm Tapping Screw (MC7 x5)
50576	3mm Grub Screw (MA7 x10)
50583	3x15mm Tapping Screw (Black) (MA3 x10)
50586 *1	3mm Washer (MA12 x15)
50588	2mm E-Ring (MA15 x15)
50590	4mm Ball Connector (2mm) (MA14 x5)
50591	5mm Ball Collar (MB11 x5)
50594	2x10mm Shaft (MC11 x10)
50797	5mm Adjuster (Short) (MA28 x8)
53539	5.5mm Spacer Set (MA13 x4, etc.)
53574 *1	3mm Silicone O-Ring (MA18 x4, etc.)
53576	Oil Seal (Rear) (Black) (MB10 x4)
54154	Front Upright (MA38 x2)
84195	3mm O-Ring (Black) (MA19 x10)
84292	Shaft Guide (MA23 x4)

- *1 Requires 2 sets for one model.
- *2 Requires 3 sets for one model.
- *3 Requires 4 sets for one model.
- *4 Requires 11 sets for one model.

部品請求について

For use in Japan only!

★部品をなくしたり、こわした方は、このステッカーがはられたカスタマーサービス取次店でご注文いただけます。また、当社カスタマーサービスに直接ご注文する場合は、右記の方法でご注文することができます。詳しくは当社カスタマーサービスまでお問い合わせください。



①《郵便振替のご利用法》

郵便局の払込用紙の通信欄に下のリストを参考にITEM番号、製品名、部品名、部品コード、数量を必ずご記入ください。振込人住所欄にはお電話番号もお書きいただき、口座番号・00810-9-1118、加入者名(株)タミヤでお振込ください。

②《代金引換のご利用法》

パーツ代金に加えて代引き手数料(300円+税)をご負担いただければ、電話またはホームページより代金引換によるご注文をお受けいたします。

③《タミヤカードのご利用法》

タミヤカードをご利用の場合、代金はご指定金融機関の口座引き落としとなります。ご注文は電話またはホームページよりお受けいたします。

《住所》 〒422-8610 静岡県駿河区恩田原3-7
株式会社タミヤ カスタマーサービス係

《お問い合わせ電話番号》 ※電話番号をお確かめの上、おかけ間違いのないようお願いいたします。
静岡 054-283-0003

東京 03-3899-3765 (静岡へ自動転送)

《カスタマーサービスアドレス》

www.tamiya.com/japan/customer/



1/10 R/C
ITEM 58695
ワイルドワン オフロードー
BLOCKHEAD MOTORS
www.tamiya.com

★本体価格(税抜き)は2021年9月現在のものです。諸事情により変更となる場合があります。ご購入に際しては、本体価格に消費税を加えてください。(小数点以下を切り捨て)

部品名	税込価格	本体価格	部品コード
ボディ、ルーフ、ドライバー(透明).....	2,250円 +税		11825729
レンズ(透明).....	460円 +税		11835785
シャシ.....	1,000円 +税		19335648
Aパーツ.....	1,140円 +税		19006986
Eパーツ.....	1,400円 +税		19006987
Gパーツ.....	820円 +税		19006988
Pパーツ.....	320円 +税		10115065
Rパーツ(黄x2).....	660円 +税		19115534
Wパーツ.....	320円 +税		10224032
ロールケージ.....	900円 +税		19335857
バンパー.....	470円 +税		10445007
デフキャリア、カウンターギヤ.....	400円 +税		19335607
フロントホイール(x2).....	680円 +税		19335855
リアホイール(x2).....	680円 +税		19335856
フロントタイヤ(x2).....	620円 +税		19805155
リアタイヤ(x2).....	820円 +税		19805111
ホイールスベアサー(x2).....	360円 +税		19335015
ゼッケンプレート(x2).....	360円 +税		14305693
ウインドウネット.....	210円 +税		14615002
ダミーアンテナロッド.....	370円 +税		15365011
Fサスペンションシャフト.....	1,100円 +税		13555063
モーター(170mmコード付).....	1,320円 +税		17435097
バンパーサポート.....	220円 +税		14305113
7x68mmシャフト.....	420円 +税		13555062
3x18mm丸ビス(銀x2).....	150円 +税		19805574
3x10mmタッピングビス(黒x10).....	240円 +税		19804392
4mmフランジロックナット(x4).....	180円 +税		19805557
ボディマウント(大x2).....	220円 +税		19805092
フロントピストンロッド(x2).....	440円 +税		19804525
4x6mmパイプ、3x15mmビス(各x2).....	120円 +税		19805334
3mmフランジナット(x10).....	210円 +税		19805897
ロッドガイド(x4).....	270円 +税		19808135
4x6mm丸ブッシュ(x2).....	380円 +税		19804526
フロントダンパーピストン(x2).....	360円 +税		19804631
スプリングリテーナー(銀x4).....	460円 +税		19804629
2x12mmタッピングビス(黒x10).....	280円 +税		19803135
3mmナット(x10).....	300円 +税		19808244
Rサスペンションシャフト(x1).....	380円 +税		13555066
ダンパーブッシュ(x8).....	520円 +税		19808279
フロントオイルシール(黒x2).....	230円 +税		19805836
フロントサステデー(x2).....	440円 +税		19804527
3x15mm丸ビス(黒x4).....	200円 +税		19805859
3x12mmタッピングビス(x4).....	170円 +税		19805629
3mmロックナット(黒x10).....	310円 +税		19804364
ボディマウント(小x4).....	300円 +税		19805732
3x20mmシャフト(x2).....	280円 +税		19804401

フロントコイルスプリング(x2).....	220円 +税		19808046
フロントダンパーシリンダーセット(銀x2).....	940円 +税		19804628
フロントダンパーステーL、R(各x1).....	760円 +税		19804523
6x76.8mmシャフト.....	620円 +税		13585008
ギヤケースマウント.....	320円 +税		14305110
リヤアームホルダー.....	380円 +税		14305111
ジョイントブーツ.....	320円 +税		16255002
3x10mm丸ビス(黒x10).....	220円 +税		19804159
リヤピストンロッド(x2).....	280円 +税		19808138
3x6mm丸ビス(x2).....	160円 +税		19805636
1150プラベアリング(x10).....	270円 +税		10555015
3x27mm丸ビス(黒x10).....	230円 +税		19804163
3x20mm丸ビス(黒x10).....	210円 +税		19805895
5mmワッシャー(x5).....	210円 +税		19805759
5x21mmシャフト.....	160円 +税		13555048
リヤダンパーシリンダーセット(銀x2).....	980円 +税		19804630
リヤコイルスプリング(x2).....	420円 +税		19804524
リヤアームホルダーR.....	380円 +税		14305112
ギヤボックスジョイント長・短(各x1).....	650円 +税		19808070
ドライブシャフト(x2).....	500円 +税		19808038
ホイールアクスル(x2).....	600円 +税		19808039
15Tピニオンギヤ.....	220円 +税		13515003
18Tピニオンギヤ.....	200円 +税		13515006
850メタル(x2).....	120円 +税		19805185
ベベルギヤL・R(各x1)、ベベルギヤS(x3).....	420円 +税		19440510
バッテリープレート.....	380円 +税		14315001
バッテリーストッパー.....	360円 +税		14305158
59mm、75mmアジャスターロッド(各x1).....	220円 +税		19805303
4mmアジャスター(黒x3).....	170円 +税		10445563
スイッチカバー.....	290円 +税		16251011
2.6x10mm/バインドビス(黒x5).....	260円 +税		19804394
3x10mmフランジタッピングビス(x5).....	200円 +税		19805662
2mmワッシャー(x5).....	200円 +税		19805758
7x3mmスベアサー(x10).....	300円 +税		19805651
2x10mm丸ビス(x10).....	220円 +税		19805868
3x12mm丸ビス(黒x10).....	210円 +税		19805898
アンテナベース.....	400円 +税		13455752
3x10mmフラットビス(黒x10).....	260円 +税		19804418
3x15mmフラットビス(x2).....	210円 +税		19808014
3x8mmタッピングビス(黒x10).....	180円 +税		19805754
ボディマウントプレート(x2).....	280円 +税		19805152
ステッカー、ゼッケンステッカー.....	1,460円 +税		19490041
説明図.....	600円 +税		11057441

この他にも修理や整備のためのRCスベアパーツ、オプションパーツが発売されています。お近くの模型店頭、または当社カスタマーサービスでお買い求め下さい。

部品名	本体価格	送料	部品コード
SP.575 2.6x10mmタッピングビス(x5).....	100円 +税	要	50575
SP.576 3mmイモネジ(x10).....	200円 +税	要	50576
SP.583 3x15mmタッピングビス(x10).....	150円 +税	要	50583
SP.586 3mmワッシャー(x15).....	100円 +税	要	50586
SP.588 2mmEリング(x15).....	100円 +税	要	50588
SP.590 4mmピロボール(x5).....	150円 +税	要	50590
SP.591 5mmボールカラー(x5).....	150円 +税	要	50591
SP.594 2x10mmシャフト(x10).....	150円 +税	要	50594
SP.797 5mmアジャスター(x8).....	150円 +税	要	50797
OP.539 5.5x3x1.5mmスベアサー(x4)、他.....	600円 +税	要	53539
OP.574 Oリング(シリコンx4)、他.....	500円 +税	要	53574
OP.576 リヤオイルシール(黒x4).....	150円 +税	要	53576
OP.1154 フロントアップライト(x2).....	400円 +税	要	54154
AO-5042 3mmOリング黒(x10).....	100円 +税	要	84195
AO-5050 シャフトガイド(x4).....	300円 +税	要	84292

(送料について) 送料の欄に「要」と記された品目には、別途送料が必要です。タミヤホームページ、カスタマーサービスの「送料について」をご確認ください。

《原寸型紙》

Full size templates

Tatsächlich Größe der Platten

Patrons en taille réelle

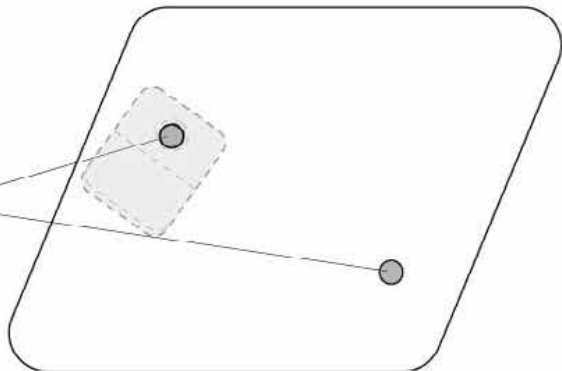
《ゼッケンプレート L》

Race number plate L

Startnummer links

Plaque de numéro G

- ★3mm穴をあけます。
- ★Make 3mm holes.
- ★3mm Löcher bohren.
- ★Percer des trous de 3mm.



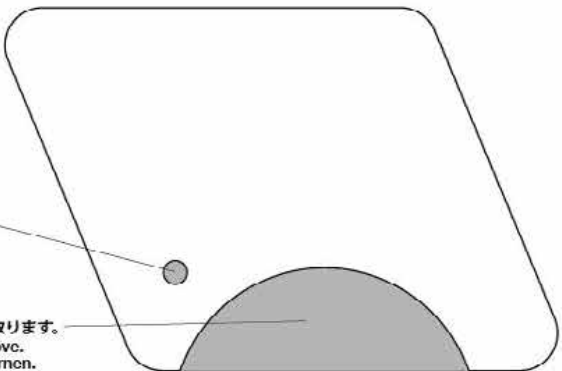
《ゼッケンプレート R》

Race number plate R

Startnummer rechts

Plaque de numéro D

- ★3mm穴をあけます。
- ★Make 3mm hole.
- ★3mm Loch machen.
- ★Percer un trou de 3mm.



- ★切り取ります。
- ★Remove.
- ★Entfernen.
- ★Enlever.

《ネット》

Notting

Netz

Filets de protection

- ★図に合わせて切り抜きます。(2枚)
- ★Cut out 2, using this template.
- ★2 ausschneiden nach der Schablone.
- ★Decouper 2, en utilisant ce patron.

