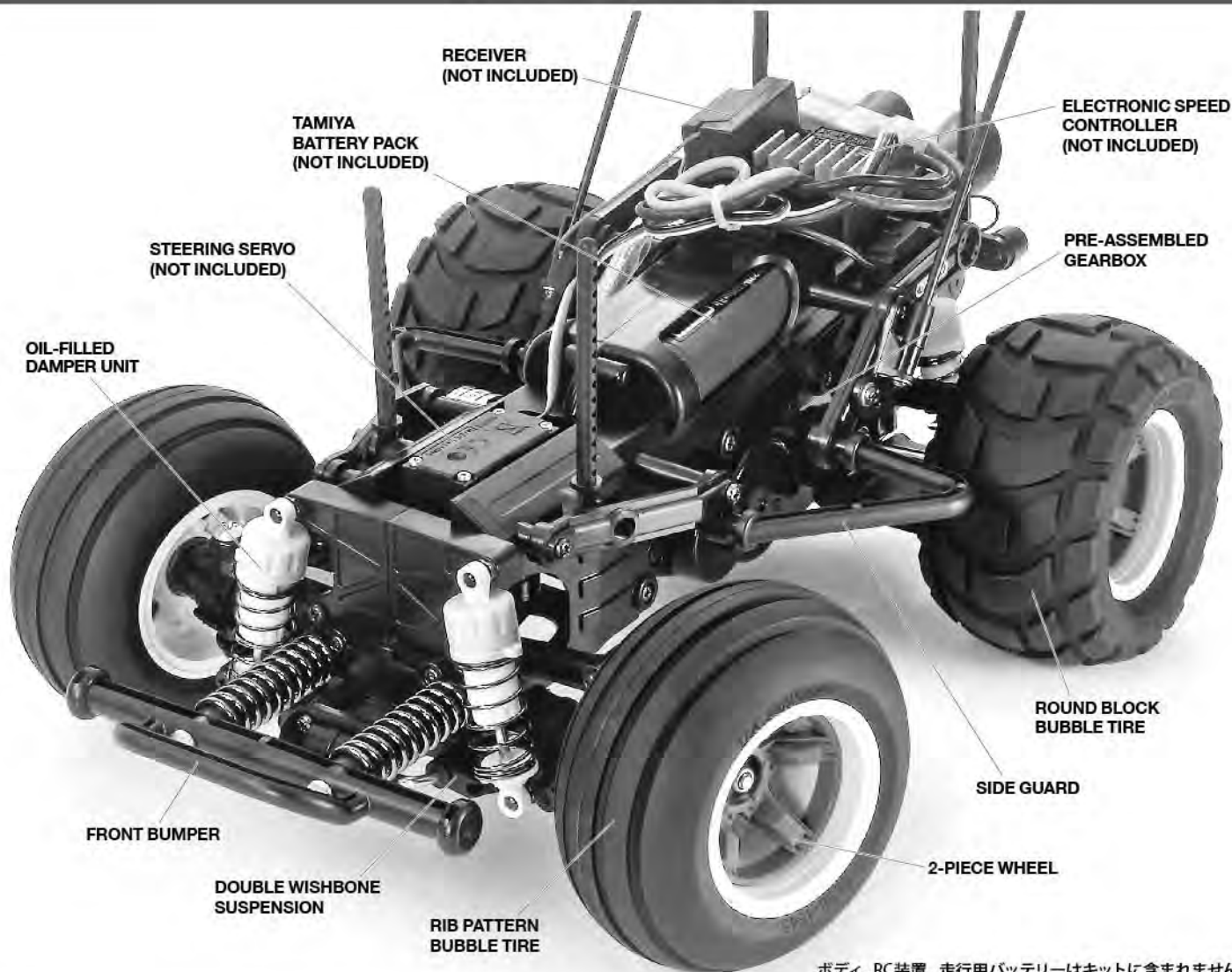


1/10th SCALE R/C HIGH PERFORMANCE OFF ROAD RACER

# WR-02CB

## CHASSIS



### 1/10 電動RC オフロードカー WR-02CB シャーシ

ASSEMBLY KIT 組み立てキット

- ★製品改良のためキットは予告なく仕様を変更することがあります。
- ★Specifications are subject to change without notice.
- ★Technische Daten können im Zuge ohne Ankündigung verändert werden.
- ★Caractéristiques pouvant être modifiées sans information préalable.



TAMIYA, INC.



3-7 ONDAWARA, SURUGA-KU, SHIZUOKA 422-8610 JAPAN

# WR-02CB CHASSIS

●組み立てにできない方は模型にくわいの方にお手伝いをお願いしてください。

## 組み立てる前に用意する物 ITEMS REQUIRED ERFORDERLICHES ZUBEHÖR OUTILLAGE NECESSAIRE

### 《ラジオコントロールメカ》

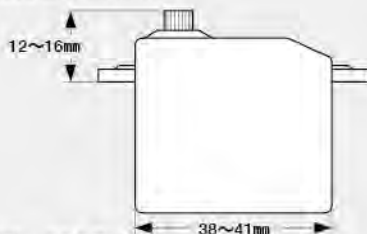
このRCカーには、ESC (スピードコントローラー) 付き2チャンネルプロポセット (小型受信機、小型ESC (スピードコントローラー)、標準型サーボのセットがお勧めです。) をご使用ください。他社製品を使用した場合、それによって生じた不具合につきましては保証いたしかねますのでご了承ください。  
★取り扱いについては、それぞれの説明書をご覧ください。

### 《走行用バッテリー・充電器》

このキットはタミヤ走行用バッテリー専用です。専用充電器とともにご用意ください。

### 《使用できるサーボの大きさ》

Suitable servo size  
Größe der Servos  
Dimensions max des servos



- ★標準型サーボをお使いください。
- ★Use standard size servo.
- ★Servos in Standardgröße verwenden.
- ★Utiliser un servo de taille standard.

### RADIO CONTROL UNIT

Standard 2-channel R/C unit plus electronic speed controller is suggested for this model (combination of small size receiver, electronic speed controller and standard size servo is recommended).

★Read and follow instructions supplied with R/C unit.

### POWER SOURCE

This kit is designed to use a Tamiya battery pack. Charge battery according to manual supplied with battery.

### FERNSTEUER-EINHEIT

Für dieses Modell wird eine übliche RC-Einheit mit einem elektronischen Fahrregler vorgeschlagen (eine Kombination eines kleinen Empfängers mit elektronischem Fahrregler und Servo in Normalgröße wird empfohlen).

★Lesen und befolgen Sie die der RC-Einheit beiliegende Anleitung.

### STROMQUELLE

Für diesen Bausatz benötigt man den Tamiya Akkupack. Den Akku gemäß Anweisung aufladen.

### ENSEMBLE DE RADIOCOMMANDE

Pour piloter ce modèle, nous vous suggérons d'employer un ensemble de radiocommande 2 voies standard avec variateur de vitesse électronique (récepteur et variateur de taille mini et servo de taille standard recommandés).

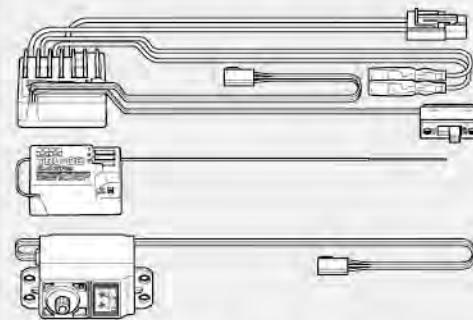
★Lire et suivre les instructions fournies avec l'ensemble R/C.

### ALIMENTATION

Le moteur qui équipe ce modèle peut être alimenté par un pack d'accus Tamiya. Charger le pack selon les indications du manuel du pack et du chargeur.

タミヤ・ファインスペック 2.4G プロポ / ESC (スピードコントローラー) 付き

Tamiya FINESPEC 2.4G R/C system  
Tamiya FINESPEC 2.4G R/C System  
Ensemble R/C Tamiya FINESPEC 2.4G  
(※ESCはエレクトロニック スピード コントローラーの略です。)

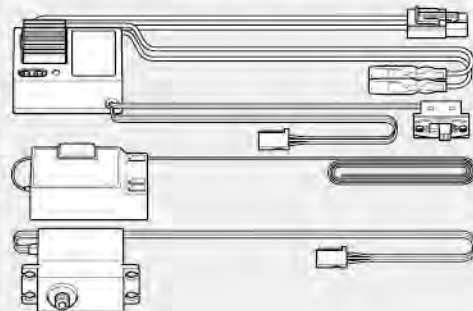


- ★小型サイズのESC、受信機をお勧めします。
- ★Small size ESC and receiver are recommended.
- ★Fahrregler und Empfänger kleiner Größe werden empfohlen.
- ★Récepteur et variateur électronique de petite taille recommandés.



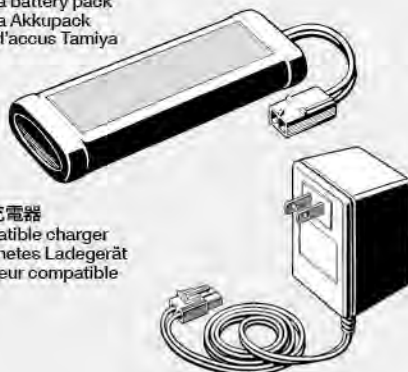
ESC (スピードコントローラー) 付き2チャンネルプロポ

2-channel R/C unit with electronic speed controller  
2-Kanal RC-Einheit mit elektronischem Fahrregler  
Ensemble R/C 2 voies avec variateur électronique

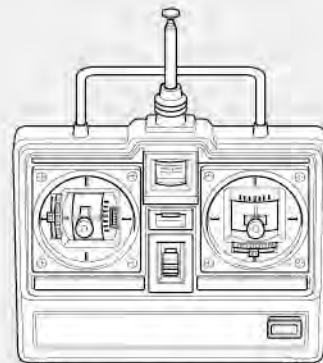


タミヤ走行用バッテリー

Tamiya battery pack  
Tamiya Akkupack  
Pack d'accus Tamiya



専用充電器  
Compatible charger  
Geeignetes Ladegerät  
Chargeur compatible



- ★ホイールタイプ送信機も選べます。
- ★Wheel type transmitter is also available.
- ★Ein Lenkrad-Sender kann auch verwendet werden.
- ★Un émetteur de type volant est également utilisable.

### 《走行用ボディ》

電動RCカーWR-02CBシャーシ用ボディをご用意ください。ボディ用塗料も合わせてご用意ください。

### BODY SHELL

Purchase separately sold Tamiya R/C body parts set (WR-02CB).

### KAROSSERIE

Tamiya Karoserieset Maßstab separat erhältlich (WR-02CB).

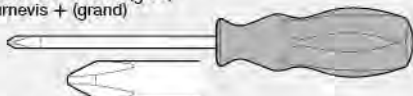
### CARROSSERIE

Se procurer séparément une carrosserie échelle Tamiya (WR-02CB).

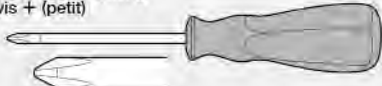
### 《用意する工具》

RECOMMENDED TOOLS  
BENÖTIGTE WERKZEUGE  
OUTILLAGE

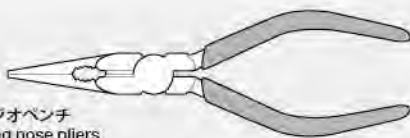
+ドライバー (大)  
+ Screwdriver (large)  
+ Schraubenzieher (groß)  
Tournevis + (grand)



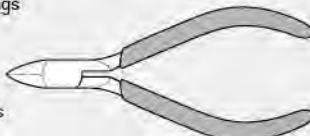
+ドライバー (小)  
+ Screwdriver (small)  
+ Schraubenzieher (klein)  
Tournevis + (petit)



ラジオペンチ  
Long nose pliers  
Flachzange  
Pincès à becs longs



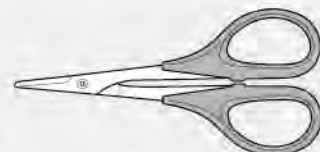
ニッパー  
Side cutters  
Seitenschneider  
Pincès coupantes



クラフトナイフ  
Modeling knife  
Modellbaumesser  
Couteau de modéliste



はさみ  
Scissors  
Schere  
Ciseaux



ピンセット  
Tweezers  
Pinzette  
Précèlles



- ★この他に、ヤスリや柔らかい布、ウエス、ノギスがあると便利です。
- ★A file, soft cloth and caliper will also assist in construction.
- ★Beim Zusammenbau können eine Feile, ein weiches Tuch und ein Meßschieber hilfreich sein.
- ★Une lime, un chiffon et un pied à coulisse seront également utiles.



●組み立てる前に説明図を必ずお読みください。また、保護者の方もお読みください。



●小さなお子様のいる場所での工作はおやめください。小さな部品やビニール袋を口に入れたりする危険があります。



●小学生やうまく組み立てられない方は、保護者の方やRCカーに詳しい方にお手伝いをお願いしてください。



●工具で固い物を切らないでください。刃が折れるなどの危険があります。



●色を塗る時や、接着剤を使う場合は必ず窓を開けて換気に注意してください。



●組み立てる時はまわりに注意してください。また、工具を振り回すようなことはやめてください。

### ! CAUTION

- Read carefully and fully understand the instructions before commencing assembly. A supervising adult should also read the instructions if a child assembles the model.
- When assembling this kit, tools including knives are used. Extra care should be taken to avoid personal injury.
- Read and follow the instructions supplied with paints and/or cement, if used (not included in kit).
- Keep out of reach of small children. Children must not be allowed to put any parts in their mouths or pull vinyl bags over their heads.

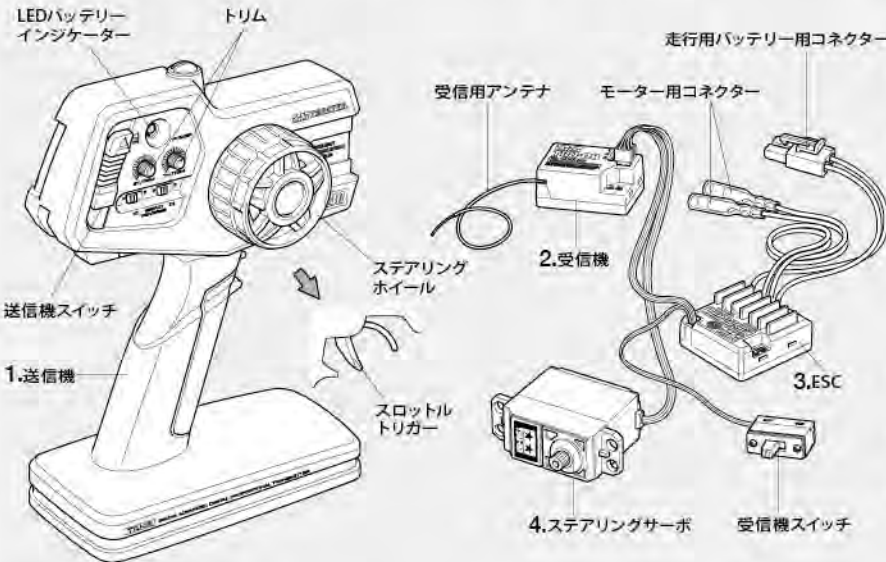
### ! VORSICHT

- Bevor Sie mit dem Zusammenbau beginnen, sollten Sie alle Anweisungen gelesen und verstanden haben. Falls ein Kind das Modell zusammenbaut, sollte ein beaufsichtigender Erwachsener die Bauanleitung ebenfalls gelesen haben.
- Beim Zusammenbau dieses Bausatzes werden Werkzeuge einschließlich Messer verwendet. Zur Vermeidung von Verletzungen ist besondere Vorsicht angebracht.
- Wenn Sie Farben und/oder Kleber verwenden (nicht im Bausatz enthalten), beachten und befolgen Sie die dort beiliegenden Anweisungen.
- Bausatz von kleinen Kindern fernhalten. Kindern darf keine Möglichkeit gegeben werden, irgendwelche Teile in den Mund zu nehmen oder sich Plastiktüten über den Kopf zu ziehen.

### ! PRECAUTIONS

- Bien lire et assimiler les instructions avant de commencer l'assemblage. La construction du modèle par un enfant doit s'effectuer sous la surveillance d'un adulte.
- L'assemblage de ce kit requiert de l'outillage, en particulier des couteaux de modélisme. Manier les outils avec précaution pour éviter toute blessure.
- Lire et suivre les instructions d'utilisation des peintures et ou de la colle, si utilisées (non incluses dans le kit).
- Garder hors de portée des enfants en bas âge. Ne pas laisser les enfants mettre en bouche ou sucer les pièces, ou passer un sachet vinyl sur la tête.

## 《タミヤ・ファインスペック 2.4G プロボ/ESC (スピードコントローラー) 付き》 TAMIYA FINESPEC 2.4G R/C SYSTEM (WITH ELECTRONIC SPEED CONTROLLER)



### 《2チャンネルプロボの名称》

- 送信機=コントロールボックスとなるもので、ステアリング、スロットルの操作を電波信号に変えて発信します。  
●ステアリングホイール、スロットルトリガー=ステアリングホイールでステアリングサーボを、スロットルトリガーでESCをコントロールします。
- 受信機=送信機からの電波を受け、それをESCやサーボにつたえます。  
※アンテナのない受信機もあります。
- ESC (スピードコントローラー)=受信機が受けた電波信号を電気的な信号に変え、車のスピードをコントロールします。
- ステアリングサーボ=受信機が受けた電波信号を機械的な動きに変え、ハンドルを切ります。

### COMPOSITION OF 2-CHANNEL R/C UNIT

- Transmitter: Serves as control box. Steering wheel/stick and throttle trigger/stick movements are transformed into radio signals which are transmitted through the antenna.
- Wheel & Trigger: Moves servos, which steer car and adjust throttle.
- Receiver: Accepts signals from the transmitter and converts them into pulses that operate the model's servo and speed controller.
- Electronic speed controller: Accepts signals received from the receiver and controls the current going to the motor.
- Steering servo: Transforms signals received from the receiver into mechanical movements.

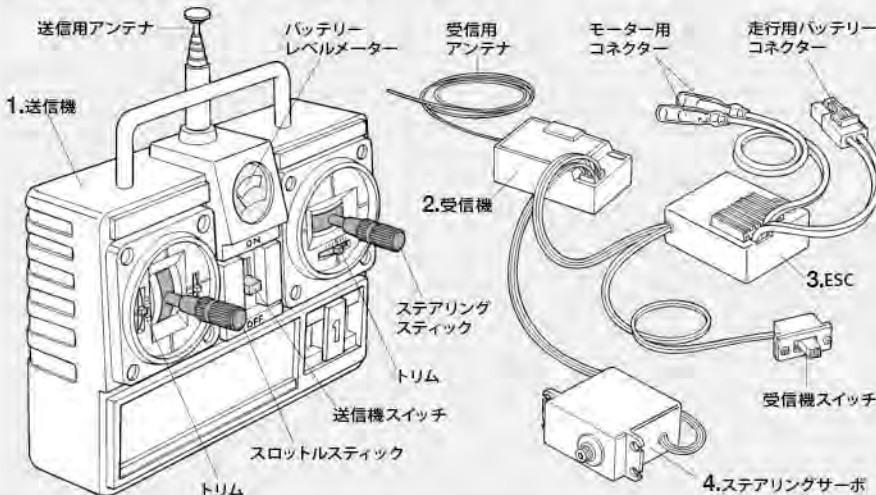
### ZUSAMMENSTELLUNG DER 2-KANAL RC-EINHEIT

- Sender: Dient als Steuergerät. Lenkrad/knüppel- und Gaszuggriff/-knüppelbewegungen werden in Funktionale umgewandelt und über die Antenne ausgesendet.  
●Lenkrad und Gaszuggriff: Setzt die Servos in Bewegung, welche das Auto lenken und Gas geben.
- Empfänger: Der Empfänger nimmt die Signale des Senders auf und wandelt sie in Steuerimpulse für das Lenkservo und den Fahrregler um.
- Elektronischer Fahrregler: Erhält Steuersignale vom Empfänger und regelt den zum Motor fließenden Strom.
- Lenkservo: Wandelt die vom Empfänger kommenden Lenksignale in mechanische Bewegung um.

### COMPOSITION D'UN ENSEMBLE R/C 2 VOIES

- Émetteur: sert de boîtier de commande. Les actions sur le manche de direction/volant ou sur le manche de gaz/gâchette sont converties en signaux radio transmis par le biais de l'antenne.  
●Volant/Gâchette: permettent de contrôler respectivement la direction et le régime moteur du modèle.
- Récepteur: capte les signaux de l'émetteur, les convertit en impulsions et contrôle les mouvements du(des) servo(s) et le variateur électronique de vitesse.
- Variateur électronique de vitesse: reçoit un signal du récepteur et régule la quantité de courant alimentant le moteur.
- Servo de direction: convertit les signaux émanant du récepteur en mouvements mécaniques.

## 《スティックタイプ送信機》STICK TYPE TRANSMITTER





作る前にならず  
お読みください。  
Read before assembly.  
Erst lesen - dann bauen.  
Lire avant assemblage.

★お買い求めの際、また組み立ての前には必ず内容をお確かめください。万一不良部品、不足部品などありました場合には、お買い求めの販売店にご相談ください。  
★小さなビス、ナット類が多く、よく似た形の部品もあります。図をよく見てゆっくり確実に組んでください。金具部品は少し多めに入っています。予備として使ってください。  
このマークはグリスを塗る部分に指示しました。必ず、グリスアップして、組み込んでください。

★Study the instructions thoroughly before assembly.  
★There are many small screws, nuts and similar parts. Assemble them carefully referring to the drawings. To prevent trouble and finish the model with good performance, it is necessary to assemble each step exactly as shown.  
Apply grease to the places shown by this mark. Apply grease first, then assemble.

★Vor Baubeginn die Bauanleitung genau durchlesen.  
★Viele kleine Schrauben und Muttern etc. müssen genau der Anleitung nach eingebaut werden. Exaktes Bauen bringt ein gutes Modell mit bester Leistung.  
Stellen mit diesem Zeichen erst fetten, dann zusammenbauen.

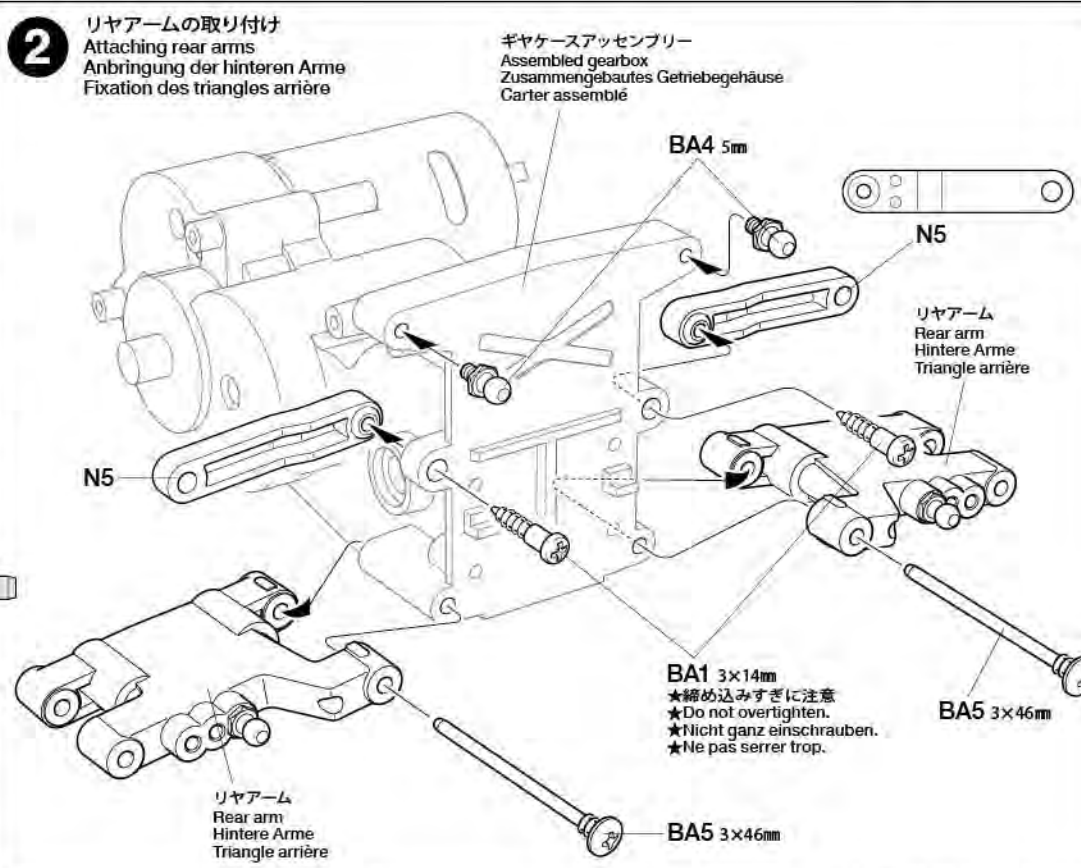
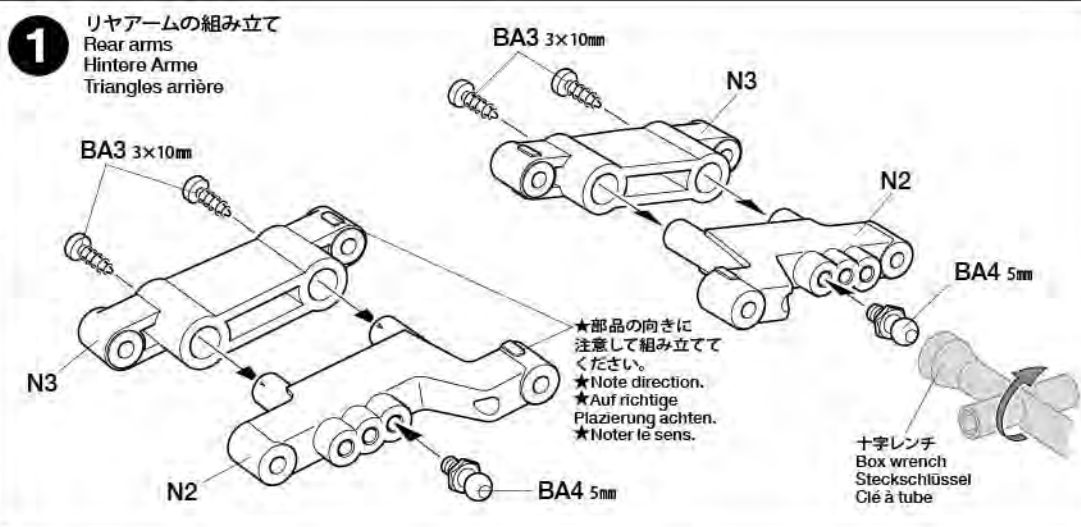
★Assimilez les instructions parfaitement avant l'assemblage.  
★Il y a beaucoup de petites vis, d'écrous et de pièces similaires. Les assembler soigneusement en se référant aux dessins. Pour éviter les erreurs suivre les stades du montage dans l'ordre indiqué.  
Graisse les endroits indiqués par ce symbole. Graisser d'abord, assembler ensuite.

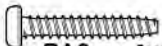
★組み立てに入る前に説明図を最後までよく見て、全体の流れをつかんでください。  
★Study the instructions thoroughly before assembly.  
★Vor Baubeginn die Bauanleitung genau durchlesen.  
★Assimilez les instructions parfaitement avant l'assemblage.

※の部品はキットには含まれていません。  
Parts marked ※ are not in kit.  
Teile mit ※ sind im Bausatz nicht enthalten.  
Les pièces marquées ※ ne sont pas incluses dans le kit.

**A** 1~4  
袋詰Aを使用します  
BAG A / BEUTEL A / SACHET A

- 1**
- 3×10mmタッピングビス  
Tapping screw  
Schneidschraube  
Vis décolletée  
BA3 ×4
  - 5mmビローボール  
Ball connector  
Kugelkopf  
Connecteur à rotule  
BA4 ×2



**3**

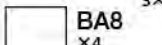
**BA2** x4 3×18mm タッピングビス  
Tapping screw  
Schneidschraube  
Vis décollée



**BA3** x2 3×10mm タッピングビス  
Tapping screw  
Schneidschraube  
Vis taraudeuse



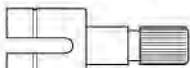
**BA7** x1 5×21mm シャフト  
Shaft  
Achse  
Axe



**BA8** x4 3×8mm スペーサー  
Spacer  
Distanzring  
Entretoise



**BA10** x1 ギャーボックスジョイント (長)  
Gearbox joint (long)  
Getriebegehäuse-Gelenk (lang)  
Accouplement de pont (long)



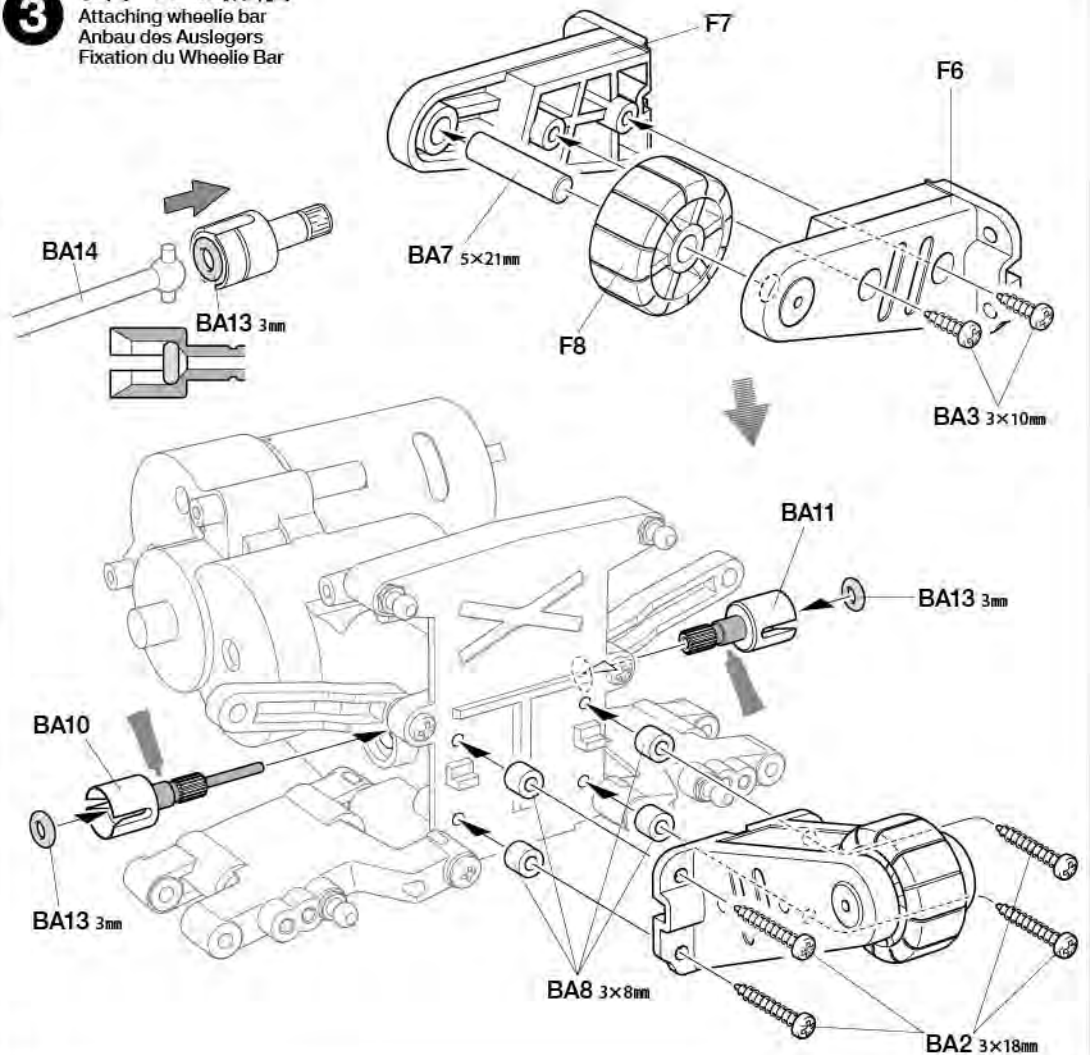
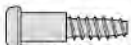
**BA11** x1 ギャーボックスジョイント (短)  
Gearbox joint (short)  
Getriebegehäuse-Gelenk (kurz)  
Accouplement de pont (court)



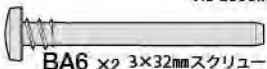
**BA13** x2 3mm Oリング (黒)  
O-ring (black)  
O-Ring (schwarz)  
Joint torique (noir)

**3**

ウイリーバーの取り付け  
Attaching wheelie bar  
Anbau des Auslegers  
Fixation du Wheelie Bar

**4**

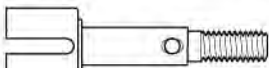
**BA1** x2 3×14mm 段付タッピングビス  
Step screw  
Paßschraube  
Vis décollée



**BA6** x2 3×32mm スクリューピン  
Screw pin  
Schraubzapfen  
Cheville à vis



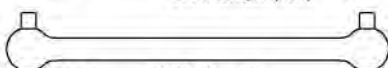
**BA9** x2 1150 プラベアリング  
Plastic bearing  
Plastik-Lager  
Palier en plastique



**BA12** x2 ホイールアクスル  
Wheel axle  
Rad-Achse  
Axe de roue



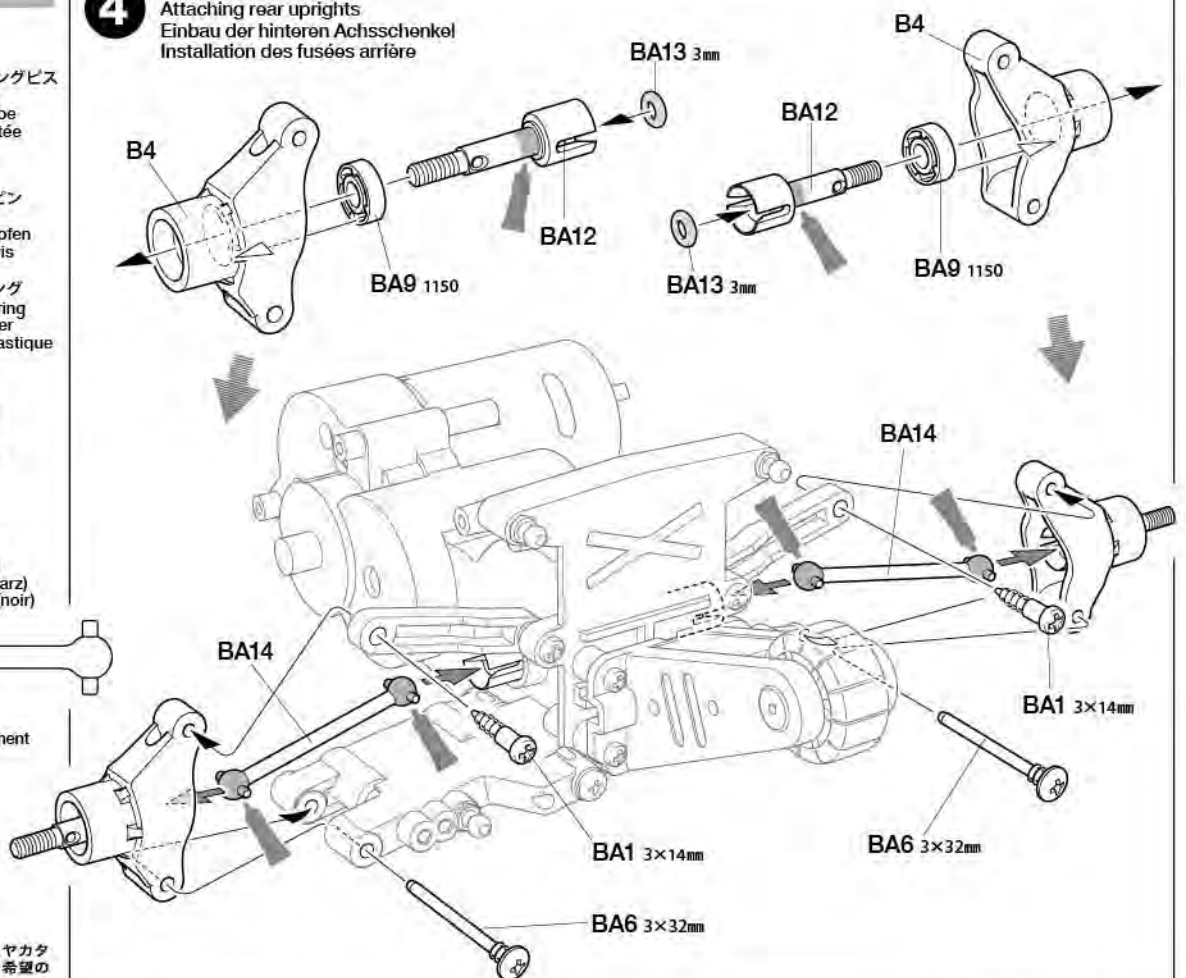
**BA13** x2 3mm Oリング (黒)  
O-ring (black)  
O-Ring (schwarz)  
Joint torique (noir)



**BA14** x2 ドライブシャフト  
Drive shaft  
Antriebswelle  
Arbre d'entraînement

**4**

リアアクスルの取り付け  
Attaching rear uprights  
Einbau der hinteren Achsschenkel  
Installation des fusées arrière

**タミヤカタログ**

スケールモデルを中心に掲載したタミヤカタログは年に一回発行されています。ご希望の方は模型店でおたずねください。

# B 5~11

袋詰Bを使用します  
BAG B / BEUTEL B / SACHET B

## 5

- BB5** x1 2.6×12mm タッピングビス  
Tapping screw  
Schneidschraube  
Vis taraudeuse
- BB8** x1 3mm 内歯ワッシャー  
Toothed washer  
Gezahnzte Beilagscheibe  
Rondelle crantée
- BA4** x2 5mm ビローボール  
Ball connector  
Kugelkopf  
Connecteur à rotule
- BB1** x1 3×10mm 丸ビス  
Screw  
Schraube  
Vis
- BB2** x1 2.6×10mm/1/4インチビス  
Screw  
Schraube  
Vis
- BB4** x1 3×12mm タッピングビス  
Tapping screw  
Schneidschraube  
Vis taraudeuse

**Checking R/C equipment**

- ① Install batteries.
- ② Extend receiver antenna.
- ③ Connect charged battery.
- ④ Switch on transmitter.
- ⑤ Switch on receiver.
- ⑥ Trims in neutral.
- ⑦ Steering reverse switch ST in reverse position.
- ⑧ Steering wheel in neutral.
- ⑨ Servo in neutral position.
- ⑩ After attaching servo saver, switch off R/C units and disconnect connectors.

**Überprüfen der RC-Anlage**  
(Siehe Bild rechts.)

- ① Batterien einlegen.
- ② Empfängerantenne ausrollen.
- ③ Voll aufgeladenen Akku verbinden.
- ④ Sender einschalten.
- ⑤ Empfänger einschalten.
- ⑥ Trimmhebel neutral stellen.
- ⑦ Der ST Schalter für Lenkrichtungs-Umkehr ist in verkehrter Stellung.
- ⑧ Lenkrad neutral stellen.
- ⑨ Servo in Neutralstellung.
- ⑩ Nachdem der Servo-Saver angebracht ist, die RC-Einheit ausschalten und die Stecker abziehen.

**Vérification de l'équipement R/C**

- ① Mettre en place les piles.
- ② Déployer l'antenne du récepteur.
- ③ Charger complètement la batterie.
- ④ Allumer l'émetteur.
- ⑤ Allumer le récepteur.
- ⑥ Placer les trims au neutre.
- ⑦ Inverseur de direction ST en position reverse.
- ⑧ Le volant de direction au neutre.
- ⑨ Servo au neutre.
- ⑩ Après installation du sauve-servo, éteindre l'ensemble R/C et débrancher les connecteurs.

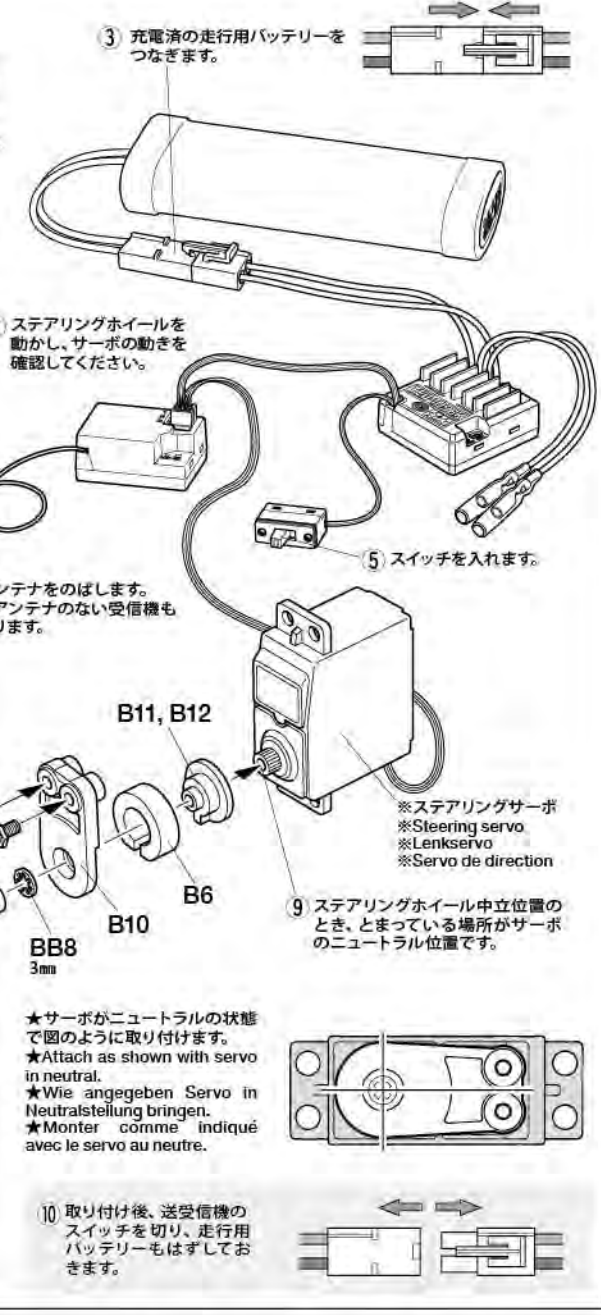
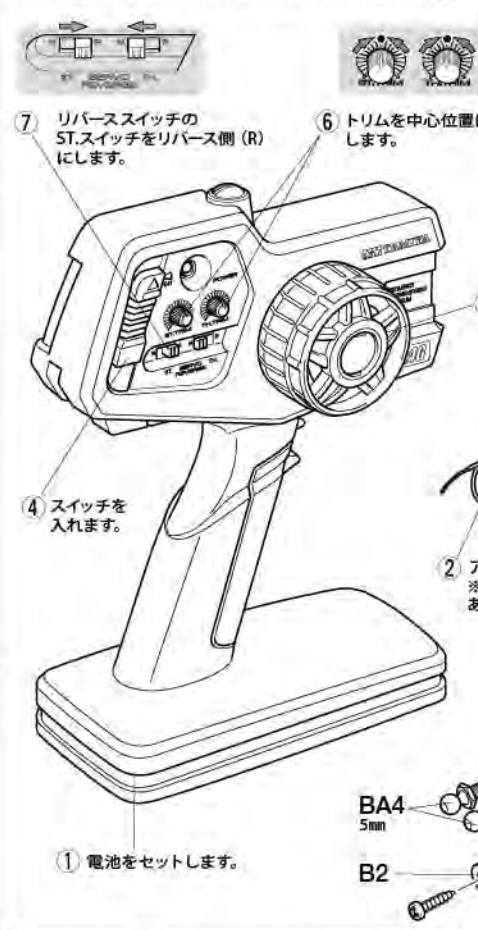
## 5 ラジオコントロールメカのチェック

Checking R/C equipment  
Überprüfen der RC-Anlage  
Vérification de l'équipement R/C

**注意!** CAUTION

- ★ご使用のプロボセット付属の取扱説明書をよく読んでからお使いください。
- ★Refer to the manual included with R/C equipment.
- ★Die bei der RC-Anlage enthaltene Anleitung beachten.
- ★Se référer au manuel inclus avec l'équipement R/C.

★番号の順にチェックし、必ずサーボのニュートラルを確認して組み立ててください。  
★Make sure the servo is in neutral prior to assembly.  
★Servo vor dem Einbau in neutrale Stellung bringen.  
★S'assurer que le servo est au neutre avant assemblage.



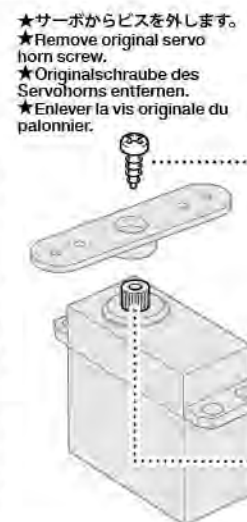
### 《サーボホーン用ビスの選び方》 / Selecting Servo Horn Screw Schraube des Servohorns / Choix du palonnier de servo

★他社製サーボを搭載する場合は、サーボホーン用ビスをキット付属のビスに交換します。この表をよく見て、4種類の中からサーボに合わせたビスを選んでください。また、これ以外のビスの場合はプロボメーカーにお問い合わせください。

★When using other brands of servo, replace servo horn screw with screw included in this kit, using this diagram to select the correct screw. If there is no suitable screw, please contact the servo manufacturer.

★Bei der Verwendung anderer Servos sollte die Schraube am Servohorn durch die beiliegende Schraube ersetzt werden. Beachten Sie das Diagramm für die Auswahl der richtigen Schraube. Ist dort keine geeignete Schraube aufgeführt, fragen Sie den Servohersteller.

★Pour d'autres marques de servos, remplacer la vis de palonnier par la vis incluse dans ce kit, en utilisant ce tableau pour choisir la vis correcte. S'il n'y a pas de vis compatible, contacter le fabricant du servo.

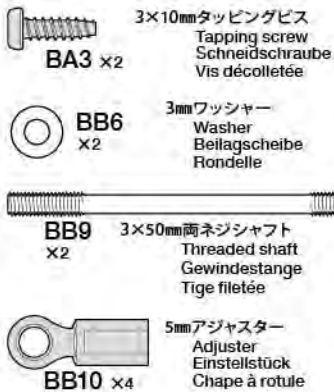


- ① ★ビスのネジ部をよく見て、ビスの種類を確認します。  
★Examine screw and determine type.  
★Schraube überprüfen und die Richtige auswählen.  
★Examiner la vis et déterminer le type.
- ② ★下の原寸図でビスの太さを確認し、選択したビスを使います。  
★Check screw thickness with diagram below. Use selected screw.  
★Dicke der Schraube mit dem unten stehenden Diagramm vergleichen. Die ausgewählte Schraube nutzen.  
★Vérifier l'épaisseur de la vis sur le tableau ci-dessous. Utiliser la vis choisie.

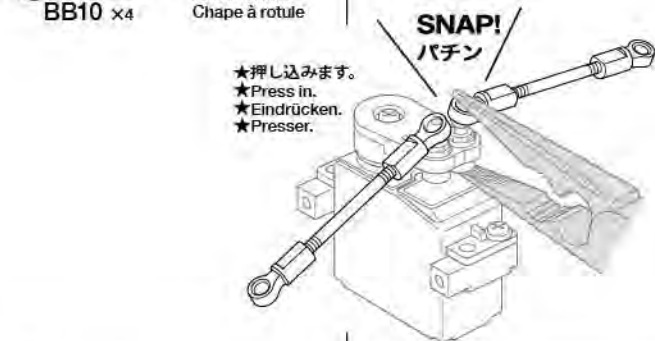
細い Thin Dünn Fin		<b>BB5</b> 2.6×12mm
太い Thick Dick Epaisse		<b>BB4</b> 3×12mm
細い Thin Dünn Fin		<b>BB2</b> 2.6×10mm
太い Thick Dick Epaisse		<b>BB1</b> 3×10mm

★使用するサーボの取り付け部に合わせて選びます。  
★Match part with servo.  
★Den zum Servo passenden Sockel aussuchen.  
★Utiliser une pièce adaptée au servo.

6

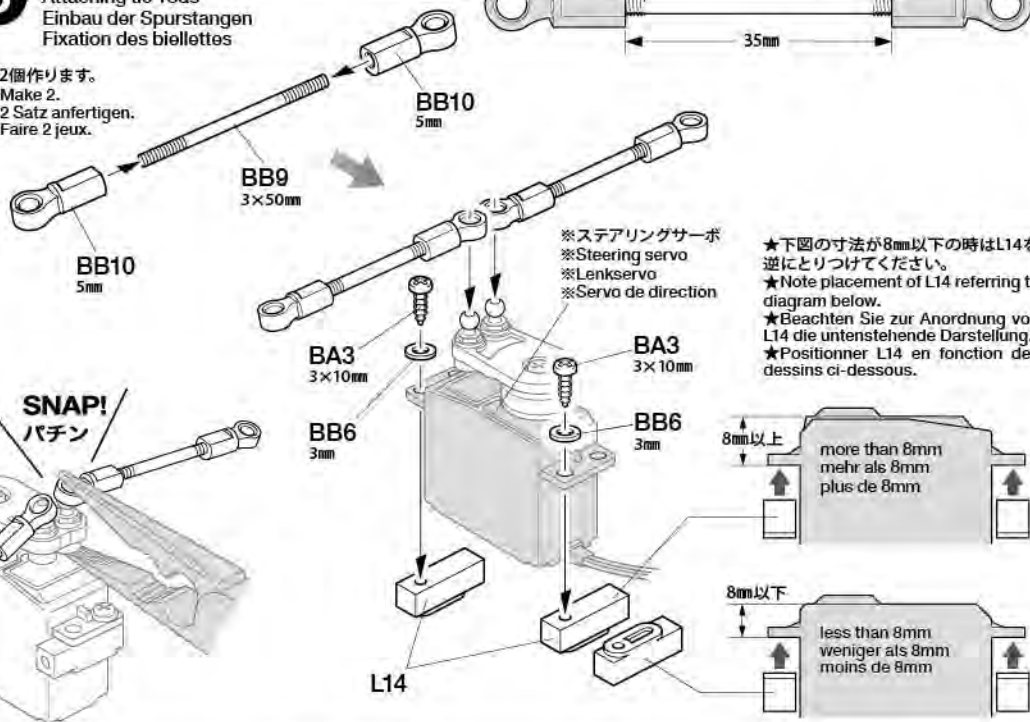


★押し込みます。  
★Press in.  
★Eindrücken.  
★Presser.

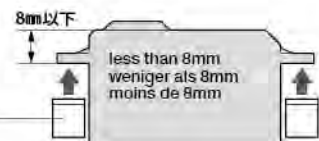
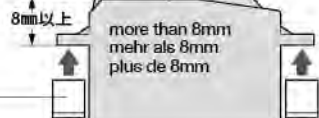


6 タイロッドの取り付け  
Attaching tie-rods  
Einbau der Spurstangen  
Fixation des biellettes

★2個作ります。  
★Make 2.  
★2 Satz anfertigen.  
★Faire 2 jeux.



★下図の寸法が8mm以下の時はL14を逆にとりつけてください。  
★Note placement of L14 referring to diagram below.  
★Beachten Sie zur Anordnung von L14 die untenstehende Darstellung.  
★Positionner L14 en fonction des dessins ci-dessous.



7



注意してください。  
CAUTION  
VORSICHT  
ATTENTION



《溶剤、ネジ止め剤についての注意》  
樹脂製パーツはプラスチック用塗料の溶剤でも侵される場合があります。溶剤を大量に使って洗ったり、つけたり絶対にしないでください。またネジロック剤はこのキットには使いません。

CAUTION ON THINNER AND THREAD LOCK

All thinners attack plastic, even plastic model paints and thinners. Never dip parts into thinners or paint, nor wash them with thinners. This kit does not require thread lock for construction.

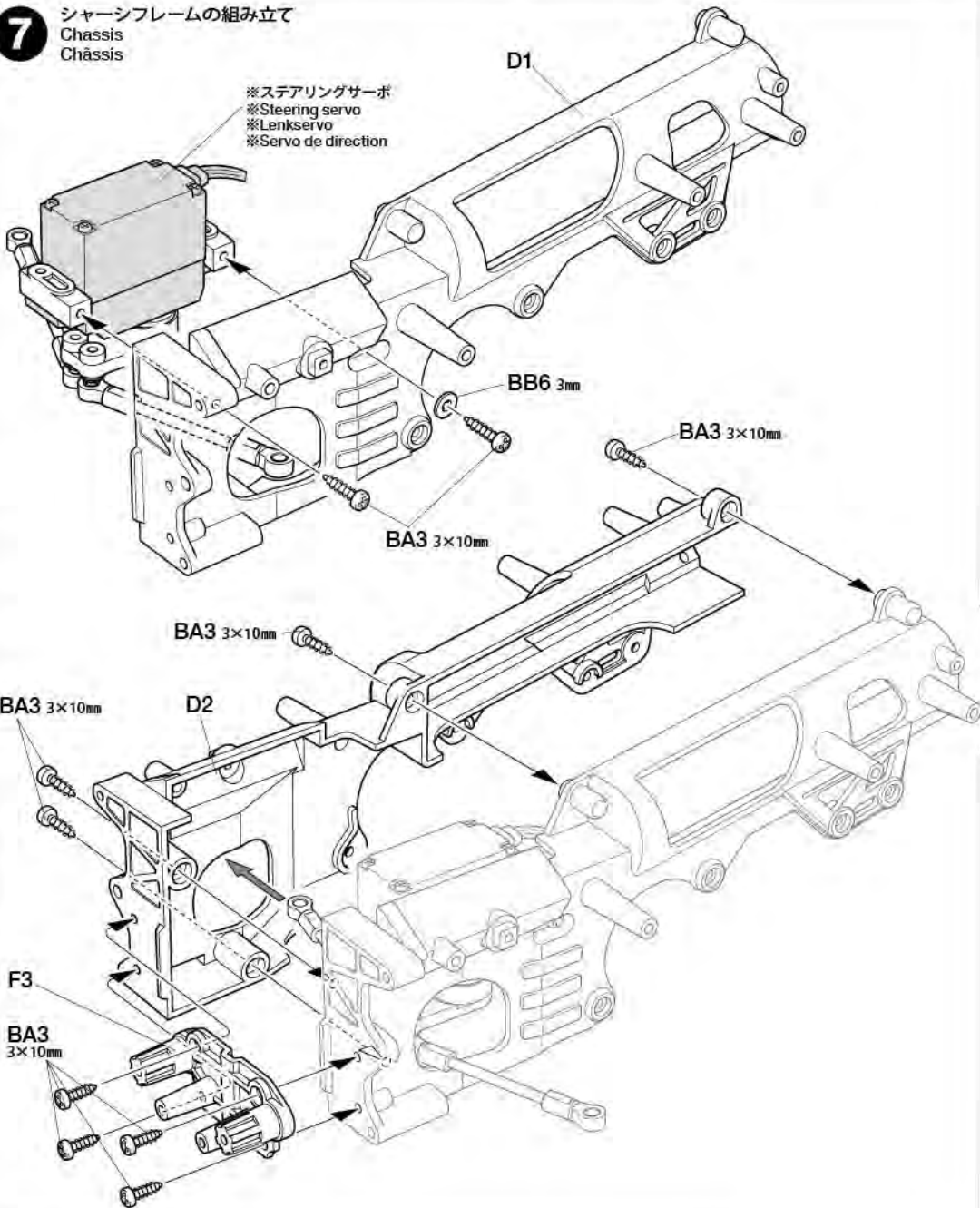
VORSICHT MIT VERDÜNNERN UND SCHRAUBENSICHERUNGEN

Alle Verdünner greifen Plastik an, selbst Plastikfarben und deren Verdünner. Niemals Teile in Verdünner oder Farbe tauchen. Der Bausatz erfordert keine Schraubensicherung.

PRECAUTIONS POUR LES SOLVANTS ET LES PRODUITS FREINE-FILET

Tous les solvants attaquent le plastique. Même les peintures et les diluants pour maquettes plastique. Ne jamais tremper les pièces dans du diluant ou de la peinture, ne jamais les nettoyer avec du diluant. Ce modèle ne nécessite pas l'emploi de produit freine-filet pour son montage.

7 シャーシフレームの組み立て  
Chassis  
Châssis

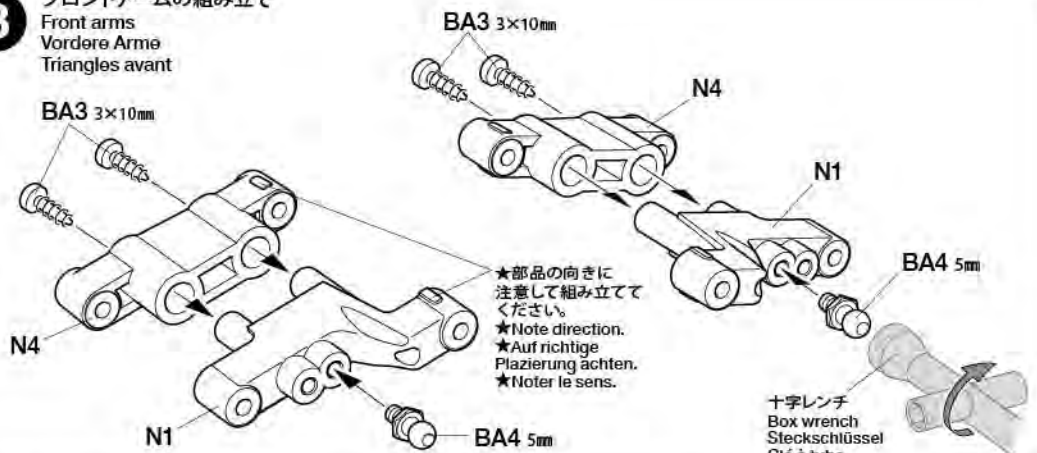


**8**

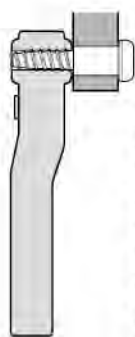
- BA3** ×4  
3×10mmタッピングビス  
Tapping screw  
Schneidschraube  
Vis taraudeuse
- BA4** ×2  
5mmビローボール  
Ball connector  
Kugelpopf  
Connecteur à rotule

**8**

**フロントアームの組み立て**  
Front arms  
Vordere Arme  
Triangles avant

**9**

- BA1** ×2  
3×14mm段付タッピングビス  
Step screw  
Paßschraube  
Vis décolletée

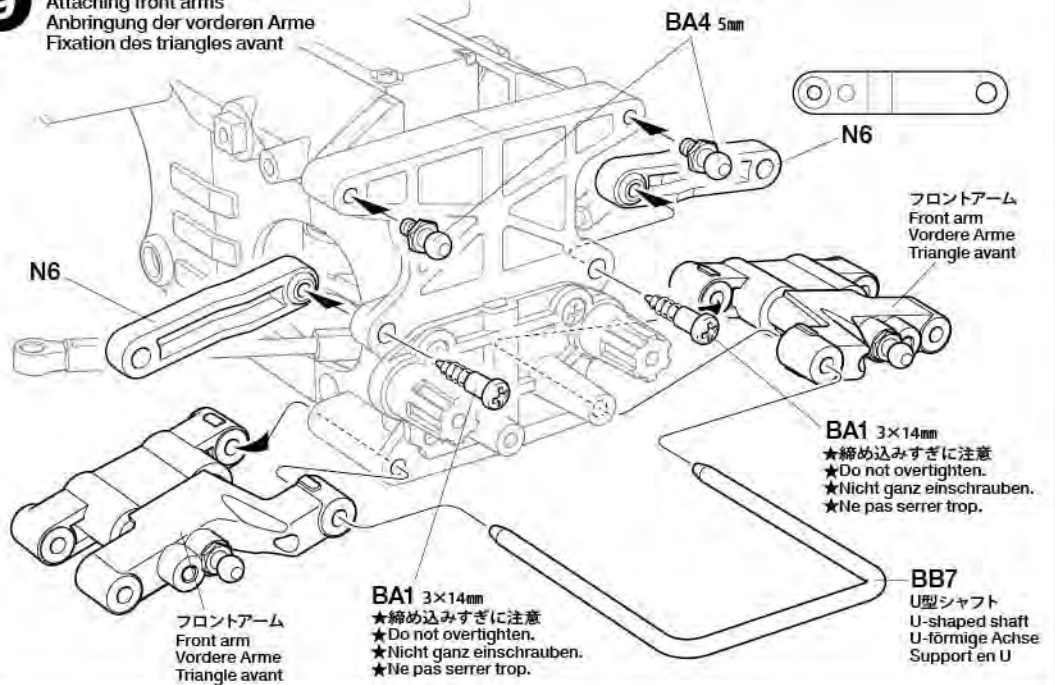


★段付ビスは、アッパーアーム (N6) の動きがたかにならないようネジ込みすぎないように注意してください。  
★Do not overtighten step screw (BA1) as it will hinder movement of upper arm.  
★Die Pass-Schraube (BA1) nicht zu stark anziehen, dies würde die Wirkung des oberen Querlenkers behindern.  
★Ne pas trop serrer la vis décolletée (BA1) : risque de gêner le mouvement du tirant supérieur.

- BA4** ×2  
5mmビローボール  
Ball connector  
Kugelpopf  
Connecteur à rotule

**9**

**フロントアームの取り付け**  
Attaching front arms  
Anbringung der vorderen Arme  
Fixation des triangles avant

**10**

- BB3** ×4  
4×11.5mm段付ビス  
Step screw  
Paßschraube  
Vis décolletée

- BA4** ×2  
5mmビローボール  
Ball connector  
Kugelpopf  
Connecteur à rotule

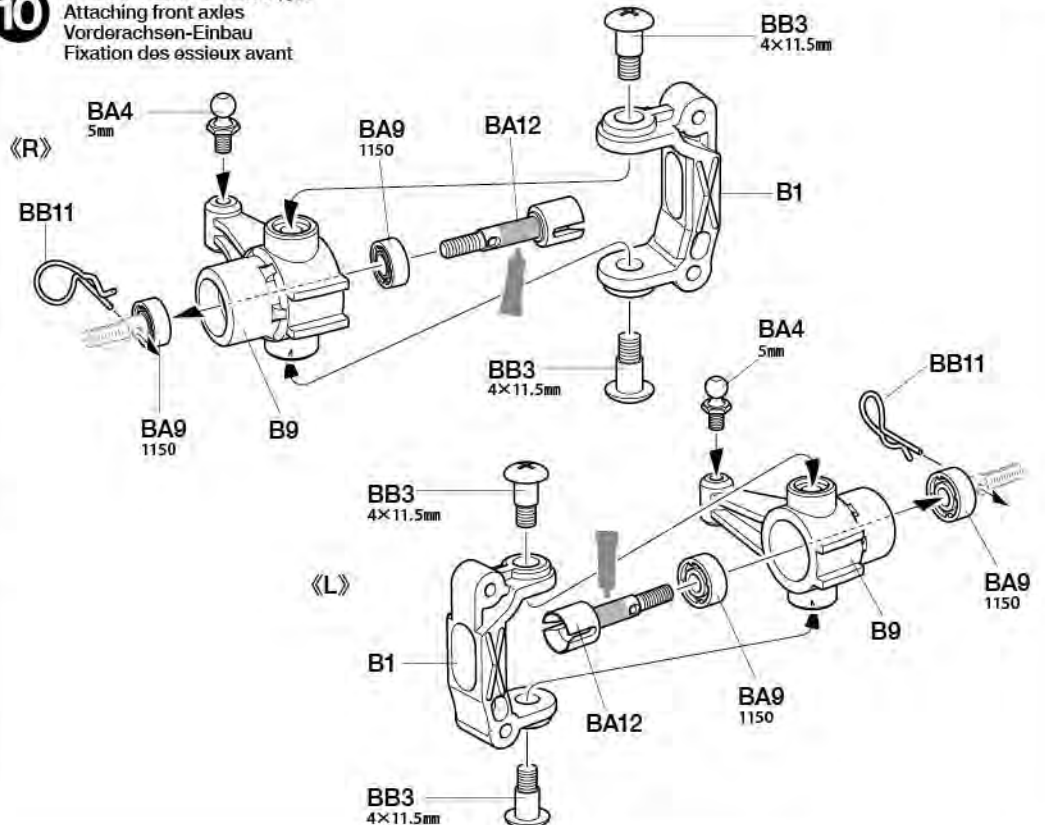
- BA9** ×4  
1150プラベアリング  
Plastic bearing  
Plastik-Lager  
Palier en plastique

- BA12** ×2  
ホイールアクスル  
Wheel axle  
Rad-Achse  
Axe de roue

- BB11** ×2  
スナップピン (大)  
Snap pin (large)  
Federstecker (groß)  
Epinde métallique (grande)

**10**

**フロントアクスルの取り付け**  
Attaching front axles  
Vorderachsen-Einbau  
Fixation des essieux avant

**TAMIYA CATALOG**

The latest in cars, bikes, airplanes, ships and tanks. Motorized and museum quality models are all shown in full color in Tamiya's latest catalog.



# 11

- BA1 x2 3×14mm 段付タッピングビス  
Step screw  
Paßschraube  
Vis décollétée
- BA3 x2 3×10mm タッピングビス  
Tapping screw  
Schneidschraube  
Vis taraudeuse
- BA6 x2 3×32mm スクリューピン  
Screw pin  
Schraubzapfen  
Cheville à vis

# C 12~15

袋詰Cを使用します  
BAG C / BEUTEL C / SÄCHET C

# 12

- BA13 x8 3mm Oリング (黒)  
O-ring (black)  
O-Ring (schwarz)  
Joint torique (noir)
- BC2 x4 ダンパーシャフト  
Damper shaft  
Dämpferstange  
Axe d'amortisseur

# 13

- BC1 x4 オイルシール  
Oil seal  
Ölabdichtung  
Joint d'étanchéité

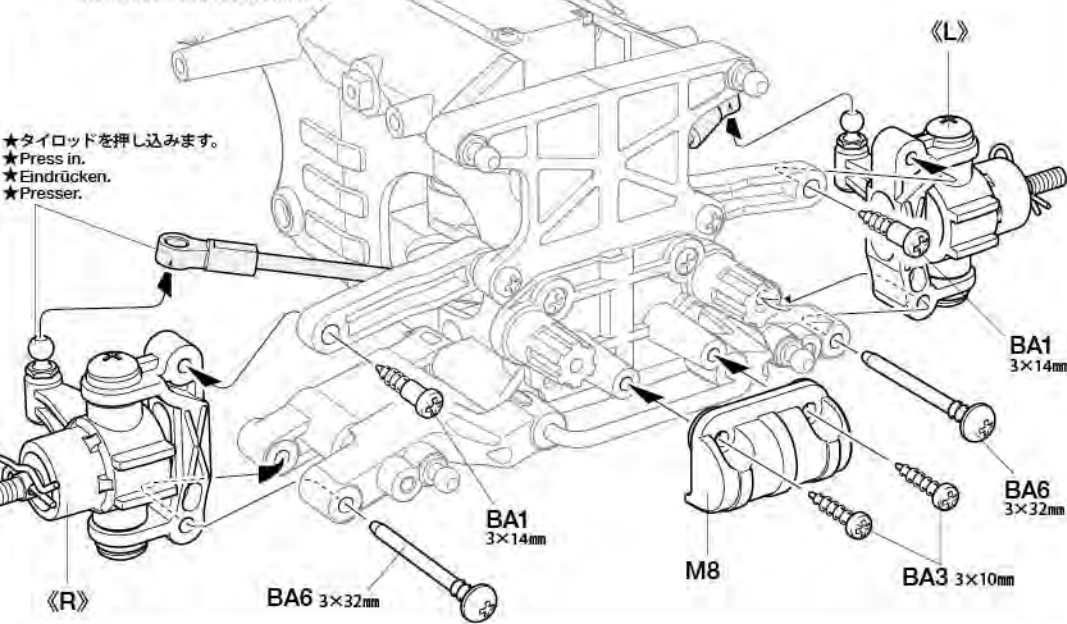
## OPTIONS

《ダンパーオイルのセッティング》  
別売のタミヤシリコンダンパーオイルは、RCカーのオイルダンパー用に開発された高性能オイルです。温度が変化しても粘度変化が少なく、安定したダンピング効果を発揮。路面状態やコースレイアウトに合わせて、幅広いダンパーセッティングが可能です。

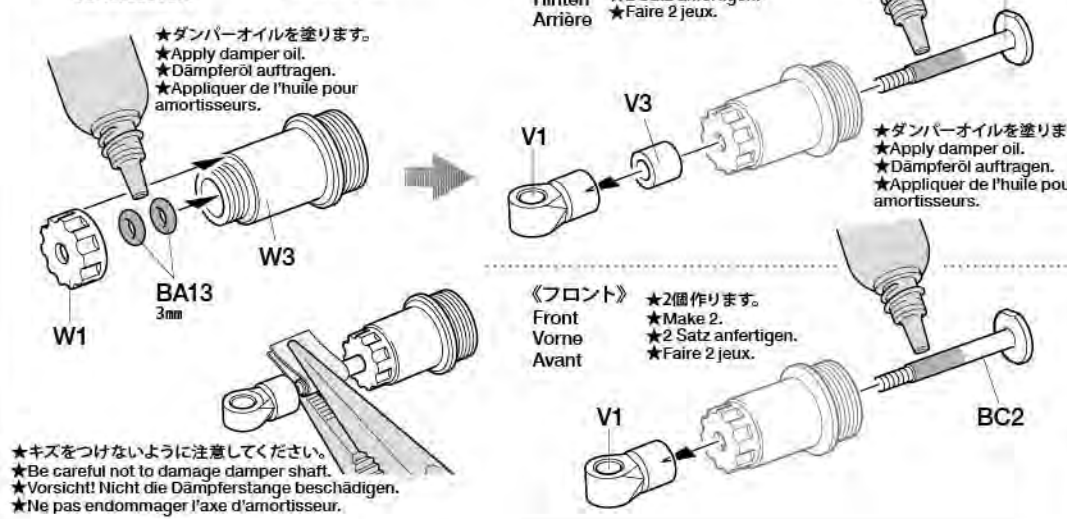
ソフトセット SOFT SET (53443)	赤 RED	# 200
	橙 ORANGE	# 300
	黄 YELLOW	# 400
ミディアムセット MEDIUM SET (53444)	緑 GREEN	# 500
	青 BLUE	# 600
	紫 PURPLE	# 700
ハードセット HARD SET (53445)	ピンク PINK	# 800
	クリアー CLEAR	# 900
	ライトブルー LIGHT BLUE	# 1000

★キット付属のダンパーオイルは#400です。  
★Kit-standard damper oil (#400).  
★Bausatz-Standard Dämpferöl (#400).  
★Huile d'amortisseurs standard (#400) du kit.

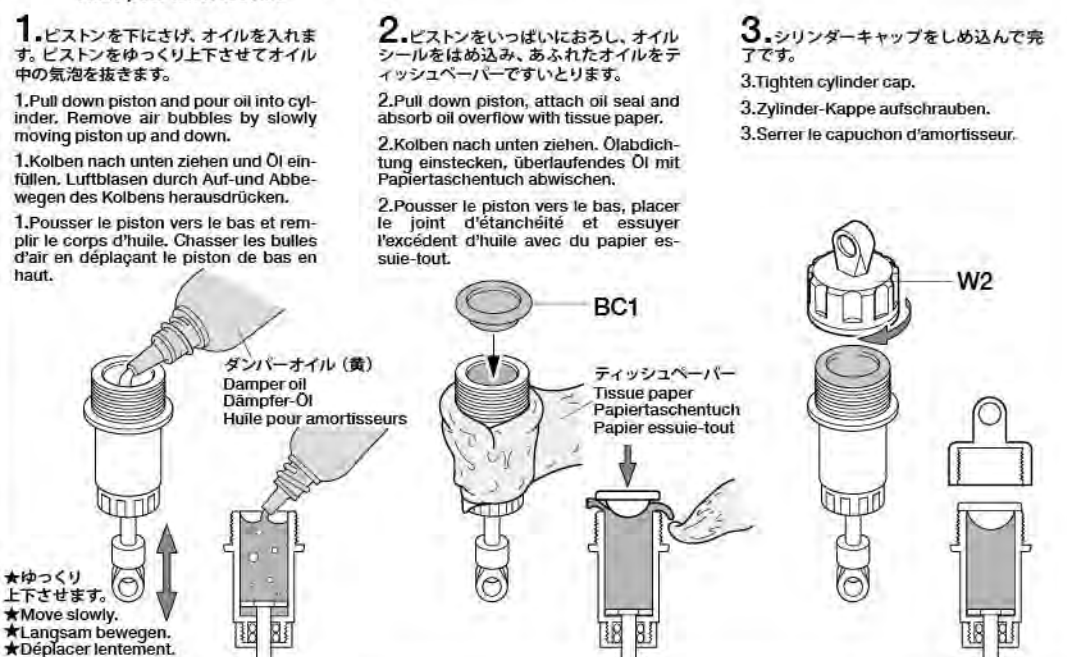
# 11 フロントアップライトの取り付け



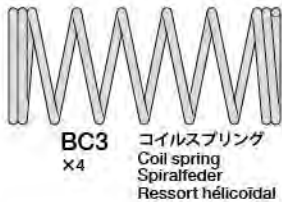
# 12 ダンパーの組み立て



# 13 ダンパーオイルの入れ方



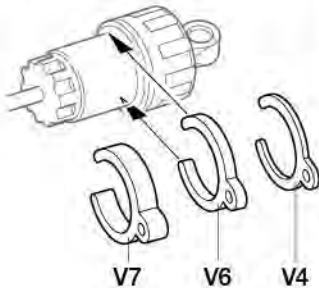
14



SETTING UP

《ダンパースペース》  
Damper spacers  
Dämpfer-Distanzstücke  
Bagues d'amortisseur

★ダンパースペースでスプリングの硬さ、車高を調整します。  
★Use damper spacers to alter tension and ground clearance.  
★Benutzen Sie Dämpfer-Distanzstücke um Spannung einzustellen.  
★Utiliser des bagues d'amortisseur pour régler la tension.



15

TAMIYA CRAFT TOOLS

良い工具選びは製作づくりのための第一歩。本格派をめざすモデラーにふさわしいタミヤクラフトツール。耐久性も高く、使いやすい高品質な工具です。

SIDE CUTTER for PLASTIC

精密ニッパー  
(プラスチック用)

ITEM 74001

LONG NOSE w/CUTTER

ラジオペンチ

ITEM 74002

(+)SCREWDRIVER-L

プラスドライバー-L(5x100)

ITEM 74006

(+)SCREWDRIVER-M

プラスドライバー-M(4x75)

ITEM 74007

CRAFT KNIFE

クラフトカッター

ITEM 74013

PRECISION CALIPER

精密ノギス

ITEM 74030

DECAL SCISSORS

デカルバサミ

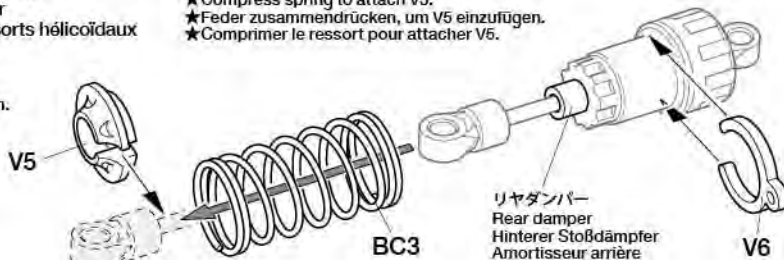
ITEM 74031

14

コイルスプリングの取り付け  
Attaching coil springs  
Einbau der Feder  
Fixation des ressorts hélicoïdaux

《リヤ》  
Rear  
Hinten  
Arrière

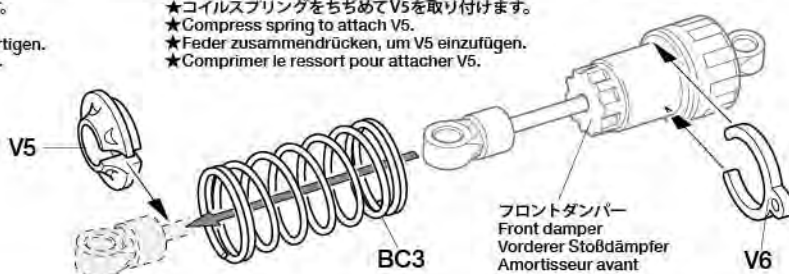
★2個作ります。  
★Make 2.  
★2 Satz anfertigen.  
★Faire 2 jeux.



★コイルスプリングをちぢめてV5を取り付けます。  
★Compress spring to attach V5.  
★Feder zusammendrücken, um V5 einzufügen.  
★Comprimer le ressort pour attacher V5.

《フロント》  
Front  
Vorne  
Avant

★2個作ります。  
★Make 2.  
★2 Satz anfertigen.  
★Faire 2 jeux.

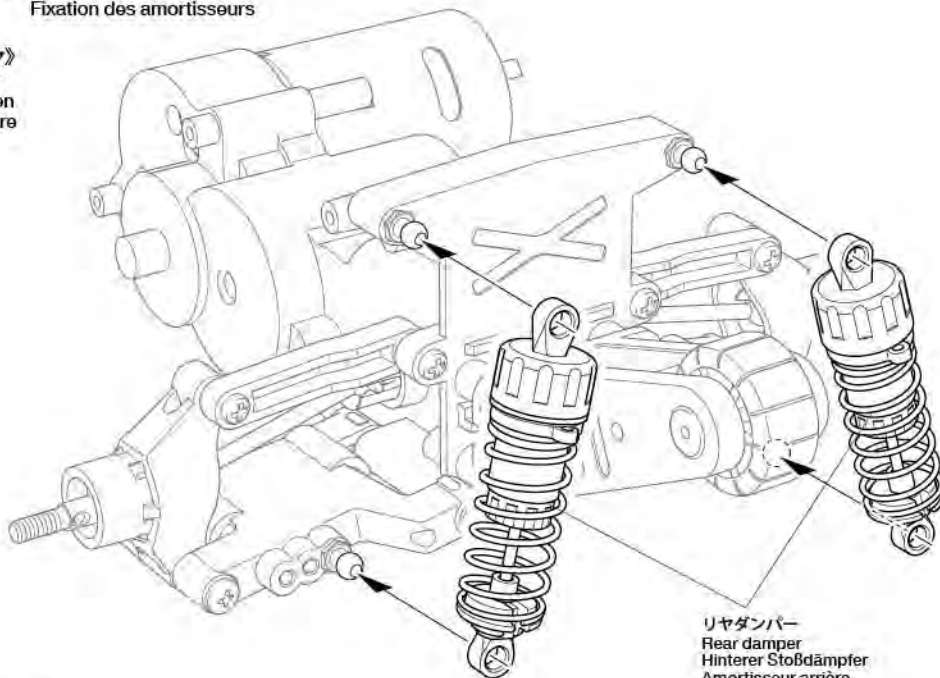


★コイルスプリングをちぢめてV5を取り付けます。  
★Compress spring to attach V5.  
★Feder zusammendrücken, um V5 einzufügen.  
★Comprimer le ressort pour attacher V5.

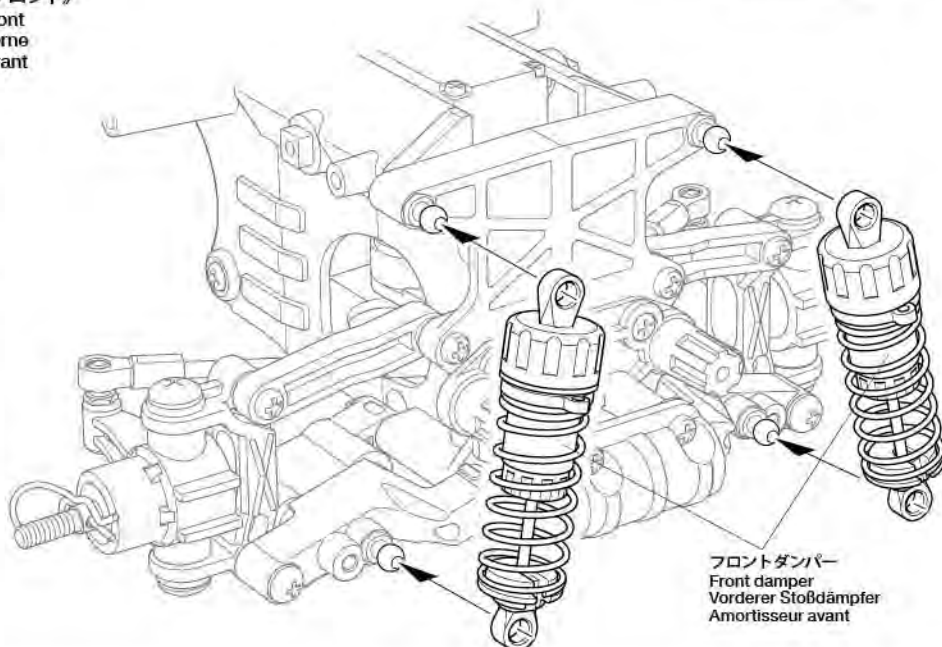
15

ダンパーの取り付け  
Attaching dampers  
Einbau der Stoßdämpfer  
Fixation des amortisseurs

《リヤ》  
Rear  
Hinten  
Arrière

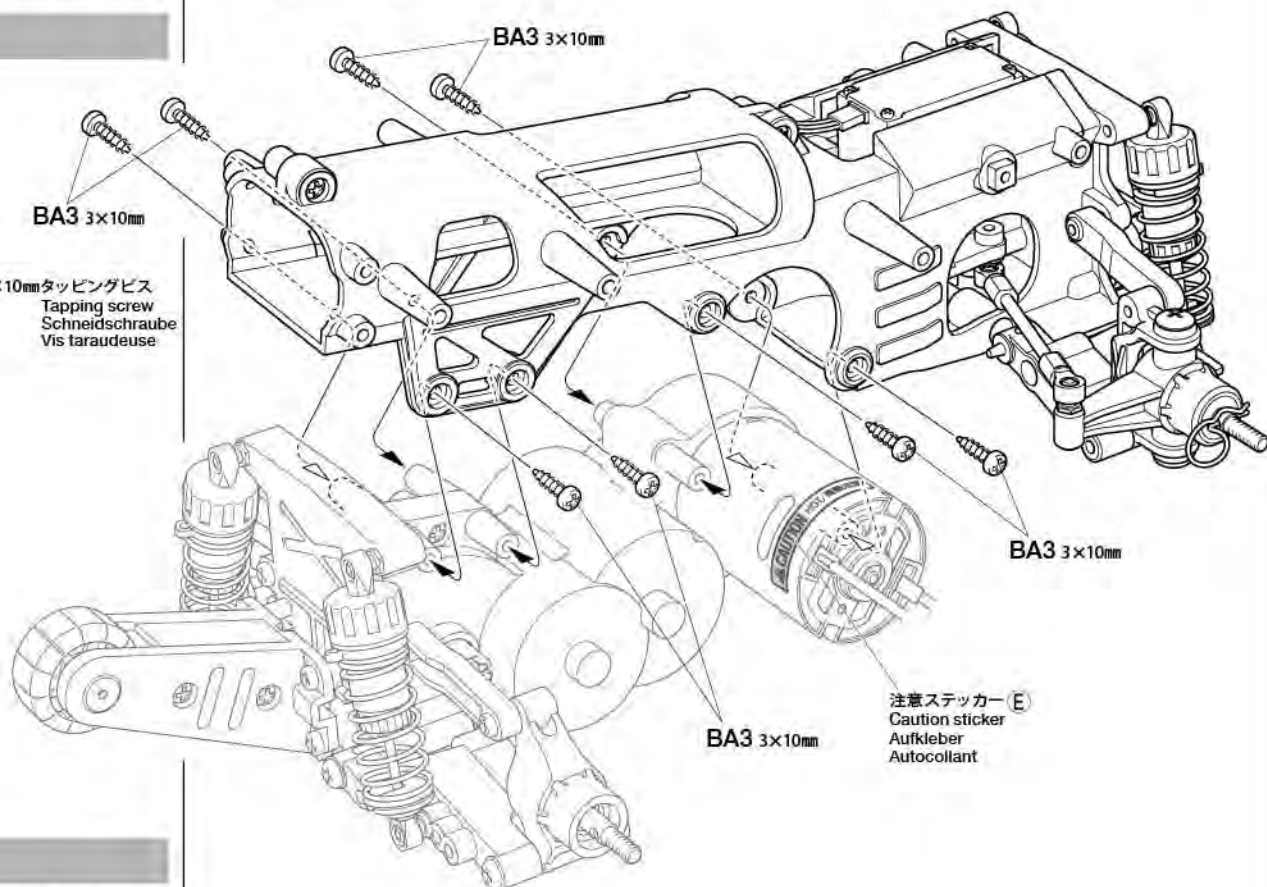


《フロント》  
Front  
Vorne  
Avant



**D****16 ~ 27**袋詰Dを使用します  
BAG D / BEUTEL D / SACHET D**16**ギヤケースの取り付け  
Attaching gearbox  
Einbau des Getriebegehäuses  
Fixation du carter**16**

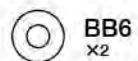
BA3 x8

3×10mmタッピングビス  
Tapping screw  
Schneidschraube  
Vis taraudeuse**17**

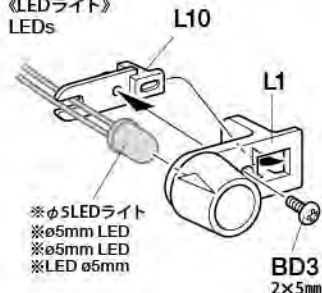
BD3 x2

2×5mmトラス丸ビス  
Screw  
Schraube  
Vis

BD6 x4

3×15mmタッピングビス  
Tapping screw  
Schneidschraube  
Vis taraudeuse

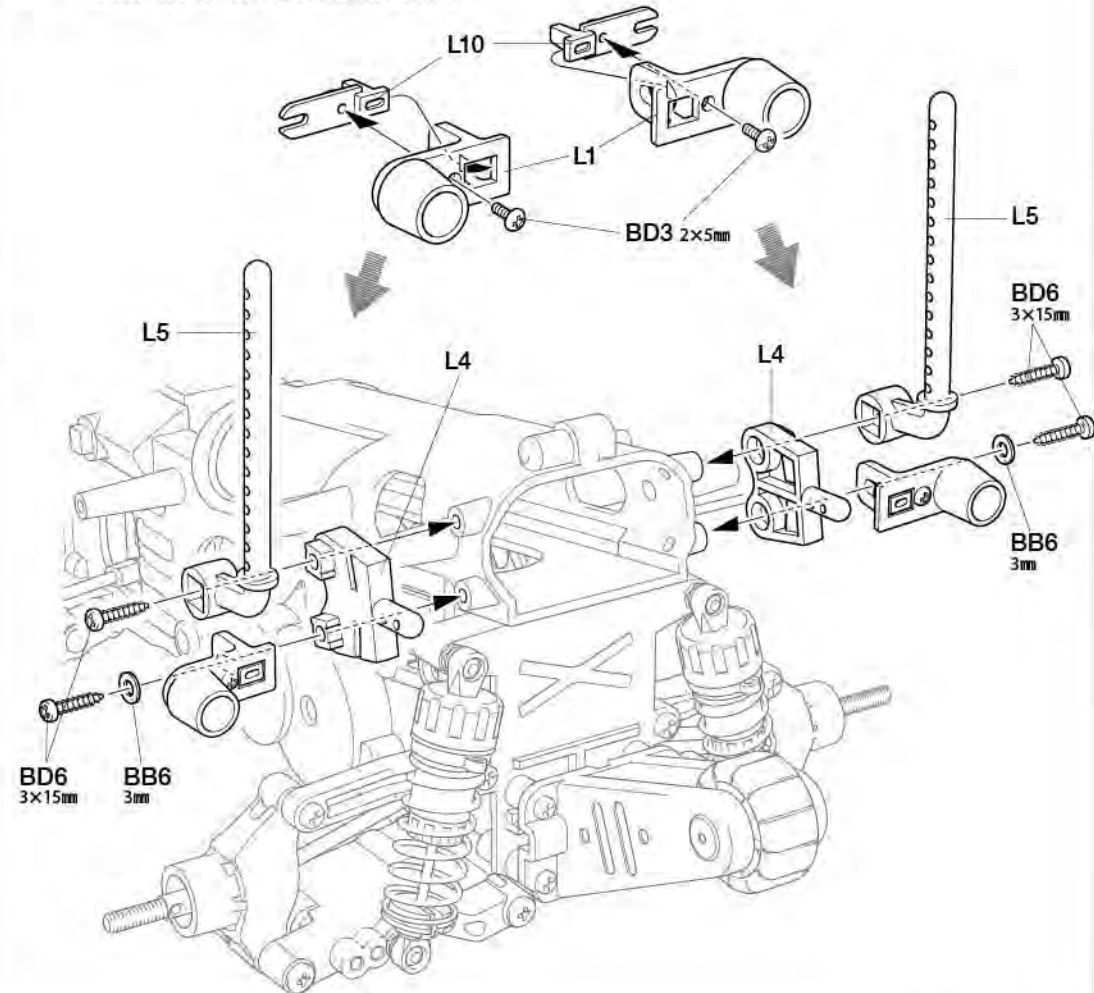
BB6 x2

3mmワッシャー  
Washer  
Beilagscheibe  
Rondelle**17**リヤボディマウントの取り付け  
Attaching rear body mounts  
Anbringung der hinteren Karosseriehalterungen  
Fixation des supports de carrosserie arrière**OPTIONS**OP.909 タミヤLEDライトユニット (TLU-01)  
Item 53909 Tamiya LED Light Unit TLU-01  
Artikel 53909 Tamiya LED Leuchteneinheit TLU-01  
Unité d'Éclairage LED TLU-01 Tamiya ref.53909《LEDライト》  
LEDs※φSLEDライト  
※φ5mm LED  
※φ5mm LED  
※LED φ5mm


BD3 2×5mm

**タミヤニュースを読もう**


タミヤニュースはモデル作りの情報誌として多くの方に読まれています。ご希望の方は模型店でおたずね下さい。当社より定期購読する方法もあります。





**18**


 3×10mm タッピングビス  
Tapping screw  
Schneidschraube  
Vis taraudeuse  
BA3 x2


**19**


 2×10mm 丸ビス  
Screw  
Schraube  
Vis  
BD2 x2

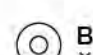
 3×15mm タッピングビス  
Tapping screw  
Schneidschraube  
Vis taraudeuse  
BD6 x2

 3×12mm タッピングビス  
Tapping screw  
Schneidschraube  
Vis taraudeuse  
BB4 x6

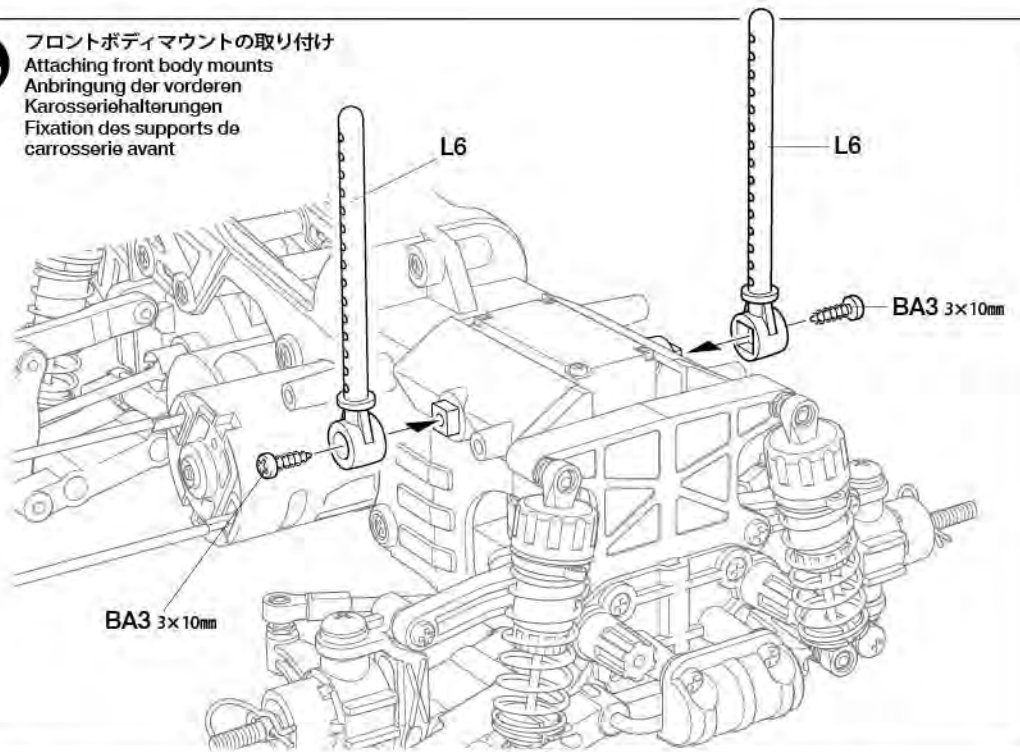
 3×10mm タッピングビス  
Tapping screw  
Schneidschraube  
Vis taraudeuse  
BA3 x4

 3×8mm タッピングビス  
Tapping screw  
Schneidschraube  
Vis décollétée  
BD7 x2

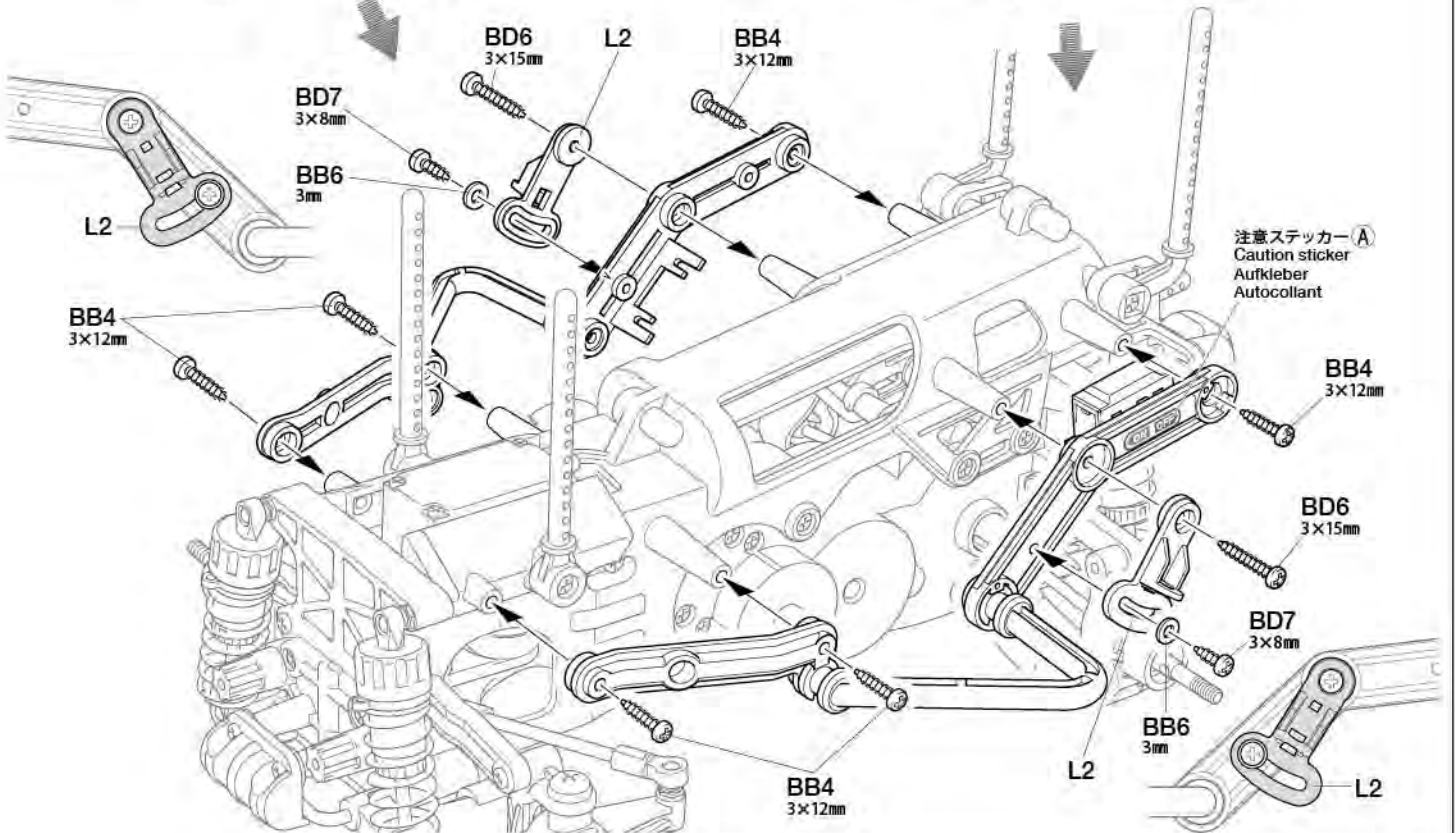
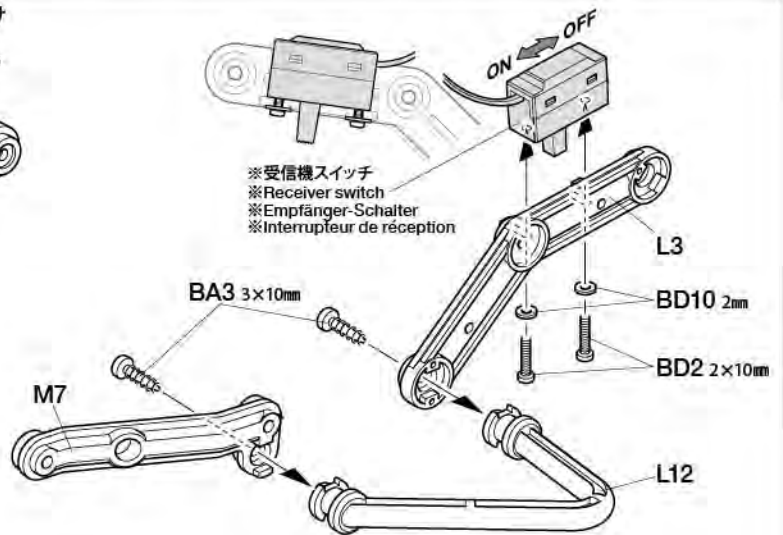
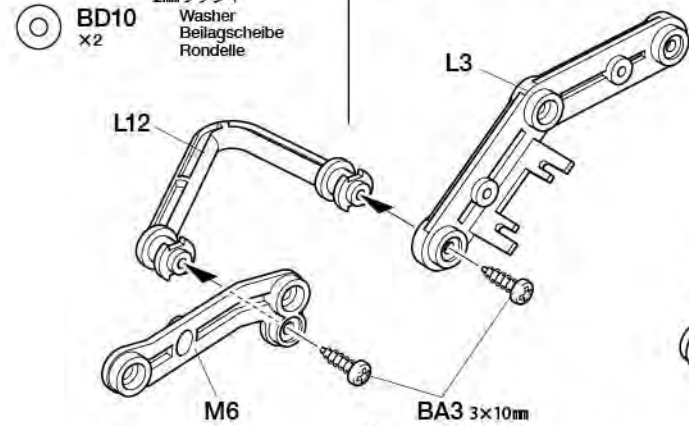
 3mm ワッシャー  
Washer  
Beilagscheibe  
Rondelle  
BB6 x2

 2mm ワッシャー  
Washer  
Beilagscheibe  
Rondelle  
BD10 x2

**18** フロントボディマウントの取り付け  
Attaching front body mounts  
Anbringung der vorderen  
Karosseriehalterungen  
Fixation des supports de  
carrosserie avant



**19** サイドフレームの取り付け  
Attaching side frames  
Anbau des Seitenrahmens  
Fixation des longerons



20

3×8mm タッピングビス  
Tapping screw  
Schneidschraube  
Vis décolletée  
BD7 ×2

3mm フッシャー  
Washer  
Beilagscheibe  
Rondelle  
BB6 ×2

★メカの各コネクターの接続はメカに付属の説明書を良くお読みください。  
★Also refer to R/C equipment instruction manuals when installing.  
★Beim Einbau auch die Anleitungen der RC Ausrüstung beachten.  
★Se reporter également aux manuels d'instructions de l'équipement RC pour l'installation.

《モーターコードのつながり方》

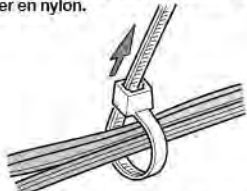
Motor cables  
Motorkabel  
Câbles du moteur



ESC、アンプ側 Speed controller Fahrtenregler Variateur de vitesse	モーター側 Motor Moteur
+ (プラス) コード (赤、オレンジ、黄) (+) Red, orange, yellow (+) Rot, orange, gelb (+) Rouge, orange, jaune	黄/赤コード Yellow / red Gelb / rot Jaune / rouge
- (マイナス) コード (黒、青) (-) Black, blue (-) Schwarz, blau (-) Noir, bleu	緑/黒コード Green / black Grün / schwarz Vert / noir

★コネクタ部は+ (プラス)、- (マイナス) を確かめ、しっかりつないでください。  
★Connect cables firmly.  
★Die Kabel fest zusammenstecken.  
★Connecter fermement les câbles.

★配線コードはジャマにならないようにナイロンバンドでたばねておきます。  
★Secure cables using nylon band.  
★Kabel mit Nylonband zusammenbinden.  
★Maintenir les câbles en place avec un collier en nylon.

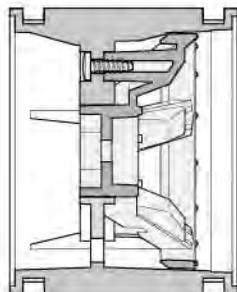


★余分な部分はニッパーなどで切り取ります。  
★Cut off excess portion using side cutters.  
★Überstand mit Seitenschneider abschneiden.  
★Enlever la partie excédentaire avec des pinces coupantes.

21

2.6×8mm バインドビス  
Binding screw  
Flachkopfschraube  
Vis à tête poêlier  
BD8 ×20

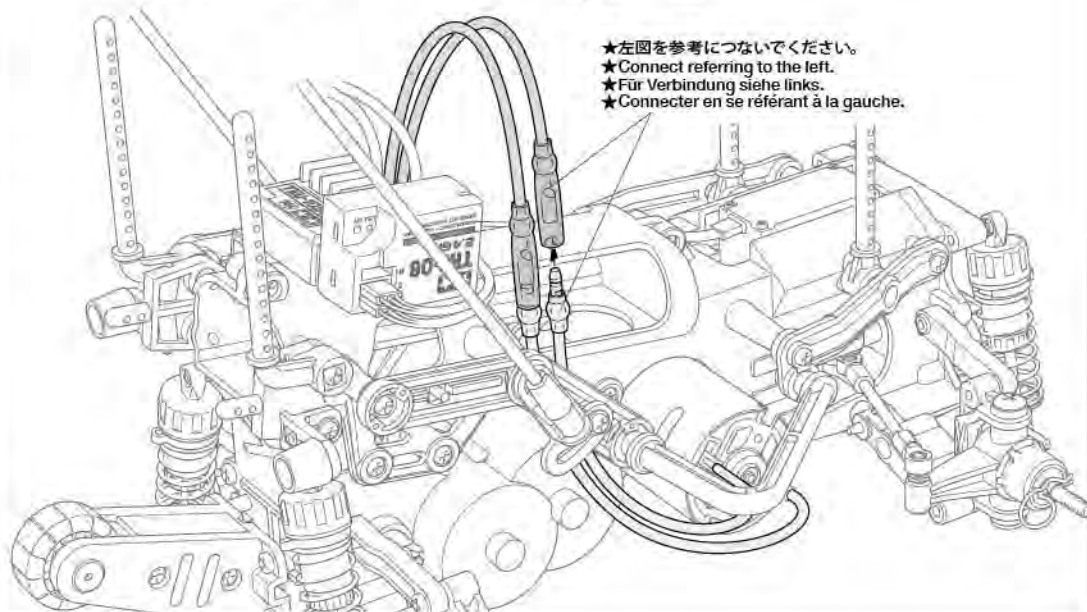
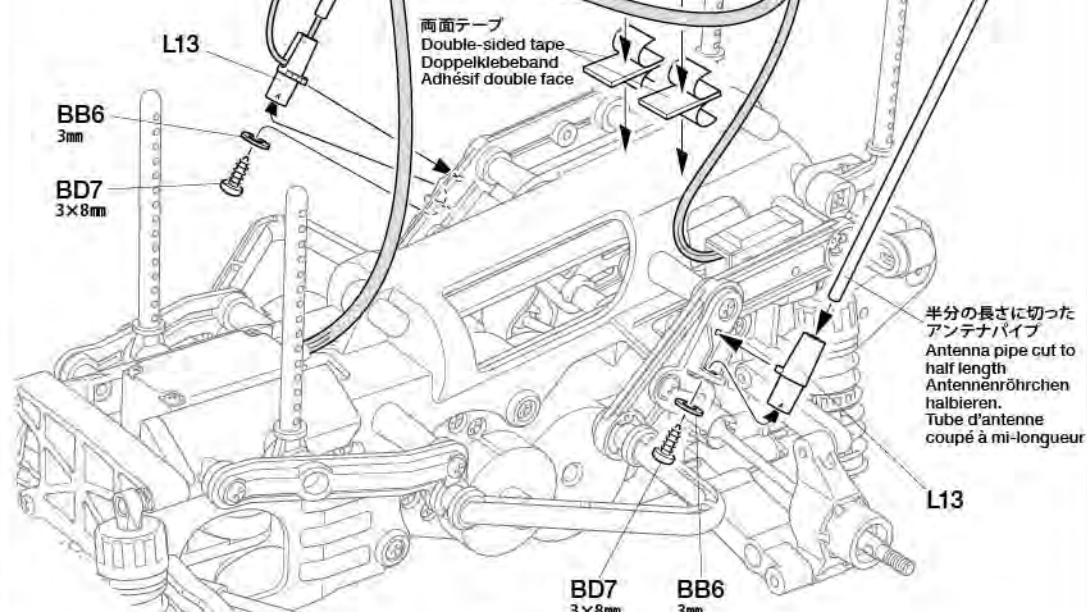
★ホイールの表、裏に注意します。  
★Note sides of wheel.  
★Die Seiten der Felgen beachten.  
★Noter le sens de la roue.



20

RCメカの搭載例  
Attaching R/C equipment  
Einbau der RC-Anlage  
Installation de l'équipement R/C

半分の長さに切ったアンテナパイプ  
Antenna pipe cut to half length  
Antennenröhrchen halbieren.  
Tube d'antenne coupé à mi-longueur  
★受信機アンテナ線を通します。  
★Pass antenna.  
★Antennekabel durchführen.  
★Passer l'antenne.

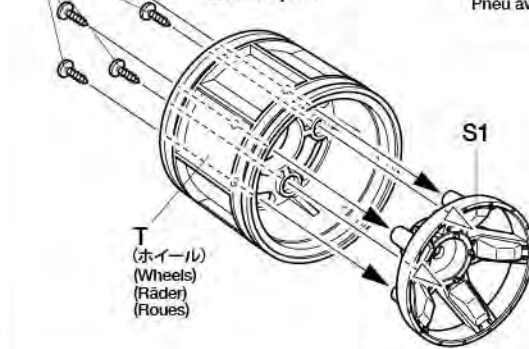


★左図を参考につないでください。  
★Connect referring to the left.  
★Für Verbindung siehe links.  
★Connecter en se référant à la gauche.

21

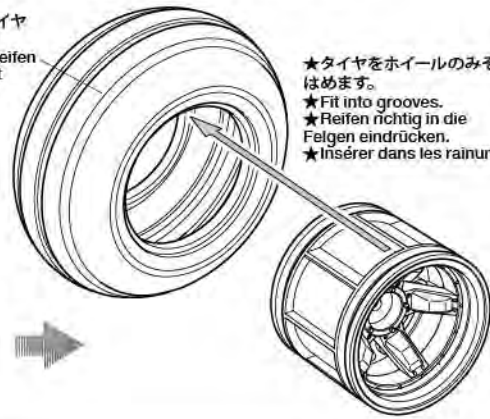
ホイールの組み立て  
Wheels  
Räder  
Roues

★4個作ります。  
★Make 4.  
★4 Satz anfertigen.  
★Faire 4 jeux.



《フロントホイール》  
Front wheels  
Vorderräder  
Roues avant  
★2個作ります。  
★Make 2.  
★2 Satz anfertigen.  
★Faire 2 jeux.

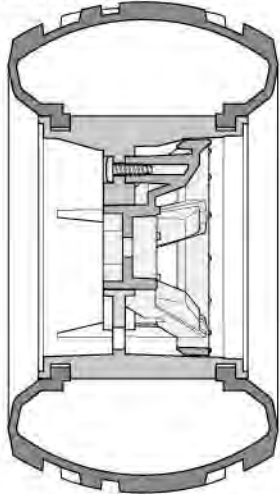
フロントタイヤ  
Front tire  
Vorderer Reifen  
Pneu avant



★タイヤをホイールのみぞにはめます。  
★Fit into grooves.  
★Reifen richtig in die Felgen eindrücken.  
★Insérer dans les rainures.

22

- ★タイヤをホイールのみぞにはめます。
- ★Fit into grooves.
- ★Reifen richtig in die Felgen eindrücken.
- ★Insérer dans les rainures.

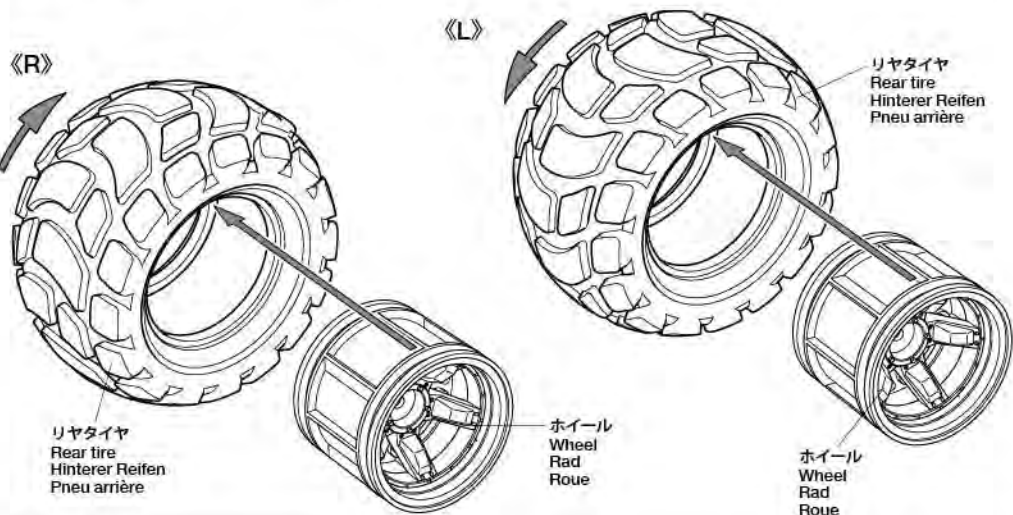


22

リヤホイールの組み立て  
Rear wheels  
Hinterräder  
Roues arrière

注意!  
CAUTION

- ★タイヤには回転方向があります。ホイールとの組み合わせに注意してください。
- ★Note tire rotation direction.
- ★Reifenmuster beachten.
- ★Noter le sens de rotation.



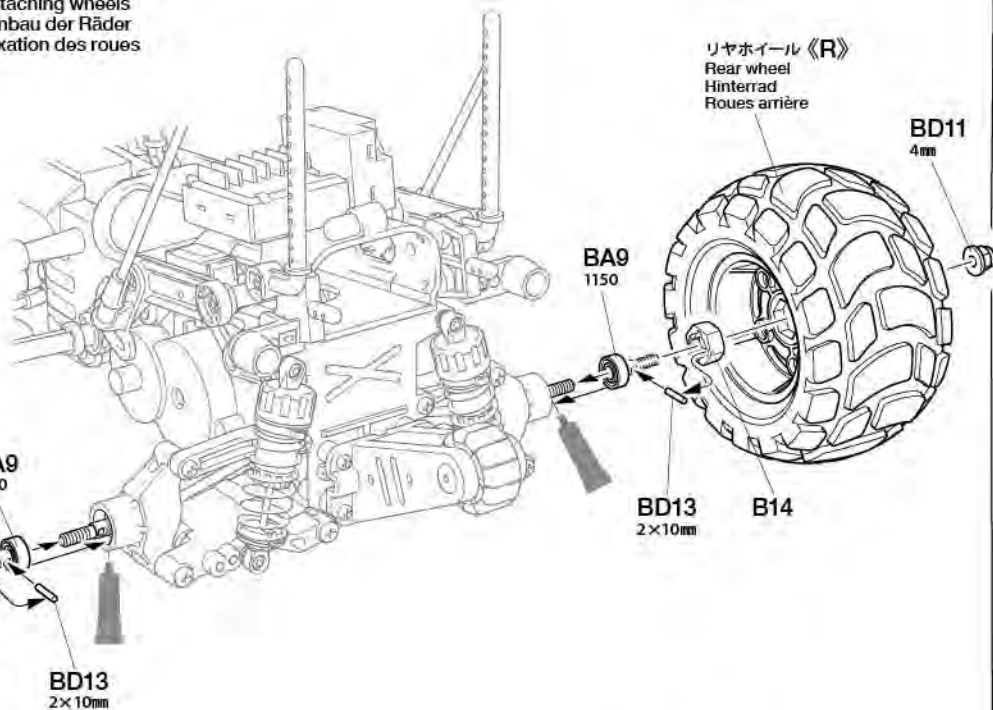
23

- BD11** x4  
4mmフランジロックナット  
Flange lock nut  
Sicherungsmutter  
Ecrou nylistop à flasque
- BD13** x4  
2×10mmシャフト  
Shaft  
Achse  
Axe
- BA9** x2  
1150プラベアリング  
Plastic bearing  
Plastik-Lager  
Palier en plastique

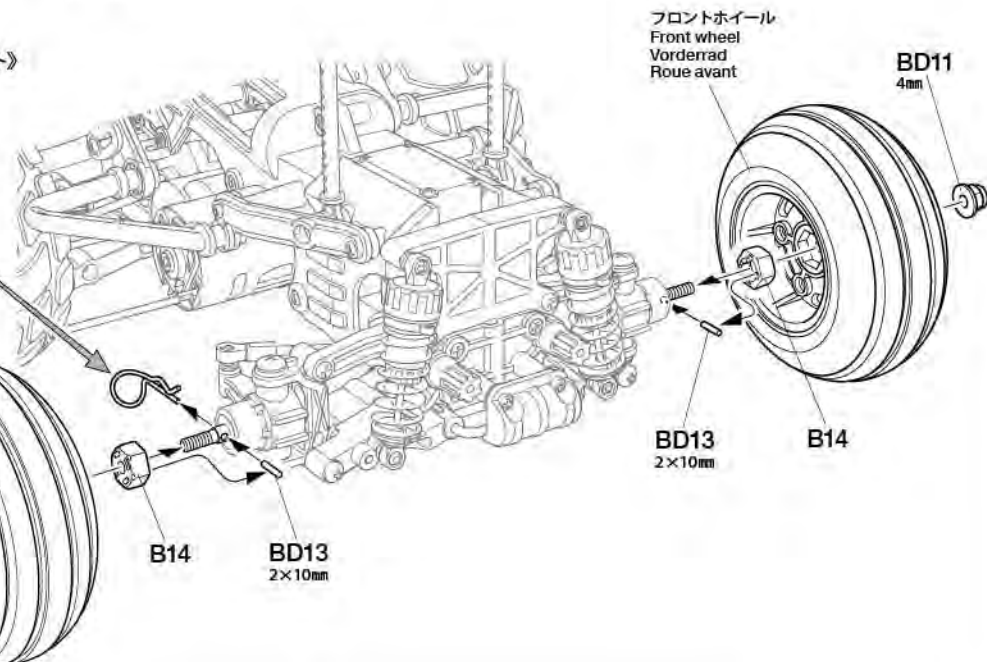
23

ホイールの取り付け  
Attaching wheels  
Einbau der Räder  
Fixation des roues

《リヤ》  
Rear  
Hinten  
Arrière



《フロント》  
Front  
Vorne  
Avant

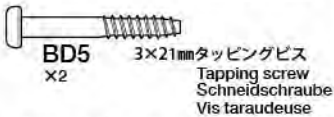


- ★10で取り付けしたBB11 (スナップピン) を外して、BD13 (2×10mmシャフト) を取り付けます。
- ★Remove BB11 (Snap pin) attached at Step 10 and attach BD13 (2x10mm shaft).
- ★Das im Schritt 10 angebrachte Teil BB11 (Federstecker) entfernen und BD13 (2x10mm Achse) anbringen.
- ★Enlever BB11 (épingle) fixée à l'étape 10 et fixer BD13 (axe 2x10mm).

フロントホイール  
Front wheel  
Vorderrad  
Roue avant

BD11  
4mm

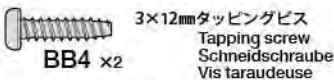
24



★取り付けるバンパーによって取り付けビスが違います。  
★Screws used differ according to bumper attached.  
★Die Schrauben unterscheiden sich je nach verwendetem Stoßdämpfer.  
★Les vis utilisées varient en fonction du parechoc installé.



25

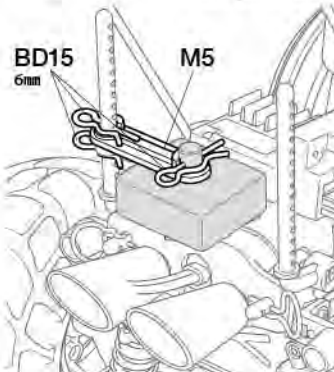
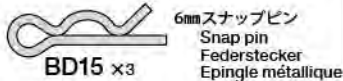


注意してください  
CAUTION  
VORSICHT  
PRECAUTION



★走行させない時は必ず走行用バッテリーのコネクターを外してください。  
★Disconnect battery when the car is not being used.  
★Akkustecker abziehen, wenn das Auto nicht in Betrieb ist.  
★Deconnecter la batterie lorsque la voiture n'est pas utilisée.

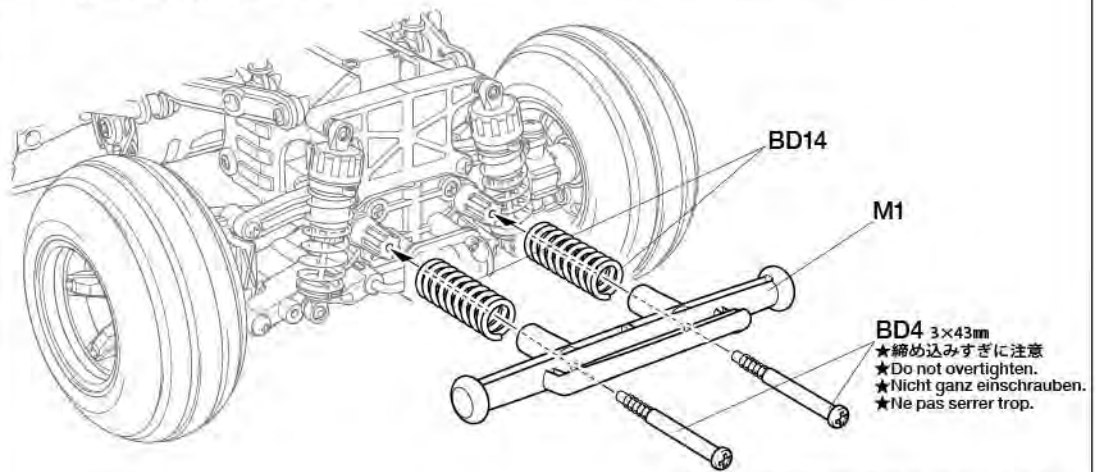
《トランスポンダーホルダー》  
Transponder stay  
Transponder-Halterung  
Support de transpondeur



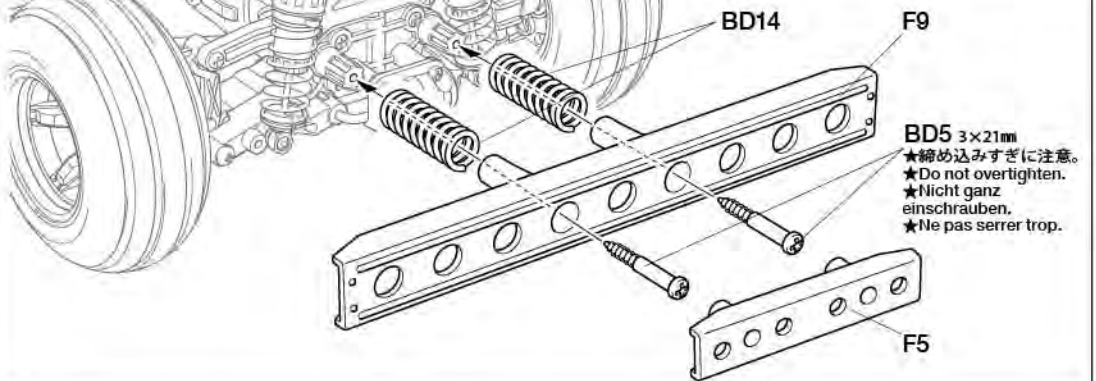
24

フロントバンパーの取り付け  
Attaching front bumper  
Vordere Stoßfänger-Einbau  
Fixation du pare-chocs avant

★バンパーはボディ説明図を参照して取り付けてください。  
★Attach bumper referring to body parts instructions.  
★Stoßfänger nach Anleitung des Karosseriesatzes anbringen.  
★Fixer le parechoc en se référant aux instructions des pièces de carrosserie.

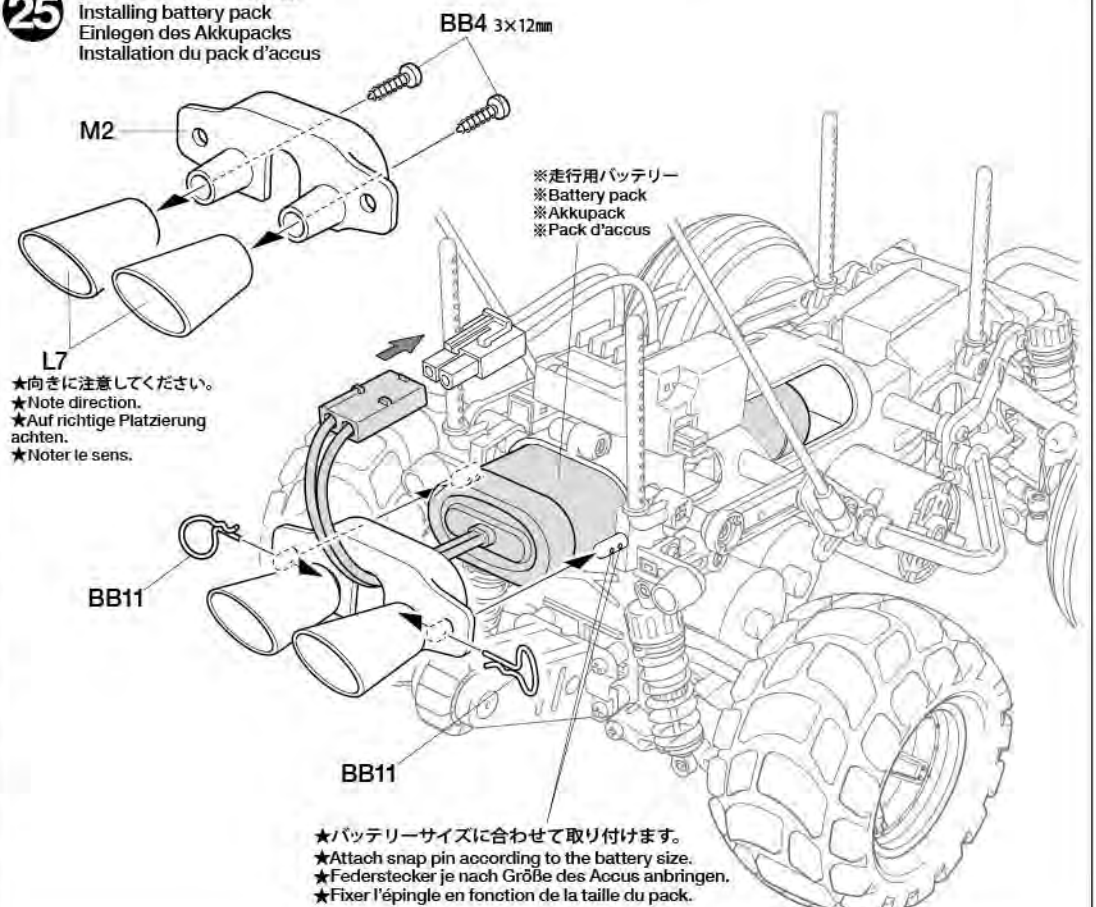


★レースや障害物の多い場所での走行は、F5やF9を使用してください。  
★Use F5 or F9 in place of M1 when driving in races or over obstacles.  
★F5 oder F9 anstelle von M1 verwenden, falls Sie Rennen oder über Hindernisse fahren.  
★Utiliser F5 ou F9 à la place de M1 pour participer à des courses ou passer des obstacles.



25

走行用バッテリーの搭載  
Installing battery pack  
Einlegen des Akkupacks  
Installation du pack d'accus

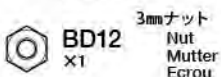
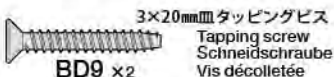
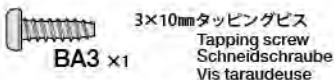
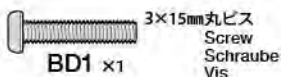


★人形とライトの組み立て、取り付けはボディ説明図を参照して行ってください。

★Assemble and attach figure and lights referring to body parts instructions.

★Figur und Lampen gemäß Karoseriesatz anbringen.

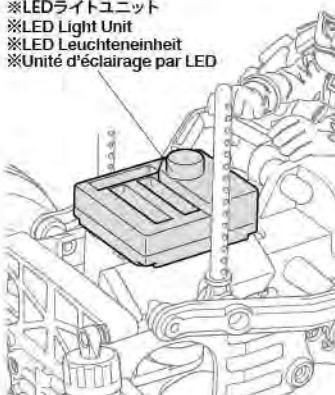
★Assembler et fixer la figurine et les phares en se référant aux instructions des pièces de carrosserie.



## OPTIONS

OP.909 タミヤLEDライトユニット (TLU-01)  
Item 53909 Tamiya LED Light Unit TLU-01  
Artikel 53909 Tamiya LED Leuchteneinheit TLU-01  
Unité d'Éclairage LED TLU-01 Tamiya ref.53909

※LEDライトユニット  
※LED Light Unit  
※LED Leuchteneinheit  
※Unité d'éclairage par LED



★LEDの配線コードはシャーシ可動部に干渉しないようにしてください。

★Ensure cables do not obstruct moving parts.

★Sicherstellen, dass die Kabel keine drehenden Teile berühren.

★S'assurer que les câbles n'entravent pas les pièces en mouvement.

## 注意!

NOTICE

★連続走行はモーター、シャーシを傷めます。バッテリー1本分走行させたら、モーターを休ませ、各部の点検チェックをしましょう。

★Avoid continuous running. Allow the motor to cool and check the chassis after running for each battery's duration.

★Vermeiden Sie fortwährende Fahrten. Geben Sie dem Motor Zeit zum Abkühlen und überprüfen Sie das Chassis nach jeder Akku-Laufzeit.

★Eviter de rouler continuellement. Laisser le moteur refroidir et vérifier le châssis après chaque pack consommé.

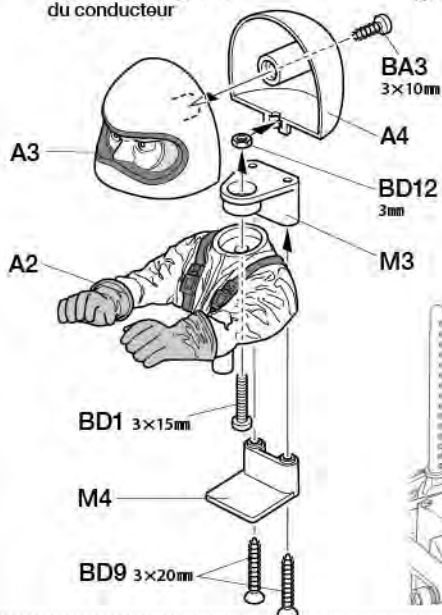
人形の取り付け  
Attaching driver figure  
Fahrerfigur-Einbau  
Fixation de la figurine  
du conducteur

★人形はプラスチック塗料で好きな色に塗装してください。

★Paint figure as you like using Tamiya Color plastic paints.

★Bemalen Sie die Figur nach eigenen Ideen mit Tamiya-Plastikfarben.

★Peindre la figurine comme souhaité avec des peintures Tamiya pour plastique.

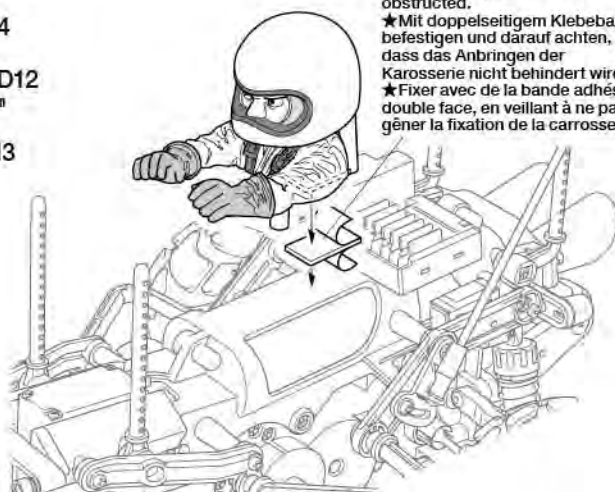


★両面テープでボディに干渉しない位置に取り付けてください。

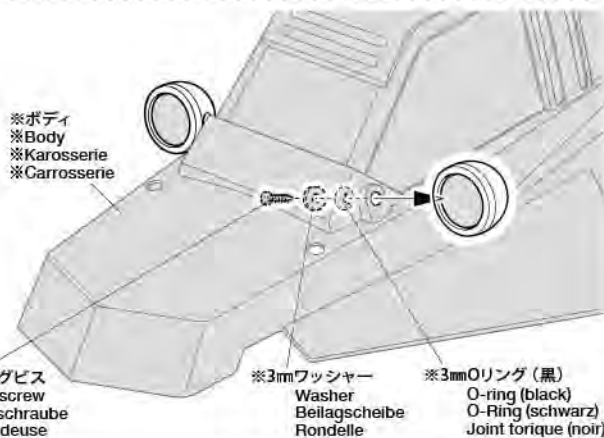
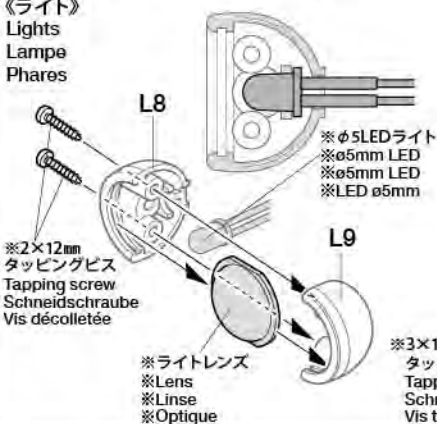
★Affix with double-sided tape, ensuring body attachment is not obstructed.

★Mit doppelseitigem Klebeband befestigen und darauf achten, dass das Anbringen der Karosserie nicht behindert wird.

★Fixer avec de la bande adhésive double face, en veillant à ne pas gêner la fixation de la carrosserie.

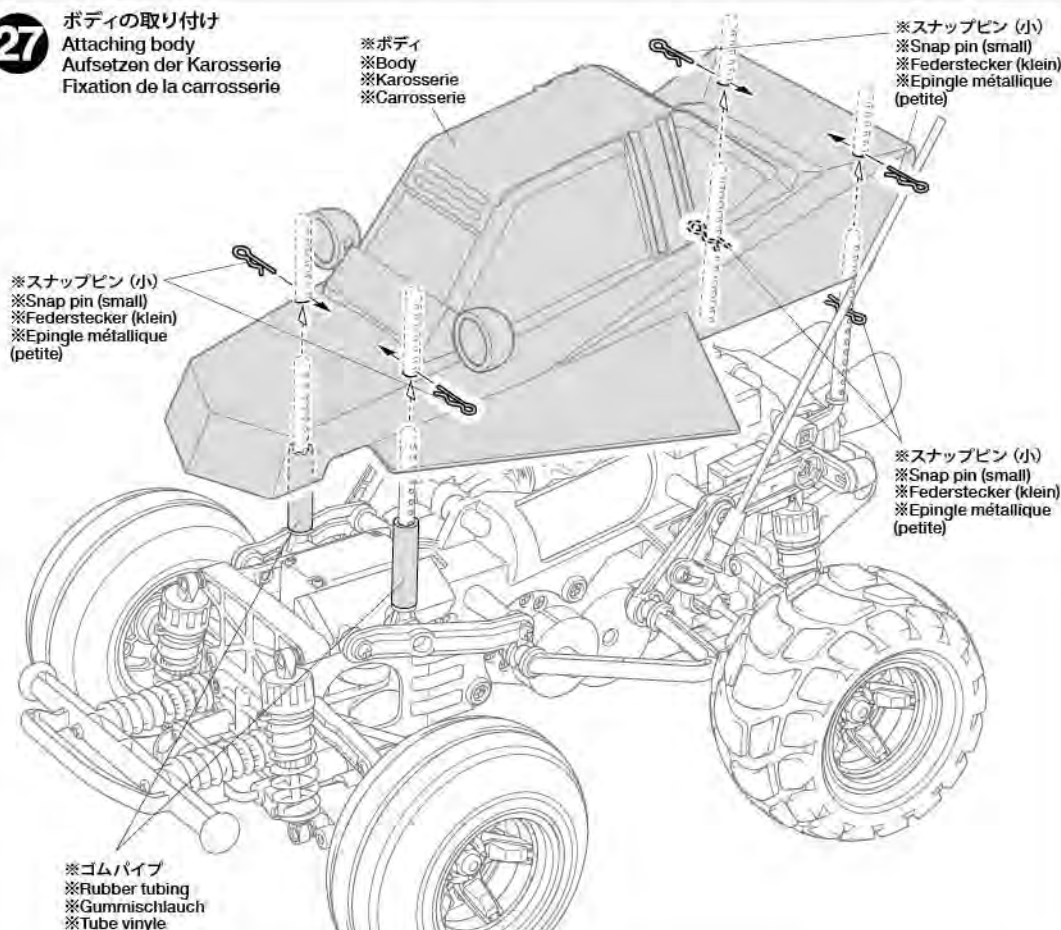


《ライト》  
Lights  
Lampe  
Phares



ボディの取り付け  
Attaching body  
Aufsetzen der Karosserie  
Fixation de la carrosserie

※ボディ  
※Body  
※Karosserie  
※Carrosserie





- ギヤケースアセンブリーのメンテナンスをするときに、以下の組立図をご利用ください。
- Refer to these steps for gearbox maintenance.
- Für Wartungsarbeiten am Getriebe verfahren Sie bitte gemäß diesen Angaben.
- Se reporter à ces étapes pour l'entretien de la transmission.

1

BA3 x3 3×10mmタッピングビス  
Tapping screw  
Schneidschraube  
Vis taraudeuse

MG5 x2 9mmワッシャー  
Washer  
Beilagscheibe  
Rondelle

MG8 x2 ベベルギヤ(大)  
Large bevel gear  
Kegelrad groß  
Grand pignon conique

MG9 x3 ベベルギヤ(小)  
Small bevel gear  
Kegelrad klein  
Petit pignon conique

MG10 x1 ベベルシャフト  
Star shaft  
Stern-Achse  
Support de satellite

2

MG3 x2 5×50mmシャフト  
Shaft  
Achse  
Axe

MG4 x1 5×34mmパイプ  
Tube  
Rohr

BA9 x5 1150プラベアリング  
Plastic bearing  
Plastik-Lager  
Palier en plastique

MG7 x2 1150メタル  
Metal bearing  
Metall-Lager  
Palier en métal

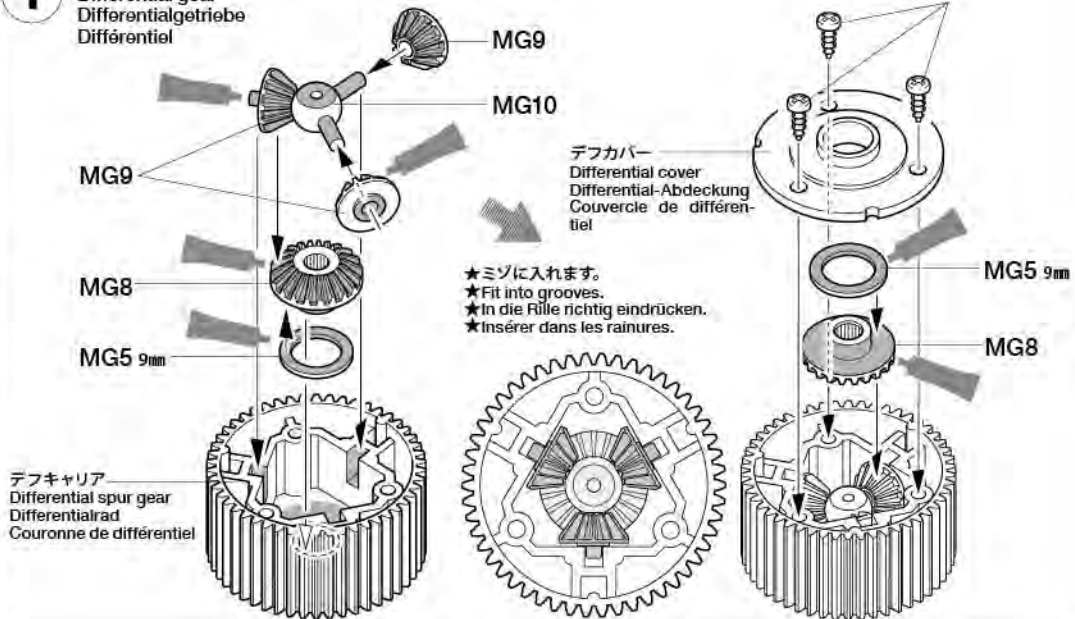
### OPTIONS

OP.8 1150ラバーシールベアリング4個セット  
53008 1150 Sealed Ball Bearing Set (4 pcs.)

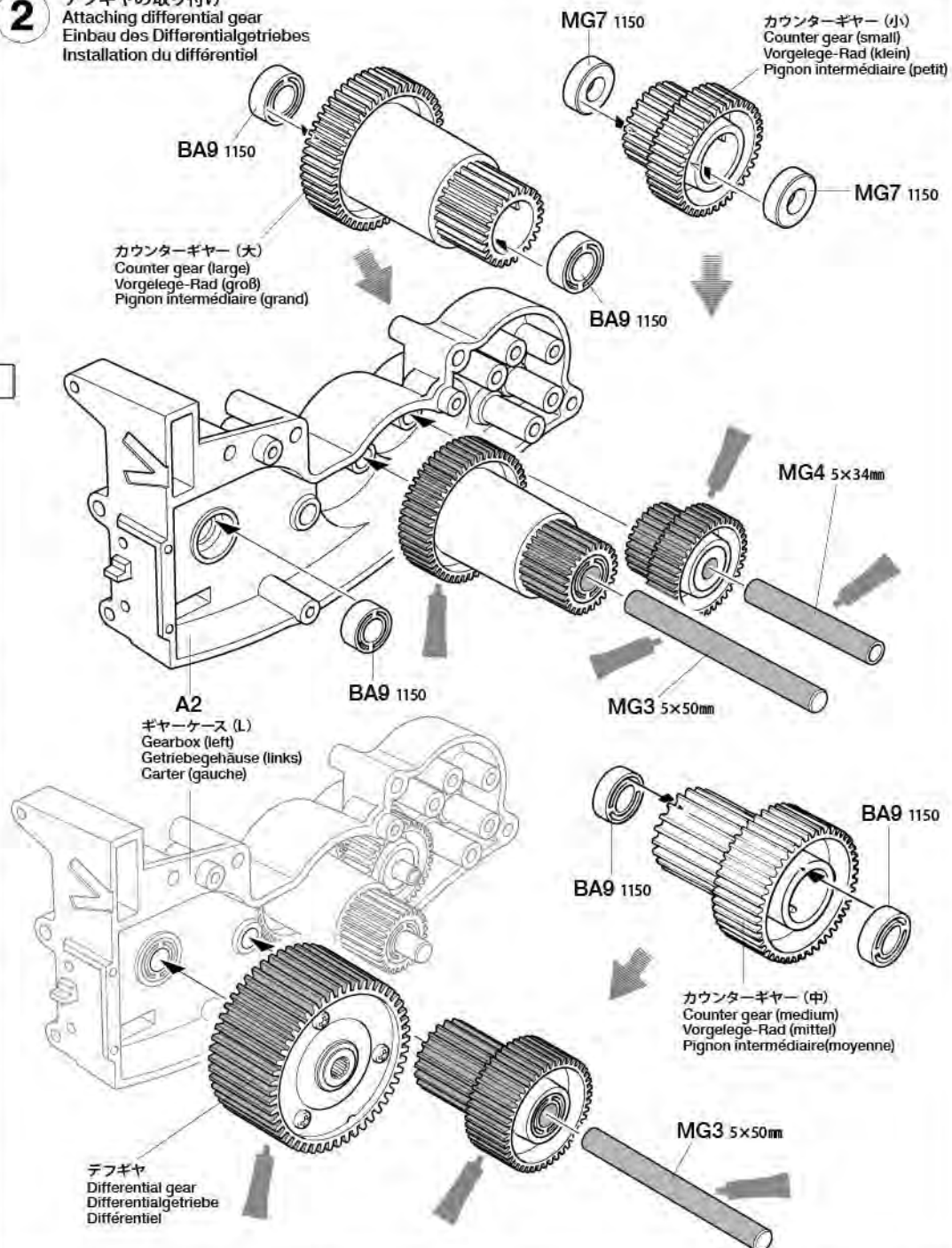
BA9 1150 1150ラバーシールベアリング  
1150 Sealed Ball Bearing

MG7 1150 1150ラバーシールベアリング  
1150 Sealed Ball Bearing

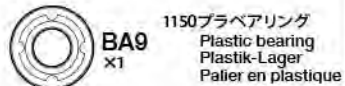
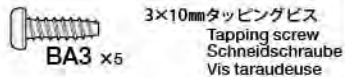
## 1 デフギヤの組み立て Differential gear Differentialgetriebe Différentiel



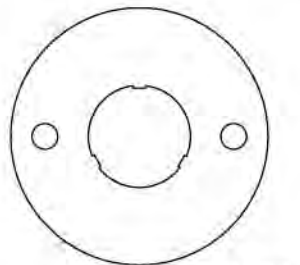
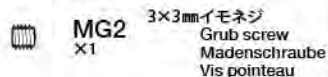
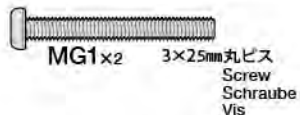
## 2 デフギヤの取り付け Attaching differential gear Einbau des Differentialgetriebes Installation du différentiel



3



4



## OPTIONS

SP.356 20・21T AV ビニオンセット  
50356 20T, 21T AV Pinion Gear Set



★モーター、ギヤにムリをかけるような  
ビニオン (ギヤ比) をとりつけないでく  
ださい。

★Do not install a pinion gear which could  
strain the motor and gearbox.

★Kein Ritzel verwenden, welches an  
Motor oder Getriebe streift.

★Ne pas installer un pignon qui endom-  
magerait le moteur et la transmission.

●タミヤのホームページには豊富な情  
報が満載です。ぜひご覧ください。

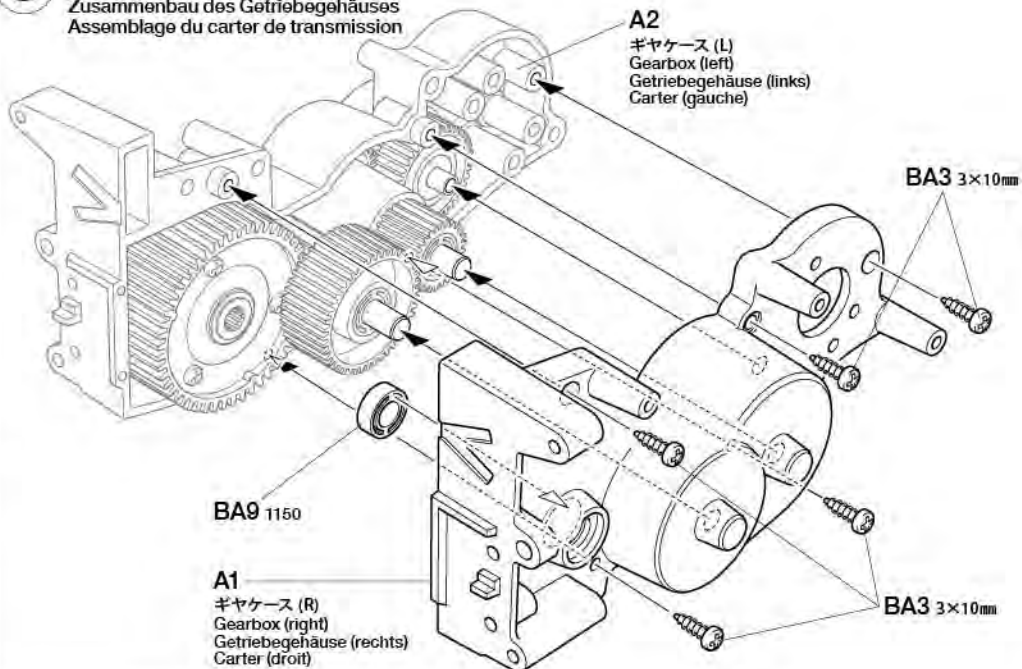
タミヤ・ホームページアドレス

[www.tamiya.com](http://www.tamiya.com)



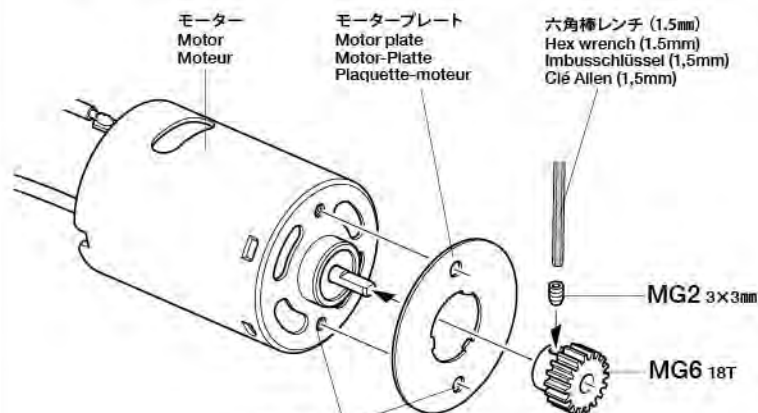
3

ギヤケースの組み立て  
Gearbox assembly  
Zusammenbau des Getriebegehäuses  
Assemblage du carter de transmission

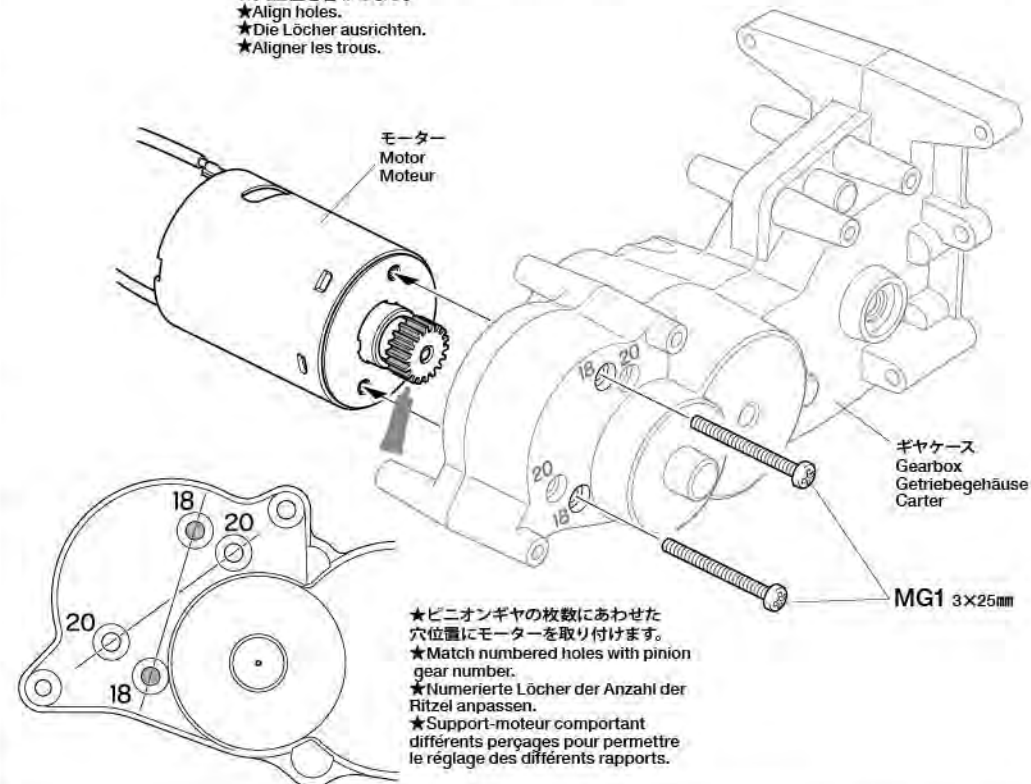


4

モーターの取り付け  
Attaching motor  
Motor-Einbau  
Fixation du moteur



★穴位置を合わせます。  
★Align holes.  
★Die Löcher ausrichten.  
★Aligner les trous.



# WR-02CB CHASSIS

●走らせない時はバッテリーを必ずはずしておきましょう。

## SAFETY PRECAUTIONS

Follow the outlined rules for safe radio control operation.

- Avoid running the car in crowded areas and near small children.
- Make sure that no one else is using the same frequency in your running area. Using the same frequency at the same time can cause serious accidents, whether it's driving, flying, or sailing.
- Avoid running in standing water and rain. If R/C unit, motor, or battery get wet, clean and dry thoroughly in a dry shaded area.

## R/C OPERATING PROCEDURES

- ①Switch on transmitter. If using a transmitter with an extending antenna, fully extend.
- ②Switch on receiver.
- ③Inspect operation using transmitter before running.
- ④Adjust steering servo and trim so that the model runs straight with transmitter in neutral.
- ⑤Reverse sequence to shut down after running.
- ⑥Make sure to disconnect/remove all batteries.
- ⑦Completely remove sand, mud, dirt etc.
- ⑧Apply grease to suspension, gears, bearings, etc.
- ⑨Store the car and battery pack separately when not in use.

## TIPS ZUR SICHERHEIT

Beachten Sie die folgenden Richtlinien für fehlerfreien Betrieb.

- Vermeiden Sie das Fahren des Autos an überfüllten Plätzen und in der Nähe von kleinen Kindern. Gebrauchen Sie nie die Straße für R/C Rennen.
- Prüfen Sie, daß niemand in der Umgebung dieselbe Frequenz benutzt, denn dadurch können Unfälle entstehen - sowohl beim Fahren, Fliegen oder Segeln.
- Vermeiden Sie das Fahren durch Pfützen und während Regen. Wenn das R/C Fahrzeug, der Motor oder die Batterien naß werden, müssen Sie alles sorgfältig im Trockenen säubern und reinigen.

## KONTROLLEN VOR DER FAHRT

- ①Sender einschalten. Wenn Sie einen Sender mit Teleskopantenne benutzen, dieses ganz ausziehen.
- ②Empfänger einschalten.
- ③Die Funktion vor Abfahrt mit dem Sender überprüfen.
- ④Richten Sie das Lenkservo durch Einstellung am Gestänge so ein, daß das Modell bei neutraler Sender-Trimmung geradeaus fährt.
- ⑤Nach dem Fahrbetrieb in umgekehrter Reihenfolge vorgehen.
- ⑥Die Batterien herausnehmen bzw. abklemmen.
- ⑦Entfernen Sie Sand, Matsch, Schmutz etc.
- ⑧Fetten Sie die Aufhängung, Getriebe, Federungen etc. ein.
- ⑨Bei Nichtgebrauch Auto und Akkus getrennt verwahren.

## MESURES DE SECURITE

Veuillez respecter impérativement les règles de sécurité suivantes lors de l'utilisation de votre ensemble R/C.

- Eviter de faire évoluer la voiture à proximité de jeunes enfants ou dans la foule. Ne jamais utiliser sur la voie publique!
- Assurez-vous que personne d'autre n'utilise la même fréquence sur le même terrain que vous. Utiliser la même fréquence en même temps peut être source de sérieux accidents, pendant la conduite, le vol ou la navigation des modèles R/C.
- Ne jamais faire évoluer le modèle sous la pluie ou sur une surface mouillée. Si le moteur, les accus, le récepteur ou les servos prennent l'humidité, les nettoyer avec un chiffon et les laisser sécher.

## PROCEDURE DE MISE EN MARCHÉ

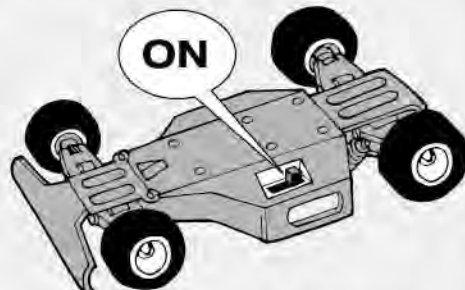
- ①Allumer l'émetteur. Déployer entièrement l'antenne de l'émetteur, s'il en est doté.
- ②Mettre en marche le récepteur.
- ③Vérifiez la bonne marche de votre radiocommande avant de rouler.
- ④Le trim de direction doit être réglé pour que manche au neutre, le modèle évolue en ligne droite.
- ⑤Faites les opérations inverses après utilisation de votre ensemble R/C.
- ⑥Assurez-vous que les batteries soient bien débranchées et sortez-les du modèle.
- ⑦Enlever sable, poussière, boue etc...
- ⑧Graisser les pignons, articulations...
- ⑨Rangez la voiture et les accus séparément.

## 《RCカーの走らせかた》

★この走らせかたの順番はかならず守ってください。スイッチのON/OFFの順番を間違えると他の電波の混信によってRCカーが暴走する場合があります。



- ① スイッチをONにします。アンテナ付き送信機の場合はアンテナをのばしてください。



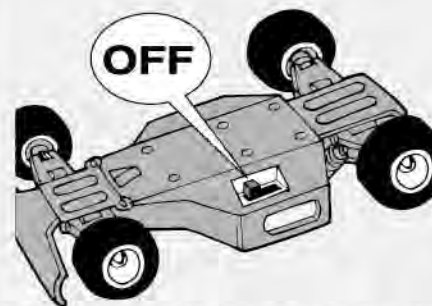
- ② 次にRCカー側のスイッチをONにしてください。



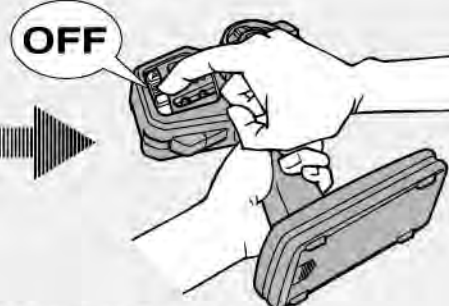
- ③ 走らせる前にRCカーを台の上に乗せ、各部の動きをチェックします。



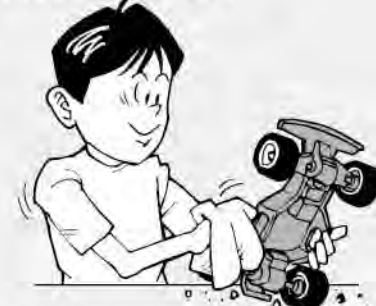
- ④ ステアリングを使わず走らせてみます。まっすぐに走らない場合はステアリングトリムを使って調節してください。



- ⑤ 走行を終わらせる時は、かならず走らせる時の逆の手順でスイッチを切っていきます。



- ⑥ 走らせたと後は、かならずバッテリーをはずしておきましょう。



- ⑦ RCカーについての泥や砂、汚れなどはやわらかな布などできれいに拭き取りましょう。



- ⑧ ギヤや軸受け部、サスペンションなどの可動部はグリスをさしておきましょう。

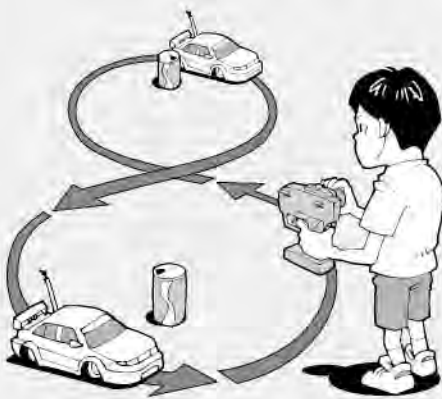


- ⑨ あとかたづけをしかりしましょう。その時、バッテリーは別々にしておきます。

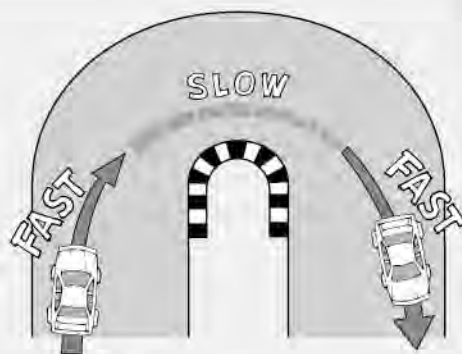


走行練習をしよう  
PRACTICING  
ÜBUNG  
ENTRAINEMENT

- 大きく楕円を描くように走らせてみよう。
- Practice to achieve a large regular oval.
- Üben Sie, bis Sie ein sauberes Oval fahren können.
- Exercez vous à décrire un grand ovale régulier.



- 空き缶などを利用して、8の字を描くように走らせてみよう。
- Use empty cans etc. as pylons for figure "8" drill.
- Verwenden Sie leichte, leere Büchsen etc. als Markierung für einen 8er-Übungskurs.
- Employez des boîtes vides... comme repères pour réaliser des "8".

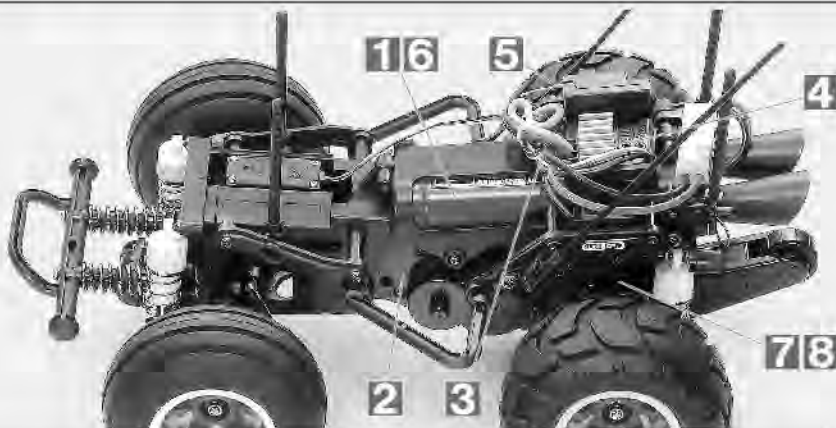


- コーナリングのやり方は、カーブに入るときに速度を落とし、曲がり終わるとともに速度を上げて行くといでしょう。
- Decelerate when entering into a curve and pick up the speed after vertex of the curve.
- Nehmen Sie beim Einfahren in die Kurve Gas weg und beschleunigen Sie nach dem Scheitelpunkt der Kurve.
- Ralentissez à l'entrée d'une courbe et reprenez de la vitesse après le passage du milieu de la courbe.

トラブルチェック  
TROUBLESHOOTING  
FEHLERSUCHE  
RECHERCHE DES PANNES

★おかしいな?と思ったときは、車(RCカー)を修理に出すまえに、下の表を見てトラブルチェックを行ってください。

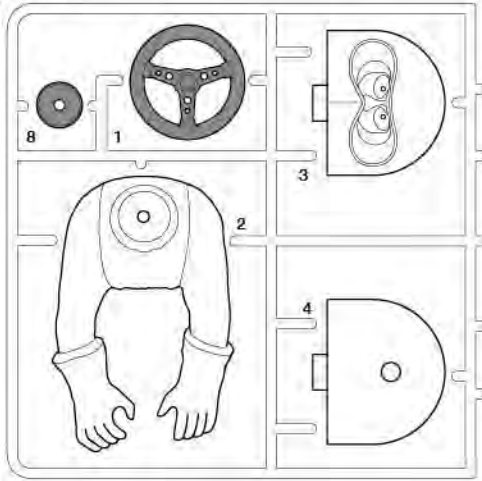
- ★Before sending your R/C model in for repair, check it again using the below diagram.
- ★Bevor Sie Ihr Modell zur Reparatur einsenden, prüfen Sie es nochmals selbst entsprechend der folgenden Anleitung.
- ★Avant de renvoyer votre modèle R/C pour une réparation, vérifiez-le à nouveau en suivant ce processus.



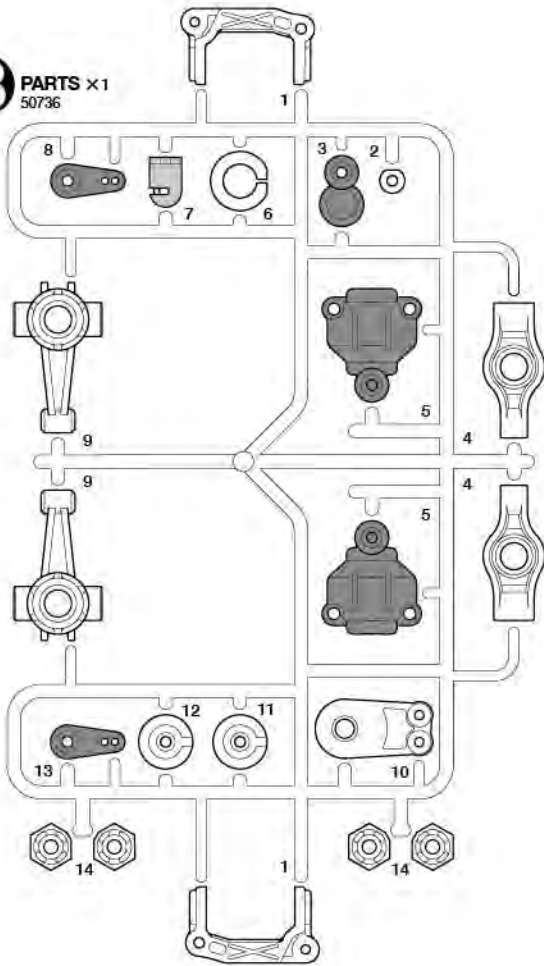
車の異常 PROBLEM PROBLEME	原因 CAUSE URSACHE	直し方 REMEDY LÖSUNG REMEDE	
車が動かない Model does not move. Modell fährt nicht. Le modèle ne démarre pas.	走行用バッテリーが充電されていますか? Weak or no battery in model. Schwache oder keine Batterien in Auto. Paak de propulsion manquant ou insuffisamment chargée.	走行用バッテリーを充電してください。 Install charged battery. Voll aufgeladene Batterien einlegen. Recharger la batterie.	1
	モーターに故障はありませんか? Damaged motor. Motorschaden. Moteur endommagé.	異音や、少しの走行で熱くなるようならモーターを交換してください。 Replace with new motor. Durch neuen Motor ersetzen. Remplacer par un nouveau moteur.	2
	コード類がやぶけてショートしていませんか? Worn or broken wiring. Verschlissene oder gebrochene Kabel. Câblage sectionné ou usé.	コードをしっかりと絶縁するか、メーカーに修理を依頼してください。 Splice and insulate wiring completely. Kabel anspleißen und gut isolieren. Vérifier et isoler le câblage.	3
	ESC (エレクトロニックスピードコントローラー) が故障していませんか? Damaged electronic speed controller. Beschädigter Fahrregler. Variateur électronique de vitesse endommagé.	ご使用のメーカーにお問い合わせください。 Ask manufacturer to repair. Erkundigen Sie sich über Reparaturmöglichkeit beim Hersteller. Faites réparer par le S.A.V. du fabricant.	4
思うように走らない No control. Keine Kontrolle. Perte de contrôle.	送信機、受信機のアンテナはのびていますか? Improper antenna on transmitter or model. Sender- oder Empfängerantenne ist nicht ganz herausgezogen. Problème d'antenne émetteur ou récepteur.	送信機、受信機のアンテナをのびしてください。 Fully extend antenna. Antenne vollständig herausziehen. Déployer entièrement l'antenne.	5
	走行用バッテリーや、送信機の電池が少なくなっていますか? Weak or no batteries in transmitter or model. Schwache oder keine Batterien in Sender oder Auto. Accus manquants ou insuffisamment chargés dans l'émetteur ou le modèle.	走行用バッテリーは充電してください。送信機の電池は新品のものと交換してください。 Install charged or fresh batteries. Legen Sie geladene Akkus oder neue Batterien ein. Installez des accus rechargés ou des piles neuves.	6
	回転部 (ギヤなど) の組み立てがしっかり出来ていますか? Improper assembly of rotating parts. Unachtsamer Einbau drehender Teile. Mauvais assemblage des pièces en rotation.	説明図をよく見て回転部を確認、または組み立て直してください。 Reassemble them correctly referring to the instruction manual. Auseinandernehmen und gemäß Bedienungsanleitung neu zusammenbauen. Réassemblez correctement en vous référant au manuel d'instructions.	7
	可動部がグリスアップされていますか? Improper lubrication on rotating parts. Drehende Teile unzureichend geschmiert. Mauvaise lubrification des pièces en rotation.	可動部にグリスをつけてください。 Apply grease. Fetten. Graisser.	8
	近くで別のRCモデルを操縦していませんか? Another R/C model using same frequency. Ein anderes RC-Modell fährt auf der gleichen Frequenz. Un autre modèle R/C est sur la même fréquence.	場所を変えるか、少し時間をおきます。 Try a different location to operate your model. Das Auto an einem anderen Ort fahren lassen. Essayez un autre endroit pour faire rouler votre modèle R/C.	

# PARTS

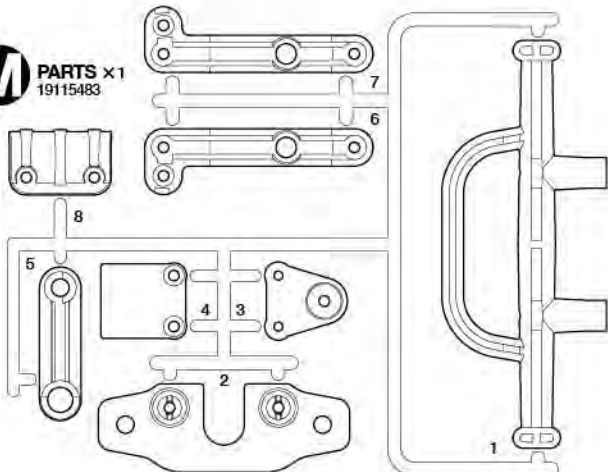
## A PARTS x1 54531



## B PARTS x1 50736

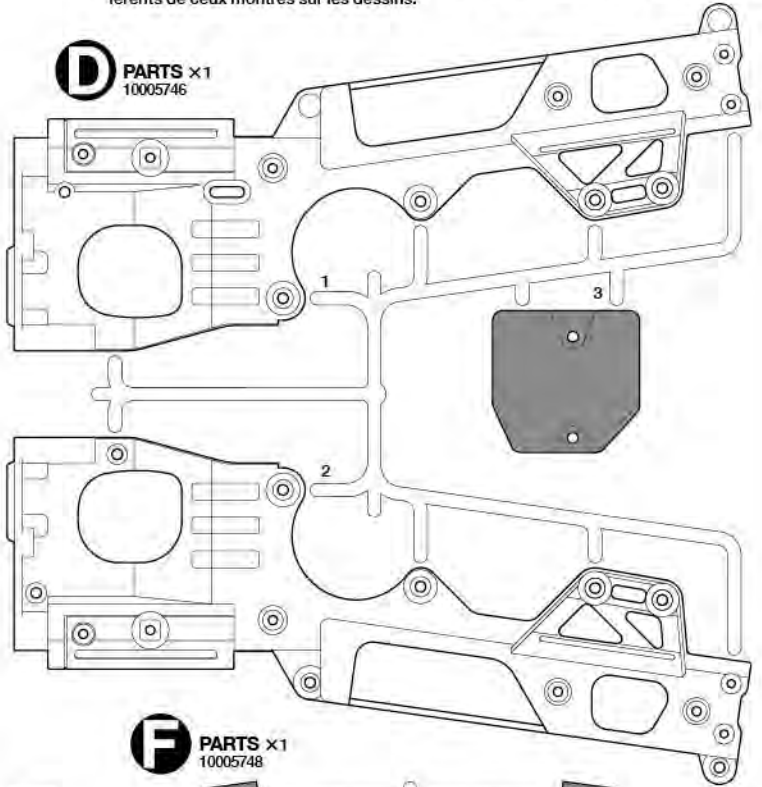


## M PARTS x1 19115483



★製品改良のためキットは予告なく仕様を変更することがあります。  
 ★ボディ付きキットの場合には、ホイール、タイヤ、A部品の形状が異なる場合があります。  
 ★Specifications are subject to change without notice.  
 ★Wheels, tires and A parts in chassis with body kit may differ from drawings.  
 ★Technische Daten können im Zuge ohne Ankündigung verändert werden.  
 ★Die im Fahrgestell-Bausatz mit Karosserie enthaltenen A-Parts, Räder und Reifen können von der Abbildung abweichen.  
 ★Caractéristiques pouvant être modifiées sans information préalable.  
 ★Les roues, pneus et pièces A inclus dans le kit avec carrosserie peuvent être différents de ceux montrés sur les dessins.

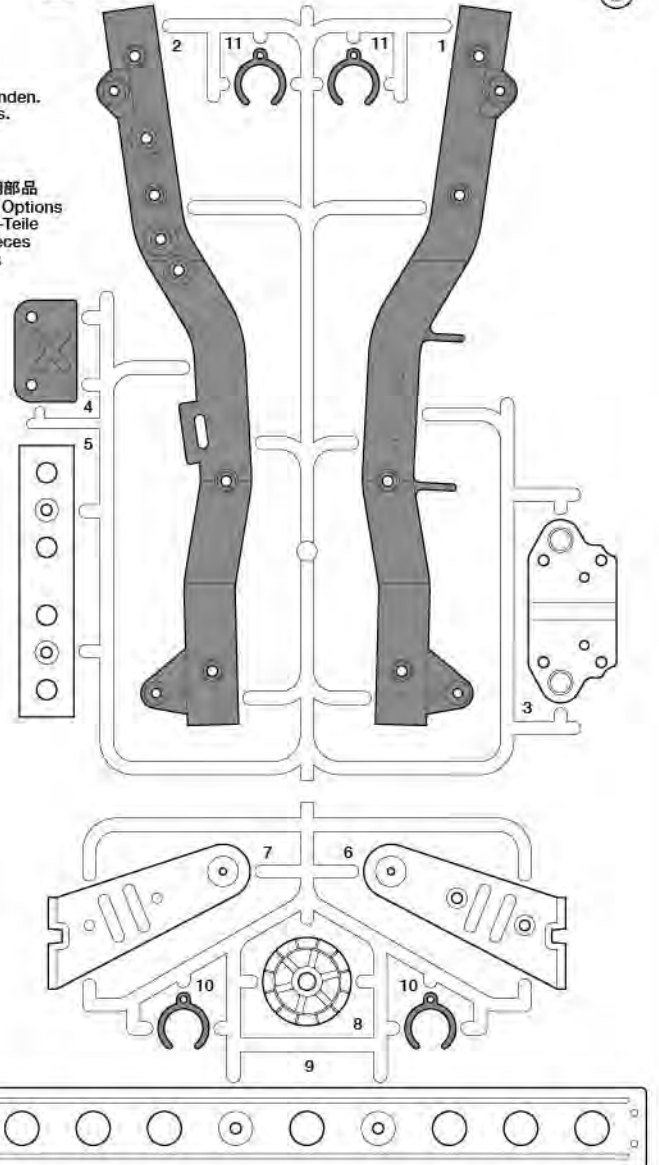
## D PARTS x1 10005746



## F PARTS x1 10005748

■ 不要部品  
 Not used.  
 Nicht verwenden.  
 Non utilisés.

■ オプション用部品  
 For Hop-Up Options  
 Für Hop-Up-Teile  
 Pour des pièces optionnelles



# PARTS

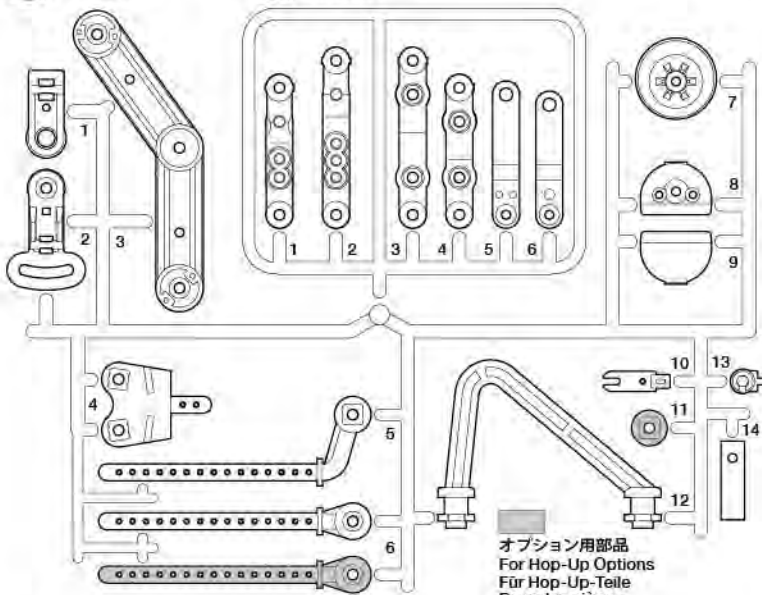
★金具部品は少し多目に入っています。予備、セッティング用として使ってください。  
 ★Extra screws and nuts are included. Use them as spares.  
 ★Es liegen zusätzliche Schrauben und -muttern bei. Als Ersatzteile verwenden.  
 ★Des vis et des écrous supplémentaires sont inclus. Les utiliser comme pièces de rechange.

フロントタイヤ (細) .....X2  
 Front tire (narrow) 19803136  
 Vorderer Reifen (schmal)  
 Pneu avant (étroit)

リアタイヤ (太) .....X2  
 Rear tire (wide) 19803137  
 Hinterer Reifen (breit)  
 Pneu arrière (large)

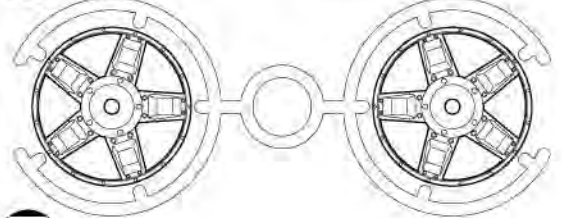
**L** PARTS x2  
 10115859

**N** PARTS x2  
 10115859

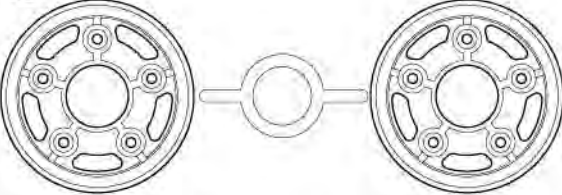


オプション用部品  
 For Hop-Up Options  
 Für Hop-Up-Teile  
 Pour des pièces optionnelles

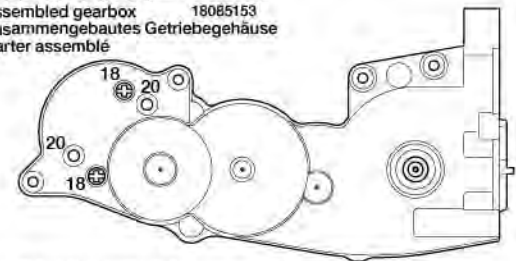
**S** PARTS x2  
 10115861



**T** PARTS x2  
 10225283



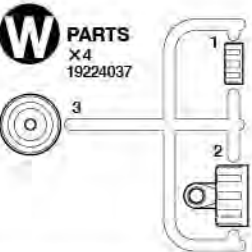
ギヤケースアッセンブリー .....X1  
 Assembled gearbox 18085153  
 Zusammengebautes Getriebegehäuse  
 Carter assemblé



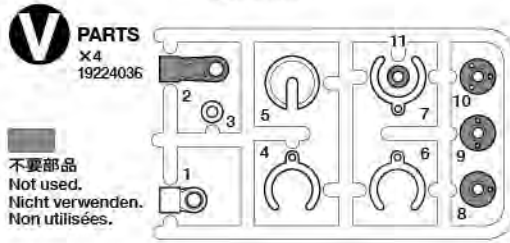
アンテナパイプ .....X1  
 Antenna pipe 16095010  
 Antennenrohr  
 Gaine d'antenne

注意ステッカー .....X1  
 Caution sticker  
 Vorsicht Sticker  
 Sticker de precaution

**W** PARTS  
 x4  
 19224037



**V** PARTS  
 x4  
 19224036



不要部品  
 Not used.  
 Nicht verwenden.  
 Non utilisées.

## A ①~④

<p><b>BA1</b> x4 50582 3×14mm段付タッピングビス Step screw Paßschraube Vis décollétée</p>	<p><b>BA5</b> x2 19805976 3×46mmスクリューピン Screw pin Schraubzapfen Cheville à vis</p>	<p><b>BA10</b> x1 19805368 ギヤボックスジョイント (長) Gearbox joint (long) Getriebegehäuse-Gelenk (lang) Accouplement de pont (long)</p>	<p><b>BA14</b> x2 51216 ドライブシャフト Drive shaft Antriebswelle Arbre d'entraînement</p>
<p><b>BA2</b> x4 19805575 3×18mmタッピングビス Tapping screw Schneidschraube Vis taraudeuse</p>	<p><b>BA6</b> x2 19805756 3×32mmスクリューピン Screw pin Schraubzapfen Cheville à vis</p>	<p><b>BA11</b> x1 19805368 ギヤボックスジョイント (短) Gearbox joint (short) Getriebegehäuse-Gelenk (kurz) Accouplement de pont (court)</p>	<p>六角レンチ (1.5mm) .....X1 Hex wrench (1.5mm) 50038 Imbusschlüssel (1,5mm) Clé Allen (1,5mm)</p>
<p><b>BA3</b> x6 19804392 3×10mmタッピングビス Tapping screw Schneidschraube Vis taraudeuse</p>	<p><b>BA7</b> x1 13555048 5×21mmシャフト Shaft Achse Axe</p>	<p><b>BA12</b> x2 50823 ホイールアクスル Wheel axle Rad-Achse Axe de roue</p>	<p>十字レンチ .....X1 Box wrench 50038 Steckschlüssel Clé à tube</p>
<p><b>BA4</b> x4 19804205 5mmビローボール Ball connector Kugelkopf Connecteur à rotule</p>	<p><b>BA8</b> x4 19808200 3×8mmスペーサー Spacer Distanzring Entretoise</p>	<p><b>BA13</b> x4 84195 3mmOリング (黒) O-ring (black) O-Ring (schwarz) Joint torique (noir)</p>	<p>グリス .....X1 Grease 87099 Fett Graisse</p>
<p><b>BA9</b> x2 10555015 1150プラベアリング Plastic bearing Plastik-Lager Palier en plastique</p>			

## B ⑤~⑪

<p><b>BB1</b> x1 19804159 3×10mm丸ビス Screw Schraube Vis</p>	<p><b>BA1</b> x4 50582 3×14mm段付タッピングビス Step screw Paßschraube Vis décollétée</p>	<p><b>BA4</b> x8 19804205 5mmビローボール Ball connector Kugelkopf Connecteur à rotule</p>	<p><b>BB7</b> x1 13485068 U型シャフト U-shaped shaft U-förmige Achse Support en U</p>
<p><b>BB2</b> x1 19804394 2.6×10mmバインドビス Screw Schraube Vis</p>	<p><b>BB4</b> x1 19805629 3×12mmタッピングビス Tapping screw Schneidschraube Vis taraudeuse</p>	<p><b>BA6</b> x2 19805756 3×32mmスクリューピン Screw pin Schraubzapfen Cheville à vis</p>	<p><b>BB8</b> x1 12300030 3mm内歯ワッシャー Toothed washer Gezahnte Beilagscheibe Rondelle crantée</p>
<p><b>BB3</b> x4 84175 4×11.5mm段付ビス Step screw Paßschraube Vis décollétée</p>	<p><b>BA3</b> x18 19804392 3×10mmタッピングビス Tapping screw Schneidschraube Vis taraudeuse</p>	<p><b>BB6</b> x3 50586 3mmワッシャー Washer Beilagscheibe Rondelle</p>	
<p><b>BB5</b> x1 19805668 2.6×12mmタッピングビス Tapping screw Schneidschraube Vis décollétée</p>			

# B

**BB9** 3×50mm両ネジシャフト  
×2  
15310002  
Threaded shaft  
Gewindestange  
Tige filetée

**BA9** 1150ブラベアリング  
×4  
10555015  
Plastic bearing  
Plastik-Lager  
Palier en plastique

**BB10** 5mmアジャスター  
×4  
50596  
Adjuster  
Einstellstück  
Chape à rotule

**BA12** ホイールアクスル  
×2  
50823  
Wheel axle  
Rad-Achse  
Axe de roue

**BB11** スナップピン (大)  
×2  
50197  
Snap pin (large)  
Federstecker (groß)  
Epingle métallique (grande)

# C 12~15

**BA13** 3mm Oリング (黒)  
×8  
84195  
O-ring (black)  
O-Ring (schwarz)  
Joint torique (noir)

**BC1** オイルシール (緑)  
×4  
50600  
Oil seal (green)  
Ölabdichtung (grün)  
Joint d'étanchéité (vert)

**BC2** ×4  
13455323  
ダンパーシャフト  
Damper shaft  
Dämpferstange  
Axe d'amortisseur

**BC3** ×4  
19805576  
コイルスプリング  
Coil spring  
Spiralfeder  
Ressort hélicoïdal

ダンパーオイル (#400・黄色) …×1  
53443  
Damper oil  
Dämpfer-Öl  
Huile pour amortisseurs

# D 16~27

**BD1** ×1  
19805859  
3×15mm丸ビス  
Screw  
Schraube  
Vis

**BD2** ×2  
19805822  
2×10mm丸ビス  
Screw  
Schraube  
Vis

**BD3** ×2  
94802  
2×5mmトラス丸ビス  
Screw  
Schraube  
Vis

**BD4** ×2  
19808203  
3×43mmタッピングビス  
Tapping screw  
Schneidschraube  
Vis taraudeuse

**BD5** ×2  
19805729  
3×21mmタッピングビス  
Tapping screw  
Schneidschraube  
Vis taraudeuse

**BD6** ×6  
50583  
3×15mmタッピングビス  
Tapping screw  
Schneidschraube  
Vis taraudeuse

**BB4** ×8  
19805629  
3×12mmタッピングビス  
Tapping screw  
Schneidschraube  
Vis décolletée

**BA3** ×15  
19804392  
3×10mmタッピングビス  
Tapping screw  
Schneidschraube  
Vis taraudeuse

**BD7** ×4  
19805754  
3×8mmタッピングビス  
Tapping screw  
Schneidschraube  
Vis décolletée

**BD8** ×20  
19805911  
2.6×8mmバインドビス  
Binding screw  
Flachkopfschraube  
Vis à tête poêlier

**BD9** ×2  
19803134  
3×20mmタッピングビス  
Tapping screw  
Schneidschraube  
Vis décolletée

**BB6** ×6  
50586  
3mmワッシャー  
Washer  
Beilagscheibe  
Rondelle

**BD10** ×2  
19805758  
2mmワッシャー  
Washer  
Beilagscheibe  
Rondelle

**BD11** ×4  
19805557  
4mmフランジロックナット  
Flange lock nut  
Sicherungsmutter  
Ecrou nylstop à flasque

**BD12** ×1  
19808244  
3mmナット (薄)  
Nut (thin)  
Mutter (dünn)  
Ecrou (fin)

**BD13** ×4  
50594  
2×10mmシャフト  
Shaft  
Achse  
Axe

**BD14** ×2  
19808001  
バンパーコイルスプリング  
Bumper coil spring  
Stoßfänger-Schraubenfeder  
Ressort hélicoïdal de pare-chocs

ナイロンバンド …×2  
50595  
Nylon band  
Nylonband  
Collier en nylon

**BA9** ×2  
10555015  
1150ブラベアリング  
Plastic bearing  
Plastik-Lager  
Palier en plastique

**BB11** ×2  
50197  
スナップピン (大)  
Snap pin (large)  
Federstecker (groß)  
Epingle métallique (grande)

**BD15** ×3  
51537  
6mmスナップピン  
Snap pin  
Federstecker  
Epingle métallique

両面テープ (黒・20×120mm) …×1  
50171  
Double-sided tape (black)  
Doppelklebeband (schwarz)  
Adhésif double face (noir)

## GEARBOX COMPONENTS

ギヤケースアッセンブリー  
Assembled gearbox  
Zusammengesetztes Getriebegehäuse  
Carter assemblé  
18085027

モータープレート ×1  
Motor plate 14305125  
Motor-Platte  
Plaquette-moteur

モーター ……×1  
Motor 53689  
Moteur

**MG1** ×2  
19804285  
3×25mm丸ビス  
Screw  
Schraube  
Vis

**BA3** ×8  
19804392  
3×10mmタッピングビス  
Tapping screw  
Schneidschraube  
Vis taraudeuse

**MG2** ×1  
50576  
3×3mmイモネジ  
Grub screw  
Madenschraube  
Vis pointeau

**MG3** ×2  
19805621  
5×50mmシャフト  
Shaft  
Achse  
Axe

**MG4** ×1  
13580068  
5×34mmパイプ  
Tube  
Rohr

**MG5** ×2  
50602  
9mmワッシャー  
Washer  
Beilagscheibe  
Rondelle

**MG6** ×1  
50355  
18Tピニオンギヤ  
18T Pinion gear  
18Z Motornitzel  
Pignon moteur 18 dents

**BA9** ×6  
10555015  
1150ブラベアリング  
Plastic bearing  
Plastik-Lager  
Palier en plastique

**MG7** ×2  
19805622  
1150メタル  
Metal bearing  
Metall-Lager  
Palier en métal

**MG8** ×2  
50602  
ベベルギヤ (大)  
Large bevel gear  
Kegelrad groß  
Grand pignon conique

**MG9** ×3  
50602  
ベベルギヤ (小)  
Small bevel gear  
Kegelrad klein  
Petit pignon conique

**MG10** ×1  
50602  
ベベルシャフト  
Star shaft  
Stern-Achse  
Support de satellite

# A PARTS

**A1** ×1 10005713  
ギヤケース (R)  
Gearbox (right)  
Getriebegehäuse (rechts)  
Carter (droit)

**A2** ×1 10005713  
ギヤケース (L)  
Gearbox (left)  
Getriebegehäuse (links)  
Carter (gauche)

デフキャリア ×1  
Differential spur gear  
Differentialrad  
Couronne de différentiel  
10555092

デフカバー ×1  
Differential cover  
Differential-Abdeckung  
Couvercle de différentiel  
10555092

カウンターギヤ (小) ×1  
Counter gear (small)  
Vorgelege-Rad (klein)  
Pignon intermédiaire (petit)  
10555092

カウンターギヤ (中) ×1  
Counter gear (medium)  
Vorgelege-Rad (mittel)  
Pignon intermédiaire (moyenne)  
10555092

カウンターギヤ (大) ×1  
Counter gear (large)  
Vorgelege-Rad (groß)  
Pignon intermédiaire (grand)  
10555092

# WR-02CB CHASSIS

## AFTER MARKET SERVICE CARD

When purchasing Tamiya replacement parts, please take or send this form to your local Tamiya dealer so that the parts required can be correctly identified and supplied. Please note that specifications, availability and price are subject to change without notice.

## KUNDENNACHBETREUUNGS-KARTE

Wenn Sie Tamiya-Ersatzteile kaufen möchten, nehmen Sie bitte zur Unterstützung dieses Formular mit zu Ihrem örtlichen Fachhändler. Bezüglich der Angaben, der Lagerhaltung der Artikel und der Preise sind Änderungen vorbehalten.

## SERVICE APRES-VENTE

### Liste de pièces détachées

Afin de vous permettre de vous procurer des pièces de rechange Tamiya, amenez cette liste à votre point de vente Tamiya qui ne manquera pas de vous renseigner. Veuillez noter que les caractéristiques, disponibilité et prix peuvent changer sans avis préalable.

### PARTS CODE

10005746	D Parts (Black)
10005748	F Parts (Black)
10115859 *1	L, N Parts (Black) (x1)
19115483	M Parts (Black)
10115861 *1	S Parts (Spokes x2) (Yellow Green) (x1)
10225283 *1	T Parts (Wheel Rim x2) (White) (x1)
19224036 *1	V Parts (White) (x2)
19224037 *1	W Parts (White) (x2)
19803136	Tire (Narrow) (Rib Pattern) (Black) (x2)
19803137	Tire (Wide) (Block Pattern) (Black) (x2)
19805153	Assembled Gearbox
10556015 *1	1150 Plastic Bearing (BA9 x10)
19804392 *4	3x10mm Tapping Screw (Black) (BA3 x10)
19805368	Gearbox Joint (Long, Short) (BA10, BA11)
19805976	3x46mm Screw Pin (BA5 x4)
19805756	3x32mm Screw Pin (BA6 x4)
19805575 *1	3x18mm Tapping Screw (BA2 x2)
19808200	3x8mm Spacer (BA8 x4)
19804205 *2	5mm Ball Connector (Black) (BA4 x4)
13555048	5x21mm Shaft (BA7)
13485068	U-Shaped Shaft (BB7)
15310002 *1	3x50mm Threaded Shaft (BB9 x1)
19804159	3x10mm Screw (BB1 x10)
19804394	2.6x10mm Binding Screw (BB2 x5)
19805629 *1	3x12mm Tapping Screw (BB4 x4)
19805668	2.6x12mm Tapping Screw (BB5 x4)

12300030	3mm Internally-Toothed Washer (BB8 x1)
19805576 *1	Coil Spring (BC3 x2)
13455323 *3	Damper Shaft (BC2 x1)
19808203	3x43mm Tapping Screw (BD4 x2)
19808001	Bumper Coil Spring (BD14 x2)
19805868	2x10mm Screw (BD2 x10)
19805758	2x6mm Washer (BD10 x5)
19805729	3x21mm Tapping Screw (BD5 x5)
19805859	3x15mm Screw (BD1 x4)
19805911 *2	2.6x8mm Binding Head Tapping Screw (BD8 x10)
19805754	3x8mm Tapping Screw (BD7 x10)
19805557	4mm Flange Lock Nut (BD11 x4)
19803134	3x20mm Countersunk Head Tapping Screw (BD9 x10)
19808244	3mm Nut (BD12 x10)
10005713	A Parts (Gearbox Left & Right) (Black) (A1, A2)
10555092	Gear Bag (Diff. Spur, Diff. Cover, Counter Gear (L/M/S))
19804285	3x25mm Screw (MG1 x2)
12300010 *1	9mm Washer (MG5 x1)
19805621	5x50mm Shaft (MG3 x2)
13580068	5x34mm Tube (MG4 x1)
14305125	Motor Plate
19805622	1150 Metal Bearing (MG7 x2)
16095010	Antenna Pipe (30cm) (Black)
11056600	Chassis Set Instructions
50038	Tool Set (Box Wrench, 1.5/2.5mm Hex Wrench, MG2 x4)
50171	Heat Resistant Double-Sided Tape (x5)
50197	Snap Pin Set (BB11 x10, etc.)

50356	18T, 19T Pinion Gear (MG6 x1, etc.)
50576	3mm Grub Screw (MG2 x10)
50582 *1	3x14mm Step Tapping Screw (BA1 x5)
50583	3x15mm Tapping Screw (BD6 x10)
50586	3mm Washer (BB6 x15)
50594	2x10mm Shaft (BD13 x10)
50595	Nylon Band w/Metal Hook (x10)
50596	5mm Adjuster (BB10 x6)
50600	Oil Seal (BC1 x6)
50602	Differential Bevel Gear Set (MG5, MG8 x2, MG9 x3, MG10 x1)
50736	B Parts (Black)
50823 *1	Wheel Axle (BA12 x2)
51216	Drive Shaft (BA14 x2)
51537	6mm Snap Pin (BD15 x15)
53443	Damper Oil Soft Set (#200, #300, #400)
53689	540-J Motor
54531	A Parts (Driver Figure) (White)
84175	4x11.5mm Step Screw (BB3 x5)
84195 *1	3mm O-Ring (Black) (BA13 x10)
94802	2.5mm Truss Screw (BD3 x10)
87099	Cera-Grease HG

\*1 Requires 2 sets for one model.  
\*2 Requires 3 sets for one model.  
\*3 Requires 4 sets for one model.  
\*4 Requires 6 sets for one model.  
★Part designs and colors may vary according to product.

## 部品請求について

For use in Japan only!

★部品をなくしたり、こわした方は、このステッカーがはられたカスタマーサービス取次店でご注文いただけます。また、当社カスタマーサービスに直接ご注文する場合は、右記の方法でご注文することができます。詳しくは当社カスタマーサービスまでお問い合わせください。



### ①《郵便振替のご利用法》

郵便局の払込用紙の通信欄に下のリストを参考にITEM番号、スケール、製品名、部品名、部品コード、数量を必ずご記入ください。振込人住所欄にはお電話番号もお書きいただき、口座番号 00810-9-1118、加入者名(株)タミヤでお振込ください。

### ②《代金引換のご利用法》

パーツ代金に加えて代引き手数料(300円+税)をご負担いただければ、電話またはホームページより代金引換によるご注文をお受けいたします。

### ③《タミヤカードのご利用法》

タミヤカードをご利用の場合、代金はご指定金融機関の口座引き落としとなります。ご注文は電話またはホームページよりお受けいたします。

《住所》 〒422-8610 静岡県駿河区恩田原3-7

株式会社タミヤ カスタマーサービス係

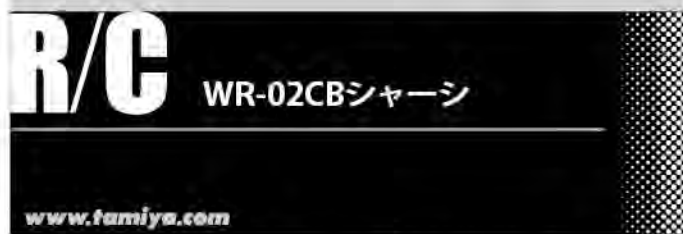
《お問い合わせ電話番号》 ※電話番号をお確かめの上、おかけ間違いのないようお願いいたします。

静岡 054-283-0003

東京 03-3899-3765 (静岡へ自動転送)

《カスタマーサービスアドレス》

http://tamiya.com/japan/customer/



★価格は2018年9月現在のものです。諸事情により変更させていただくことがありますのでご了承下さい。ご注文の際は部品図と部品コードを照らし合わせてお申し込みください。

部品名	本体価格	送料	部品コード
D/パーツ(黒).....	1,000円	+税	10005746
F/パーツ(黒).....	1,150円	+税	10005748
L, N/パーツ(黒x1).....	900円	+税	10115859
M/パーツ(黒).....	760円	+税	19115483
S/パーツ(スポーク2個)(黄緑)(x1).....	480円	+税	10115861
T/パーツ(ホイールリム2個)(白)(x1).....	600円	+税	10225283
V/パーツ(白x2).....	500円	+税	19224036
W/パーツ(白x2).....	500円	+税	19224037
リフパターンのパブルタイヤ(フロント・黒x2).....	1,260円	+税	19803136
ラウンドブロック・パブルタイヤ(リア・黒x2).....	1,340円	+税	19803137
ギヤケース(完成).....	1,550円	+税	18085153
1150プラベアリング(x10).....	270円	+税	10555015
3x10mmタッピングビス(黒x10).....	240円	+税	19804392
ギヤボックスジョイント(長、短).....	520円	+税	19805368
3x46mmスクリュウピン(x4).....	200円	+税	19805976
3x32mmスクリュウピン(x4).....	180円	+税	19805756
3x18mmタッピングビス(x2).....	150円	+税	19805575
3x8mmスプーサー(x4).....	250円	+税	19808200
5mmピローボール(黒x4).....	250円	+税	19804205
5x21mmシャフト.....	160円	+税	13555048
U型シャフト.....	280円	+税	13485068
3x50mm両ネジシャフト(x1).....	150円	+税	15310002
3x10mm丸ビス(黒x10).....	220円	+税	19804159
2.6x10mmバインドビス(黒x5).....	260円	+税	19804394
3x12mmタッピングビス(x4).....	170円	+税	19805629
2.6x12mmタッピングビス(x4).....	170円	+税	19805668
3mm内歯ワッシャー(x1).....	160円	+税	12300030
コイルスプリング(x2).....	200円	+税	19805576
ダンパーシャフト(x1).....	150円	+税	13455323
3x43mmタッピングビス(x2).....	240円	+税	19808203
パンパースプリング(x2).....	230円	+税	19808001
2x10mm丸ビス(x10).....	220円	+税	19805868

2x6mmワッシャー(x5).....	200円	+税	19805758
3x21mmタッピングビス(x5).....	180円	+税	19805729
3x15mm丸ビス(黒x4).....	200円	+税	19805869
2.6x8mmバインドタッピングビス(x10).....	260円	+税	19805911
3x8mmタッピングビス(黒x10).....	180円	+税	19805754
4mmフランジロックナット(x4).....	180円	+税	19805557
3x20mm丸タッピングビス(黒x10).....	280円	+税	19803134
3mmナット(薄x10).....	300円	+税	19808244
A/パーツ(ギヤケースL, R)(黒).....	740円	+税	10005713
デフギヤ、デフカバー、カウンタギヤ大、中、小(黒・各x1).....	400円	+税	10555092
3x25mm丸ビス(黒x2).....	160円	+税	19804285
9mmワッシャー(x1).....	120円	+税	12300010
5x50mmシャフト(x2).....	180円	+税	19805621
5x34mmパイプ(x1).....	180円	+税	13580068
モータープレート.....	120円	+税	14305125
1150メタル(x2).....	220円	+税	19805622
アンテナパイプ(黒).....	270円	+税	16095010
シャーシ説明図.....	600円	+税	11056600

この他にも修理や整備のためのRCスペアパーツ、オプションパーツが発売されています。お近くの模型店店頭、または当社カスタマーサービスでお買い求め下さい。

部品名	本体価格	送料	部品コード
SP.38 十字レンチ、六角棒レンチ(1.5mm, 2.5mm), 3mmイモネジ(x4).....	200円	+税	要
SP.171 耐熱両面テープ.....	300円	+税	要
SP.197 スナップピン(大x10, 小x5).....	200円	+税	要
SP.355 18T, 19T ビニオンギヤ.....	350円	+税	要
SP.576 3mmイモネジ(x10).....	200円	+税	要
SP.582 3x14mm段付タッピングビス(x5).....	100円	+税	要
SP.583 3x15mmタッピングビス(x10).....	150円	+税	要
SP.586 3mmワッシャー(x15).....	100円	+税	要
SP.594 2x10mmシャフト(x10).....	150円	+税	要
SP.595 ナイロンバンドメタルフック(x10).....	150円	+税	要
SP.596 5mmアジャスター(x6).....	150円	+税	要
SP.600 オイルシール(x6).....	200円	+税	要
SP.602 ベベルギヤ(大x2, 小x3), ベベルシャフト(x1), 9mmワッシャー(x2).....	300円	+税	要
SP.736 B/パーツ(黒).....	500円	+税	要
SP.823 ホイールアックス(x2).....	450円	+税	要
SP.1216 ドライブシャフト(x2).....	500円	+税	要
SP.1537 6mmスナップピン(x15).....	200円	+税	要
OP.443 ダンパーオイル(#200, #300, #400).....	700円	+税	要
OP.689 モーター.....	1,200円	+税	要
OP.1531 A/パーツ(ドライバー人形)(白).....	460円	+税	要
AO-5041 4x11.5mm段付きビス(x5).....	160円	+税	要
AO-5042 3mmOリング黒(x10).....	100円	+税	要
AO-1025 2x5mmトラスビス(x10).....	160円	+税	要
セラグリスHG.....	480円	+税	要

★各部品は製品の仕様により品番、形状、色に変更となる場合がございます。(送料について) 送料の欄に「要」と記された品目には、別途送料が必要です。タミヤホームページ、カスタマーサービスの「送料について」をご確認ください。