

5

《ステッカーの貼り方》

①できるだけ余白を残さず、印刷された部分を切り抜いて下さい。番号のついたステッカーは切りとってしまおうとまちがえやすいので貼る順に切りとってください。

②台紙の端の部分を少し切りとり指定された場所に貼り合わせます。台紙をつけたまま位置を合わせてください。

③少しずつ台紙をはがしながら場所がずれたり、ステッカーの中に気泡が残ったりしないように注意しながら貼ってゆきます。

台紙を一度に全部はがして貼ることは、しわができたり気泡が残ったりする原因となります。

Stickers

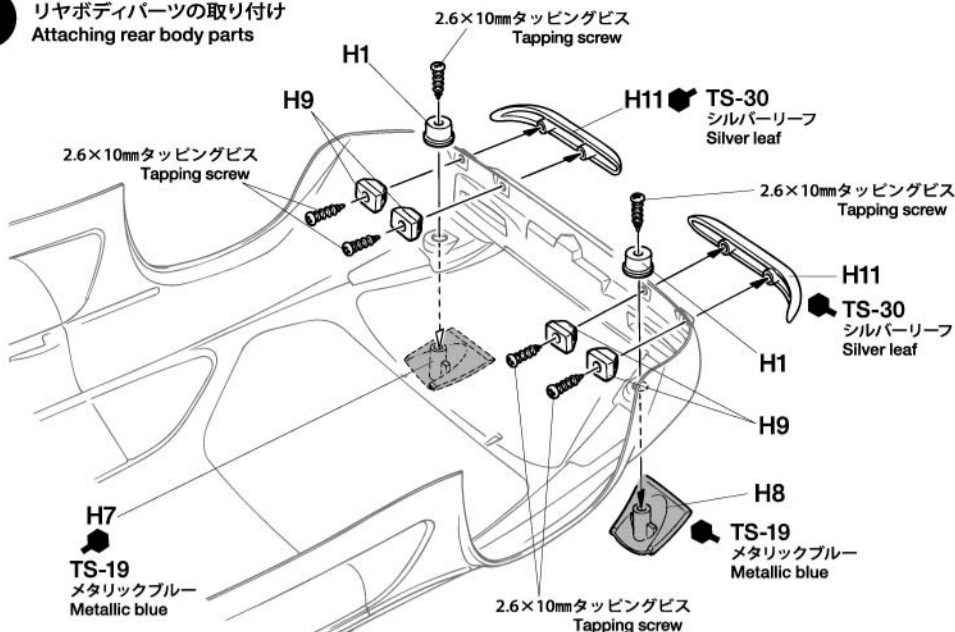
① Cut along the edges as close as possible to cut the sticker from the sheet. Cut out stickers in numbered order to prevent confusion.

② Slightly peel away one end of the lining and position the sticker on the body.

③ Slowly remove the remaining lining while checking sticker position. Do not completely remove lining prior to application as this may cause unwanted air bubbles and creases.

4

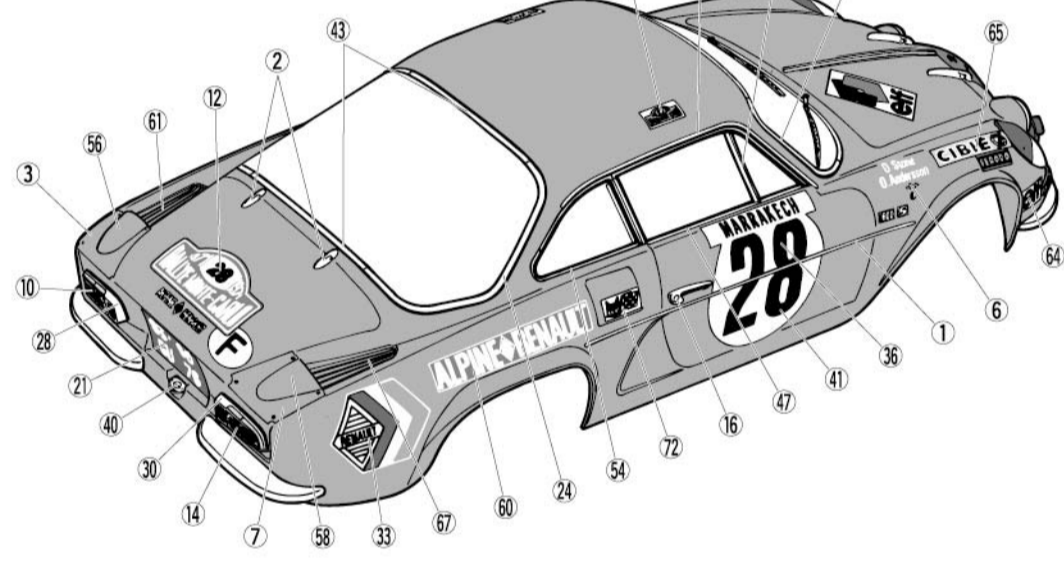
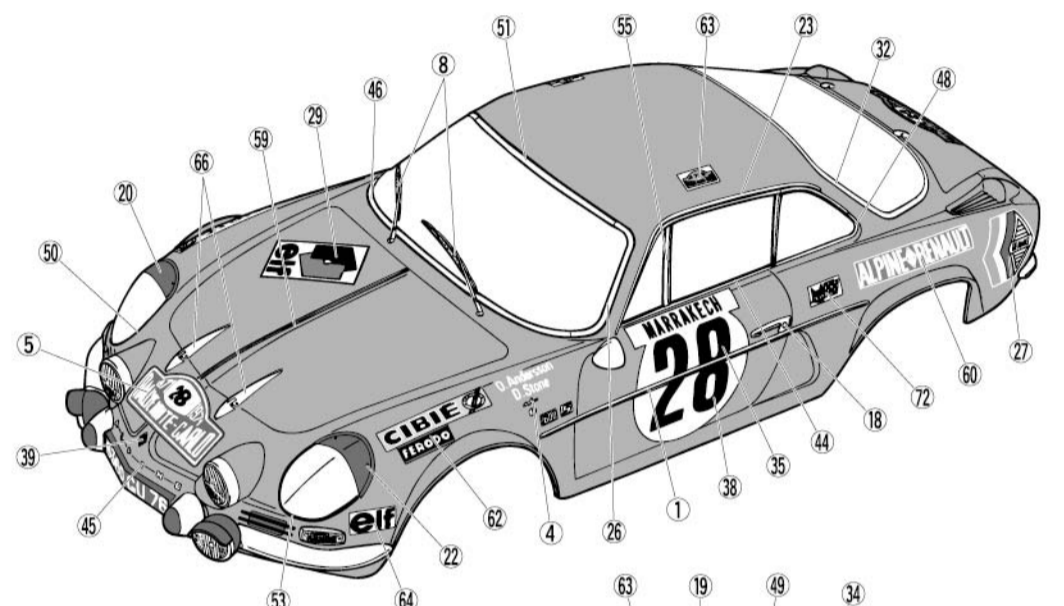
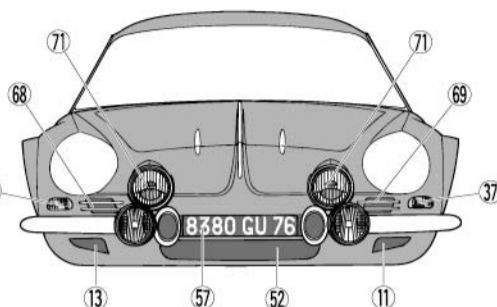
リヤボディパーツの取り付け Attaching rear body parts



5

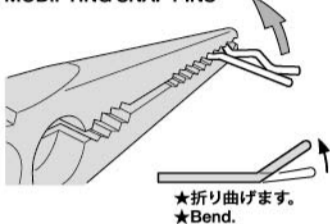
ボディのマーキング Markings

《フロントのマーキング》 Markings (front)



6

《スナップピンの折り曲げ》 MODIFYING SNAP PINS



★ボディをとめるスナップピンは折り曲げて使います。
★Bend snap pins as shown.

TAMIYA COLOR

ポリカーボネートスプレー(ミニ)
クリアーボディ用スプレー塗料です。軽く仕上がり、衝突などにもはがれにくいのが特徴。ピン入り塗料の上に重ね塗りができます。

タミヤカタログ

スケールモデルを中心に掲載したタミヤカタログは年に一回発行されています。ご希望の方は模型店でおたずねください。

PARTS

- ボディ×1
Body
- H部品×1
H Parts
- J部品×1
J Parts
- ステッカー×1
Sticker
- マスクシール×1
Masking sticker

《金具袋詰》 METAL PARTS BAG

- ライトブロー×2
Aux. light brow
- 2.6×10mmタッピングビス×16
Tapping screw
- 6mmスナップピン×8
Snap pin
- スナップピン(小)×1
Snap pin (small)
- 3mmOリング×1
O-ring
- 両面テープ×1
Double-sided tape

部品請求について

★部品をなくしたり、こわした方は、カスタマーサービス取次店でご注文いただけます。また、当社カスタマーサービスに直接ご注文する場合は、下記の方法でご注文することができます。

①《郵便振替のご利用法》
郵便局の払込用紙の通信欄に下のリストを参考にITEM番号、スケール、製品名、部品名、部品コード、数量を必ずご記入ください。振込住所欄にはお電話番号もお書きいただき、口座番号・00810-9-1118、加入者名(株)タミヤでお振込ください。

②《代金引換のご利用法》
パーツ代金に加えて代引手数料(315円)をご負担いただければ、電話またはホームページより代金引換によるご注文をお受けいたします。

《住所》
〒422-8610 静岡県駿河区恩田原3-7
株式会社タミヤ カスタマーサービス係
《お問い合わせ番号》
静岡 054-283-0003
東京 03-3899-3765 (静岡へ自動転送)

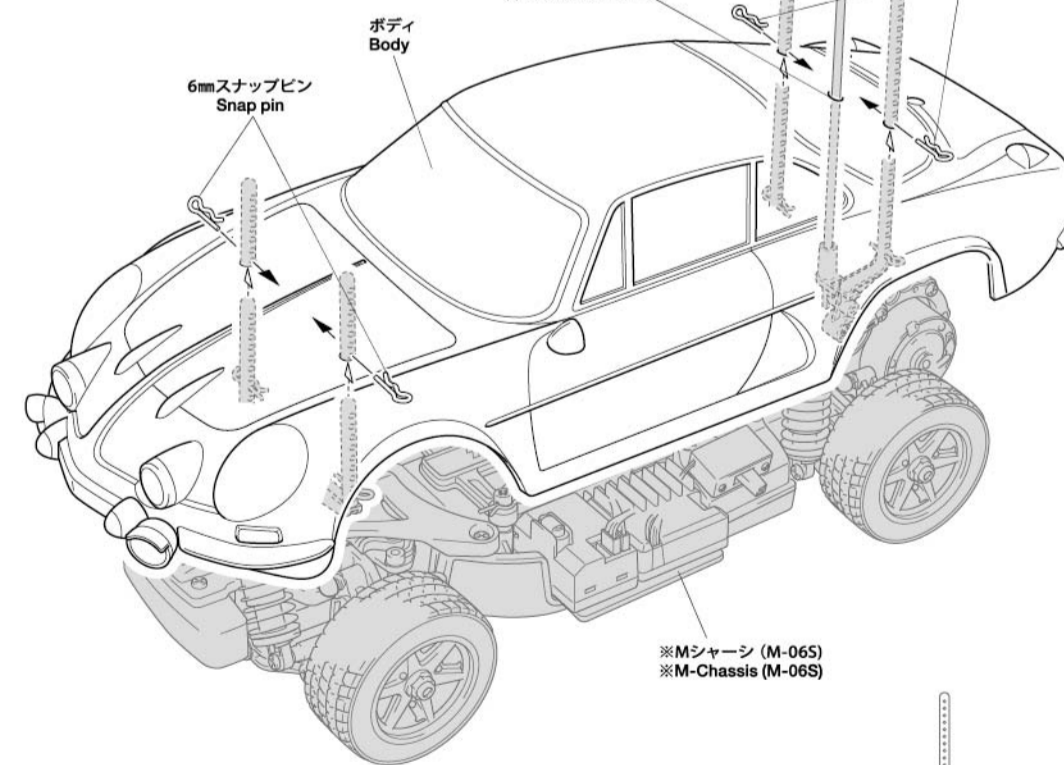
★このボディに合うホイールは、カスタマーサービスで取り扱っております。
RCC アルピーヌ A110ホイール(1台分)
税込価格840円(本体価格・800円) 19335217
★Ask your local Tamiya dealer for availability of wheels for the Alpine A110.
Wheel bag (Parts code: 19335217)

6

ボディの取り付け Attaching body

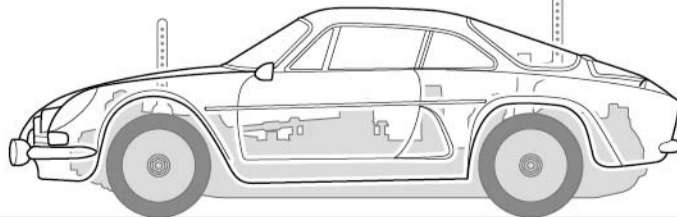
※ボディからとび出たボディマウントは好みに応じて切り取ります。

★アンテナパイプを通します。
★Pass antenna.



《ボディの取り付け位置》 Body attachment position

★スナップピンの位置は、ボディがタイヤや路面に接触しない高さに取り付けてください。
★Attach the snap pins ensuring the body does not come in contact with the tires and track surface.



アルピーヌ ルノー A110 モンテカルロ'71

★価格は2014年3月現在のものです。予告なく変更となる場合があります。
★税込価格の税率は5%となっております。

部品名	税込価格	本体価格	部品コード
ボディ	2,677円 (2,550円)		11825634
Hパーツ	892円 (850円)		10005590
Jパーツ	693円 (660円)		10115207
ボディ金具袋詰	483円 (460円)		19401611
ステッカー・マスクシール	882円 (840円)		19495232
ボディ説明図	315円 (300円)		11053819

AFTER MARKET SERVICE CARD

When purchasing replacement parts, please take or send this form to your local Tamiya dealer so that the parts required can be correctly identified. Please note that specifications, availability and price are subject to change without notice.

Parts code	部品名
11825634	Body
10005590	H Parts
10115207	J Parts
19401611	Metal Parts Bag (for Body)
19495232	Sticker & Masking Sticker
11053819	Body Set Instructions

58591 Alpine A110 M-Carlo '71 Body (11053819)

●タミヤ・ホームページアドレス
www.tamiya.com

