

# TUMBLING BULL

## (WR-02G CHASSIS)

1/10 SCALE RADIO CONTROL OFF ROAD CAR  
 ★FUN & EASY WHEELIE ACTION ★DURABLE & LIGHTWEIGHT POLYCARBONATE BODY  
 ★PRE-ASSEMBLED GEARBOX/MOTOR ★COMES WITH DRIVER FIGURE  
 ★TYPE 540 MOTOR INCLUDED

### 1/10 SCALE RADIO CONTROL OFF ROAD CAR

1/10 電動RCカー  
 タンブリングブル  
 (WR-02G シャーシ)

## WR-02G

ASSEMBLY KIT 組み立てキット



★製品改良のためキットは予告なく仕様を変更することがあります。  
 ★Specifications are subject to change without notice.  
 ★Technische Daten können im Zuge ohne Ankündigung verändert worden.  
 ★Caractéristiques pouvant être modifiées sans information préalable.

TAMIYA, INC.



3-7 ONDWARA, SURUGA-KU, SHIZUOKA 422-8610 JAPAN

# TUMBLING BULL

●組み立てになれない方は、  
模型に詳しい方にお手伝い  
をお願いしてください。

組み立てる前に用意する物  
ITEMS REQUIRED  
ERFORDERLICHES ZUBEHÖR  
OUTILLAGE NECESSAIRE

## 《ラジオコントロールメカ》

このRCカーには、ESC (FETアンプ) 付き2チャンネルプロポセット (小型受信機、小型ESC (FETアンプ)、標準型サーボのセットがお勧めです。) をご使用ください。他社製品を使用した場合、それによって生じた不具合につきましては保証いたしかねますのでご了承ください。

★取り扱いについては、それぞれの説明書をご覧ください。

## 《走行用バッテリー・充電器》

このキットはタミヤ走行用バッテリー専用です。専用充電器とともにご用意ください。

## RADIO CONTROL UNIT

Standard 2-channel R/C unit plus electronic speed controller is suggested for this model (combination of small size receiver, electronic speed controller and standard size servo is recommended).

★Read and follow instructions supplied with R/C unit.

## POWER SOURCE

This kit is designed to use a Tamiya battery pack. Charge battery according to manual supplied with battery.

## FERNSTEUER-EINHEIT

Für dieses Modell wird eine übliche RC-Einheit mit einem elektronischen Fahrregler vorgeschlagen (eine Kombination eines kleinen Empfängers mit elektronischem Fahrregler und Servo in Normalgröße wird empfohlen).

★Lesen und befolgen Sie die der RC-Einheit beiliegende Anleitung.

## STROMQUELLE

Für diesen Bausatz benötigt man den Tamiya Akkupack. Den Akku gemäß Anweisung aufladen.

## ENSEMBLE DE RADIOCOMMANDE

Pour piloter ce modèle, nous vous suggérons d'employer un ensemble de radiocommande 2 voies standard avec variateur de vitesse électronique (récepteur et variateur de taille mini et servo de taille standard recommandés).

★Lire et suivre les instructions fournies avec l'ensemble R/C.

## ALIMENTATION

Le moteur qui équipe ce modèle peut être alimenté par un pack d'accus Tamiya. Charger le pack selon les indications du manuel du pack et du chargeur.

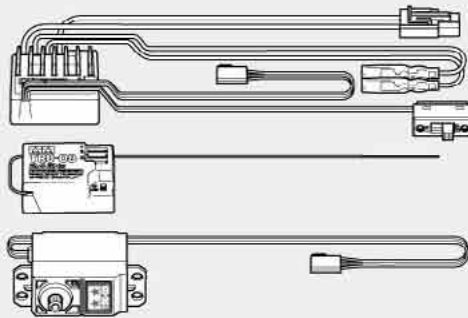
★小型サイズのESC、受信機をお勧めします。

★Small size ESC and receiver are recommended.

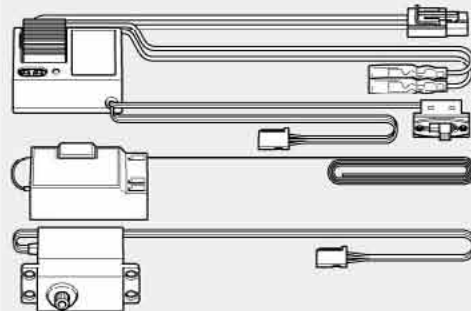
★Fahrregler und Empfänger kleiner Größe werden empfohlen.

★Récepteur et variateur électronique de petite taille recommandés.

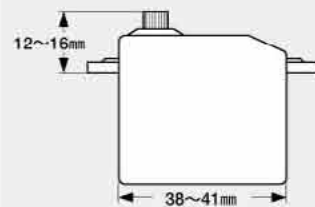
タミヤ・ファインスペック 2.4G フロボ / ESC (FETアンプ) 付き  
Tamiya FINESPEC 2.4G R/C system  
Tamiya FINESPEC 2.4G R/C System  
Ensemble R/C Tamiya FINESPEC 2.4G  
(※ESCはエレクトロニック スピード コントローラーの略です。)



ESC (FETアンプ) 付き2チャンネルプロポ  
2-channel R/C unit with electronic speed controller  
2-Kanal RC-Einheit mit elektronischem Fahrregler  
Ensemble R/C 2 voies avec variateur électronique



《使用できるサーボの大きさ》  
Suitable servo size  
Größe der Servos  
Dimensions max des servos



タミヤ走行用バッテリー  
Tamiya Battery Pack  
Tamiya Akkupack  
Pack d'accus Tamiya



専用充電器  
Compatible charger  
 Geeignetes Ladegerät  
Chargeur compatible

★ホイールタイプ送信機も選べます。  
★Wheel type transmitter is also available.  
★Ein Lenkrad-Sender kann auch verwendet werden.  
★Un émetteur de type volant est également utilisable.

## 《使用する塗料》TAMIYA PAINT COLORS / TAMIYA-FARBEN / PEINTURES TAMIYA

●下の表を参照し、使用する塗料をご用意ください。

### 《ポリカーボネート用タミヤカラー》TAMIYA POLYCARBONATE PAINTS

PS-2 ●レッド / Red / Rot / Rouge

PS-5 ●ブラック / Black / Schwarz / Noir

### 《プラスチック用タミヤカラー》TAMIYA PLASTIC PAINTS

X-18 ●セミグロスブラック / Semi gloss black / Seidenglanz Schwarz / Noir satiné

XF-2 ●フラットホワイト / Flat white / Matt Weiß / Blanc mat

XF-10●フラットブラウン / Flat brown / Matt Braun / Brun mat

XF-15●フラットフレッシュ / Flat flesh / Fleischfarben Matt / Chair mate

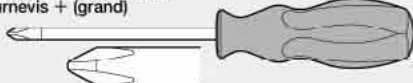
XF-63●ジャーマングレー / German grey / Deutsches Grau / Gris Panzer



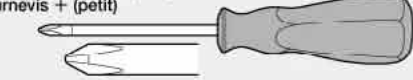
## 《用意する工具》

RECOMMENDED TOOLS  
BENÖTIGTE WERKZEUGE  
OUTILLAGE

+ドライバー (大)  
+ Screwdriver (large)  
+ Schraubenzieher (groß)  
Tournevis + (grand)



+ドライバー (小)  
+ Screwdriver (small)  
+ Schraubenzieher (klein)  
Tournevis + (petit)



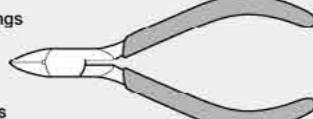
接着剤 (プラスチック用)  
Cement  
Kleber  
Colle



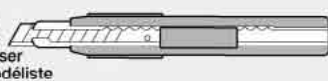
ラジオペンチ  
Long nose pliers  
Nagelzange  
Pinces à bords longs



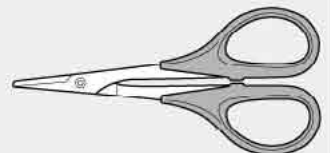
ニッパー  
Side cutters  
Seitenschneider  
Pinces coupantes



クラフトナイフ  
Modeling knife  
Modellbaumesser  
Couteau de modéliste



はさみ  
Scissors  
Schere  
Ciseaux



ピンセット  
Tweezers  
Pinzette  
Pincettes



★この他に、ヤスリや柔らかい布、ウエス、ノギスがあると便利です。  
★A file, soft cloth and caliper will also assist in construction.  
★Beim Zusammenbau können eine Feile, ein weiches Tuch und ein Meßschieber hilfreich sein.  
★Un lime, un chiffon et un pied à coulisse seront également utiles.



●組み立てる前に説明図を必ずお読みください。また、保護者の方もお読みください。



●小さなお子様のいる場所での工作はおやめください。小さな部品やビニール袋を口に入れたりする危険があります。



●小学生やうまく組み立てられない方は、保護者の方やRCカーに詳しい方にお手伝いをお願いしてください。



●工具で固い物を切らないでください。刃が折れるなどの危険があります。



●色を塗る時や、接着剤を使う場合は必ず窓を開けて換気に注意してください。



●組み立てる時はまわりに注意してください。また、工具を振り回すようなことはやめてください。

### CAUTION

- Read carefully and fully understand the instructions before commencing assembly. A supervising adult should also read the instructions if a child assembles the model.
- When assembling this kit, tools including knives are used. Extra care should be taken to avoid personal injury.
- Read and follow the instructions supplied with paints and/or cement, if used (not included in kit).
- Keep out of reach of small children. Children must not be allowed to put any parts in their mouths or pull vinyl bags over their heads.

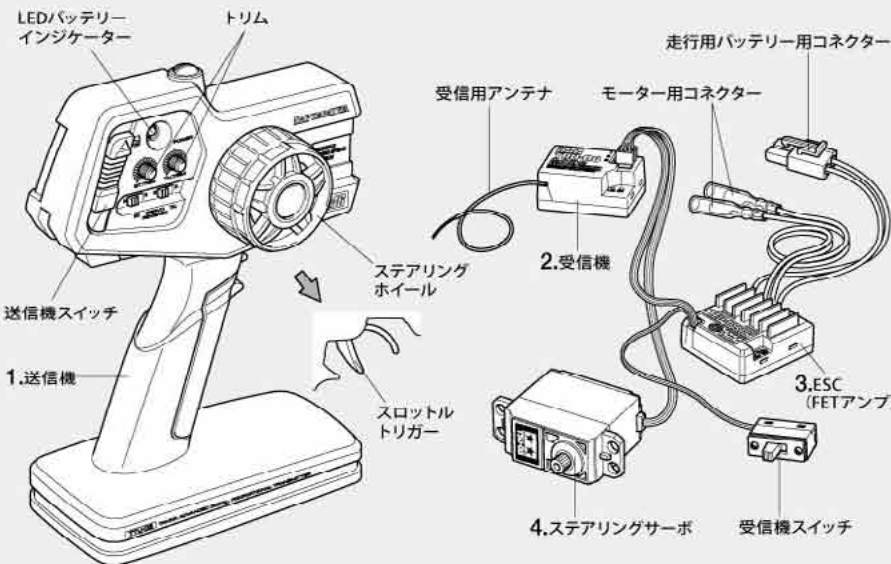
### VORSICHT

- Bevor Sie mit dem Zusammenbau beginnen, sollten Sie alle Anweisungen gelesen und verstanden haben. Falls ein Kind das Modell zusammenbaut, sollte ein beaufsichtigender Erwachsener die Bauanleitung ebenfalls gelesen haben.
- Beim Zusammenbau dieses Bausatzes werden Werkzeuge einschließlich Messer verwendet. Zur Vermeidung von Verletzungen ist besondere Vorsicht angebracht.
- Wenn Sie Farben und/oder Kleber verwenden (nicht im Bausatz enthalten), beachten und befolgen Sie die dort beliegenden Anweisungen.
- Bausatz von Kleinen Kindern fernhalten. Kindern darf keine Möglichkeit gegeben werden, irgendwelche Teile in den Mund zu nehmen oder sich Plastiktüten über den Kopf zu ziehen.

### PRECAUTIONS

- Bien lire et assimiler les instructions avant de commencer l'assemblage. La construction du modèle par un enfant doit s'effectuer sous la surveillance d'un adulte.
- L'assemblage de ce kit requiert de l'outillage, en particulier des couteaux de modélisme. Manier les outils avec précaution pour éviter toute blessure.
- Lire et suivre les instructions d'utilisation des peintures et ou de la colle, si utilisées (non incluses dans le kit).
- Garder hors de portée des enfants en bas âge. Ne pas laisser les enfants mettre en bouche ou sucer les pièces, ou passer un sachet vinyl sur la tête.

## 《タミヤ・ファインスペック 2.4G プロボ / ESC (FETアンプ) 付き》 TAMIYA FINESPEC 2.4G R/C SYSTEM (WITH ELECTRONIC SPEED CONTROLLER)



### 《2チャンネルプロボの名称》

- 送信機=コントロールボックスとなるもので、ステアリング、スロットルの操作を電波信号に変えて発信します。  
●ステアリングホイール、スロットルトリガー=ステアリングホイールでステアリングサーボを、スロットルトリガーでESC (FETアンプ) をコントロールします。
- 受信機=送信機からの電波を受け、それをESC (FETアンプ) やサーボにつたえます。  
※アンテナのない受信機もあります。
- ESC (FETアンプ)=受信機が受けた電波信号を電気的な信号に変え、車のスピードをコントロールします。
- ステアリングサーボ=受信機が受けた電波信号を機械的な動きに変え、ハンドルを切ります。

### COMPOSITION OF 2-CHANNEL R/C UNIT

- Transmitter: Serves as control box. Steering wheel/stick and throttle trigger/stick movements are transformed into radio signals which are transmitted through the antenna.  
●Wheel & Trigger: Moves servos, which steer car and adjust throttle.
- Receiver: Accepts signals from the transmitter and converts them into pulses that operate the model's servo and speed controller.
- Electronic speed controller: Accepts signals received from the receiver and controls the current going to the motor.
- Steering servo: Transforms signals received from the receiver into mechanical movements.

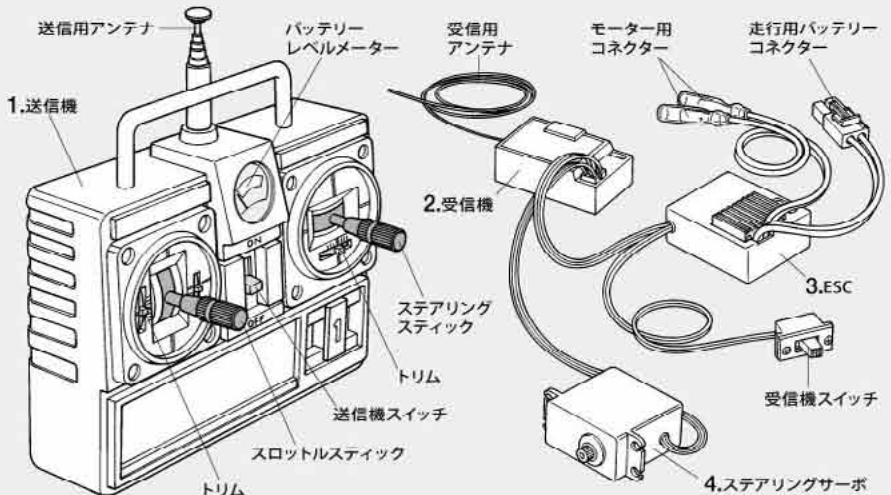
### ZUSAMMENSTELLUNG DER 2-KANAL RC-EINHEIT

- Sender: Dient als Steuergerät. Lenkrad/-knüppel- und Gaszuggriff/-knüppelbewegungen werden in Funksignale umgewandelt und über die Antenne ausgesendet.  
●Lenkrad und Gaszuggriff: Setzt die Servos in Bewegung, welche das Auto lenken und Gas geben.
- Empfänger: Der Empfänger nimmt die Signale des Senders auf und wandelt sie in Steuerimpulse für das Lenkservo und den Fahrregler um.
- Elektronischer Fahrregler: Erhält Steuersignale vom Empfänger und regelt den zum Motor fließenden Strom.
- Lenkservo: Wandelt die vom Empfänger kommenden Lenksignale in mechanische Bewegung um.

### COMPOSITION D'UN ENSEMBLE R/C 2 VOIES

- Emetteur: sert de boîtier de commande. Les actions sur le manche de direction/volant ou sur le manche de gaz/gâchette sont converties en signaux radio transmis par le biais de l'antenne.  
●Volant/Gâchette: permettent de contrôler respectivement la direction et le régime moteur du modèle.
- Récepteur: capte les signaux de l'émetteur, les convertit en impulsions et contrôle les mouvements du(des) servo(s) et le variateur électronique de vitesse.
- Variateur électronique de vitesse: reçoit un signal du récepteur et régule la quantité de courant alimentant le moteur.
- Servo de direction: convertit les signaux émanant du récepteur en mouvements mécaniques.

## 《スティックタイプ送信機》STICK TYPE TRANSMITTER





作る前にかみならず  
お読みください。  
Read before assembly.  
Erst lesen - dann bauen.  
Lire avant assemblage.

★組み立てに入る前に説明図を最後までよく見て、全体の流れをつかんでください。

★Study the instructions thoroughly before assembly.

★Vor Baubeginn die Bauanleitung genau durchlesen.

★Assimilez les instructions parfaitement avant l'assemblage.

★お買い求めの際、また組み立ての前には必ず内容をお確かめください。万一不良部品、不足部品などありました場合には、お買い求めの販売店にご相談ください。

★小さなビス、ナット類が多く、よく似た形の部品もあります。図をよく見てゆっくり確実に組んでください。金具部品は少し多めに入っています。予備として使ってください。

このマークはグリスを塗る部分に指示しました。必ず、グリスアップして、組み込んでください。

★Study the instructions thoroughly before assembly.

★There are many small screws, nuts and similar parts. Assemble them carefully referring to the drawings. To prevent trouble and finish the model with good performance, it is necessary to assemble each step exactly as shown.

Apply grease to the places shown by this mark. Apply grease first, then assemble.

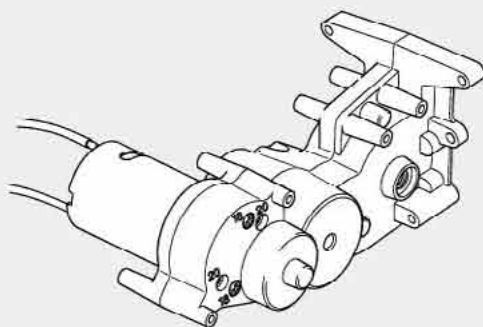
★Vor Baubeginn die Bauanleitung genau durchlesen.

★Viele kleine Schrauben und Muttern etc. müssen genau der Anleitung nach eingebaut werden. Exaktes Bauen bringt ein gutes Modell mit bester Leistung.

Stellen mit diesem Zeichen erst fetten, dann zusammenbauen.

★Assimilez les instructions parfaitement avant l'assemblage. ★Il y a beaucoup de petites vis, d'écrous et de pièces similaires. Les assembler soigneusement en se référant aux dessins. Pour éviter les erreurs suivre les stades du montage dans l'ordre indiqué.

Graisse les endroits indiqués par ce symbole. Graisser d'abord, assembler ensuite.



★ギヤケースはモーターを付けた組み立て済みのアッセンブリーになっています。ギヤのメンテナンス、部品交換などは18、19ページを参考にしてください。

★Gearbox comes pre-assembled and with the motor installed. Refer to pages 18 and 19 when performing maintenance on the gears or replacing parts.

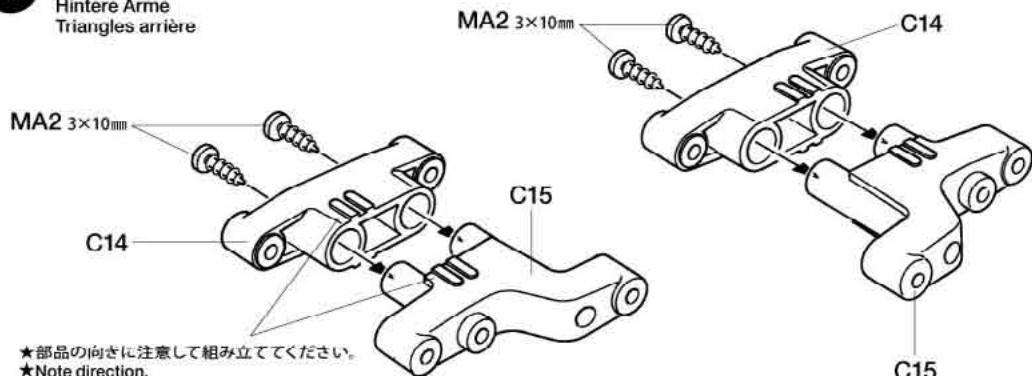
★Das Getriebe wird mit eingebautem Motor vorgefertigt geliefert. Beachten Sie die Seiten 18 und 19, wenn sie Reparaturen an den Zahnrädern vornehmen oder Teile austauschen.

★La transmission est préassemblée et le moteur installé. Se reporter pages 18 et 19 pour effectuer l'entretien des pignons ou le remplacement de pièces.

**A** **1~4**  
袋詰Aを使用します  
BAG A / BEUTEL A / SACHET A

**1**  
3×10mmタッピングビス  
Tapping screw  
Schneidschraube  
Vis décolletée  
MA2 ×4

**1** リヤアームの組み立て  
Rear arms  
Hintere Arme  
Triangles arrière



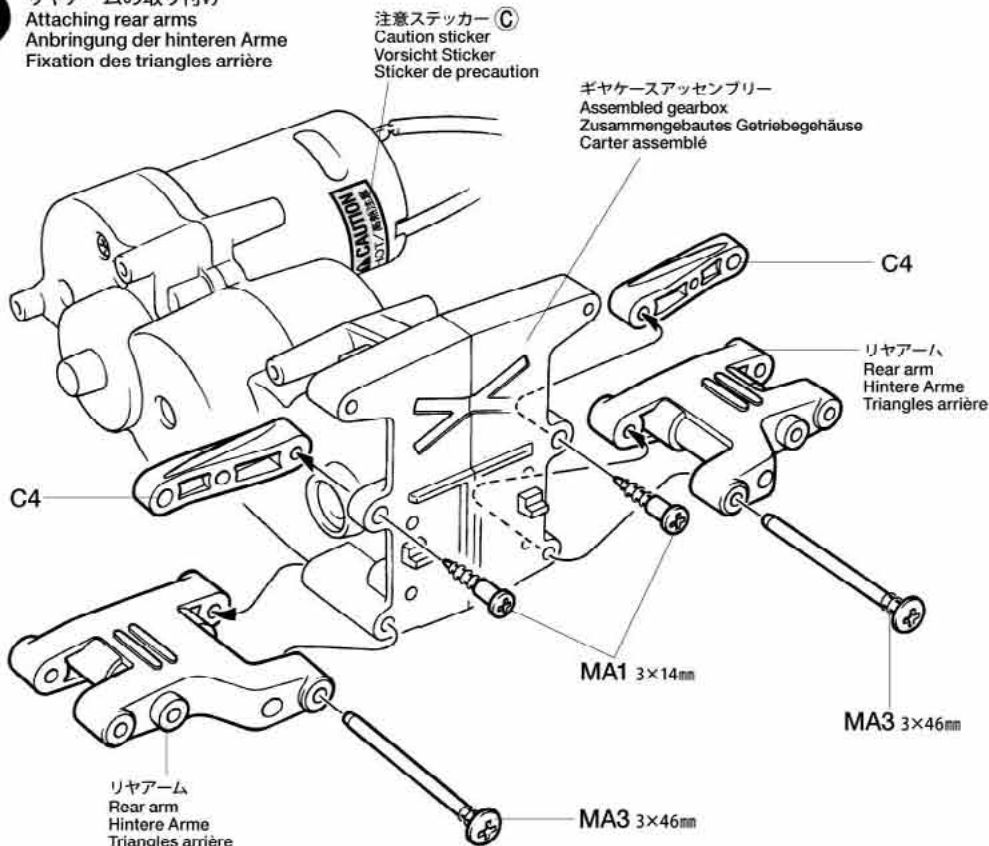
★部品の向きに注意して組み立ててください。  
★Note direction.  
★Auf richtige Platzierung achten.  
★Noter le sens.

**2**  
3×14mm段付タッピングビス  
Step screw  
Paßschraube  
Vis décolletée  
MA1 ×2

★段付ビスは、アッパーアーム(C4)の動きがかたくなるようにネジ込みすぎないように注意してください。  
★Do not overtighten step screw (MA1) as it will hinder movement of upper arm.  
★Die Pass-Schraube (MA1) nicht zu stark anziehen, dies würde die Wirkung des oberen Querlenkers behindern.  
★Ne pas trop serrer la vis décolletée (MA1) : risque de gêner le mouvement du tirant supérieur.

3×46mmスクリューピン  
Screw pin  
Schraubzapfen  
Cheville à vis  
MA3 ×2

**2** リヤアームの取り付け  
Attaching rear arms  
Anbringung der hinteren Arme  
Fixation des triangles arrière



注意ステッカー  
Caution sticker  
Vorsicht Sticker  
Sticker de precaution

ギヤケースアッセンブリー  
Assembled gearbox  
Zusammengebautes Getriebgehäuse  
Carter assemblé

リヤアーム  
Rear arm  
Hintere Arme  
Triangles arrière

リヤアーム  
Rear arm  
Hintere Arme  
Triangles arrière

タミヤカタログ

スケールモデルを中心に掲載したタミヤカタログは年に一回発行されています。ご希望の方は模型店でおたずねください。

**3**

MA2 x2 3×10mm タッピングビス  
Tapping screw  
Schneidschraube  
Vis taraudeuse

MA6 x1 5×21mm シャフト  
Shaft  
Achse  
Axe

MA7 x2 3mm Oリング (黒)  
O-ring (black)  
O-Ring (schwarz)  
Joint torique (noir)

MA8 x1 ギヤボックスジョイント (長)  
Gearbox joint (long)  
Getriebegehäuse-Gelenk (lang)  
Accouplement de pont (long)

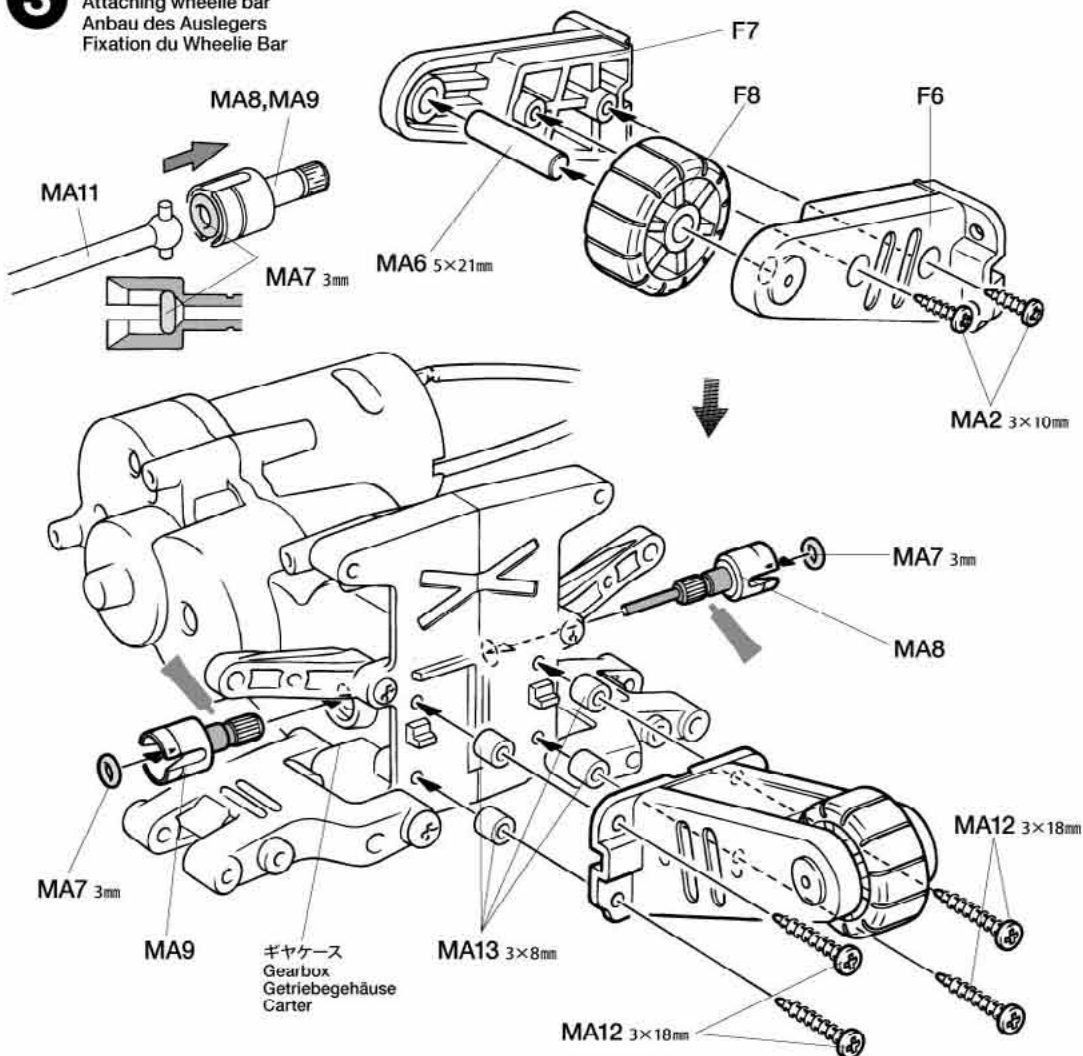
MA9 x1 ギヤボックスジョイント (短)  
Gearbox joint (short)  
Getriebegehäuse-Gelenk (kurz)  
Accouplement de pont (court)

MA12 x4 3×18mm タッピングビス  
Tapping screw  
Schneidschraube  
Vis taraudeuse

MA13 x4 3×8mm スペース  
Spacer  
Distanzring  
Entretoise

**3**

ワイリーバーの取り付け  
Attaching wheelie bar  
Anbau des Auslegers  
Fixation du Wheelie Bar

**4**

MA1 x2 3×14mm 段付タッピングビス  
Step screw  
Paßschraube  
Vis décollétée

MA4 x2 3×32mm スクリューピン  
Screw pin  
Schraubzapfen  
Cheville à vis

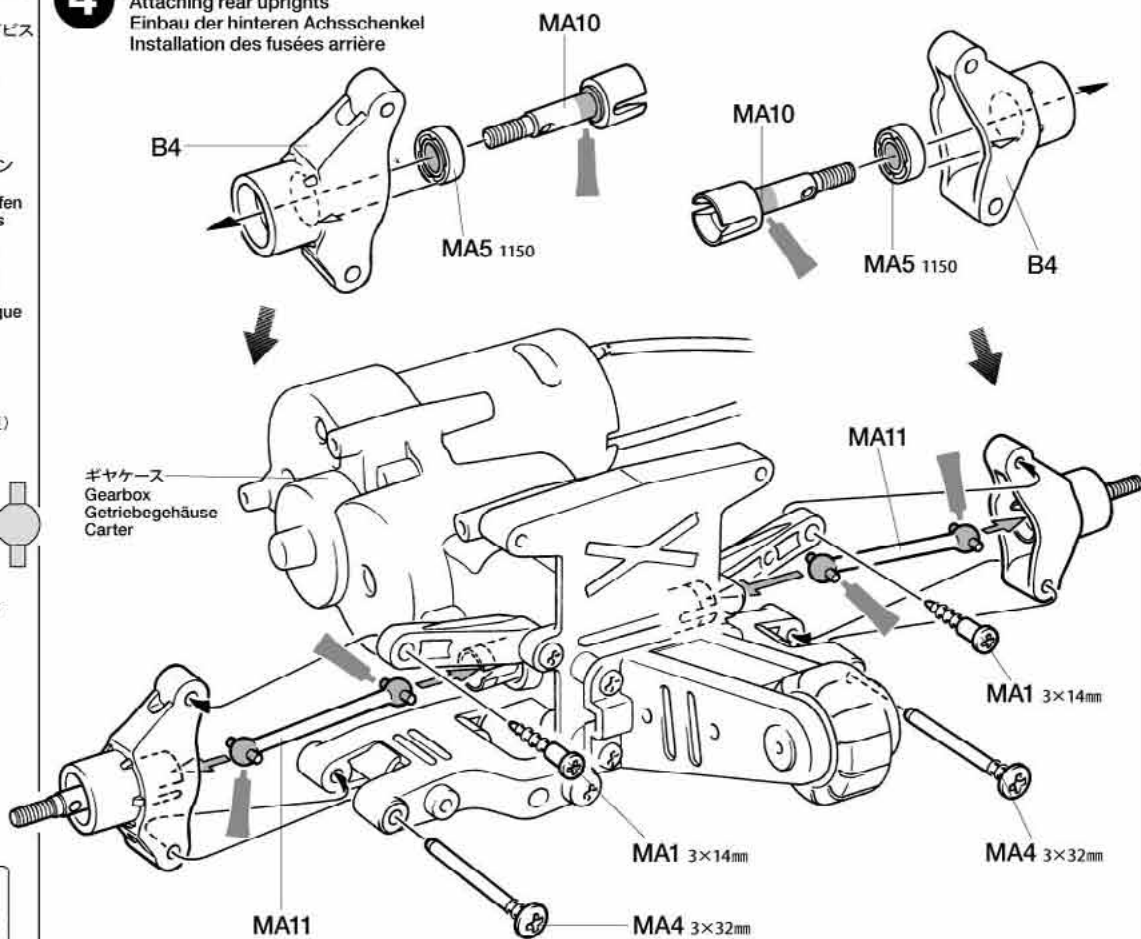
MA5 x2 1150 プラベアリング  
Plastic bearing  
Plastik-Lager  
Palier en plastique

MA10 x2 ホイールアクスル (短)  
Wheel axle (short)  
Rad-Achse (kurz)  
Axe de roue (court)

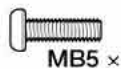
MA11 x2 ドライブシャフト  
Drive shaft  
Antriebswelle  
Arbre d'entraînement

**4**

リアアップライトの取り付け  
Attaching rear uprights  
Einbau der hinteren Achsschenkel  
Installation des fusées arrière

**TAMIYA CATALOG**

The latest in cars, bikes, airplanes, ships and tanks. Motorized and museum quality models are all shown in full color in Tamiya's latest catalog.

**B****5~14**袋詰Bを使用します  
BAG B / BEUTEL B / SACHET B**5**3×12mm タッピングビス  
Tapping screw  
Schneidschraube  
Vis taraudeuse2.6×12mm タッピングビス  
Tapping screw  
Schneidschraube  
Vis taraudeuse3×10mm 丸ビス  
Screw  
Schraube  
Vis2.6×10mm バインドビス  
Screw  
Schraube  
Vis3mm 内歯ワッシャー  
Toothed washer  
Gezähnte Beilagscheibe  
Rondelle crantée5mm ビロ-ボール  
Ball connector  
Kugelkopf  
Connecteur à rotule**Checking R/C equipment**

- 1 Install batteries.
- 2 Extend receiver antenna.
- 3 Connect charged battery.
- 4 Switch on transmitter.
- 5 Switch on receiver.
- 6 Trims In neutral.
- 7 Steering reverse switch ST in reverse position.
- 8 Steering wheel in neutral.
- 9 Servo in neutral position.
- 10 After attaching servo saver, switch off R/C units and disconnect connectors.

**Überprüfen der RC-Anlage**

(Siehe Bild rechts.)

- 1 Batterien einlegen.
- 2 Empfängerantenne ausrollen.
- 3 Voll aufgeladenen Akku verbinden.
- 4 Sender einschalten.
- 5 Empfänger einschalten.
- 6 Trimmhebel neutral stellen.
- 7 Der ST Schalter für Lenkrichtungs-Umkehr ist in verkehrter Stellung.
- 8 Lenkrad neutral stellen.
- 9 Servo in Neutralstellung.
- 10 Nachdem der Servo-Saver angebracht ist, die RC-Einheit ausschalten und die Stecker abziehen.

**Vérification de l'équipement R/C**

- 1 Mettre en place les piles.
- 2 Déployer l'antenne du récepteur.
- 3 Charger complètement la batterie.
- 4 Allumer l'émetteur.
- 5 Allumer le récepteur.
- 6 Placer les trims au neutre.
- 7 Inverseur de direction ST en position reverse.
- 8 Le volant de direction au neutre.
- 9 Servo au neutre.
- 10 Après installation du sauve-servo, éteindre l'ensemble R/C et débrancher les connecteurs.

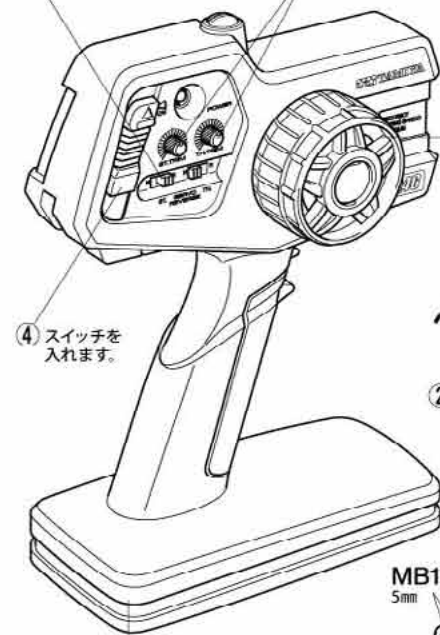
**5** ラジオコントロールメカのチェック  
Checking R/C equipment  
Überprüfen der RC-Anlage  
Vérification de l'équipement R/C**注意!**  
CAUTION

- ★ご使用のプロボセット付属の取扱説明書をよく読んでからお使いください。
- ★Refer to the manual included with R/C unit.
- ★Die bei der RC-Anlage enthaltene Anleitung beachten.
- ★Se référer au manuel inclus avec l'équipement R/C.

- ★番号の順にチェックし、必ずリーポのニュートラルを確認して組み立ててください。
- ★Make sure the servo is in neutral prior to assembly.
- ★Servo vor dem Einbau in neutrale Stellung bringen.
- ★S'assurer que le servo est au neutre avant assemblage.



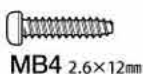
- 7 リバーススイッチのSTスイッチをリバース側(R)にします。
- 6 トリムを中心位置にします。



- 1 電池をセットします。

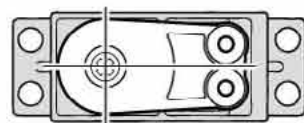


- ★タミヤ製サーボの場合はB12とMB4を使用します。他社製サーボを使用する場合は下の表をご覧ください。
- ★Use B12 and MB4 when using Tamiya servos. See diagram below when using other brands of servo.
- ★B12 und MB4 benutzen bei Tamiya Servos. Bei der Verwendung anderer Servos unten stehendes Diagramm beachten.
- ★Utiliser B12 et MB4 avec des servos Tamiya. Se reporter au tableau ci-dessous pour d'autres marques de servos.

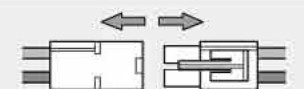


MB4 2.6×12mm

- ★サーボがニュートラルの状態を図のように取り付けます。
- ★Attach as shown with servo in neutral.
- ★Wie angegeben Servo in Neutralstellung bringen.
- ★Monter comme indiqué avec le servo au neutre.



- 10 取り付け後、送受信機のスイッチを切り、走行用バッテリーもはずしておきます。

**《サーボホーン用ビスの選び方》 / Selecting Servo Horn Screw  
Schraube des Servohorns / Choix du palonnier de servo**

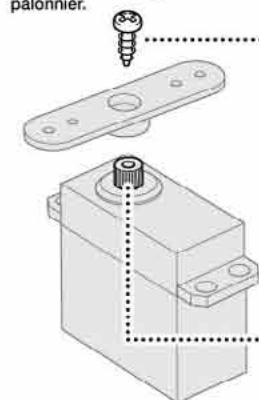
★他社製サーボを搭載する場合は、サーボホーン用ビスをキット付属のビスに交換します。この表をよく見て、4種類の中からサーボに合わせたビスを選んでください。また、これ以外のビスの場合はプロボメーカーにお問い合わせください。

★When using other brands of servo, replace servo horn screw with screw included in this kit, using this diagram to select the correct screw. If there is no suitable screw, please contact the servo manufacturer.

★Bei der Verwendung anderer Servos sollte die Schraube am Servohorn durch die beiliegende Schraube ersetzt werden. Beachten Sie das Diagramm für die Auswahl der richtigen Schraube. Ist dort keine geeignete Schraube aufgeführt, fragen Sie den Servohersteller.

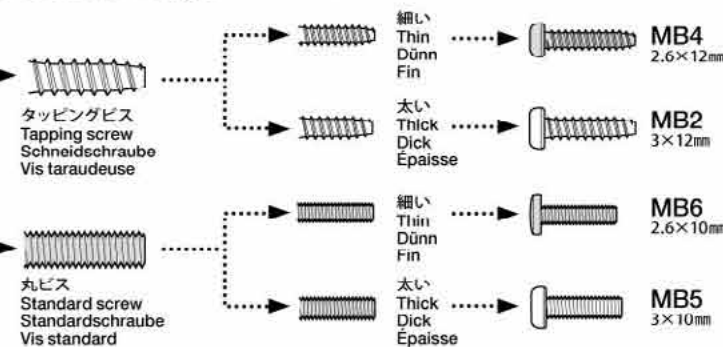
★Pour d'autres marques de servos, remplacer la vis de palonnier par la vis incluse dans ce kit, en utilisant ce tableau pour choisir la vis correcte. S'il n'y a pas de vis compatible, contacter le fabricant du servo.

- ★サーボからビスを外します。
- ★Remove original servo horn screw.
- ★Originalschraube des Servohorns entfernen.
- ★Enlever la vis originale du palonnier.

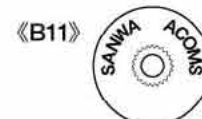


- 1 ★ビスのネジ部をよく見て、ビスの種類を確認します。
- ★Examine screw and determine type.
- ★Schraube überprüfen und die Richtige auswählen.
- ★Examiner la vis et déterminer le type.

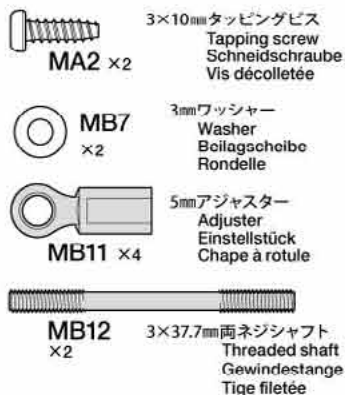
- 2 ★下の原寸図でビスの太さを確認し、選択したビスを使います。
- ★Check screw thickness with diagram below. Use selected screw.
- ★Dicke der Schraube mit dem unten stehenden Diagramm vergleichen. Die ausgewählte Schraube nutzen.
- ★Vérifier l'épaisseur de la vis sur le tableau ci-dessous. Utiliser la vis choisie.



- ★使用するサーボの取り付け部に合わせて選びます。
- ★Match part with servo.
- ★Den zum Servo passenden Sockel aussuchen.
- ★Utiliser une pièce adaptée au servo.

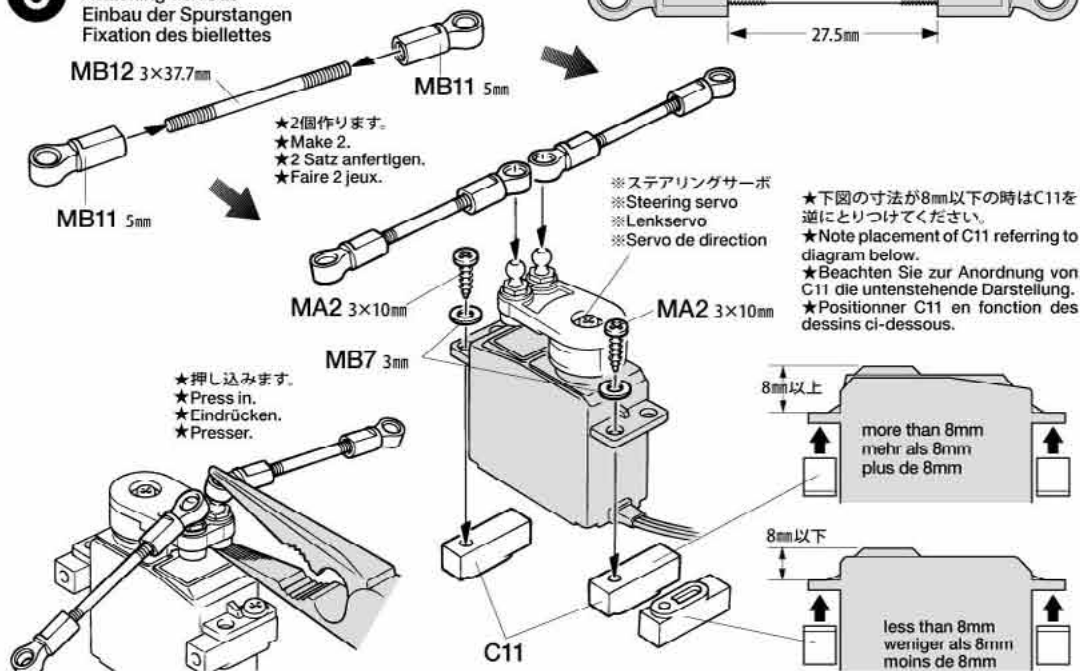


6

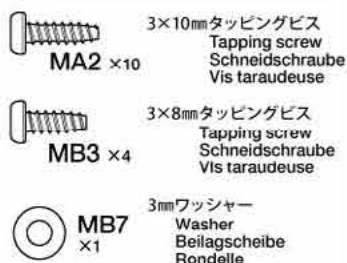


6

### タイロッドの取り付け Attaching tie-rods Einbau der Spurstangen Fixation des biellettes

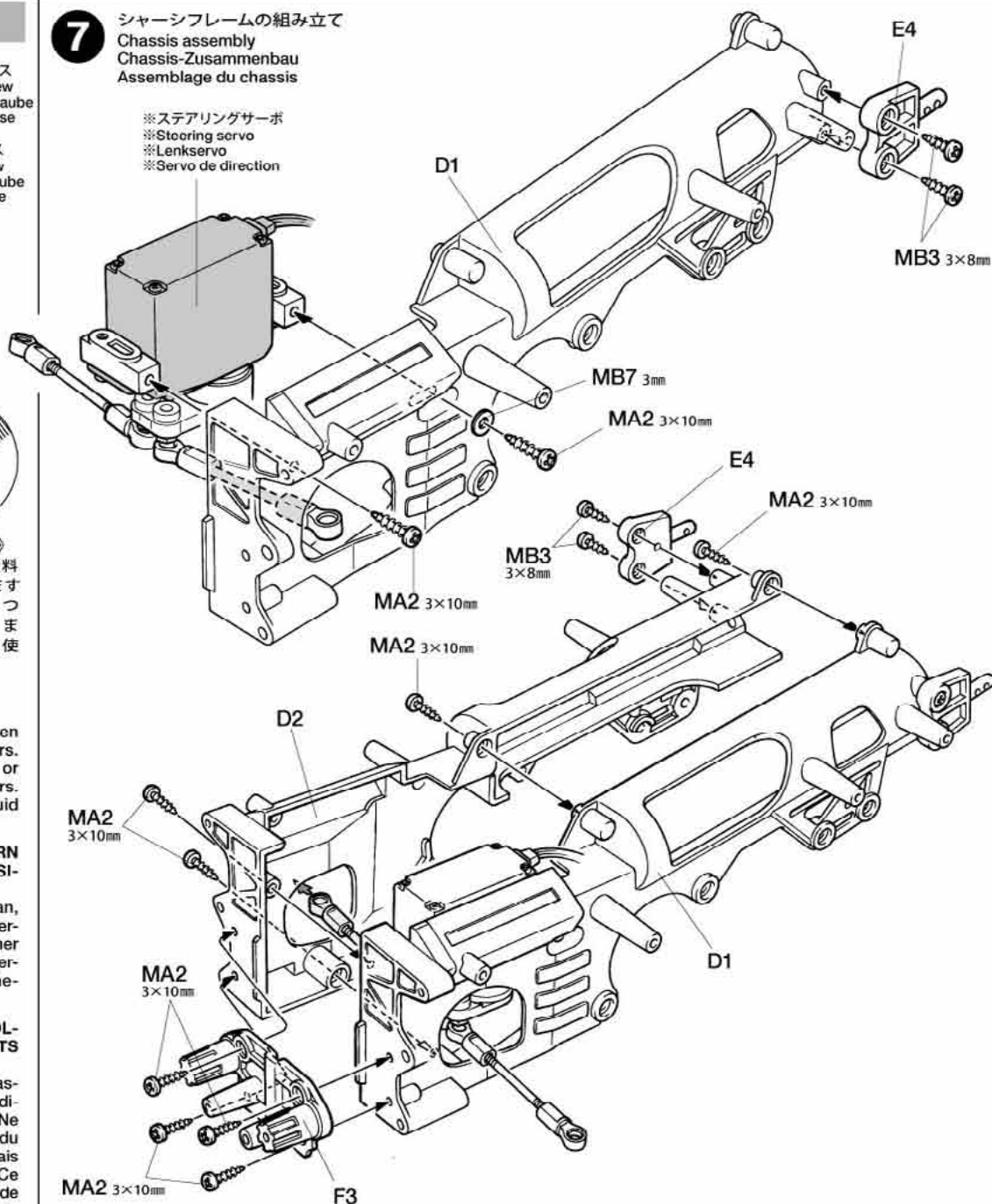


7



7

### シャーシフレームの組み立て Chassis assembly Chassis-Zusammenbau Assemblage du chassis



注意してください。  
CAUTION  
VORSICHT  
ATTENTION

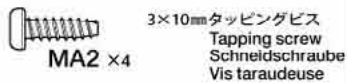


《溶剤、ネジ止め剤についての注意》  
樹脂製パーツはプラスチック用塗料の溶剤でも侵される場合があります。溶剤を大量に使って洗ったり、つけたり絶対にしないでください。またネジロック剤はこのキットには使いません。

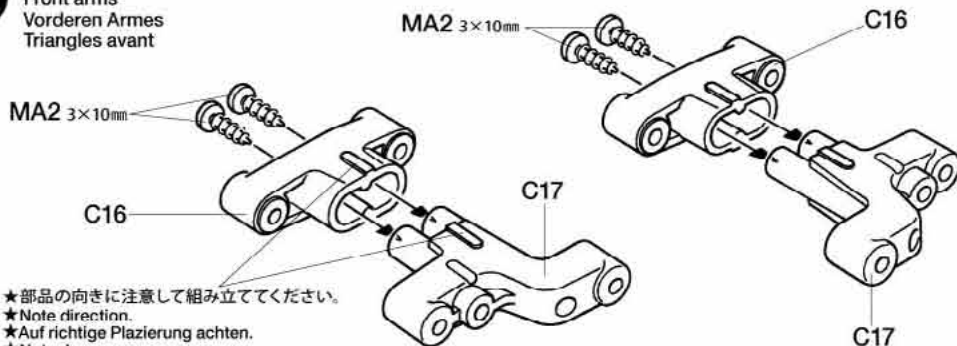
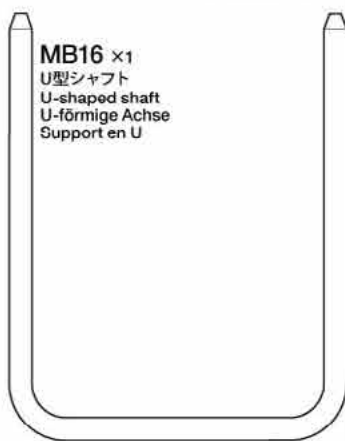
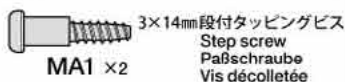
CAUTION ON THINNER AND LIQUID THREAD LOCK  
All thinners attack plastic, even plastic model paints and thinners. Never dip parts into thinners or paint, nor wash them with thinners. This kit does not require liquid thread lock for construction.

VORSICHT MIT VERDÜNNERN UND FLÜSSIGEN SCHRAUBENSICHERUNGEN  
Alle Verdüner greifen Plastik an, selbst Plastikfarben und deren Verdüner. Niemals Teile in Verdüner oder Farbe tauchen. Der Bausatz erfordert keine Schrauben-Sicherungs-Flüssigkeit.

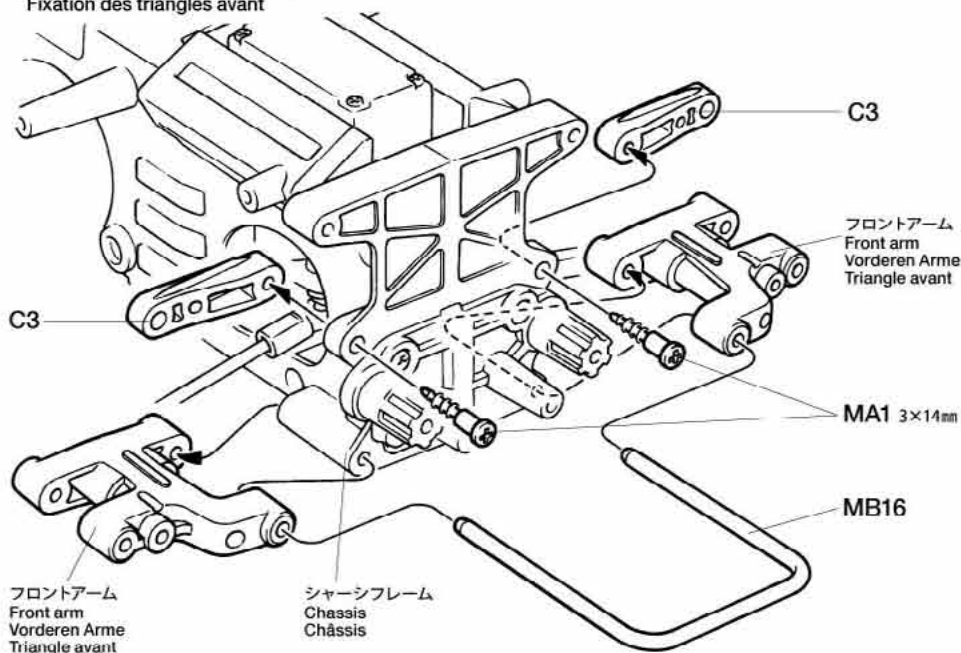
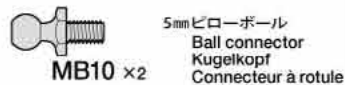
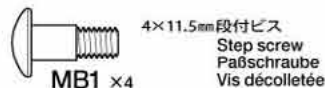
PRECAUTIONS POUR LES SOLVANTS ET LES PRODUITS FREINE-FILET  
Tous les solvants attaquent le plastique. Même les peintures et les diluants pour maquettes plastique. Ne jamais tremper les pièces dans du diluant ou de la peinture, ne jamais les nettoyer avec du diluant. Ce modèle ne nécessite pas l'emploi de produit freine-filet pour son montage.

**8****8**

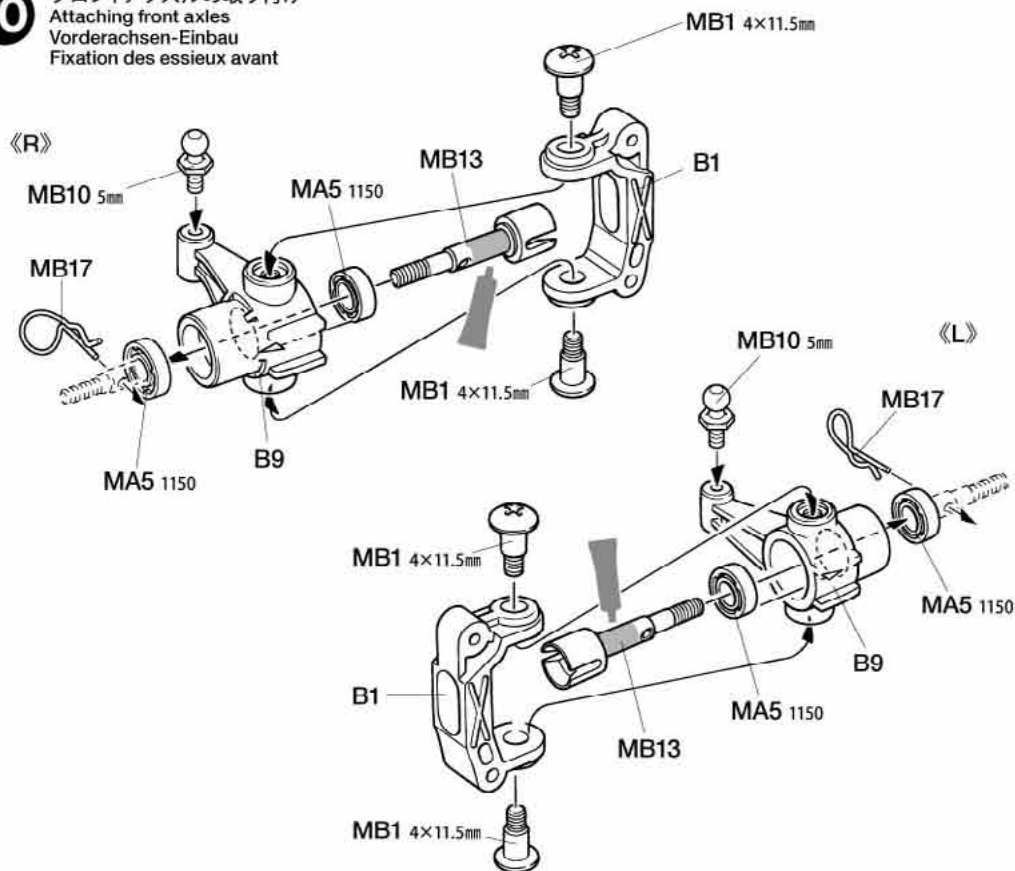
フロントアームの組み立て  
Front arms  
Vorderen Armes  
Triangles avant

**9****9**

フロントアームの取り付け  
Attaching front arms  
Anbringung der vorderen Arme  
Fixation des triangles avant

**10****10**

フロントアクスルの取り付け  
Attaching front axles  
Vorderachsen-Einbau  
Fixation des essieux avant




**OPTIONS**

OP.8 1150ラバーシールベアリング4個セット  
53008 1150 Sealed Ball Bearing Set (4 pcs.)



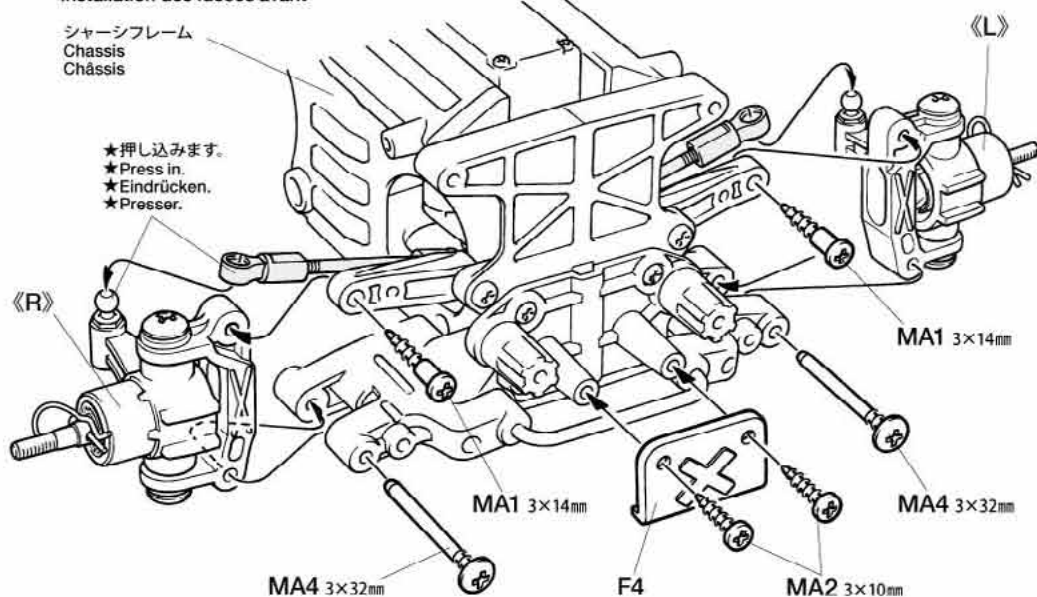


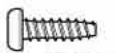
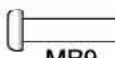



**11**

-  3×14mm 段付タッピングビス  
Stop screw  
Paßschraube  
Vis décollée  
**MA1** ×2
-  3×10mm タッピングビス  
Tapping screw  
Schneidschraube  
Vis taraudeuse  
**MA2** ×2
-  3×32mm スクリューピン  
Screw pin  
Schraubzapfen  
Cheville à vis  
**MA4** ×2

**11**

フロントアップライトの取り付け  
Attaching front uprights  
Einbau der vorderen Achsschenkel  
Installation des fusées avant

**12**

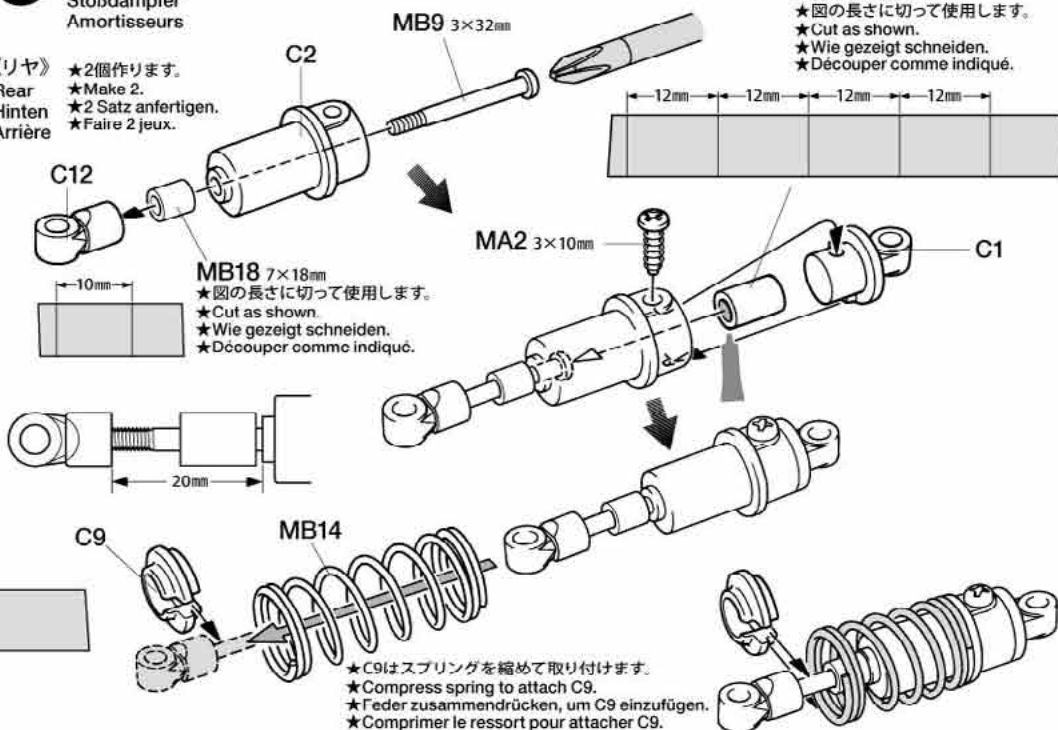
-  3×10mm タッピングビス  
Tapping screw  
Schneidschraube  
Vis taraudeuse  
**MA2** ×4
-  3×32mm ダンパービス  
Screw  
Schraube  
Vis  
**MB9** ×4
-  コイルスプリング  
Coil spring  
Spiralfeder  
Ressort hélicoïdal  
**MB14** ×4
-  7×18mm ゴムパイプ  
Rubber tubing  
Gummirohr  
Tube caoutchouc  
**MB18** ×2
-  8×60mm ゴムパイプ  
Rubber tubing  
Gummirohr  
Tube caoutchouc  
**MB15** ×1

**12**

ダンパーの組み立て  
Dampers  
Stoßdämpfer  
Amortisseurs

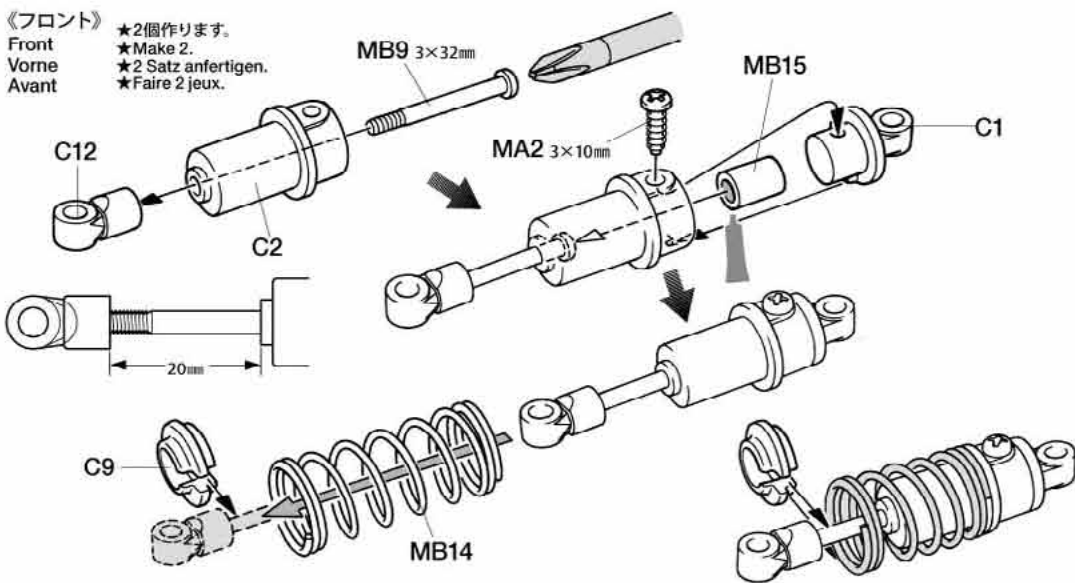
《リア》  
Rear  
Hinten  
Arrière

- ★2個作ります。
- ★Make 2.
- ★2 Satz anfertigen.
- ★Faire 2 jeux.



《フロント》  
Front  
Vorne  
Avant

- ★2個作ります。
- ★Make 2.
- ★2 Satz anfertigen.
- ★Faire 2 jeux.



**TAMIYA CRAFT TOOLS**

良い工具選びは製作づくりのための第一歩。本格派をめざすモデラーにふさわしいタミヤクラフトツール。耐久性も高く、使いやすい高品質な工具です。

(+)SCREWDRIVER-L  
プラスドライバー-L(5×100)



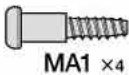
ITEM 74006

(+)SCREWDRIVER-M  
プラスドライバー-M(4×75)



ITEM 74007

13

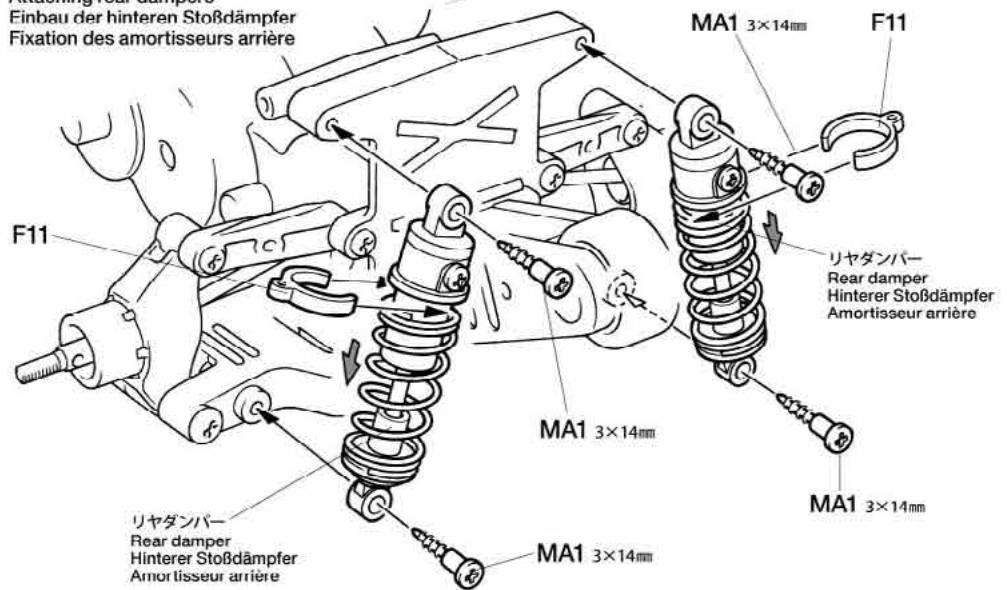


3×14mm 段付タッピングビス  
Step screw  
Paßschraube  
Vis décollétée

MA1 ×4

13

リヤダンパーの取り付け  
Attaching rear dampers  
Einbau der hinteren Stoßdämpfer  
Fixation des amortisseurs arrière



14

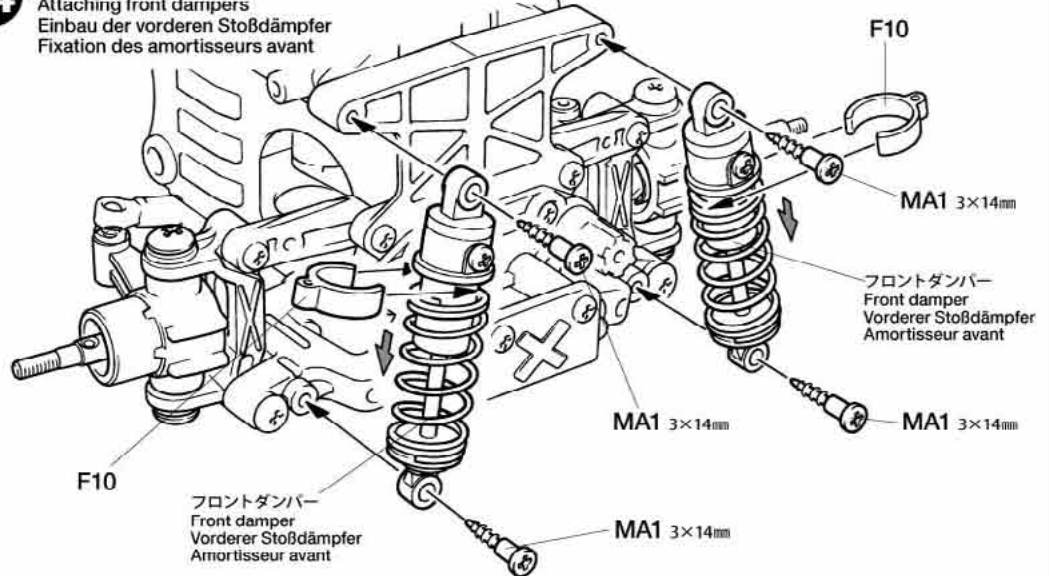


3×14mm 段付タッピングビス  
Step screw  
Paßschraube  
Vis décollétée

MA1 ×4

14

フロントダンパーの取り付け  
Attaching front dampers  
Einbau der vorderen Stoßdämpfer  
Fixation des amortisseurs avant



★よりウイリーをしやすくするためには、前後のダンパースパースー (F10, F11) を入れ替えてください。  
★Interchange front and rear damper spacers to enable even easier wheelie action.  
★Vertauschen sie die Zwischenringe der vorderen und hinteren Dämpfer um die „Wheelies“ zu erleichtern.  
★Permuter les entretoises d'amortisseurs avant et arrière pour faciliter le wheeling.

C

15~22

袋詰Cを使用します  
BAG C / BEUTEL C / SACHET C

15

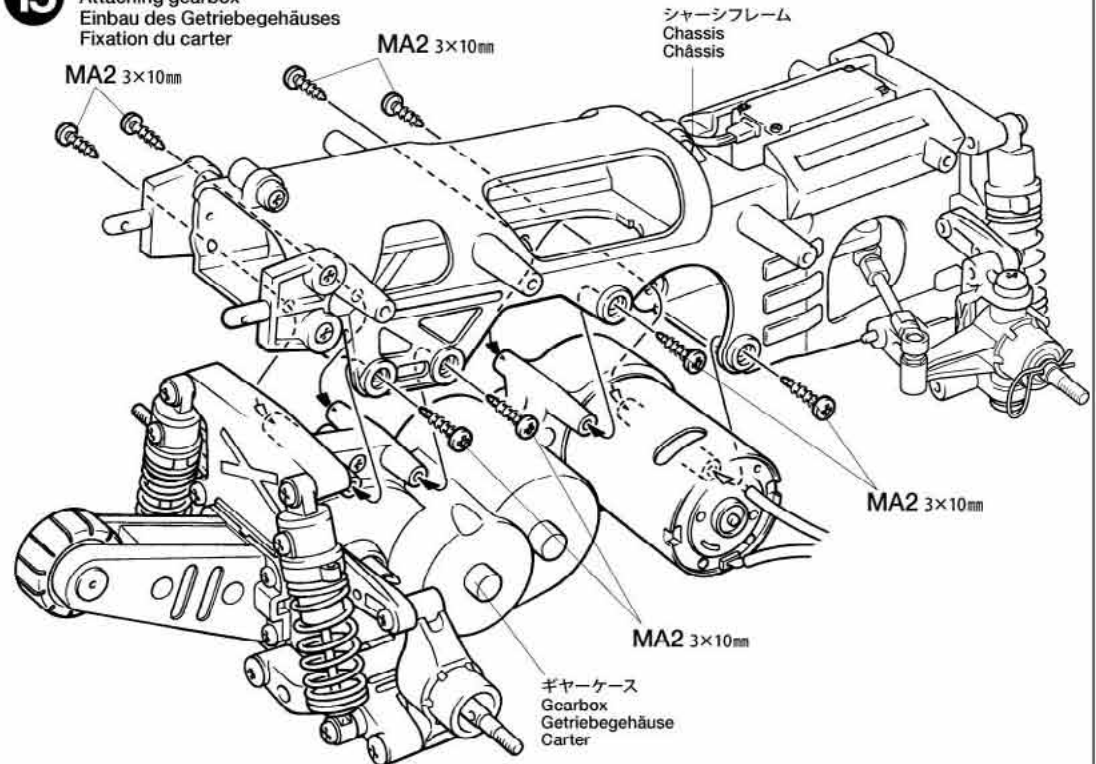


3×10mm タッピングビス  
Tapping screw  
Schneidschraube  
Vis taraudeuse

MA2 ×8

15

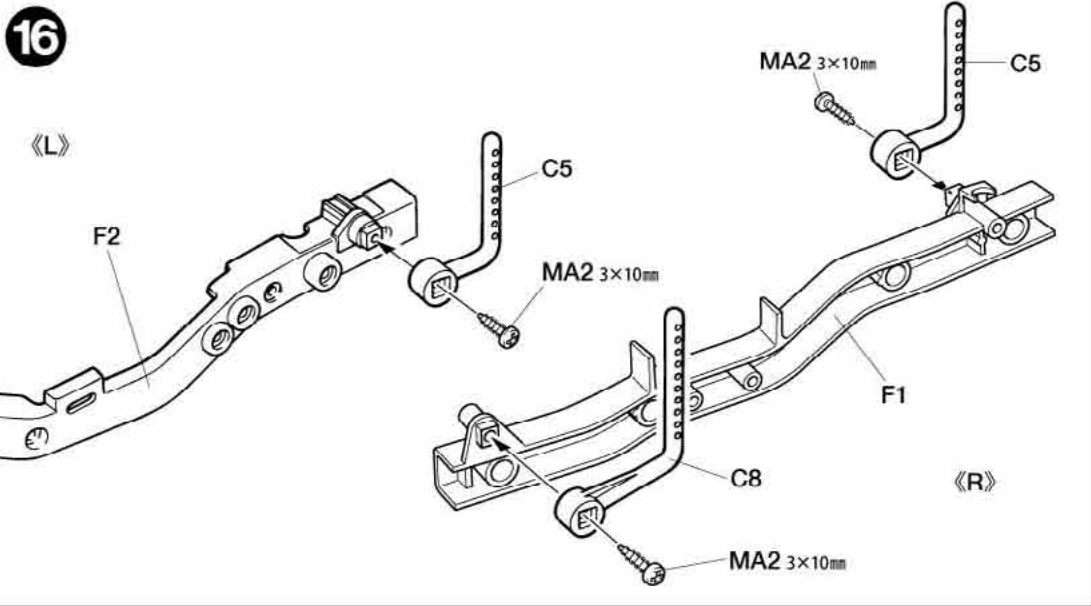
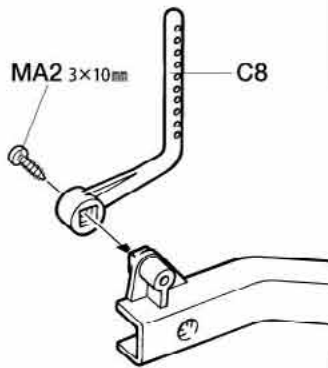
ギヤケースの取り付け  
Attaching gearbox  
Einbau des Getriebegehäuses  
Fixation du carter



タミヤニュースを読もう

タミヤニュースはモデル作りの情報誌として多くの方に愛読されています。ご希望の方は模型店でおたずね下さい。当社より定期購読する方法もあります。

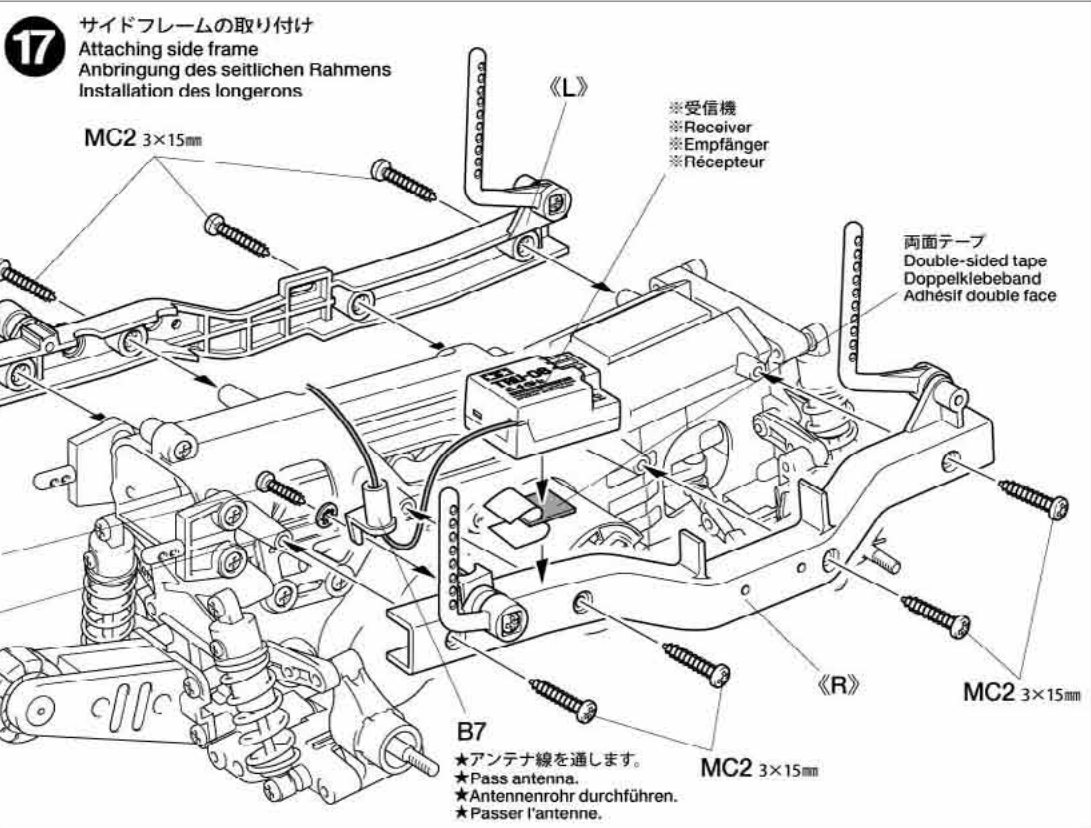
**16**  
 MA2 x4  
 3×10mm タッピングビス  
 Tapping screw  
 Schneidschraube  
 Vis taraudeuse



**17**  
 MC2 x8  
 3×15mm タッピングビス  
 Tapping screw  
 Schneidschraube  
 Vis taraudeuse

MA2 x1  
 3×10mm タッピングビス  
 Tapping screw  
 Schneidschraube  
 Vis taraudeuse

MB8 x1  
 3mm 内歯ワッシャー  
 Toothed washer  
 Gezahnte Beilagscheibe  
 Rondelle crantée

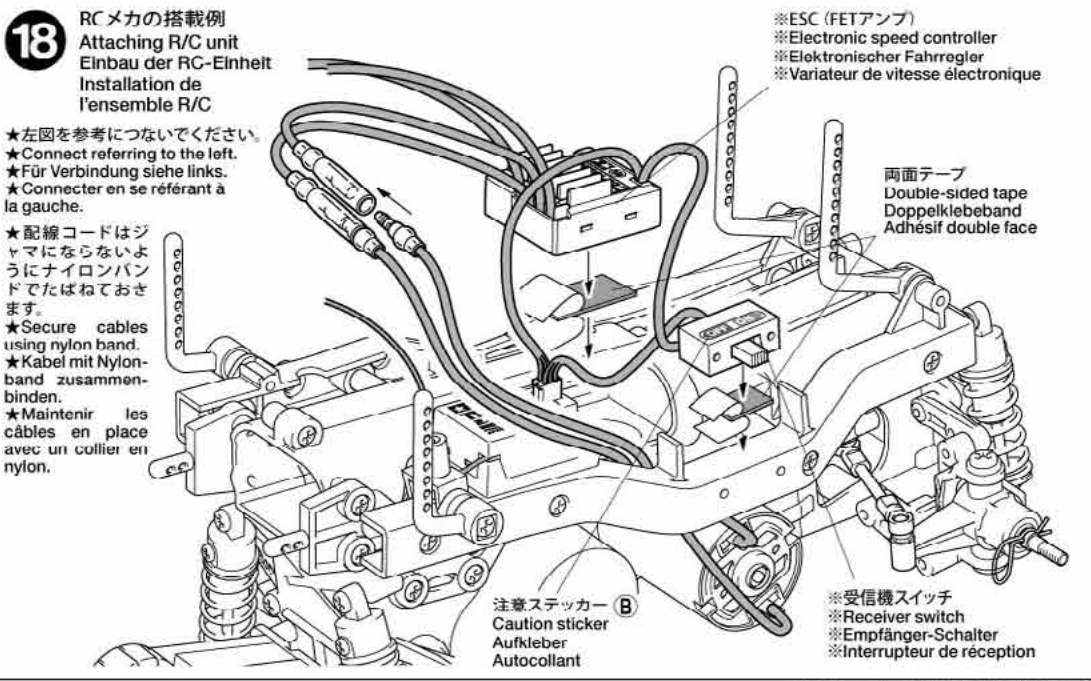


★アンテナ線のない受信機をお使いの方は、B7は取り付けません。  
 ★Do not attach B7 when antenna pipe is not installed.  
 ★B7 nicht einbauen wenn kein Antennenrohr eingebaut sind.  
 ★Ne pas fixer B7 lorsque le tube d'antenne n'est pas installé.

《モーターコードのつながり方》  
 Motor cables  
 Motorkabel  
 Câbles du moteur

ESC側 Speed control Fahrtenregler Variateur de vitesse	モーター側 Motor Moteur
+ (プラス) コード (赤, オレンジ, 黄) (+) Red, orange, yellow (+) Rot, orange, gelb (+) Rouge, orange, jaune	黄/赤コード Yellow / Red Gelb / Rot Jaune / Rouge
- (マイナス) コード (黒, 青) (-) Black, blue (-) Schwarz, blau (-) Noir, bleu	緑/黒コード Green / Black Grün / Schwarz Vert / Noir

★コネクター部は+ (プラス)、- (マイナス) を確かめ、しっかりつないでください。  
 ★Connect cables firmly.  
 ★Die Kabel fest zusammenstecken.  
 ★Connecter fermement les câbles.



DESIGN KNIFE

デザインナイフ



ITEM 74020

DECAL SCISSORS

デカルバサミ



ITEM 74031

HG ANGLED TWEEZERS

精密ピンセット (ツル首タイプ)



ITEM 74047

TAMIYA COLOR

タミヤカラー (スプレー式)

美しい塗装が手軽に楽しめるスプレータイプの塗料です。ミリタリーモデル用、カーモデル用、一般工作用がそろっています。



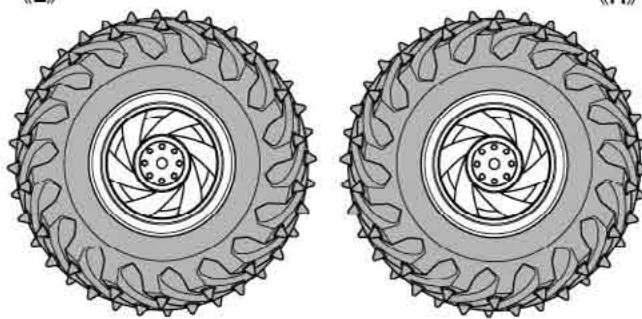
19 リヤホイール  
Rear wheels  
Hinterräder  
Roues arrière

注意!  
CAUTION

★タイヤには回転方向があります。  
★Note tire rotation direction.  
★Reifenmuster beachten.  
★Noter le sens de rotation.

《L》

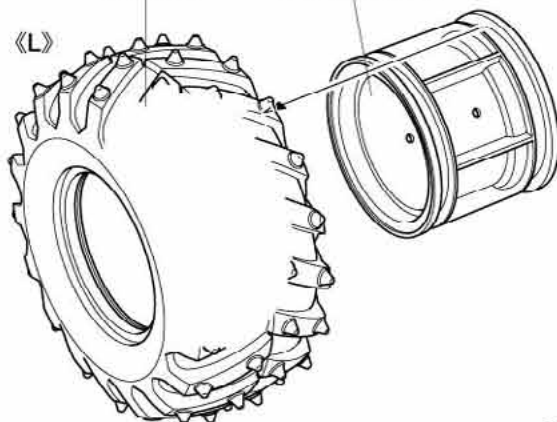
《R》



リヤタイヤ  
Rear tire  
Hinterer Reifen  
Pneu arrière

リヤホイール L  
Left rear wheel  
Hinterrad Links  
Roue arrière gauche

《L》

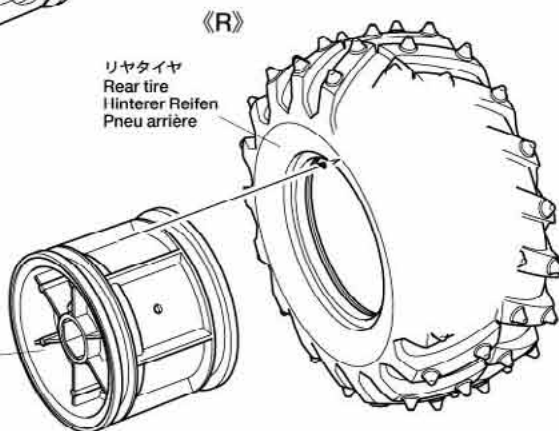


★タイヤはホイールのみぞにはめます。  
★Fit into grooves.  
★Reifen richtig in die Felgen eindrücken.  
★Insérer dans les rainures.

《R》

リヤタイヤ  
Rear tire  
Hinterer Reifen  
Pneu arrière

リヤホイール R  
Right rear wheel  
Hinterrad Rechts  
Roue arrière droit



20

MC3 4mmフランジロックナット  
×2 Flange lock nut  
Sicherungsmutter  
Ecrrou nylstop à flasque

MC4 2×10mmシャフト  
×2 Shaft  
Achse  
Axe

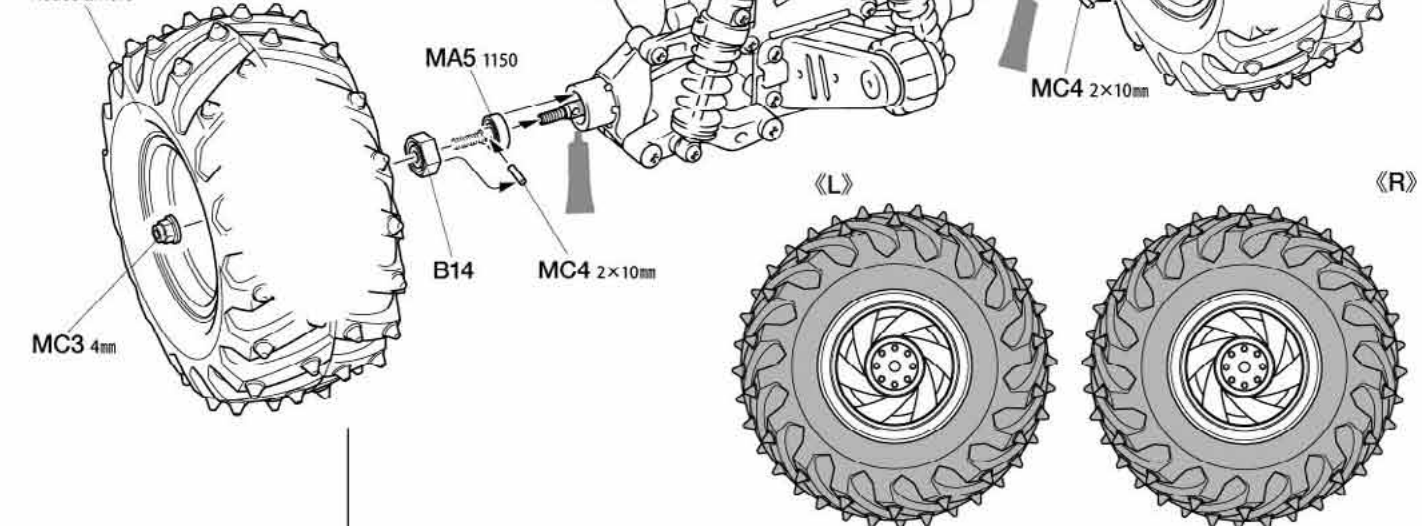
MA5 1150プラベアリング  
×2 Plastic bearing  
Plastik-Lager  
Palier en plastique

MC6 ×2 スナップピン (小)  
Snap pin (small)  
Federstift (klein)  
Epingle métallique (petite)

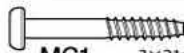
20 リヤホイールの取り付け  
Attaching rear wheels  
Einbau der Hinterräder  
Fixation des roues arrière

リヤホイール 《R》  
Rear wheel  
Hinterrad  
Roues arrière

リヤホイール 《L》  
Rear wheel  
Hinterrad  
Roues arrière



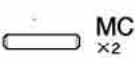
21



MC1  
x2  
3×21mm タッピングビス  
Tapping screw  
Schneidschraube  
Vis taraudeuse



MC3  
x2  
4mm フランジロックナット  
Flange lock nut  
Sicherungsmutter  
Ecrou nylstop à flasque



MC4  
x2  
2×10mm シャフト  
Shaft  
Achse  
Axe



MC6 x2  
スナップピン (小)  
Snap pin (small)  
Federstift (klein)  
Épingle métallique (petite)

注意!  
CAUTION

★タイヤには回転方向があります。  
★Note tire rotation direction.  
★Reifenmuster beachten.  
★Noter le sens de rotation.

フロントホイール《R》

Front wheel  
Vorderrad  
Roue avant



MC3 4mm



注意してください  
CAUTION  
VORSICHT  
PRECAUTIONS



走行させない時は必ずバッテリーのコネクターを外してください。  
走行用バッテリーをつないだままでおくと、車が暴走することがあります。  
走らせないときは、必ず走行用バッテリーのコネクターを抜いておきます。

DISCONNECT BATTERY WHEN NOT USING THE CAR

Disconnect battery when car is not being used. If left connected, a slight movement of the speed controller results in a run away car.

AKKUSTECKER ABZIEHEN, WENN DAS AUTO NICHT IN BETRIEB IST

Den Akku abhängen, wenn das Auto nicht benutzt wird. Bleibt der Anschluß zusammen, kann eine geringe Bewegung des Fahrglers zum Davonfahren des Autos führen.

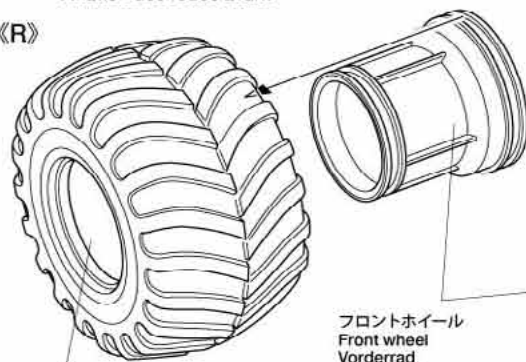
DECONNECTER LA BATTERIE LORSQUE LA VOITURE N'EST PAS UTILISEE

Déconnecter la batterie lorsque la voiture n'est pas utilisée. En la laissant branchée, un léger mouvement du variateur de vitesse peut mettre en marche le moteur.

21

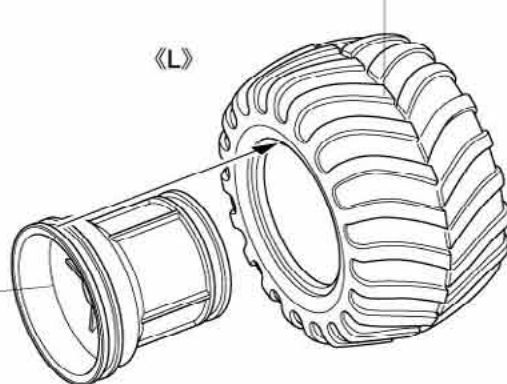
フロントホイールの取り付け  
Attaching front wheels  
Einbau der Vorderräder  
Fixation des roues avant

《R》



フロントタイヤ R  
Right front tire  
Reifen Rechts  
Pneu avant droite

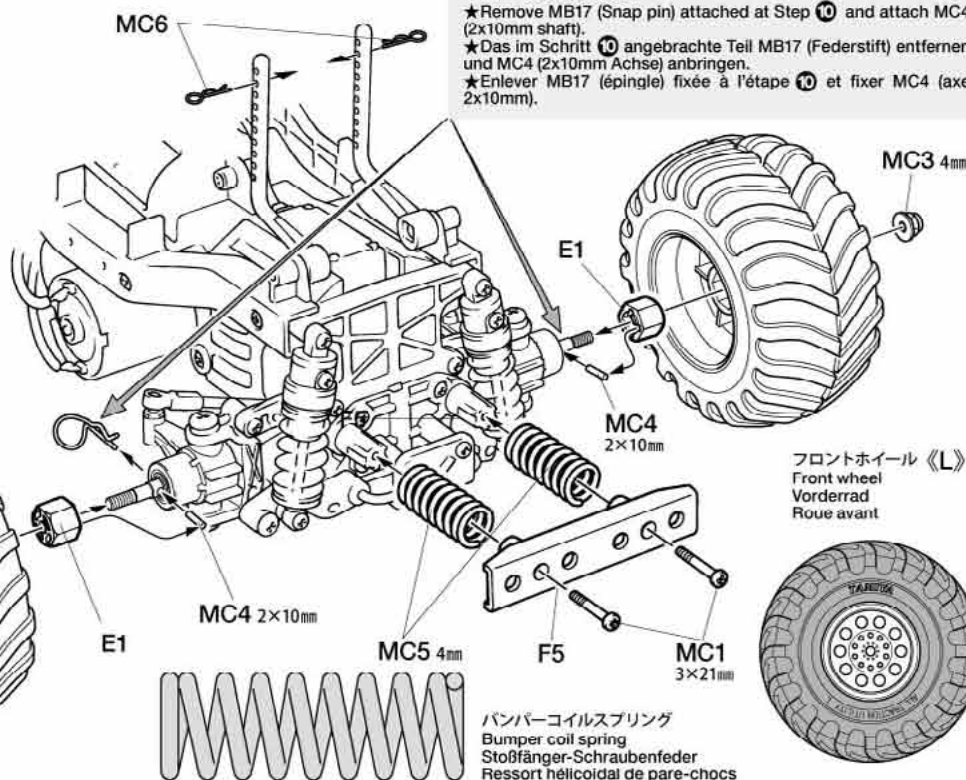
《L》



フロントタイヤ L  
Left front tire  
Reifen Links  
Pneu avant gauche

フロントホイール  
Front wheel  
Vorderrad  
Roue avant

★10で取り付けしたMB17 (スナップピン) を外して、MC4 (2×10mm シャフト) を取り付けます。  
★Remove MB17 (Snap pin) attached at Step 10 and attach MC4 (2×10mm shaft).  
★Das im Schritt 10 angebrachte Teil MB17 (Federstift) entfernen und MC4 (2×10mm Achse) anbringen.  
★Enlever MB17 (épingle) fixée à l'étape 10 et fixer MC4 (axe 2×10mm).



MC3 4mm

フロントホイール《L》  
Front wheel  
Vorderrad  
Roue avant

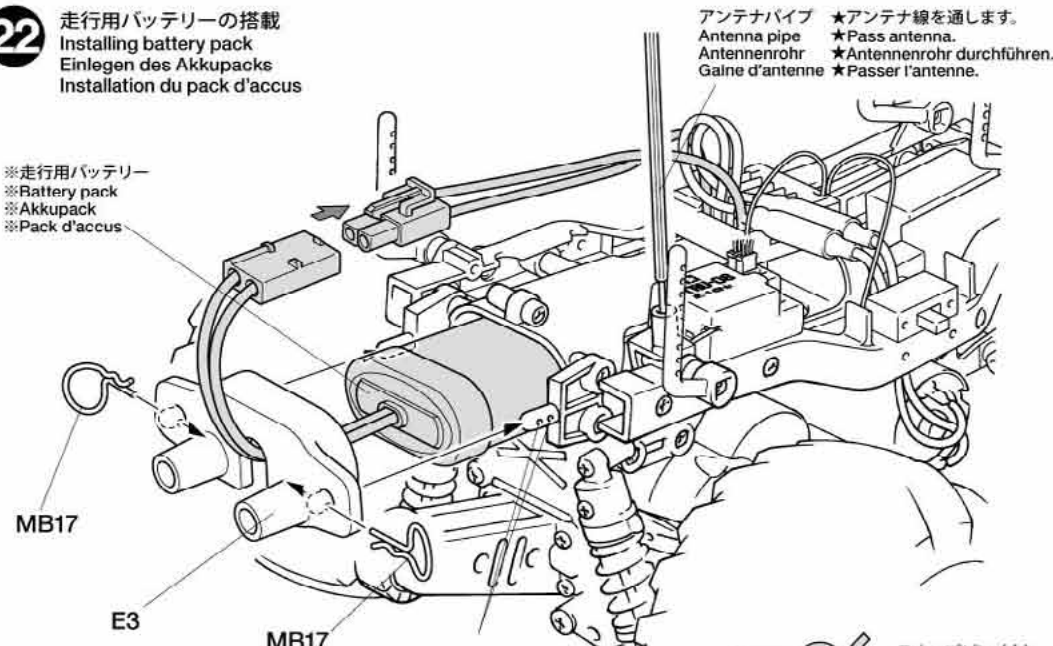


バンパーコイルスプリング  
Bumper coil spring  
Stoßfänger-Schraubenfeder  
Ressort hélicoïdal de pare-chocs

22

走行用バッテリーの搭載  
Installing battery pack  
Einlegen des Akkupacks  
Installation du pack d'accus

※走行用バッテリー  
※Battery pack  
※Akkupack  
※Pack d'accus



アンテナパイプ ★アンテナ線を通します。  
Antenna pipe ★Pass antenna.  
Antennenrohr ★Antennenrohr durchführen.  
Gaine d'antenne ★Passer l'antenne.

MB17

E3

MB17

★バッテリーサイズに合わせて取り付けます。  
★Attach snap pin according to the battery size.  
★Federstecker je nach Größe des Accus anbringen.  
★Fixer l'épingle en fonction de la taille du pack.

スナップピン (大)  
Snap pin (large)  
Federstift (groß)  
Épingle métallique (grande)

MB17  
x2

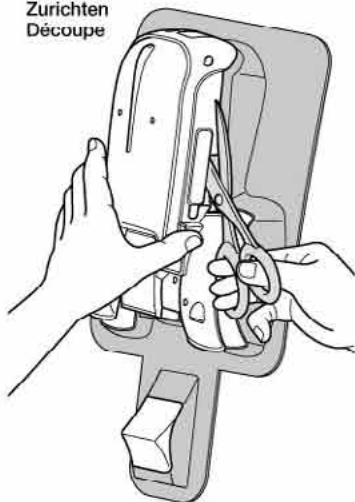
《人形の塗装について》

●のマークは塗装指示のマークです。人形の塗装はプラスチック用タミヤカラーでおこないます。  
 ● This mark denotes numbers for Tamiya Paint colors. Paint driver figure using plastic paints.  
 ● Dieses Zeichen gibt die Tamiya Farbnummern an. Fahrerfigur mit Plastik-Farben bemalen.  
 ● Ce signe indique les référence des peintures Tamiya. Peindre la figurine du conducteur en utilisant des peintures pour maquettes plastique.

- X-18 ●セミグロスブラック / Semi gloss black / Seidenglanz Schwarz / Noir satiné
- XF-2 ●フラットホワイト / Flat white / Matt Weiß / Blanc mat
- XF-10 ●フラットブラウン / Flat brown / Matt Braun / Brun mat
- XF-15 ●フラットフレッシュ / Flat flesh / Fleischfarben Matt / Chair mate
- XF-63 ●ジャーマングレイ / German grey / Deutsches Grau / Gris Panzer

●のマークは接着指示のマークです。接着面を確認して、プラスチックモデル用接着剤で接着してください。  
 ★Apply plastic cement to the place shown by this mark.  
 ★Auf die mit dieser Markierung angegebenen Stellen Plastikkleber auftragen.  
 ★Apposer de la colle pour maquettes plastique aux endroits indiqués par ce marquage.

《切り取り》  
Trimming  
Zurichten  
Découpe



★ハサミやカッターナイフで切りとります。  
 ★Cut off using scissors or a modeling knife.  
 ★Mit Messer oder Schere abschneiden.  
 ★Découper en utilisant des ciseaux ou un cutter.

TAMIYA COLOR

タミヤカラー(エナメル塗料)

筆塗り塗装にぴったり。のびが良く筆ムラ、滲れもほとんどなし。つやの良さもエナメル塗料ならではの、もちろんスプレー塗装もOK。



TAMIYA COLOR

タミヤカラー(アクリル塗料ミニ)

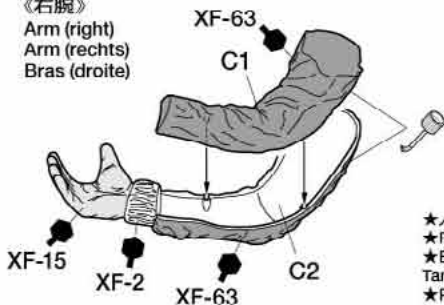
滑らかな筆使いに加え、筆ムラや湿度によるカブリがほとんどないのが特長の水溶性塗料。使いやすい10ml入りで、もちろんスプレー塗装もOK。



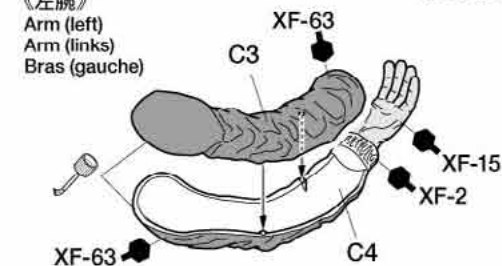
23 人形の組み立て  
Driver figure  
Fahrerfigur  
Figurine du conducteur

《頭》  
Head  
Kopf  
Tête

《右腕》  
Arm (right)  
Arm (rechts)  
Bras (droite)

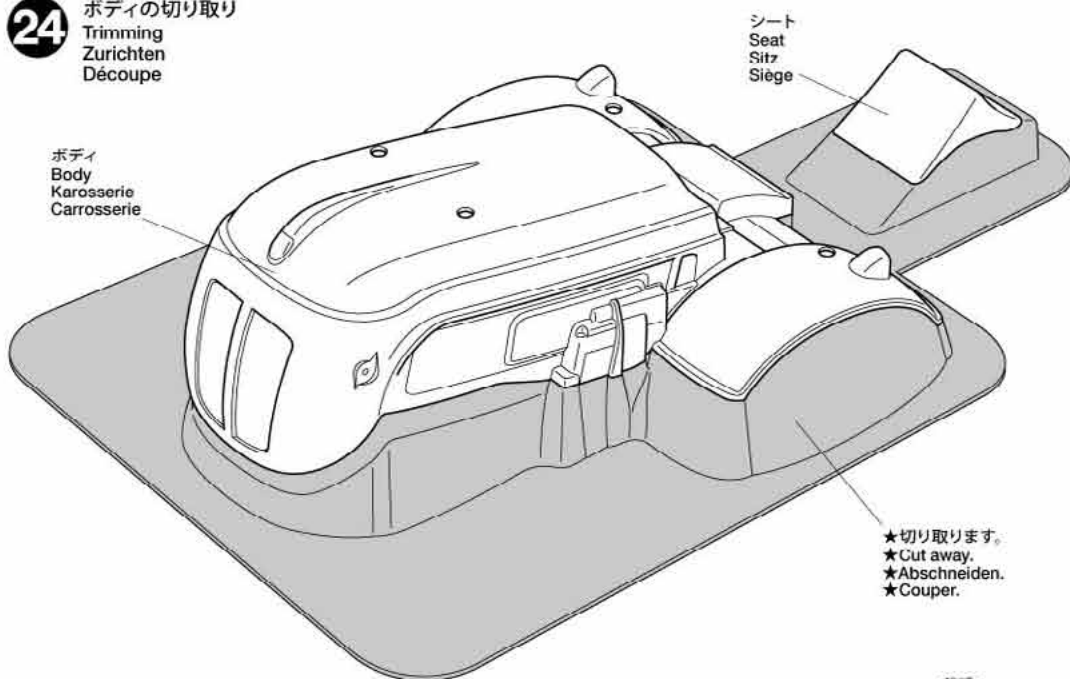


《左腕》  
Arm (left)  
Arm (links)  
Bras (gauche)



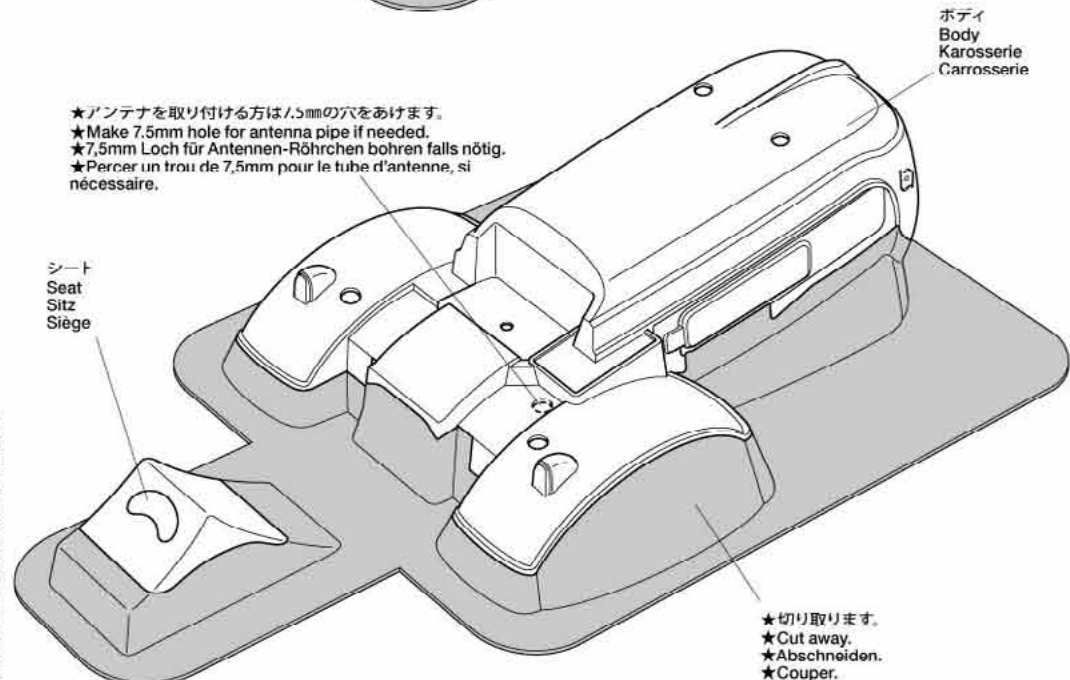
★人形の塗装は自由におこないます。  
 ★Paint figure as you like using Tamiya Color Paints.  
 ★Bemalen Sie die Figur nach eigenen Ideen mit Tamiya-Plastikfarben.  
 ★Peindre la figurine comme souhaité avec des peintures Tamiya.

24 ボディの切り取り  
Trimming  
Zurichten  
Découpe



★切り取ります。  
 ★Cut away.  
 ★Abschneiden.  
 ★Couper.

★アンテナを取り付ける方は7.5mmの穴をあけます。  
 ★Make 7.5mm hole for antenna pipe if needed.  
 ★7,5mm Loch für Antennen-Röhrchen bohren falls nötig.  
 ★Perçer un trou de 7,5mm pour le tube d'antenne, si nécessaire.



★切り取ります。  
 ★Cut away.  
 ★Abschneiden.  
 ★Couper.

《塗装する前に》

★塗装前に中性洗剤で油気をおとします。水洗いをし洗剤分を洗い流して乾かしてください。



PREPARING BODY FOR PAINTING

★Wash the body thoroughly with detergent in order to remove any oil, then rinse well and allow to air dry.

VORBEREITUNG DER KAROSSERIE FÜR BEMALUNG

★Karosserie sorgfältig mit Spülmittel abwaschen, damit Staub und ggf. Öl entfernt sind. Trocknen lassen.

PREPARATION DE LA CARROSSE-RIE POUR LA MISE EN PEINTURE

★Nettoyer entièrement la carrosserie avec du détergent, la rincer et laisser sécher.

《ボディの塗装について》

●のマークは塗装指示のマークです。ボディの塗装にはポリカーボネート用塗料をお使い塗装してください。

● This mark denotes numbers for Tamiya Paint colors. Paint body from inside using paints for polycarbonate.

● Dieses Zeichen gibt die Tamiya Farbnummern an. Karosserie von innen mit Polykarbonat-Farben bemalen.

● Ce signe indique la référence de la peinture Tamiya à utiliser. Peindre la carrosserie par l'intérieur en utilisant des peintures polycarbonate.

(ポリカーボネート用タミヤカラー)  
TAMIYA POLYCARBONATE PAINTS

PS-2 ●レッド / Red / Rot / Rouge

PS-5 ●ブラック / Black / Schwarz / Noir

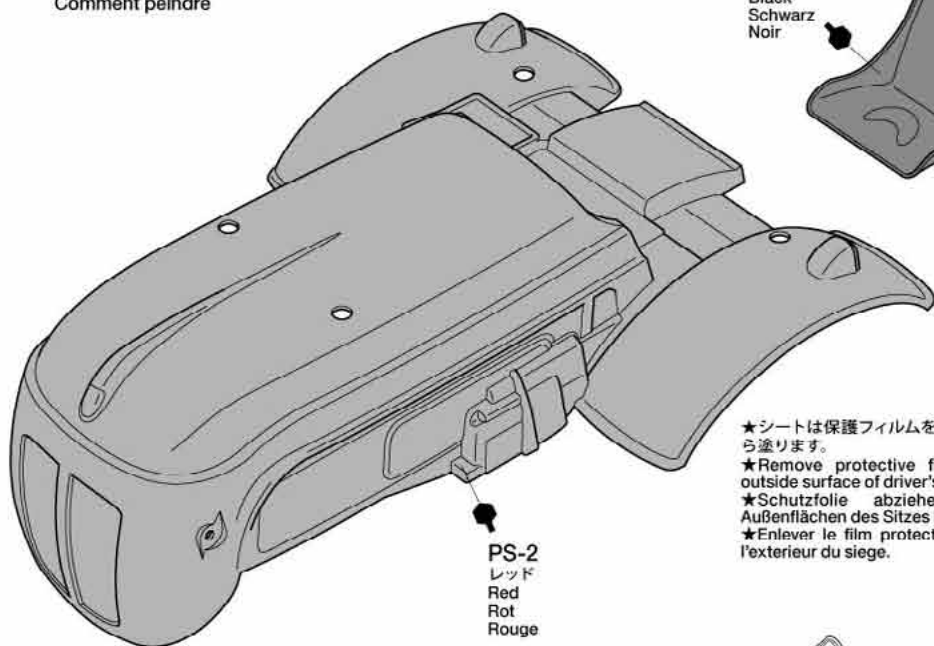
MB2 x2 3×12mm タッピングビス  
Tapping screw  
Schneidschraube  
Vis décolletée

MB7 x2 3mm ワッシャー  
Washer  
Beilagscheibe  
Rondelle

**TAMIYA COLOR**  
ポリカーボネートスプレー(ミニ)  
クリアーボディ用スプレー塗料です。軽く仕上がりが、衝突などにもはがれにくいのが特徴。ピン入り塗料の上に重ね塗りできます。

塗装の仕方  
How to paint  
Lackier-Anweisung  
Comment peindre

PS-5  
ブラック  
Black  
Schwarz  
Noir



★シートは保護フィルムを剥がし、外側から塗ります。  
★Remove protective film and paint outside surface of driver's seat.  
★Schutzfolie abziehen und die Außenflächen des Sitzes bemalen.  
★Enlever le film protecteur et peindre l'exterieur du siege.

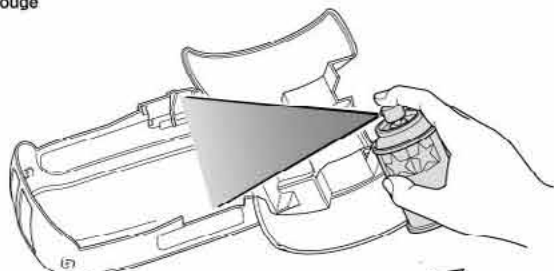
①

★塗装する前に、ボディを中性洗剤で洗い、良く乾かした後、内側から塗装します。スプレー塗装をするときはボディから30cm位離し、一度に塗らずに、数回にわけて塗ると良いでしょう。

★Wash the body thoroughly with detergent in order to remove any oil, then rinse well and allow to air dry. Apply thin layer of spray paint 2-3 times keeping 30cm distance from body.

★Karosserie sorgfältig mit Spülmittel abwaschen, damit Staub und ggf. Öl entfernt sind. Trocknen lassen. Die Sprühfarbe aus einem Anstand von 30cm in dünnen Schichten 2-3 mal auftragen.

★Nettoyer entièrement la carrosserie avec du détergent, la rincer et laisser sécher. Pulvériser 2 à 3 fines couches de peinture à 30cm de la carrosserie.



②

★塗料が乾いたら、表面の保護フィルムをはがしてください。  
★After paint has cured, remove protective film prior to adding stickers.

★Nachdem Trocknen der Farbe sind Schutzfolie abziehen vor dem Anbringung der Aufkleber.

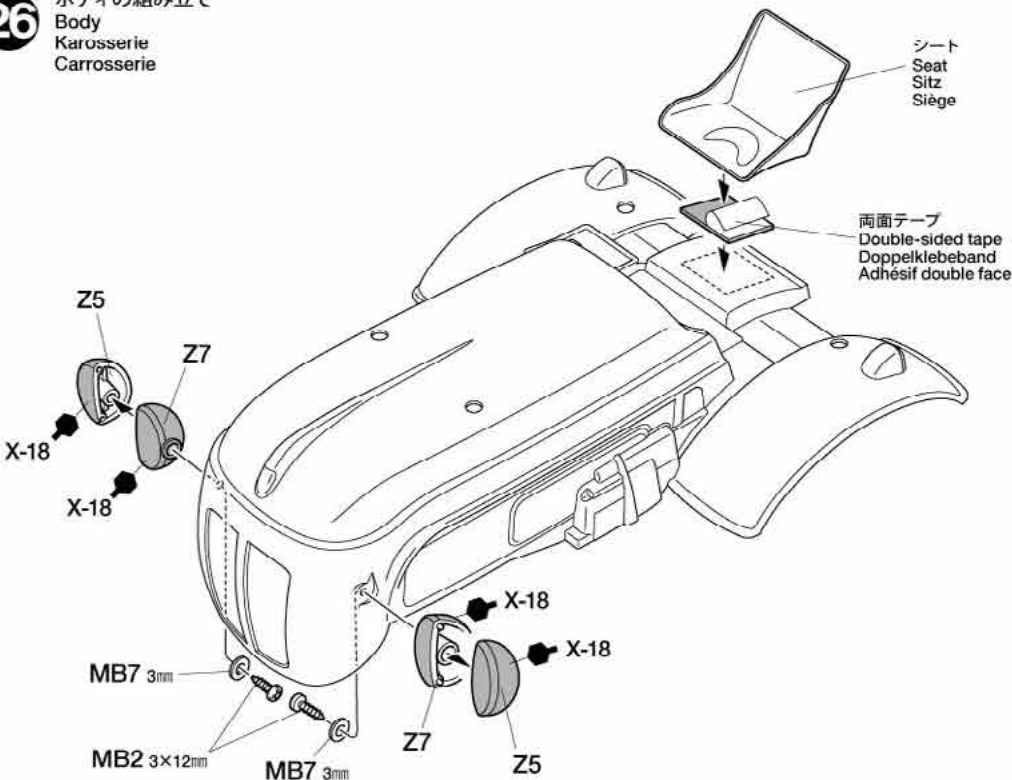
★Appliquer d'abord la teinte la plus foncée. Après séchage, enlever le film protecteur avant d'apposer des autocollants.



ボディの組み立て  
Body  
Karosserie  
Carrosserie

シート  
Seat  
Sitz  
Siege

両面テープ  
Double-sided tape  
Doppelklebeband  
Adhésif double face



## 《ステッカーの貼り方》

①できるだけ余白を残さずに、印刷された部分を切り抜いてください。番号のついたマークは切りとってしまうとまちがえやすいので貼る順に切りとってください。

②ステッカーの端の部分の部分を少しはがして台紙を切り取ります。台紙はつけたまま、指定された位置にあわせてステッカーを貼ります。

③残った台紙を少しずつはがしながら、場所がずれたり、ステッカーの中に気泡が残らないように注意して貼っていきます。

台紙は一度に全部はがさないでください。しわがでたり気泡が残る原因になります。

## Stickers

①Cut stickers along colored edge so that transparent film is removed.

②Peel away the lining slightly and place the sticker in position on the body.

③Remove the lining slowly. Be careful not to move the sticker out of position and not to leave air bubbles under the sticker.

## Aufkleber

①Die Aufkleber an den bunten Kanten so ausschneiden, daß der transparente Film weg ist.

②Das Trägerpapier an einem Ende etwas abziehen und den Aufkleber an die gewünschte Stelle der Karosserie andrücken.

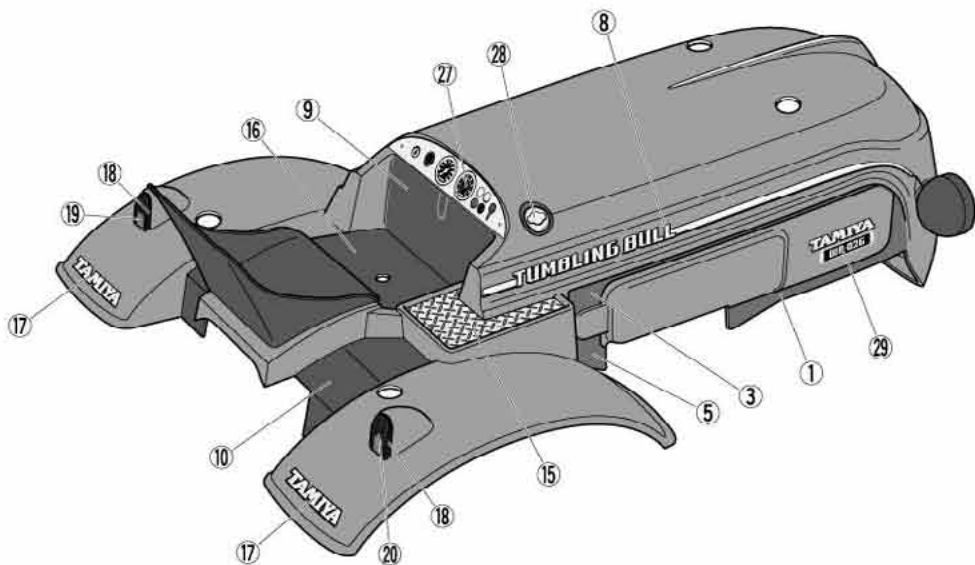
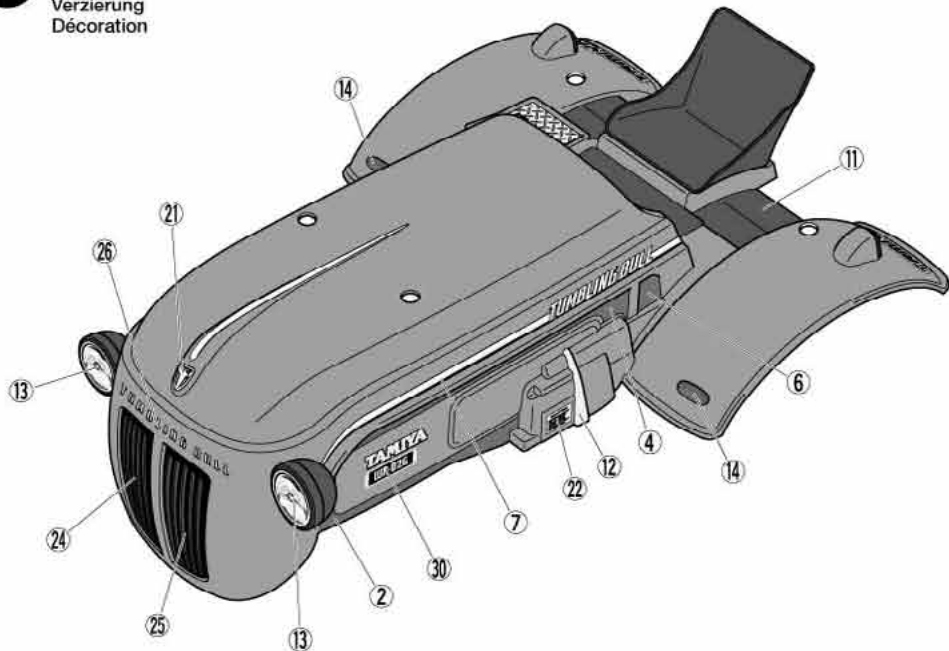
③Das Trägerpapier vorsichtig abziehen. Darauf achten, dass der Aufkleber nicht verrutscht und sich keine Luftblasen darunter bilden.

## Autocollants

①Découper l'autocollant au plus près de ses contours pour éliminer le film transparent.

②Soulever une partie de l'autocollant et le positionner sur la carrosserie.

③Enlever doucement le reste du support. Veiller à ne pas déplacer l'autocollant et à ne pas laisser de bulles d'air sous l'autocollant.

マーキング  
Markings  
Verzierungs  
Décoration

MD1 x1

3×6mm丸ビス  
Screw  
Schraube  
Vis



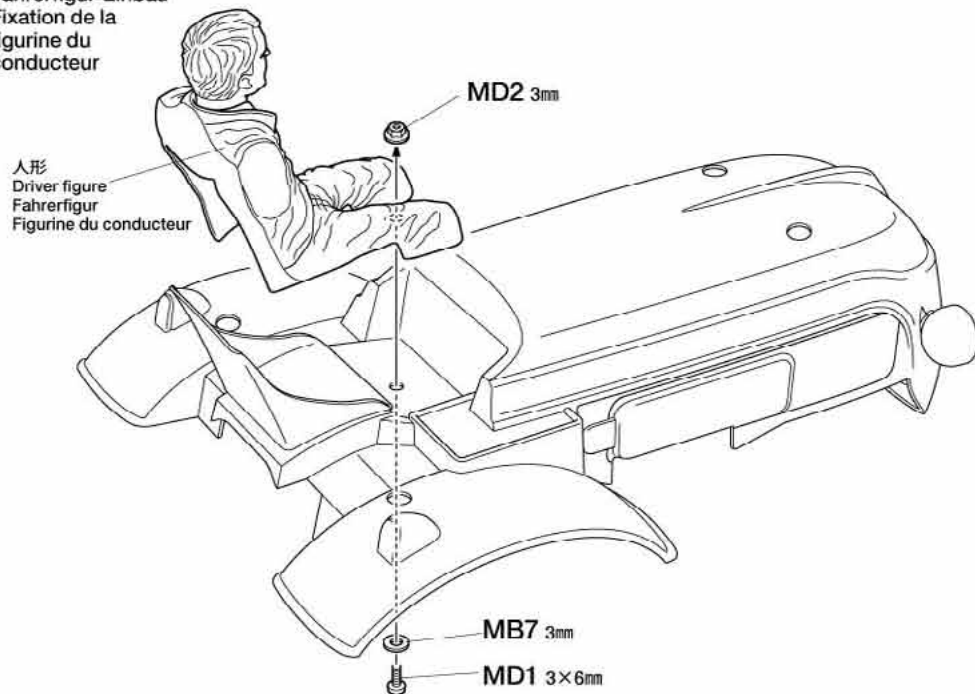
MD2 x1

3mmフランジナット  
Flange nut  
Kragennutter  
Ecrou à flasque



MB7 x1

3mmワッシャー  
Washer  
Beilagscheibe  
Rondelle

人形の取り付け  
Attaching driver figure  
Fahrerfigur-Einbau  
Fixation de la  
figurine du  
conducteur

## TAMIYA CRAFT TOOLS

## LONG NOSE w/CUTTER

ラジオペンチ



ITEM 74002

## PRECISION CALIPER

精密ノギス

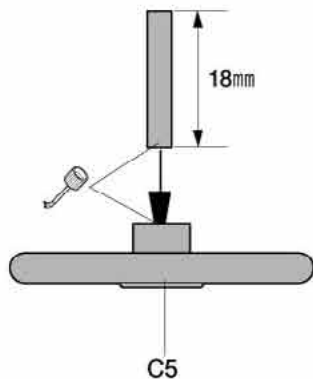


ITEM 74030



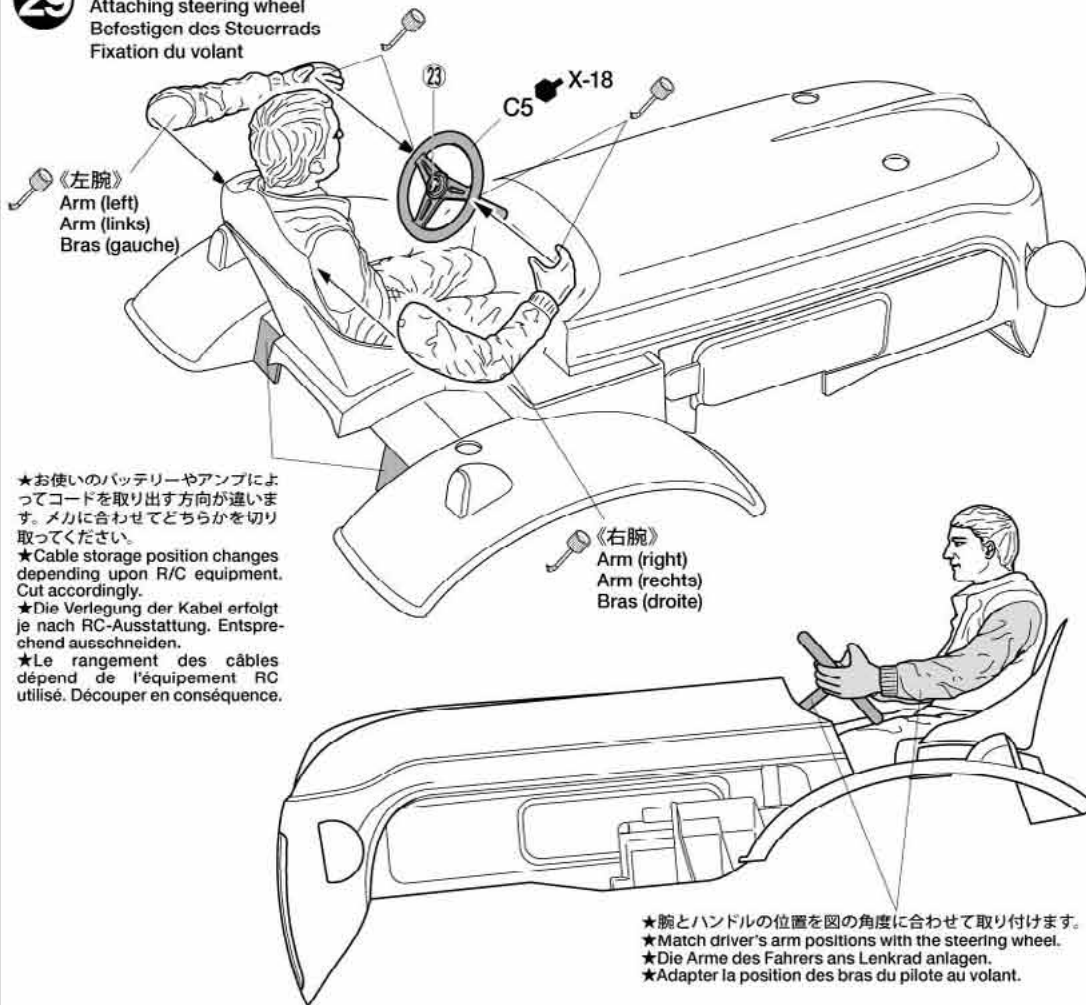
29

- ★C部品のランナー（枠）を18mmにカットしてハンドルの軸として使います。
- ★Cut off an 18mm section of C sprue and use as steering wheel shaft.
- ★Ein Stück von 18mm Länge aus dem Spritzling C abtrennen und als Lenkwelle verwenden.
- ★Découper une section de 18mm de la grappe C et l'utiliser comme axe de volant.



29

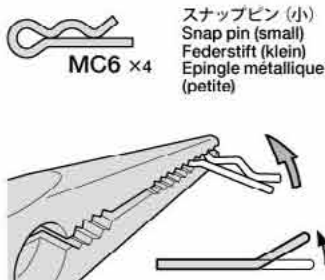
### ハンドルの取り付け Attaching steering wheel Befestigen des Steuerrads Fixation du volant



- ★お使いのバッテリーやアンプによってコードを取り出す方向が違います。メカに合わせてどちらかを切り取ってください。
- ★Cable storage position changes depending upon R/C equipment. Cut accordingly.
- ★Die Verlegung der Kabel erfolgt je nach RC-Ausstattung. Entsprechend ausschneiden.
- ★Le rangement des câbles dépend de l'équipement RC utilisé. Découper en conséquence.

- ★腕とハンドルの位置を図の角度に合わせて取り付けます。
- ★Match driver's arm positions with the steering wheel.
- ★Die Arme des Fahrers ans Lenkrad anlagen.
- ★Adapter la position des bras du pilote au volant.

30

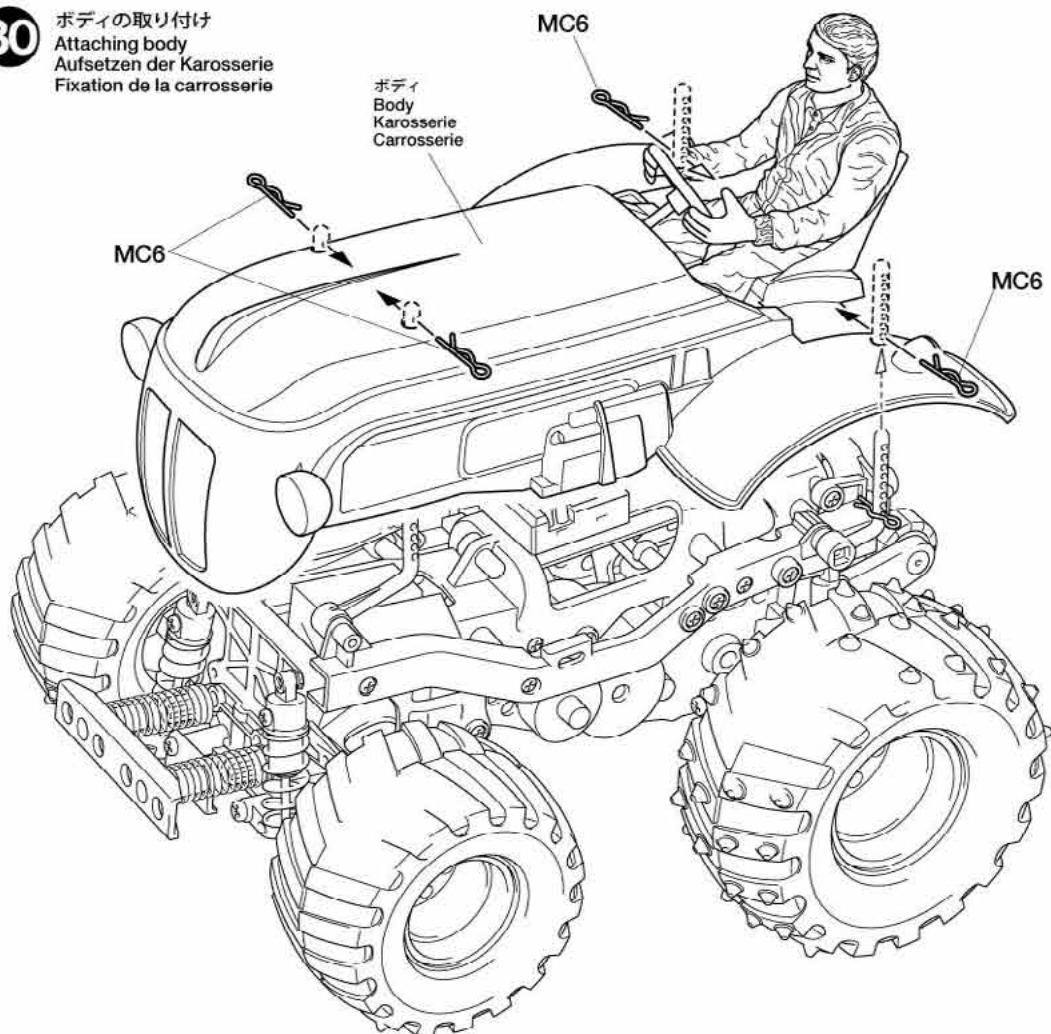


スナップピン (小)  
Snap pin (small)  
Federstift (klein)  
Epingle métallique (petite)

30

### ボディの取り付け Attaching body Aufsetzen der Karosserie Fixation de la carrosserie

- ★ボディ取り外しに便利のようにスナップピン (4個) を折り曲げます。
- ★To make attaching / detaching easier, bend snap pin as shown. (4pcs.)
- ★Um Befestigen / Abziehen einfacher zu machen, die Federklammern (4 Stück) wie abgebildet biegen.
- ★Pour faciliter la fixation/dépose, plier l'épingle comme montré. (4 pcs)



- ★連続走行はモーター、シャーンを傷めます。バッテリー1本分走行させたら、モーターを休ませ、各部の点検チェックをしましょう。
- ★Avoid continuous running. Allow the motor to cool and check the chassis after running for each battery's duration.
- ★Vermeiden Sie fortwährende Fahrten, Geben Sie dem Motor Zeit zum Abkühlen und überprüfen Sie das Chassis nach jeder Akku-Laufzeit.
- ★Eviter de rouler continuellement. Laissez le moteur refroidir et vérifiez le châssis après chaque pack consommé.

●タミヤのホームページには豊富な情報が満載です。ぜひご覧ください。  
タミヤインターネット  
ホームページアドレス

[www.tamiya.com](http://www.tamiya.com)

●ギヤケースアッセンブリーのメンテナンスをするときに、以下の組立図をご利用ください。  
 ●Refer to these steps for gearbox maintenance.  
 ●Für Wartungsarbeiten am Getriebe verfahren Sie bitte gemäß diesen Angaben.  
 ●Se reporter à ces étapes pour l'entretien de la transmission.

**1**

MA2 ×3 3×10mm タッピングビス  
 Tapping screw  
 Schneidschraube  
 Vis taraudeuse

MG5 ×2 9mm フッシャー  
 Washer  
 Beilagscheibe  
 Rondelle

MG8 ×2 ベベルギヤ (大)  
 Large bevel gear  
 Kegelrad groß  
 Grand pignon conique

MG9 ×3 ベベルギヤ (小)  
 Small bevel gear  
 Kegelrad klein  
 Petit pignon conique

MG10 ×1 ベベルシャフト  
 Star shaft  
 Stern-Achse  
 Support de satellite

**2**

MG3 ×2 5×50mm シャフト  
 Shaft  
 Achse  
 Axe

MG4 ×1 5×34mm パイプ  
 Tube  
 Rohr

MA5 ×6 1150 プラベアリング  
 Plastic bearing  
 Plastik-Lager  
 Palier en plastique

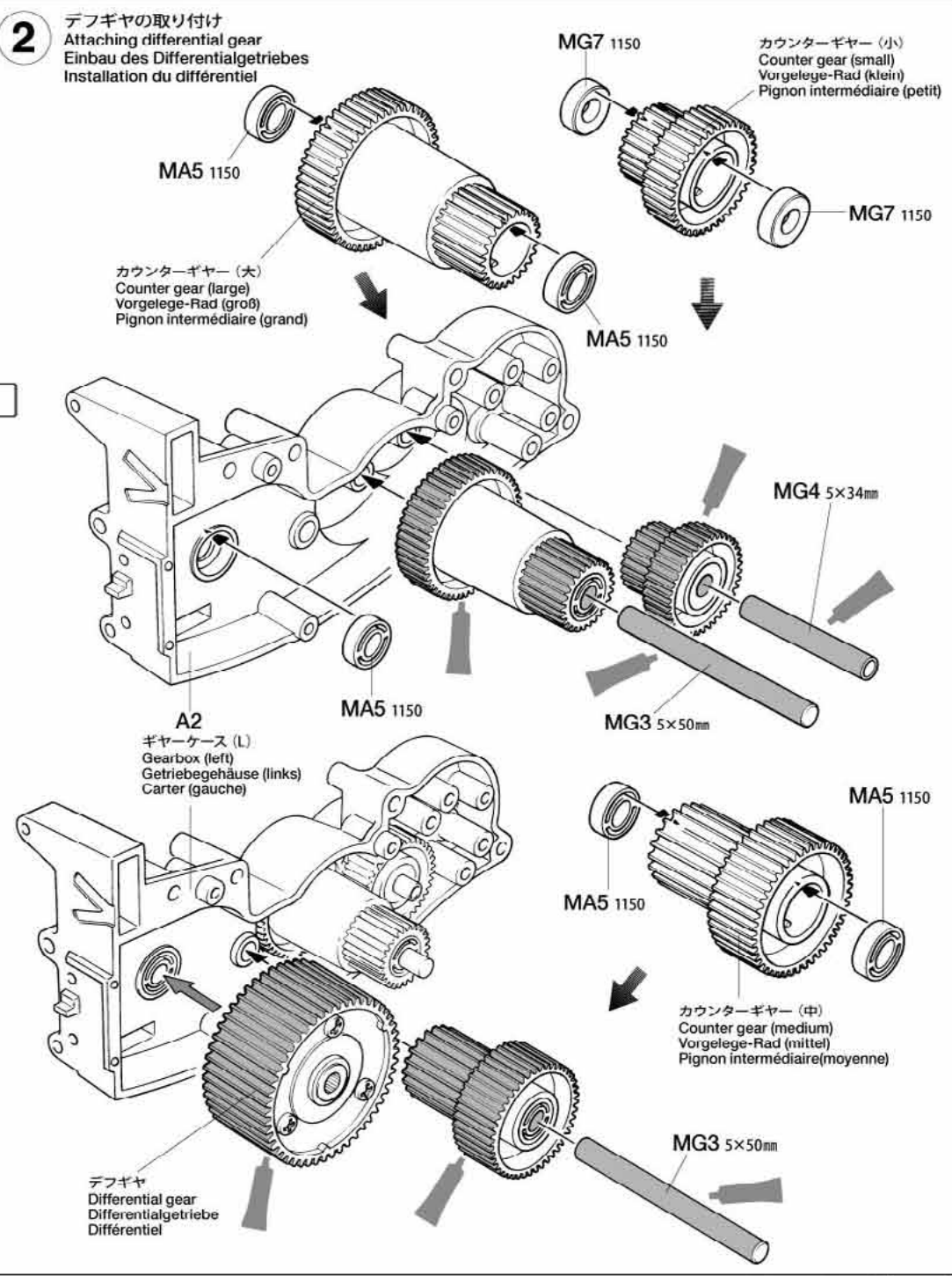
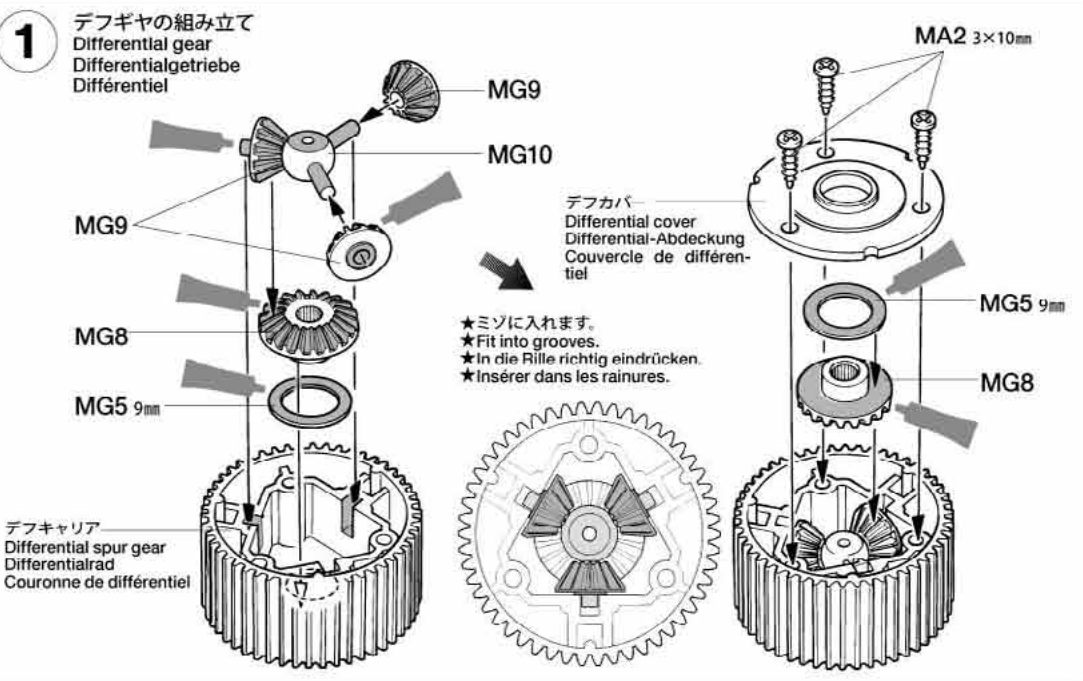
MG7 ×2 1150 メタル  
 Metal bearing  
 Metall-Lager  
 Palier en métal

**OPTIONS**

OP.8 1150 ラバーシールベアリング4個セット  
 53008 1150 Sealed Ball Bearing Set (4 pcs.)

MA5 1150 1150 ラバーシールベアリング  
 1150 Sealed Ball Bearing

MG7 1150 1150 ラバーシールベアリング  
 1150 Sealed Ball Bearing



**3**

3×10mmタッピングビス  
Tapping screw  
Schneidschraube  
Vis taraudeuse

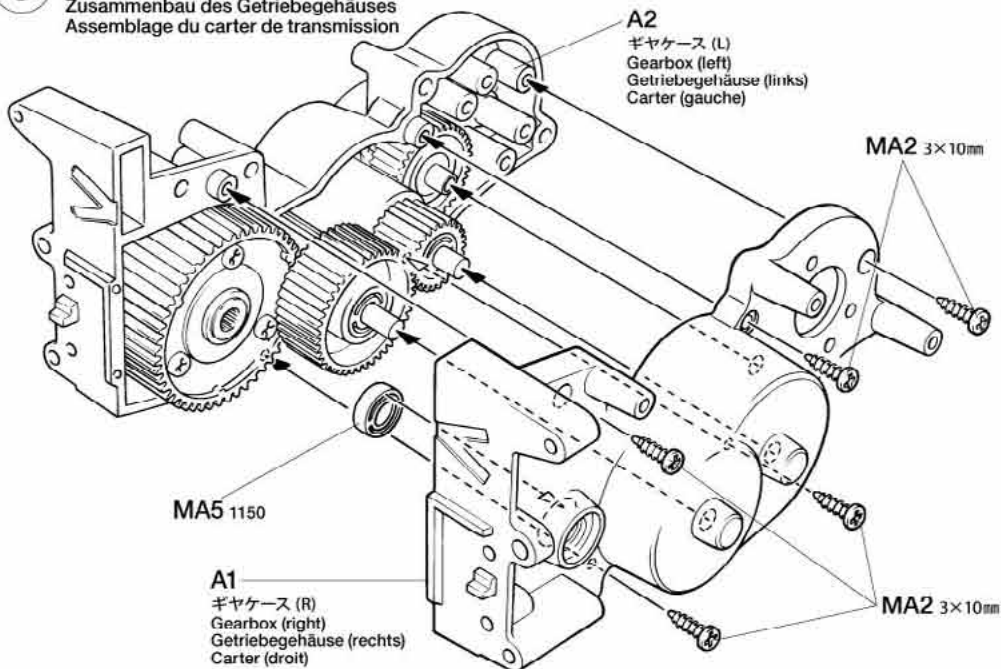
**MA2** ×5

1150プラベアリング  
Plastic bearing  
Plastik-Lager  
Palier en plastique

**MA5** ×1

**3**

ギヤケースの組み立て  
Gearbox assembly  
Zusammenbau des Getriebegehäuses  
Assemblage du carter de transmission

**4**

3×25mm丸ビス  
Screw  
Schraube  
Vis

**MG1** ×2

3×3mmイモネジ  
Grub screw  
Madenschraube  
Vis pointeau

**MG2** ×1

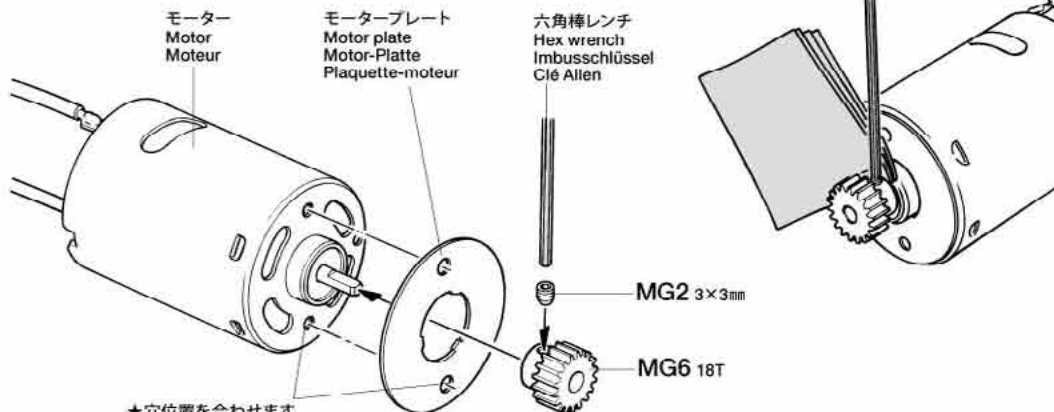
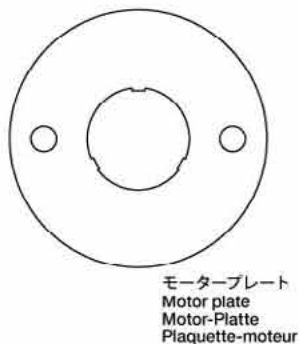
18Tピニオンギヤ  
18T Pinion gear  
18Z Motorritzel  
Pignon moteur 18 dents

**MG6** ×1

**4**

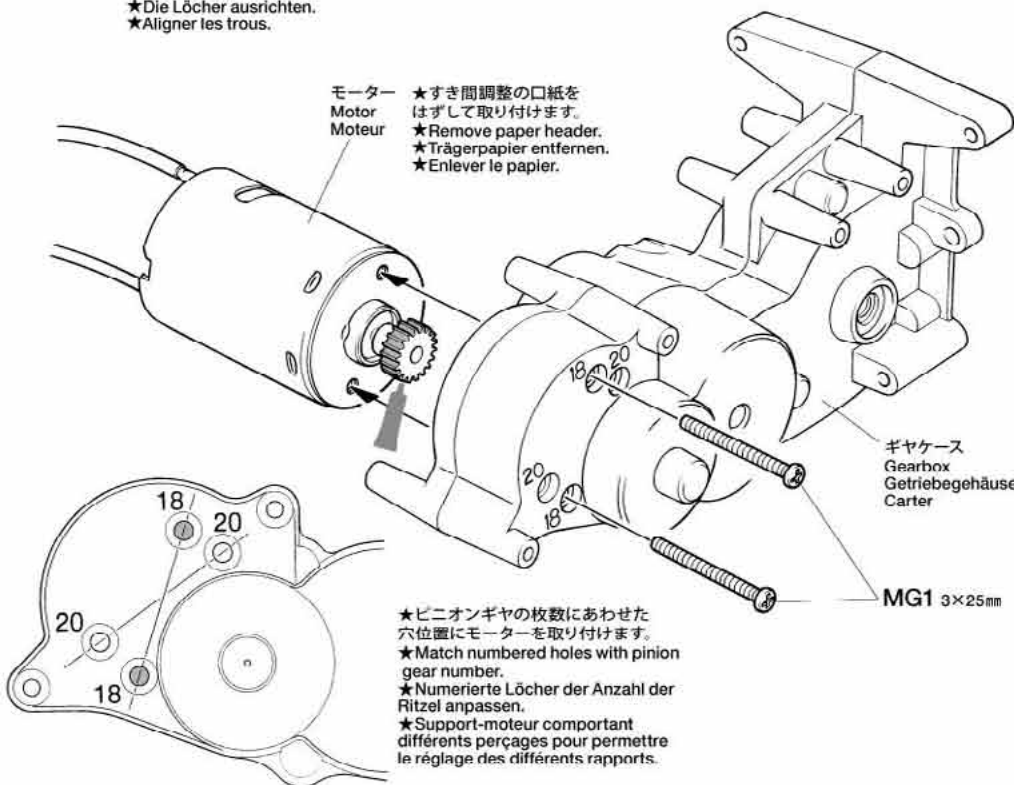
モーターの取り付け  
Attaching motor  
Motor-Einbau  
Fixation du moteur

★紙をはさんですき間を調整します。  
★Position pinion gear using paper header from screw bag.  
★Antriebsritzel mit Papier aus Schraubenbeutel positionieren.  
★Régler l'écartement du pignon en utilisant le papier d'une fermeture de sachet.



★穴位置を合わせます。  
★Align holes.  
★Die Löcher ausrichten.  
★Aligner les trous.

★すき間調整の口紙をはずして取り付けます。  
★Remove paper header.  
★Trägerpapier entfernen.  
★Enlever le papier.



★ピニオンギヤの枚数にあわせた穴位置にモーターを取り付けます。  
★Match numbered holes with pinion gear number.  
★Numerierte Löcher der Anzahl der Ritzel anpassen.  
★Support-moteur comportant différents perçages pour permettre le réglage des différents rapports.

**OPTIONS**

18T 18.3 : 1  
キット付属  
Included in kit.  
Im Bausatz enthalten.  
Fourni dans le kit.

20T 16.5 : 1

SP.356 20・21T AVピニオンセット  
50356 20T, 21T AV Pinion Gear Set

★モーター、ギヤにムリをかけるようなピニオン（ギヤ比）をとりつけないでください。

★Do not install a pinion gear which could strain the motor and gearbox.

★Kein Ritzel verwenden, welches an Motor oder Getriebe streift.

★Ne pas installer un pignon qui endommagerait le moteur et la transmission.

# TUMBLING BULL

●走らせない時はバッテリーを必ずはずしておきましょう。

## SAFETY PRECAUTIONS

Follow the outlined rules for safe radio control operation.

- Avoid running the car in crowded areas and near small children.
- Make sure that no one else is using the same frequency in your running area. Using the same frequency at the same time can cause serious accidents, whether it's driving, flying, or sailing.
- Avoid running in standing water and rain. If R/C unit, motor, or battery get wet, clean and dry thoroughly in a dry shaded area.

## R/C OPERATING PROCEDURES

- ①Extend antenna and switch on transmitter.
- ②Switch on receiver.
- ③Inspect operation using transmitter before running.
- ④Adjust steering servo and trim so that the model runs straight with transmitter in neutral.
- ⑤Reverse sequence to shut down after running.
- ⑥Make sure to disconnect/remove all batteries.
- ⑦Completely remove sand, mud, dirt etc.
- ⑧Apply grease to suspension, gears, bearings, etc.
- ⑨Store the car and batteries separately when not in use.

## TIPS ZUR SICHERHEIT

Beachten Sie die folgenden Richtlinien für fehlerfreien Betrieb.

- Vermeiden Sie das Fahren des Autos an überfüllten Plätzen und in der Nähe von kleinen Kindern. Gebrauchen Sie nie die Straße für R/C Rennen.
- Prüfen Sie, daß niemand in der Umgebung dieselbe Frequenz benutzt, denn dadurch können Unfälle entstehen - sowohl beim Fahren, Fliegen oder Segeln.
- Vermeiden Sie das Fahren durch Pfützen und während Regen. Wenn das R/C Fahrzeug, der Motor oder die Batterien naß worden, müssen Sie alles sorgfältig im Trockenen säubern und reinigen.

## KONTROLLEN VOR DER FAHRT

- ①Senderantenne ausziehen und Sender einschalten.
- ②Empfänger einschalten.
- ③Die Funktion vor Abfahrt mit dem Sender überprüfen.
- ④Richten Sie das Lenkservo durch Einstellung am Gestänge so ein, daß das Modell bei neutraler Sender-Trimmung geradeaus fährt.
- ⑤Nach dem Fahrbetrieb in umgekehrter Reihenfolge vorgehen.
- ⑥Die Batterien herausnehmen bzw. abklemmen.
- ⑦Entfernen Sie Sand, Matsch, Schmutz etc.
- ⑧Fetten Sie die Aufhängung, Getriebe, Federungen etc. ein.
- ⑨Bei Nichtgebrauch Auto und Akkus getrennt verwahren.

## MESURES DE SECURITE

Veillez respecter impérativement les règles de sécurité suivantes lors de l'utilisation de votre ensemble R/C.

- Eviter de faire évoluer la voiture à proximité de jeunes enfants ou dans la foule. Ne jamais utiliser sur la voie publique!
- Assurez-vous que personne d'autre n'utilise la même fréquence sur le même terrain que vous. Utiliser la même fréquence en même temps peut être source de sérieux accidents, pendant la conduite, le vol ou la navigation des modèles R/C.
- Ne jamais faire évoluer le modèle sous la pluie ou sur une surface mouillée. Si le moteur, les accus, le récepteur ou les servos prenaient l'humidité, les nettoyer avec un chiffon et les laisser sécher.

## PROCEDURE DE MISE EN MARCHÉ

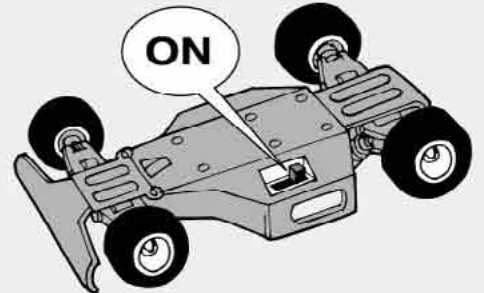
- ①Déployer l'antenne et mettre en marche l'émetteur.
- ②Mettre en marche le récepteur.
- ③Vérifiez la bonne marche de votre radiocommande avant de rouler.
- ④Le trim de direction doit être réglé pour que manche au neutre, le modèle évolue en ligne droite.
- ⑤Faites les opérations inverses après utilisation de votre ensemble R/C.
- ⑥Assurez-vous que les batteries soient bien débranchées et sortez-les du modèle.
- ⑦Enlever sable, poussière, boue etc...
- ⑧Graisser les pignons, articulations...
- ⑨Rangez la voiture et les accus séparément.

## 《RCカーの走らせかた》

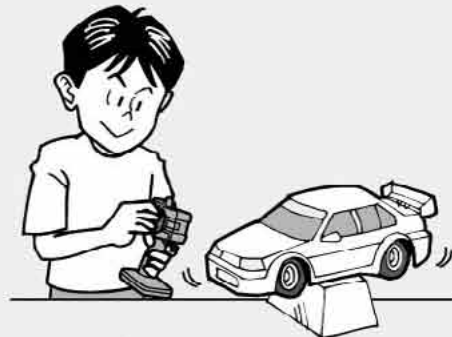
★この走らせかたの順番はかならず守ってください。スイッチのON/OFFの順番を間違えると他の電波の混信によってRCカーが暴走する場合があります。



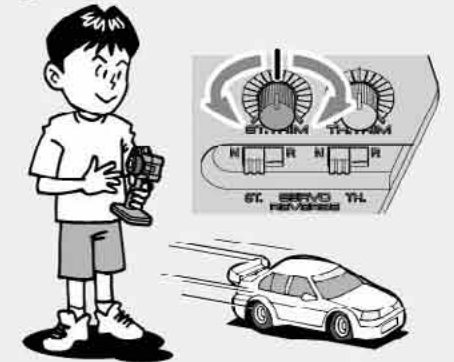
① 送信機のアンテナをのばし、スイッチをONにします。



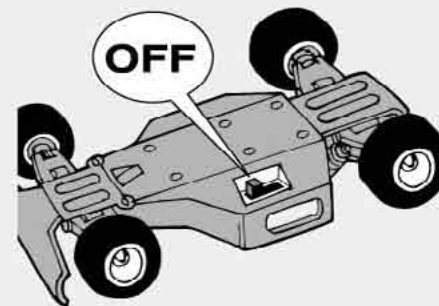
② 次にRCカー側のスイッチをONにしてください。



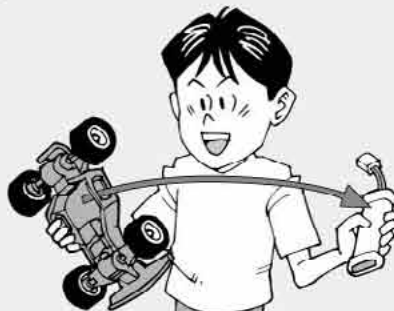
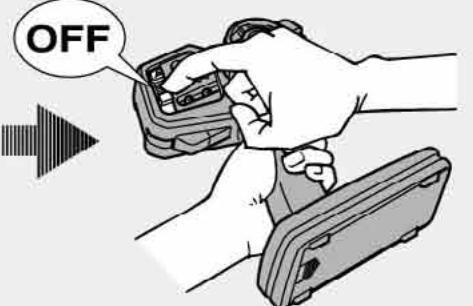
③ 走らせる前にRCカーを台の上に乗せ、各部の動きをチェックします。



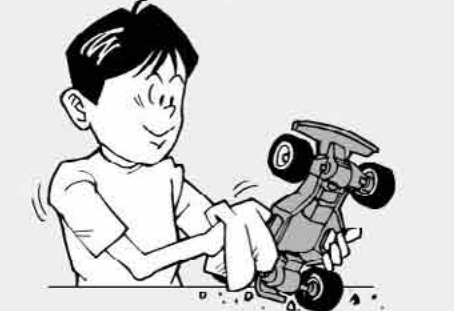
④ ステアリングを使わず走らせてみます。まっすぐに走らない場合はステアリングトリムを使って調節してください。



⑤ 走行を終わらせる時は、かならず走らせる時の逆の手順でスイッチを切っていきます。



⑥ 走らせたと後は、かならずバッテリーをはずしておきましょう。



⑦ RCカーについての泥や砂、汚れなどはやわらかな布などできれいに拭き取りましょう。



⑧ ギヤや軸受け部、サスペンションなどの可動部はグリスをさしておきましょう。



⑨ あとかたづけをしっかりとしましょう。その時、バッテリーは別々にしておきます。

**走行練習をしよう**  
**PRACTICING**  
**ÜBUNG**  
**ENTRAINEMENT**

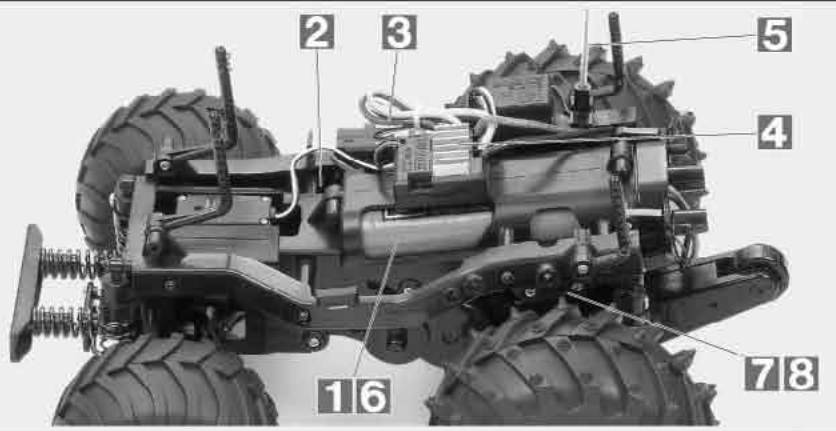
- 大きく楕円を描くように走らせてみよう。
- Practice to achieve a large regular oval.
- Üben Sie, bis Sie ein sauberes Oval fahren können.
- Exercez vous à décrire un grand ovale régulier.

- 空き缶などを利用して、8の字を描くように走らせてみよう。
- Use empty cans etc. as pylons for figure "8" drill.
- Verwenden Sie leichte, leere Büchsen etc. als Markierung für einen 8er-Übungskurs.
- Employez des boîtes vides... comme repères pour réaliser des "8".

- コーナリングのやり方は、カーブに入るときに速度を落とし、曲がり終わるとともに速度を上げて行くといでしょう。
- Decelerate when entering into a curve and pick up the speed after vertex of the curve.
- Nehmen Sie beim Einfahren in die Kurve Gas weg und beschleunigen Sie nach dem Scheitelpunkt der Kurve.
- Ralentissez à l'entrée d'une courbe et reprenez de la vitesse après le passage du milieu de la courbe.

**トラブルチェック**  
**TROUBLESHOOTING**  
**FEHLERSUCHE**  
**RECHERCHE DES PANNES**

★おかしいな?と思ったときは、車(RCカー)を修理に出すまえに、下の表を見てトラブルチェックを行ってください。  
 ★Before sending your R/C model in for repair, check it again using the below diagram.  
 ★Bevor Sie Ihr Modell zur Reparatur einsenden, prüfen Sie es nochmals selbst entsprechend der folgenden Anleitung.  
 ★Avant de renvoyer votre modèle R/C pour une réparation, vérifiez-le à nouveau en suivant ce processus.

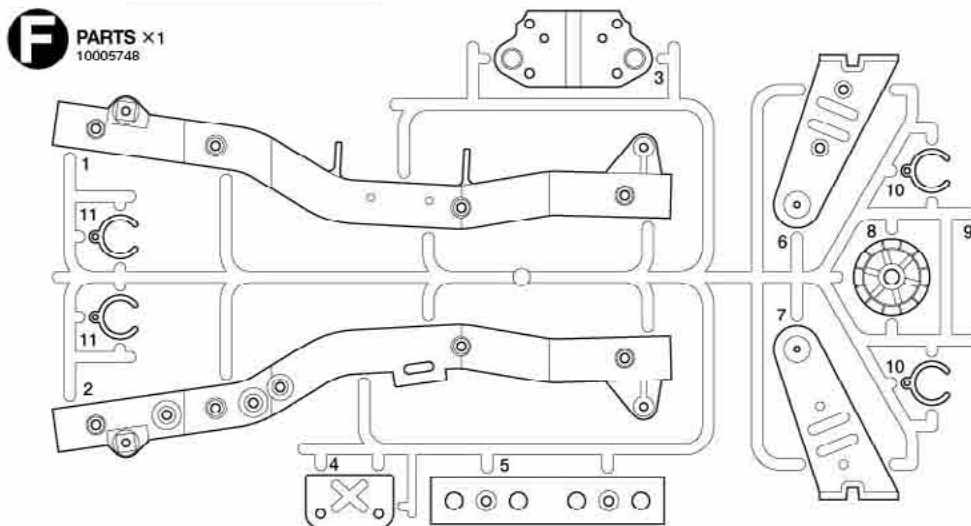
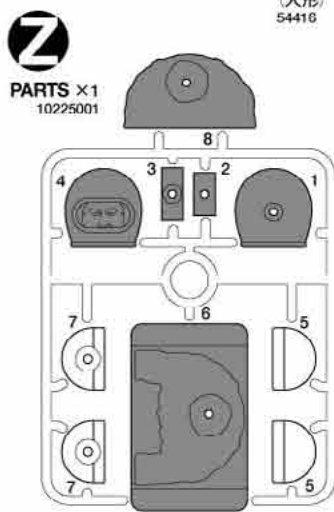
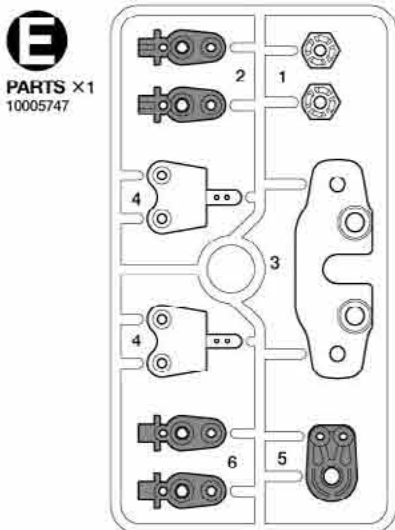
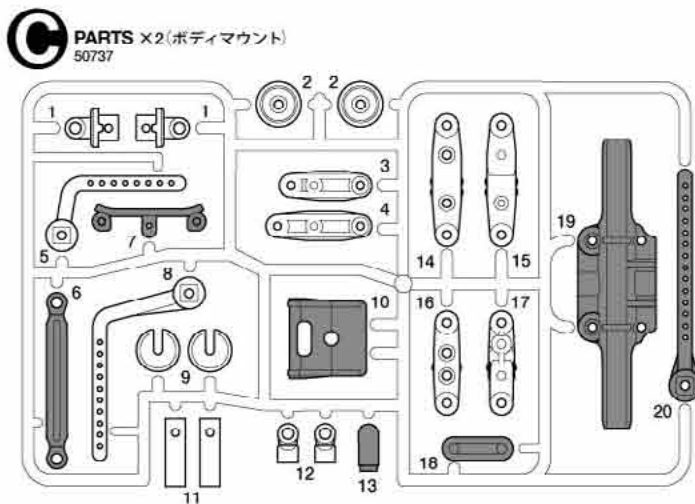
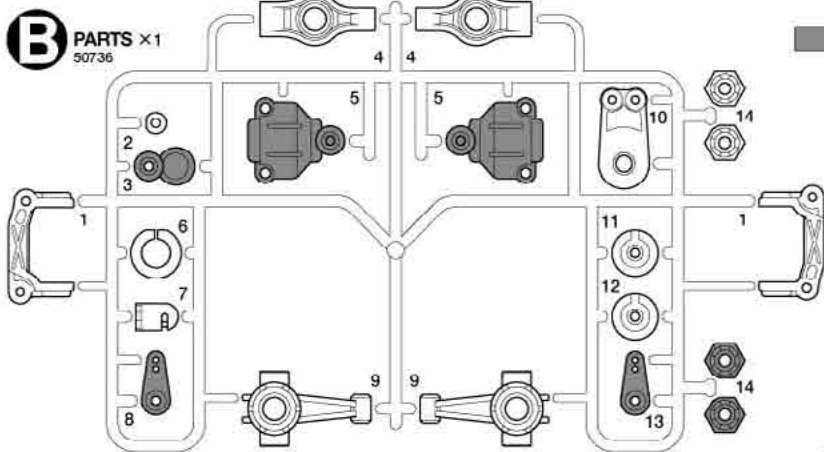


車の異常 PROBLEM PROBLEME	原因 CAUSE URSACHE	直し方 REMEDY LÖSUNG REMEDE	
車が動かない Model does not move. Modell fährt nicht. Le modèle ne démarre pas.	走行用バッテリーが充電されていますか? Weak or no battery in model. Schwache oder keine Batterien in Auto. Pack de propulsion manquant ou insuffisamment chargée.	走行用バッテリーを充電してください。 Install charged battery. Voll aufgeladene Batterien einlegen. Recharger la batterie.	1
	モーターに故障はありませんか? Damaged motor. Motorschaden. Moteur endommagé.	異音や、少しの走行で熱くなるようならモーターを交換してください。 Replace with new motor. Durch neuen Motor ersetzen. Remplacer par un nouveau moteur.	2
	コード類がやぶけてショートしていませんか? Worn or broken wiring. Verschlissene oder gebrochene Kabel. Câblage sectionné ou usé.	コードをしっかりと絶縁するか、メーカーに修理を依頼してください。 Splice and insulate wiring completely. Kabel anspleißen und gut isolieren. Vérifier et isoler le câblage.	3
	ESC (エレクトロニクススピードコントローラー) が故障していませんか? Damaged electronic speed controller. Beschädigter Fahrregler. Variateur électronique de vitesse endommagé.	ご使用のメーカーにお問い合わせください。 Ask manufacturer to repair. Erkundigen Sie sich über Reparaturmöglichkeit beim Hersteller. Faites réparer par le S.A.V. du fabricant.	4
思うように走らない No control. Keine Kontrolle. Perte de contrôle.	送信機、受信機のアンテナはのびていますか? Improper antenna on transmitter or model. Sender- oder Empfängerantenne ist nicht ganz herausgezogen. Problème d'antenne émetteur ou récepteur.	送信機、受信機のアンテナをのばしてください。 Fully extend antenna. Antenne vollständig herausziehen. Déployer entièrement l'antenne.	5
	走行用バッテリーや、送信機の電池が少なくなっていますか? Weak or no batteries in transmitter or model. Schwache oder keine Batterien in Sender oder Auto. Accus manquants ou insuffisamment chargés dans l'émetteur ou le modèle.	走行用バッテリーは充電してください。送信機の電池は新品のものと交換してください。 Install charged or fresh batteries. Legen Sie geladene Akkus oder neue Batterien ein. Installez des accus rechargés ou des piles neuves.	6
	回転部(ギヤなど)の組み立てがしっかり出来ていますか? Improper assembly of rotating parts. Unachtsamer Einbau drehender Teile. Mauvais assemblage des pièces en rotation.	説明図をよく見て回転部を確認、または組み立て直してください。 Reassemble them correctly referring to the instruction manual. Auseinandernehmen und gemäß Bedienungsanleitung neu zusammenbauen. Réassemblez correctement en vous référant au manuel d'instructions.	7
	可動部がグリスアップされていますか? Improper lubrication on rotating parts. Drehende Teile unzureichend geschmiert. Mauvaise lubrification des pièces en rotation.	可動部にグリスをつけてください。 Apply grease. Fetten. Graisser.	8
	近くで別のRCモデルを操縦していませんか? Another R/C model using same frequency. Ein anderes RC-Modell fährt auf der gleichen Frequenz. Un autre modèle R/C est sur la même fréquence.	場所を変えるか、少し時間をおきます。 Try a different location to operate your model. Das Auto an einem anderen Ort fahren lassen. Essayez un autre endroit pour faire rouler votre modèle R/C.	

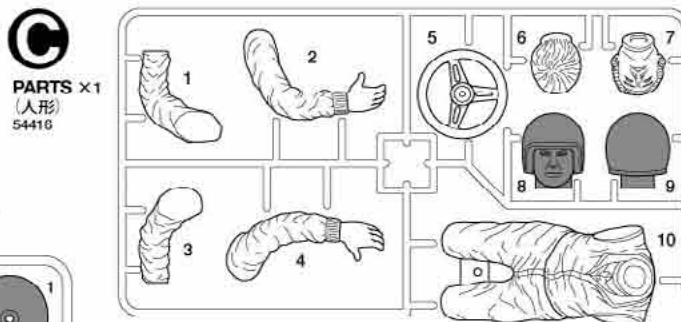
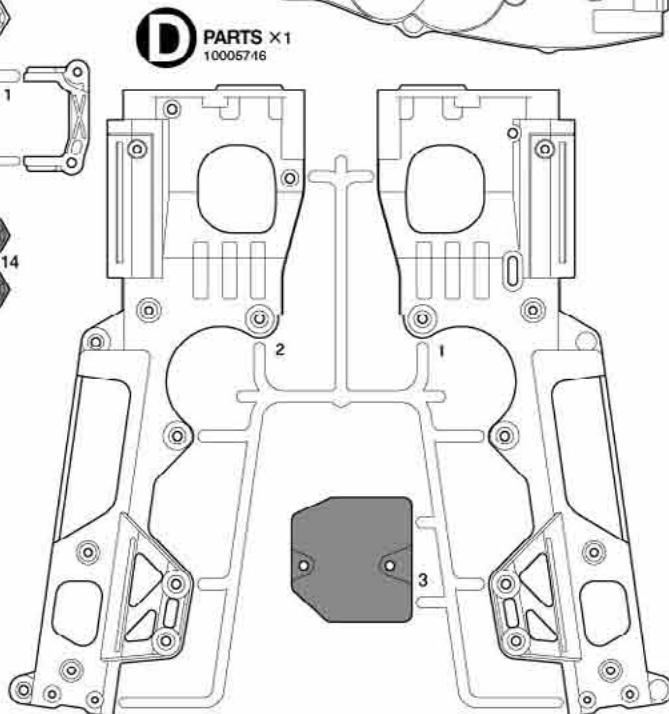
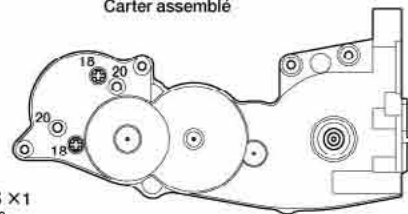
# PARTS

★製品改良のためキットは予告なく仕様を変更することがあります。  
 ★Specifications are subject to change without notice.  
 ★Technische Daten können im Zuge ohne Ankündigung verändert werden.  
 ★Caractéristiques pouvant être modifiées sans information préalable.

ギヤケースアッセンブリー .....X1  
 Assembled gearbox 18085153  
 Zusammengebautes Getriebegehäuse  
 Carter assemblé



不要部品  
 Not used.  
 Nicht verwenden.  
 Non utilisées.



ボディ .....X1  
 Body 11825820  
 Karosserie  
 Carrosserie

ステッカー .....X1  
 Sticker 19495807  
 Autocollant

注意ステッカー .....X1  
 Caution sticker  
 Vorsicht Sticker  
 Sticker de precaution

アンテナパイプ .....X1  
 Antenna pipe 16095003  
 Antennenrohr  
 Gaine d'antenne

フロントホイール .....X2  
 Front wheel 19335677  
 Vorderrad  
 Roue avant

フロントタイヤ L .....X1  
 Left front tire 19804176  
 Reifen Links  
 Pneu avant gauche

フロントタイヤ R .....X1  
 Right front tire 10804176  
 Reifen Rechts  
 Pneu avant droite

リアタイヤ .....X2  
 Rear tire 50374  
 Hinterer Reifen  
 Pneu arrière

リアホイール L .....X1  
 Left rear wheel 10440024  
 Hinterrad Links  
 Roue arrière gauche

リアホイール R .....X1  
 Right rear wheel 10440024  
 Hinterrad Rechts  
 Roue arrière droit



# TUMBLING BULL



## AFTER MARKET SERVICE CARD

When purchasing Tamiya replacement parts, please take or send this form to your local Tamiya dealer so that the parts required can be correctly identified and supplied. Please note that specifications, availability and price are subject to change without notice.

## KUNDENNACHBETREUUNGS-KARTE

Wenn Sie TAMIYA-Ersatzteile kaufen möchten, nehmen Sie bitte zur Unterstützung dieses Formular mit zu Ihrem örtlichen Fachhändler. Bezüglich der Angaben, der Lagerhaltung der Artikel und der Preise sind Änderungen vorbehalten.

## SERVICE APRES-VENTE

### LISTE DE PIÉCES DÉTACHÉES

Afin de vous permettre de vous procurer des pièces de rechange Tamiya, amenez cette liste à votre point de vente Tamiya qui ne manquera pas de vous renseigner. Veuillez noter que les caractéristiques, disponibilité et prix peuvent changer sans avis préalable.

### PARTS CODE

11825820	Body
10005746	D Parts
10005747	E Parts
10005748	F Parts
10225001	Z Parts
19335677	Front Wheel (x2)
10440024	Rear Wheel (L & R)
19804176	Front Tire (L & R)
18085153	Assembled Gearbox
10555015 *1	1150 Plastic Bearing (MA5 x10)
19805575 *1	3x18mm Tapping Screw (MA12 x2)
19808200	3x8mm Spacer (MA13 x4)
19805076	3x46mm Screw Pin (MA3 x4)
19805756	3x32mm Screw Pin (MA4 x4)
13555048	5x21mm Shaft (MA8)
19805368	Gearbox Joint (Long & Short) (MA8, MA9)
19805576 *1	Coil Spring (MB14 x2)
13485068	U-Shaped Shaft (MB16)
18000072	8x60mm Rubber Tubing (MB15)
18000053	7x100mm Rubber Tubing (MB18)

19805584	3x32mm Damper Screw (MB9 x4)
19442103 *1	3x8mm Tapping Screw (MB3 x2)
19805629	3x12mm Tapping Screw (MB2 x4)
12300030 *1	3mm Toothed Washer (MB8 x1)
19805608	2.6x12mm Tapping Screw (MB4 x4)
19804159	3x10mm Screw (MB5 x10)
19804394	2.6x10mm Binding Screw (MB6 x5)
19808211	3x37.7mm Threaded Shaft (MB12 x2)
19808001	Bumper Coil Spring (MC5 x2)
19805729	3x21mm Tapping Screw (MC1 x5)
19805557	4mm Flange Lock Nut (MC3 x4)
19805636	3x6mm Screw (MD1 x2)
19805897	3mm Flange Nut (MD2 x10)
19495807	Sticker
16095003	Antenna Pipe
11053772	Instructions
50038	Tool Set (Box Wrench, 1.5/2.5mm Hex Wrench, 3mm Grub Screw, etc.)
50171	Heat Resistant Double-Sided Tape (x5)
50197	Snap Pin Set (MB17 x10, MC6 x5)
50374	Rear Tire (x2)
50577 *3	3x10mm Tapping Screw (MA2 x10)
50582 *2	3x14mm Step Tapping Screw (MA1 x5)

50583	3x15mm Tapping Screw (MC2 x10)
50586	3mm Washer (MB7 x15)
50592	5mm Ball Connector (MB10 x10)
50594	2x10mm Shaft (MC4 x10)
50595	Nylon Band w/Metal Hook (x10)
50596	5mm Adjuster (MB11 x6)
50736	B Parts
50737	C Parts (Suspension Arm) (x2)
50808	Wheel Axle (Long) (MB13 x2)
50823	Wheel Axle (Short) (MA10 x2)
50883	39mm Drive Shaft (MA11 x2)
54416	C Parts (Driver Figure)
84175	4x11.5mm Step Screw (MB1 x5)
84195	3mm O-Ring (Black) (MA7 x10)
87099	Cera-Grease HG

\*1 Requires 2 sets for one car.  
\*2 Requires 4 sets for one car.  
\*3 Requires 5 sets for one car.

## 部品請求について

For use in Japan only!

★部品をなくしたり、こわした方は、このステッカーが貼られたカスタマーサービス取次店でご注文いただけます。また、当社カスタマーサービスに直接ご注文する場合は、右記の方法でご注文することができます。詳しくは当社カスタマーサービスまでお問い合わせください。



### ①《郵便振替のご利用法》

郵便局の払込用紙の通信欄に下のカードを参考にITEM番号、スケール、製品名、部品名、部品コード、数量を必ずご記入ください。振込人住所欄にはお電話番号もお書きいただき、口座番号・00810-9-1118、加入者名・(株)タミヤでお振込ください。

### ②《代金引換のご利用法》

銀行代金に加えて代引き手数料 (315円) をご負担いただければ、電話またはホームページより代金引換によるご注文をお受けいたします。

### ③《タミヤカードのご利用法》

タミヤカードをご利用の場合、代金はご指定金融機関の口座引き落としとなります。ご注文は電話またはホームページよりお受けいたします。

《住所》 〒422-8610 静岡県駿河区恵田原3-7  
株式会社タミヤ カスタマーサービス係

《お問い合わせ電話番号》

静岡 054-283-0003

東京 03-3899-3765 (静岡へ自動転送)

《カスタマーサービスアドレス》

[http://tamiya.com/japan/customer/customer/cs\\_top.htm](http://tamiya.com/japan/customer/customer/cs_top.htm)



# 1/10

## R/C

ITEM 50506

### ダンブリングブル (WR-02Gシャーシ)

[www.tamiya.com](http://www.tamiya.com)

★価格は2014年1月現在のものです。諸事情により変更させていただくことがありますのでご了承ください。

★税込価格の税率は5%となっています。

部品名	税込価格	本体価格	部品コード
ボディ	2,677円 (2,550円)		11825820
Dパーツ	1,050円 (1,000円)		10005746
Eパーツ	630円 (600円)		10005747
Fパーツ	1,207円 (1,150円)		10005748
Zパーツ	493円 (470円)		10225001
フロントホイール(x2)	546円 (520円)		19335677
リアホイール(L,R 各x1)	756円 (720円)		10440024
フロントタイヤ(L,R 各x1)	840円 (800円)		19804176
ギヤケースアッセンブリー	1,627円 (1,550円)		18085153
1150プラベアリング(x10)	283円 (270円)		10555015
3x18mm タッピングビス(x2)	157円 (150円)		19805575
3x8mm スペーサー(x4)	262円 (250円)		19808200
3x46mm スクリューピン(x4)	210円 (200円)		19805976
3x32mm スクリューピン(x4)	189円 (180円)		19805756
5x21mm シャフト	168円 (160円)		13555048
ギヤボックスジョイント(長、短 各x1)	546円 (520円)		19805368
コイルスプリング(x2)	210円 (200円)		19805576
U型シャフト	294円 (280円)		13485068
8x60mm ゴムパイプ	178円 (170円)		18000072
7x100mm ゴムパイプ	210円 (200円)		18000053
3x32mm ダンパービス(x4)	231円 (220円)		19805584
3x8mm タッピングビス(x2)	168円 (160円)		19442103

3x12mm タッピングビス(x4)	178円 (170円)	19805629
3mm 内歯ワッシャー(x1)	168円 (160円)	12300030
2.6x12mm タッピングビス(x4)	178円 (170円)	19805608
3x10mm 丸ビス(黒x10)	231円 (220円)	19804159
2.6x10mm バインドビス(x5)	273円 (260円)	19804394
3x37.7mm 両ネジシャフト(x2)	189円 (180円)	19808211
バンパーコイルスプリング(x2)	241円 (230円)	19808001
3x21mm タッピングビス(x5)	189円 (180円)	19805729
4mm フランジロックナット(x4)	189円 (180円)	19805557
3x6mm 丸ビス(x2)	168円 (160円)	19805636
3mm フランジナット(x10)	220円 (210円)	19805897
ステッカー	1,176円 (1,120円)	19495807
アンテナパイプ(30cm)	283円 (270円)	16095003
説明図	630円 (600円)	11053772

この他にも修理や整備のためのRCスベアパーツ、オプションパーツが発売されています。お近くの模型店店頭、または当社カスタマーサービスでお買い求めください。

部品名	税込価格	本体価格	送料	部品コード
SP.38 十字レンチ、六角棒レンチ(1.5mm, 2.5mm)、3mmイモネジ(x4)	210円 (200円)		120円	50038
SP.171 耐熱両面テープ	315円 (300円)		120円	50171
SP.197 スナップピン(小x5, 大x10)	210円 (200円)		90円	50197
SP.374 リヤタイヤ(x2)	840円 (800円)		390円	50374
SP.577 3x10mm タッピングビス(x10)	105円 (100円)		80円	50577
SP.582 3x14mm 段付タッピングビス(x5)	105円 (100円)		80円	50582
SP.583 3x15mm タッピングビス(x10)	157円 (150円)		80円	50583
SP.586 3mm ワッシャー(x15)	105円 (100円)		80円	50586
SP.592 5mm ピローボール(x10)	315円 (300円)		80円	50592
SP.594 2x10mm シャフト(x10)	157円 (150円)		80円	50594
SP.595 ナイロンバンドメタルフック(x10)	157円 (150円)		80円	50595
SP.596 5mm アジャスター(x6)	157円 (150円)		90円	60696
SP.736 Bパーツ	525円 (500円)		240円	50736
SP.737 Cパーツ(ボディマウント)(x2)	945円 (900円)		390円	50737
SP.808 ホイールアクスル(長x2)	472円 (450円)		120円	50808
SP.823 ホイールアクスル(短x2)	472円 (450円)		120円	50823
SP.883 ドライブシャフト(39mm)(x2)	630円 (600円)		90円	50883
OP.1416 Cパーツ(ドライバー人形)	630円 (600円)		390円	54416
AO-5041 4x11.5mm 段付きビス(x5)	168円 (160円)		140円	84175
AO-5042 3mm Oリング(黒x10)	105円 (100円)		140円	84195
セラグリスHG	504円 (480円)		140円	87099

《送料について》送料が表示されている部品は、送料が別に必要です。部品を2個以上ご注文の場合、最も高い送料 (1個分) だけで結構です。部品の合計が5,000円を超える場合、送料はサービスとなります。