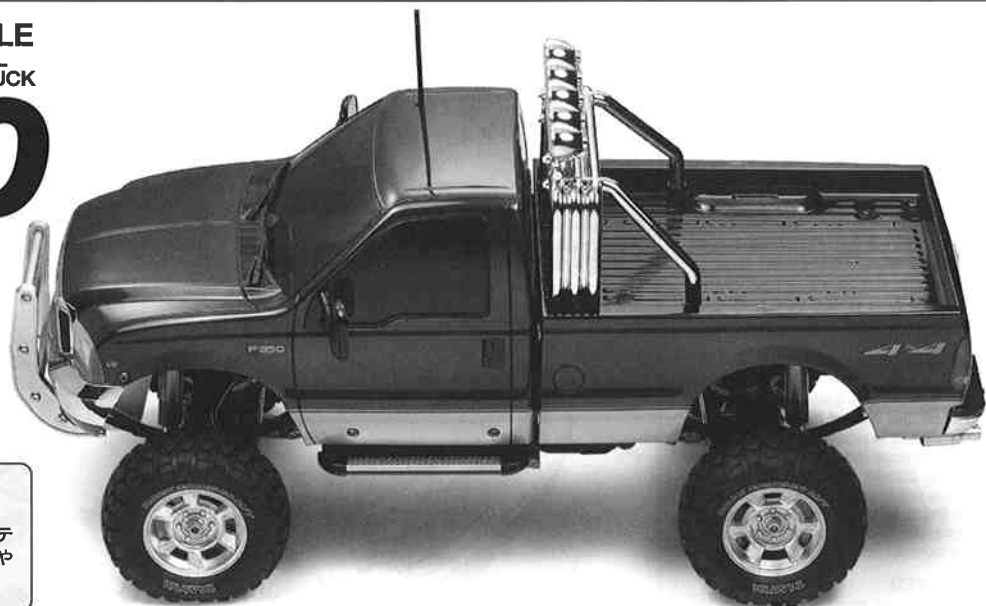


FORD 1/10th SCALE RADIO CONTROL 4x4 PICK-UP TRUCK F-350 HIGH-LIFT



《アドバイス》

★下記は項目ごとに合わせてアドバイス、セッティング、注意事項を記載しました。組み立て時や走行するときの参考にしてください。

	項目	アドバイス	備考
2	ベアリング	1150メタル35個、1260メタル4個、850メタル2個、1050ベアリング1個の4種類・合計42個がセットされています。メタルは定期的なグリスをつける必要がありますので、別売のボールベアリングに交換することをお勧めします。	OP.8、OP.30、OP.65
8	モーター ピニオンギヤ	キット付属の540モーターを標準に設計されているため、ハイスベックモーターなどは使えません。また、低速トルク型モーターが他社から発売されていますが、動作保証ができないため使用しないでください。ピニオンもキット付属のもの以外は使わないでください。	
15	デフロック	悪路での走破性を高めるためには欠かせない装備です。片輪が浮いた状態でも、接地しているタイヤに駆動力を伝えることができ、凸凹の激しい場所での走行に最適です。ただし、デフ効果がなくなるため、通常の走行ではスムーズな旋回ができません。	P27参照
17	リーフスプリング	走行させる路面の状況により、セッティング変更が可能です。組立説明図は標準的な走行時のセッティングを示しました。	P26参照
18	直進安定性	直進安定性を高めるために、L4とL5部品を装着（フロント）し、キャスター角を付けることができます。キャスター角をつけた場合は曲がりにくくなるので注意してください。	P27参照
22	ダンパー	ダンパー用グリスの種類とOリングの取り付け数によって、ダンパー効果が変わります。走行させる路面の状況、リーフスプリングの枚数に応じて調整してください。細かいホコリなどのある場所で走行させる時は、常にメンテナンスする必要があります。さらに、柔らかいセッティングをする場合は、ダンパーオイルも使えます。ただし、ダンパーオイルは徐々に減っていくので、走行ごとにオイルをつぎ足すなどのメンテナンスが必要です。	OP.175、OP.176
25	ラジオコントロールメカ アンブ ステアリング用サーボ	フタバ製「アタック4WD」(4ch)の使用をお勧めします。送信機は必ずスティック式で、トリム調整もスライドタイプのもをお使いください。2chプロポセットは、ギヤシフトが固定となるため使用できません。また、多チャンネルタイプで多く採用されているPCM方式の受信機は、マルチファンクションユニット(別売)を搭載する際に誤作動が発生する場合がありますのでお勧めできません。 ESCはバック機能付で、前後進とも高出力(連続最大電流:前輪120A、後進60A FET規格相当)タイプをお使いください。悪路走行を重視する場合は、ハイスベックのESCを使用することをお勧めします。 ステアリングサーボは標準タイプで十分ですが、悪路走行を重視する場合はハイトルクサーボをお勧めします。さらに、SP.473ハイトルクサーボセイバー(ホワイト)またはSP.1000ハイトルクサーボセイバー(ブラック)を併用すると効果的です。 小型サーボ、大型サーボ、ハイスピードサーボは使用しないでください。	※スティックがセルフニュートラルのタイプ(戦車用) ※タミヤ製「TEU-101BK」・「CPRユニット」は使用不可。
29	ステアリング切れ角	ステアリングロッドのリンケージを調整(ピロボールの位置を移動させる)して、切れ角のセッティングが可能です。さらに、付属のステアリングロッド(2本目)を追加して、4輪操舵仕様にすることもできます。	P27参照
35	バッテリー	タミヤ製7.2Vレーシングバックバッテリーを使用してください。規定外や他メーカーのバッテリーは動作保証できません。	
36	ミッション	スピードに合わせてシフトチェンジしながら走行してください。シフトギヤを固定したまま長時間走行しないでください。モーターに負担がかかりオーバーヒートする恐れがあります。プロポセット付属のシフトゲートを使用して送信機の操作をしてください。確実なシフトチェンジが行えます。	
37	ホイール タイヤ	標準装備のタイヤ径を超える大径タイヤ、および幅広タイヤは装着しないでください。悪路走行時は、タイヤとホイールを必ず接着してください。ホイールハブが消耗してタイヤのガタが大きくなったら、OP.56ピンタイプ六角ハブを装着することをお勧めします。	OP.56、OP.569
46	ボディ 装飾品の取り外し	フォードF-350以外のボディはそのままでは搭載できません。足まわりのセッティングを柔らかくした場合、タイヤとボディが当たる場合があります。その場合はボディをカット(改造)してください。悪路走行時は転倒や衝突などで装備品が破損する場合があります。マフラーやワイパー、ドアミラーなどを外すことをお勧めします。	
	走行の注意	キットをそのまま組み上げた状態を標準として、走行させる場所に合わせたダンパー、リーフスプリング、デフロックなどのセッティングを行ってください。無理な走行は車体を痛めます。また、下記の場所では走行させないでください。 水たまり: バッテリーやメカ類などがショートする恐れがあります。 砂地: 過負荷となってモーターを傷めます。 泥地: ショートなど安全面の他に、整備が大変になります。	

《ADVICE》 ★Refer to the below advice, settings and cautionary notes when assembling and operating model.

	Item	Advice	Remarks
2	Bearing	Kit includes a total of 42pcs of bearings (35pcs x 1150, 4pcs x 1260, 2pcs x 850 size metal and 1pc of 1050 size ball bearings). Metal bearings require periodic application of grease to maintain performance. Separately available ball bearings do not require this treatment, and are highly recommended.	53008, 53030 and 53065
8	Motor Pinion gear	This kit is designed to be used only with pre-supplied type 540 motor and pinion gear. Do not use with high-spec motor. Use of other makers' low-speed torque motors is not recommended, as proper operation cannot be guaranteed.	
15	Differential lock	By using differential lock, drive power is transmitted even if wheels on one side are not grounded. However, locked differential cannot provide smooth cornering.	Refer to page 27.
17	Leaf spring	Settings can be adjusted according to the ground conditions. Instructions depict standard settings.	Refer to page 26.
18	Straight driving stability	Attach L4 and L5 to add caster angle, providing the car with stable straight driving. Note that too much angle can make cornering difficult.	Refer to page 27.
22	Damper	Damping effect can be adjusted by applying damper grease and adding o-rings. Select according to ground conditions and leaf spring number. Periodically perform maintenance on damper when running on dusty surface. Damper oil can be used for soft settings, but oil must be added regularly as it leaks while running.	53175 and 53176
25	R/C Unit Electronic speed controller Steering servo	Use of Futaba Attack 4WD (4ch) or stick type transmitter with slide trim is recommended. 2ch R/C unit cannot be used as it cannot shift gears. Also, PCM type receiver may not be used as it may cause radio interference when using with separately available Multi Function Unit. Use high power type ESC with reverse function (maximum continuous current: forward 120A, reverse 60A, FET regulation). A high-spec ESC is especially recommended when running on rough terrain. While standard type steering servo is sufficient, high torque servo is recommended when running on rough terrain. Use of 50473 High Torque Servo Saver White or 51000 High Torque Servo Saver Black will further improve efficacy. Do not use small, large or high-speed servo.	※Self-neutral stick transmitter (for R/C tank) ※Not for use with TEU-101BK or CPR Units
29	Steering angle	Steering angle can be altered by adjusting steering rod linkage (ball connector position). 4WS (4-wheel steering) can be enabled by adding another (2nd) steering rod.	Refer to page 27.
36	Transmission	Shift gears according to running speed. Avoid continuous running with fixed gear as it may overload motor and cause overheating. Attach stick guide included with Futaba Attack 4WD transmitter for proper operation.	
37	Wheels/Tires	Do not attach tires wider or larger than kit-supplied ones. Apply cement to wheels and tires when running on rough terrain. Worn out wheel hubs can be replaced with 53056 Pin Type Wheel Adapter.	53056 and 53569
46	Body and accessories	Modifications are required to use bodies other than kit supplied Ford F-350. Wheels may contact body if suspension is soft. In this case, cut body to create appropriate clearance. When driving on rough terrain, detaching accessories (muffler, wiper and mirrors) is recommend to avoid damage.	
	Caution while running	Set up damper, leaf spring and differential according to the running surface. Do not run the car forcibly as it may cause damage. Avoid running in the following conditions. Puddle: Water may cause short circuit of battery or R/C unit. Gravel: May cause motor to overheat. Mud: May cause short circuit and increase difficulty of performing maintenance.	

《HINWEIS》 ★Beachten Sie untenstehende Hinweise, Einstellungen und Vorsichtsmaßnahmen beim Zusammenbau und Betrieb des Modells.

	Artikel	Hinweis	Anmerkungen
2	Lager	Der Bausatz enthält insgesamt 42 Lager (35Stück von 1150, 4 Stück von 1260, 2 Stück Größe 850 Metall und 1 Stück Größe 1050 Kugellager). Metall-Lager erfordern zum Erhalt ihrer Funktion einen regelmäßigen Fettauftrag. Die getrennt erhältlichen Kugellager brauchen diese Behandlung nicht, sie werden besonders empfohlen.	53008, 53030 und 53065
8	Moteur Motorritzel	Dieser Bausatz ist ausschließlich für den Einsatz des mitgelieferten Motors Typ 540 und des Ritzels ausgelegt. Verwenden Sie keinen Hochleistungsmotor. Die Verwendung von Motoren anderer Hersteller mit niedriger Drehzahl und hohem Drehmoment wird nicht empfohlen, da eine problemlose Funktion nicht garantiert werden kann.	
15	Differentialsperre	Durch die Verwendung einer Differentialsperre ist auch dann der Vortrieb gegeben, wenn die Räder einseitig vom Boden abgehoben sind. Allerdings kann das gesperrte Differential nicht mehr für saubere Kurvenfahrt sorgen.	Siehe S27.
17	Blattfeder	Die Einstellungen können an die Fahrbahnverhältnisse angepasst werden. Die Anleitung zeigt die Standard-Einstellung.	Siehe S26.
18	Zuverlässige Geradeausfahrt	Bringen Sie L4 und L5 an, um einen Nachlaufwinkel zu erhalten, der für sichere Geradeausfahrt des Autos sorgt. Beachten Sie dabei, dass ein zu großer Winkel die Kurvenfahrt erschwert.	Siehe S27.
22	Stoßdämpfer	Der Dämpfungseffekt kann durch Auftrag von Dämpferfett und die Hinzunahme von O-Ringen eingestellt werden. Treffen Sie Ihre Wahl entsprechend den Fahrbahnbedingungen und Zahl der Blattfedern. Der Dämpfer sollte bei Einsatz auf staubigen Fahrbahnen regelmäßig gewartet werden. Für weiche Einstellung kann Dämpferöl verwendet werden, dies muss aber regelmäßig geschehen, da es sich bei der Fahrt verflüchtigt.	53175 und 53176
25	RC Einheit Elektronischer Fahrregler Lenkservo	Es wird die Verwendung einer Futaba Attack 4WD (4-Kanal) oder eines Knüppelsenders mit Trimmtrieb empfohlen. Eine 2-Kanal RC-Einheit kann nicht verwendet werden, da hiermit das Getriebe nicht geschaltet werden kann. Es sollte auch kein PCM-Empfänger verwendet werden, da bei gleichzeitiger Verwendung der getrennt erhältlichen Multi-Funktions-Einheit Funkstörungen auftreten könnten. Verwenden Sie einen Hochleistungs-EFR mit Rückfahr-Funktion (Maximaler Dauerstrom: vorwärts 120A, rückwärts 60A, FET Steuerung). Für Fahrten in schwierigem Gelände wird ein EFR der Spitzenklasse empfohlen. Normalerweise ist ein Standard-Lenkservo ausreichend, für Fahrten in schwierigem Gelände wird ein Servo mit hohem Drehmoment empfohlen. Die Verwendung des Servosavers Weiß 50473 für hohes Drehmoment oder des Servosavers Schwarz 51000 kann die Wirksamkeit zusätzlich erhöhen. Verwenden sie kein kleines, großes oder Hochgeschwindigkeits-Servo.	※Selbst-neutralisierender Knüppel-Sender (für RC-Panzer) ※Bei Verwendung von TEU-101BK oder CPR Einheiten beachten.
29	Lenkwinkel	Der Lenkwinkel kann durch Einstellen des Lenkgestänges (Stellung des Kugelkopfs) verändert werden. 4WS (Vierrad-Lenkung) wird durch Hinzufügen eines weiteren (2.) Lenkgestänges möglich.	Siehe S27.
36	Kraftübertragung	Schalten Sie die Gänge entsprechend der Fahrgeschwindigkeit. Vermeiden Sie ständiges Fahren in einem Gang, der Motor könnte überlastet werden und sich überhitzen. Befestigen Sie die bei der Futaba Attack 4WD beiliegende Knüppelführung für einwandfreie Bedienung.	
37	Räder/Reifen	Bringen Sie keine breiteren oder größeren Reifen an als die dem Bausatz beiliegenden. Falls Sie schweres Gelände befahren wollen, sollten Sie die Reifen mit den Rädern verkleben. Verschlossene Radnaben können mit dem 53056 Stachel-Typ Radadapter ersetzt werden.	53056 und 53569
46	Karosserie und Zubehör	Bei Verwendung von anderen Karosserien als der dem Bausatz beiliegenden des Ford F-350 sind Anpassungen erforderlich. Bei zu weicher Radaufhängung können die Räder die Karosserie berühren. In diesem Fall ist die Karosserie auszuschneiden, um entsprechende Freigängigkeit zu erhalten. Für Fahrten in schwerem Gelände empfiehlt es sich, Zubehör (Auspuff, Scheibenwischer und Spiegel) abzubauen, damit es nicht beschädigt wird.	
	Vorsichtsmaßnahme bei der Fahrt	Stellen Sie Dämpfer, Blattfeder und Differential nach der Fahrbahn-Beschaffenheit ein. Fahren Sie mit dem Auto nicht brutal, es könnte beschädigt werden. Vermeiden Sie Fahrten unter nachfolgenden Bedingungen. Pflützen: Wasser kann Kurzschluss im Akku oder der RC-Einheit verursachen. Kies: Kann Überhitzung des Motors bewirken. Schmutz: Kann Kurzschluss verursachen und zu Problemen bei der Wartung führen.	

《Conseils》 ★Se reporter aux conseils ci-dessous, aux réglages et notes de mise en garde durant l'assemblage et l'utilisation du modèle.

	Pièces	Conseils	Remarques
2	Bagues	Le kit comporte un total de 42 bagues (35pcs x 1150, 4pcs x 1260, 2pcs x 850 en métal et 1pc de roulement à billes 1050). Les bagues métal nécessitent une application périodique de graisse pour maintenir les performances. Des roulements à billes disponibles séparément dispensent de ce graissage et sont recommandés.	53008, 53030 et 53065
8	Moteur Pignon moteur	Ce kit est conçu pour être propulsé par le moteur type 540 et le pignon fournis. Ne pas utiliser un moteur plus puissant. L'utilisation d'un moteur à couple élevé n'est pas recommandée car un fonctionnement correct ne peut être assuré.	
15	Blocage de différentiel	En utilisant le blocage de différentiel, la puissance est transmise même si les roues d'un côté ne sont pas en contact avec le sol. Cependant, un diff. bloqué gêne la prise de virage.	Se référer à la page 27.
17	Lames de ressort	Des réglages peuvent être effectués en fonction des conditions de terrain. Les instructions donnent des réglages standard.	Se référer à la page 26.
18	Stabilité en ligne droite	Fixer L4 et L5 pour ajouter du carrossage et accroître la stabilité en ligne droite. Trop d'inclinaison peut rendre difficile la prise de virage.	Se référer à la page 27.
22	Amortisseurs	L'effet d'amortissement peut être ajusté en appliquant de la graisse d'amortisseurs et en ajoutant des joints toriques. Choisir en fonction des conditions de terrain et du nombre de lames de ressort. Entretien régulièrement les amortisseurs si utilisation sur surfaces poussiéreuses. L'huile d'amortisseurs peut être utilisée pour un réglage souple mais doit être périodiquement remplacée car elle fuit lors des évolutions.	53175 et 53176
25	Ensemble RC Variateur de vitesse électronique Servo de direction	L'utilisation d'une Futaba Attack 4WD (4 voies) ou d'un émetteur à manche avec trims à curseur est recommandée. Un ensemble RC 2 voies ne peut être utilisé car il ne permet pas de changer de rapport. Un récepteur type PCM ne peut être utilisé car il peut causer des interférences si l'unité multi-fonctions optionnelle est installée. Utiliser un variateur de vitesse haute puissance avec marche arrière (120A maxi en marche avant, 60A en marche arrière, FET). Un variateur haut de gamme est particulièrement recommandé pour les évolutions en terrain difficile. Si un servo de direction standard suffit en conditions normales, un servo à couple élevé est recommandé pour les évolutions tout terrain. L'utilisation d'un servo à couple élevé 50743 (blanc) ou 51000 (noir) augmentera l'efficacité de la direction. Ne pas utiliser de servo petit, gros ou à vitesse de rotation élevée.	※Emetteur à manches avec retour automatique au neutre (pour tanks RC) ※Pas compatible avec TEU-101BK ou les unités CPR
29	Angle de braquage	L'angle de braquage peut être modifié en réglant la biellette de direction (position de la rotule). Il est possible de configurer en 4 roues directrices (4WS) en ajoutant une deuxième biellette de direction.	Se référer à la page 27.
36	Transmission	Changer de rapport en fonction de la vitesse. Éviter de rouler en continu avec un rapport fixe : risqué de surcharge et de surchauffe du moteur. Installer le guide de manche fourni avec l'émetteur Attack 4WD pour une utilisation correcte.	
37	Roue/Pneu	Ne pas installer des pneus plus gros ou plus larges que ceux fournis dans le kit. Coller les pneus sur les jantes pour des évolutions en terrain difficile. Des moyeux usés peuvent être remplacés par des adaptateurs de roues 53056.	53056 et 53569
46	La carrosserie et des accessoires	Des modifications sont requises pour installer d'autres carrosseries que la Ford F-350 fourni. Les roues peuvent toucher la carrosserie si l'amortissement est trop souple. Dans ce cas, couper la carrosserie pour dégager le passage. Sur terrain accidenté, la dépose des accessoires (échappement, essuie-glaces et rétroviseurs) est recommandée pour éviter de les endommager.	
	Précautions en roulant	Régler les amortisseurs, ressorts à lames et le différentiel en fonction du terrain. Ne pas forcer le passage : risque d'endommagement. Éviter de rouler dans les conditions suivantes. Flaques d'eau : l'eau peut causer un court-circuit du pack ou de l'équipement RC Gravier : peut causer la surchauffe du moteur Boue : peut causer un court-circuit et rend difficile la maintenance.	

Setting-up

リーフスプリング

走行させる状況により、リーフスプリングの枚数を変えることでセッティングの変更ができます。下記を参考に走行条件に合わせたセッティングを行ってください。

Leaf Spring

Alter number of leaf springs to adjust settings. Make adjustment referring to the instruction below.

Blattfeder

Ändern Sie die Anzahl der Blattfedern, um die Einstellung zu verändern. Führen Sie Änderungen gemäß untenstehender Anleitung durch.

Ressorts à lames

Changer le nombre de lames pour ajuster les réglages. Effectuer les réglages en vous reportant ci-dessous.

《標準走行》 オールマイティに走ることができる。

組立説明図の指示通りの組合せです。

Standard : normal running

Default settings depicted in assembly steps.

Standard : Normale Fahrt

Die Ausgangs-Einstellung ist bei den Zusammenbau-Schritten dargestellt.

Standard : conditions normales

Réglages par défaut donnés lors de l'assemblage.

《ソフト走行》 ゆっくりとグリップを確かめながらの走行。

リーフスプリングを2枚 (リーフスプリングA, E) とし、ダンパー用グリスで調整します。

※高速、ラフロードを走行した場合に変形することがあるので注意してください。

※使用枚数により、リーフスパーサーに付属するリブを必要に応じて切ってください。

Soft : low-speed, high grip running

Use 2 leaf springs (A & E) and adjust tension using damper grease.

※Using this setting for high speed or rough terrain running may cause springs to become deformed.

※Cut ribs of leaf spacer according to leaf spring number.

Weich : niedrige Geschwindigkeit, Fahrt auf griffiger Strecke

Verwenden Sie 2 Blattfedern (A & E) und stellen Sie die Vorspannung unter Verwendung von Dämpferfett ein.

※Wird diese Einstellung für hohe Geschwindigkeit oder raues Gelände verwendet, könnten sich die Federn verbiegen.

※Schneiden Sie die Rippen der Feder-Distanzhalter entsprechend der Federzahl zu.

Souple : basse vitesse, haute motricité

Utiliser 2 lames (A & E) et ajuster l'amortissement avec de la graisse d'amortisseur.

※Une utilisation sur terrain accidenté (ou évolution à haute vitesse) peut déformer les lames.

※Découper des sections d'entretoises de lames en fonction du nombre de lames.

《ハード走行》 強固な走り、高速走行。

リーフスプリングを5枚 (リーフスプリングA, B, C, D, E) とし、ダンパー用グリスで調整します。

よりハードな走行をする場合、リーフスプリングの一部をナイロンバンドで固定してください。またズレないように瞬間接着剤で固定することをお勧めします。

Hard : stable and high-speed running

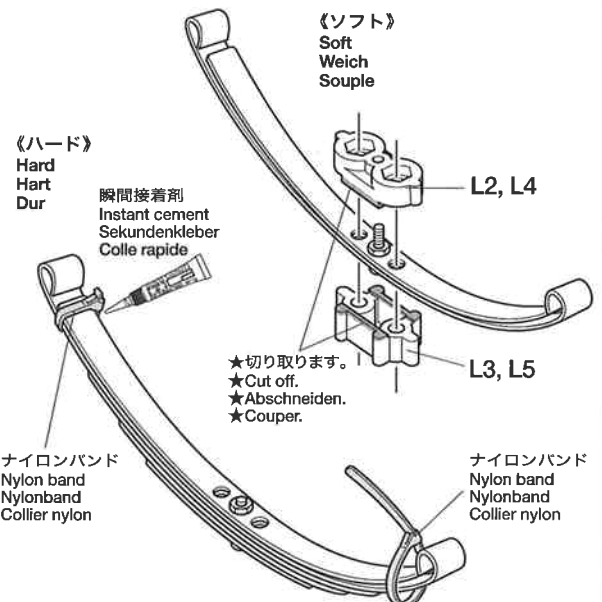
Use 5 leaf springs (A, B, C, D and E) and apply damper grease. Bind leaf springs using nylon band or apply instant cement for rough terrain running.

Hart : Für hohe Fahr-Stabilität und -Geschwindigkeit.

Verwenden Sie 5 Blattfedern (A, B, C, D und E) und tragen Sie Dämpferfett auf. Für Fahrten in rauem Gelände binden Sie die Blattfedern mit Nylon-Streifenbindern zusammen oder tragen Sie Sekundenkleber auf.

Dur : évolution stable à haute vitesse

Utiliser 5 lames (A, B, C, D et E) et de la graisse d'amortisseur. Relier les lames avec des colliers nylon ou appliquer de la colle cyanoacrylate pour évolutions en terrain difficile.



★リーフスプリングEは、路面からの衝撃で変形するリーフスプリングAをサポートするために装備しています。下側にEを取り付けると衝撃が全く吸収できませんので、変形する恐れがあると同時に足回りが硬くなります。配置でセッティングが大きく変わるのでご注意ください。

★Leaf spring E is the support for leaf spring A. For effective shock absorption, be sure to attach leaf spring E on top of A. Otherwise, springs may be deformed and suspension will be hardened.

★Die Blattfeder E dient als Halter für die Blattfeder A. Um eine wirksame Stoßdämpfung zu erhalten, achten Sie darauf, die Blattfeder E oben auf A anzubringen. Andernfalls könnten sich die Federn verformen und die Aufhängung sich verhärten.

★La lame E sert de support à A. Pour une absorption efficace des chocs, s'assurer que la lame E est au dessus de A. Dans le cas contraire, les lames peuvent se déformer et la suspension durcie.

直進安定性

フロントにキャスター角を付けることで直進安定性を高められます。フロントデフケースに取り付けたL2、L3部品の代わりにL4、L5部品を取り付けてください。同時にトー角の調整(少しトーインにする)も行ってください。

キャスター角をつけた場合は、直進安定性を高める反面、曲がりにくい特性になりますので注意してください。

Straight driving stability

Replace L2 and L3 of front differential case with L4 and L5 to add caster angle, providing the car with stable straight driving. Add a small amount of toe-in at the same time. While improving straight driving ability, too much caster angle will hinder smooth cornering.

Fahrsicherheit für Geradeausfahrt

Tauschen Sie L2 und L3 des vorderen Differentialgehäuses gegen L4 und L5 aus, um zusätzlich einen Nachlaufwinkel einzubauen, welcher dem Auto zu sicherer Geradeausfahrt verhilft. Stellen Sie gleichzeitig einen kleinen Betrag Vorspur ein. Die Fahrsicherheit bei Geradeausfahrt wird erhöht, ein zu großer Nachlaufwinkel behindert aber eine zügige Kurvenfahrt.

Stabilité en ligne droite

Remplacer L2 et L3 du carter de différentiel avant par L4 et L5 pour accroître le carrossage et la stabilité en ligne droite. Ajouter un peu de pincement par la même occasion. Le carrossage améliore la stabilité en ligne droite mais enlève de la souplesse aux virages.

デフロック

片輪が浮いてしまっても、接地しているタイヤに駆動が伝えられるため、凹凸の激しい場所での走行には欠かせません。ただし、デフ効果がなくなるため、通常走行をした場合にスムーズな旋回ができなくなり、転倒しやすくなります。

デフロックをしたままの連続走行は、駆動系のギヤ部分を傷めるだけでなく、モーターやシャフトなどの負担も大きくなるため、関係する部品の寿命が著しく短くなります。ご理解ください。

Differential lock

By using differential lock, drive power is transmitted even if wheels on one side are not grounded. However, locked differential cannot provide smooth cornering and increases risk of flipping truck over. Also, continuous running with differential lock may damage and shorten life of gears, motor and shaft.

Differentialsperre

Durch die Verwendung einer Differentialsperre ist auch dann der Vortrieb gegeben, wenn die Räder einseitig vom Boden abgehoben sind. Allerdings kann das gesperrte Differential nicht mehr für saubere Kurvenfahrt sorgen und die Gefahr, den Truck umzuwerfen, steigt. Darüber hinaus kann ständiges Fahren mit gesperrtem Differential das Getriebe, den Motor und die Wellen beschädigen und deren Lebensdauer verkürzen.

Blocage de différentiel

En utilisant le blocage de différentiel, la puissance est transmise même si les roues d'un côté ne sont pas en contact avec le sol. Cependant, un différentiel bloqué rend les prises de virages moins souples et accroît les risques de retournement. Par ailleurs, les longues évolutions avec le diff. bloqué usent prématurément les pignons, les axes et le moteur.

デフロック走行には以下のことを必ず守ってください。

- 連続走行はしない。
- グリップの高い路面では、駆動系を傷めるため走行させない。(デフロックを外す)
- 足回りを柔らかくしたセッティングでは高速走行やジャンプ、落下などはしない。
- デフロック用のスクリューピンが脱落しないように、必ずネジロック剤を軽く塗って抜け止めを行ってください。
- デフケース内に砂やホコリなどの異物が混入しないように、カバー (F4) またはゴムキャップ (BC20) はつけて防塵対策をしてください。
- バッテリー交換時には、必ずデフロック用のスクリューピンが緩んでいないか確認してください。

Follow these cautions.

- Avoid continuous running.
- Avoid running on high grip surface (release diff lock when doing so)
- Avoid high speed running, jumping, dropping with soft suspension settings.
- Apply liquid thread lock to screw pin to keep it from falling off.
- Attach cover (F4) or rubber cap (BC20) to protect diff case from sand or debris.
- Always check screw pin when changing battery.

Befolgen Sie diese Vorsichtsmaßnahmen.

- Vermeiden Sie ununterbrochenes Fahren.
- Vermeiden Sie Fahrten auf besonders griffiger Fahrbahn (schalten Sie dann zumindest die Differentialsperrung aus).
- Vermeiden Sie Fahrt in hoher Geschwindigkeit, Springen und Fallen-Lassen bei weicher Dämpfungs-Einstellung.
- Tragen Sie flüssige Schraubensicherung auf den Schraubzapfen auf, damit dieser nicht herausfällt.
- Befestigen Sie die Abdeckung (F4) oder die Gummikappe (BC20) um das Differentialgehäuse gegen Sand und Steinchen zu schützen.
- Kontrollieren Sie den Schraubzapfen jedes Mal, wenn Sie den Akku wechseln.

Suivre ces recommandations.

- Eviter de rouler en continu
- Eviter de rouler sur des surfaces à forte accroche (débloquent le différentiel dans ce cas)
- Eviter de rouler à haute vitesse et d'effectuer des sauts avec un réglage de suspensions souple.
- Appliquer du frein-filet à l'axe de blocage pour leur éviter de tomber.
- Fixer le couvercle (F4) ou une protection caoutchouc (BC20) pour mettre à l'abri le carter de diff. des saletés et caillous.
- Toujours vérifier l'axe de blocage en changeant de pack d'accus.

ステアリング切れ角

ステアリングロッドのリンク調整 (ピロボールの取り付け位置を移動させる) をして切れ角のセッティングが可能です。

Steering angle

Steering angle can be altered by adjusting steering rod linkage (ball connector position).

Lenkwinkel

Der Lenkwinkel kann durch Einstellen des Lenkgestänges (Stellung des Kugelkopfs)

Angle de braquage

L'angle de braquage peut être modifié en réglant la biellette de direction (position de la rotule).

4WS

付属のステアリングロッドを追加して4WS仕様(4輪操舵)に変更できます。ステアリングサーボの負担が大きくなるので注意してください。

4WS

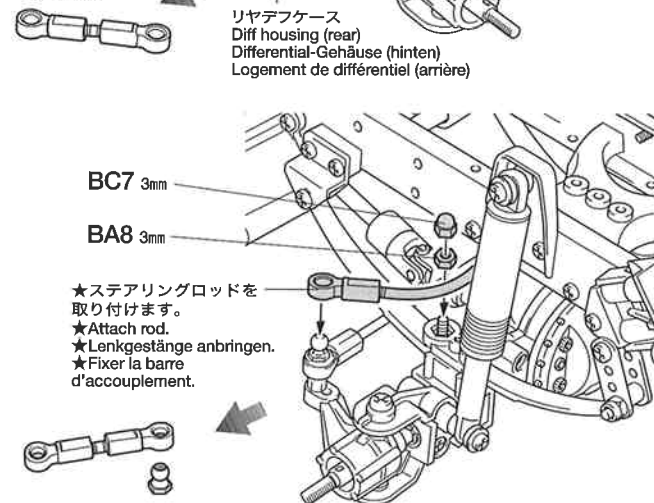
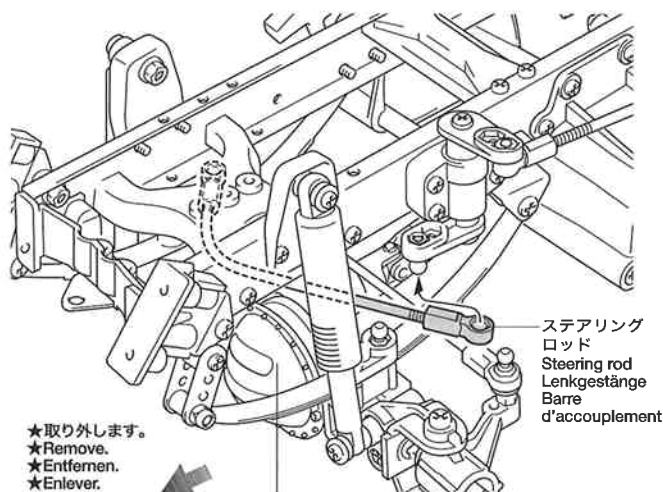
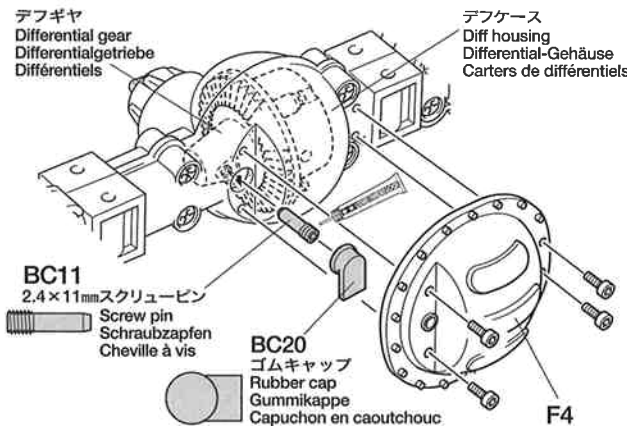
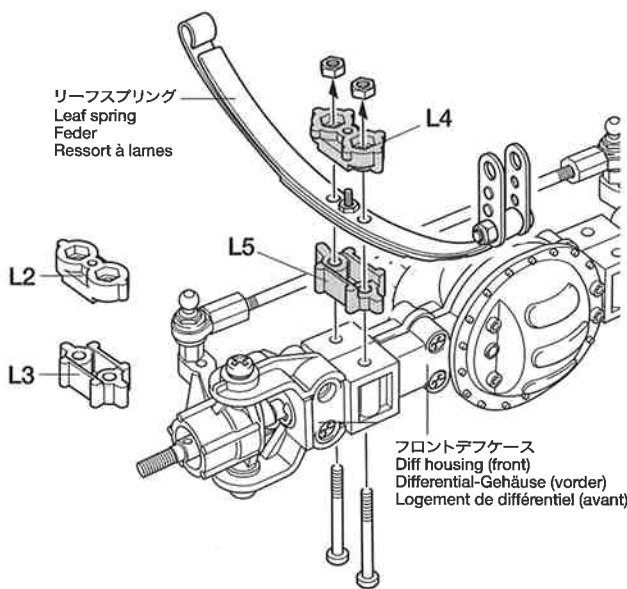
4WS (4-wheel steering) can be enabled by adding kit-supplied steering rod. Note that 4WS mode will increase load on steering servo.

4WS

4WS (Vierrad-Lenkung) wird durch Hinzufügen des dem Bausatz beiliegenden Lenkgestänges möglich. Beachten Sie, dass der Modus 4-Rad-Lenkung die Belastung des Lenkservos erhöht.

4WS

Il est possible de configurer en 4 roues directrices (4WS) en ajoutant une deuxième biellette de direction. Le mode 4WS accroît la charge sur le servo de direction.



FORD F-350 HIGH-LIFT

1/10th SCALE
RADIO CONTROL
4x4 PICK-UP TRUCK

●走らせない時はバッテリーを必ずはずしておきましょう

SAFETY PRECAUTIONS

Follow the outlined rules for safe radio control operation.

- Avoid running the car in crowded areas and near small children.
- Make sure that no one else is using the same frequency in your running area. Using the same frequency at the same time can cause serious accidents, whether it's driving, flying, or sailing.
- Avoid running in standing water and rain. If R/C unit, motor, or battery get wet, clean and dry thoroughly in a dry shaded area.

R/C OPERATING PROCEDURES

- ① Make sure the transmitter controls and trims are in neutral. Switch on transmitter.
- ② Switch on receiver.
- ③ Inspect operation using transmitter before running.
- ④ Adjust steering rod length so that the model runs straight with transmitter in neutral.
- ⑤ Reverse sequence to shut down after running.
- ⑥ Make sure to disconnect/remove all batteries.
- ⑦ Completely remove sand, mud, dirt etc.
- ⑧ Apply grease to suspension, gears, bearings, etc.
- ⑨ Store the car and batteries separately when not in use.

TIPS ZUR SICHERHEIT

Beachten Sie die folgenden Richtlinien für fehlerfreien Betrieb.

- Vermeiden Sie das Fahren des Autos an überfüllten Plätzen und in der Nähe von kleinen Kindern. Gebrauchen Sie nie die Straße für R/C Rennen.
- Prüfen Sie, daß niemand in der Umgebung dieselbe Frequenz benutzt, denn dadurch können Unfälle entstehen - sowohl beim Fahren, Fliegen oder Segeln.
- Vermeiden Sie das Fahren durch Pfützen und während Regen. Wenn das R/C Fahrzeug, der Motor oder die Batterien naß werden, müssen Sie alles sorgfältig im Trockenen säubern und reinigen.

KONTROLLEN VOR DER FAHRT

- ① Stellen Sie sicher, daß die Trimmhebel am Sender nicht verstellt sind.
- ② Empfänger einschalten.
- ③ Die Funktion vor Abfahrt mit dem Sender überprüfen.
- ④ Die Längen des Lenkgestänges so einstellen, dass das Modell bei Neutralstellung des Senders geradeaus fährt.
- ⑤ Nach dem Fahrbetrieb in umgekehrter Reihenfolge vorgehen.
- ⑥ Die Batterien herausnehmen bzw. abklemmen.
- ⑦ Entfernen Sie Sand, Matsch, Schmutz etc.
- ⑧ Fetten Sie die Aufhängung, Getriebe, Federungen etc. ein.
- ⑨ Bei Nichtgebrauch Auto und Akkus getrennt verwahren.

MESURES DE SECURITE

Veuillez respecter impérativement les règles de sécurité suivantes lors de l'utilisation de votre ensemble RC.

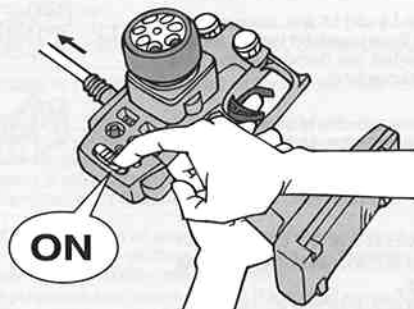
- Éviter de faire évoluer la voiture à proximité de jeunes enfants ou dans la foule. Ne jamais utiliser sur la voie publique!
- Assurez-vous que personne d'autre n'utilise la même fréquence sur le même terrain que vous. Utiliser la même fréquence en même temps peut être source de sérieux accidents, pendant la conduite, le vol ou la navigation des modèles R/C.
- Ne jamais faire évoluer le modèle sous la pluie ou sur une surface mouillée. Si le moteur, les accus, le récepteur ou les servos prenaient l'humidité, les nettoyer avec un chiffon et les laisser sécher.

PROCEDURE DE MISE EN MARCHÉ

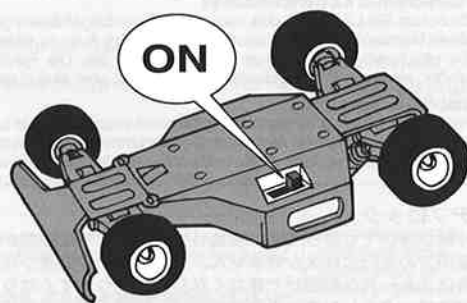
- ① Assurez-vous que les trims soient au neutre. Mettre en marche l'émetteur.
- ② Mettre en marche le récepteur.
- ③ Vérifiez la bonne marche de votre radiocommande avant de rouler.
- ④ Régler la longueur de la biellette de direction de façon à ce que le modèle roule droit lorsque le trim de l'émetteur est au neutre.
- ⑤ Faites les opérations inverses après utilisation de votre ensemble R/C.
- ⑥ Assurez-vous que les batteries soient bien débarrassées et sortez-les du modèle.
- ⑦ Enlever sable, poussière, boue etc...
- ⑧ Graisser les pignons, articulations...
- ⑨ Rangez la voiture et les accus séparément.

《RCカーの走らせかた》

★この走らせかたの順番はかならず守ってください。スイッチのON/OFFの順番を間違えると他の電波の混信によってRCカーが暴走する場合があります。



- ① 送信機のアンテナをのぼし、スイッチをONにします。



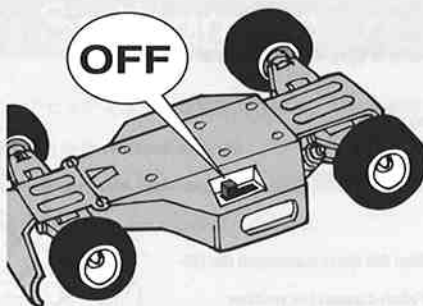
- ② 次にRCカー側のスイッチをONにしてください。



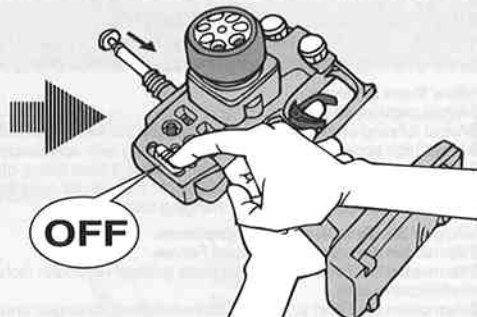
- ③ 走らせる前にRCカーを台の上に乗せ、各部の動きをチェックします。



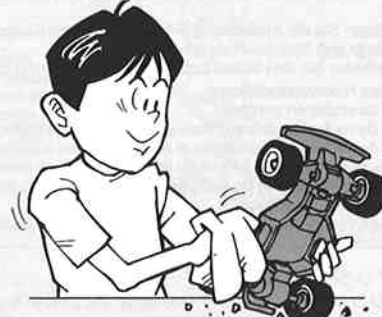
- ④ ステアリングを使わず走らせてみます。まっすぐに走らない場合はステアリングロッドのアジャスターを調節してください。



- ⑤ 走行を終わらせる時は、かならず走らせる時の逆の手順でスイッチを切っていきます。



- ⑥ 走らせたあとは、かならずバッテリーをはずしておきましょう。



- ⑦ RCカーについた泥や砂、汚れなどはやわらかな布などできれいに拭き取りましょう。



- ⑧ ギヤや軸受け部、サスペンションなどの可動部はグリスをさしておきましょう。



- ⑨ あとかたづけをしっかりとしましょう。その時、バッテリーは別々にしておきます。