


6 《使用する小物金具》

PARTS USED
VERWENDETE TEILE
PIECES UTILISEES

(ビス袋詰 ㊸)

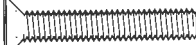
(Screw bag ㊸)
(Schraubenbeutel ㊸)
(Sachet de vis ㊸)

 3×10mm 皿タッピングビス
Tapping screw
Schraube
Vis


BB3・×2

(ビス袋詰 ㊹)

(Screw bag ㊹)
(Schraubenbeutel ㊹)
(Sachet de vis ㊹)

 BC2・×2 4×25mm 皿ビス
Screw
Schraube
Vis

BC2・×2

 4mm ナット
Nut
Mutter
Ecou


BC3・×2

7 《使用する小物金具》

PARTS USED
VERWENDETE TEILE
PIECES UTILISEES

(ビス袋詰 ㊸)

(Screw bag ㊸)
(Schraubenbeutel ㊸)
(Sachet de vis ㊸)

 3×10mm 皿タッピングビス
Tapping screw
Schraube
Vis


BB3・×2

8 《使用する小物金具》


PARTS USED
VERWENDETE TEILE
PIECES UTILISEES

(ビス袋詰 ㊹)

(Screw bag ㊹)
(Schraubenbeutel ㊹)
(Sachet de vis ㊹)

 BC1・×4 4×42mm 皿ビス
Screw
Schraube
Vis

BC1・×4

 4mm フランジナット
Flange nut
Kragennutter
Ecou à flasque

BC4・×4

TAMIYA CRAFT TOOLS

良い工具選びは操作づくりのための第一歩。本格派をめざすモーターにふさわしいタミヤクラフトツール。耐久性も高く、使いやすい高品質な工具です。

(+)SCREWDRIVER-L

プラスドライバー-L (5×100)



ITEM 74006

(+)SCREWDRIVER-M

プラスドライバー-M (4×75)



ITEM 74007

ANGLED TWEEZERS

ツル首ピンセット



ITEM 74003

LONG NOSE w/CUTTER

ラジオペンチ



ITEM 74002

SIDE CUTTER for PLASTIC

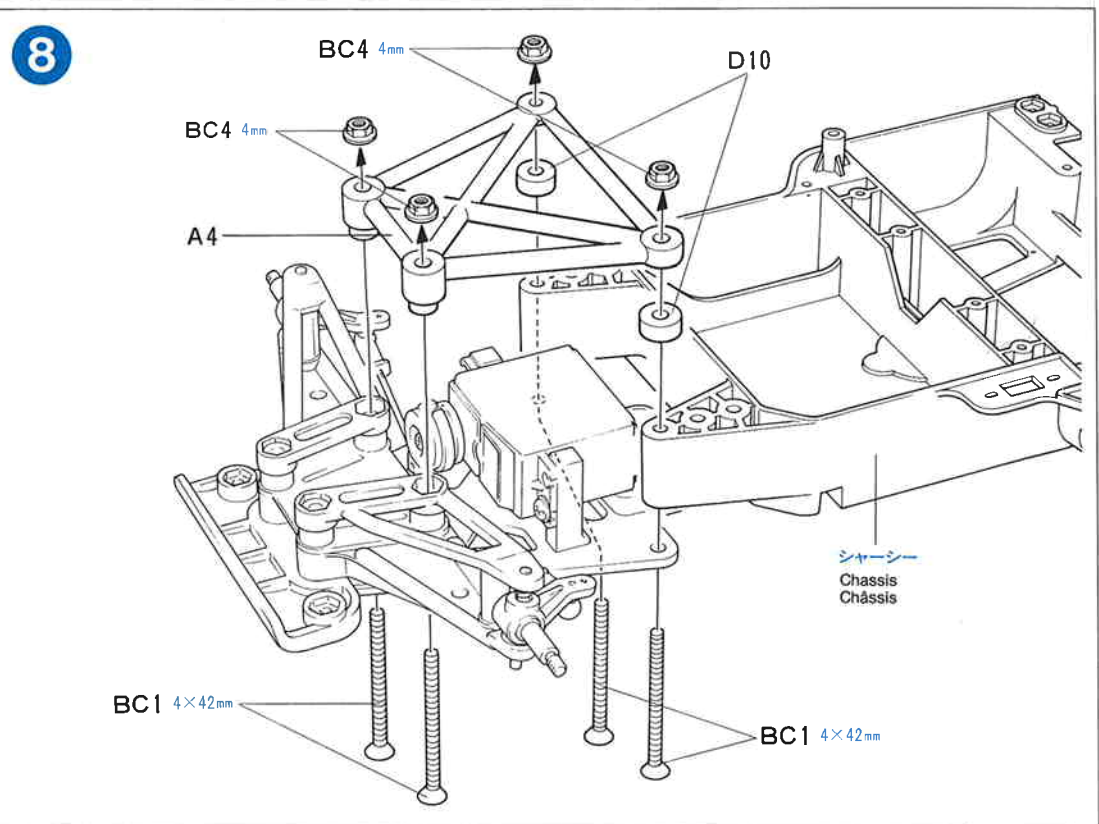
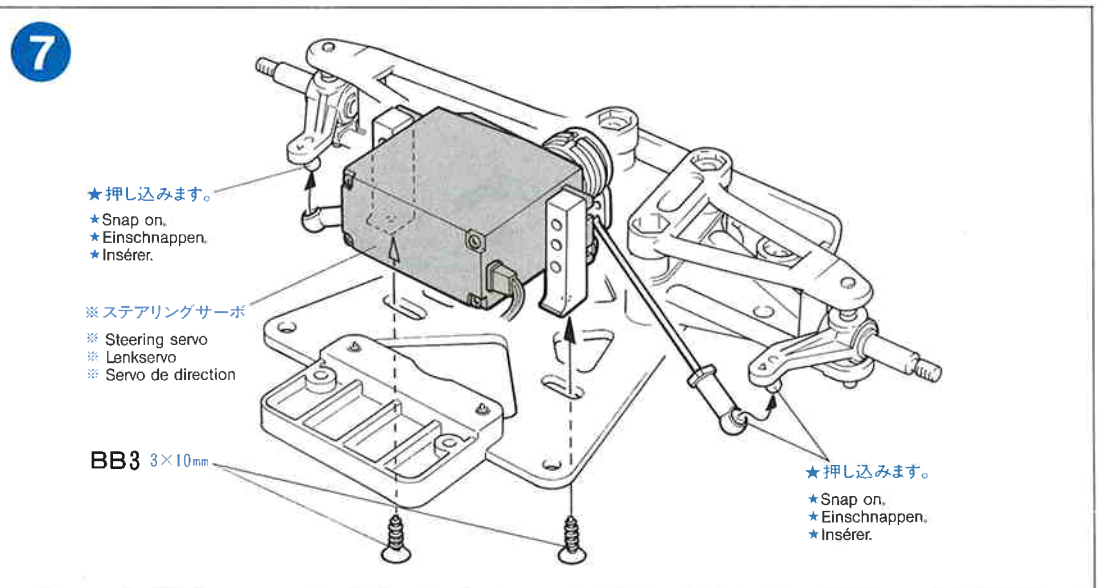
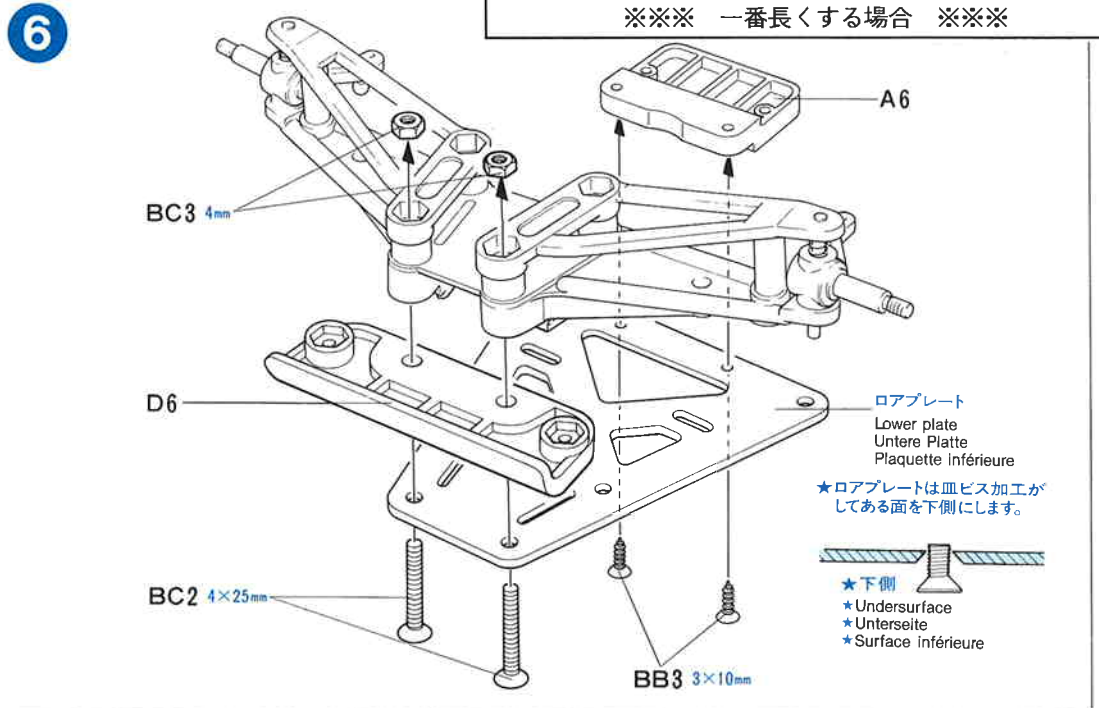
精密ニッパー (プラスチック用)



ITEM 74001

A4, A6 の向きや取り付け場所を変更することで、搭載するボディに合せたホイールベースに設定できます。

※※※ 一番長くする場合 ※※※

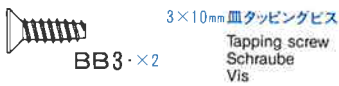


6 《使用する小物金具》

PARTS USED
VERWENDETE TEILE
PIECES UTILISEES

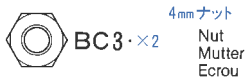
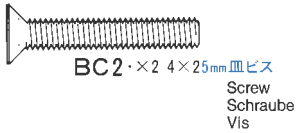
(ビス袋詰 ㊸)

(Screw bag ㊸)
(Schraubenbeutel ㊸)
(Sachet de vis ㊸)



(ビス袋詰 ㊹)

(Screw bag ㊹)
(Schraubenbeutel ㊹)
(Sachet de vis ㊹)

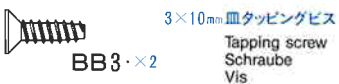


7 《使用する小物金具》

PARTS USED
VERWENDETE TEILE
PIECES UTILISEES

(ビス袋詰 ㊸)

(Screw bag ㊸)
(Schraubenbeutel ㊸)
(Sachet de vis ㊸)

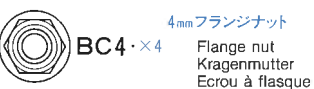
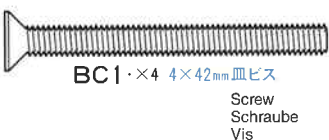


8 《使用する小物金具》

PARTS USED
VERWENDETE TEILE
PIECES UTILISEES

(ビス袋詰 ㊹)

(Screw bag ㊹)
(Schraubenbeutel ㊹)
(Sachet de vis ㊹)



TAMIYA CRAFT TOOLS

良い工具選びは製作づくりのための第一歩。本格派をめざすモーターにふさわしいタミヤクラフトツール。耐久性も高く、使いやすい高品質な工具です。

"BUILDER'S 8" SCREWDRIVER SET (8Pcs.)

ドライバー8本セット(ビルダースエイト)



NUT DRIVER 5.5mm

ボックスドライバー5.5mm



NUT DRIVER 7mm

ボックスドライバー7mm



GRUB DRIVER 1.5mm

六角レンチドライバー1.5mm



PRECISION CALIPER

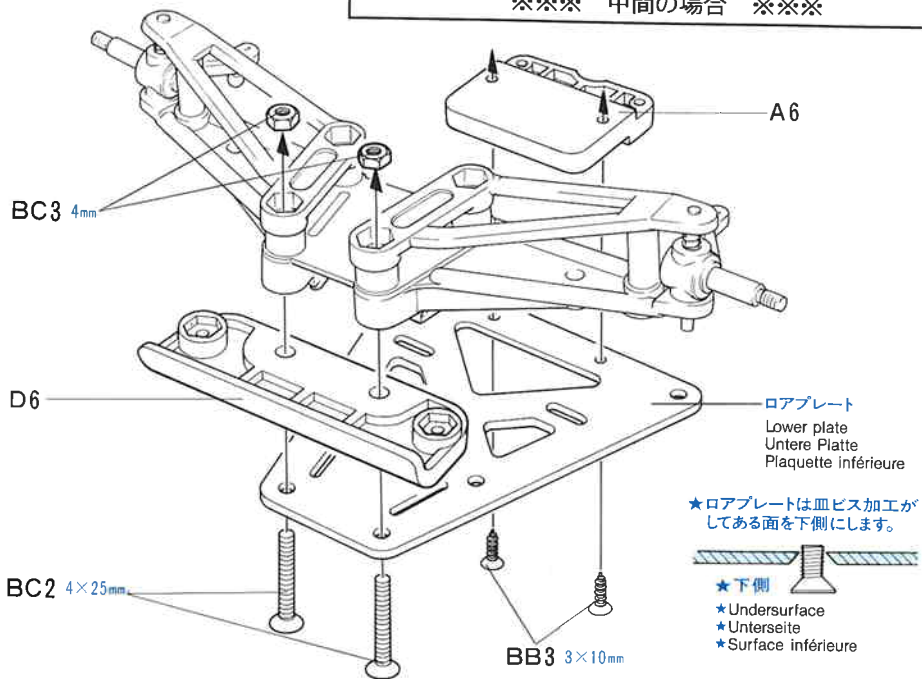
精密ノギス



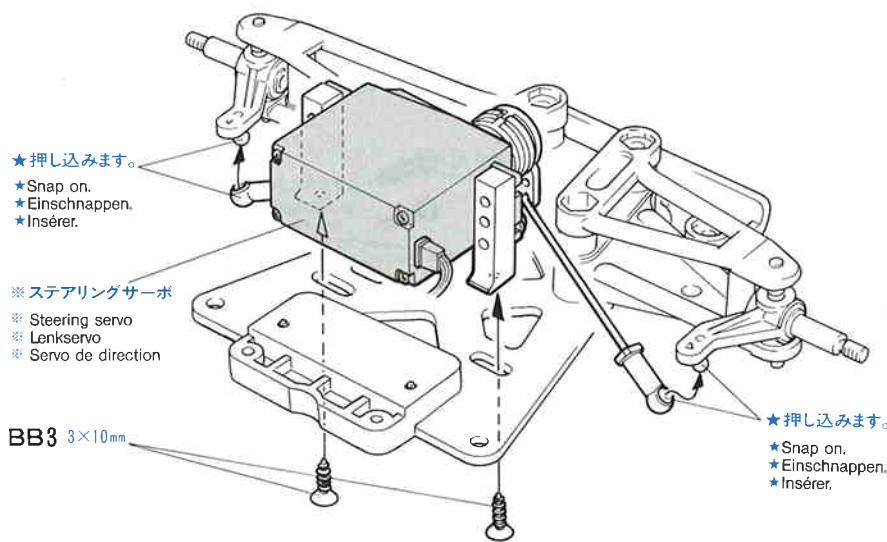
A4, A6 の向きや取り付け場所を変更することで、搭載するボディに合せたホイールベースに設定できます。

※※※ 中間の場合 ※※※

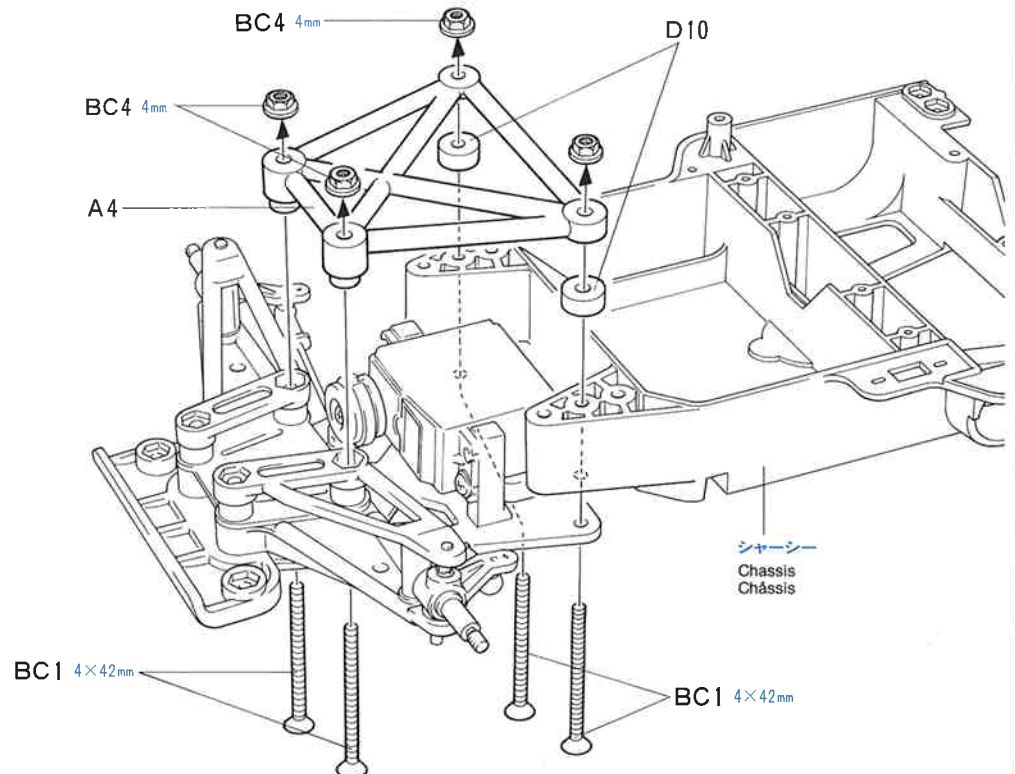
6



7



8



A4, A6 の向きや取り付け場所を変更することで、
搭載するボディに合せたホイールベースに設定できます。
※※※ 一番短くする場合 ※※※

6 〈使用する小物金具〉

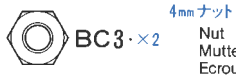
PARTS USED
VERWENDETE TEILE
PIECES UTILISEES

(ビス袋詰 ㉟)

(Screw bag ㉟)
(Schraubenbeutel ㉟)
(Sachet de vis ㉟)



BC2・×2 4×25mm 皿ビス
Screw
Schraube
Vis



4mm ナット
Nut
Mutter
Ecrou

7 〈使用する小物金具〉

PARTS USED
VERWENDETE TEILE
PIECES UTILISEES

(ビス袋詰 ㊸)

(Screw bag ㊸)
(Schraubenbeutel ㊸)
(Sachet de vis ㊸)



3×10mm 皿タッピングビス
Tapping screw
Schraube
Vis

8 〈使用する小物金具〉

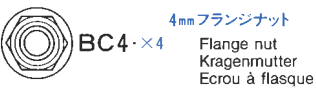
PARTS USED
VERWENDETE TEILE
PIECES UTILISEES

(ビス袋詰 ㉟)

(Screw bag ㉟)
(Schraubenbeutel ㉟)
(Sachet de vis ㉟)



BC1・×4 4×42mm 皿ビス
Screw
Schraube
Vis



4mm フランジナット
Flange nut
Kragennutter
Ecrou à flasque

TAMIYA CRAFT TOOLS

良い工具選びは製作づくりのための第一歩。本格派を
めざすモデラーにふさわしいタミヤクラフトツ
ール。耐久性も高く、使いやすい高品質な工具です。

(+)SCREWDRIVER-L

プラスドライバー-L (5×100)



ITEM 74006

(+)SCREWDRIVER-M

プラスドライバー-M (4×75)



ITEM 74007

ANGLED TWEEZERS

ツル首ピンセット



ITEM 74003

LONG NOSE W/CUTTER

ラジオペンチ



ITEM 74002

SIDE CUTTER for PLASTIC

精密ニッパー
(プラスチック用)



ITEM 74001

CRAFT KNIFE

クラフトカッター



ITEM 74013

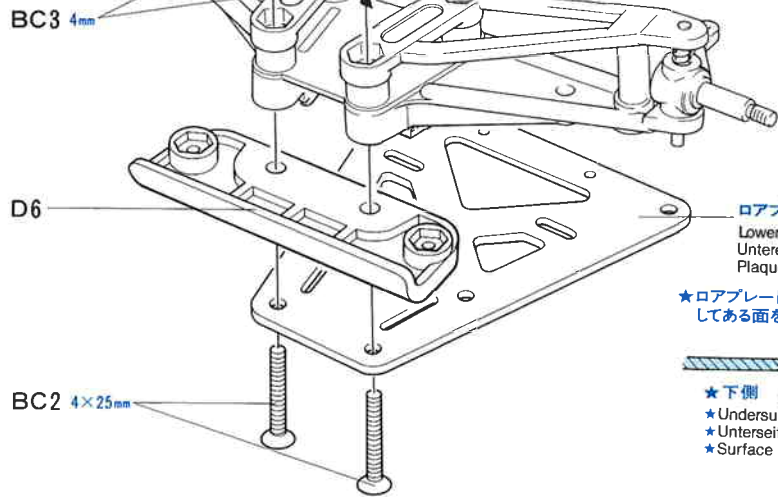
MINI RAZOR SAW

カッターのこ



ITEM 74018

6



BC3 4mm

D6

ロアプレート
Lower plate
Untere Platte
Plaquette inférieure

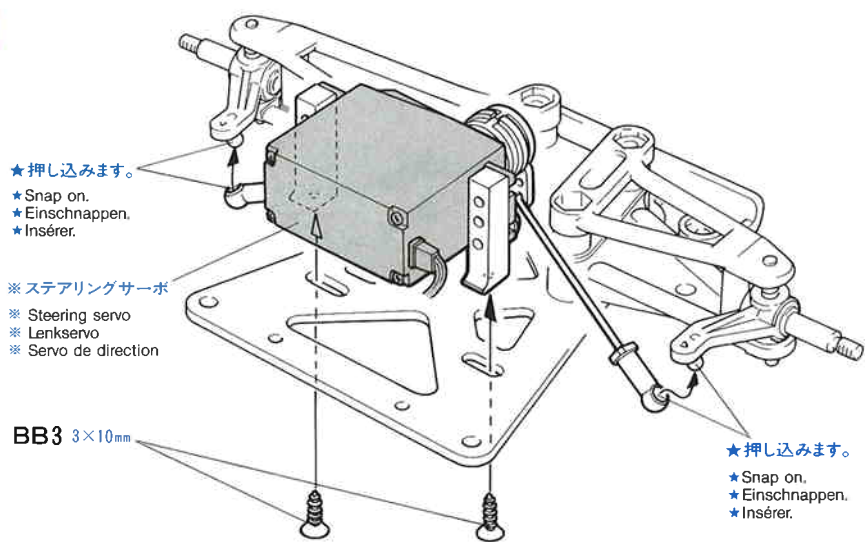
★ロアプレートは皿ビス加工が
してある面を下側にします。



★下側
★Undersurface
★Unterseite
★Surface inférieure

BC2 4×25mm

7



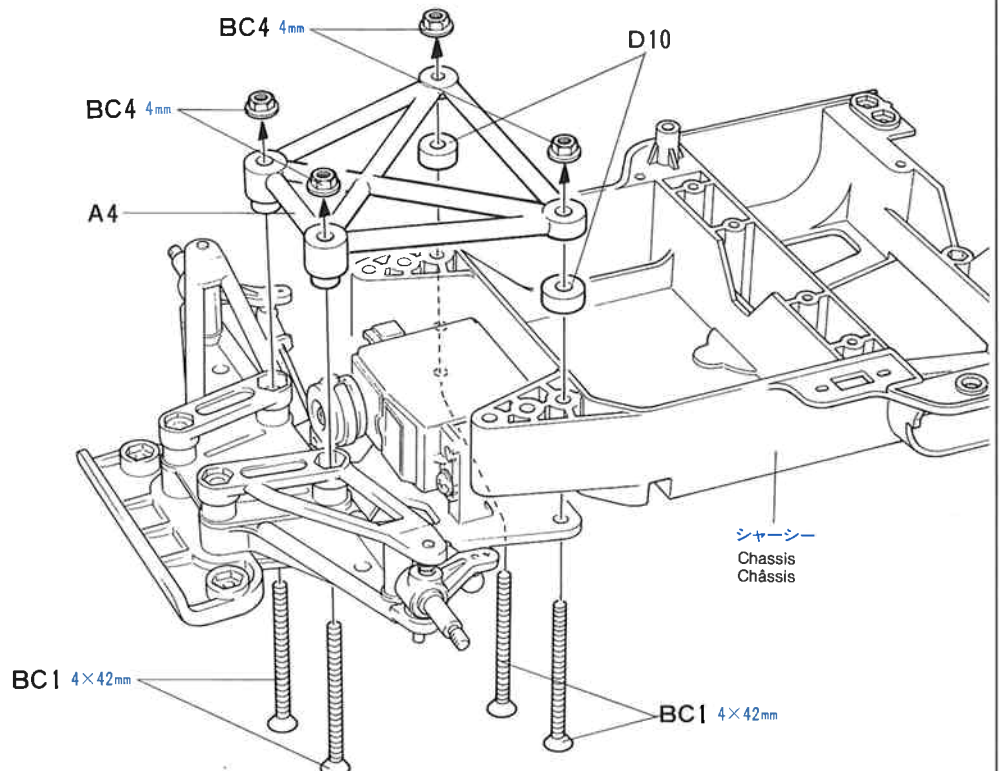
★押し込みます。
★Snap on.
★Einschnappen.
★Insérer.

※ステアリングサーボ
※Steering servo
※Lenkservo
※Servo de direction

BB3 3×10mm

★押し込みます。
★Snap on.
★Einschnappen.
★Insérer.

8



BC4 4mm

D10

BC4 4mm

A4

シャーシー
Chassis
Châssis

BC1 4×42mm

BC1 4×42mm