

HOP-UP OPTIONS

ホップアップオプションズ OP.909

タミヤ LED ライトユニット (TLU-01)



TAMIYA LED LIGHT UNIT (TLU-01)

注意 ●小さなお子様のいる所での作業はやめてください。小さな部品の飲み込みや、ビニール袋をかぶつての窒息などの危険な状況が考えられます。

VORSICHT ●Bausatz von kleinen Kindern fernhalten. Verhüten Sie, daß Kinder irgendwelche Bauteile in den Mund nehmen oder Plastiktüten über den Kopf ziehen.

CAUTION ●Keep out of reach of small children. Children must not be allowed to put any parts in their mouths, or pull vinyl bag over their heads.

PRECAUTIONS ●Garder hors de portée des enfants en bas âge. Ne pas laisser les enfants mettre en bouche ou sucer les pièces, ou passer un sachet vinyl sur la tête.

LEDライトユニット	1コ	LEDライト (φ5ホワイト)	1組	両面テープ	2枚	コードクリップ	4コ
分岐コード	1コ	LEDライト (φ5レッド)	1組	ナイロンバンド	4コ		

《LED ライトユニット》

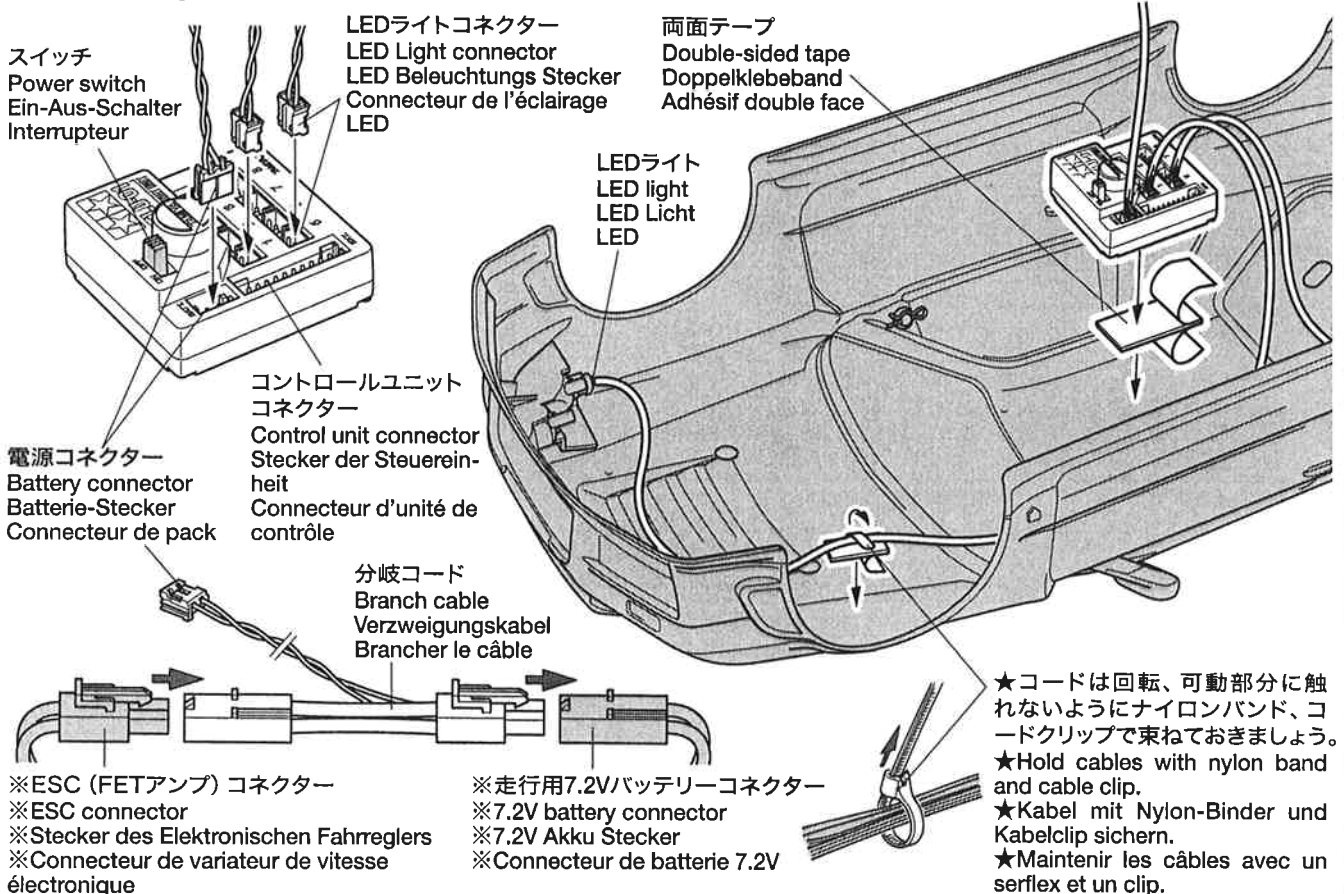
LED Light Unit
LED Beleuchtungs-Einheit
Unité d'éclairage LED

★ この部分の部品、※印の部品はセットに含まれません。

★ Shaded or ※ marked parts are not included in set.

★ Schattierte oder mit ※ gekennzeichnete Teile sind im Set nicht enthalten.

★ Les pièces ombrées ou repérées par ※ ne sont pas fournies dans le set.



★コードは回転、可動部分に触れないようにナイロンバンド、コードクリップで束ねておきましょう。
★Hold cables with nylon band and cable clip.
★Kabel mit Nylon-Binder und Kabelclip sichern.
★Maintenir les câbles avec un serflex et un clip.

《注意してください》 Caution / Vorsicht / Precautions

- スイッチを入れると高周波音がしますがユニットの異常ではありません。
- ユニットは受信機アンテナ線から必ず2cm以上離して取り付けてください。ノイズによって誤動作する場合があります。
- ユニットは防水設計ではありません。水やオイル等がかからないようにしてください。回路がショートします。
- 走行させない時は必ず走行用バッテリーのコネクターを外してください。

- When switch is on, high-frequency noise will be heard. This is not a defect.
- Always place LED light unit more than 2cm away from receiver antenna to avoid malfunction.
- Keep unit away from water or oil as this will cause a short circuit. The unit is not water-proof.

- Disconnect battery when the model is not being used.

- Nach dem Einschalten ist ein hochfrequentes Geräusch zu hören. Dies ist keine Störung.
- Die LED-Beleuchtungs-Einheit immer mindestens 2cm von der Empfängerantenne entfernt einbauen, um Fehlfunktionen zu vermeiden.
- Die Einheit von Wasser und Öl fernhalten, da dies Kurzschluss verursachen kann. Die Einheit ist nicht wasserdicht.
- Akkustecker abziehen, wenn das Modell nicht in Betrieb.
- Lorsque l'interrupteur est en position marche, un bruit à haute fréquence est audible. Ce n'est pas un défaut.
- Toujours placer l'unité LED à plus de 2cm de l'antenne du récepteur pour éviter un mauvais fonctionnement.
- Tenir l'unité éloignée de l'eau ou de l'huile qui causeraient un court-circuit. L'unité n'est pas étanche.
- Deconnecter la batterie lorsque le modèle n'est pas utilisé.