

TRF415MSX

1/10th SCALE R/C RACING CAR MARC RHEINARD EDITION



1/10 電動RC・4WDレーシングカーシャーシキット TRF415MSX マーク・ライナート エディション

●本キットは、2006年のIFMAR世界選手権においてマーク・ライナート選手が使用したレプリカマシンです。TRF415MSXシャーシをベースに、各部をリファインしアップデートしたパーツを使用しています。組み立ては同梱のTRF415MSXのシャーシ組立説明書をメインに、変更部分はこの説明書を参照して進めてください。なお、ノーマルのTRF415MSXシャーシには組み立てられません。

●This kit is a replica of the TRF415MSX which was used by Marc Rheinard in the 2006 IFMAR World Championships. This model is based on the TRF415MSX chassis kit, and employs various updated parts. Refer to the TRF415MSX chassis kit-supplied instructions for main assembly, and these instructions for modified areas. Note that this model cannot be assembled as a normal version TRF415MSX.

●Dieser Bausatz ist eine Wiedergabe des TRF415MSX, welchen Marc Rheinard bei den 2006er IFMAR Weltmeisterschaften einsetzte. Das Modell basiert auf dem TRF415MSX Chassis-Bausatz und verwendet verschiedene aufgewertete Teile. Beziehen Sie sich für den wesentlichen Zusammenbau auf die beim TRF415MSX Chassis-Bausatz mitgelieferte Anleitung und diese Anweisungen für die abgewandelten Bereiche. Beachten Sie, dass dieses Modell nicht als die Normalversion des TRF415MSX gebaut werden kann.

●Ce kit est une réplique du TRF415MSX utilisé par Marc Rheinard lors du Championnat du Monde IFMAR 2006. Ce modèle est basé sur le kit du châssis TRF415MSX avec diverses pièces améliorées. Se reporter aux instructions du kit du châssis TRF415MSX pour effectuer le gros de l'assemblage et aux instructions spécifiques pour les parties modifiées. Ce modèle ne peut pas être assemblé en version de base TRF415MSX.

《ボディの切り取りと塗装》

Trimming
Zurichten
Découpe

- ★ボディ、ウイングはレースレギュレーションの範囲内で切り取り、取り付けを行ってください。
- ★Cut and attach body and wing according to race regulation.
- ★Ausschneiden und Karosserie mit Heckflügel entsprechen den Renn-Vorschriften anbringen.
- ★Découper et fixer la carrosserie et l'aileton en fonction du règlement de course.

ボディ
Body
Karosserie
Carrosserie

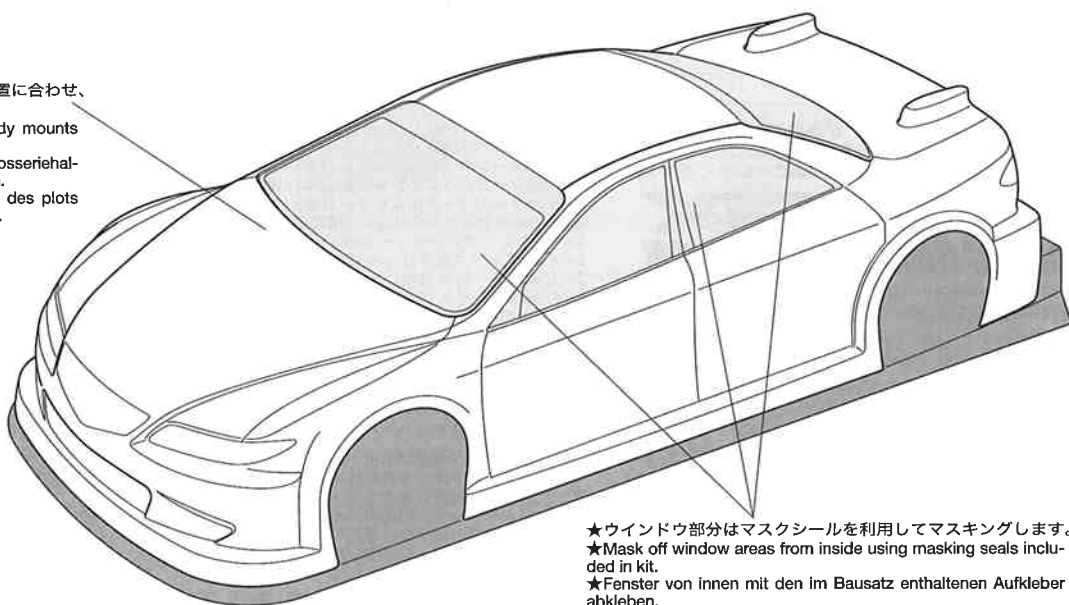
- ★シャーシのボディマウント、アンテナ位置に合わせ、取り付け穴 (6~6.5mm) を開けてください。
- ★Make holes (6~6.5mm) according to body mounts and antenna position.
- ★Löcher (6-6.5mm) entsprechend den Karosseriehalterungen und der Antennen-Position bohren.
- ★Percer des trous (6-6.5mm) en fonction des plots de carrosserie et de la position de l'antenne.

● ボディは内側からポリカーボネート塗料で自由に塗装してください。塗装が乾いたら表面の保護フィルムを剥がしてからマークを貼ります。

Paint from inside using polycarbonate paints. After paint has cured, remove protective coating prior to adding stickers.

Von innen mit Lexan-Farben lackieren. Nach Trocknen der Farbe vor Anbringen der Aufkleber Schutzfolie abziehen.

Peindre de l'intérieur avec des peintures pour polycarbonate. Après séchage de la peinture, enlever le film protecteur avant d'apposer des stickers.

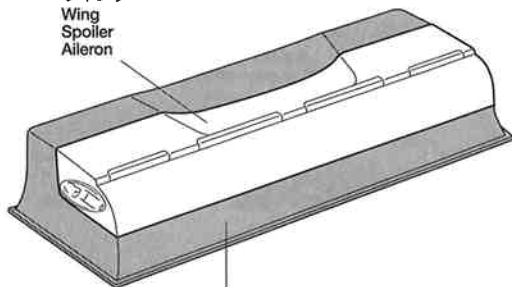


- ★ウィンドウ部分はマスクシールを利用してマスキングします。
- ★Mask off window areas from inside using masking seals included in kit.
- ★Fenster von innen mit den im Bausatz enthaltenen Aufkleber abkleben.
- ★Masquer les zones vitrées à l'intérieur en utilisant les masques inclus dans le kit.

《ウイングの取り付け》

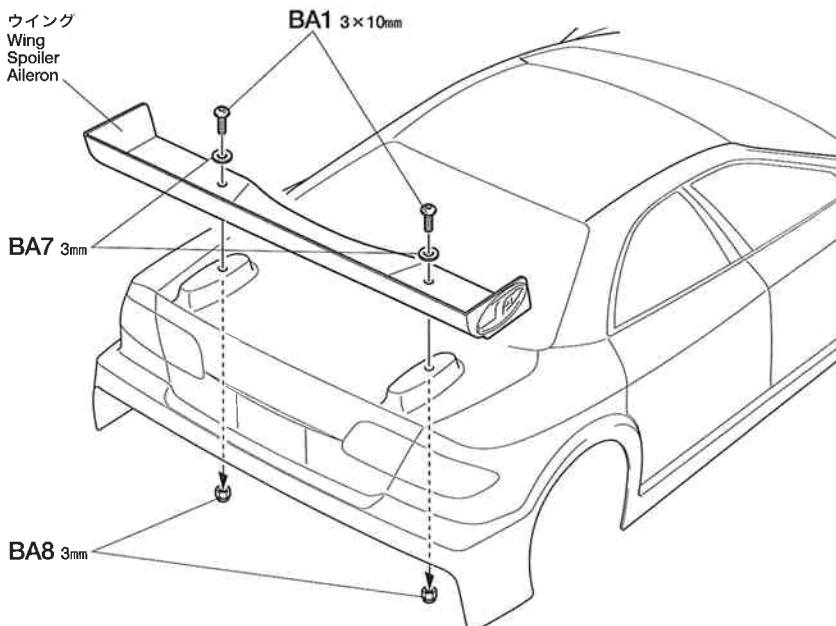
Attaching wing
Spoiler-Einbau
Fixation de l'aileton

ウイング
Wing
Spoiler
Aileton



- ★レースレギュレーションにあわせて切り取ってください。
- ★Cut according to race regulations.
- ★Nach den Renn-Vorschriften zuschneiden.
- ★Découper en fonction du règlement de course.

ウイング
Wing
Spoiler
Aileton



★変更部分の組み立てはTRF415MSX シャーシ組立説明書の組立番号に併せてあります。裏面部品図を参照して取り付ける部品を確認しながら組み立ててください。

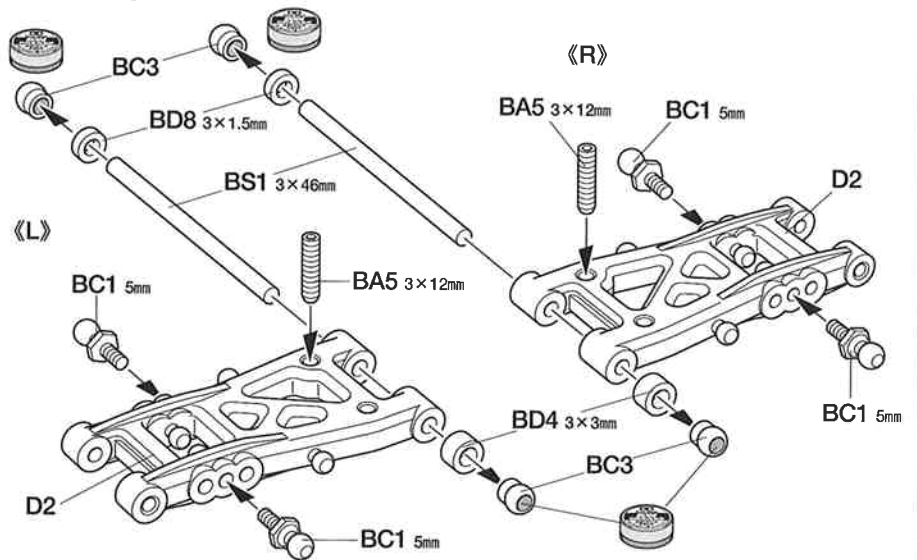
★Each step of the assembly instructions corresponds to the TRF415MSX chassis kit instructions. Refer to the parts illustrations at the back during assembly.

★Jeder Schritt der Bauanleitung entspricht der jeweiligen TRF415MSX Anleitung des Chassis-Bausatzes

★Chaque étape de la notice d'assemblage correspond à celle de la notice du TRF415MSX. Consulter les illustrations des pièces au dos durant l'assemblage.

2 《リアアームの組み立て》

Rear arms
Hintere Lenker
Triangles arrière



3 《リアアームの取り付け》

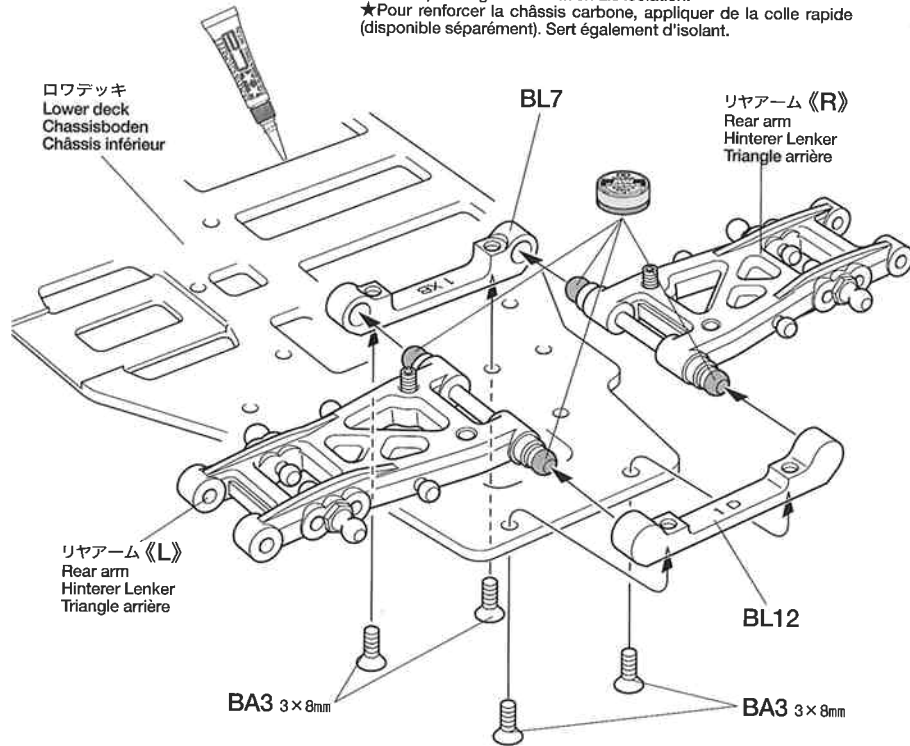
Attaching rear arms
Anbringung der hinteren Lenker
Fixation des triangles arrière

★カーボンパーツの周りに瞬間接着剤(別売)を流して割れ止めをしてください。絶縁効果にもなります。

★To prevent carbon parts from damage, apply instant cement (available separately) to the edge. It also works as insulation.

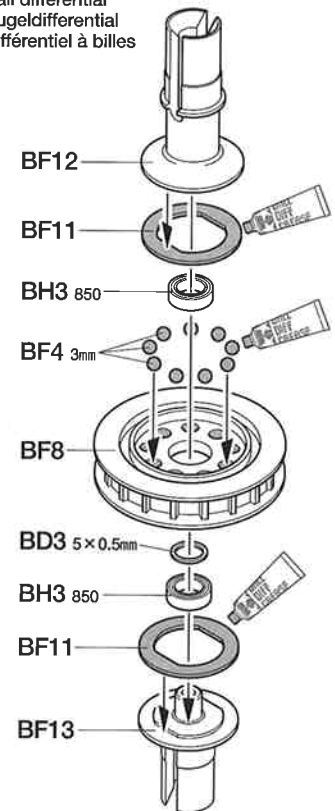
★Zur Erhöhung der Karbonteilefestigkeit Sekundenkleber (separat erhältlich) auftragen. Wirkt auch als Isolation.

★Pour renforcer la châssis carbone, appliquer de la colle rapide (disponible séparément). Sert également d'isolant.



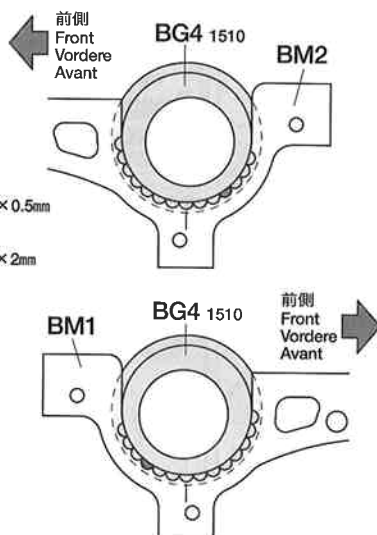
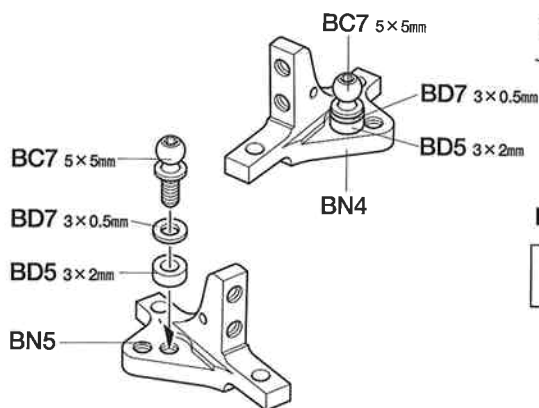
4 《ボールデフの組み立て》

Ball differential
Kugeldifferential
Différentiel à billes



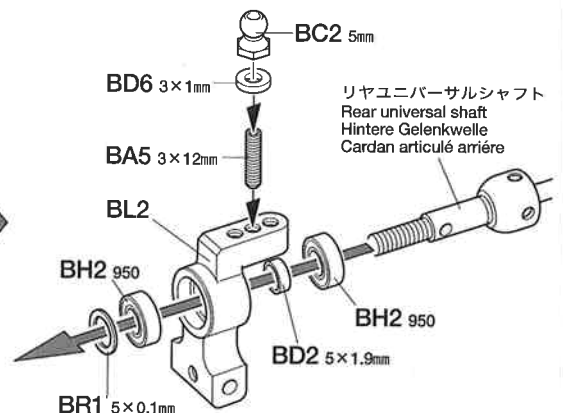
6 《ボールデフの取り付け》

Attaching ball differential
Einbau des Kugeldifferentials
Fixation du différentiel à billes



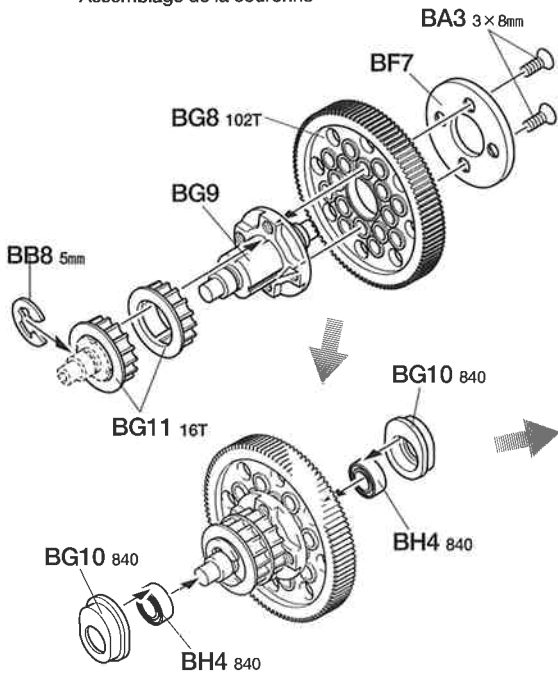
8 《リアアクスルの組み立て》

Rear axles
Hinterachsen
Essieux arrière



10

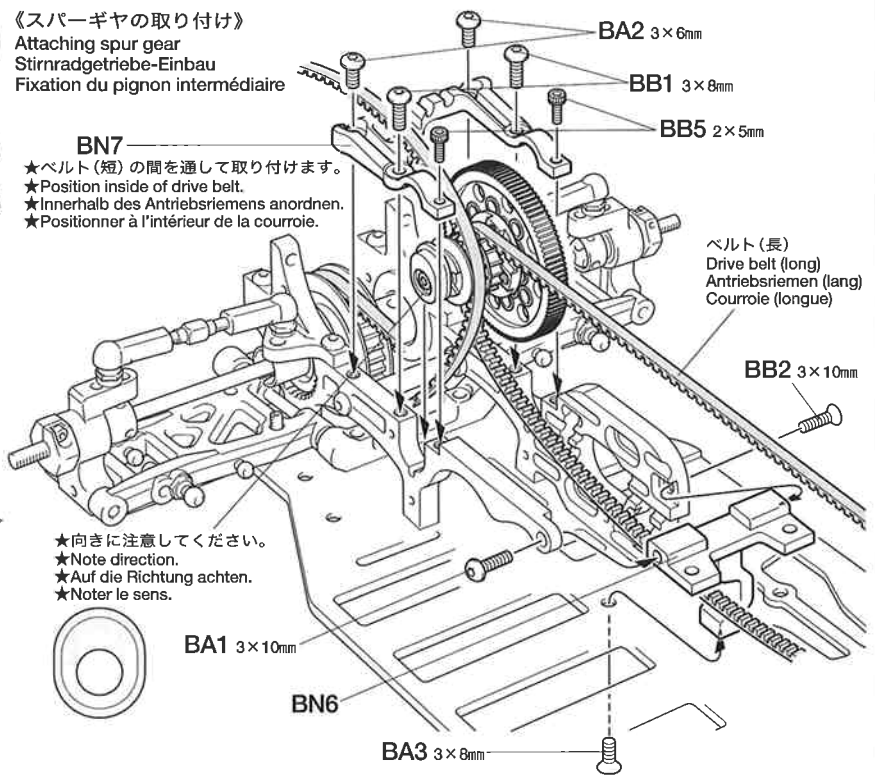
《スパークギヤの組み立て》
Spur gear assembly
Zusammenbau des Stirnrads
Assemblage de la couronne

**11**

《スパークギヤの取り付け》
Attaching spur gear
Stirnradgetriebe-Einbau
Fixation du pignon intermédiaire

BN7
★ベルト(短)の間を通して取り付けます。
★Position inside of drive belt.
★Innerhalb des Antriebsriemens anordnen.
★Positionner à l'intérieur de la courroie.

★向きに注意してください。
★Note direction.
★Auf die Richtung achten.
★Noter le sens.

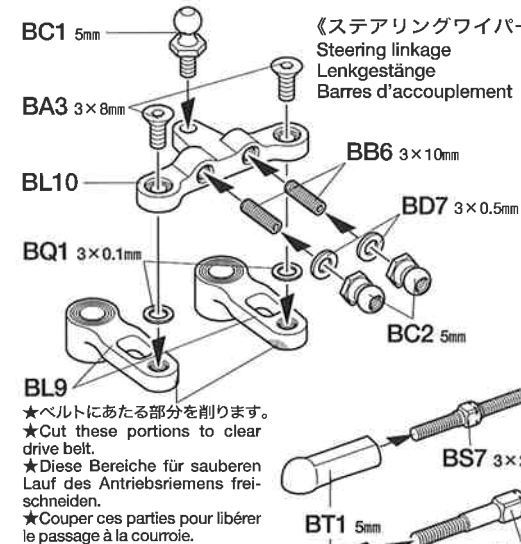


ベルト(長)
Drive belt (long)
Antriebsriemen (lang)
Courroie (longue)

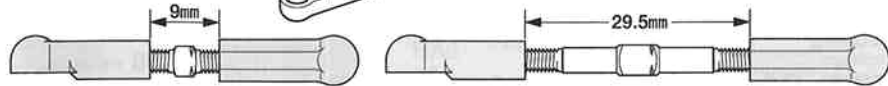
13

《フロントアームの取り付け》
Attaching front arms
Anbringung der vorderen Lenker
Fixation des triangles avant

《ステアリングワイパー》
Steering linkage
Lenkgestänge
Barres d'accouplement

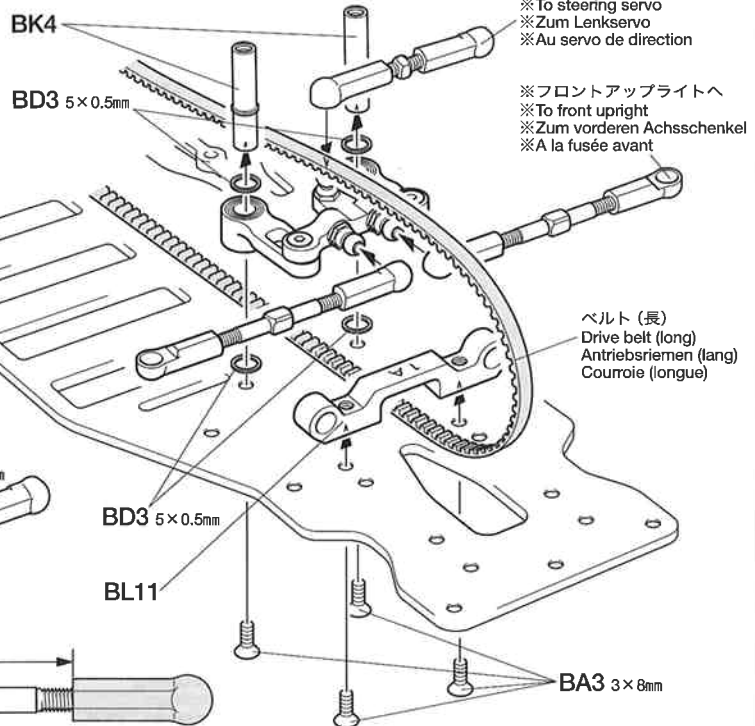


BL9
★ベルトにあたる部分を削ります。
★Cut these portions to clear drive belt.
★Diese Bereiche für sauberen Lauf des Antriebsriemens freischneiden.
★Couper ces parties pour libérer le passage à la courroie.



※ステアリングサーボへ
※To steering servo
※Zum Lenkservo
※Au servo de direction

※フロントアップライトへ
※To front upright
※Zum vorderen Achsschenkel
※A la fusée avant

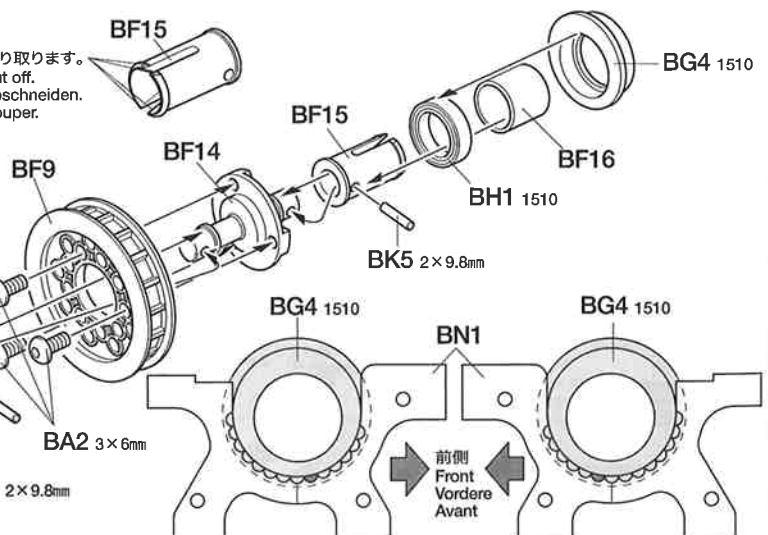
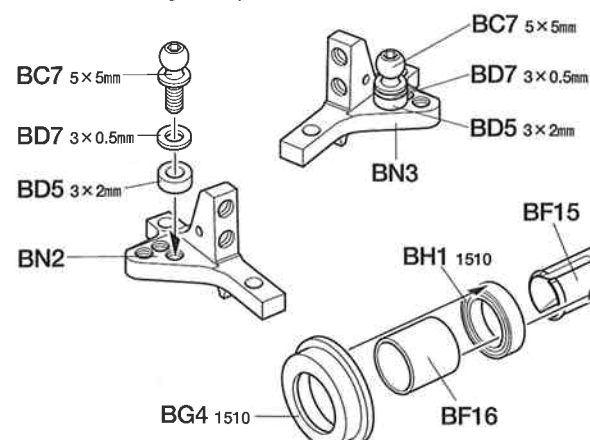


ベルト(長)
Drive belt (long)
Antriebsriemen (lang)
Courroie (longue)

15

《フロントダイレクトプリーの組み立て》
Front direct pulley assembly
Zusammenbau der vorderen Direktantriebsscheibe
Assemblage de la poulie directe avant

★切り取ります。
★Cut off.
★Abschneiden.
★Couper.

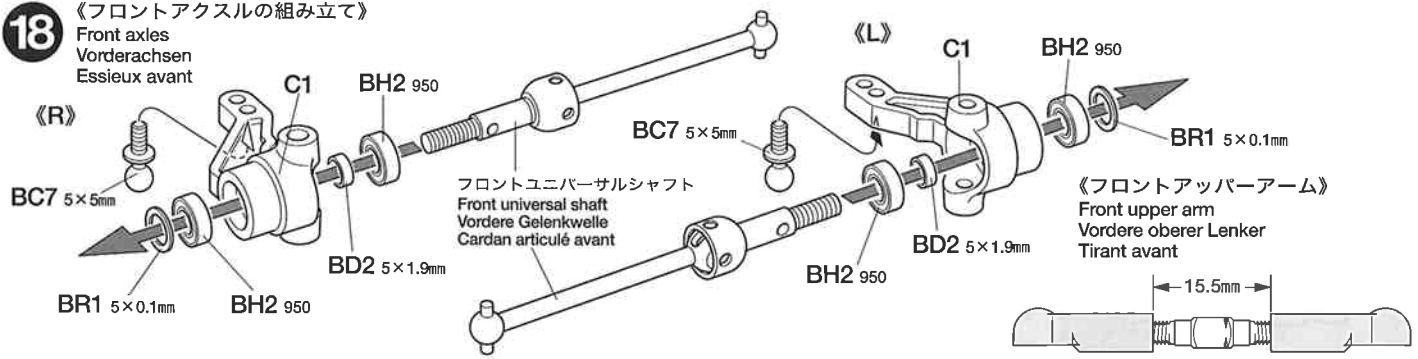


前側
Front
Vordere
Avant

18

《フロントアクスルの組み立て》

Front axles
Vorderachsen
Essieux avant



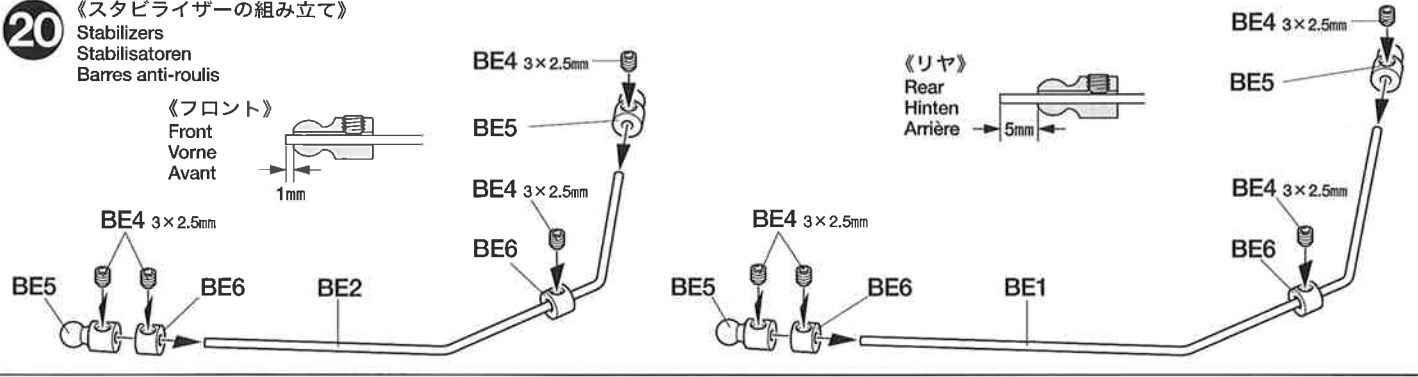
20

《スタビライザーの組み立て》

Stabilizers
Stabilisatoren
Barres anti-roulis

《フロント》
Front
Vorne
Avant

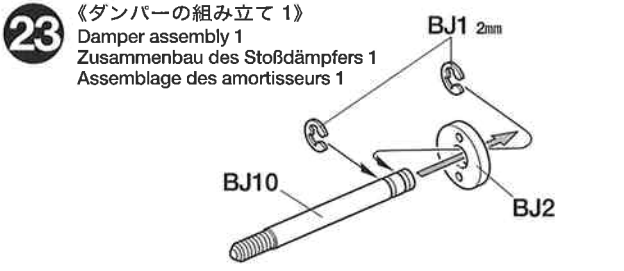
《リヤ》
Rear
Hinten
Arrière



23

《ダンパーの組み立て 1》

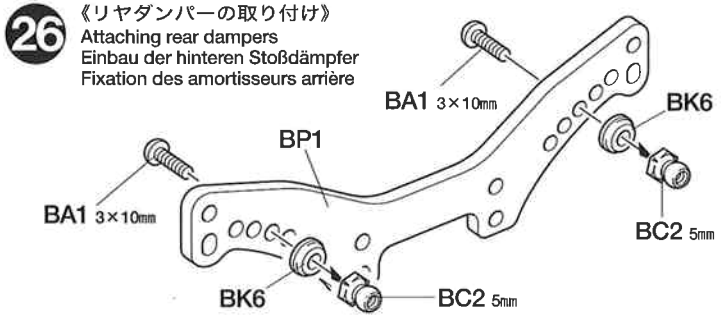
Damper assembly 1
Zusammenbau des Stoßdämpfers 1
Assemblage des amortisseurs 1



26

《リヤダンパーの取り付け》

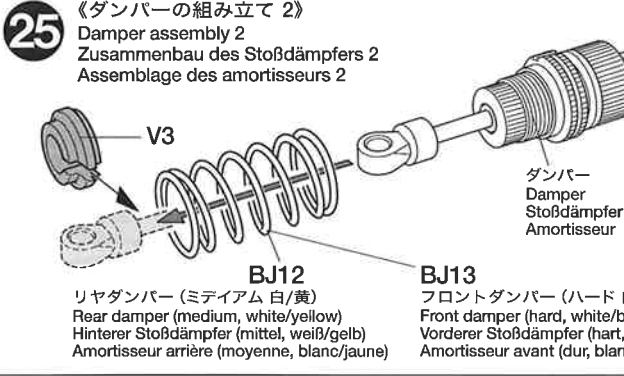
Attaching rear dampers
Einbau der hinteren Stoßdämpfer
Fixation des amortisseurs arrière



25

《ダンパーの組み立て 2》

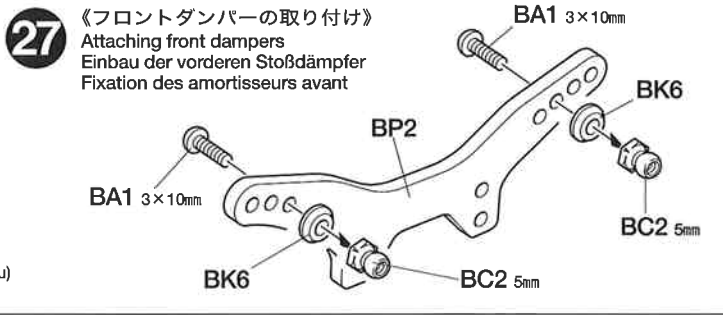
Damper assembly 2
Zusammenbau des Stoßdämpfers 2
Assemblage des amortisseurs 2



27

《フロントダンパーの取り付け》

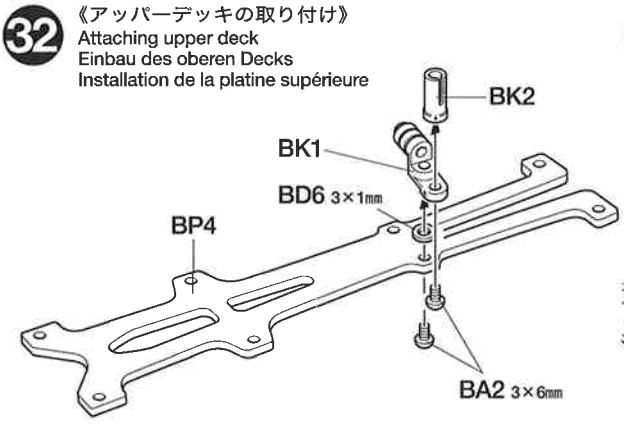
Attaching front dampers
Einbau der vorderen Stoßdämpfer
Fixation des amortisseurs avant



32

《アッパーデッキの取り付け》

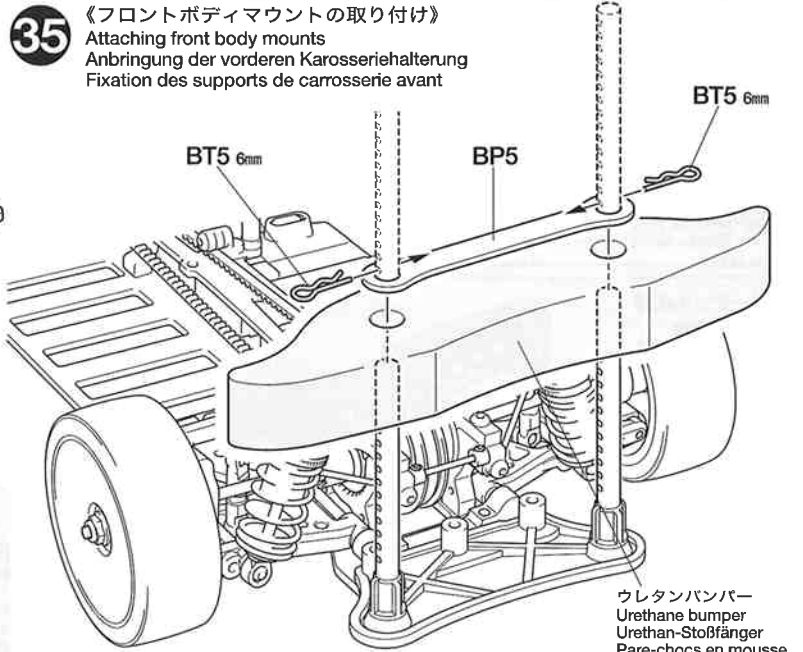
Attaching upper deck
Einbau des oberen Decks
Installation de la platine supérieure



35

《フロントボディマウントの取り付け》

Attaching front body mounts
Anbringung der vorderen Karosseriehalterung
Fixation des supports de carrosserie avant

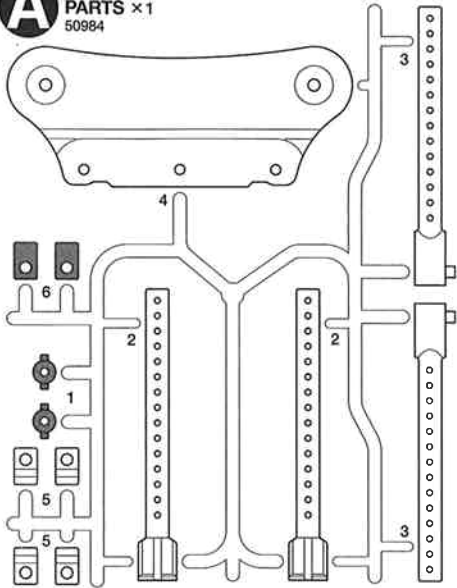


★TRF415MSXシャーシ組立説明書のセッティングを参考に自分のコントロールしやすいマシンに仕上げてください。
★Make settings referring to the TRF415MSX chassis kit-supplied instructions.
★Nehmen Sie die Einstellungen gemäß den beim TRF415MSX Chassis beiliegenden Anleitungen vor.
★Effectuer les réglages en se reportant aux instructions fournies avec le TRF415MSX.

PARTS

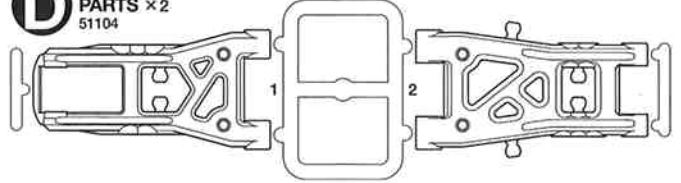
★製品改良のためキットは予告なく仕様を変更することがあります。
 ★Specifications are subject to change without notice.
 ★Technische Daten können im Zuge ohne Ankündigung verändert werden.
 ★Caractéristiques pouvant être modifiées sans information préalable.

A PARTS ×1
50984

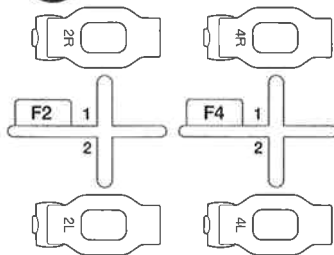


ボディ ×1
Body
Karosserie
Carrosserie
ウイング ×1
Wing
Spoiler
Aileron
マスクシール ×1
Masking seal
Aufkleber
Cache

D PARTS ×2
51104



F PARTS ×1
F2:51106 F4:51107

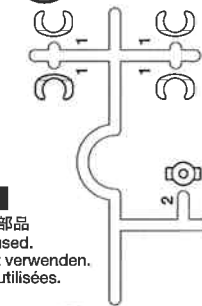


ロワデッキ ×1
Lower deck
Chassisboden
Châssis inférieur
9404668

ベルト (長) ×1
Drive belt (long)
Antriebsriemen (lang)
Courroie (longue)
6245013

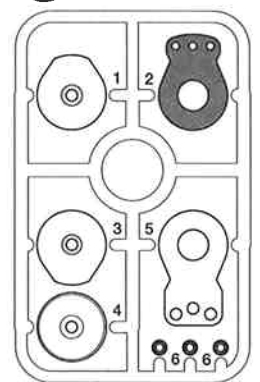
ベルト (短) ×1
Drive belt (short)
Antriebsriemen (kurz)
Courroie (courte)
6245014

Y PARTS ×1
53690



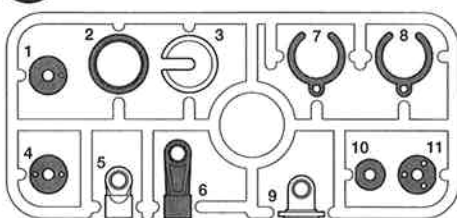
ホイール ×2
Wheel
Rad
Roue
53475

Q PARTS ×1
51000



ウレタンバンパー ×1
Urethane bumper
Urethan-Stoßfänger
Pare-chocs en mousse
6275052

V PARTS ×4
53334



ロワデッキ ×1
Lower deck
Chassisboden
Châssis inférieur
9404668

ベルト (長) ×1
Drive belt (long)
Antriebsriemen (lang)
Courroie (longue)
6245013

ベルト (短) ×1
Drive belt (short)
Antriebsriemen (kurz)
Courroie (courte)
6245014

ホイール ×2
Wheel
Rad
Roue
53475

ウレタンバンパー ×1
Urethane bumper
Urethan-Stoßfänger
Pare-chocs en mousse
6275052

アンテナパイプ ×1
Antenna pipe
Antennenrohr
Gaine d'antenne
6095010

ステッカー ×1
Sticker
Aufkleber
Autocollant

モーターマウント袋詰

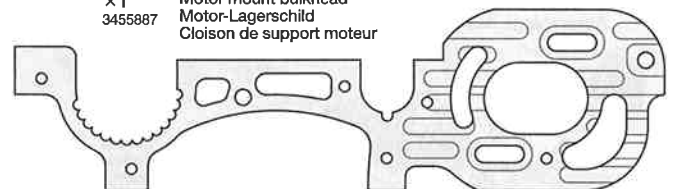
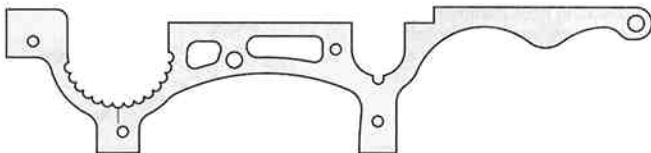
Motor mount bag
Motor-Befestigungsteile-Beutel
Sachet de support moteur

BM1
×1
3455888

リヤバルクヘッド
Rear bulkhead
Hinterer Lagerschild
Cloison arrière

BM2
×1
3455887

モーターマウントバルクヘッド
Motor mount bulkhead
Motor-Lagerschild
Cloison de support moteur

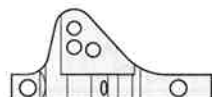


バルクヘッド袋詰

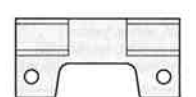
Bulkhead bag
Lagerschild-Beutel
Sachet de cloisons



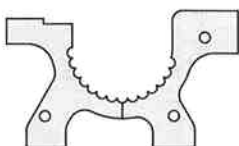
BN2 フロントアッパーバルクヘッドR
×1
3455891
Front upper bulkhead (right)
Oberer Querträger vorne (rechts)
Cellule supérieure avant (droite)



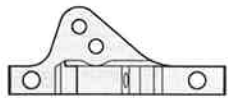
BN3 フロントアッパーバルクヘッドL
×1
3455890
Front upper bulkhead (left)
Oberer Querträger vorne (links)
Cellule supérieure avant (gauche)



BN6 ×1
3454351
センターポスト
Center post
Mittelposten
Entretoise centrale



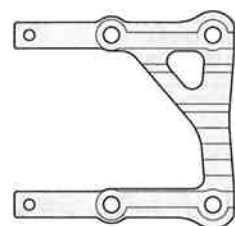
BN1 フロントバルクヘッド
×2
3455889
Front bulkhead
Vorderer Lagerschild
Cloison avant



BN4 リアアッパーバルクヘッドR
×1
3455893
Rear upper bulkhead (right)
Oberer Querträger hinten (rechts)
Cellule supérieure arrière (droite)



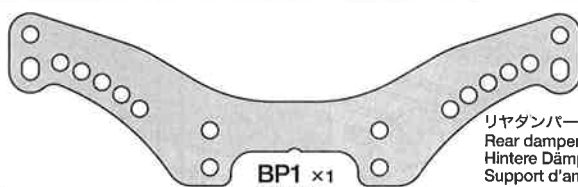
BN5 リアアッパーバルクヘッドL
×1
3455892
Rear upper bulkhead (left)
Oberer Querträger hinten (links)
Cellule supérieure arrière (gauche)



BN7 ×1
3454404
アルミアッパーブレイス
Aluminum upper brace
Obere Aluminium-Spange
Entretoise supérieure
aluminium

アッパーデッキ袋詰

Upper deck bag
Oberes Deck-Beutel
Sachet de châssis supérieur



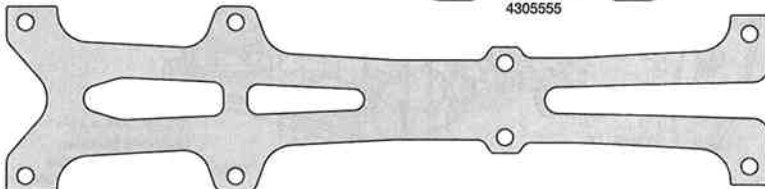
BP1 ×1
4305555

リヤダンパーステー
Rear damper stay
Hintere Dämpferstrebe
Support d'amortisseur arrière



BP2 ×1
4305554

フロントダンパーステー
Front damper stay
Vordere Dämpferstrebe
Support d'amortisseur
avant



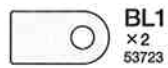
BP4 ×1
4024004
アッパーデッキ
Upper deck
Oberes Deck
Platine supérieure



BP5 ×1
4304074

バンパーサポート
Bumper support
Stoßfängerhalter
Support de pare-chocs

サスマウント袋詰
Suspension mount bag
Aufhängungs-Befestigungs-Beutel
Sachet de supports de suspension



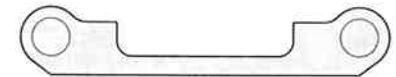
BL1 ×2
53723
サーボステー
Servo stay
Servohalterung
Support de servo



BL2 ×2
9804264
リアアップライト (0°)
Rear upright (0°)
Hinterer Achsschenkel (0°)
Fusée arrière (0°)



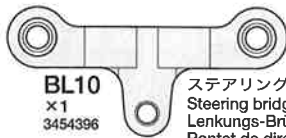
BL6 ×1
51066
サスマウント B
Suspension mount B
Aufhängungs-Befestigung B
Support de suspension B



BL7 ×1
53809
サスマウント XB
Suspension mount XB
Aufhängungs-Befestigung XB
Support de suspension XB



BL9 ×2
9808066
ステアリングアーム
Steering arm
Schubstange
Commande de direction



BL10 ×1
3454396
ステアリングブリッジ
Steering bridge
Lenkungs-Brücke
Pontet de direction

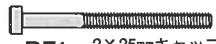


BL11 ×1
53685
フロントブリッジサスマウント A
Front bridge suspension mount A
Vordere Befestigungsbrücke A
Support de pont avant A



BL12 ×1
51068
サスマウント D
Suspension mount D
Aufhängungs-Befestigung D
Support de suspension D

ボールデフ部品袋詰
Ball differential bag
Kugeldifferential-Beutel
Sachet de différentiels à billes



BF1 ×1
9949350
2×25mmキャップスクリュー
Cap screw
Zylinderkopfschraube
Vis à tête cylindrique



BF2 ×1
9949350
2mmロックナット
Lock nut
Sicherungsmutter
Ecroû nylonstop



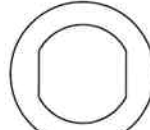
BF3 ×1
9949300
620スラストベアリング
Ball thrust bearing
Druckkugellager
Butée à billes



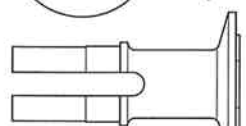
BF4 ×9
3mmスチールボール
Ball
Kugel
Bille



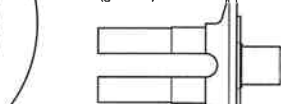
BF5 ×1
9949299
デフスプリング
Diff spring
Differentialfeder
Ressort de diff



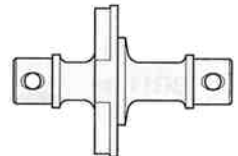
BF11 ×2
50880
デフプレート
Diff plate
Differentialplatte
Plaquette de diff



BF12 ×1
9804249
デフジョイント (L)
Diff joint (left)
Differential-Gelenk (links)
Accouplement de différentiel (gauche)



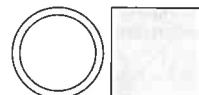
BF13 ×1
9804249
デフジョイント (R)
Diff joint (right)
Differential-Gelenk (rechts)
Accouplement de différentiel (droit)



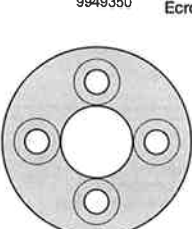
BF14 ×1
3454401
ダイレクトホルダー
Direct holder
Direktantriebs-Mitnehmer
Support direct



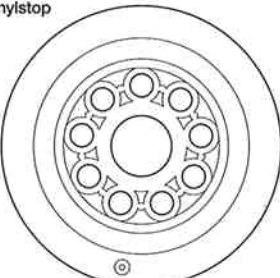
BF15 ×2
9804268
ダイレクトカップ
Direct cup
Direktantriebs-Mitnehmerhülse
Coupelle directe



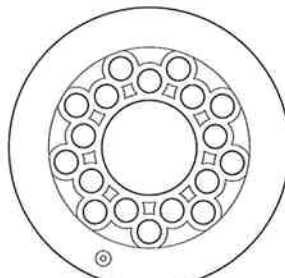
BF16 ×2
9804267
ダイレクトカップリング
Direct coupling
Direktantriebs-Verbinder
Accouplement direct



BF7 ×1
3455643
スパークヤストッパー
Spur gear stopper
Stirnrad-Mitnehmer
Cale de pignon intermédiaire



BF8 ×1
53935
ボールデフプーリー
Ball differential pulley
Kugeldifferential-Antriebsrad
Poulie de diff

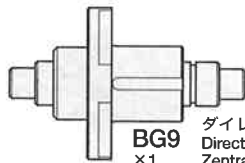


BF9 ×1
53936
フロントワンウェイプーリー
Front one-way pulley
Vordere Freilauf-Riemenscheibe
Poulie à sens unique avant

ギヤ袋詰
Gear bag
Zahnräder-Beutel
Sachet de pignonnerie



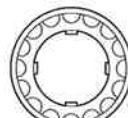
BG4 ×4
51053
1510ベアリングホルダー
Bearing holder
Lager-Halter
Support de roulement à billes



BG9 ×1
3454395
ダイレクトセンターシャフト
Direct center shaft
Zentralwelle des Direktantriebs
Axe central direct

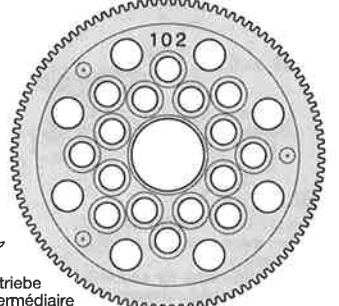


BG10 ×2
9804263
840アルミベアリングホルダー
Aluminum bearing holder
Alu-Lager-Halter
Support de roulement à billes aluminium



BG11 ×2
51213
16Tプーリー
Pulley
Rolle
Poulie

BG8 ×1
51056
102Tスパークヤ
Spur gear
Stirnradgetriebe
Pignon intermédiaire



ベアリング袋詰
Ball bearing bag
Kugellager-Beutel
Sachet de roulements à billes



BH1 ×4
53126
1510ベアリング
Ball bearing
Kugellager
Roulement à billes



BH3 ×2
53030
850ベアリング
Ball bearing
Kugellager
Roulement à billes



BH4 ×2
9805672
840ベアリング
Ball bearing
Kugellager
Roulement à billes

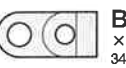


BH2 ×8
51090
950ベアリング
Ball bearing
Kugellager
Roulement à billes



BH6 ×2
9804243
630ベアリング
Ball bearing
Kugellager
Roulement à billes

ポスト袋詰
Post bag
Stangen-Beutel
Sachet de mâts



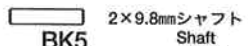
BK1 ×1
3455896
ベルトスタビライザー
Belt stabilizer
Riemenführung
Stabilisateur de courroie



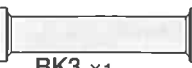
BK4 ×2
9804266
ステアリングポスト
Steering post
Lagerzapfen der Lenkung
Colonnettes de direction



BK2 ×1
3455898
アンテナポスト
Antenna post
Antennenstange
Pied d'antenne



BK5 ×2
9805776
2×9.8mmシャフト
Shaft
Achse
Axe



BK3 ×1
9805931
バルクヘッドビーム
Bulkhead beam
Querträger
Tige de cloison



BK6 ×4 53873
ダンパースパースー
Damper spacer
Dämpfer-Distanzstück
Entretoise d'amortisseur

ダンパー部品袋詰
Damper parts bag
Stoßdämpfer Teile-Beutel
Sachet de pièces d'amortisseur



BJ1 ×8
50588
2mmEリング
E-Ring
Circlip



BJ2 ×4
53572
ピストン
Piston
Kolben



BJ3 ×4
53574
ロッドガイド
Rod guide
Stangenführung
Guide d'axe



BJ4 ×4
53574
テフロンスパースー
Damper spacer
Dämpfer-Distanzring
Entretoise d'amortisseur



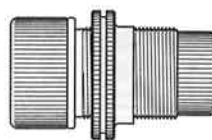
BJ5 ×4
53574
3mmOリング(シリコン)
Silicone O-ring
Silikon-O-Ring
Joint silicone



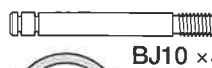
BJ6 ×4
53577
ウレタンブッシュ
Urethane bushing
Urethan-Buchse
Bague polyuréthane



BJ7 ×4
53576
オイルシール
Oil seal
Ölabdichtung
Joint d'étanchéité



BJ8 ×4 9804248
ダンパーシリンダー
Damper oil
Dämpfer-Öl
Huile pour amortisseurs
Dämpfer-Zylinder
Corps d'amortisseur



BJ10 ×4
53850
ピストンロッド
Piston rod
Kolbenstange
Axe de piston



BJ11 ×4
9444361
12mmOリング
Silicone O-ring
Silikon-O-Ring
Joint silicone



BJ12 ×2 53440
コイルスプリング
(ミディアム 白/黄)
Coil spring
(medium, white/yellow)
Spiralfeder
(mittel, weiß/gelb)
Ressort hélicoïdal
(moyenne, blanc/jaune)



BJ13 ×2 53440
コイルスプリング
(ハード 白/青)
Coil spring
(hard, white/blue)
Spiralfeder
(hart, weiß/blau)
Ressort hélicoïdal
(dur, blanc/bleu)