

BATTLE SYSTEM SERIES



GERMAN
PANZERKAMPFWAGEN IV Ausf.J
(w/2.4GHz CONTROL UNIT)

1/35 SCALE RADIO CONTROL TANK

1/35RCタンク バトルシステムシリーズ NO.3

対象年齢14才以上

Not suitable for children under 14 years.
Für Kinder unter 14 Jahren nicht geeignet.
Ne convient pas à des enfants de moins de 14 ans.

ドイツIV号戦車 J型
(2.4GHz プロポ付)

RC組立キット



●正しく使用して90日以内に故障したときは、保証書を付けていただければ無償で修理いたします。ただし、このセットの保証書が保証するのは日本国内で使用するアクトコム2.4GHzラジオコントロールシステムと砲塔旋回ユニットです。付属する1/35戦車本体は保証対象外になります。

●Read carefully and fully understand these instructions before installation.

●Bevor Sie mit dem Zusammenbau beginnen, sollten Sie alle Anweisungen gelesen und verstanden haben.

●Bien lire et assimiler les instructions avant de commencer l'assemblage.

組み立てる前に必ず、お読みください。

READ BEFORE ASSEMBLY.
ERST LESEN - DANN BAUEN.
A LIRE AVANT ASSEMBLAGE.

●このたびはご購入いただきありがとうございます。組み立てに入る前に組立説明図を最後までよく見て、指示に従ってください。

●クリスタル変更の必要がなく複数台で同時に楽しめる2.4GHzを使用。(※他で使用している2.4GHzの電波干渉がある場合や周囲の環境によっては同時に走行できる台数が減少します。)

●組み立てに入る前にキット内容を必ずご確認ください。組み立て始めてからの交換、返品はできません。

●市販の1/35ミリタリーミニチュアシリーズのキットにアクトコム2.4GHzラジオコントロールシステムを組み合わせてのRC化はできません。

●Read carefully and fully understand the instructions before commencing assembly.

●Actcom 2.4GHz radio control system eliminates the need for frequency crystals, allowing multiple models to operate in one area (Radio interference from other 2.4GHz transmitters and local conditions may reduce this number).

●Before assembling, check the contents of the kit thoroughly. It is not possible to exchange/return after assembly has started.

●It is not possible to install the Actcom radio control system included in this kit onto other 1/35 scale tank models.

●Bevor Sie mit dem Zusammenbau beginnen, sollten Sie alle Anweisungen gelesen und verstanden haben.

●Beim Actcomm 2.4GHz Funkfernsteuer-System entfällt die Verwendung von Frequenzkristallen, wobei in einem Bereich eine Vielzahl Modelle betrieben werden kann. (Funkstörungen anderer 2.4GHz Sender und örtliche Gegebenheiten können diese Zahl verringern).

●Prüfen Sie den Bausatz vor dem Zusammenbau gründlich. Austausch oder Rückgabe sind nach Beginn des Zusammenbaus nicht mehr möglich.

●Es ist nicht möglich, die in diesem Bausatz enthaltene Actcom Fernsteuerung bei anderen 1/35 Panzermodellen einzusetzen.

●Bien lire et assimiler les instructions avant de commencer l'assemblage.

●Le système de radiocommande 2.4GHz Actcom ne nécessite pas de quartz de fréquence, permettant à de multiples modèles d'évoluer sur la même zone (les interférences d'autres émetteurs 2.4GHz et des conditions locales spécifiques peuvent réduire ce nombre).

●Avant assemblage, contrôler soigneusement le contenu du kit. Il ne sera plus possible de retourner/échanger le modèle après avoir commencé le montage.

●Il n'est pas possible d'installer le système de radiocommande Actcom inclus dans ce kit dans d'autres modèles de tanks au 1/35.

ITEMS REQUIRED

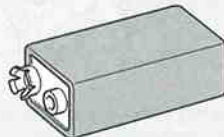
○このセットには単4形アルカリ乾電池4本と6P形9V電池(アルカリ乾電池)1本が別に必要です。別途ご購入ください。また Ni-Cd、ニッケル水素電池は使用できません。

○This kit requires one 6LF22/006P 9V battery and four LR03/AAA/UM4 (1.5V) alkaline batteries. Do not use Ni-Cd/Ni-MH batteries.

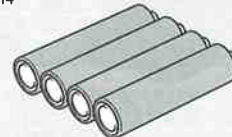
○Für diesen Bausatz ist eine 6LF22/006P 9V Batterie und vier Alkaline-Batterien Größe LR03/AAA/UM4 (1.5V) erforderlich. Keine Ni-Cd/Ni-MH Akkus verwenden.

○Ce kit nécessite une pile 9V type 6LF22/006P et quatre piles alcalines type LR03/AAA/UM4 (1.5V). Ne pas utiliser d'accus Ni-Cd/Ni-MH.

6P形9Vアルカリ乾電池
006P 9V battery
9V Block (006P)
Pile de 9V. Type 006P



単4形アルカリ乾電池
R03/AAA/UM4 batteries
R03/AAA/UM4 Batterien
Piles R03/AAA/UM4



RECOMMENDED TOOLS

《用意する工具》

Recommended tools
Benötigtes Werkzeug
Outilsage nécessaire

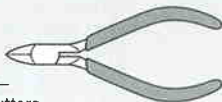
紙ヤスリ
Sandpaper
Sandpapier
Papier abrasif

合成ゴム系接着剤
Synthetic rubber cement
Synthetischen Kleber
Colle Cyanolite

接着剤
(プラスチック用)
Cement
Kleber
Colle



ニッパー
Side cutters
Seitenschneider
Pince coupante

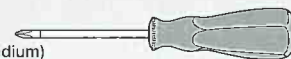


ナイフ
Modeling knife
Modelliermesser
Couteau de modéliste



ピンセット
Tweezers
Pinzette
Précettes

+ドライバー (M)
+ Screwdriver (medium)
+ Schraubenzieher (mittel)
Tournevis + (moyenne)



ピンバイス (ドリル刃1mm/1.5mm)
Pin vise (1,1-5mm drill bit)
Schraubstock (1,1.5mm Spiralbohrer)
Outil à percer (1,1.5mm de diamètre)

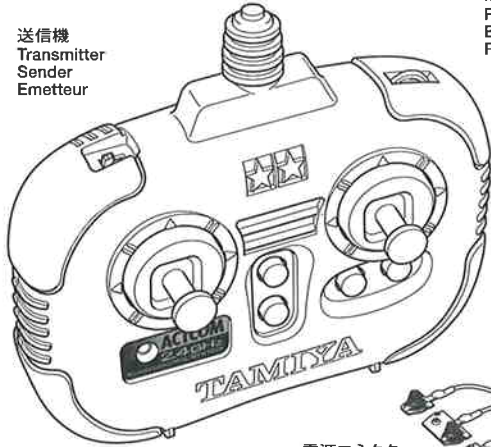


ACTCOM 2.4GHz RADIO CONTROL SYSTEM

- アクトコム2.4GHzラジオコントロールシステム
- Tamiya Actcom 2.4GHz R/C System
- Tamiya Actcom 2.4GHz RC Einheit
- Ensemble R/C 2.4GHz Actcom Tamiya

※セット内容及び各仕様は予告なく変更になる場合があります。ご了承ください。
 ※Specifications are subject to change without notice.
 ※Technische Daten können im Zuge ohne Ankündigung verändert werden.
 ※Caractéristiques pouvant être modifiées sans information préalable.

送信機
Transmitter
Sender
Emetteur

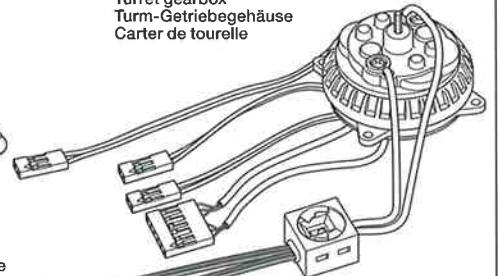


MC-06 コントロールユニット
Receiver, motor control unit MC-06
Empfänger- und Motorregleinheit MC-06
Récepteur et unité de contrôle du moteur MC-06



スピーカプレート
Speaker plate
Lautsprecherplatte
Plaque du haut parleur

砲塔旋回ユニット
Turret gearbox
Turm-Getriebegehäuse
Carter de tourelle



車体スイッチ
Switch
Schalter
Interrupteur



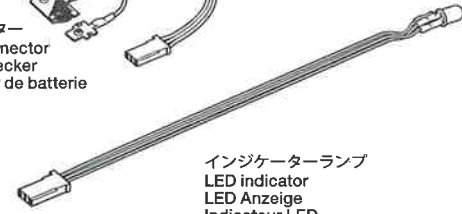
電源コネクタ
Battery connector
Batterie-Stecker
Connecteur de batterie



スピーカ
Speaker
Lautsprecher
Haut-parleur



インジケータランプ
LED indicator
LED Anzeige
Indicateur LED



バトルシステム受光部
Light sensor unit
Lichtsensor-Einheit
Capteur lumineux



ギヤボックスR
Gearbox R
Getriebegehäuse R
Carter D



ギヤボックスL
Gearbox L
Getriebegehäuse L
Carter G



- 車体関連パーツ
車体下部
B/パーツ
C/パーツ
D/パーツ
F/パーツ
H/パーツ
J/パーツ
S/パーツ
T/パーツ
履帯
糸
金具袋詰
ビス袋詰
ポリキャップ袋詰
電池受け金具袋詰
マーク

- Hull parts
Lower Hull
B Parts
C Parts
D Parts
F Parts
H Parts
J Parts
S Parts
T Parts
Track
String
Metal Parts Bag
Screw Bag
Poly Cap Bag
Battery Terminal Bag
Decals

- Wannen-Einzelteile
Wannen-Unterteil
B Teile
C Teile
D Teile
F Teile
H Teile
J Teile
S Teile
T Teile
Kette
Leine
Metallteile-Beutel
Schraubenbeutel
Kunststoff-Nabe
Anschlussklemme-Beutel
Abziehbilder

- Equipements de la caisse
Caisse inférieure
Pièces B
Pièces C
Pièces D
Pièces F
Pièces H
Pièces J
Pièces S
Pièces T
Chenille
Ficelle
Sachet des pièces métalliques
Sachet de vis
Pièce de jonction
Sachet de cosse
Décalcomanies



●組み立てる前に説明図を必ずお読みください。また、保護者の方もお読みください。



●小さなお子様のいる場所での工作はおやめください。小さな部品やビニール袋を口に入れたりする危険があります。



●うまく組み立てられない方は、保護者の方やRCカーに詳しい方にお手伝いをお願いしてください。



●工具で固い物を切らないでください。刃が折れるなどの危険があります。



●色を塗る時や、接着剤を使う場合は必ず窓を開けて換気に注意してください。



●組み立てる時はまわりに注意してください。また、工具を振り回すようなことはやめてください。

CAUTION

- Read carefully and fully understand the instructions before commencing assembly. A supervising adult should also read the instructions if a child assembles the model.
- When assembling this kit, tools including knives are used. Extra care should be taken to avoid personal injury.
- Read and follow the instructions supplied with paints and/or cement, if used (not included in kit).
- Keep out of reach of small children. Children must not be allowed to put any parts in their mouths, or pull vinyl bags over their heads.

VORSICHT

- Bevor Sie mit dem Zusammenbau beginnen, sollten Sie alle Anweisungen gelesen und verstanden haben. Falls ein Kind das Modell zusammenbaut, sollte ein beaufsichtigender Erwachsener die Bauanleitung ebenfalls gelesen haben.
- Beim Zusammenbau dieses Bausatzes werden Werkzeuge einschließlich Messer verwendet. Zur Vermeidung von Verletzungen ist besondere Vorsicht angebracht.
- Wenn Sie Farben und/oder Kleber verwenden (nicht im Bausatz enthalten), beachten und befolgen Sie die dort beiliegenden Anweisungen.
- Bausatz von kleinen Kindern fernhalten. Verhüten Sie, daß Kinder irgendwelche Bauteile in den Mund nehmen oder Plastiktüten über den Kopf ziehen.

PRECAUTIONS

- Bien lire et assimiler les instructions avant de commencer l'assemblage. La construction du modèle par un enfant doit s'effectuer sous la surveillance d'un adulte.
- L'assemblage de ce kit requiert de l'outillage, en particulier des couteaux de modélisme. Manier les outils avec précaution pour éviter toute blessure.
- Lire et suivre les instructions d'utilisation des peintures et ou de la colle, si utilisées (non incluses dans le kit).
- Garder hors de portée des enfants en bas âge. Ne pas laisser les enfants mettre en bouche ou sucer les pièces, ou passer un sachet vinyl sur la tête.

PAINTS REQUIRED

● 塗装指示のマークです。タミヤカラーのカラーナンバーで指示してあります。
組立図中の指示に従って塗装してください。
This mark denotes numbers for Tamiya Paint Colors.
Dieses Zeichen gibt die Tamiya Farbnummern an.
Ce signe indique la référence de la peinture TAMIYA à utiliser.

TS-1	●レッドブラウン / Red brown / Rotbraun / Rouge brun
XF-64	
TS-2	●ダークグリーン / Dark green / Dunkelgrün / Vert foncé
XF-61	
TS-3	●ダークイエロー / Dark yellow / Dunkelgelb / Jaune foncé
XF-60	
X-10	●ガンメタル / Gun metal / Metall-Grau / Gris acier

X-18	●セミグロスブラック / Semi gloss black / Seidenglanz Schwarz / Noir satiné
XF-1	●フラットブラック / Flat black / Matt Schwarz / Noir mat
XF-49	●カーキ / Khaki / Khaki / Kaki
XF-56	●メタリックグレイ / Metallic grey / Grau-Metallic / Gris métallisé

- このキットは3種類のマーキングの中から1種類選んで組み立てられます。マーキングはP14,15を参照してください。
- This kit shows 3 types of markings. Select one referring to page 14 and 15.
- Dieser Bausatz beinhaltet 3 Typen von Markierungen. Unter Beachtung von Seite 14 und 15 auswählen.
- Ce kit offre le choix entre 3 types de marquages. En choisir un en se reportant aux pages 14 et 15.

ASSEMBLY

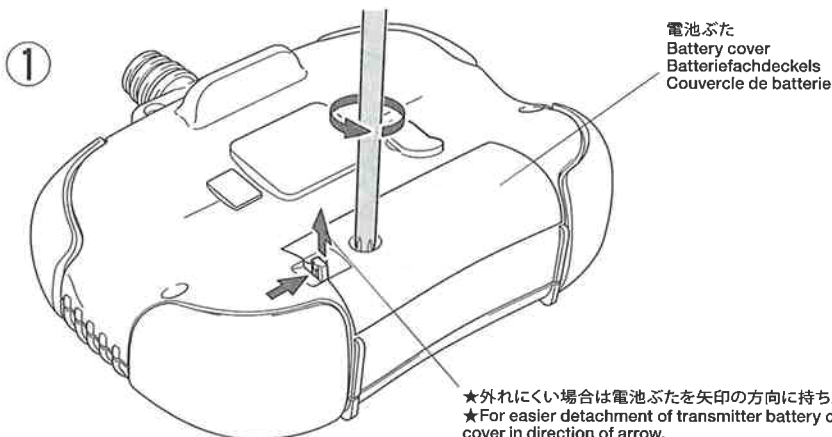


- 組立説明図の中で塗装指示のない部品は車体色で塗装します。
- When no color is specified, paint parts with hull color.
- Wenn keine Farbe angegeben ist, Teile mit Rumpf-Farbe bemalen.
- Lorsqu'aucune teinte n'est spécifiée, peindre les pièces dans la couleur de la caisse.

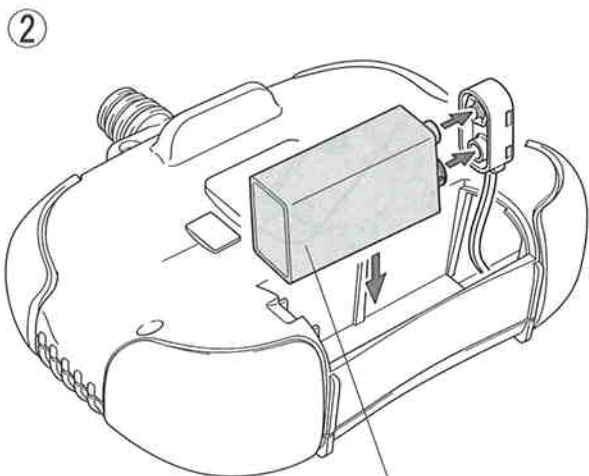
1 送信機用電池の組み込み

Battery installation
Batterie-Einbau
Installation de la batterie

- ★送信機裏側にある電池ぶたを止めているビスをドライバーでゆるめて取り外します。
- ★Loosen screw using screwdriver.
- ★Die Schraube mit einem Schraubenzieher lösen.
- ★Desserrer la vis avec un tournevis.

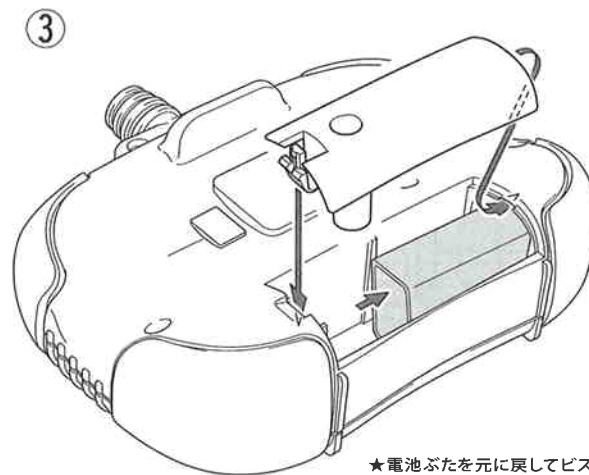


- ★外れにくい場合は電池ぶたを矢印の方向に持ち上げながらビスをゆるめて外します。
- ★For easier detachment of transmitter battery cover, loosen screw while lifting the cover in direction of arrow.
- ★Zum leichteren Abnehmen des Sender-Batteriegedeckels, die Schraube lösen und dabei den Deckel in Pfeilrichtung anheben.
- ★Pour enlever plus facilement la trappe du compartiment à piles de l'émetteur, desserrer la vis en soulevant la trappe dans la direction de la flèche.



6P形9Vアルカリ乾電池
006P 9V battery
9V Block (006P)
Pile de 9V. Type 006P

- ★+, -の向きに注意してください。
- ★Install battery. Note polarity.
- ★Batterie einlegen. Auf Polarität achten.
- ★Installer les piles. Noter le sens.



- ★電池ぶたを元に戻してビスを締めてぶたを固定します。
- ★Close cover and fully screw in.
- ★Die Abdeckung schließen und festschrauben.
- ★Fermer le couvercle et visser à fond.

- 送信機、受信機の分解・改造は絶対にしないでください。
- 2.4GHz帯の周波数は2.4GHzプロボのほかに、医療用設備・電子レンジ・無線LAN・電子タグ・アマチュア無線などいろいろなもの利用されているため、これらの電波の影響を受ける可能性があります。周りの電波環境に注意して使用してください。
- 登録証明ラベルを剥がさないでください。登録証明ラベルが貼られていない送信機を使用すると電波法により罰せられることになります。

- Do not dismantle or modify transmitter or receiver.
- 2.4GHz frequency range is also used for devices, including medical appliances, microwave ovens, wireless networks, electronic tags, and amateur radios,

and interference may affect operation of the model. Operate the model while noting local frequency conditions.

- Do not remove the label of registered certification on the transmitter. Operation of the transmitter without this label is not permitted under Japanese law.

- Den Sender oder Empfänger nicht zerlegen oder verändern.
- Der 2.4GHz Frequenzbereich wird auch für andere Geräte verwendet, darunter medizinische Anwendungen, Mikrowellen-Herde, drahtlose Netzwerke, elektronische Kennzeichnungen sowie Amateurfunk; Funkstörungen könnten daher die Bedienung des Modells beeinträchtigen. Betreiben Sie das Modell unter Beachtung der örtlichen Frequenzbedingungen.
- Das amtliche Zulassungs-Kennzeichen auf dem

Sender nicht entfernen. Der Betrieb des Senders ohne dieses Kennzeichen ist nach Japanischem Recht nicht zulässig.

- Ne pas démonter ou modifier l'émetteur et le récepteur.

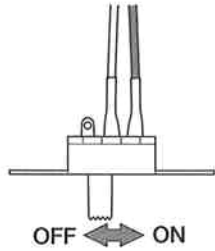
●La gamme de fréquence 2,4GHz est également utilisée pour des appareils (médicaux en particulier), fours micro-ondes, réseaux sans fil, radio amateurs... et des interférences peuvent perturber le fonctionnement du modèle. Vérifier les conditions locales avant utilisation du modèle.

- Ne pas enlever l'étiquette de certification de l'émetteur. L'utilisation de cet émetteur sans l'étiquette apposée est interdite par la loi japonaise.

2

車体下部の組み立て Lower hull assembly Zusammenbau des Wannens-Unterteile Assemblage de la caisse inférieure

- ★電源コネクターの電池受け金具は車体内側から車体外側に通しておきます。
- ★Pass battery terminals through the lower hull.
- ★Die Batteriekontakte wie abgebildet durch die untere Wanne führen.
- ★Passer les bornes de piles à travers la caisse inférieure.



- ★車体下部(裏)のON、OFFに合わせて取り付けてください。
- ★Attach switch according to ON/OFF mark of hull underside.
- ★Den Schalter entsprechend der ON/OFF (EIN/AUS) Markierung an der Rumpf-Unterseite befestigen.
- ★Fixer l'interrupteur en respectant le marquage ON/OFF sur le dessous du coque.



このマークの部品は接着しません。
Do not cement.
Nicht kleben.
Ne pas coller.

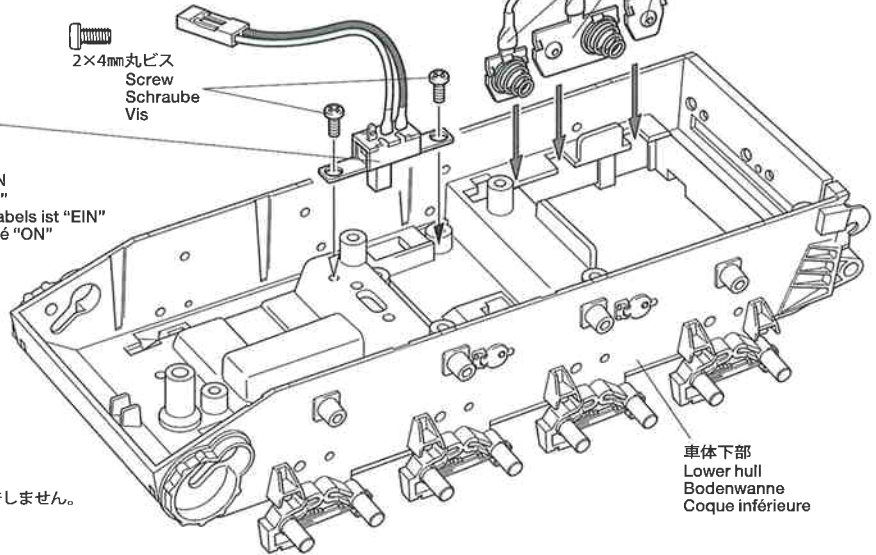
電源コネクター
Battery connector
Batterie-Stecker
Connecteur de batterie

- ★金具を通しておきます。
- ★Pass terminals as shown.
- ★Batteriekontakte wie abgebildet bringen.
- ★Passer les connecteurs comme indiqué.

2×4mm丸ビス
Screw
Schraube
Vis

車体スイッチ
Switch
Schalter
Interrupteur

- ★黒コード側がスイッチON
- ★Black cable side is "ON"
- ★Seite des schwarzen Kabels ist "EIN"
- ★Le câble noir est du côté "ON"

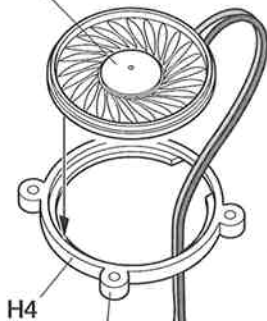


車体下部
Lower hull
Bodenwanne
Coque inférieure

3

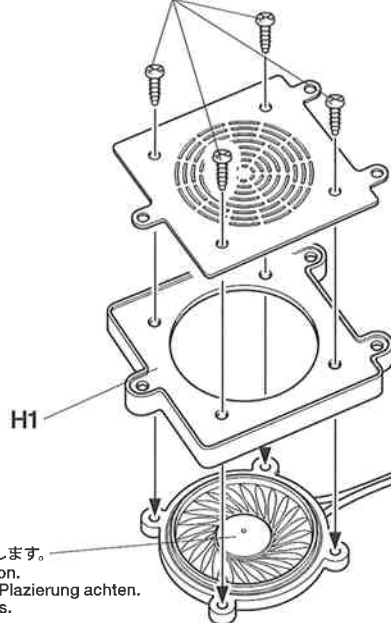
スピーカーユニットの組み立て Speaker unit assembly Zusammenbau der Lautsprecher-Einheit Assemblage du haut parleur

スピーカー
Speaker
Lautsprecher
Haut-parleur



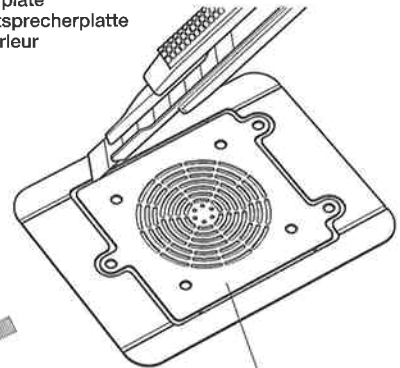
- ★H4には向きがあるので注意します。
- ★Note direction of H4.
- ★Achten Sie auf die Richtung von H4.
- ★Noter le sens de H4.

2×6mmタッピングビス
Tapping screw
Schneidschraube
Vis taraudeuse



- ★向きに注意します。
- ★Note direction.
- ★Auf richtige Platzierung achten.
- ★Noter le sens.

《スピーカープレートの切り出し》
Trimming speaker plate
Zurichten der Lautsprecherplatte
Plaque du haut parleur



スピーカープレート(金属板)
Speaker plate (metal)
Lautsprecherplatte (Metall)
Plaque du haut parleur (métal)

《エッチングパーツ》

- ①切りはなす時はカッターナイフまたはエッチングバサミなどを使用して丁寧にパーツを切りはなします。
 - ②切り出した時、部品に残った出っ張った部分は、エッチングヤスリなどで丁寧に削り落とします。
 - ③塗装が必要な場合はメタルプライマーを吹きつけてから塗装します。メタルプライマーを塗らないと塗料が剥がれてしまいます。
- エッチングパーツはたいへん薄く、手などを切る恐れがあります。取り扱いには十分注意してください。

PHOTO-ETCHED PARTS

- ①Cut off photo etched parts using a modeling knife.
 - ②Carefully remove any excess using a file.
 - ③Apply metal primer prior to painting.
- Extra care should be taken to avoid personal injury when handling photo-etched parts.

FOTOGEÄTZTE TEILE

- ①Die fotogeätzten Teile mit einem Modellbaumesser abschneiden.
 - ②Überstände vorsichtig mit einer Feile entfernen.
 - ③Vor dem Lackieren Metall-Grundierung auftragen.
- Beim Umgang mit fotogeätzten Teilen sollte man

besondere Vorsicht walten lassen, um Verletzungen zu vermeiden.

PIÈCES PHOTO-DÉCOUPÉES

- ①Détacher les pièces photo-découpées avec un couteau de modéliste.
 - ②Enlever les parties excédentaires en les limant soigneusement.
 - ③Appliquer de l'apprêt pour métal Tamiya avant de peindre.
- Manipuler les pièces photo-découpées avec précaution pour éviter les blessures.

4 車体下部部品の取り付け
Attaching lower hull parts
Anbringung der unteren Rumpfteile
Éléments de la caisse inférieure

電池受金具
Terminal
Anschlußklemme
Cosse

電源コネクター金具
Battery terminals
Batteriekontakte
Cosses de batterie

2×8mm タッピングビス
Tapping screw
Schneidschraube
Vis taraudeuse

★④で通した電源コネクター金具は図の向きで車体の溝にしっかりと奥まで差し込んでください。
★Fully and securely insert battery terminals in shown direction.
★Die Batteriekontakte vollständig und fest in der abgebildeten Richtung einschieben.
★Insérer à fond et fermement les bornes de piles dans le sens indiqué.

スピーカーユニット
Speaker unit
Lautsprecher-Einheit
Haut parleur

★裏表に注意してください。
★Note direction.
★Auf die Richtung achten.
★Noter le sens.

★向きに注意します。
★Note direction.
★Auf richtige Platzierung achten.
★Noter le sens.

2×6mm タッピングビス
Tapping screw
Schneidschraube
Vis taraudeuse

H3

5 上部転輪の取り付け
Attaching support rollers
Befestigung der Stützrolle
Fixation des galets porteurs

1.5×14mm シャフト
Shaft
Achse
Axe

1.5×14mm シャフト
Shaft
Achse
Axe

1.2mm Eリング
E-Ring
Circlip

★押し込みます。
★Snap on.
★Einschnappen.
★Insérer.

S16
S7
S9

S3
S7
S16

1.2mm Eリング
E-Ring
Circlip

1.5×14mm シャフト
Shaft
Achse
Axe

6 ギヤボックスの取り付け
Attaching gearbox
Getriebegehäuse-Einbau
Fixation du carter

このマークはグリスを塗る部分に指示しました。
Apply grease to the places shown by this mark.
Stellen mit diesem Zeichen erst fetten.
Graisser les endroits indiqués par ce symbole.

ギヤボックスR
Gearbox R
Getriebegehäuse R
Carter D

★取り付け穴の向きに注意してください。
★Note direction.
★Auf die Richtung achten.
★Noter le sens.

2.5×35mm 六角シャフト
Hex shaft
Sechskantwelle
Axe hexagonal

ギヤボックスL
Gearbox L
Getriebegehäuse L
Carter G

2×6mm タッピングビス
Tapping screw
Schneidschraube
Vis taraudeuse

