

PORSCHE 956

1/10 SCALER/C

HIGH PERFORMANCE RACING CAR

ポルシェ 956 1/10 電動RCレーシングカー

ITEM 47508



ASSEMBLY KIT 組み立てキット

RC装置、走行用バッテリーはキットに含まれません。

★製品改良のためキットは予告なく仕様を変更することがあります。

★Specifications are subject to change without notice.

★Technische Daten können im Zuge ohne Ankündigung verändert werden.

★Caractéristiques pouvant être modifiées sans information préalable.

PORSCHE
OFFICIAL LICENSED PRODUCT

Porsche, the Porsche shield and the distinctive design of Porsche cars are trademarks and trade dress of Porsche AG. Permission granted.



PORSCHE 956

1/10 SCALE R/C
HIGH PERFORMANCE RACING CAR

●小学生や組み立てにできない方は、模型に
くわしい方にお手伝いをお願いしてください。

組み立てる前に用意する物
REQUIRED ITEMS
ERFORDERLICHES ZUBEHÖR
OUTILLAGE NECESSAIRE

《ラジオコントロールメカ》

このRCカーには、2チャンネルプロポセット（送信機、受信機、ESC、サーボ）が必要です。（小型受信機、小型ESC、標準型サーボのセットがお勧めです。）

他社製品を使用した場合、それによって生じた不具合につきましては保証いたしかねますのでご了承願います。

★取り扱いについては、それぞれの説明書をご覧ください。

《走行用バッテリー・充電器》

このキットはタミヤ走行用バッテリー専用です。専用充電器とともにご用意ください。

RADIO CONTROL UNIT

Standard 2-channel R/C unit plus electronic speed controller is suggested for this model (combination of small receiver, electronic speed controller and standard size servo is recommended).

★Read and follow instructions supplied with R/C unit.

POWER SOURCE

This kit is designed to use a Tamiya battery pack. Charge battery according to manual supplied with battery.

FERNSTEUER-EINHEIT

Für dieses Modell wird eine übliche RC-Einheit mit einem elektronischen Fahrregler vorgeschlagen (eine Kombination eines kleinen Empfängers mit elektronischem Fahrregler und Servo in Normalgröße wird empfohlen).

★Lesen und befolgen Sie die der RC-Einheit beiliegende Anleitung.

STROMQUELLE

Für diesen Bausatz benötigt man den Tamiya Akkupack. Den Akku gemäß Anweisung aufladen.

ENSEMBLE DE RADIOCOMMANDE

Pour piloter ce modèle, nous vous suggérons d'employer un ensemble de radiocommande 2 voies standard avec variateur de vitesse électronique (récepteur et variateur de taille mini et servo de taille standard recommandés).

★Lire et suivre les instructions fournies avec l'ensemble R/C.

ALIMENTATION

Le moteur qui équipe ce modèle peut être alimenté par un pack d'accus Tamiya. Charger le pack selon les indications du manuel du pack et du chargeur.

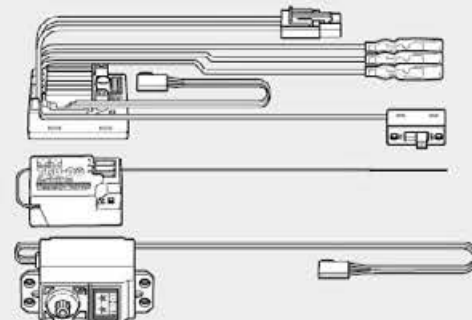
★標準型サーボをお使いください。小型サーボは搭載出来ません。

★Use standard size servo. Small servos cannot be installed.

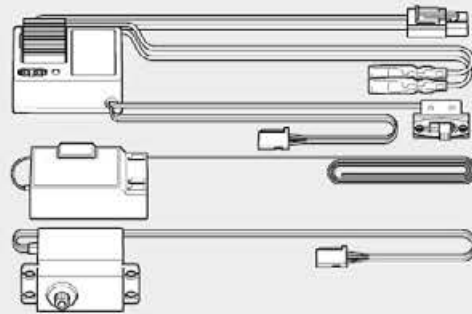
★Servos in Standardgröße verwenden. Kleinere Servos können nicht eingebaut werden.

★Utiliser un servo de taille standard. Un mini-servo ne peut pas être installé.

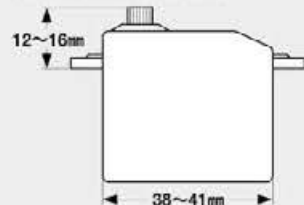
タミヤRC周辺機器（送信機 / 受信機 / ESC / サーボ）
Tamiya R/C equipment (transmitter/receiver/ESC/servo)
Tamiya R/C Ausstattung (Sender/Empfänger/Fahrregler und Servo)
Equipment RC Tamiya (émetteur/récepteur/variateur/servo)
(※ESCはエレクトロニクススピードコントローラーの略です。)



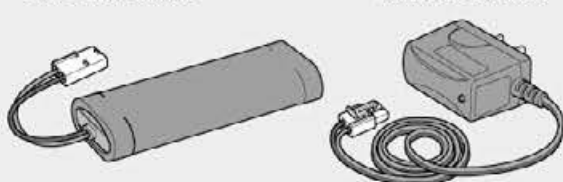
ESC付き2チャンネルプロポセット
2-channel R/C unit with electronic speed controller
2-Kanal RC-Einheit mit elektronischem Fahrregler
Ensemble R/C 2 voies avec variateur électronique



《使用できるサーボの大きさ》
Suitable servo size
Größe der Servos
Dimensions max des servos



タミヤ走行用バッテリー
Tamiya battery pack
Tamiya Akkupack
Pack d'accus Tamiya



専用充電器
Compatible charger
 Geeignetes Ladegerät
 Chargeur compatible

《使用する塗料》 TAMIYA PAINT COLORS / TAMIYA-FARBEN / PEINTURES TAMIYA

《ポリカーボネート用タミヤカラー》 TAMIYA POLYCARBONATE PAINTS

- PS-1 ●ホワイト / White / Weiß / Blanc
- PS-4 ●ブルー / Blue / Blau / Bleu
- PS-5 ●ブラック / Black / Schwarz / Noir
- PS-12 ●シルバー / Silver / Silber / Aluminium
- PS-31 ●スモーク / Smoke / Rauchfarben / Fumé

《プラスチック用タミヤカラー》 TAMIYA PLASTIC PAINTS

- TS-17 ●アルミシルバー / Gloss aluminum / Alu-Silber / Aluminium brillant
- TS-21 ●ゴールド / Gold / Gold / Doré
- TS-29 ●セミグロスブラック / Semi-gloss black / Seidenglanz Schwarz / Noir satiné

●左表の塗料をご用意ください。タミヤからはスプレー塗料、筆塗り塗料のほか各種塗装用品が発売されています。

●ナイロン・PP用プライマー
Item / Art. / réf. 87152
Primer for Nylon & Polypropylene

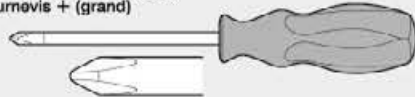
★ホイールの下地塗装にご用意ください。
★This primer is required for the wheels.
★Diese Grundierung ist für die Räder erforderlich.
★Cet apprêt est nécessaire pour les roues.



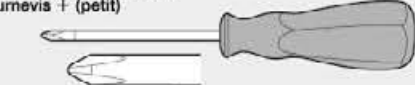
《用意する工具》

RECOMMENDED TOOLS
BENÖTIGTE WERKZEUGE
OUTILLAGE NECESSAIRE

+ドライバー（大）
+ Screwdriver (large)
+ Schraubenzieher (groß)
Tournevis + (grand)



+ドライバー（小）
+ Screwdriver (small)
+ Schraubenzieher (klein)
Tournevis + (petit)



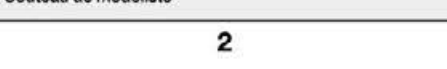
ラジオペンチ
Long nose pliers
Flachzange
Pincès à bocs longs



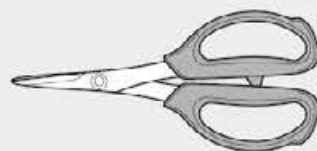
ニッパー
Side cutters
Seitenschneider
Pincès coupantes



カッター
Modeling knife
Modellbaumesser
Couteau de modéliste



はさみ
Scissors
Schere
Ciseaux



ピンセット
Tweezers
Pinzette
Précocles



★この他に、ピンバイス、ボディリーマー、ヤスリや柔らかい布、ウエス、ノギス、ードライバーがあると便利です。

★A file, pin vise, body reamer, soft cloth, (-) screwdriver and caliper will also assist in construction.

★Beim Zusammenbau können eine Feile, Bohrer, Karosserie Bohrer, ein weiches Tuch, (-) Schraubenzieher und ein Meßschieber hilfreich sein.

★Une lime, un outil à percer, un alésoir à carrosserie, un chiffon doux, un tournevis (-) et un pied à coulisse seront également utiles.



●組み立てる前に説明図を必ずお読みください。また、保護者の方もお読みください。



●小さなお子様のいる場所での工作はおやめください。小さな部品やビニール袋を口に入れたりする危険があります。



●小学生やうまく組み立てられない方は、保護者の方やRCカーに詳しい方にお手伝いをお願いしてください。



●工具で固い物を切らないでください。刃が折れるなどの危険があります。



●色を塗る時や、接着剤を使う場合は必ず窓を開けて換気に注意してください。



●組み立てる時はまわりに注意してください。また、工具を振り回すようなことはやめてください。

CAUTION

- Read carefully and fully understand the instructions before commencing assembly. A supervising adult should also read the instructions if a child assembles the model.
- When assembling this kit, tools including knives are used. Extra care should be taken to avoid personal injury.
- Read and follow the instructions supplied with paints and/or cement, if used (not included in kit).
- Keep out of reach of small children. Children must not be allowed to put any parts in their mouths or pull vinyl bags over their heads.

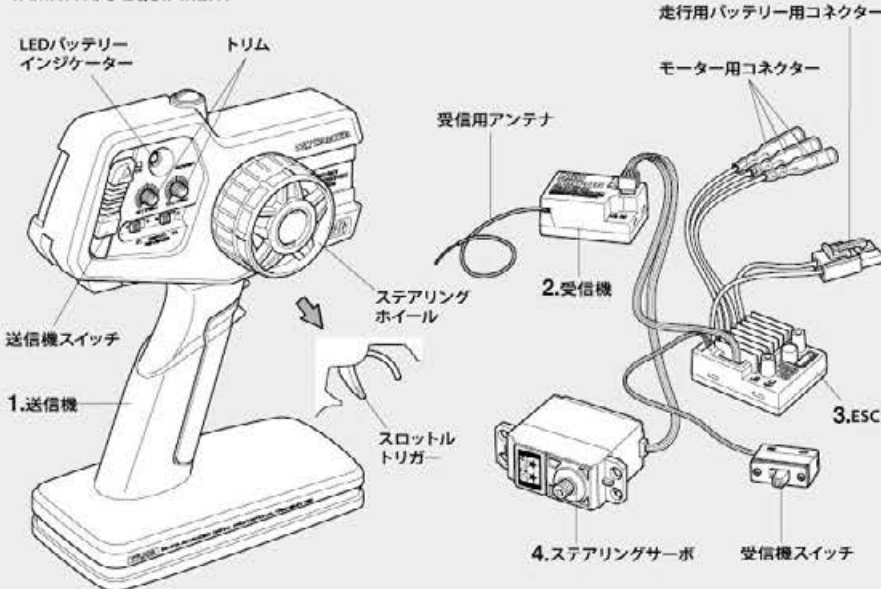
VORSICHT

- Bevor Sie mit dem Zusammenbau beginnen, sollten Sie alle Anweisungen gelesen und verstanden haben. Falls ein Kind das Modell zusammenbaut, sollte ein beaufsichtigender Erwachsener die Bauanleitung ebenfalls gelesen haben.
- Beim Zusammenbau dieses Bausatzes werden Werkzeuge einschließlich Messer verwendet. Zur Vermeidung von Verletzungen ist besondere Vorsicht angebracht.
- Wenn Sie Farben und/oder Kleber verwenden (nicht im Bausatz enthalten), beachten und befolgen Sie die dort beiliegenden Anweisungen.
- Bausatz von kleinen Kindern fernhalten. Kindern darf keine Möglichkeit gegeben werden, irgendwelche Teile in den Mund zu nehmen oder sich Plastiktüten über den Kopf zu ziehen.

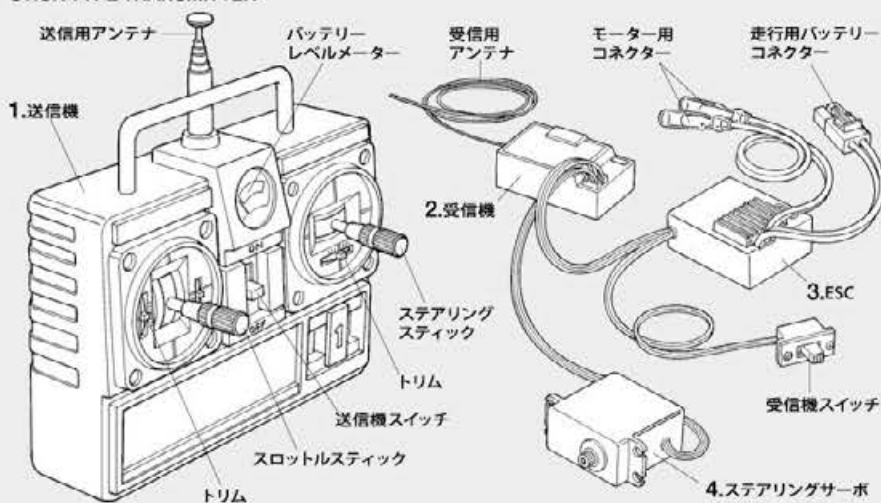
PRECAUTIONS

- Bien lire et assimiler les instructions avant de commencer l'assemblage. La construction du modèle par un enfant doit s'effectuer sous la surveillance d'un adulte.
- L'assemblage de ce kit requiert de l'outillage, en particulier des couteaux de modélisme. Manier les outils avec précaution pour éviter toute blessure.
- Lire et suivre les instructions d'utilisation des peintures et ou de la colle, si utilisées (non incluses dans le kit).
- Garder hors de portée des enfants en bas âge. Ne pas laisser les enfants mettre en bouche ou sucer les pièces, ou passer un sachet vinyl sur la tête.

《タミヤRC 周辺機器》 TAMIYA R/C EQUIPMENT



《スティックタイプ送信機》 STICK TYPE TRANSMITTER



《2チャンネルプロポーションナルシステムの名称》

- 送信機=コントロールボックスとなるもので、ステアリング、スロットルの操作を電波信号に変えて発信します。
●ステアリングホイール、スロットルトリガー=ステアリングホイールでステアリングサーボを、スロットルトリガーでESCをコントロールします。
- 受信機=送信機からの電波を受け、それをESCやサーボにつたえます。
※アンテナ線のない受信機もあります。
- ESC(スピードコントローラ)=受信機が受けた電波信号を電氣的な信号に変え、車のスピードをコントロールします。
- ステアリングサーボ=受信機が受けた電波信号を機械的な動きに変え、ハンドルを切ります。

COMPOSITION OF 2-CHANNEL R/C UNIT

- Transmitter: Serves as control box. Steering wheel/stick and throttle trigger/stick movements are transformed into radio signals which are transmitted through the antenna.
●Wheel & Trigger: Moves servos, which steer car and adjust throttle.
- Receiver: Accepts signals from the transmitter and converts them into pulses that operate the model's servo and speed controller.
- Electronic speed controller: Accepts signals received from the receiver and controls the current going to the motor.
- Steering servo: Transforms signals received from the receiver into mechanical movements.

ZUSAMMENSTELLUNG DER 2-KANAL RC-EINHEIT

- Sender: Dient als Steuergerät. Lenkrad/-knüppel- und Gaszuggriff/-knüppelbewegungen werden in Funksignale umgewandelt und über die Antenne ausgesendet.
●Lenkrad und Gaszuggriff: Setzt die Servos in Bewegung, welche das Auto lenken und Gas geben.
- Empfänger: Der Empfänger nimmt die Signale des Senders auf und wandelt sie in Steuerimpulse für das Lenkservo und den Fahrregler um.
- Elektronischer Fahrregler: Erhält Steuersignale vom Empfänger und regelt den zum Motor fließenden Strom.
- Lenkservo: Wandelt die vom Empfänger kommenden Lenksignale in mechanische Bewegung um.

COMPOSITION D'UN ENSEMBLE R/C 2 VOIES

- Emetteur: sert de boîtier de commande. Les actions sur le manche de direction/volant ou sur le manche de gaz/gâchette sont converties en signaux radio transmis par le biais de l'antenne.
●Volant/Gâchette: permettent de contrôler respectivement la direction et le régime moteur du modèle.
- Récepteur: capte les signaux de l'émetteur, les convertit en impulsions et contrôle les mouvements du(des) servo(s) et le variateur électronique de vitesse.
- Variateur électronique de vitesse: reçoit un signal du récepteur et régule la quantité de courant alimentant le moteur.
- Servo de direction: convertit les signaux émanant du récepteur en mouvements mécaniques.



★組み立てに入る前に説明図を最後までよく見て、全体の流れをつかんでください。
 ★お買い求めの際、また組み立ての前には必ず内容をお確かめください。万一不良品、不足部品などありました場合には、お買い求めの販売店にご相談ください。
 ★小さなビス、ナット類が多く、よく似た形の部品もあります。図をよく見てゆっくり確実に組んでください。金具部品は少し多目に入っています。予備として使ってください。

★Study the instructions thoroughly before assembly.
 ★There are many small screws, nuts and similar parts. Assemble them carefully referring to the drawings. To prevent trouble and finish the model with good performance, it is necessary to assemble each step exactly as shown.

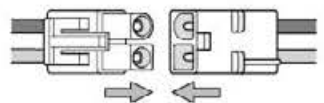
★Vor Baubeginn die Bauanleitung genau durchlesen.
 ★Viele kleine Schrauben und Muttern etc. müssen genau der Anleitung nach eingebaut werden. Exaktes Bauen bringt ein gutes Modell mit bester Leistung.

★Assimilez les instructions parfaitement avant l'assemblage.
 ★Il y a beaucoup de petites vis, d'écrous et de pièces similaires. Les assembler soigneusement en se référant aux dessins. Pour éviter les erreurs suivre les stades du montage dans l'ordre indiqué.

※の部品はキットには含まれていません。
 Parts marked ※ are not included in kit.
 Teile mit ※ sind im Bausatz nicht enthalten.
 Les pièces marquées ※ ne sont pas incluses dans le kit.

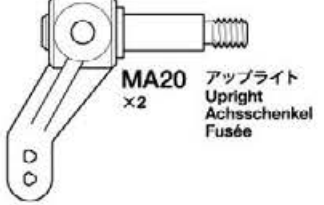
A 1~6
 袋詰Aを使用します
 BAG A / BELTEL A / SACHET A

1
 しっかり取り付けます。
 Connect firmly.
 Fest einstecken.
 Connecter fermement.



2

- MA5** ×2 3×12mm タッピングビス
Tapping screw
Schneidschraube
Vis taraudeuse
- MA10** ×2 3×3mm イモネジ
Grub screw
Madenschraube
Vis pointeau
- MA12** ×2 4mm ビローボール
Ball connector
Kugelkopf
Connecteur à rotule
- MA18** ×2 3×28mm シャフト
Shaft
Achse
Axe
- MA19** ×2 フロントコイルスプリング
Front coil spring
Vordere Feder
Ressort hélicoïdal avant



3

- MA3** ×2 4×25mm 皿ビス
Screw
Schraube
Vis
- MA9** ×2 3×10mm 皿タッピングビス
Tapping screw
Schneidschraube
Vis taraudeuse
- MA14** ×2 4mm ナット
Nut
Mutter
Ecrou

1 《走行用バッテリーの充電》
 Charging battery pack
 Aufladen des Akkupack
 Chargement de la pack d'accus

★別売の走行用バッテリーを専用充電器を使って充電します。充電方法や取り扱い上の注意はバッテリーおよび専用充電器に付属の取扱説明書をよくお読みください。
 ★Charge battery pack with compatible charger (available separately). When handling battery/charger, read supplied instructions carefully.
 ★Den Akkupack mit einem geeigneten Ladegerät aufladen (getrennt erhältlich). Zur Bedienung von Akku/Ladegerät die mitgelieferte Anleitung sorgfältig lesen.
 ★Utiliser un chargeur compatible avec le pack d'accus (disponible séparément). Se référer et lire attentivement les instructions et les précautions d'emploi fournies avec le chargeur et la batterie.

※専用充電器
 ※Compatible charger
 ※Geignetes Ladegerät
 ※Chargeur compatible

※走行用バッテリー
 ※Battery pack
 ※Akkupack
 ※Pack d'accus

2 フロントアームの組み立て
 Front arms
 Vordere Arme
 Triangles avant

《R》
 MA18 3×28mm
 MA20
 MA10 3mm
 MA12 4mm
 MA19
 B4
 MA5 3×12mm
 B1

《L》
 MA18 3×28mm
 MA10 3mm
 MA20
 MA12 4mm
 MA19
 B2
 MA5 3×12mm
 B3

六角棒レンチ (1.5mm)
 Hex wrench (1.5mm)
 Imbusschlüssel (1,5mm)
 Clé Allen (1,5mm)

十字レンチ
 Box wrench
 Stockschlüssel
 Clé à tube

★強く押しながらネジ込みます。
 ★Screw in while pressing firmly.
 ★Mit festem Druck schrauben.
 ★Visser en pressant fortement.

フロントプレート
 Front plate
 Vordere Platte
 Plaquette avant

★溝に合わせます。
 ★Line up with grooves.
 ★Mit den Nuten ausrichten.
 ★S'aligner sur les rainures.

3 フロントアームの取り付け
 Attaching front arms
 Anbringung der vorderen Arme
 Fixation des triangles avant

★皿ビス加工をしてある面を下にします。
 ★Put the countersunk opening on the bottom.
 ★Senkschraubenloch unten.
 ★Mettre l'ouverture fraisée en dessous.

ロウプレート
 Lower plate
 Untere Platte
 Plaquette inférieure

ロウプレート
 Lower plate
 Untere Platte
 Plaquette inférieure

MA14 4mm
 A6
 D6
 MA3 4×25mm
 MA9 3×10mm

(タミヤ製サーボ)
(Tamiya servos)

2.6×10mm タッピングビス
Tapping screw
Schneidschraube
Vis taraudeuse
MA8 X1

3×10mm 丸ビス
Screw
Schraube
Vis
MA1 X1

2.6×10mm バインドビス
Binding screw
Flachkopfschraube
Vis à tête poëllier
MA4 X1

3×10mm タッピングビス
Tapping screw
Schneidschraube
Vis taraudeuse
MA6 X1

Checking R/C equipment

- ① Trims in neutral.
- ② Install batteries.
- ③ Extend receiver antenna.
- ④ Connect charged battery.
- ⑤ Switch on transmitter.
- ⑥ Switch on receiver.
- ⑦ Ensure reverse switches are in shown position.

- ⑧ Steering wheel in neutral.
- ⑨ Servo in neutral position.
- ⑩ After attaching servo saver, switch off R/C units and disconnect connectors.

Überprüfen der RC-Anlage

(Siehe Bild rechts.)

- ① Trimmhebel neutral stellen.
- ② Batterien einlegen.
- ③ Empfängerantenne ausrollen.
- ④ Voll aufgeladenen Akku verbinden.
- ⑤ Sender einschalten.
- ⑥ Empfänger einschalten.
- ⑦ Sicherstellen, dass die Umschalter für die Drehrichtung in der gezeigten Stellung sind.
- ⑧ Lenkrad neutral stellen.
- ⑨ Servo in Neutralstellung.
- ⑩ Nachdem der Servo-Saver angebracht ist, die RC-Einheit ausschalten und die Stecker abziehen.

Vérification de l'équipement R/C

- ① Placer les trims au neutre.
- ② Mettre en place les piles.
- ③ Déployer l'antenne du récepteur.
- ④ Charger complètement la batterie.
- ⑤ Allumer l'émetteur.
- ⑥ Allumer le récepteur.
- ⑦ S'assurer que les inverseurs sont dans la position montrée.
- ⑧ Le volant de direction au neutre.
- ⑨ Servo au neutre.
- ⑩ Après installation du sauve-servo, éteindre l'ensemble R/C et débrancher les connecteurs.

《サーボホーン用ビスの選び方》 / Selecting Servo Horn Screw
Schraube des Servohorns / Choix du palonnier de servo

★他社製サーボを搭載する場合は、サーボホーン用ビスをキット付属の10mmサイズのビスに交換します。この表をよく見て、4種類の中からサーボに合ったビスを選んでください。また、これ以外のビスの場合はプロボメーカーにお問い合わせください。

★When using other brands of servo, replace servo horn screw with 10mm screw included in this kit, using this diagram to select the correct screw. If there is no suitable screw, please contact the servo manufacturer.

★Bei der Verwendung anderer Servos sollte die Schraube am Servohorn durch die beiliegende 10mm Schraube ersetzt werden. Beachten Sie das Diagramm für die Auswahl der richtigen Schraube. Ist dort keine geeignete Schraube aufgeführt, fragen Sie den Servohersteller.

★Pour d'autres marques de servos, remplacer la vis de palonnier par la vis 10mm incluse dans ce kit, en utilisant ce tableau pour choisir la vis correcte. S'il n'y a pas de vis compatible, contacter le fabricant du servo.

4 ラジオコントロールメカのチェック
Checking R/C equipment
Überprüfen der RC-Anlage
Vérification de l'équipement R/C

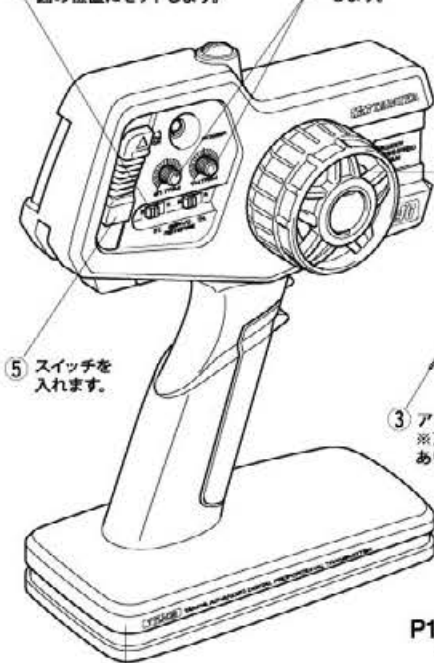
注意!
CAUTION

- ★ご使用のプロボセット付属の取扱説明書をよく読んでからお使いください。
- ★Refer to the manuals included with R/C equipment.
- ★Die bei der RC-Anlage enthaltene Anleitung beachten.
- ★Se référer au manuel inclus avec l'équipement R/C.

- ★番号の順にチェックし、必ずサーボのニュートラルを確認して組み立ててください。
- ★Make sure the servo is in neutral prior to assembly.
- ★Servo vor dem Einbau in neutrale Stellung bringen.
- ★S'assurer que le servo est au neutre avant assemblage.



- ① トリムを中心位置にします。
- ② 電池をセットします。



- ⑤ スイッチを入れます。

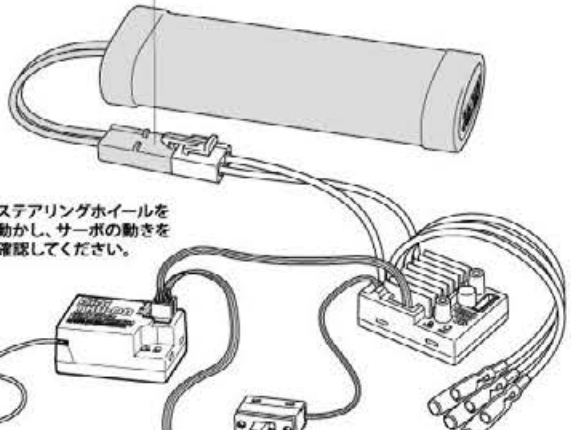
- ⑦ リバーススイッチを
図の位置にセットします。

- ② 電池をセットします。



★タミヤ製サーボの場合はP5とMA8を使用します。他社製サーボを使用する場合は下の表をご覧ください。
★Use P5 and MA8 when using Tamiya servos. See diagram below when using other brands of servo.
★P5 und MA8 benutzen bei Tamiya Servos. Bei der Verwendung anderer Servos unten stehendes Diagramm beachten.
★Utiliser P5 et MA8 avec des servos Tamiya. Se reporter au tableau ci-dessous pour d'autres marques de servos.

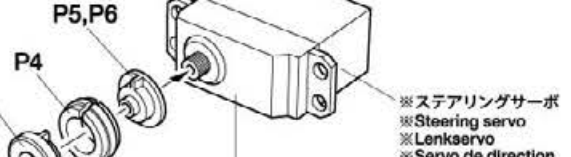
- ④ 充電済の走行用バッテリーをつなぎます。



- ⑧ ステアリングホイールを動かして、サーボの動きを確認してください。

- ③ アンテナ線をのばします。
※アンテナ線のない受信機もあります。

- ⑥ スイッチを入れます。



- ⑨ ステアリングホイールが中立位置のとき、とまっている場所がサーボのニュートラル位置です。

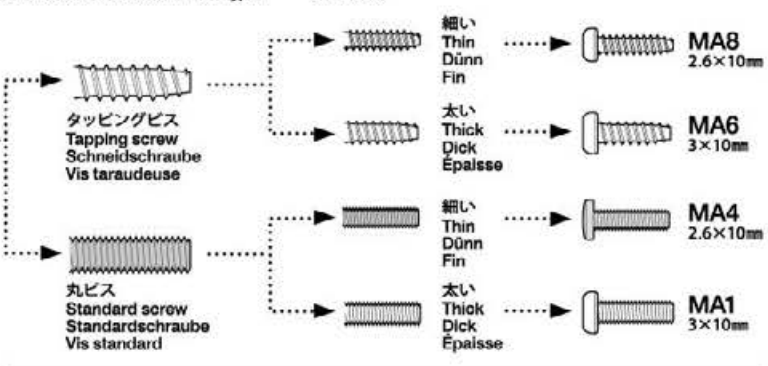
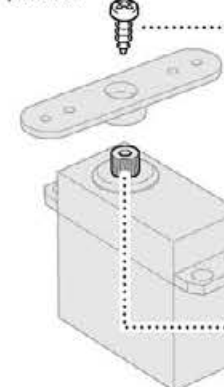
★サーボがニュートラルの状態
で図のように取り付けます。
★Attach as shown with servo
in neutral.
★Wie angegeben Servo in
Neutralstellung bringen.
★Monter comme indiqué
avec le servo au neutre.

- ⑩ 取り付け後、送受信機の
スイッチを切り、走行用
バッテリーもはずしてお
きます。

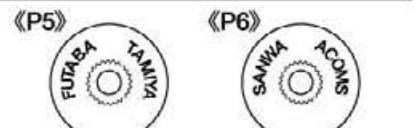
- ① ★ビスのネジ部をよく見て、
ビスの種類を確認します。
★Examine screw and determine type.
★Schraube überprüfen und die
Richtige auswählen.
★Examiner la vis et déterminer le type.

- ② ★下の原寸図でビスの太さを確認し、
選択したビスを使います。
★Dicke der Schraube mit dem unten
stehenden Diagramm vergleichen.
Die ausgewählte Schraube nutzen.
★Vérifier l'épaisseur de la vis sur le
tableau ci-dessous. Utiliser la
vis choisie.

★サーボからビスを外します。
★Remove original servo
horn screw.
★Originalschraube des
Servohorns entfernen.
★Enlever la vis originale du
palonnier.



★使用するサーボの取り付け部に合わせて
選びます。
★Match part with servo.
★Den zum Servo passenden Sockel
aussuchen.
★Utiliser une pièce adaptée au servo.



5

MA7 ×2 3×8mm タッピングビス
Tapping screw
Schneidschraube
Vis taraudeuse

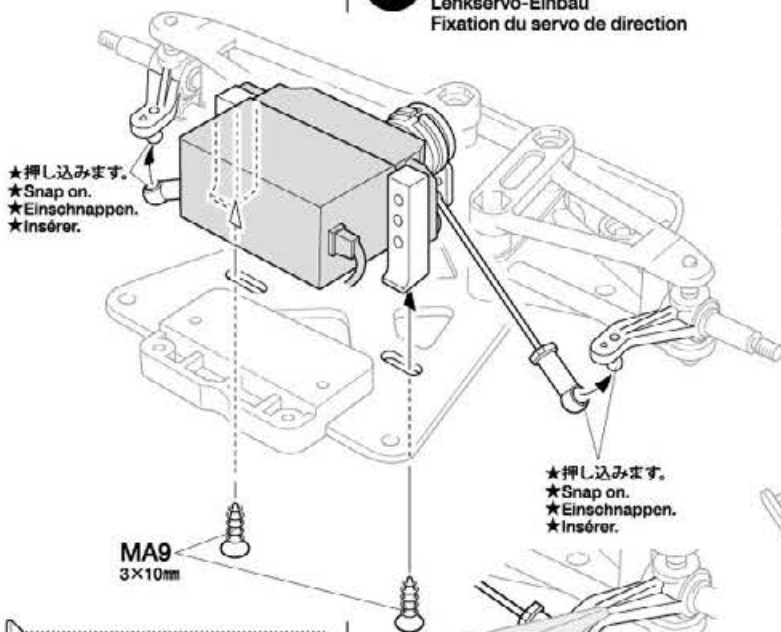
MA11 ×2 4mm アジャスター
Adjuster
Einstellstück
Chape à rotule

MA13 ×2 3mm ワッシャー
Washer
Beilagscheibe
Rondelle

MA16 65mm アジャスターロッド
Adjuster rod
Einsteller
Biellette de réglage

MA17 45mm アジャスターロッド
Adjuster rod
Einsteller
Biellette de réglage

6



MA2 ×4 4×42mm 六角皿ビス
Screw
Schraube
Vis

MA9 ×2 3×10mm タッピングビス
Tapping screw
Schneidschraube
Vis taraudeuse

MA15 ×4 4mm フランジナット
Flange nut
Kragenmutter
Ecrin à flasque

B 7~11 袋詰Bを使用します
BAG B / BEUTEL B / SACHET B

7

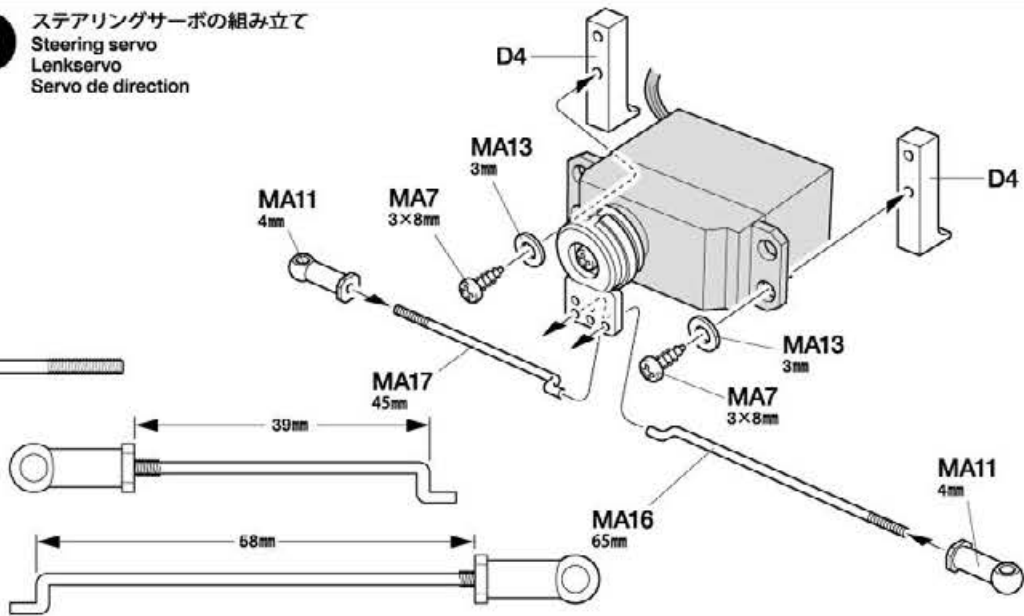
MA5 ×8 3×12mm タッピングビス
Tapping screw
Schneidschraube
Vis taraudeuse

MB3 ×1 5×9mm ビローボール
Ball connector
Kugelkopf
Connecteur à rotule



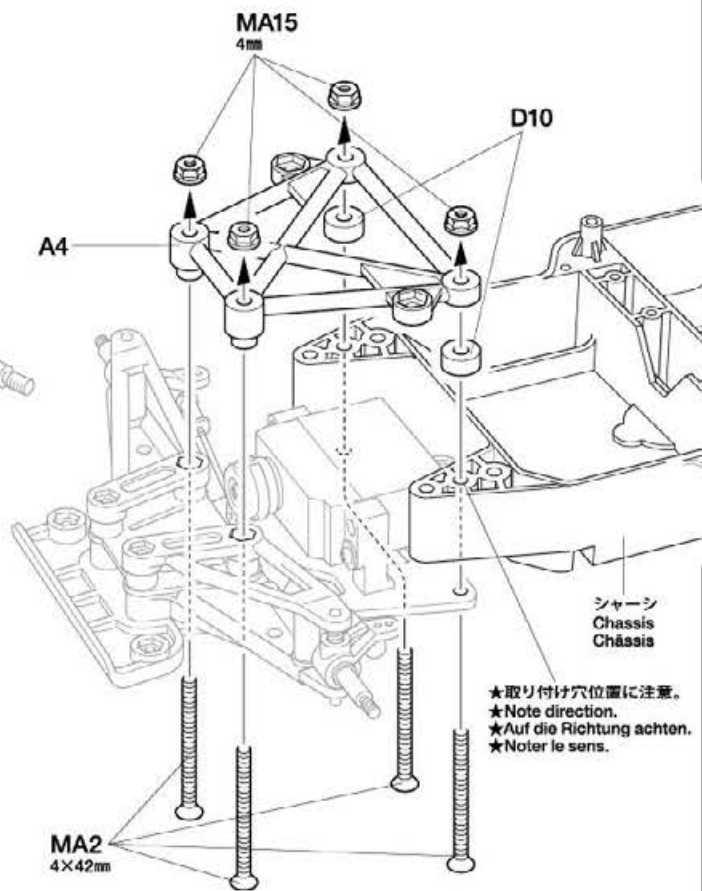
5

ステアリングサーボの組み立て
Steering servo
Lenkservo
Servo de direction



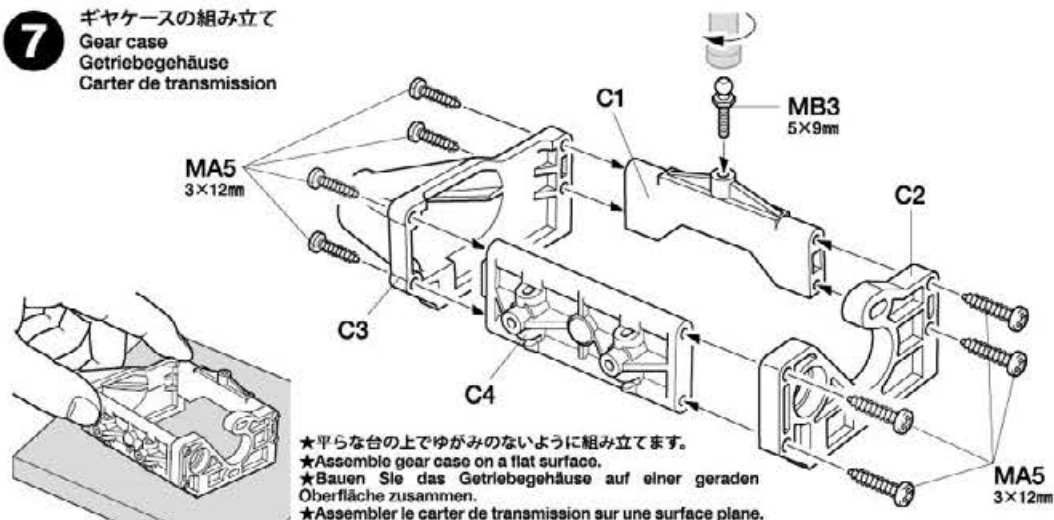
6

ステアリングサーボの取り付け
Attaching steering servo
Lenkservo-Einbau
Fixation du servo de direction



7

ギヤケースの組み立て
Gear case
Getriebegehäuse
Carter de transmission



8



MB1 ×2
3×18mm 皿ビス
Screw
Schraube
Vis



MA7 ×2
3×8mm タッピングビス
Tapping screw
Schneidschraube
Vis taraudeuse



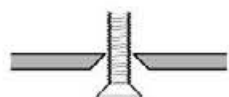
MB2 ×4
3×16mm 皿タッピングビス
Tapping screw
Schneidschraube
Vis taraudeuse



MB4 ×2
3mm ロックナット
Lock nut
Sicherungsmutter
Ecrou nylstop



MB7 ×1
3mm Oリング (黒)
O-ring (black)
O-Ring (schwarz)
Joint torique (noir)



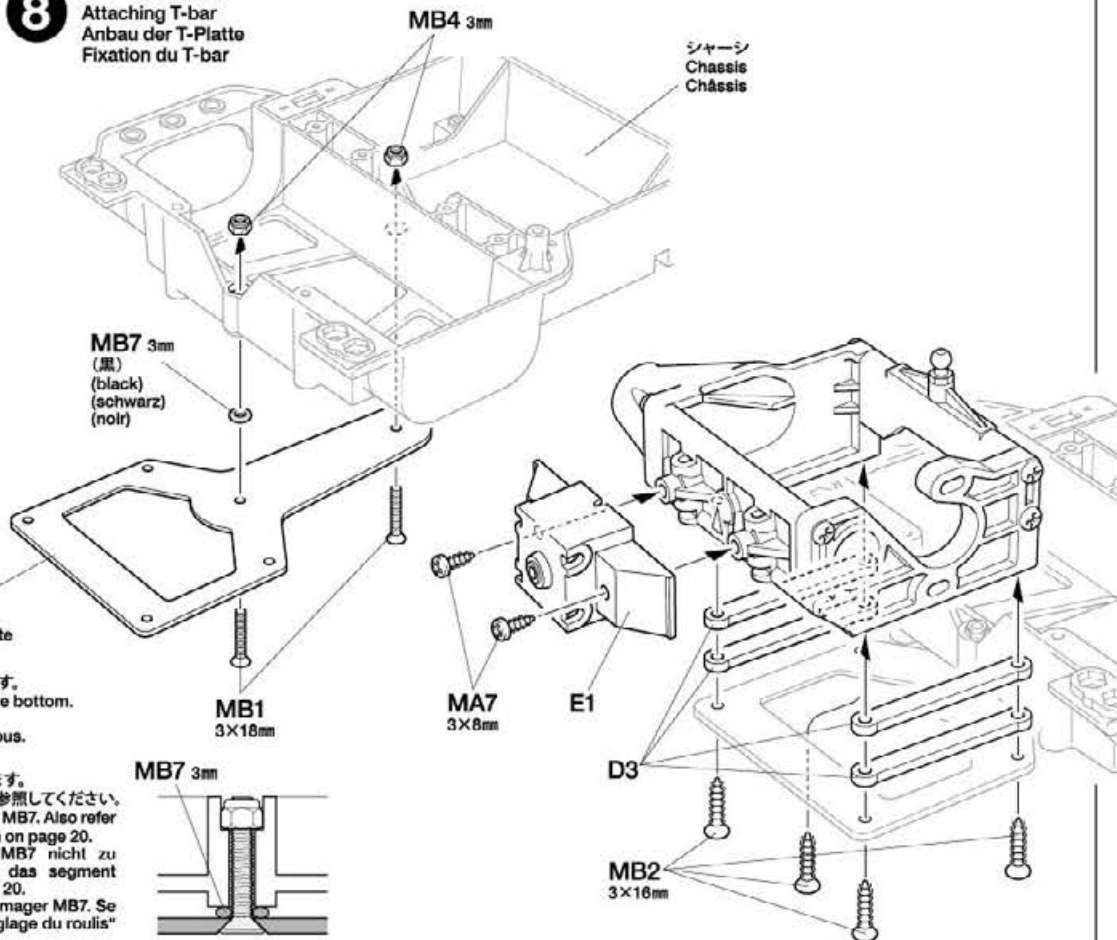
T-バー
T-bar
T-Platte
T-Bar

★皿ビス加工してある面を下にします。
★Put the countersunk opening on the bottom.
★Senkschraubenloch unten.
★Mettre l'ouverture fraisée en dessous.

★MB7がぶつけないようにしめ込みます。
20ページの《シャーシのロール調整》を参照してください。
★Tighten, taking care not to damage MB7. Also refer to the "Adjusting chassis roll" section on page 20.
★Festziehen und darauf achten MB7 nicht zu beschädigen. Beachten Sie auch das segment "Ausjustieren des Chassis" auf Seite 20.
★Serrer, en veillant à ne pas endommager MB7. Se reporter également à la section "Réglage du roulis" page 20.

8

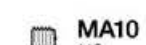
T-バーの取り付け
Attaching T-bar
Anbau der T-Platte
Fixation du T-bar



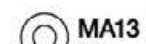
9



MA1 ×2
3×10mm 丸ビス
Screw
Schraube
Vis



MA10 ×2
3×3mm イモネジ
Grub screw
Madenschraube
Vis pointeau



MA13 ×2
3mm ワッシャー
Washer
Beilagscheibe
Rondelle



MB5 ×4
3mm タイटनाット
Press nut
Druckmutter
Ecrou de pression



MB6 ×1
4mm フランジロックナット
Flange lock nut
Sicherungsmutter
Ecrou nylstop à flasque



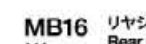
MB8 ×2
1260 ベアリング
Ball bearing
Kugellager
Roulement à billes



MB14 ×1
デフジョイント
Diff joint
Differentialabtrieb
Noix de cardan



MB18 ×1
ホイールストッパー
Wheel stopper
Rad-Halter
Moyeu



MB16 ×1
リヤシャフト
Rear shaft
Hinterachse
Arbre arrière

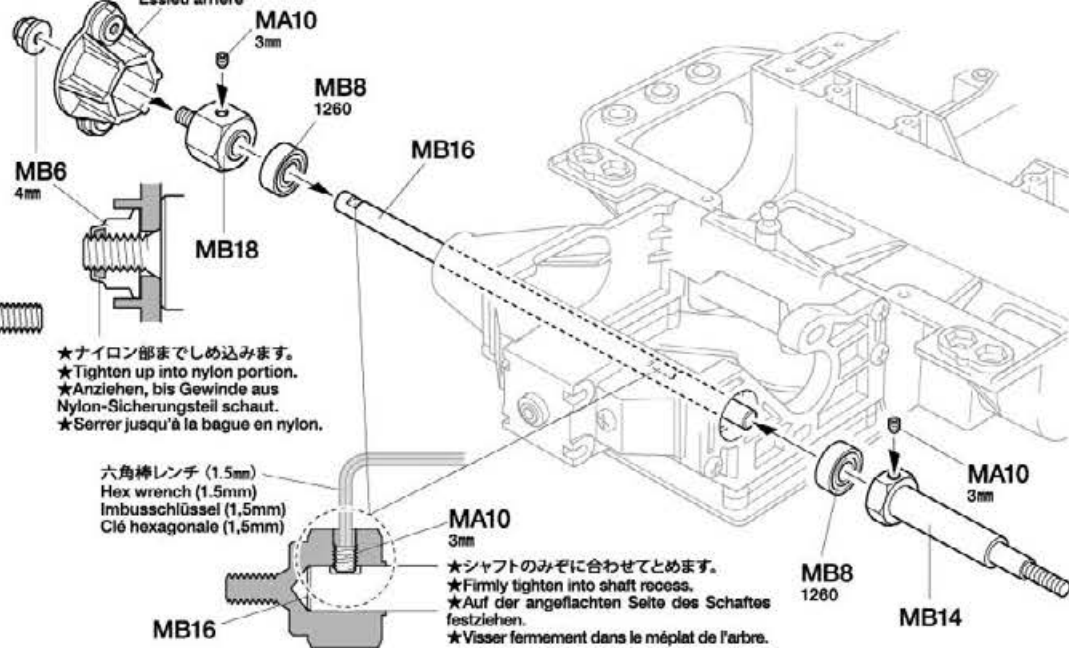
9

リアアクスルの取り付け
Attaching rear axle
Hinterachse-Einbau
Fixation de l'essieu arrière

《リアアクスル》
Rear axle
Hinterachse
Essieu arrière

★2個作ります。1個は8ページ⑩で使用します。
★Make 2. One is used in Step ⑩ on page 8.
★2 Satz anfertigen. Einer wird in Schritt ⑩ auf Seite 8 gebraucht.
★Faire 2 jeux. L'un est utilisé à l'étape ⑩ page 8.

リアアクスル
Rear axle
Hinterachse
Essieu arrière



★ナイロン部までしめ込みます。
★Tighten up into nylon portion.
★Anziehen, bis Gewinde aus Nylon-Sicherungsteil schaut.
★Serrer jusqu'à la bague en nylon.

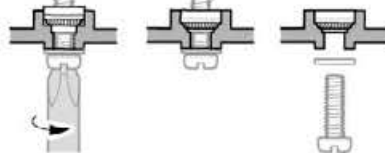
六角棒レンチ (1.5mm)
Hex wrench (1.5mm)
Imbusschlüssel (1,5mm)
Clé hexagonale (1,5mm)

★シャフトのみぞに合わせてとめます。
★Firmly tighten into shaft recess.
★Auf der angeflachten Seite des Schaftes festziehen.
★Visser fermement dans le méplat de l'arbre.

注意!

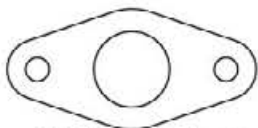
NOTICE

★いったんはじめてしめ込みMB5を固定したらMA1、MA13ははずしておきます。
★Tighten screw so MB5 is fully inserted, then remove MA1 and MA13.
★Schraube anziehen bis MB5 voll eingezogen ist, dann MA1 und MA13 entfernen.
★Serrer la vis afin d'insérer entièrement MB5, puis enlever MA1 et MA13.



10

MA1 ×2 3×10mm 丸ビス
Screw
Schraube
Vis



MB15 ×1 モータープレート
Motor plate
Motor-Platte
Plaquette-moteur

MA1 3×10mm

★モーターの位置を動かせるように、仮止めします。
★Leave screws a little loose to allow fine-tuning of motor position.
★Schrauben etwas locker lassen, um den Motor genau einzustellen.
★Laisser les vis légèrement desserrées pour permettre le réglage fin de la position du moteur.

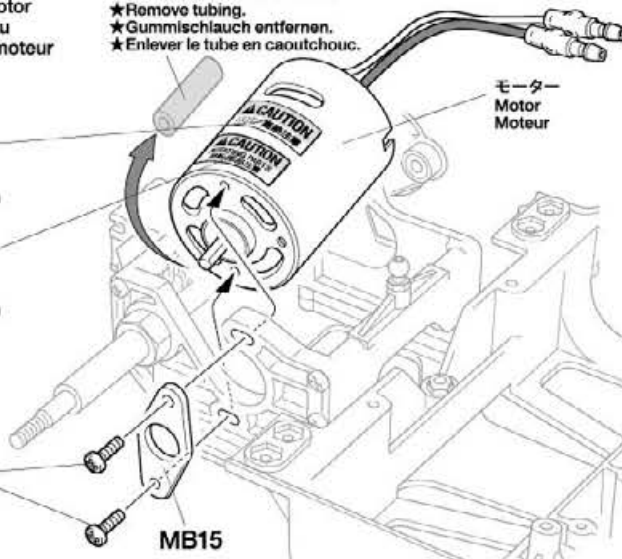
10

★ゴムチューブを取り外します。
★Remove tubing.
★Gummischlauch entfernen.
★Enlever le tube en caoutchouc.

注意ステッカー C
Caution sticker
Vorsicht Sticker
Sticker de precaution

注意ステッカー F
Caution sticker
Vorsicht Sticker
Sticker de precaution

★このマークの部分にボールデフグリスを塗ります。
★Apply Tamiya Ball Diff Grease.
★Tamiya Kugeldifferential-Fett verwenden.
★Utiliser la graisse pour différentiel à billes Tamiya.



★端子部分を曲げて取り付けます。
★Bend terminals as shown.
★Anschlusskabel wie abgebildet biegen.
★Orienter les cables comme indiqué.

11

スパーギヤの取り付け
Attaching spur gear
Hauptzahnrad-Einbau
Fixation de la couronne

★このマークの部分にボールデフグリスを塗ります。
★Apply Tamiya Ball Diff Grease.
★Tamiya Kugeldifferential-Fett verwenden.
★Utiliser la graisse pour différentiel à billes Tamiya.

★向きに注意。
★Note direction.
★Auf richtige Platzierung achten.
★Noter le sens.

★3mm イモネジと GB3 のミソを合わせて取り付けます。
★Align GB3 with 3mm grub screw as shown.
★GB3 zu der 3mm Madenschraube wie abgebildet ausrichten.
★Aligner GB3 avec des vis pointeau 3mm comme montré.

★ギヤが軽く回るようにすき間を調整してモーターを固定します。
★Tighten after adjusting MB15 position so gears run smoothly.
★Nach dem Einstellen von MB15 festziehen, damit das Getriebe sauber läuft.
★Serrer après ajustement de la position de MB15 pour une rotation libre des pignons.

★平らな部分にしめ込みます。
★Firmly tighten on shaft flat.
★Auf der flachen Seite des Schaftes festziehen.
★Bloquer sur le méplat de l'arbre.

★向きの注意。
★Note direction.
★Auf richtige Platzierung achten.
★Noter le sens.

★平らな部分にしめ込みます。
★Firmly tighten on shaft flat.
★Auf der flachen Seite des Schaftes festziehen.
★Bloquer sur le méplat de l'arbre.

★向きの注意。
★Note direction.
★Auf richtige Platzierung achten.
★Noter le sens.

★平らな部分にしめ込みます。
★Firmly tighten on shaft flat.
★Auf der flachen Seite des Schaftes festziehen.
★Bloquer sur le méplat de l'arbre.

★向きの注意。
★Note direction.
★Auf richtige Platzierung achten.
★Noter le sens.

★平らな部分にしめ込みます。
★Firmly tighten on shaft flat.
★Auf der flachen Seite des Schaftes festziehen.
★Bloquer sur le méplat de l'arbre.

★向きの注意。
★Note direction.
★Auf richtige Platzierung achten.
★Noter le sens.

★平らな部分にしめ込みます。
★Firmly tighten on shaft flat.
★Auf der flachen Seite des Schaftes festziehen.
★Bloquer sur le méplat de l'arbre.

★向きの注意。
★Note direction.
★Auf richtige Platzierung achten.
★Noter le sens.

★平らな部分にしめ込みます。
★Firmly tighten on shaft flat.
★Auf der flachen Seite des Schaftes festziehen.
★Bloquer sur le méplat de l'arbre.

★向きの注意。
★Note direction.
★Auf richtige Platzierung achten.
★Noter le sens.

★平らな部分にしめ込みます。
★Firmly tighten on shaft flat.
★Auf der flachen Seite des Schaftes festziehen.
★Bloquer sur le méplat de l'arbre.

★向きの注意。
★Note direction.
★Auf richtige Platzierung achten.
★Noter le sens.

★平らな部分にしめ込みます。
★Firmly tighten on shaft flat.
★Auf der flachen Seite des Schaftes festziehen.
★Bloquer sur le méplat de l'arbre.

★向きの注意。
★Note direction.
★Auf richtige Platzierung achten.
★Noter le sens.

★平らな部分にしめ込みます。
★Firmly tighten on shaft flat.
★Auf der flachen Seite des Schaftes festziehen.
★Bloquer sur le méplat de l'arbre.

★向きの注意。
★Note direction.
★Auf richtige Platzierung achten.
★Noter le sens.

★平らな部分にしめ込みます。
★Firmly tighten on shaft flat.
★Auf der flachen Seite des Schaftes festziehen.
★Bloquer sur le méplat de l'arbre.

★向きの注意。
★Note direction.
★Auf richtige Platzierung achten.
★Noter le sens.

★平らな部分にしめ込みます。
★Firmly tighten on shaft flat.
★Auf der flachen Seite des Schaftes festziehen.
★Bloquer sur le méplat de l'arbre.

★向きの注意。
★Note direction.
★Auf richtige Platzierung achten.
★Noter le sens.

★平らな部分にしめ込みます。
★Firmly tighten on shaft flat.
★Auf der flachen Seite des Schaftes festziehen.
★Bloquer sur le méplat de l'arbre.

★向きの注意。
★Note direction.
★Auf richtige Platzierung achten.
★Noter le sens.

★平らな部分にしめ込みます。
★Firmly tighten on shaft flat.
★Auf der flachen Seite des Schaftes festziehen.
★Bloquer sur le méplat de l'arbre.

★向きの注意。
★Note direction.
★Auf richtige Platzierung achten.
★Noter le sens.

★平らな部分にしめ込みます。
★Firmly tighten on shaft flat.
★Auf der flachen Seite des Schaftes festziehen.
★Bloquer sur le méplat de l'arbre.

★向きの注意。
★Note direction.
★Auf richtige Platzierung achten.
★Noter le sens.

★平らな部分にしめ込みます。
★Firmly tighten on shaft flat.
★Auf der flachen Seite des Schaftes festziehen.
★Bloquer sur le méplat de l'arbre.

★向きの注意。
★Note direction.
★Auf richtige Platzierung achten.
★Noter le sens.

★平らな部分にしめ込みます。
★Firmly tighten on shaft flat.
★Auf der flachen Seite des Schaftes festziehen.
★Bloquer sur le méplat de l'arbre.

★向きの注意。
★Note direction.
★Auf richtige Platzierung achten.
★Noter le sens.

★平らな部分にしめ込みます。
★Firmly tighten on shaft flat.
★Auf der flachen Seite des Schaftes festziehen.
★Bloquer sur le méplat de l'arbre.

★向きの注意。
★Note direction.
★Auf richtige Platzierung achten.
★Noter le sens.

★平らな部分にしめ込みます。
★Firmly tighten on shaft flat.
★Auf der flachen Seite des Schaftes festziehen.
★Bloquer sur le méplat de l'arbre.

MA10 ×1 3×3mm イモネジ
Grub screw
Madenschraube
Vis pointeau

MB6 ×1 4mm フランジロックナット
Flange lock nut
Sicherungsmutter
Ecrou nylstop à flasque

MB9 ×1 1150 スラストベアリング
Ball thrust bearing
Druckkugellager
Butée à billes

MB10 ×2 5mm 皿バネ
Disk spring
Teilerfeder
Rondelle bevilée

MB11 ×6 3mm スチールボール
Steel ball
Stahlkugel
Bille en acier

MB12 ×1 14T ピニオンギヤ
Pinion gear
Motorritzel
Pignon moteur

MB13 ×1 デフスペーサー
Differential spacer
Differential-Distanzstück
Entretoise de différentiel

MB17 ×2 プレッシャーディスク
Pressure disk
Druckplatte
Bague de pression

《ギヤ袋詰》
GEAR BAG
ZAHNRÄDER-BEUTEL
SACHET DE PIGNONNERIE

GB1 ×3 1280 プラベアリング
Plastic bearing
Plastik-Lager
Palier en plastique

GB2 ×1 デフハウジング A
Diff housing A
Differential-Gehäuse A
Carter de différentiel A

GB3 ×1 デフハウジング B
Diff housing B
Differential-Gehäuse B
Carter de différentiel B

MA10 3mm

★平らな部分にしめ込みます。
★Firmly tighten on shaft flat.
★Auf der flachen Seite des Schaftes festziehen.
★Bloquer sur le méplat de l'arbre.

11

スパーギヤの取り付け
Attaching spur gear
Hauptzahnrad-Einbau
Fixation de la couronne

★このマークの部分にボールデフグリスを塗ります。
★Apply Tamiya Ball Diff Grease.
★Tamiya Kugeldifferential-Fett verwenden.
★Utiliser la graisse pour différentiel à billes Tamiya.

★向きに注意。
★Note direction.
★Auf richtige Platzierung achten.
★Noter le sens.

★3mm イモネジと GB3 のミソを合わせて取り付けます。
★Align GB3 with 3mm grub screw as shown.
★GB3 zu der 3mm Madenschraube wie abgebildet ausrichten.
★Aligner GB3 avec des vis pointeau 3mm comme montré.

★ギヤが軽く回るようにすき間を調整してモーターを固定します。
★Tighten after adjusting MB15 position so gears run smoothly.
★Nach dem Einstellen von MB15 festziehen, damit das Getriebe sauber läuft.
★Serrer après ajustement de la position de MB15 pour une rotation libre des pignons.

★平らな部分にしめ込みます。
★Firmly tighten on shaft flat.
★Auf der flachen Seite des Schaftes festziehen.
★Bloquer sur le méplat de l'arbre.

★向きの注意。
★Note direction.
★Auf richtige Platzierung achten.
★Noter le sens.

★平らな部分にしめ込みます。
★Firmly tighten on shaft flat.
★Auf der flachen Seite des Schaftes festziehen.
★Bloquer sur le méplat de l'arbre.

★向きの注意。
★Note direction.
★Auf richtige Platzierung achten.
★Noter le sens.

★平らな部分にしめ込みます。
★Firmly tighten on shaft flat.
★Auf der flachen Seite des Schaftes festziehen.
★Bloquer sur le méplat de l'arbre.

★向きの注意。
★Note direction.
★Auf richtige Platzierung achten.
★Noter le sens.

★平らな部分にしめ込みます。
★Firmly tighten on shaft flat.
★Auf der flachen Seite des Schaftes festziehen.
★Bloquer sur le méplat de l'arbre.

★向きの注意。
★Note direction.
★Auf richtige Platzierung achten.
★Noter le sens.

★平らな部分にしめ込みます。
★Firmly tighten on shaft flat.
★Auf der flachen Seite des Schaftes festziehen.
★Bloquer sur le méplat de l'arbre.

★向きの注意。
★Note direction.
★Auf richtige Platzierung achten.
★Noter le sens.

★平らな部分にしめ込みます。
★Firmly tighten on shaft flat.
★Auf der flachen Seite des Schaftes festziehen.
★Bloquer sur le méplat de l'arbre.

★向きの注意。
★Note direction.
★Auf richtige Platzierung achten.
★Noter le sens.

★平らな部分にしめ込みます。
★Firmly tighten on shaft flat.
★Auf der flachen Seite des Schaftes festziehen.
★Bloquer sur le méplat de l'arbre.

★向きの注意。
★Note direction.
★Auf richtige Platzierung achten.
★Noter le sens.

★平らな部分にしめ込みます。
★Firmly tighten on shaft flat.
★Auf der flachen Seite des Schaftes festziehen.
★Bloquer sur le méplat de l'arbre.

★向きの注意。
★Note direction.
★Auf richtige Platzierung achten.
★Noter le sens.

★平らな部分にしめ込みます。
★Firmly tighten on shaft flat.
★Auf der flachen Seite des Schaftes festziehen.
★Bloquer sur le méplat de l'arbre.

★向きの注意。
★Note direction.
★Auf richtige Platzierung achten.
★Noter le sens.

★平らな部分にしめ込みます。
★Firmly tighten on shaft flat.
★Auf der flachen Seite des Schaftes festziehen.
★Bloquer sur le méplat de l'arbre.

★向きの注意。
★Note direction.
★Auf richtige Platzierung achten.
★Noter le sens.

★平らな部分にしめ込みます。
★Firmly tighten on shaft flat.
★Auf der flachen Seite des Schaftes festziehen.
★Bloquer sur le méplat de l'arbre.

★向きの注意。
★Note direction.
★Auf richtige Platzierung achten.
★Noter le sens.

★平らな部分にしめ込みます。
★Firmly tighten on shaft flat.
★Auf der flachen Seite des Schaftes festziehen.
★Bloquer sur le méplat de l'arbre.

★向きの注意。
★Note direction.
★Auf richtige Platzierung achten.
★Noter le sens.

★平らな部分にしめ込みます。
★Firmly tighten on shaft flat.
★Auf der flachen Seite des Schaftes festziehen.
★Bloquer sur le méplat de l'arbre.

★向きの注意。
★Note direction.
★Auf richtige Platzierung achten.
★Noter le sens.

★平らな部分にしめ込みます。
★Firmly tighten on shaft flat.
★Auf der flachen Seite des Schaftes festziehen.
★Bloquer sur le méplat de l'arbre.

★向きの注意。
★Note direction.
★Auf richtige Platzierung achten.
★Noter le sens.

★平らな部分にしめ込みます。
★Firmly tighten on shaft flat.
★Auf der flachen Seite des Schaftes festziehen.
★Bloquer sur le méplat de l'arbre.

★向きの注意。
★Note direction.
★Auf richtige Platzierung achten.
★Noter le sens.

★平らな部分にしめ込みます。
★Firmly tighten on shaft flat.
★Auf der flachen Seite des Schaftes festziehen.
★Bloquer sur le méplat de l'arbre.

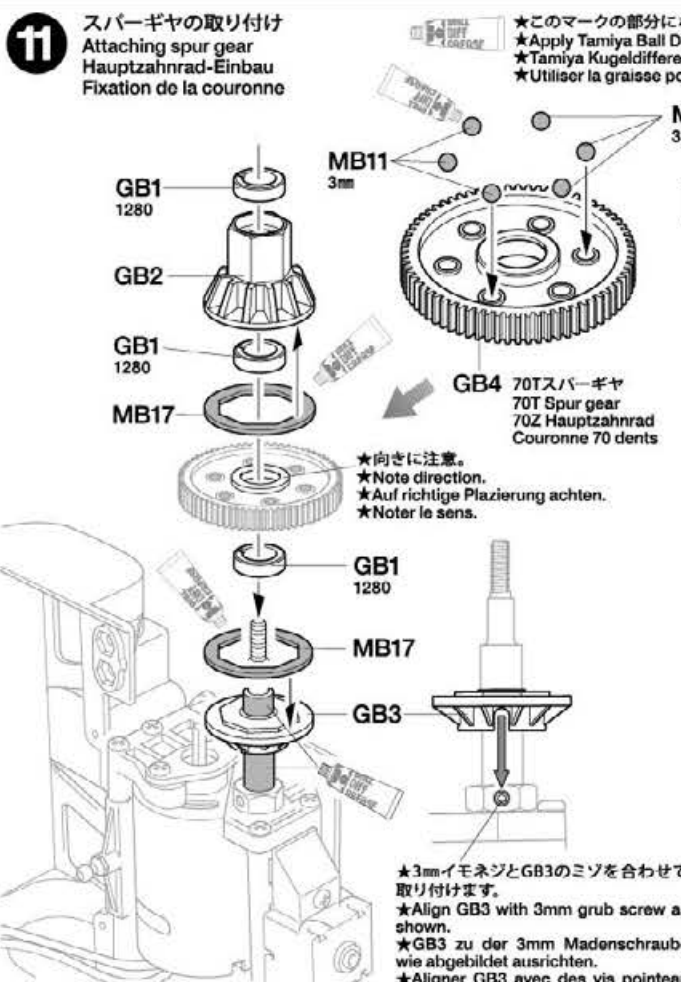
★向きの注意。
★Note direction.
★Auf richtige Platzierung achten.
★Noter le sens.

★平らな部分にしめ込みます。
★Firmly tighten on shaft flat.
★Auf der flachen Seite des Schaftes festziehen.
★Bloquer sur le méplat de l'arbre.

★向きの注意。
★Note direction.
★Auf richtige Platzierung achten.
★Noter le sens.

★平らな部分にしめ込みます。
★Firmly tighten on shaft flat.
★Auf der flachen Seite des Schaftes festziehen.
★Bloquer sur le méplat de l'arbre.

★向きの注意。
★Note direction.
★Auf richtige Platzierung achten.
★Noter le sens.



MB11 ×6 3mm 押し込みます
Press in.
Eindrücken.
Insérer.

★向きの注意。
★Note direction.
★Auf richtige Platzierung achten.
★Noter le sens.

★平らな部分にしめ込みます。
★Firmly tighten on shaft flat.
★Auf der flachen Seite des Schaftes festziehen.
★Bloquer sur le méplat de l'arbre.

★向きの注意。
★Note direction.
★Auf richtige Platzierung achten.
★Noter le sens.

★平らな部分にしめ込みます。
★Firmly tighten on shaft flat.
★Auf der flachen Seite des Schaftes festziehen.
★Bloquer sur le méplat de l'arbre.

★向きの注意。
★Note direction.
★Auf richtige Platzierung achten.
★Noter le sens.

★平らな部分にしめ込みます。
★Firmly tighten on shaft flat.
★Auf der flachen Seite des Schaftes festziehen.
★Bloquer sur le méplat de l'arbre.

★向きの注意。
★Note direction.
★Auf richtige Platzierung achten.
★Noter le sens.

★平らな部分にしめ込みます。
★Firmly tighten on shaft flat.
★Auf der flachen Seite des Schaftes festziehen.
★Bloquer sur le méplat de l'arbre.

★向きの注意。
★Note direction.
★Auf richtige Platzierung achten.
★Noter le sens.

★平らな部分にしめ込みます。
★Firmly tighten on shaft flat.
★Auf der flachen Seite des Schaftes festziehen.
★Bloquer sur le méplat de l'arbre.

★向きの注意。
★Note direction.
★Auf richtige Platzierung achten.
★Noter le sens.

★平らな部分にしめ込みます。
★Firmly tighten on shaft flat.
★Auf der flachen Seite des Schaftes festziehen.
★Bloquer sur le méplat de l'arbre.

★向きの注意。
★Note direction.
★Auf richtige Platzierung achten.
★Noter le sens.

★平らな部分にしめ込みます。
★Firmly tighten on shaft flat.
★Auf der flachen Seite des Schaftes festziehen.
★Bloquer sur le méplat de l'arbre.

★向きの注意。
★Note direction.
★Auf richtige Platzierung achten.
★Noter le sens.

★平らな部分にしめ込みます。
★Firmly tighten on shaft flat.
★Auf der flachen Seite des Schaftes festziehen.
★Bloquer sur le méplat de l'arbre.

★向きの注意。
★Note direction.
★Auf richtige Platzierung achten.
★Noter le sens.

★平らな部分にしめ込みます。
★Firmly tighten on shaft flat.
★Auf der flachen Seite des Schaftes festziehen.
★Bloquer sur le méplat de l'arbre.

★向きの注意。
★Note direction.
★Auf richtige Platzierung achten.
★Noter le sens.

★平らな部分にしめ込みます。
★Firmly tighten on shaft flat.
★Auf der flachen Seite des Schaftes festziehen.
★Bloquer sur le méplat de l'arbre.

★向きの注意。
★Note direction.
★Auf richtige Platzierung achten.
★Noter le sens.

★平らな部分にしめ込みます。
★Firmly tighten on shaft flat.
★Auf der flachen Seite des Schaftes festziehen.
★Bloquer sur le méplat de l'arbre.

★向きの注意。
★Note direction.
★Auf richtige Platzierung achten.
★Noter le sens.

★平らな部分にしめ込みます。
★Firmly tighten on shaft flat.
★Auf der flachen Seite des Schaftes festziehen.
★Bloquer sur le méplat de l'arbre.

★向きの注意。
★Note direction.
★Auf richtige Platzierung achten.
★Noter le sens.

★平らな部分にしめ込みます。
★Firmly tighten on shaft flat.
★Auf der flachen Seite des Schaftes festziehen.
★Bloquer sur le méplat de l'arbre.

★向きの注意。
★Note direction.
★Auf richtige Platzierung achten.
★Noter le sens.

★平らな部分にしめ込みます。
★Firmly tighten on shaft flat.
★Auf der flachen Seite des Schaftes festziehen.
★Bloquer sur le méplat de l'arbre.

★向きの注意。
★Note direction.
★Auf richtige Platzierung achten.
★Noter le sens.

★平らな部分にしめ込みます。
★Firmly tighten on shaft flat.
★Auf der flachen Seite des Schaftes festziehen.
★Bloquer sur le méplat de l'arbre.

★向きの注意。
★Note direction.
★Auf richtige Platzierung achten.
★Noter le sens.

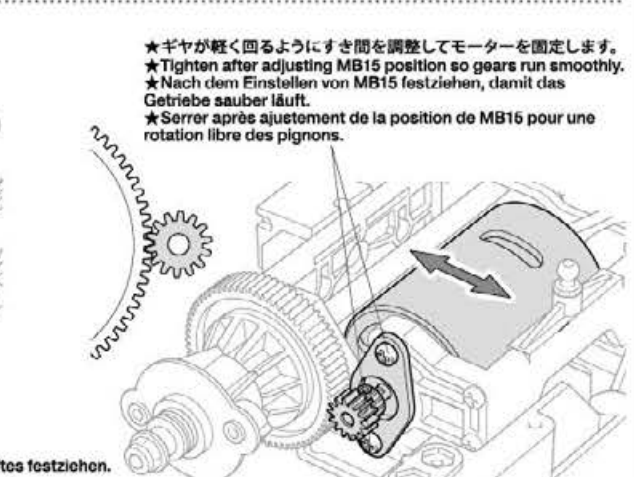
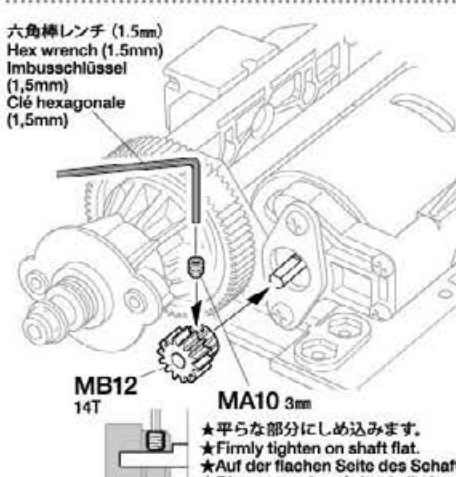
★平らな部分にしめ込みます。
★Firmly tighten on shaft flat.
★Auf der flachen Seite des Schaftes festziehen.
★Bloquer sur le méplat de l'arbre.

★向きの注意。
★Note direction.
★Auf richtige Platzierung achten.
★Noter le sens.

★平らな部分にしめ込みます。
★Firmly tighten on shaft flat.
★Auf der flachen Seite des Schaftes festziehen.
★Bloquer sur le méplat de l'arbre.

★向きの注意。
★Note direction.
★Auf richtige Platzierung achten.
★Noter le sens.

★平らな部分にしめ込みます。
★Firmly tighten on shaft flat.
★Auf der flachen Seite des Schaftes festziehen.
★Bloquer sur le méplat de l'arbre.



C **12 ~ 21**
袋詰Cを使用します
BAG C / REI TEL. C / SACHET C

12

- MC6 x1 ピストンロッド
Piston rod
Kolbenstange
Axe de piston
- MC9 x2 3mm Oリング (赤)
O-ring (red)
O-Ring (rot)
Joint torique (rouge)
- MC10 x2 2mm Eリング
E-Ring
Circlip

12 ダンパーの組み立て 1
Dampers 1
Stoßdämpfer 1
Amortisseurs 1

★ダンパーオイルを塗ります。
★Apply damper oil.
★Dämpferöl auftragen.
★Appliquer de l'huile pour amortisseurs.

★押し込みます。
★Snap on.
★Einschnappen.
★Insérer.

★キズをつけないように紙や布などを挟みます。
★Use paper or cloth to protect the piston rod.
★Papier oder Stoffstückchen benutzen, um die Kolbenstange zu schützen.
★Utiliser du papier ou du tissu pour protéger l'axe de piston.

13

- MC13 x1 オイルシール (緑)
Oil seal (green)
Ölabdichtung (grün)
Joint d'étanchéité (vert)

13 ダンパーオイルの入れ方
Damper oil
Dämpfer-Öl
Huile pour amortisseurs

- 1.ピストンを下に下げ、オイルを入れます。ピストンをゆっくり上下させてオイル中の気泡を抜きます。
1. Pull down piston and pour oil into cylinder. Remove air bubbles by slowly moving piston up and down.
- 2.ピストンをいっぱいにおろし、オイルシールをはめ込み、あふれたオイルをティッシュペーパーですいとります。
2. Pull down piston, attach oil seal and absorb oil overflow with tissue paper.
- 3.シリンダーキャップをしめ込んで完了です。
3. Tighten cylinder cap.

1. Kolben nach unten ziehen und Öl einfüllen. Luftblasen durch Auf- und Abbewegen des Kolbens herausdrücken.
1. Pousser le piston vers le bas et remplir le corps d'huile. Chasser les bulles d'air en déplaçant le piston de bas en haut.

2. Kolben nach unten ziehen. Ölabdichtung einstecken, überlaufendes Öl mit Papiertaschentuch abwischen.
2. Pousser le piston vers le bas, placer le joint d'étanchéité et essuyer l'excédent d'huile avec du papier essuie-tout.

★ゆっくり上下させます。
★Move slowly.
★Langsam bewegen.
★Déplacer lentement.

ティッシュペーパー
Tissue paper
Papiertaschentuch
Papier essuie-tout

OPTIONS

《ダンパーオイルのセッティング》
別売のタミヤシリコンダンパーオイルは、RCカーのオイルダンパー用に開発された高性能オイルです。温度が変化しても粘度変化が少なく、安定したダンピング効果を発揮。路面状態やコースレイアウトに合わせて、幅広いダンパーセッティングが可能です。

ピンク PINK	# 800
クリアー CLEAR	# 900
ライトブルー LIGHT BLUE	# 1000

シリコンダンパーオイル・ハード (3本セット)
SILICONE DAMPER OIL HARD SET (53445)

- ★キット付属のダンパーオイルは#900です。
- ★Kit standard damper oil: #900
- ★Baueatz-Standard Dämpferöl: #900
- ★Huile d'amortisseurs standard du kit: #900

14

- MC5 x1 ピボットシャフト
Pivot shaft
Gelenkbolzen
Axe de pivotement
- MB7 x2 3mm Oリング (黒)
O-ring (black)
O-Ring (schwarz)
Joint torique (noir)
- MC12 x1 4x8.4mm バイブ
Tube
Rohr
- MC15 x1 スナップピン (小)
Snap pin (small)
Federstecker (klein)
Epingle métallique (petite)

14 ダンパーの組み立て 2
Dampers 2
Stoßdämpfer 2
Amortisseurs 2

★スプリングを縮めて取り付けます。
★Compress spring to attach V5.
★Feder zusammendrücken, um V5 einzufügen.
★Comprimer le ressort pour attacher V5.

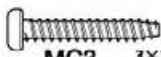
★押し込みます。
★Push in.
★Eindrücken.
★Introduire.

《ダンパー Spacer》
Damper spacers
Dämpfer-Distanzstücke
Bagues d'amortisseur

★ダンパー Spacer でスプリングの硬さを調整します。
★Use damper spacers to alter tension.
★Benutzen Sie Dämpfer-Distanzstücke um Spannung.
★Utiliser des bagues d'amortisseur pour régler la tension.

V6 (キット標準)
Kit-standard
Baueatzstandard
Standard du kit


15



MC3
×6


3×18mm タッピングビス
Tapping screw
Schneidschraube
Vis taraudeuse

16



MC1
×2

2×8mm 丸ビス
Screw
Schraube
Vis



MC7
×2

2mm フッシャー
Washer
Beilagscheibe
Rondelle

《モーターコードのつなぎ方》
Motor cables
Motorkabel
Câbles du moteur



ESC、アンプ側
ESC
Fahrregler
Variateur

モーター側
Motor
Moteur

+(プラス)コード
(赤、黄)
(+) Red, Yellow
(+) Rot, Gelb
(+) Rouge, Jaune


黄/赤コード
Yellow / Red
Gelb / Rot
Jaune / Rouge

-(マイナス)コード
(黒、青)
(-) Black, blue
(-) Schwarz, blau
(-) Noir, bleu

緑/黒コード
Green / Black
Grün / Schwarz
Vert / Noir

★コネクタ部は+(プラス)、-(マイナス)を
確かめ、しっかりとつないでください。
★Connect cables firmly.
★Die Kabel fest zusammenstecken.
★Connector formont les câbles.

17



MC14
×1

スナップピン (大)
Snap pin (large)
Federstecker (groß)
Epingle métallique (grande)

注意!!
CAUTION
VORSICHT
ATTENTION

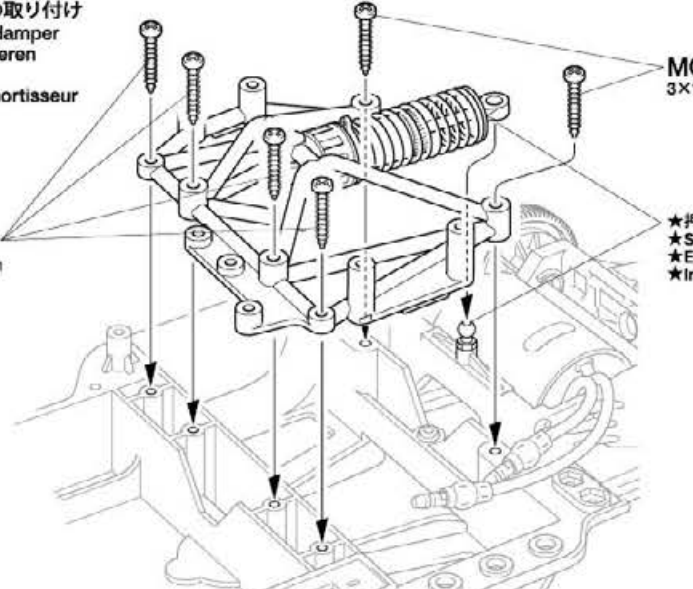


★走行させない時は必ず走行用バッテ
リーのコネクタを外してください。
★Disconnect battery when the car is not
being used.
★Akkustecker abziehen, wenn das
Auto nicht in Betrieb ist.
★Deconnecter la batterie lorsque la
voiture n'est pas utilisée.

※アンテナ線がない場合があります。
※Some receivers may not have external
antenna.
※Einige Anlagen haben möglicherweise
keine Aussenantenne.
※Certains récepteurs 2,4GHz n'ont pas
d'antenne externe.

★アンテナパイプを短くする場合はアン
テナ線が外に出ない長さにしましょう。
(アンテナ線保護用)
★Cut antenna pipe to appropriate length,
ensuring antenna is contained fully within.
★Antennenrohr der Länge der
verwendeten Antenne anpassen, dabei
sicherstellen, dass die Antenne in voller
Länge geschützt wird.
★Couper le tube d'antenne à la longueur
appropriée on s'assurant que l'antenne
est complètement à l'intérieur du tube.

15 リヤダンパーの取り付け
Attaching rear damper
Einbau des hinteren
Stoßdämpfers
Fixation de l'amortisseur
arrière



MC3
3×18mm

★押し込みます。
★Snap on.
★Einschnappen.
★Insérer.

16 RCメカの搭載
Attaching R/C equipment
Einbau der RC-Anlage
Installation de l'équipement R/C

注意!
NOTICE

※RCメカの各コネクタの接続はメカに付属の説明書を
良くお読みください。
★Also refer to instructions supplied with R/C
equipment when attaching.
★Zum Anschließen der RC-Anlage auch die der
Anlage beiliegenden Anleitungen beachten.
★Pour installer l'équipement R/C, consulter
également ses instructions spécifiques.
★ブラシレス用ESCの場合、使用しないコードがあります。
(タミヤ製ESCはオレンジのコードを使用しません。)
★Some cables are not used with brushless ESCs. (Do
not use orange cable with Tamiya ESCs.)
★Einige Kabel mit einem Brushless Fahrregler nicht
benutzen. (Das orange Kabel mit einem Tamiya-
Fahrregler nicht benutzen.)
★Certains câbles ne sont pas utilisés avec un
contrôleur brushless. (Ne pas utiliser le câble orange
avec des variateurs Tamiya.)

※受信機
※Receiver
※Empfänger
※Récepteur

※ESC
※Electronic speed controller
※Elektronischer Fahrregler
※Variateur de vitesse électronique

※受信機スイッチ
※Receiver switch
※Empfänger-Schalter
※Interrupteur du circuit de réception

注意ステッカー A
Caution sticker
Vorsicht Sticker
Sticker de precaution

★左図を参考に
つないでください。
★Connect referring to
the left.
★Für Verbindung
siehe links.
★Connecter en se
référant à la gauche.

★両面テープは部品のサイズに合わせて切り取ります。
★Cut double-sided tape into required sizes.
★Doppelklebeband in den erforderlichen Größen
zuschneiden.
★Découper la bande adhésive double face aux
dimensions requises.

17 走行用バッテリーの搭載
Installing battery pack
Einlegen des Akkupacks
Installation du pack d'accus

※走行用バッテリー
※Battery pack
※Akkupack
※Pack d'accus

アンテナパイプ
Antenna pipe
Antennenrohr
Tube d'antenne

★アンテナ線を通します。
★Pass antenna.
★Antennekabel durchführen.
★Passer l'antenne.

アンテナパイプ
Antenna pipe
Antennenrohr
Tube d'antenne

アンテナ線
Antenna cable
Antennekabel
Fil d'antenne

MC14

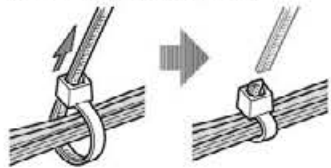
D9

★配線コードはジャマにならないようにナイロンバンドでたばね、余分な部分はニッパーなどで切り取ります。

★Secure cables using nylon band. Cut off excess portion using side cutters.

★Kabel mit Nylonband zusammenbinden. Überstand mit Seitenschneider abschneiden.

★Maintenir les câbles en place avec un collier en nylon. Enlever la partie excédentaire avec des pinces coupantes.



18



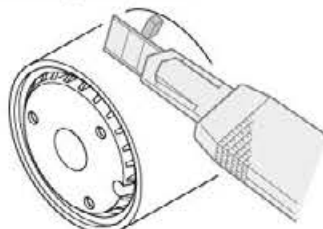
MC2 ×4
3×21mm タッピングビス
Tapping screw
Schneidschraube
Vis taraudeuse



MA5 ×2
3×12mm タッピングビス
Tapping screw
Schneidschraube
Vis taraudeuse

19

《部品の切り取り》
Cutting off parts
Teile abschneiden
Ebvaurage des pieces

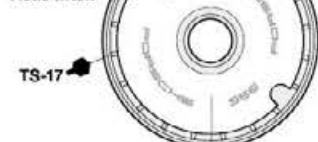


★ゲートを残さないように丁寧に切り取ります。
★Cut off carefully using a cutting tool.
★Mit dem Messer Teile sorgfältig abschneiden.
★Découper soigneusement à l'aide d'un couteau de modéliste.

《ホイールの塗装》
Painting wheels
Bemalung der Räder
Mise en peinture des roues

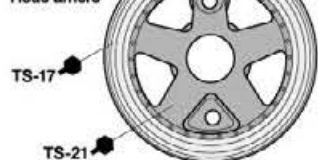
★ホイールはナイロン・PP用プライマー (ITEM 87152) で下地塗装をしてください。
★Apply an undercoat of Item 87152 Primer for Nylon & Polypropylene.
★Eine Basis aus Art. 87152 Primer for Nylon & Polypropylene.
★Appliquer une sous-couche de Primer for Nylon & Polypropylene réf. 87152.

フロントホイール
Front wheel
Vorderrad
Roue avant



TS-17
ステッカー
Sticker
Aufkleber
Autocollant

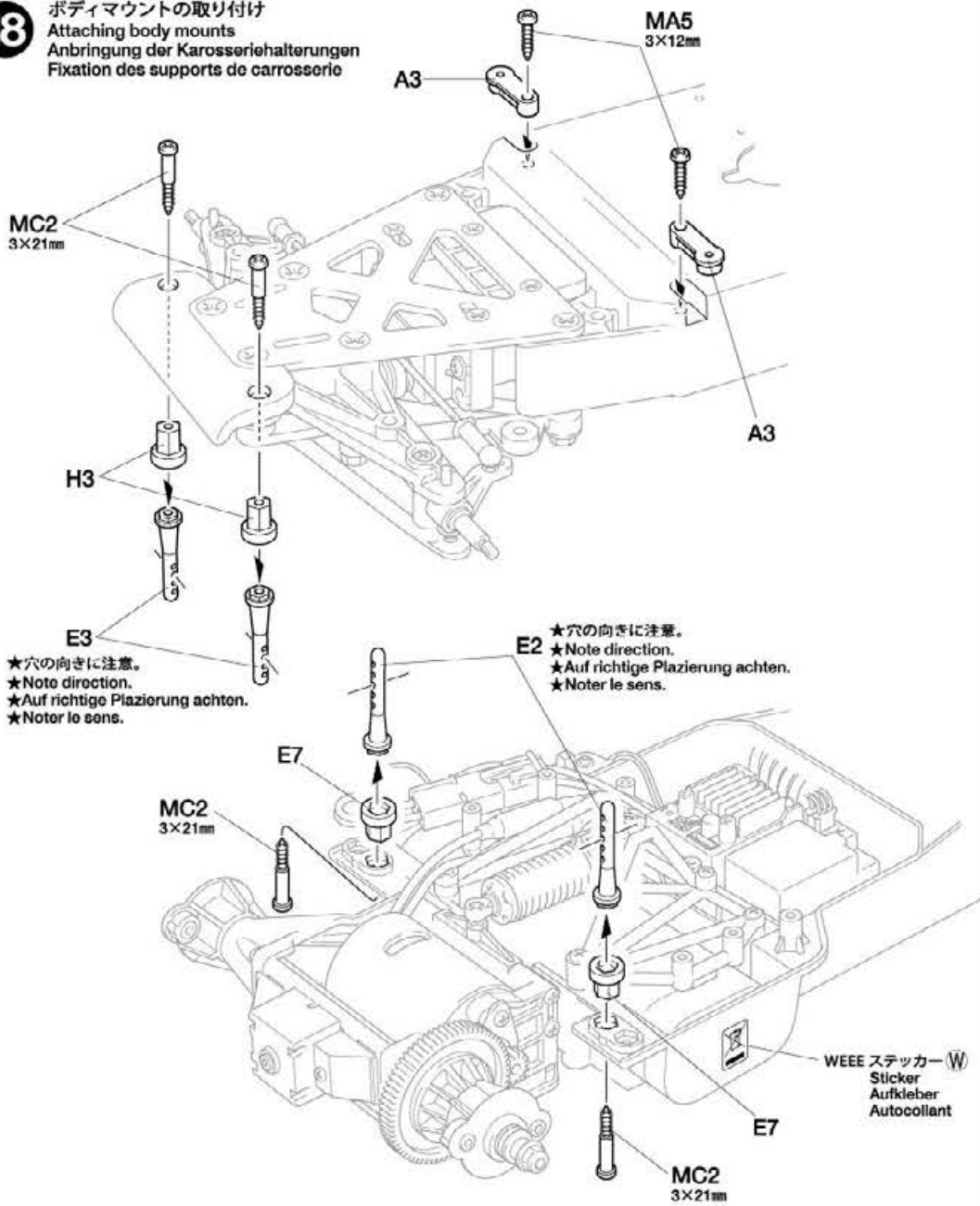
リヤホイール
Rear wheel
Hinterrad
Roue arrière



TS-17
TS-21

18

ボディマウントの取り付け
Attaching body mounts
Anbringung der Karosserierhalterungen
Fixation des supports de carrosserie



★穴の向きに注意。
★Note direction.
★Auf richtige Platzierung achten.
★Noter le sens.

★穴の向きに注意。
★Note direction.
★Auf richtige Platzierung achten.
★Noter le sens.

WEEE ステッカー
Sticker
Aufkleber
Autocollant

19

ホイールの組み立て 1
Wheels 1
Räder 1
Roues 1

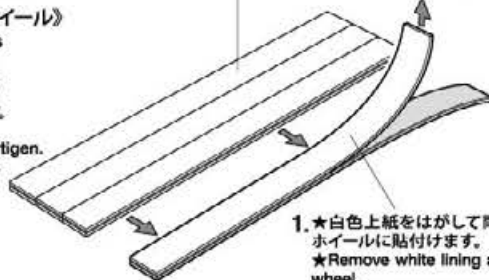
《フロントホイール》
Front wheels
Vorderräder
Roues avant

★2個作ります。
★Make 2.
★2 Satz anfertigen.
★Faire 2 jeux.

《リヤホイール》
Rear wheels
Hinterräder
Roues arrière

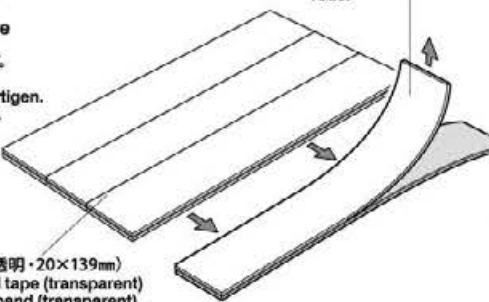
★2個作ります。
★Make 2.
★2 Satz anfertigen.
★Faire 2 jeux.

両面テープ (透明・11×139mm)
Double-sided tape (transparent)
Doppelklebeband (transparent)
Bande adhésive double face (transparente)

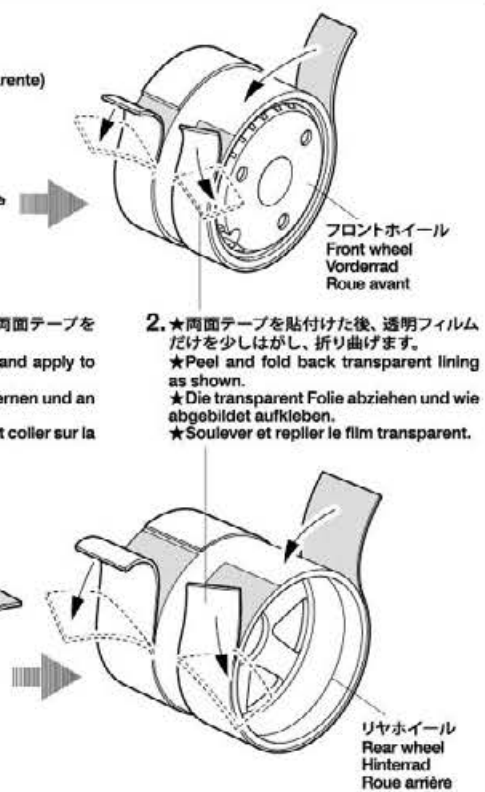


1. ★白色上紙をはがして両面テープをホイールに貼付けます。
★Remove white lining and apply to wheel.
★Das weiße Folie entfernen und an der Folge anbringen.
★Retirer le film blanc et coller sur la roue.

両面テープ (透明・20×139mm)
Double-sided tape (transparent)
Doppelklebeband (transparent)
Bande adhésive double face (transparente)



2. ★両面テープを貼付けた後、透明フィルムだけを少しはがし、折り曲げます。
★Peel and fold back transparent lining as shown.
★Die transparent Folie abziehen und wie abgebildet aufkleben.
★Soulever et replier le film transparent.



フロントホイール
Front wheel
Vorderrad
Roue avant

リヤホイール
Rear wheel
Hinterrad
Roue arrière

20



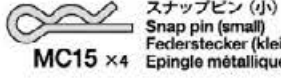
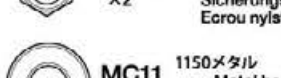
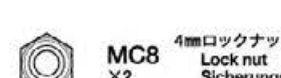
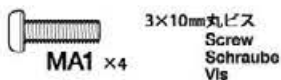
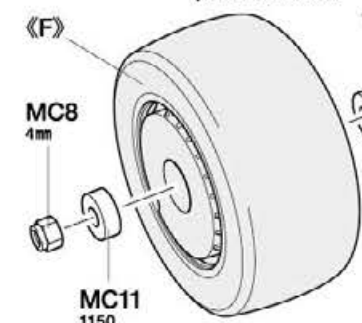
1. ★ホイールを回しながら透明フィルムを少しずつ抜き取ります。
★Carefully remove film while turning both tire and wheel.
★Sorgfältig die Folie entfernen, wobei Reifen und Felgen gedreht werden.
★Retirer le film avec soin en tournant pneu et jante.



2. ★ホイールとタイヤの外側の面がうまく合うように位置を合わせます。
★If the tire moves out of position while removing lining, carefully raise tire and reseat immediately.
★Wenn der Reifen von der Felge abweicht, sorgfältig lösen und noch einmal aufziehen.
★Si le pneu n'est pas bien positionné lorsque le film est enlevé, soulever le pneu et le replacer immédiatement.

21

- ★ダンパーオイルを塗ります。
★Apply damper oil.
★Dämpferöl auftragen.
★Appliquer de l'huile pour amortisseurs.

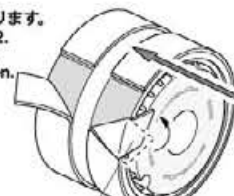


20

ホイールの組み立て 2
Wheels 2
Räder 2
Roues 2

《F》

- ★2個作ります。
★Make 2.
★2 Satz anfertigen.
★Faire 2 jeux.



フロントタイヤ
Front tire
Vorderer Reifen
Pneu avant

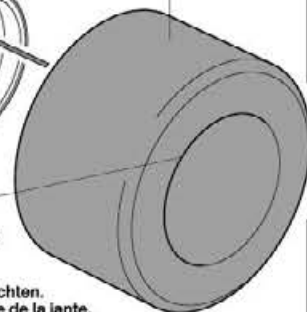
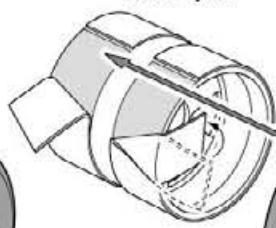


- ★タイヤをはめるとき、透明フィルムを巻き込まないように内側に折り込みます。
★Fold transparent film into the center of the wheel.
★Vor dem Installieren des Reifens die Folie mittig auf der Felge anbringen.
★Rabattre le film transparent vers le centre de la jante.

《R》★2個作ります。

- ★Make 2.
★2 Satz anfertigen.
★Faire 2 jeux.

リヤタイヤ
Rear tire
Hinterer Reifen
Pneu arrière



- ★ホイールはタイヤ外側いっぱいに取り付けます。
★Align with outer wheel rim.
★Am äußeren Felgenrand ausrichten.
★Aligner avec la lèvre extérieure de la jante.

21

ホイールの取り付け
Attaching wheels
Einbau der Räder
Fixation des roues

ボディワッシャー
Body washer
Karoseriescheibe
Rondelle de carrosserie

- ★保護フィルムをはがして使います。
★Remove protective film from body washers.
★Schutzfilm von den Karoseriescheiben entfernen.
★Enlever le film de protection des rondelles de carrosserie.

《フロント》
Front
Vorne
Avant

《リア》
Rear
Hinten
Arrière

《F》

《R》

《F》

《R》

《F》

《R》

《F》

《R》

《F》

《R》

《F》

《R》

《F》

《R》

《F》

《R》

《F》

《R》

《F》

《R》

《F》

《R》

《F》

《R》

《F》

《R》

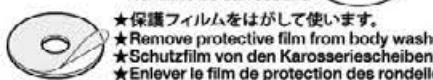
《F》

《R》

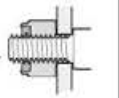
《F》

《R》

《F》



- ★ナイロン部までしめ込みます。
★Tighten up into nylon portion.
★Anziehen, bis Gwinde aus Nylon-Sicherungsteil schaut.
★Serrer jusqu'à la bague en nylon.



MC8

4mm

MC8

4mm

MC8

4mm

MC8

4mm

MC8

4mm

MC8

4mm

MC8

4mm

MC8

4mm

MC8

4mm

MC8

4mm

MC8

4mm

MC8

4mm

MC8

4mm

MC8

4mm

MC8

4mm

MC8

4mm

MC8

4mm

MC8

4mm

MC8

4mm

MC8

4mm

MC8

4mm

MC8

4mm

MC8

4mm

MC8

4mm

MC8

4mm

MC8

4mm

MC8

4mm

MC8

4mm

MC8

4mm

MC8

4mm

MC8

4mm

MC8

4mm

MC8

4mm

MC8

4mm

MC8

4mm

《デフギヤの調整》

Ball differential

Kugeldifferential

Différentiel à billes

★両側のリヤホイールを固定して、スパーギヤがすべらなくなるまでMB6 (4mmフランジロックナット) を調整しながらネジ込みます。ネジ込みすぎるとデフの効きが重くなるので注意してください。
★Hold rear wheels and tighten MB6 until the spur gear no longer moves freely. Do not overtighten as it will hinder movement of differential.
★Die Hinterräder festhalten und MB6 festziehen, bis das Antriebs-Zahnrad sich nicht mehr frei dreht. Nicht zu stark anziehen, dies würde die Beweglichkeit des Differentials behindern.
★Bloquer les roues arrière et serrer MB6 jusqu'à ce que la couronne ne tourne plus librement. Ne pas trop serrer car risque de mauvais fonctionnement du différentiel.

★Adjust the MB6 (4mm flange lock nut) until the spur gear no longer moves freely. Do not overtighten as it will hinder movement of differential.

★Hold rear wheels and tighten MB6 until the spur gear no longer moves freely. Do not overtighten as it will hinder movement of differential.

★Die Hinterräder festhalten und MB6 festziehen, bis das Antriebs-Zahnrad sich nicht mehr frei dreht. Nicht zu stark anziehen, dies würde die Beweglichkeit des Differentials behindern.

★Bloquer les roues arrière et serrer MB6 jusqu'à ce que la couronne ne tourne plus librement. Ne pas trop serrer car risque de mauvais fonctionnement du différentiel.

★Adjust the MB6 (4mm flange lock nut) until the spur gear no longer moves freely. Do not overtighten as it will hinder movement of differential.

★Hold rear wheels and tighten MB6 until the spur gear no longer moves freely. Do not overtighten as it will hinder movement of differential.

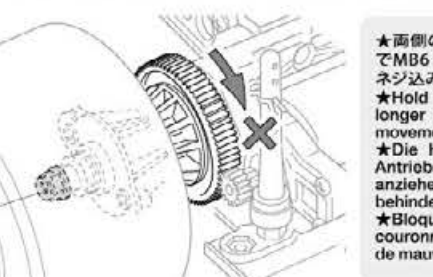
★Die Hinterräder festhalten und MB6 festziehen, bis das Antriebs-Zahnrad sich nicht mehr frei dreht. Nicht zu stark anziehen, dies würde die Beweglichkeit des Differentials behindern.

★Bloquer les roues arrière et serrer MB6 jusqu'à ce que la couronne ne tourne plus librement. Ne pas trop serrer car risque de mauvais fonctionnement du différentiel.

★Adjust the MB6 (4mm flange lock nut) until the spur gear no longer moves freely. Do not overtighten as it will hinder movement of differential.

★Hold rear wheels and tighten MB6 until the spur gear no longer moves freely. Do not overtighten as it will hinder movement of differential.

★Die Hinterräder festhalten und MB6 festziehen, bis das Antriebs-Zahnrad sich nicht mehr frei dreht. Nicht zu stark anziehen, dies würde die Beweglichkeit des Differentials behindern.

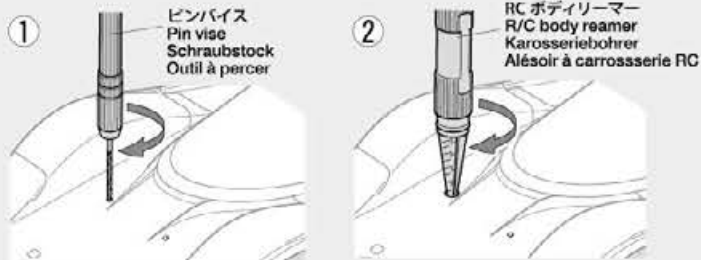


MB6

4mm

《穴の開け方》
Making holes
Löcher bohren
Perçage des trous

★指定の位置にピンバイスなどで小さな穴を開けてからリーマーで指示の大きさに穴を広げます。
★Make a pilot hole in the directed position using a pin vise and drill bit, etc., then enlarge it to the desired size using a body reamer.
★Ein kleines Testloch mit einem Handbohrer bohren und dann mit einem Karosseriebohrer auf die erforderliche Weite aufreiben.
★Perçer un pré-trou à la position indiquée avec un outil à percer et un foret, etc., puis l'agrandir avec un alésoir à carrosserie.

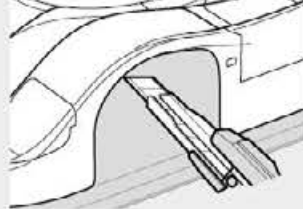
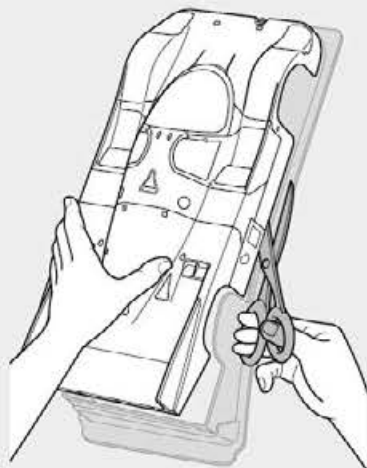


《ポリカーボネートボディの切り取り方》
Cutting out polycarbonate body parts
Ausschneiden der Polycarbonat Karosserieteile
Découpe des pièces de carrosserie en polycarbonate

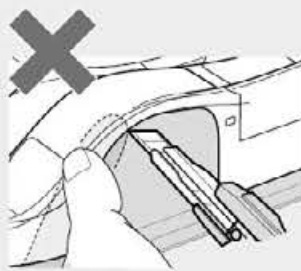
★ボディを切り取る時はハサミとカッターを使い分けるときれいに切り取れます。
★Use different cutting tools depending upon the section you are working on.
★Benutzen Sie je nach Arbeitsbereich verschiedene Schneidwerkzeuge.
★Utiliser différents outils de découpe selon la partie travaillée.

《直線はハサミで切り取ります。》
Straight sections – use scissors
Gerade Bereiche mit Schere bearbeiten
Sections droites – utiliser des ciseaux

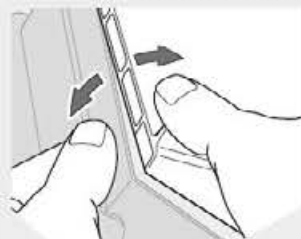
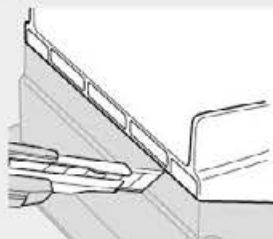
《曲線はカッターで切り取ります。》
Curved sections – use a modeling knife
Für gebogene Bereiche Modellbaumesser benutzen
Sections courbes – utiliser un couteau de modélisme



●カッターを使う時は、切断する部分に手(指)を絶対にあてないでください。
●Keep hands and fingers off of section being cut, particularly when using a modeling knife.
●Hande und Finger fernhalten, besonders bei der Nutzung des Modellbaumessers.
●Tenir éloignés mains et doigts de la section découpée, en particulier si on utilise un couteau de modélisme.



★カッターで切り取る場合は、一度に切らずに数回にわけて深く切り込みを入れ、切れ目にそって折り曲げるようにして切りはなしてください。
★When using a modeling knife, make multiple passes to score the cut line, then bend and snap off the unwanted area.
★Wenn Sie ein Modellbaumesser benutzen, machen Sie mehrere Schnitte an der vorgezeichneten Linie, dann biegen Sie das Abfallstück um und brechen es ab.
★Si on utilise un couteau de modélisme, faire plusieurs passages pour marquer la ligne de coupe, puis plier et détacher la partie indésirable.



22

★工具の取り扱いには十分に注意してください。
★Handle tools with care.
★Werkzeuge mit Vorsicht benutzen.
★Manipuler les outils avec précaution.

注意!
NOTICE

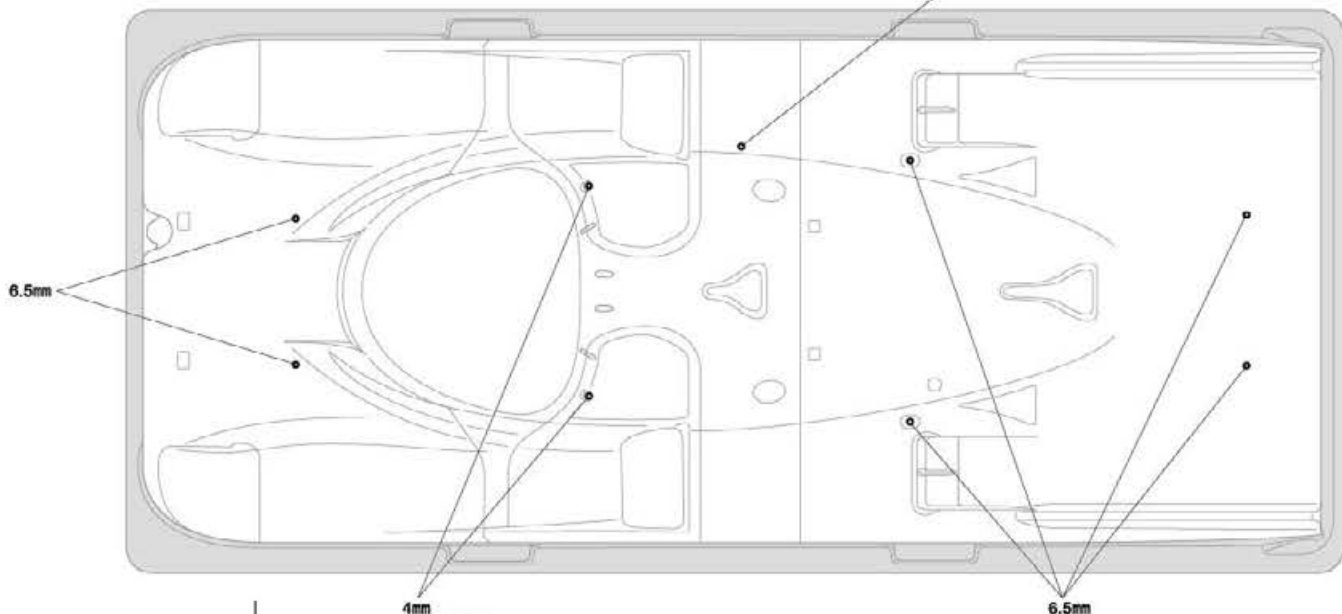
●製品によって一部塗装済み、加工済みの場合があります。
●Some bodies may be pre-painted or have other work already carried out.
●Einige Karosserieteile können bereits bemalt sein, oder andere Vorbereitungen können bereits erledigt sein.
●Certains carrosseries peuvent être pré-peintes ou avec d'autres travaux déjà effectués.

22

ボディの穴開け
Making holes
Löcher bohren
Perçage des trous

★指示の大きさに穴を開けてください。
★Make holes of sizes shown.
★Löcher nach Maß bohren.
★Perçer des trous aux diamètres indiqués.

★アンテナを立てる場合は、6mm穴を開けます。
★Make 6mm hole for antenna pipe as shown.
★Für Antennenrohr 6mm Loch wie abgebildet bohren.
★Faire un trou de 6mm pour le tube d'antenne comme montré.



TAMIYA CRAFT TOOLS

良い工具選びは製作のための第一歩。本格派をめざすモデラーにふさわしいタミヤクラフトツール。耐久性も高く、使いやすい高品質な工具です。

CURVED SCISSORS

曲線ばさみ
(プラスチック用)

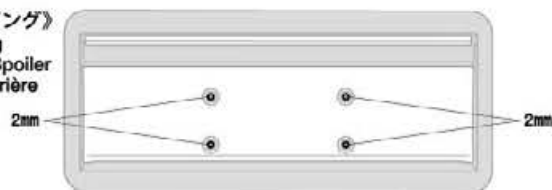


ITEM 74005

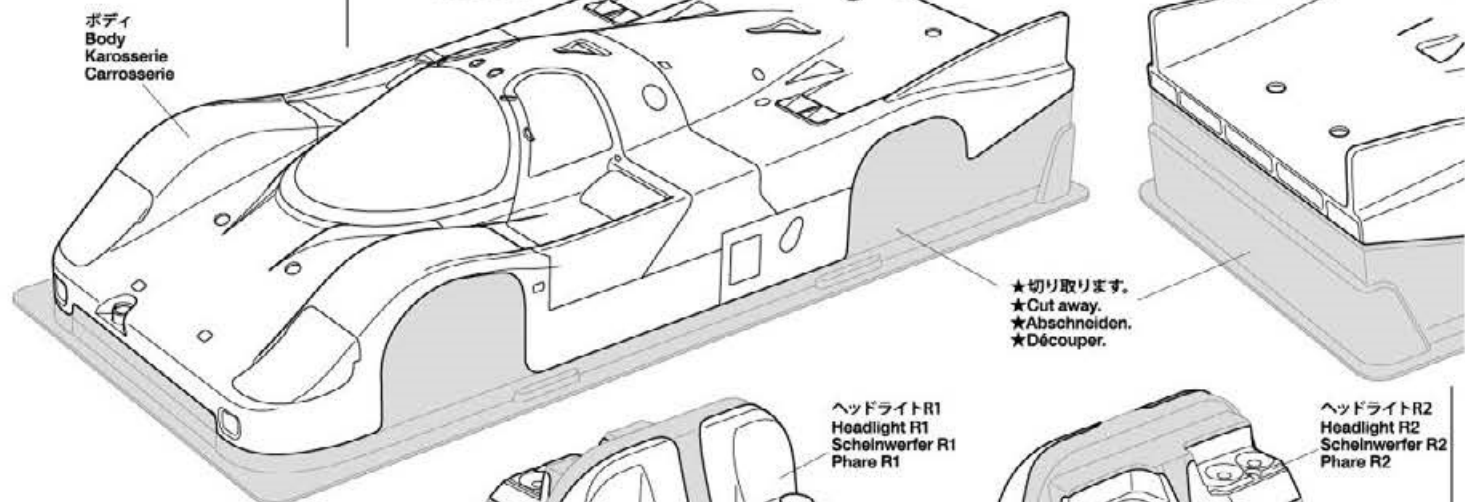


★穴を開ける面に対して垂直に穴を開けます。
★Ensure drill is perpendicular to target surface.
★Sicherstellen dass der Bohrer senkrecht auf den Ziel ist.
★S'assurer que le foret est perpendiculaire à la surface.

《リヤウイング》
Rear wing
Hinterer Spoiler
Aileron arrière



23 ボディの切り取り
Cutting out body
Karosserie ausschneiden
Découpe de la carrosserie



《塗装する前に》
Preparing body for painting
Vorbereitung der Karosserie für Bemalung
Préparation de la carrosserie pour la mise en peinture



★塗装前に中性洗剤で油気をおとします。水洗いをして洗剤を洗い流して乾かしてください。
★Wash the body thoroughly with detergent in order to remove any oil, then rinse well and allow to air dry.
★Karosserie sorgfältig mit Spülmittel abwaschen, damit Staub und ggf. Öl entfernt sind. Trocknen lassen.
★Nettoyer entièrement la carrosserie avec du détergent, la rincer et laisser sécher.

PAINTING

●のマークは塗装指示のマークです。ボディの塗装にはポリカーボネート用塗料で内側から塗装してください。プラスチック部品の塗装にはプラスチック用塗料をお使いください。

● This mark denotes numbers for Tamiya Color paints. Paint body from inside using paints for polycarbonate. Paint plastic parts using plastic paints.
● Dieses Zeichen gibt die Tamiya Farbnummern an. Karosserie von innen mit Lexan-Farben bemalen. Plastikteile mit Plastik-Farben bemalen.
● Ce signe indique la référence de la peinture Tamiya à utiliser. Peindre la carrosserie par l'intérieur en utilisant des peintures spéciales polycarbonate. Peindre les pièces plastique en utilisant des peintures pour maquettes plastique.

《ポリカーボネート用タミヤカラー》
TAMIYA POLYCARBONATE PAINTS

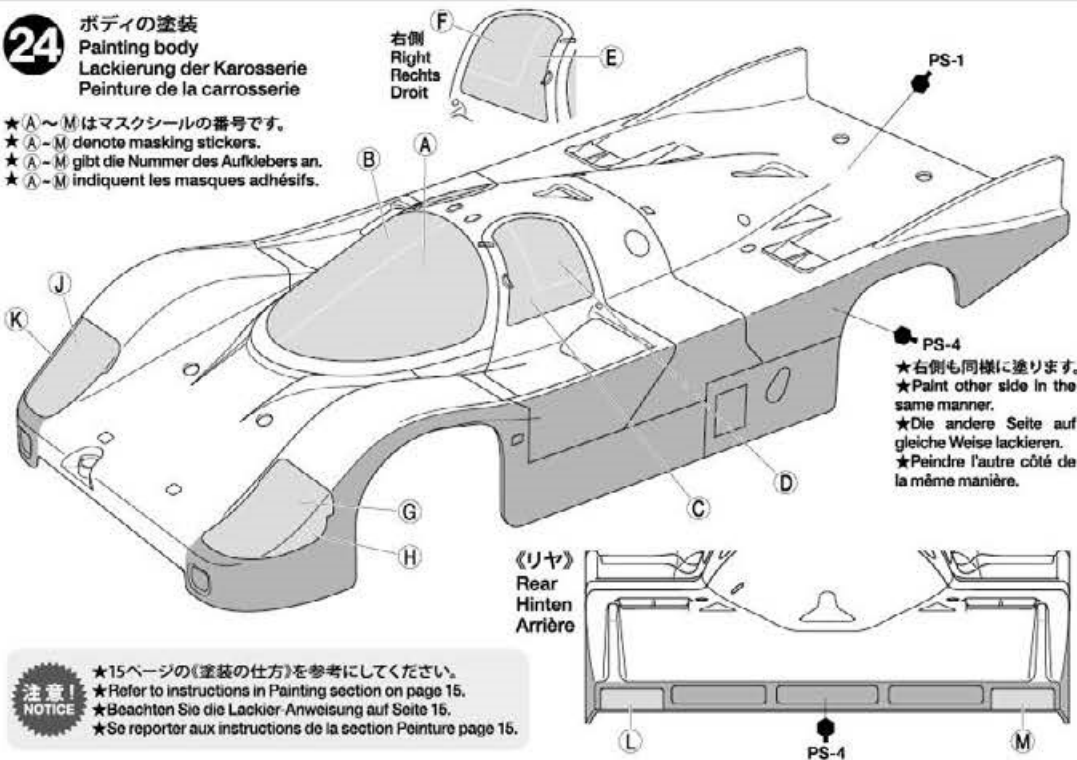
- PS-1 ● ホワイト / White / Weiß / Blanc
- PS-4 ● ブルー / Blue / Blau / Bleu
- PS-5 ● ブラック / Black / Schwarz / Noir
- PS-12 ● シルバー / Silver / Silber / Aluminium
- PS-31 ● スモーク / Smoke / Rauchfarben / Fumé

《プラスチック用タミヤカラー》
TAMIYA PLASTIC PAINTS

- TS-17 ● アルミシルバー / Gloss aluminum / Alu-Silber / Aluminium brillant
- TS-21 ● ゴールド / Gold / Gold / Doré
- TS-29 ● セミグロスブラック / Semi-gloss black / Seidenglanz Schwarz / Noir satiné

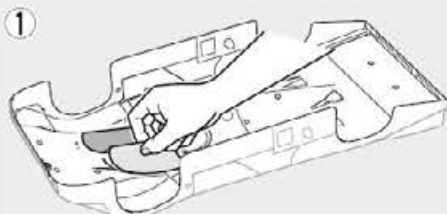
24 ボディの塗装
Painting body
Lackierung der Karosserie
Peinture de la carrosserie

★A~Mはマスキングシールの番号です。
★A~M denote masking stickers.
★A~M gibt die Nummer des Aufklebers an.
★A~M indiquent les masques adhésifs.

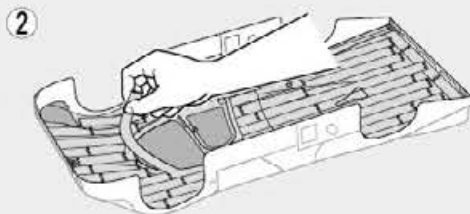


注意!
NOTICE

★15ページの《塗装の仕方》を参考にしてください。
★Refer to instructions in Painting section on page 15.
★Beachten Sie die Lackier-Anweisung auf Seite 15.
★Se reporter aux instructions de la section Peinture page 15.



★マスキングシールを切り出してボディ内側からウィンドウ、ライトに貼ります。
★Cut out masking stickers and mask off window and light areas from inside.
★Die selbstklebenden Abkleber ausschneiden und damit Fenster sowie Lichter von innen abkleben.
★Découper les caches autocollants et masquer les vitres et feux de l'intérieur.



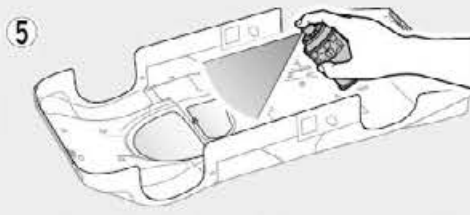
★ホワイート(PS-1) で塗装する部分を別売のマスキングテープでマスキングします。
★Mask off areas to be painted White (PS-1) using masking tape (sold separately).
★Die mit Weiß (PS-1) zu lackierenden Flächen mit (getrennt erhältlichem) Abklebband abkleben.
★Masquer les parties à peindre dans Blanc (PS-1) avec de la bande cache (disponible séparément).



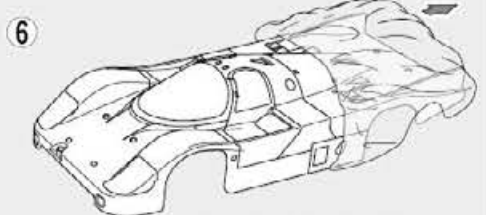
★ボディを内側からブルー(PS-4)で塗装します。スプレー塗装はボディから30cmほどはなし、一度に塗らず数回に分けて塗ります。
★Paint the body from inside using Blue (PS-4). Apply thin layer of spray paint 2-3 times keeping 30cm distance from body.
★Die Karosserie von innen mit Blau (PS-4) lackieren. Die Sprühfarbe aus einem Anstand von 30cm in dünnen Schichten 2-3 mal auftragen.
★Peindre la carrosserie par l'intérieur avec Bleu (PS-4). Pulvériser 2 à 3 fines couches de peinture à 30cm de la carrosserie.



★ブルーが乾いたらウィンドウ、ライト以外のマスキングテープをはがし、ホワイート(PS-1)を塗装します。
★After blue paint has dried, remove masking tape and paint White (PS-1).
★Nach Trocknen der Farbe Blau entfernen sie die Abklebung und mit Weiß (PS-1) lackieren.
★Après séchage de la peinture bleu, enlever la bande cache et appliquer Blanc (PS-1).



★ホワイートが乾いたらウィンドウ部分のマスキングシール(A)~(F)をはがし、お好みでスモーク(PS-31)を塗装します。
★Remove masking stickers (A) to (F) from window areas, then paint windows with Smoke (PS-31).
★Abklebungen (A) bis (F) den Fenstern entfernen und Fenster mit Rauchfarben (PS-31) lackieren.
★Enlever les masques (A à F) des parties vitrées et les peindre avec du Smoke (PS-31).



★残ったマスキングシールをはがし、ボディ表面の保護フィルムをはがしてください。
★Remove remaining masking stickers, and then protective film from outside of body.
★Restliche Abkleber entfernen und dann die Schutzfolie auf der Aussenseite der Karosserie.
★Enlever les masques, puis le film de protection de la face extérieure de la carrosserie.

25

《ヘッドライトの塗装》
Painting headlights
Scheinwerfer bemalen
Peinture des phares



★パーツを中性洗剤で洗い、よく乾かした後、保護フィルムが貼られていない裏側を塗装します。
★Wash the parts thoroughly with detergent then allow to air dry. Paint face without protective film.
★Die Teile mit Fettlöser gründlich waschen und trocknen lassen. Dann die Seite ohne Schutzfilm lackieren.
★Laver soigneusement les pièces avec du détergent puis laisser sécher à l'air. Peindre le côté sans film protecteur.



★塗料が乾いた後、表面の保護フィルムをはがしてください。
★After completion of painting, remove protective film.
★Nach vollendeter Bemalung, Schutzfilm entfernen.
★Une fois la mise en peinture terminée, enlever le film de protection.

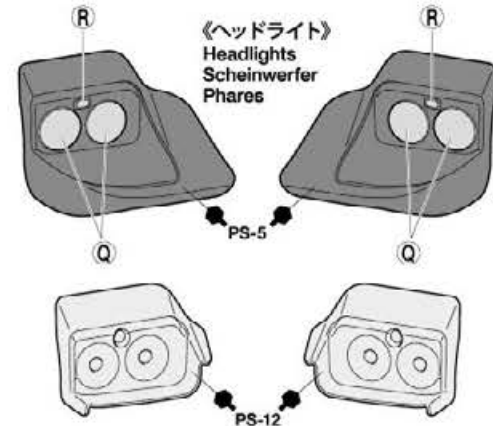
26

《ボディ金具袋詰》
Body metal parts bag
Karosserie-Metalteile-Beutel
Sachet de pièces métalliques de carrosserie

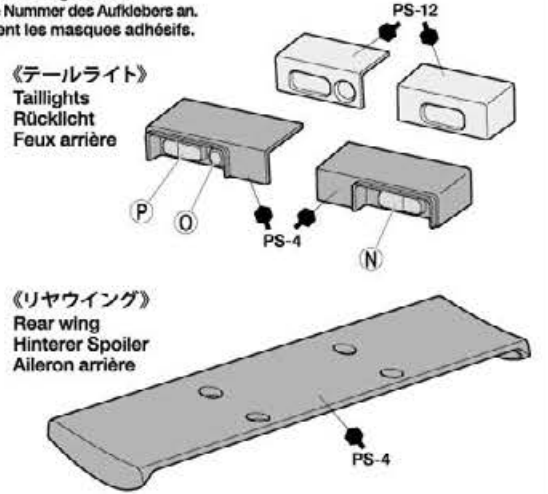
- 2×8mmタッピングビス
Tapping screw
Schneidschraube
Vis taraudeuse
MD1 ×4
- 2mmワッシャー(小)
Washer
Beilagscheibe
Rondelle
MD2 ×4

25

パーツの塗装
Painting body parts
Karosserieteile bemalen
Peinture des pièces de carrosserie



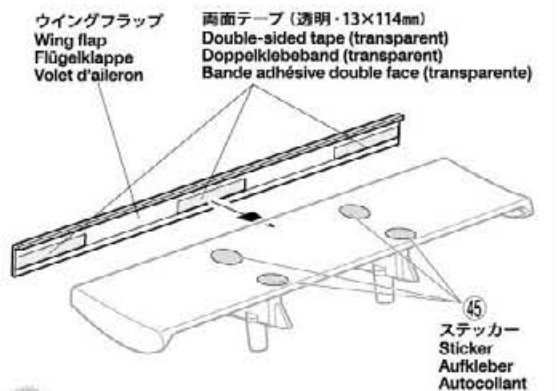
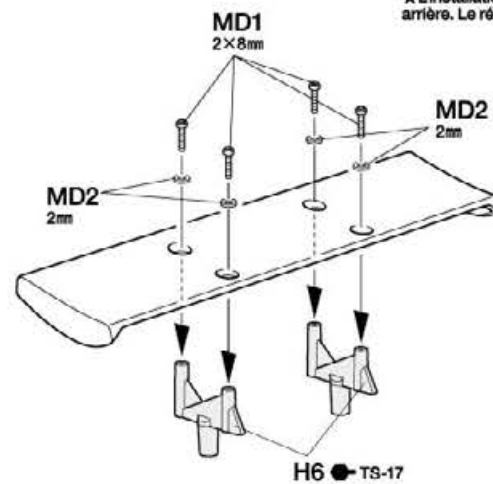
★(N)~(R)はマスキングシールの番号です。
★(N)~(R) denote masking stickers.
★(N)~(R) gibt die Nummer des Aufklebers an.
★(N)~(R) indiquent les masques adhésifs.



26

リヤウイングの組み立て
Rear wing
Hinterer Spoiler
Aileron arrière

★ウイングフラップを取り付けるとダウンフォースが増してリアのグリップが増します。高さを変えることでダウンフォース量を調整できます。お好みに応じて取り付けてください。
★Attaching the optional wing flap adds downforce and increases rear grip. Adjusting its height further fine-tunes downforce.
★Die zusätzliche Flügelklappe erhöht den Abtrieb und verbessert den Grip hinten. Das Vergrößern des Anstellwinkels stellt den Abtrieb ein.
★L'installation du volet d'aileron optionnel accroît l'appui au sol et l'accroche du train arrière. Le réglage de sa hauteur permet un réglage précis de la force d'appui.



★両面テープは図を参考に切り取ります。
★Cut double-sided tape referring to the diagram.
★Doppelklebband nach Diagramm zuschneiden.
★Découper de la bande adhésive double face en se référant au schéma.

注意!

★このキットは3種類のマーキングから選べます。下記のA、B、Cの中から1つ選んでください。

★Select one marking option from A to C.
★Entscheiden Sie sich für eine Markierungsauswahl A bis C.
★Choisir une des trois options de marquages A à C.

A **1** 1号車
Car No. 1
Auto Nr. 1
Voiture N° 1

B **2** 2号車
Car No. 2
Auto Nr. 2
Voiture N° 2

C **3** 3号車
Car No. 3
Auto Nr. 3
Voiture N° 3

★ステッカーを貼る前に、ボディ表面の保護フィルムをはがしてください。
★Remove protective film prior to adding stickers.
★Schutzfilm abziehen vor dem Anbringung der Aufkleber.
★Enlever le film de protection avant d'apposer des autocollants.

《ステッカーの貼り方》

- ①できるだけ余白を残さずに、印刷された部分を切り抜いてください。番号のついたマークは切り取ってしまうと間違えやすいので貼る順に切り取ってください。
- ②ステッカーの端の部分少しはがして台紙を切り取ります。台紙はつけたまま、指定された位置に合わせてステッカーを貼ります。
- ③残った台紙を少しずつはがしながら、場所がずれたり、ステッカーの中に気泡が残らないように注意して貼っていきます。台紙は一度に全部はがさないでください。しわができた気泡が残る原因になります。

Stickers

- ①Cut stickers along colored edge so that transparent film is removed.
- ②Peel away the lining slightly and place the sticker in position on the body.
- ③Remove the lining slowly. Be careful not to move the sticker out of position and not to leave air bubbles under the sticker.

Aufkleber

- ①Die Aufkleber an den bunten Kanten so ausschneiden, daß der transparente Film weg ist.
- ②Das Trägerpapier an einem Ende etwas abziehen und den Aufkleber an

die gewünschte Stelle der Karosserie andrücken.

③Das Trägerpapier vorsichtig abziehen. Darauf achten, dass der Aufkleber nicht verrutscht und sich keine Luftblasen darunter bilden.

Autocollants

- ①Découper l'autocollant au plus près de ses contours pour éliminer le film transparent.
- ②Soulever une partie de l'autocollant et le positionner sur la carrosserie.
- ③Enlever doucement le reste du support. Veiller à ne pas déplacer l'autocollant et à ne pas laisser de bulles d'air sous l'autocollant.

27 A B C

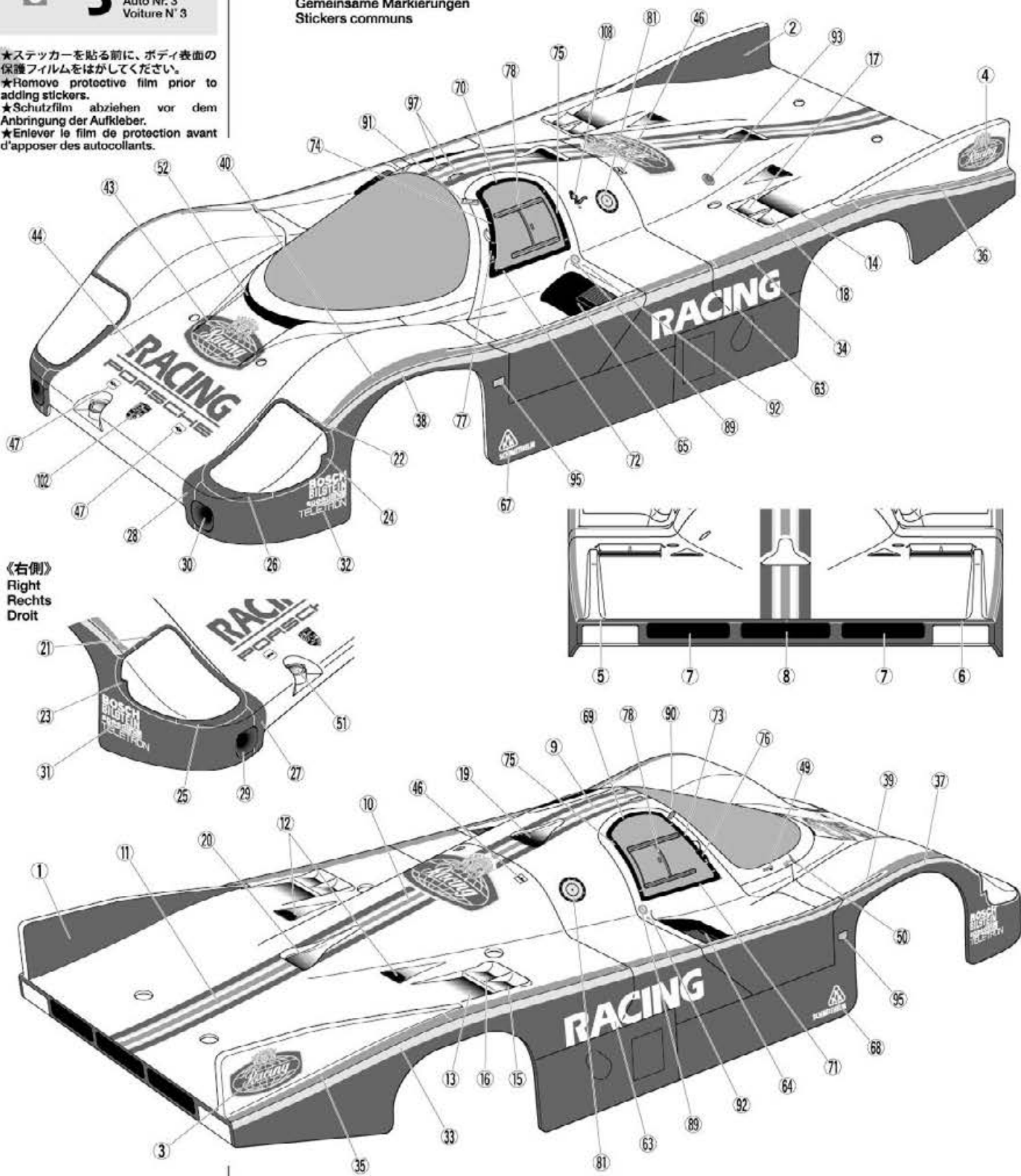
全車共通ステッカー
Common stickers
Gemeinsame Markierungen
Stickers communs

★ステッカーは番号順に貼ってください。

★Apply stickers in numbered order.

★Die Aufkleber der Reihenfolge nach anbringen.

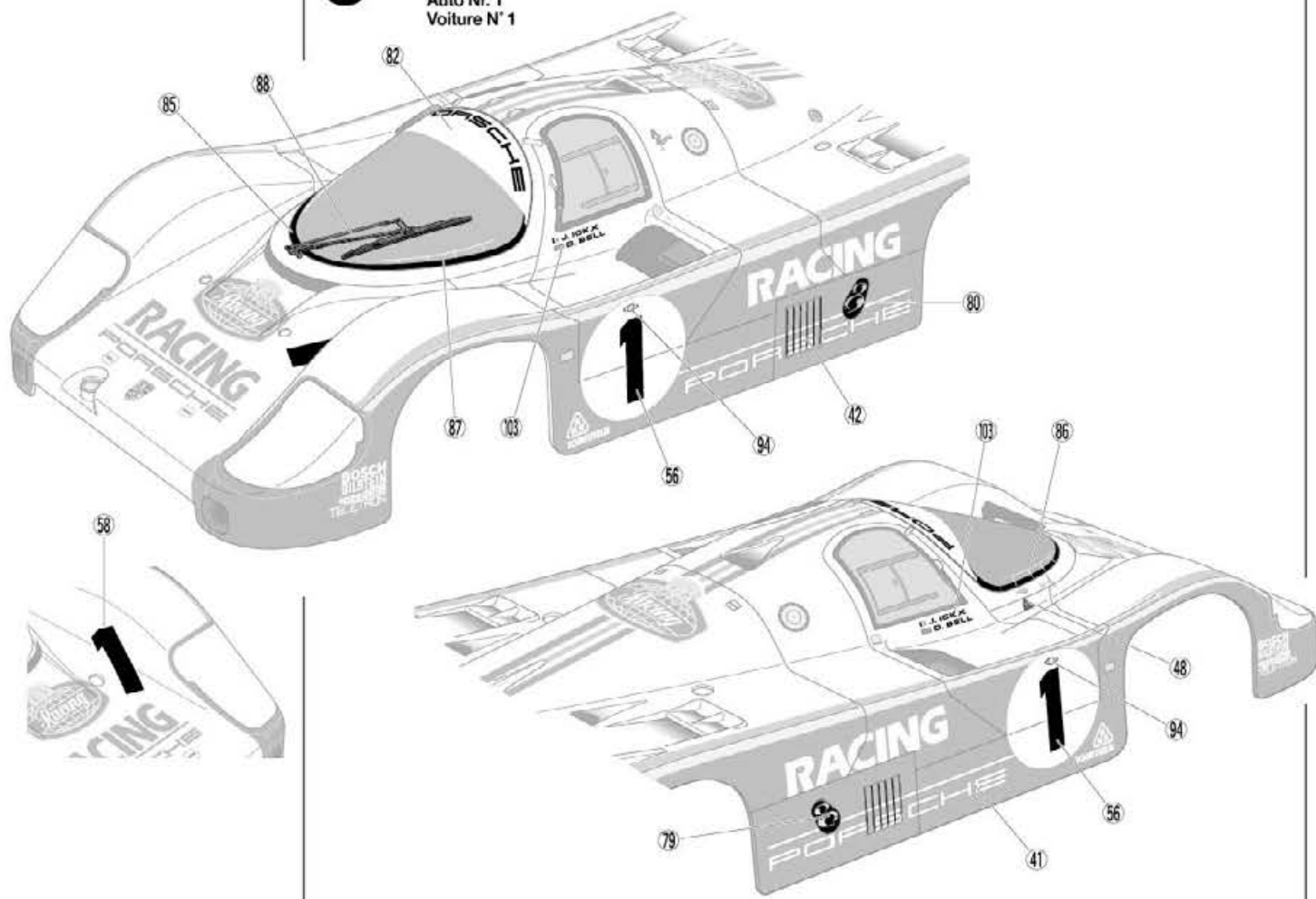
★Appliquer les autocollants dans l'ordre numérique.



28

28

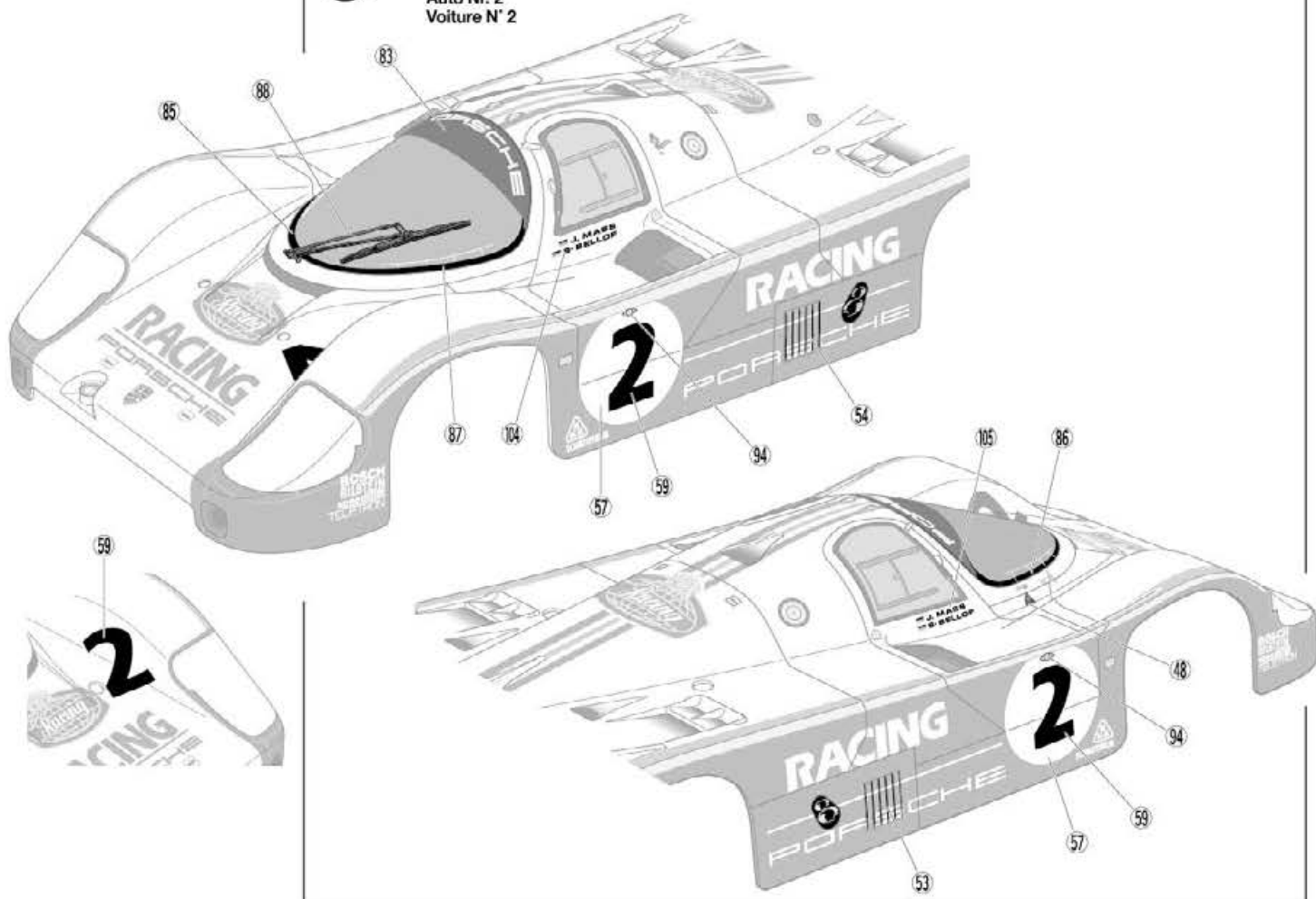
A 1号車
Car No. 1
Auto Nr. 1
Voiture N° 1



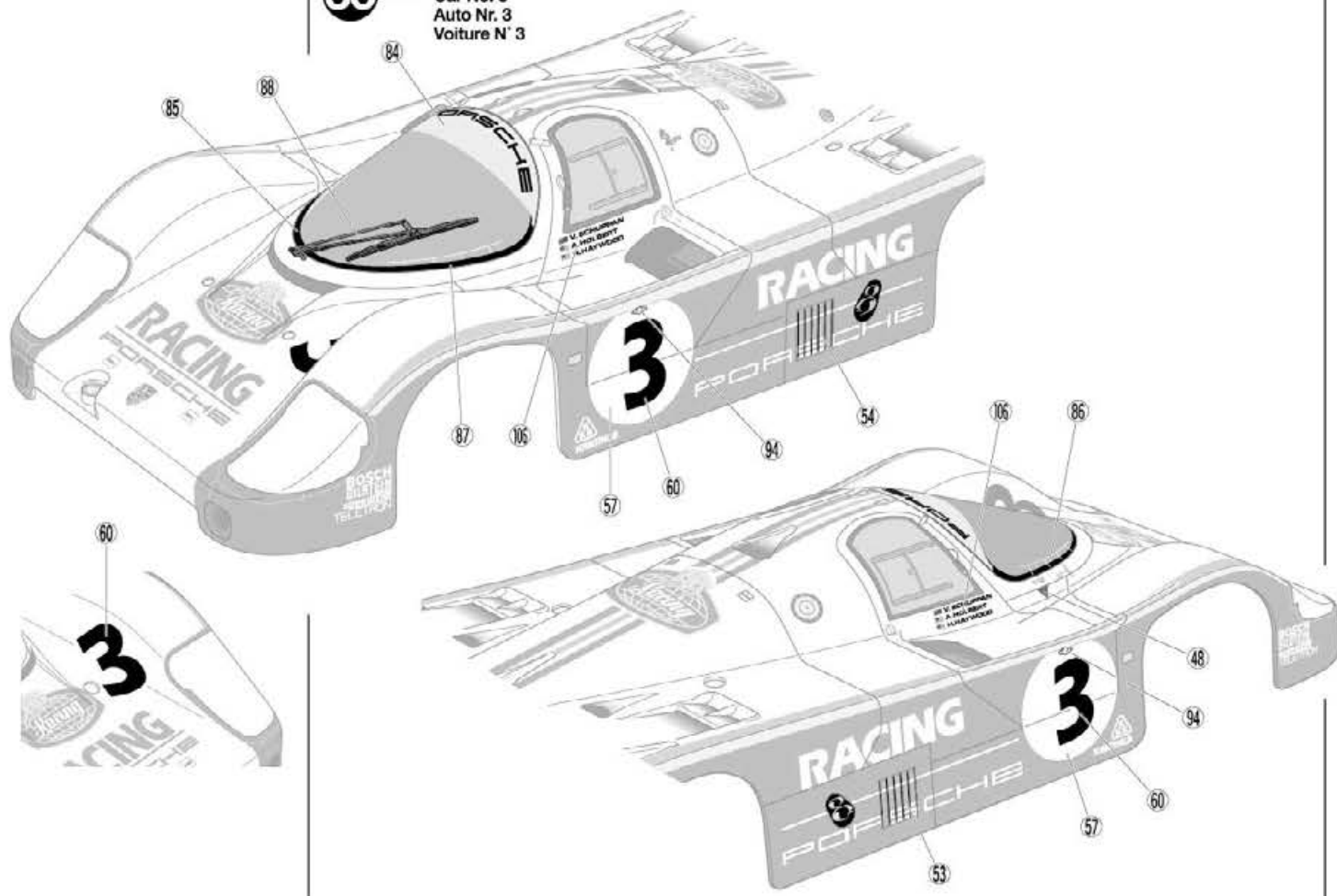
29

29

B 2号車
Car No. 2
Auto Nr. 2
Voiture N° 2

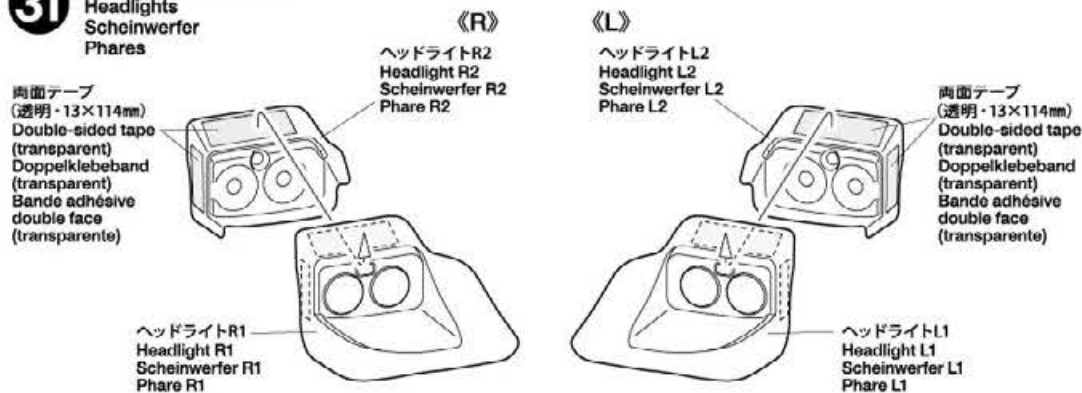


3号車
Car No. 3
Auto Nr. 3
Voiture N° 3

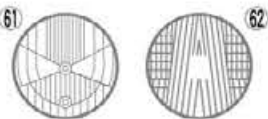


ヘッドライトの組み立て
Headlights
Scheinwerfer
Phares

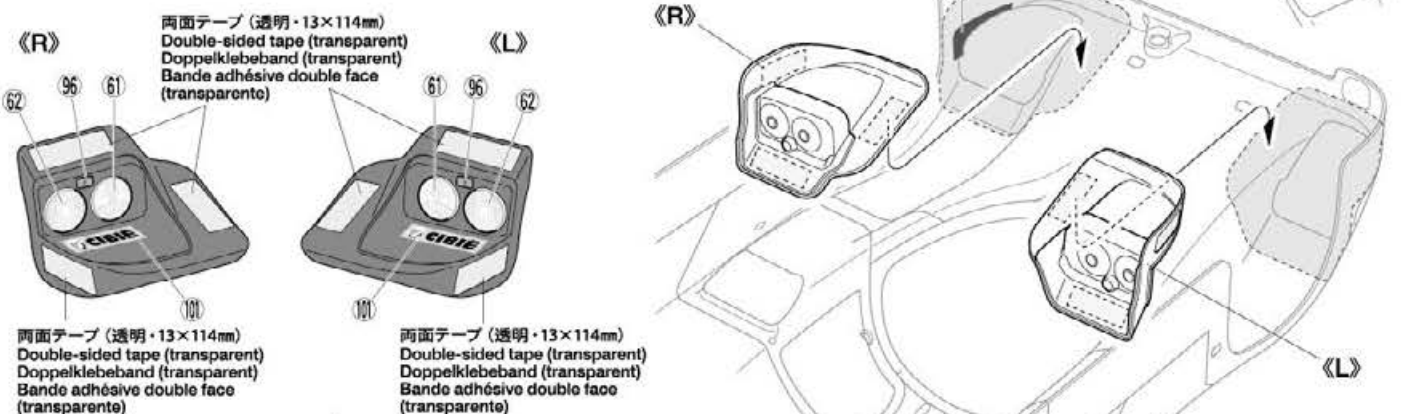
★両面テープは図を参考に切り取ります。
★Cut double-sided tape referring to the diagram.
★Doppelklebeband nach Diagramm zuschneiden.
★Découper de la bande adhésive double face en se référant au schéma.



ヘッドライトの取り付け
Attaching headlights
Scheinwerfer-Einbau
Fixation des phares



★上下に注意。
★Note direction.
★Auf richtige Platzierung achten.
★Noter le sens.



33

《L》

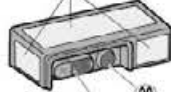
両面テープ (透明・13×114mm)
Double-sided tape (transparent)
Doppelklebeband (transparent)
Bande adhésive double face (transparente)

テールライトL2
Taillight L2
Rücklicht L2
Feu arrière L2



テールライトL1
Taillight L1
Rücklicht L1
Feu arrière L1

両面テープ (透明・13×114mm)
Double-sided tape (transparent)
Doppelklebeband (transparent)
Bande adhésive double face (transparente)



《R》

テールライトR2
Taillight R2
Rücklicht R2
Feu arrière R2

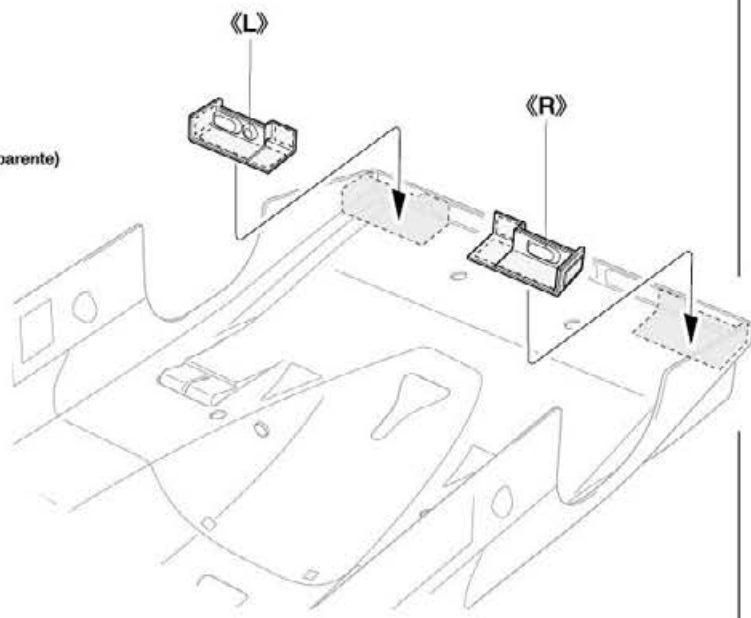
テールライトR1
Taillight R1
Rücklicht R1
Feu arrière R1



両面テープ (透明・13×114mm)
Double-sided tape (transparent)
Doppelklebeband (transparent)
Bande adhésive double face (transparente)



33 テールライトの組み立て
Taillights
Rücklicht
Feux arrière

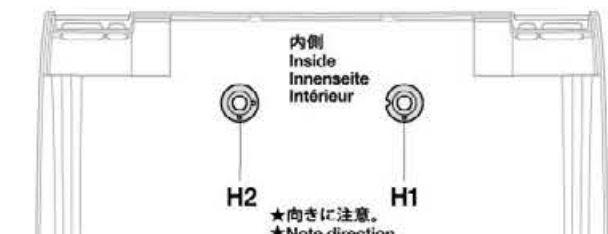


34

《ボディ金具袋詰》

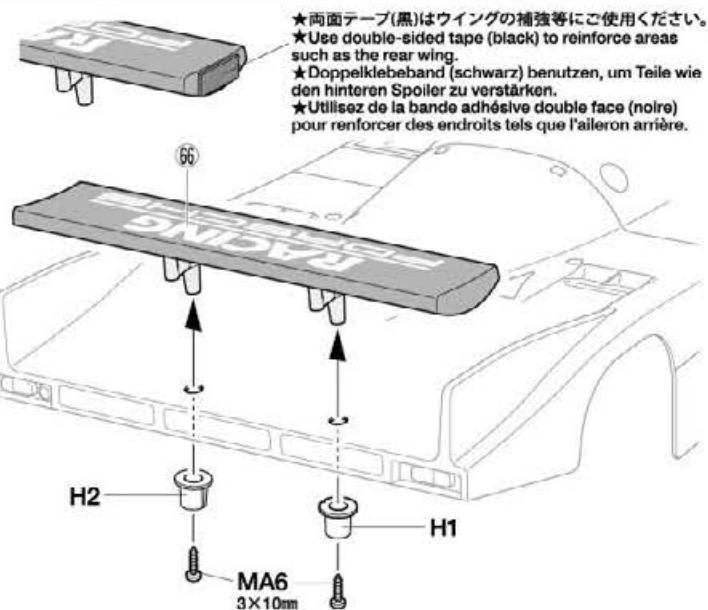
Body metal parts bag
Karosserie-Metalteile-Beutel
Sachet de pièces métalliques
de carrosserie

3×10mm タッピングビス
Tapping screw
Sohnnidschraube
Vis taraudeuse
MA6 x2



★向きに注意。
★Note direction.
★Auf richtige Platzierung achten.
★Noter lo sens.

34 リヤウイングの取り付け
Attaching rear wing
Einbau des hinteren Spoilers
Fixation de l'aileon arrière



★両面テープ(黒)はウイングの補強等にご使用ください。
★Use double-sided tape (black) to reinforce areas such as the rear wing.
★Doppelklebeband (schwarz) benutzen, um Teile wie den hinteren Spoiler zu verstärken.
★Utilisez de la bande adhésive double face (noire) pour renforcer des endroits tels que l'aileon arrière.

35

《ボディ金具袋詰》

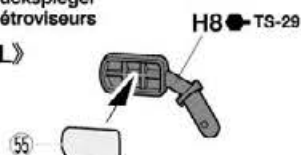
Body metal parts bag
Karosserie-Metalteile-Beutel
Sachet de pièces métalliques
de carrosserie

3mm Oリング (黒)
O-ring (black)
O-Ring (schwarz)
Joint torique (noir)
MB7 x2

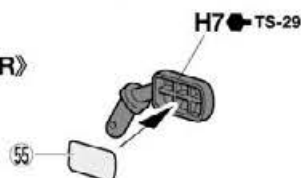
スナップピン (小)
Snap pin (small)
Federstecker (klein)
Epingle métallique (petite)
MC15 x2

《サイドミラー》
Side mirrors
Rückspiegel
Rétroviseurs

《L》

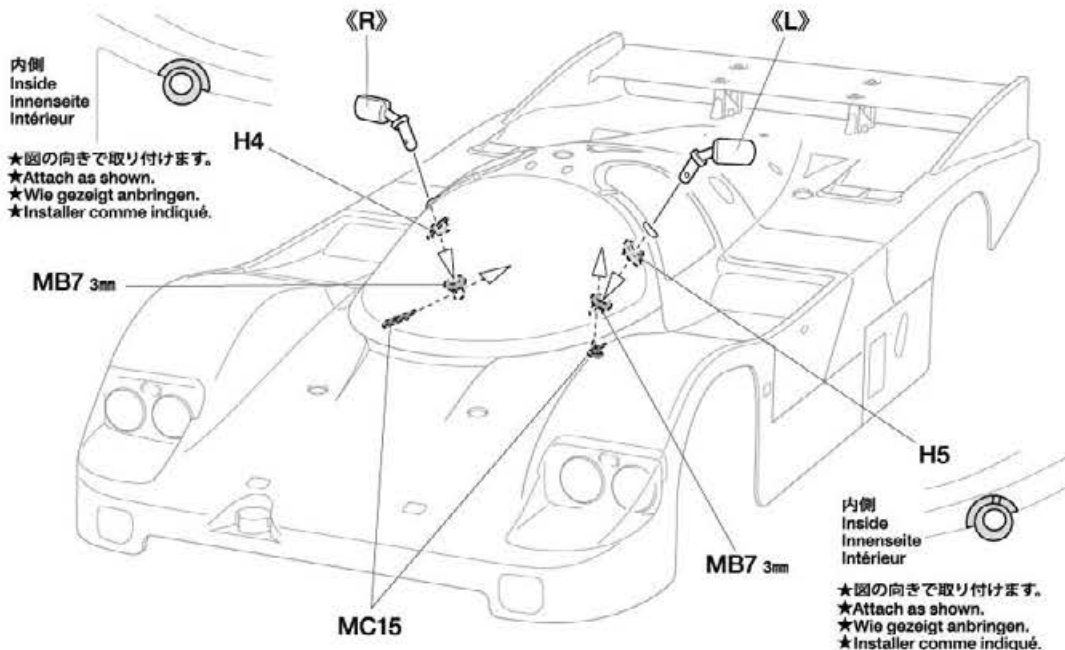


《R》



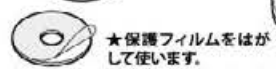
35 サイドミラーの取り付け
Attaching side mirrors
Rückspiegel-Einbau
Fixation des rétroviseurs

★図のようにボディ内側で固定します。
★Secure from inside as shown.
★Wie gezeigt von Innen befestigen.
★Fixer de l'intérieur comme montré.



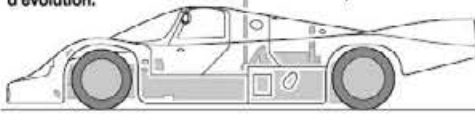
★図の向きで取り付けます。
★Attach as shown.
★Wie gezeigt anbringen.
★Installer comme indiqué.

《ボディ金具袋》
Body metal parts bag
Karosserie-Metallteile-Beutel
Sachet de pièces métalliques de carrosserie

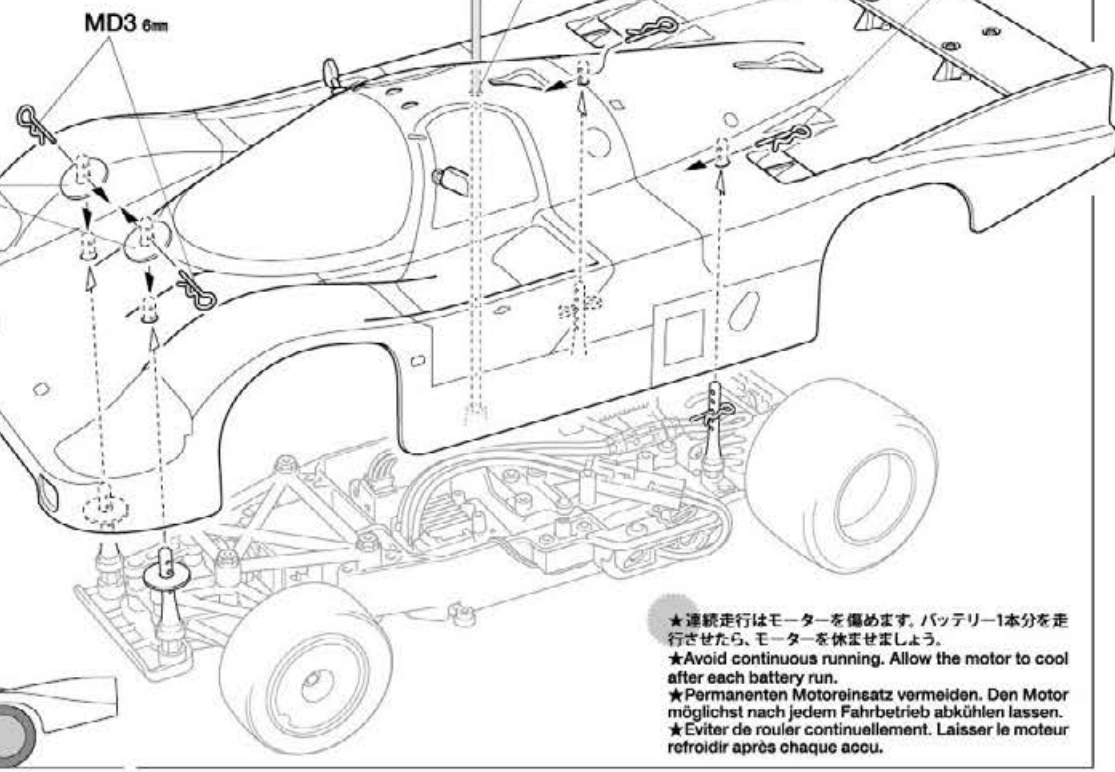


★Remove protective film from body washers.
★Schutzfilm von den Karosseriescheiben entfernen.
★Enlever le film de protection des rondelles de carrosserie.

★ボディはタイヤや路面に接触しない高さに取り付けてください。
★Ensure the body does not come into contact with the tires or driving surface.
★Sicherstellen, dass die Karosserie nicht an den Reifen oder an der Fahrbahn streift.
★S'assurer que la carrosserie n'entre pas en contact avec les pneus ou la surface d'évolution.



36 ボディの取り付け
Attaching body
Aufsetzen der Karosserie
Fixation de la carrosserie



★連続走行はモーターを傷めます。バッテリー1本分を走行させた後、モーターを休ませましょう。
★Avoid continuous running. Allow the motor to cool after each battery run.
★Permanentes Motoreinsatz vermeiden. Den Motor möglichst nach jedem Fahrbetrieb abkühlen lassen.
★Eviter de rouler continuellement. Laisser le moteur refroidir après chaque accu.

SETTINGS

《ステアリング調整》
Steering adjustments
Einstellung der Schubstangen
Réglage de la direction

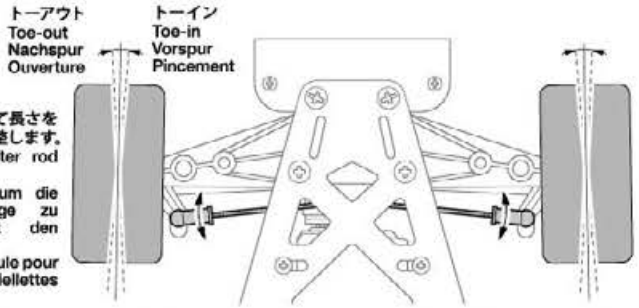
6ページ⑥を参照してください。
Also refer to step ⑥ on page 6.
Ebenfalls Schritt ⑥ auf Seite 6 beachten.
Se référer également à l'étape ⑥ page 6.

★必ずサーボのニュートラルを確認してください。
★Make sure the servo is in neutral.
★Servo soll in Neutralstellung sein.
★S'assurer que le servo est au neutre.



★マイナスドライバーをむねって外します。
★Twist screwdriver as shown to remove.
★Schraubenzieher zum Ausbauen wie abgebildet drehen.
★Orienter le tournevis comme montré pour enlever.

★アジャスターを回転させて長さを調整し、タイヤの角度を調整します。
★Rotate adjusters to alter rod length and wheel angle.
★Einstellstücke drehen, um die Länge der Schubstange zu verändern und damit den Radwinkel.
★Tourner les chapes à rotule pour modifier la longueur des biellettes et l'angle des roues.

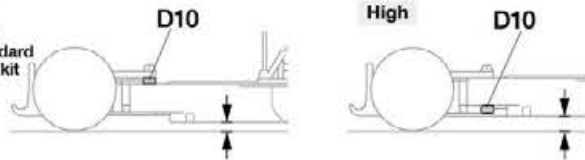


《車高調整》
Ground clearance
Bodenfreiheit Einstellung
Réglage de la garde au sol

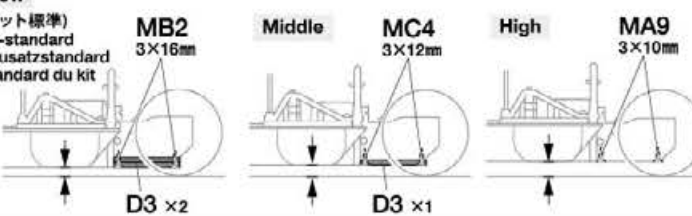
6ページ⑦と7ページ⑧を参照して組み換えてください。
Also refer to steps ⑦ and ⑧ on pages 6 & 7.
Ebenfalls Schritt ⑦ und ⑧ auf Seiten 6 und 7 beachten.
Se référer également aux étapes ⑦ et ⑧ pages 6 et 7.

★D3、D10を組み替えて車高をフロント2段階、リア3段階で調整できます。MC4とMA9はC袋話からご使用ください。
★Use D3 and D10 to switch between 2 front and 3 rear ground clearance settings. MC4 and MA9 are in Parts Bag C.
★D3 und D10 benutzen, um die Bodenfreiheit von 2 vorne und hinten 3 einzustellen. MC4 und MC9 sind im Beutel C.
★Utiliser D3 et D10 pour passer de 2 réglages de garde au sol à l'avant à 3 réglages à l'arrière. MC4 et MA9 se trouvent dans le sachet de pièces C.

《フロント》 Low
Front
Vorne
Avant
(キット標準)
Kit-standard
Bausatzstandard
Standard du kit



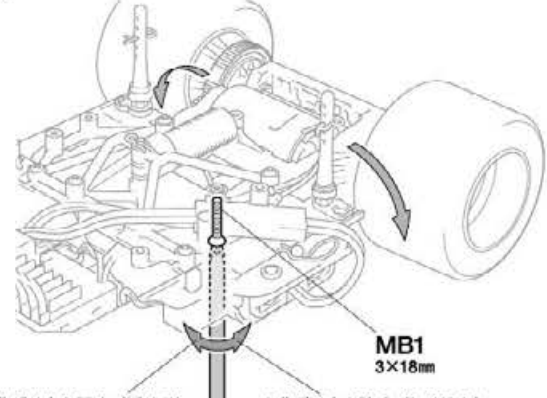
《リア》 Low
Rear
Hinten
Arrière
(キット標準)
Kit-standard
Bausatzstandard
Standard du kit



《シャーシのロール調整》
Adjusting chassis roll
Ausjustieren des Chassis
Réglage du roulis

7ページ⑨を参照してください。
Also refer to step ⑨ on page 7.
Ebenfalls Schritt ⑨ auf Seite 7 beachten.
Se référer également à l'étape ⑨ page 7.

★TバーをとめているMB1の締め込みでハンドリングの調整が出来ます。
★Adjust handling via T-bar MB1 tightness.
★Einstellen des Handlings mit der T-Platte und der Festigkeit von MB1.
★Régler le comportement au moyen du serrage de MB1 sur la plaquette on T.

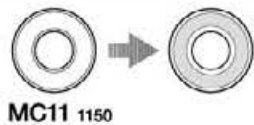


★曲がり方を弱く。(緩める)
★For more roll (understeer)
★Für mehr Rollen (Untersteuern)
★Plus de roulis (sous-virage)

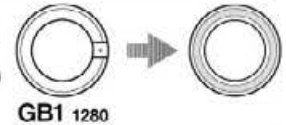
★曲がり方を強く。(しめ込む)
★For less roll (oversteer)
★Für weniger Rollen (Übersteuern)
★Moins de roulis (survirage)

HOP-UP OPTIONS

OP.8
1150ラバーシールベアリング4個セット
Item / Art. / réf. 53008
1150 Sealed Ball Bearing Set (4pcs.)



1280ラバーシールベアリング2個
Item / Art. / réf. 42375
1280 Sealed Ball Bearings (2pcs.)



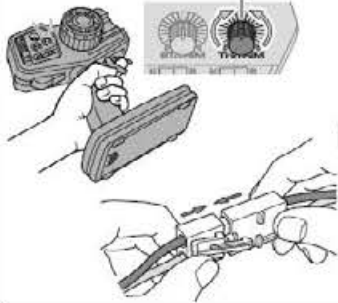


走行時の注意
CAUTION
VORSICHT
PRECAUTIONS

- ★走行後は、必ずバッテリーをはずし、RCカーについた砂や泥、汚れなどをやわらかな布などできれいにふきとり、軸受け部やギヤ、サスペンションなどの可動部にグリスをさしておきましょう。
- ★After running, disconnect/remove battery from the car. Completely remove sand, mud, dirt, etc.
- ★Nach dem Fahrbetrieb die Batterie abklemmen/ herausnehmen. Entfahnen Sie Sand, Matsch, Schmutz etc.
- ★Deconnector/enlever la batterie du modèle après utilisation. Enlever sable, poussière, boue etc...

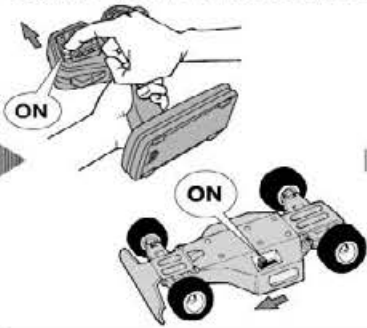
《走行させる前には》

- ①送信機のスロットルトリムが中心の位置になっていることを確認します。
- ②バッテリーのコネクターを繋ぎます。



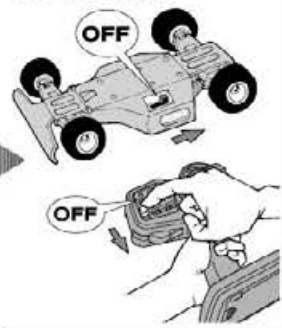
《走行させる時には》

- ③送信機のスイッチをONにします。
- ④次にRCカー側のスイッチをONにしてください。



《走行を終わらせる時は》

- ⑤必ず、走らせる時の逆の手順でスイッチを切っていきます。



- ① Ensure throttle trim is in neutral.
- ② Connect battery pack.
- ③ Switch on transmitter.
- ④ Switch on receiver.
- ⑤ Reverse sequence to shut down after running.

- ① Stellen Sie sicher, dass der Gas-trimm auf neutral steht.
- ② Accupack verbinden.
- ③ Sender einschalten.
- ④ Empfänger einschalten.
- ⑤ Nach dem Fahrbetrieb in umgekehrter Reihenfolge vorgehen.

- ① S'assurer que le trim de gaz est au neutre.
- ② Connecter le pack d'accus
- ③ Mettre en marche l'émetteur.
- ④ Mettre en marche le récepteur.
- ⑤ Faites les opérations inverses après utilisation de votre ensemble R/C.

- 人ごみの中や小さな子供のそばでは走らせない。
- 道路では絶対に走らせないでください。
- 混信に注意してください。RCカーが異常な動きをしたら、他の電波によりコントロールが乱されたと考えられます。すぐに走行をやめ、RCカーが送信機の動きに従って動くか確かめてください。
- Avoid running the car in crowded areas and near small children.
- Never run the car on public streets.
- Make sure that no one else is using the same frequency in your running area. Using the same frequency at the same time can cause serious accidents, whether it is driving, flying or sailing.

- Vermeiden Sie das Fahren des Autos an überfüllten Plätzen und in der Nähe von kleinen Kindern. Gebrauchen Sie nie die Straße für R/C Rennen.
- Das Auto niemals auf öffentlichen Straßen fahren lassen.
- Prüfen Sie, daß niemand in der Umgebung dieselbe Frequenz benutzt, denn dadurch können Unfälle entstehen – sowohl beim Fahren, Fliegen oder Segeln.
- Eviter de faire évoluer le modèle à proximité de jeunes enfants ou dans la foule.
- Ne jamais utiliser sur la voie publique.
- Assurez-vous que personne d'autre n'utilise la même fréquence sur le même terrain que vous. Utiliser la même fréquence en même temps peut être source de sérieux accidents, pendant la conduite, le vol ou la navigation des modèles R/C.

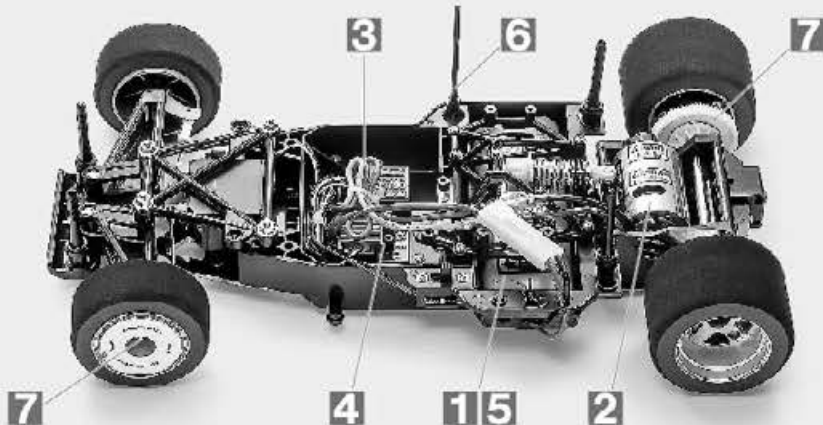
トラブルチェック
TROUBLESHOOTING
FEHLERSUCHE
RECHERCHE DES PANNES

★おかしいな?と思ったらときは、車(RCカー)を修理に出すまえに、下の表を見てトラブルチェックを行ってください。

★Before sending your R/C model in for repair, check it again using the below diagram.

★Bevor Sie Ihr Modell zur Reparatur einschicken, prüfen Sie es nochmals selbst entsprechend der folgenden Anleitung.

★Avant de renvoyer votre modèle R/C pour une réparation, vérifiez-le à nouveau en suivant ce processus.



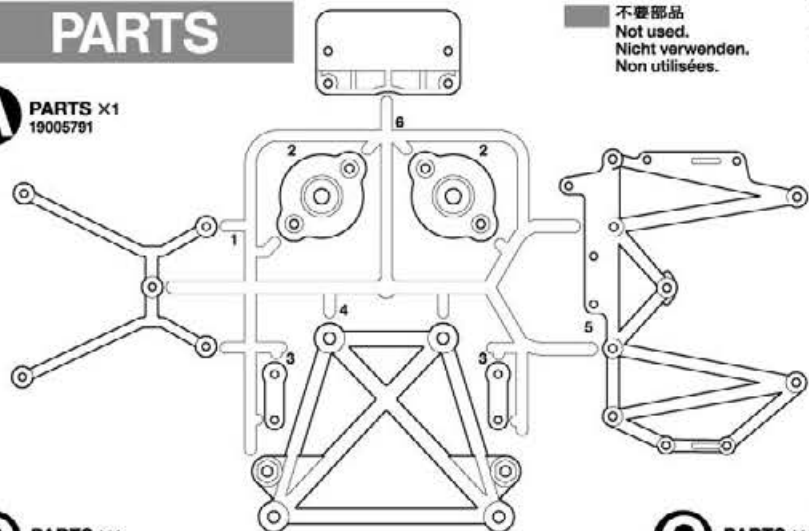
車の異常 PROBLEM PROBLEME	原因 CAUSE URSACHE	直し方 REMEDY LÖSUNG REMEDE	
車が動かない Model does not move. Modell fährt nicht. Le modèle ne démarre pas.	走行用バッテリーが充電されていますか? Weak or no battery in model. Schwache oder keine Batterien in Auto. Pack de propulsion manquant ou insuffisamment chargée.	走行用バッテリーを充電してください。 Install charged battery. Voll aufgeladene Batterien einlegen. Recharger la batterie.	1
	モーターに故障はありませんか? Damaged motor. Motorschaden. Moteur endommagé.	異音や、少しの走行で熱くなるようならモーターを交換してください。 Replace with new motor. Durch neuen Motor ersetzen. Remplacer par un nouveau moteur.	2
	コード類がやぶけてショートしていませんか? Worn or broken wiring. Verschlissene oder gebrochene Kabel. Câblage sectionné ou usé.	コードをしっかりと絶縁するか、メーカーに修理を依頼してください。 Splice and insulate wiring completely. Kabel anspleißen und gut isolieren. Vérifier et isoler le câblage.	3
	ESC (エレクトロニクススピードコントローラー) が故障していませんか? Damaged electronic speed controller. Beschädigter Fahrregler. Variateur électronique de vitesse endommagé.	ご使用のメーカーにお問い合わせください。 Ask manufacturer to repair. Erkundigen Sie sich über Reparaturmöglichkeit beim Hersteller. Faites réparer par le S.A.V. du fabricant.	4
思うように走らない No control. Keine Kontrolle. Perte de contrôle.	走行用バッテリーや、送信機の電池が少なくなっていますか? Weak or no batteries in transmitter or model. Schwache oder keine Batterien in Sender oder Auto. Accus manquants ou insuffisamment chargés dans l'émetteur ou le modèle.	走行用バッテリーは充電してください。送信機の電池は新品のものと交換してください。 Install charged or fresh batteries. Legen Sie geladene Akkus oder neue Batterien ein. Installez des accus rechargés ou des piles neuves.	5
	受信機のアンテナはのびていますか? Antenna is not fully extended. Die Antenne ist nicht voll ausgezogen. L'antenne n'est pas complètement déployée.	アンテナをアンテナパイプに通して、ボディの外まで伸ばしてください。 Ensure antenna (fully contained in pipe) extends outside the body. Sicherstellen, dass die Antenne (komplett im Röhrchen vorhanden) außerhalb der Karosserie ausgezogen ist. S'assurer que l'antenne (entièrement dans le tube) est déployée hors de la carrosserie.	6
	回転部(ギヤなど)の組み立てがしっかりできていますか? Improper assembly of rotating parts. Unachtsamer Einbau drehender Teile. Mauvais assemblage des pièces en rotation.	説明図をよく見て回転部を確認、または組み立て直してください。 Reassemble them correctly referring to the instruction manual. Auseinandernehmen und gemäß Bedienungsanleitung neu zusammenbauen. Réassemblez correctement en vous référant au manuel d'instructions.	7

PARTS

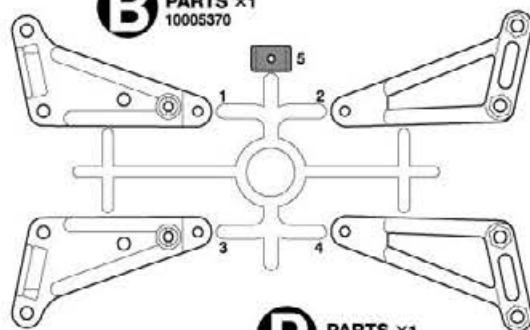
不要部品
Not used.
Nicht verwenden.
Non utilisées.

★製品改良のためキットは予告なく仕様を変更することがあります。
★Specifications are subject to change without notice.
★Technische Daten können im Zuge ohne Ankündigung verändert werden.
★Caractéristiques pouvant être modifiées sans information préalable.

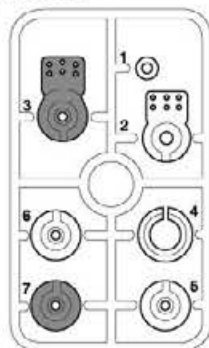
A PARTS X1 19005791



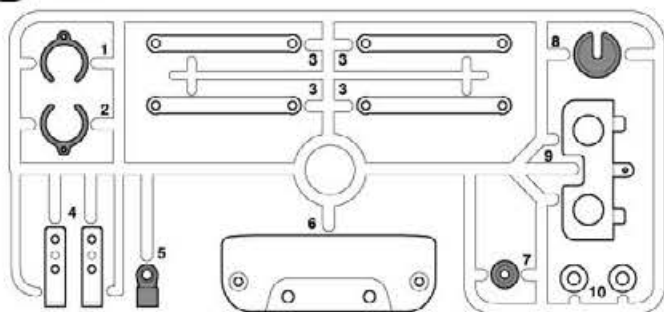
B PARTS X1 10005370



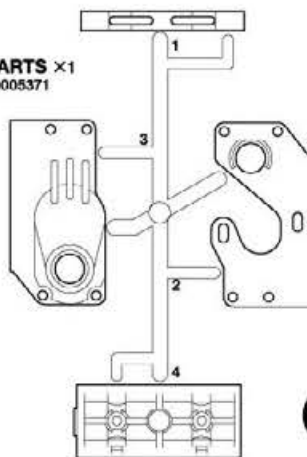
P PARTS X1 10115065



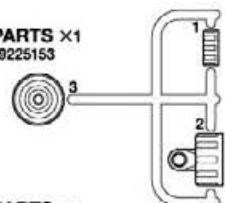
D PARTS X1 10005387



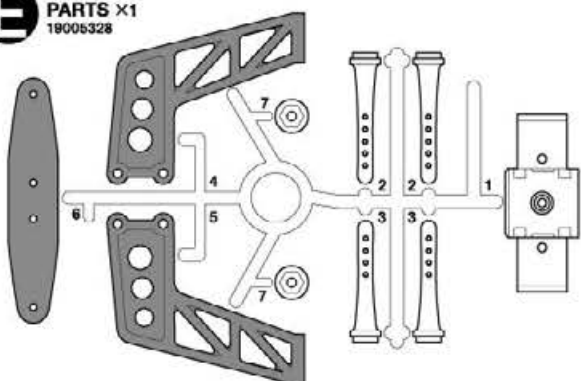
C PARTS X1 10005371



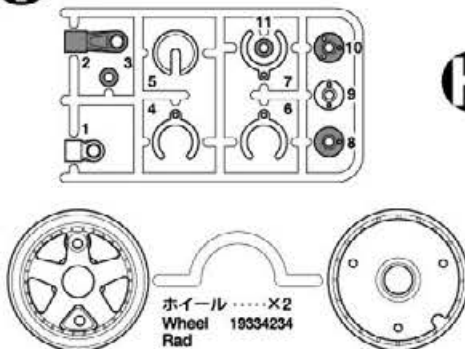
W PARTS X1 19225153



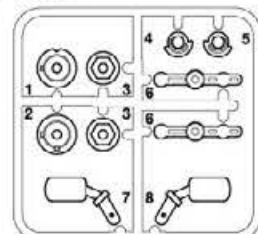
E PARTS X1 19005328



V PARTS X1 19225155



H PARTS X1 19007689



ボディX1
Body 19803506
Karosserie
Carrosserie

シャーシX1
Chassis 10335109
Châssis

ボディワッシャーX4
Body washer 19405643
Karosseriescheibe
Rondelle de carrosserie

リアウイングX1
Rear wing 19803506
Hinterer Spoiler
Aileron arrière

T-バーX1
T-bar 14005031
T-Platte
T-bar

ステッカー a,bX各1
Stickers 19494259
Aufkleber
Autocollant

ヘッドライトX1
Headlights 19803506
Rücklicht
Phares

ロウプレートX1
Lower plate 19805375
Untere Platte
Plaque inférieure

マスクシールX1
Masking stickers 19494259
Abkleber
Masques

テールライトX1
Taillights 19803506
Rücklicht
Feux arrière

フロントプレートX1
Front plate 19805375
Vordere Platte
Plaque avant

注意ステッカーX1
Caution stickers
Vorsicht Stickers
Stickers de precaution

フロントタイヤX2
Front tire 19401900
Vorderer Reifen
Pneu avant

アンテナパイプX1
Antenna pipe 16095010
Antennenrohr
Gaine d'antenne

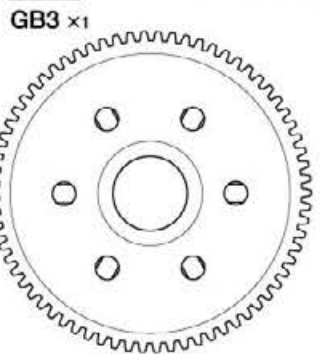
RS540 スポーツチューンモーターX1
Sport-Tuned Motor 53068

リアタイヤX2
Rear tire 19401901
Hinterer Reifen
Pneu arrière

《ギヤ袋誌》
GEAR BAG
ZAHNRÄDER-BEUTEL
SACHET DE PIGNONNERIE
19335089

デハウジング B
Diff housing B
Differential-Gehäuse B
Carter de différentiel B

GB1 x3
1280 プラベアリング
Plastic bearing
Plastik-Lager
Palier en plastique



GB2
X1
デハウジング A
Diff housing A
Differential-Gehäuse A
Carter de différentiel A

GB4
X1
70T スーパーギヤ
70T Spur gear
70Z Hauptzahnrad
Couronne 70 dents

A 1~6

MA1 x1
19804159
3x10mm 丸ビス
Screw
Schraube
Vis

MA2 x4
19803406
4x42mm 皿ビス
Screw
Schraube
Vis

MA3 x2
19804576
4x25mm 皿ビス
Screw
Schraube
Vis


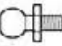
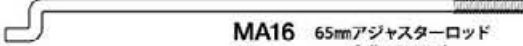
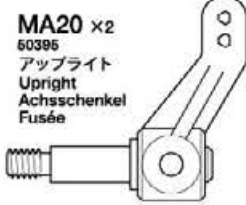


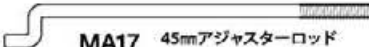



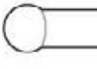


MA4 x1
19804394
2.6x10mm バインドビス
Binding screw
Flachkopfschraube
Vis à tête poêlier

MA5 x2
19805629
3x12mm タッピングビス
Tapping screw
Schneidschraube
Vis taraudeuse




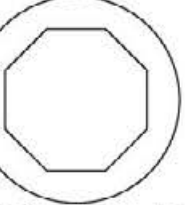





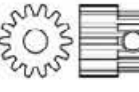


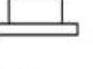
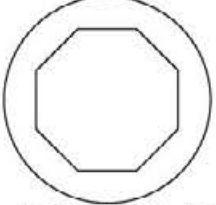



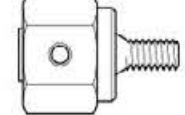
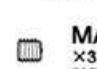


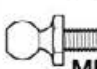

MA6 x1
50577
3x10mm タッピングビス
Tapping screw
Schneidschraube
Vis taraudeuse

MA7 x2
19803340
3x8mm タッピングビス
Tapping screw
Schneidschraube
Vis taraudeuse


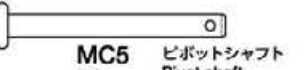

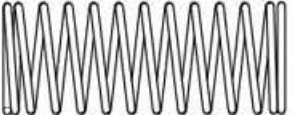




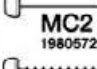


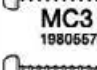


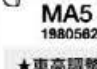


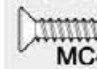



A

 MA8 ×1 2.6×10mm タッピングビス Tapping screw Schneidschraube Vis taraudeuse 50576	 MA12 ×2 4mm ビローボール Ball connector Kugelhkopf Connecteur à rotule 50580	 MA16 ×1 65mm アジャスターロッド Adjuster rod Einsteller Biellotte de réglage 15315002	 MA20 ×2 60395 アップライト Upright Achsschenkel Fusée
 MA9 ×4 3×10mm 皿タッピングビス Tapping screw Schneidschraube Vis taraudeuse 50578	 MA13 ×2 3mm ワッシャー Washer Beilagscheibe Rondelle 50586	 MA17 ×1 45mm アジャスターロッド Adjuster rod Einsteller Biellotte de réglage 15315006	
 MA10 ×2 3×3mm イモネジ Grub screw Madenschraube Vis pointeau 50576	 MA14 ×2 4mm ナット Nut Mutter Ecrou 19808235	 MA18 ×2 3×28mm シャフト Shaft Achse Axe 50385	六角棒レンチ (1.5mm)×1 Hex wrench (1.5mm) 50038 Imbusschlüssel (1,5mm) Clé hexagonale (1,5mm)
 MA11 ×2 4mm アジャスター Adjuster Einstellstück Chape à rotule 50633	 MA15 ×4 4mm フランジナット Flange nut Kragenmutter Ecrou à flasque 19804579	 MA19 ×2 フロントコイルスプリング Front coil spring Vordere Feder Ressort hélicoïdal avant 50509	十字レンチ×1 Box wrench 50038 Steckschlüssel Clé à tube






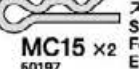
B 7~11

 MA1 ×4 3×10mm 丸ビス Screw Schraube Vis 19804159	 MA13 ×2 3mm ワッシャー Washer Beilagscheibe Rondelle 50586	 MB10 ×2 5mm 皿バネ Disk spring Tellerfeder Rondelle Belleville 84174	 MB16 ×1 リヤシャフト Rear shaft Hinterachse Arbre arrière 13485038
 MB1 ×2 3×18mm 皿ビス Screw Schraube Vis 19804201	 MB4 ×2 3mm ロックナット Lock nut Sicherungsmutter Ecrou nylstop 19803266	 MB11 ×6 3mm スチールボール Steel ball Stahlkugel Bille en acier 53379	
 MA5 ×8 3×12mm タッピングビス Tapping screw Schneidschraube Vis taraudeuse 19805629	 MB5 ×4 3mm タイトナット Press nut Druckmutter Ecrou de pression 19805827	 MB12 ×1 14T ビニオンギヤ 14T Pinion gear 14Z Motorritzel Pignon moteur 14 dents 13515018	
 MA7 ×2 3×8mm タッピングビス Tapping screw Schneidschraube Vis taraudeuse 19803340	 MB6 ×2 4mm フランジロックナット Flange lock nut Sicherungsmutter Ecrou nylstop à flasque 19805557	 MB13 ×1 デフスペーサー Differential spacer Differential-Distanzstück Entretoise de différentiel 13455254	 MB17 ×2 プレッシャーディスク Pressure disk Druckplatte Bague de pression 19808051
 MB2 ×4 3×16mm 皿タッピングビス Tapping screw Schneidschraube Vis taraudeuse 19805828	 MB7 ×1 3mm Oリング (黒) O-ring (black) O-Ring (schwarz) Joint torique (noir) 84195	 MB14 ×1 デフジョイント Diff joint Differentialabtrieb Noix de cardan 13455252	 MB18 ×1 ホイールストッパー Wheel stopper Rad-Halter Moyeu 13455253
 MA10 ×3 3×3mm イモネジ Grub screw Madenschraube Vis pointeau 50576	 MB8 ×2 1260 ベアリング Ball bearing Kugellager Roulement à billes 53065	 MB15 ×1 14305259 モータープレート Motor plate Motor-Platte Plaque-moteur	
 MB3 ×1 5×9mm ビローボール Ball connector Kugelhkopf Connecteur à rotule 19805611	 MB9 ×1 1150 スラストベアリング Ball thrust bearing Druckkugellager Butée à billes 53136		ボールデフグリス×1 Ball Diff Grease 53042 Fett für Kugeldifferential Graisse pour différentiel à billes

C 12~21

 MA1 ×4 3×10mm 丸ビス Screw Schraube Vis 19804159	 MC5 ×1 ピボットシャフト Pivot shaft Gelenkbolzen Axe de pivotement 13456268	 MC9 ×2 3mm Oリング (赤) O-ring (red) O-Ring (rot) Joint torique (rouge) 50597	 MC16 ×1 リヤコイルスプリング Rear coil spring Hintere Feder Ressort hélicoïdal arrière 15005032
 MC1 ×2 2×8mm 丸ビス Screw Schraube Vis 19805656	 MC6 ×1 ピストンロッド Piston rod Kolbenstange Axe de piston 50601	 MC10 ×2 2mm Eリング E-Ring Circlip 50588	 ナイロンバンド×3 Nylon band 50595 Nylonband Collier en nylon
 MC2 ×4 3×21mm タッピングビス Tapping screw Schneidschraube Vis taraudeuse 19805729	 MC7 ×2 2mm ワッシャー Washer Beilagscheibe Rondelle 19805758	 MC11 ×4 1150メタル Metal bearing Metall-Lager Palier en métal 19805622	ダンパーオイル (#900・透明)×1 Damper oil 54717 Dämpfer-Öl Huile pour amortisseurs
 MC3 ×6 3×18mm タッピングビス Tapping screw Schneidschraube Vis taraudeuse 19806576	 MC8 ×2 4mm ロックナット Lock nut Sicherungsmutter Ecrou nylstop 19805716	 MC12 ×1 4×8.4mm パイプ Tube Rohr 13580032	両面テープ (黒・20×120mm)×1 Double-sided tape (black) 50171 Doppelklebeband (schwarz) Bande adhésive double face (noir)
 MA5 ×2 3×12mm タッピングビス Tapping screw Schneidschraube Vis taraudeuse 19805629	 MB7 ×2 3mm Oリング (黒) O-ring (black) O-Ring (schwarz) Joint torique (noir) 84195	 MC13 ×1 オイルシール (緑) Oil seal (green) Ölabdichtung (grün) Joint d'étanchéité (vert) 50600	両面テープ (透明・11×139mm)×4 Double-sided tape (transparent) 19808234 Doppelklebeband (transparent) Bande adhésive double face (transparente)
 MC4 ×4 3×12mm 皿タッピングビス Tapping screw Schneidschraube Vis taraudeuse 50581	 MA9 ×4 3×10mm 皿タッピングビス Tapping screw Schneidschraube Vis taraudeuse 50578	 MC14 ×1 スナップピン (大) Snap pin (large) Federstecker (groß) Epingle métallique (grande) 50197	両面テープ (透明・20×120mm)×1 Double-sided tape (transparent) 19808234 Doppelklebeband (transparent) Bande adhésive double face (transparente)
★車高調整の時に使用します。 / ★Use to adjust ground clearance. ★Benutzen, um die Bodenfreiheit einzustellen. / ★Utiliser pour régler la garde au sol.		 MC15 ×5 スナップピン (小) Snap pin (small) Federstecker (klein) Epingle métallique (petite) 50197	両面テープ (透明・13×114mm)×6 Double-sided tape (transparent) 19803126 Doppelklebeband (transparent) Bande adhésive double face (transparente)

《ボディ金具袋詰》 / Body metal parts bag / Karosserie-Metallteile-Beutel / Sachet de pièces métalliques de carrosserie

 MA6 ×2 3×10mm タッピングビス Tapping screw Schneidschraube Vis taraudeuse 50577	 MD2 ×4 2mm ワッシャー (小) Washer Beilagscheibe Rondelle 10308	 MD3 ×4 6mm スナップピン Snap pin Federstecker Epingle métallique 51637	両面テープ (黒・20×40mm)×1 Double-sided tape (black) 50171 Doppelklebeband (schwarz) Bande adhésive double face (noir)
 MD1 ×4 2×8mm タッピングビス Tapping screw Schneidschraube Vis taraudeuse 50573	 MB7 ×2 3mm Oリング (黒) O-ring (black) O-Ring (schwarz) Joint torique (noir) 84195	 MC15 ×2 スナップピン (小) Snap pin (small) Federstecker (klein) Epingle métallique (petite) 50197	両面テープ (透明・13×114mm)×6 Double-sided tape (transparent) 19803126 Doppelklebeband (transparent) Bande adhésive double face (transparente)

PORSCHE 956

1/10 SCALE R/C
HIGH PERFORMANCE RACING CAR

AFTER MARKET SERVICE CARD

When purchasing Tamiya replacement parts, please take or send this form to your local Tamiya dealer so that the parts required can be correctly identified and supplied. Please note that specifications, availability and price are subject to change without notice.

PARTS CODE

19803506	Body, Wing, Light Cases (Transparent)
19007689	H Parts (Black)
10336109	Chassis
14005031	T-Bar
19805375	Front Plate, Lower Plate
19005791	A Parts
10005370	B Parts
10005371	C Parts
10005387	D Parts
19006328	E Parts
10115065	P Parts
19225155	V Parts (Yellow) (x2)
19225153	W Parts (Yellow) (x2)
19334234	Wheel (Silver) (x2 pair)
19335089	Gear Parts Bag (GB1, GB2, GB3, GB4)
19405643	Plastic Washer (x4)
19401900	Front Tire (x2)
19401901	Rear Tire (x2)
15315002	65mm Adjuster Rod (MA16)
19804576	4x25mm Countersunk Head Screw (MA3 x5)
19803406	4x42mm Countersunk Head Screw (MA2 x5)
19805629	*4 3x12mm Tapping Screw (Silver) (MA5 x4)
19803340	3x8mm Tapping Screw (Silver) (MA7 x10)
19802335	4mm Nut (MA14 x5)
19804579	4mm Flanged Nut (MA15 x10)
19804159	3x10mm Screw (Black) (MA1 x10)
19804394	2.6x10mm Binding Screw (Black) (MA4 x5)
15315006	45mm Adjuster Rod (MA17)

KUNDENNACHBETREUUNGS-KARTE

Wenn Sie Tamiya-Ersatzteile kaufen möchten, nehmen Sie bitte zur Unterstützung dieses Formular mit zu Ihrem örtlichen Fachhändler. Bezüglich der Angaben, der Lagerhaltung der Artikel und der Preise sind Änderungen vorbehalten.

13455252	Diff Joint (MB14)
13455253	Wheel Stopper (MB18)
13485036	6x128mm Rear Shaft (MB16)
19804201	3x18mm Countersunk Head Screw (Black) (MB1 x2)
19803266	3mm Lock Nut (MB4 x10)
19805611	5x9mm Ball Connector (MB3 x5)
19805828	3x16mm Countersunk Head Tapping Screw (Black) (MB2 x10)
19805557	4mm Flanged Lock Nut (MB6 x4)
19805827	3mm Press Nut (MB5 x5)
13515018	14T Pinion Gear (MB12)
14305259	Motor Plate (MB15)
13455254	Differential Spacer (MB13)
19808051	Pressure Disk (MB17 x2)
19808234	Double-Sided Tape (11x139mm x6, 20x139mm x2)
15005032	Rear Coil Spring (MC16)
19805729	3x21mm Tapping Screw (MC2 x5)
19805556	2x8mm Screw (MC1 x10)
19805575	*3 3x18mm Tapping Screw (MC3 x2)
19805715	4mm Lock Nut (MC8 x4)
19805758	2mm Washer (Large) (MC7 x5)
13455258	Pivot Shaft (MC6)
13580032	4x8.4mm Tube (MC12)
19805622	*2 1150 Metal Bearing (MC11 x2)
19803126	*2 18x114mm Double-Sided Tape (x4)
16096010	Antenna Pipe (30cm) (Black)
19494259	Stickers (a, b), Masking Stickers
11057789	Instructions
50038	Tool Set (Box Wrench, 1.5/2.5mm Hex Wrench, MA10 x4)
50171	Heat Resistant Double-Sided Tape (Black) (x5)

SERVICE APRES-VENTE

LISTE DE PIECES DETACHEES

Afin de vous permettre de vous procurer des pièces de rechange Tamiya, amenez cette liste à votre point de vente Tamiya qui ne manquera pas de vous renseigner. Veuillez noter que les caractéristiques, disponibilité et prix peuvent changer sans avis préalable.

60197	*2 Snap Pin Set (MC14 x10, MC15 x6)
50395	Upright Set (MA20, MA12, MA18, MC6 x2, MA10, MA19 x4, etc.)
50509	Front Coil Spring (Black) (MA19 x4, etc.)
60673	2x8mm Tapping Screw (MD1 x10)
50575	2.6x10mm Tapping Screw (MA8 x5)
50576	3x3mm Grub Screw (MA10 x10)
50577	3x10mm Tapping Screw (MA6 x10)
50578	3x10mm Countersunk Head Tapping Screw (MA9 x10)
50581	3x12mm Countersunk Head Tapping Screw (MC4 x10)
50586	3mm Washer (MA13 x15)
50688	2mm E-Ring (MC10 x15)
50590	4mm Ball Connector (2mm) (MA12 x5)
50595	Nylon Band w/Metal Hook (x10)
50597	3mm O-Ring (Red) (MC9 x10)
50600	Oil Seal (Green) (MC13 x6)
50601	34mm Piston Rod (MC8 x2)
50633	4mm Adjuster (MA11 x5)
61637	6mm Snap Pin (MD3 x16)
53042	Ball Diff Grease
53065	1260 Ball Bearing (MB8 x2)
53068	Sport Tuned Motor
53136	1150 Ball Thrust Bearing (MB9 x1)
53379	3mm Lightweight Diff Ball (MB11 x20)
54717	Damper Oil (#900)
10309	2mm Washer (Small) (MD2 x20)
84174	5mm Disk Spring (MB10 x5)
84195	3mm O-Ring (Black) (MB7 x10)

A number with the symbol (*) shows the quantity of that Parts Code required to fully kit out one model.

部品請求について

For use in Japan only!

★部品をなくしたり、こわした方は、このステッカーが貼られたカスタマーサービス取次店でご注文いただけます。また、当社カスタマーサービスに直接注文する場合は、右記の方法をお願いします。詳しくは当社カスタマーサービスまでお問い合わせください。



《お支払い方法》

お支払い方法にはタミヤカード（クレジットカード）と代金引換（代引き）の2通りがあります。どちらの方法もタミヤホームページ内、カスタマーサービスのページにご注文フォームがありますので、そちらからご注文できます。また、電話でもお受けいたします。代金引換の場合は、パーツ代金に加えて代引き手数料をご負担いただけます。

《カスタマーサービスアドレス》

www.tamiya.com/japan/customer/

「タミヤ カスタマーサービス」で検索！！

《住所》 〒422-8610 静岡県駿河区恩田原3-7

株式会社タミヤ カスタマーサービス係

《お問い合わせ電話番号》

静岡 05-283-0003

東京 03-3899-3765 (静岡へ自動転送)

※電話番号をお確かめの上、おかけ間違いのないようお願いいたします。

送料、タミヤカード入金、代引き手数料についてはホームページをご確認ください。



1/10 R/C

ポルシェ 956

ITEM 47508

www.tamiya.com

★本体価格(税抜き)、送料は2024年8月現在のものです。諸事情により変更する場合があります。
★購入の際は本体価格に消費税を加えてご注文ください。(小数点以下を切り捨て)

部品名	本体価格	送料	部品コード
ボディ、ウイング、ヘッドライト、テールライト(透明).....	2,800円	+税	19803506
Hパーツ(黒).....	720円	+税	19007689
シャーシ.....	820円	+税	10336109
T-Bar.....	460円	+税	14005031
フロントプレート、ロフプレート.....	660円	+税	19805375
Aパーツ.....	700円	+税	19005791
Bパーツ.....	550円	+税	10005370
Cパーツ.....	570円	+税	10005371
Dパーツ.....	520円	+税	10005387
Eパーツ.....	520円	+税	19006328
Pパーツ.....	320円	+税	10115065
Vパーツ(黄x2).....	500円	+税	19225155
Wパーツ(黄x2).....	500円	+税	19225153
ホイール(銀)(1台分).....	880円	+税	19334234
ギャベッジ.....	450円	+税	19335089
ボディワッシャー(x4).....	120円	+税	19405643
フロントタイヤ(x2).....	1,000円	+税	19401900
リアタイヤ(x2).....	1,200円	+税	19401901
65mmアジャスターロッド.....	300円	+税	15315002
4x25mm皿ビス(x5).....	240円	+税	19804576
4x42mm皿ビス(x5).....	300円	+税	19803406
3x12mmタッピングビス(x4).....	170円	+税	19805629
3x8mmタッピングビス(銀x10).....	260円	+税	19803340
4mmナット(x5).....	300円	+税	19808235
4mmフランジナット(x10).....	260円	+税	19804579
3x10mm丸ビス(黒x10).....	220円	+税	19804159
2.6x10mmバインドビス(黒x5).....	260円	+税	19804394
45mmアジャスターロッド.....	300円	+税	15315006
デフジョイント.....	480円	+税	13455252
ホイールストップャ.....	440円	+税	13455253
リヤシャフト.....	420円	+税	13485036
3x18mm皿ビス(黒x2).....	180円	+税	19804201
3mmロックナット(x10).....	310円	+税	19803266
5x9mmピローボール(x5).....	350円	+税	19805611
3x16mmタッピングビス(黒x10).....	230円	+税	19805828
4mmフランジ付ロックナット(x4).....	180円	+税	19805557
3mmタイトナット(x5).....	230円	+税	19805827

14Tビニオンギヤ.....	220円	+税	13515018
モータープレート.....	120円	+税	14305259
デフスベアラー.....	240円	+税	13455254
プレッシャーディスク(x2).....	260円	+税	19808051
両面テープ(透明・太x2,細x6).....	360円	+税	19808234
リヤコイルスプリング.....	220円	+税	15005032
3x21mmタッピングビス(x5).....	180円	+税	19805729
2x8mm丸ビス(x10).....	170円	+税	19805556
3x18mmタッピングビス(x2).....	150円	+税	19805575
4mmロックナット(x4).....	180円	+税	19805715
2mmワッシャー(x5).....	200円	+税	19805758
ピボットシャフト.....	320円	+税	13455258
4x8.4mmパイプ.....	260円	+税	13580032
1150メタル(x2).....	220円	+税	19805622
両面テープ(18x114mm)(x4).....	280円	+税	19803126
アンテナパイプ黒(30cm).....	270円	+税	16095010
ステッカー(a, b), マスクシール.....	1,340円	+税	19494259
説明図.....	600円	+税	11057789

その他にも修理や整備のためのRCスベアパーツ、オプションパーツが発売されています。

お近くの模型店店頭、または当社カスタマーサービスでお買い求め下さい。

部品名	本体価格	送料	部品コード
SP.38 十字レンチ、六角棒レンチ(1.5mm)、3mmイモネジ(x4).....	200円	+税	50038
SP.171 耐熱両面テープ.....	300円	+税	50171
SP.197 スナップピン(大x10,小x5).....	200円	+税	50197
SP.395 アップライト(x2)、3x28mmシャフト(x2)、他.....	400円	+税	50395
SP.509 フロントスプリング(黒x4)、他.....	250円	+税	50509
SP.573 2x8mmタッピングビス(x10).....	100円	+税	50573
SP.575 2.6x10mmタッピングビス(x5).....	100円	+税	50575
SP.576 3mmイモネジ(x10).....	200円	+税	50576
SP.577 3x10mmタッピングビス(x10).....	100円	+税	50577
SP.578 3x10mm皿タッピングビス(x10).....	100円	+税	50578
SP.581 3x12mm皿タッピングビス(x10).....	100円	+税	50581
SP.586 3mmワッシャー(x15).....	100円	+税	50586
SP.588 2mmEリング(x15).....	100円	+税	50588
SP.590 4mmピローボール(x5).....	150円	+税	50590
SP.595 ナイロンバンドメタルフック(x10).....	150円	+税	50595
SP.597 Oリング赤(x10).....	150円	+税	50597
SP.600 オイルシール(x6).....	200円	+税	50600
SP.601 ピストンロッド(x2).....	150円	+税	50601
SP.633 4mmアジャスター(x6).....	150円	+税	50633
SP.1537 6mmスナップピン(x15).....	200円	+税	51637
OP.42 ボールデフグリ.....	400円	+税	53042
OP.65 1260ベアリング(x2).....	700円	+税	53065
OP.68 スポーツチューンモーター.....	1,500円	+税	53068
OP.136 1150スラストベアリング.....	450円	+税	53136
OP.379 3mm軽量デフボール(x20).....	600円	+税	53379
OP.1717 シリコンオイル(#900).....	700円	+税	54717
AO-1038 2mmワッシャー(小x20).....	100円	+税	10309
AO-5040 5mm皿バネ(x5).....	160円	+税	84174
AO-5042 3mmOリング黒(x10).....	100円	+税	84195

(送料について) 送料の欄に「要」と記された品目には、別途送料が必要です。タミヤホームページ、カスタマーサービスの「送料について」をご確認ください。