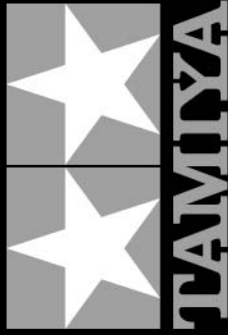


1/10 SCALE R/C 4WD HIGH PERFORMANCE RACING CAR

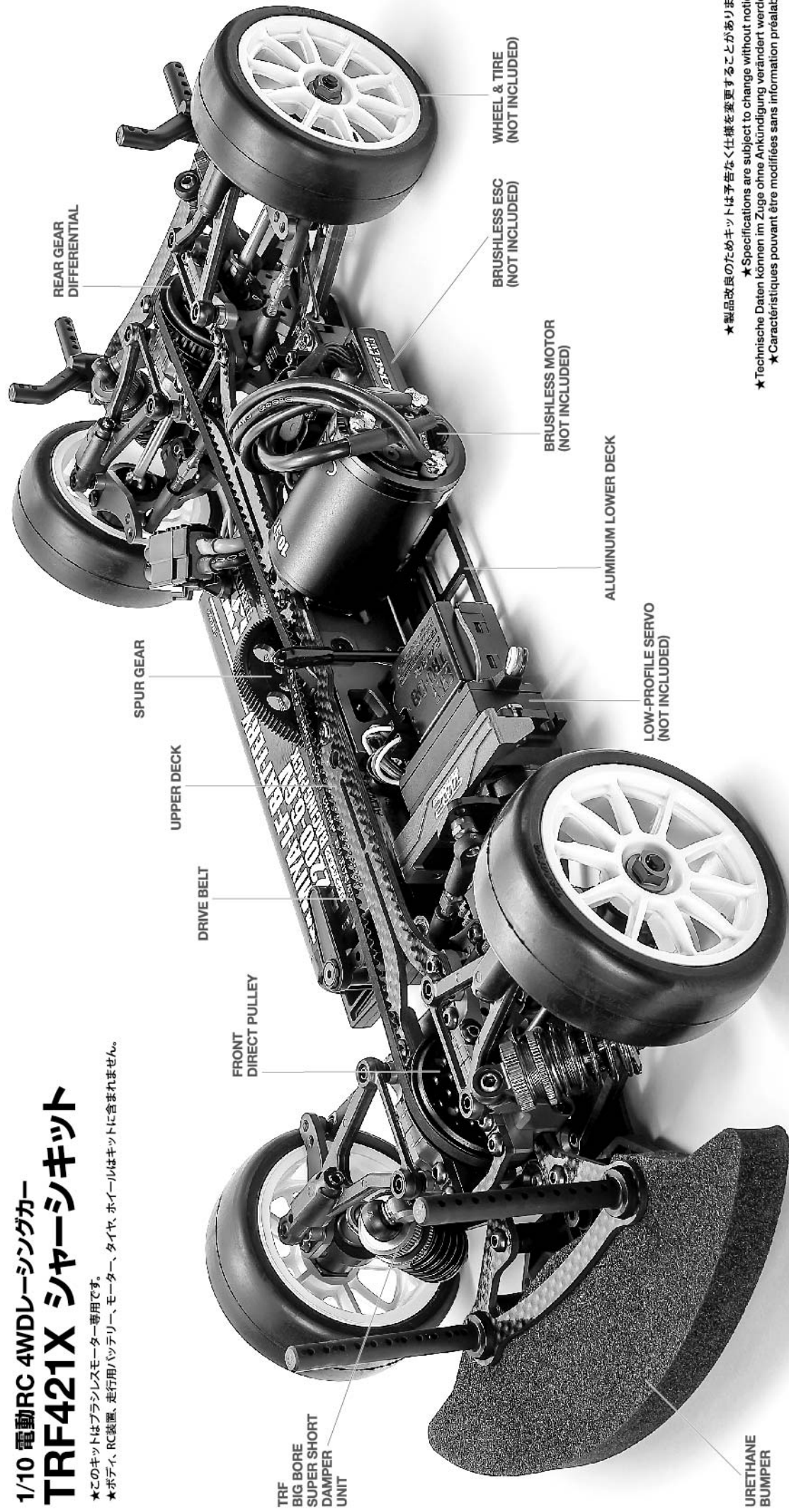
# TRF421X

TAMIYA RACING FACTORY

CHASSIS  
KIT

## 1/10 電動RC 4WDレーシングカー TRF421X シャーシキット

★このキットはブラシレスモーター専用です。  
★ボディ、RC装置、走行用バッテリー、モーター、タイヤ、ホイールはキットに含まれません。

TRF  
BIG BORE  
SUPER SHORT  
DAMPER  
UNITURETHANE  
BUMPERREAR GEAR  
DIFFERENTIAL

SPUR GEAR

UPPER DECK

DRIVE BELT

FRONT  
DIRECT PULLEYWHEEL & TIRE  
(NOT INCLUDED)BRUSHLESS ESC  
(NOT INCLUDED)BRUSHLESS MOTOR  
(NOT INCLUDED)

ALUMINUM LOWER DECK

LOW-PROFILE SERVO  
(NOT INCLUDED)

★製品改良のためキットは予告なく仕様を変更することがあります。  
★Specifications are subject to change without notice.  
★Technische Daten können im Zuge ohne Ankündigung verändert werden.  
★Caractéristiques pouvant être modifiées sans information préalable.

**組み立てる前に用意する物 / ITEMS REQUIRED**  
**ERFORDERLICHES ZUBEHÖR / OUTILLAGE NECESSAIRE**

**《ラジオコントロールメカ》**

このRCカーには、2チャンネルプロポセット（送信機、受信機、ESC、サーボ）が必要です。（小型受信機、ブラシレスモーター用ESC、ロープロファイルサーボをご使用ください。）

他社製品を使用した場合、それによって生じた不具合につきましては保証いたしかねますのでご了承願います。  
★取り扱いについては、それぞれの説明書をご覧ください。

**《走行用モーター・ピニオンギヤ》**

★キットにはモーターは含まれていません。ブラシレスモーターをご用意ください。25ページを参考に最適なギヤ比のとれるモーター、ピニオンギヤを選択してください。

**《走行用バッテリー・充電器》**

このキットにはタミヤバッテリーをお薦めします。専用充電器とともにご用意ください。

★必要に応じて変換コネクタをご用意ください。当社カスタマーサービスにて取り扱っています。

**RADIO CONTROL UNIT**

2-channel R/C unit plus brushless electronic speed controller and low-profile servo is required for this model.

★Read and follow instructions supplied with R/C unit.

**MOTOR AND PINION GEAR**

★This kit is designed to use a brushless motor.  
★This kit does not include motor. Choose separately available electric motor and pinion gear to achieve gear ratio chosen on page 25 of this manual.

**POWER SOURCE**

This kit is designed to use a Tamiya battery pack. Charge battery according to manual supplied with battery.  
★Use a separately sold adapter cable as necessary.

**FERNSTEUER-EINHEIT**

Für dieses Modell wird eine übliche 2-Kanal RC-Einheit mit einem elektronischen Fahrregler für Brushlessmotoren und ein flaches Lenkservo benötigt.

★Lesen und befolgen Sie die der RC-Einheit beiliegende Anleitung.

**MOTOR UND MOTORRITZEL**

★Dieser Bausatz ist für einen Brushless-Motor vorgesehen.  
★Dieser Bausatz enthält keinen Motor. Wählen Sie einen getrennt erhältlichen Elektromotor und ein Ritzel für die gewählte Übersetzung gemäß Seite 25 dieses Handbuchs.

**STROMQUELLE**

Für diesen Bausatz benötigt man den Tamiya Akkupack. Den Akku gemäß Anweisung aufladen.

★Nutzen Sie ein separat angebotenes Adapterkabel, wenn erforderlich.

**ENSEMBLE DE RADIOCOMMANDE**

Ce modèle nécessite un ensemble de radiocommande 2 voies, un variateur de vitesse électronique brushless et un servo extra-plat.

★Lire et suivre les instructions fournies avec l'ensemble R/C.

**MOTEUR ET PIGNON MOTEUR**

★Ce kit est conçu pour fonctionner avec un moteur brushless.  
★Ce kit n'inclut pas le moteur. Se procurer séparément un moteur et un pignon pour obtenir un des rapports de transmission spécifiés page 25 de ce manuel.

**ALIMENTATION**

Ce modèle peut être alimenté par un pack d'accus Tamiya. Charger le pack selon les indications du manuel du pack et du chargeur.

★Utilisez un câble adaptateur vendu séparément si nécessaire.

**《用意する工具》**

**RECOMMENDED TOOLS**  
**BENÖTIGTE WERKZEUGE**  
**OUTILLAGE**

六角レンチ (1.5mm, 2mm, 2.5mm)  
Hex screwdriver (1.5mm, 2mm, 2.5mm)  
Sechskant Schraubenzieher (1,5mm, 2mm, 2,5mm)  
Tournevis hexagonal (1,5mm, 2mm, 2,5mm)



+ドライバー (L, M)  
+ Screwdriver (medium, large)  
+ Schraubenzieher (mittel, groß)  
Tournevis + (moyen, grand)

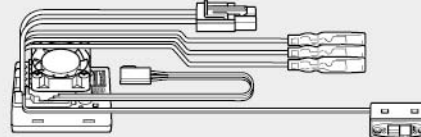


カッター  
Modeling knife  
Modellbaumesser  
Couteau de modéliste



**タミヤRC周辺機器 (送信機 / 受信機 / ESC / サーボ)**

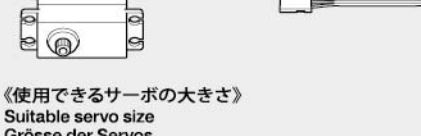
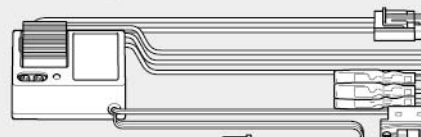
Tamiya R/C equipment (transmitter/ESC/receiver/servo)  
Tamiya R/C Ausstattung (Sender/Fahrregler/Empfänger und Servo)  
Equipment RC Tamiya (émetteur/variateur/récepteur/servo)  
(※ESCはエレクトロニックスピードコントローラーの略です。)



★ロープロファイルサーボ  
★Low-profile servo  
★Flaches Servo  
★Servo extra-plat

**ESC付き2チャンネルプロポセット**

2-channel R/C unit with electronic speed controller  
2-Kanal RC-Einheit mit elektronischem Fahrregler  
Ensemble R/C 2 voies avec variateur électronique

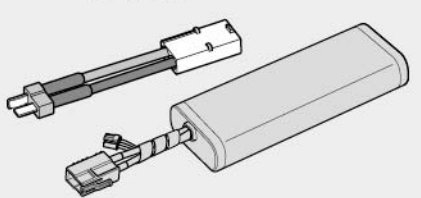
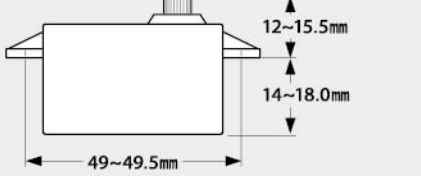


**《使用できるサーボの大きさ》**

Suitable servo size

Größe der Servos

Dimensions max des servos



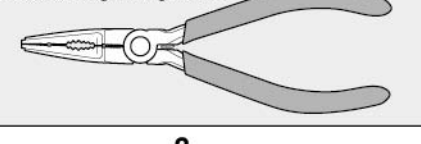
**タミヤ走行用バッテリー / 専用充電器 / 変換コネクタ**

Tamiya battery pack / compatible charger / Adapter cable  
Tamiya Akkupack / geeignetes Ladegerät / Adapterkabel  
Pack d'accus Tamiya / chargeur compatible / Câble adaptateur

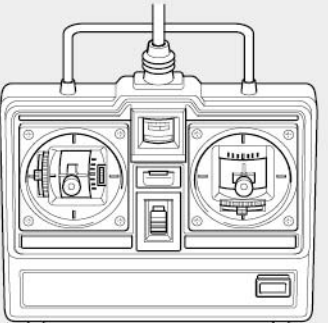


ラジオベンチ  
Long nose pliers  
Flachzange  
Pincès à becs longs

ノンスクラッチ ラジオベンチ  
Non-scratch long nose pliers  
Flachzange mit Kunststoffeinsätzen  
Pincès à becs longs anti-griffures



★小型サイズのESC、受信機をお勧めします。  
★Small ESC and receiver are recommended.  
★Fahrregler und Empfänger kleiner Größe werden empfohlen.  
★Récepteur et variateur électronique de petite taille recommandés.



**《タイヤ・ホイール》**

キットにはタイヤ、ホイールは含まれていません。走行場所に合わせてご用意ください。

**TIRES AND WHEELS**

This kit does not include tires and wheels.

**REIFEN UND RÄDER**

In diesem Bausatz sind nicht enthalten: Reifen und Räder.

**PNEUS ET JANTES**

Ce kit n'inclut pas de pneus et de jantes.

**《走行用ボディ》**

1/10電動カー用ボディパーツセットを別にお買い求めください。

**BODY**

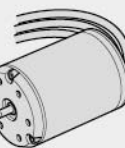
Purchase separately sold Tamiya 1/10 scale R/C body parts set.

**KAROSSERIE**

Tamiya Karosserieset Maßstab 1/10 separat erhältlich.

**CARROSSERIE**

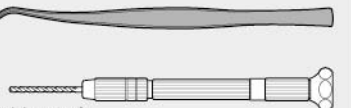
Se procurer séparément une carrosserie érhelle 1:10 Tamiya.



ブラシレスモーター(取付穴6コ)  
Brushless-Motor  
( sechs Schraubgewinde )  
Moteur brushless  
(6 trous de fixation)

**ピンセット**

Tweezers  
Pinzette  
Précèlles



**ピンバイス (ドリル刃 1mm)**

Pin vise (1mm drill bit)  
Schraubstock (1mm Spiralbohrer)  
Outil à percer (1mm de diamètre)



**はさみ**

Scissors  
Schere  
Ciseaux



★この他に柔らかな布、ノギス、Eリングセッター、ネジ止め剤(中強度)があると便利です。

★A soft cloth, caliper, E-ring tool and thread lock will also assist in construction.

★Beim Zusammenbau können ein weiches Tuch, ein Meßschieber, Schraubensicherung und ein E-Ring-Abzieher hilfreich sein.

★Un chiffon, un pied à coulisse, frein-filet et un outil à circlip seront également utiles.



●組み立てる前に説明図を必ずお読みください。また、保護者の方もお読みください。



●小さなお子様のいる場所での工作はおやめください。小さな部品やビニール袋を口に入れたりする危険があります。



●小学生やうまく組み立てられない方は、保護者の方やRCカーに詳しい方にお手伝いをお願いしてください。



●工具で固い物を切らないでください。刃が折れるなどの危険があります。



●色を塗る時や、接着剤を使う場合は必ず窓を開けて換気に注意してください。



●組み立てる時はまわりに注意してください。また、工具を振り回すようなことはやめてください。

## CAUTION

- Read carefully and fully understand the instructions before commencing assembly. A supervising adult should also read the instructions if a child assembles the model.
- When assembling this kit, tools including knives are used. Extra care should be taken to avoid personal injury.
- Read and follow the instructions supplied with paints and/or cement, if used (not included in kit).
- Keep out of reach of small children. Children must not be allowed to put any parts in their mouths or pull vinyl bags over their heads.

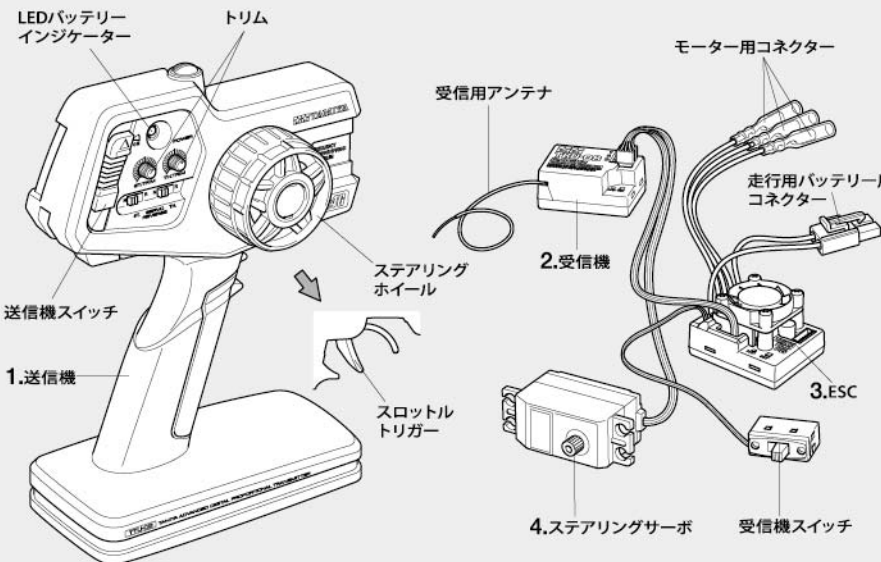
## VORSICHT

- Bevor Sie mit dem Zusammenbau beginnen, sollten Sie alle Anweisungen gelesen und verstanden haben. Falls ein Kind das Modell zusammenbaut, sollte ein beaufsichtigender Erwachsener die Bauanleitung ebenfalls gelesen haben.
- Beim Zusammenbau dieses Bausatzes werden Werkzeuge einschließlich Messer verwendet. Zur Vermeidung von Verletzungen ist besondere Vorsicht angebracht.
- Wenn Sie Farben und/oder Kleber verwenden (nicht im Bausatz enthalten), beachten und befolgen Sie die dort beiliegenden Anweisungen.
- Bausatz von kleinen Kindern fernhalten. Kindern darf keine Möglichkeit gegeben werden, irgendwelche Teile in den Mund zu nehmen oder sich Plastiktüten über den Kopf zu ziehen.

## PRECAUTIONS

- Bien lire et assimiler les instructions avant de commencer l'assemblage. La construction du modèle par un enfant doit s'effectuer sous la surveillance d'un adulte.
- L'assemblage de ce kit requiert de l'outillage, en particulier des couteaux de modélisme. Manier les outils avec précaution pour éviter toute blessure.
- Lire et suivre les instructions d'utilisation des peintures et ou de la colle, si utilisées (non incluses dans le kit).
- Garder hors de portée des enfants en bas âge. Ne pas laisser les enfants mettre en bouche ou sucer les pièces, ou passer un sachet vinyl sur la tête.

### 《タミヤRC 周辺機器》 TAMIYA R/C EQUIPMENT



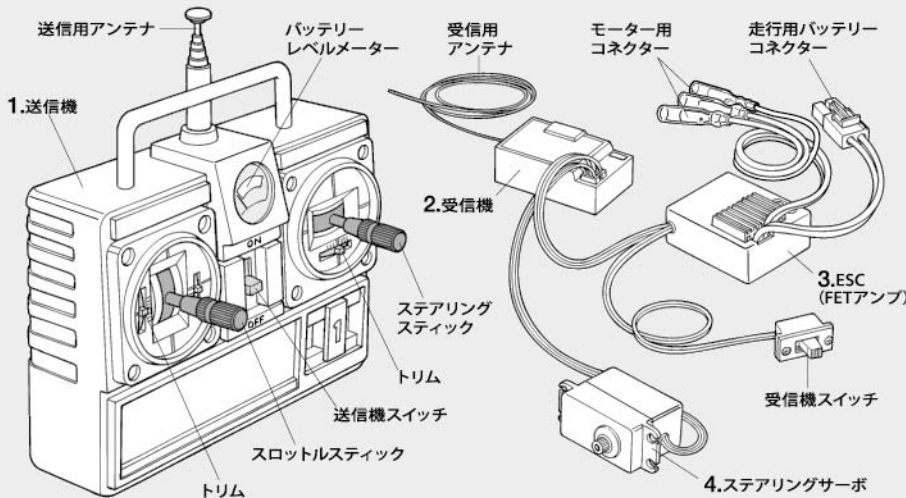
### 《2チャンネルプロポーションシステムの名稱》

- 送信機=コントロールボックスとなるもので、ステアリング、スロットルの操作を電波信号に変えて発信します。  
●ステアリングホイール、スロットルトリガー=ステアリングホイールでステアリングサーボを、スロットルトリガーでESC (スピードコントローラー) をコントロールします。
- 受信機=送信機からの電波を受け、それをESC (スピードコントローラー) やサーボにつたえます。
- ESC (スピードコントローラー)=受信機が受けた電波信号を電氣的な信号に変え、車のスピードをコントロールします。
- ステアリングサーボ=受信機が受けた電波信号を機械的な動きに変え、ハンドルを切ります。

### COMPOSITION OF 2 CHANNEL R/C UNIT

- Transmitter: Serves as control box. Steering wheel/stick and throttle trigger/stick movements are transformed into radio signals which are transmitted through the antenna.  
●Wheel & Trigger: Moves servos, which steer car and adjust throttle.
- Receiver: Accepts signals from the transmitter and converts them into pulses that operate the model's servo and speed controller.
- Electronic speed controller: Accepts signals received from the receiver and controls the current going to the motor.
- Steering servo: Transforms signals received from the receiver into mechanical movements.

### 《スティックタイプ送信機》 STICK TYPE TRANSMITTER



### ZUSAMMENSTELLUNG DER 2-KANAL RC-EINHEIT

- Sender: Dient als Steuergerät. Lenkrad/-knüppel- und Gaszuggriff/-knüppelbewegungen werden in Funksignale umgewandelt und über die Antenne ausgesendet.  
●Lenkrad und Gaszuggriff: Setzt die Servos in Bewegung, welche das Auto lenken und Gas geben.
- Empfänger: Der Empfänger nimmt die Signale des Senders auf und wandelt sie in Steuerimpulse für das Lenkservo und den Fahrregler um.
- Elektronischer Fahrregler: Erhält Steuersignale vom Empfänger und regelt den zum Motor fließenden Strom.
- Lenkservo: Wandelt die vom Empfänger kommenden Lenksignale in mechanische Bewegung um.

### COMPOSITION D'UN ENSEMBLE R/C 2 VOIES

- Emetteur: sert de boîtier de commande. Les actions sur le manche de direction/volant ou sur le manche de gaz/gâchette sont converties en signaux radio transmis par le biais de l'antenne.  
●Volant/Gâchette: permettent de contrôler respectivement la direction et le régime moteur du modèle.
- Récepteur: capte les signaux de l'émetteur, les convertit en impulsions et contrôle les mouvements du(des) servo(s) et le variateur électronique de vitesse.
- Variateur électronique de vitesse: reçoit un signal du récepteur et régule la quantité de courant alimentant le moteur.
- Servo de direction: convertit les signaux émanant du récepteur en mouvements mécaniques.



★お買い求めの際、また組み立ての前には必ず内容をお確かめください。万一不良部品、不足部品などありました場合には、お買い求めの販売店にご相談ください。  
 ★小さなビス、ナット類が多く、よく似た形の部品もあります。図をよく見てゆっくりに確実に組んでください。金具部品は少し多めに入っています。予備として使ってください。

★Assimilez les instructions parfaitement avant l'assemblage.  
 ★Il y a beaucoup de petites vis, d'écrous et de pièces similaires. Les assembler soigneusement en se référant aux dessins. Pour éviter les erreurs suivre les stades du montage dans l'ordre indiqué.

★Study the instructions thoroughly before assembly.  
 ★There are many small screws, nuts and similar parts. Assemble them carefully referring to the drawings. To prevent trouble and finish the model with good performance, it is necessary to assemble each step exactly as shown.

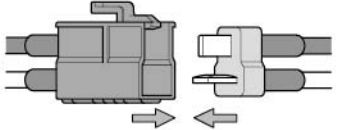
★各部品の寸法精度を高めてあります。組み立てにはヤスリ、ドリル、タップ等での加工が必要な場合があります。  
 ★Design tolerances of parts are very tight. Files and drills may be used for fine adjustment. Make threads using a tap.  
 ★Die Toleranzen bei der Auslegung der Teile sind sehr eng. Zur Anpassung können ggf. Feilen und Bohrer benutzt werden. Unter Verwendung des Gewindefeiners Gewinde schneiden.  
 ★Les tolérances de conception des pièces sont minimales. Limes et forets peuvent être utilisés pour les réglages fins. Faire un filetage avec un outil à fileter.

★Vor Baubeginn die Bauanleitung genau durchlesen.  
 ★Viele kleine Schrauben und Muttern etc. müssen genau der Anleitung nach eingebaut werden. Exaktes Bauen bringt ein gutes Modell mit bester Leistung.

**A** **1~14**  
 袋詰Aを使用します  
 BAG A / BEUTEL A / SACHET A

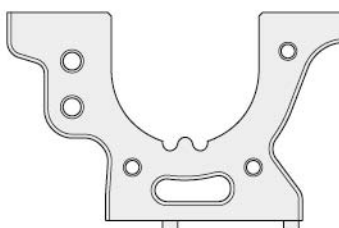
※の部品はキットには含まれていません。  
 Parts marked ※ are not included in kit.  
 Teile mit ※ sind im Bausatz nicht enthalten.  
 Les pièces marquées ※ ne sont pas incluses dans le kit.

**1**  
 しっかり取り付けます。  
 Connect firmly.  
 Fest einstecken.  
 Connecter fermement.



**2**

- MA1 x4 3×8mm六角丸ビス  
Screw  
Schraube  
Vis
- MA9 x2 3×8mmホロービス  
Screw  
Schraube  
Vis



- MA31 x2  
フロントダンパステー  
マウント  
Front damper stay mount  
Befestigung der vorderen  
Dämpferstrebe  
Embase de support  
d'amortisseurs avant
- MA43 x2  
ロワバルクヘッド  
Lower bulkhead  
Differentialträger  
unten  
Cloison inférieure

**3**

- MA6 x8 3×5mm六角皿ビス  
Screw  
Schraube  
Vis
- MA34 x2  
スタビマウント  
Stabilizer mount  
Stabilisatorhalterung  
Support de barre  
stabilisatrice
- MA41 x2  
ステアリングポスト  
Steering post  
Lenkungspfosten  
Colonne de direction

**1** 《走行用バッテリーの充電》  
 Charging battery pack  
 Aufladen des Akkupacks  
 Chargement de la pack d'accus

※走行用バッテリー  
※Battery pack  
※Akkupack  
※Pack d'accus

※専用充電器  
※Compatible charger  
※Geeignetes Ladegerät  
※Chargeur compatible

**2** 《フロントロワバルクヘッド》  
 Front lower bulkheads  
 Vordere, unterere Differentialträger  
 Cloisons inférieures avant

★2個作ります。  
 ★Make 2.  
 ★2 Satz anfertigen.  
 ★Faire 2 jeux.

六角棒レンチ (1.5mm)  
 Hex wrench (1.5mm)  
 Sechskantschlüssel  
 (1,5mm)  
 Clé hexagonale  
 (1,5mm)

MA9 3×8mm

MA31  
 ★部品形状に注意。  
 ★Note shape of MA31.  
 ★Die Form von MA31 beachten.  
 ★Noter la forme de MA31.

MA1 3×8mm

MA43

MA1 3×8mm

**3** フロントロワバルクヘッドの取り付け  
 Attaching front lower bulkheads  
 Einbau der vordere, unteren Differentialträger  
 Fixation des cloisons inférieures avant

《取り付け位置》  
 Attachment positions  
 Anbringungs-Positionen  
 Positions d'installation

MA34

MA41








MA6 3×5mm

MA6 3×5mm
















ロワデッキ  
 Lower deck  
 Chassisboden  
 Platine inférieure

ステッカー (W)  
 Sticker  
 Aufkleber  
 Autocollant  
 ★裏面  
 ★Underside  
 ★Unterseite  
 ★Surface inférieure

4

-  **MA1** ×4 3×8mm六角丸ビス  
Screw  
Schraube  
Vis
-  **MA6** ×6 3×5mm六角皿ビス  
Screw  
Schraube  
Vis
-  **MA8** ×2 3×10mmホロービス  
Screw  
Schraube  
Vis
-  **MA10** ×2 5×5mm六角ビローボール  
Ball connector  
Kugelkopf  
Connecteur à rotule
-  **MA15** ×2 5.5×1.0mmスペーサー  
Spacer  
Distanzring  
Entretoise
-  **MA32** ×2  
リヤダンパーステアーマウント  
Rear damper stay mount  
Befestigung der hinteren  
Dämpferstrebe  
Embase de support  
d'amortisseurs arrière
-  **MA34** ×2  
スタビマウント  
Stabilizer mount  
Stabilisatorhalterung  
Support de barre  
stabilisatrice

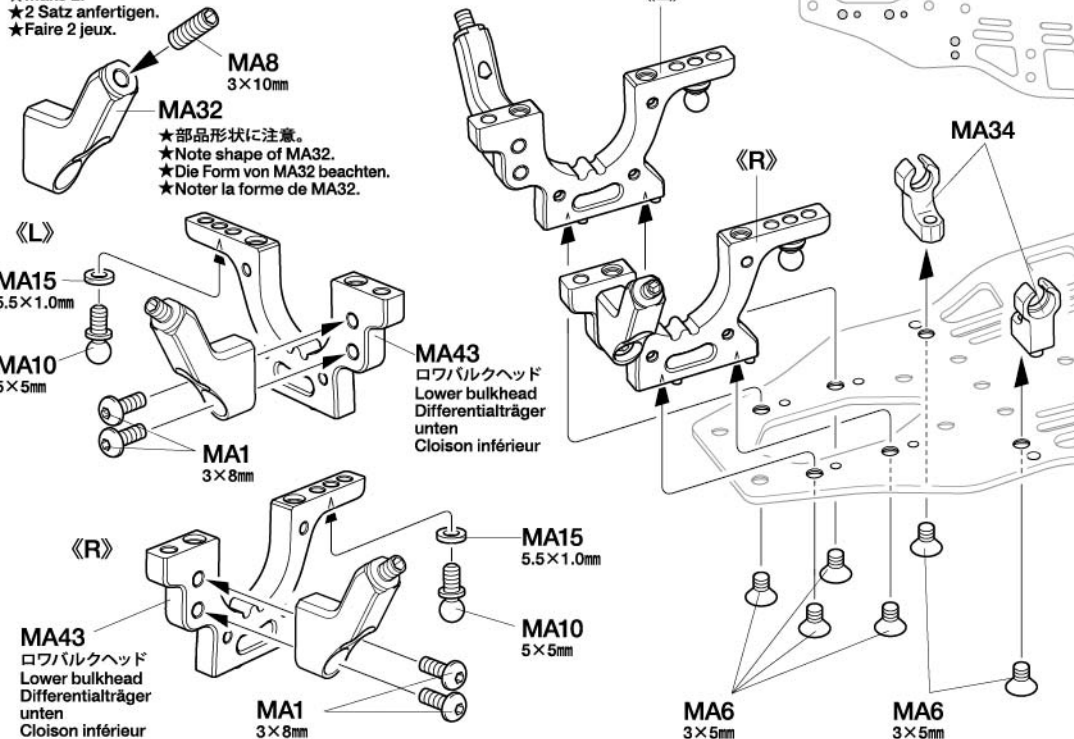
5

-  **MA1** ×1 3×8mm六角丸ビス  
Screw  
Schraube  
Vis
-  **MA3** ×1 2.5×6mm六角丸ビス  
Screw  
Schraube  
Vis
-  **MA4** ×2 3×18mm六角皿ビス  
Screw  
Schraube  
Vis
-  **MA5** ×1 3×8mm六角皿ビス  
Screw  
Schraube  
Vis
-  **MA6** ×8 3×5mm六角皿ビス  
Screw  
Schraube  
Vis
-  **MA11** ×2 5.5×5.0mmスペーサー  
Spacer  
Distanzring  
Entretoise
-  **MA12** ×1 5.5×4.0mmスペーサー  
Spacer  
Distanzring  
Entretoise
-  **MA13** ×1 5.5×3.0mmスペーサー  
Spacer  
Distanzring  
Entretoise
-  **MA15** ×1 5.5×1.0mmスペーサー  
Spacer  
Distanzring  
Entretoise
-  **MA19** ×2 3×5×0.1mmシム  
Shim  
Scheibe  
Cale
-  **MA23** ×1 950フランジベアリング  
Flanged ball bearing  
Flansch-Kugellager  
Roulement à flasque
-  **MA25** ×1 840ベアリング  
Ball bearing  
Kugellager  
Roulement à billes
-  **MA26** ×4 730ベアリング  
Ball bearing  
Kugellager  
Roulement à billes
-  **MA36** ×2 テンショナーナット  
Tensioner nut  
Mutter  
des Riemenspanners  
Ecrou de tensionneur
-  **MA37** ×3 ステフナーナット  
Stiffener nut  
Verstärkungsmutter  
Ecrou de raidisseur

4

リヤロワバルクヘッドの取り付け  
Attaching rear lower bulkheads  
Einbau der hintere, unteren Differentialträger  
Fixation des cloisons inférieures

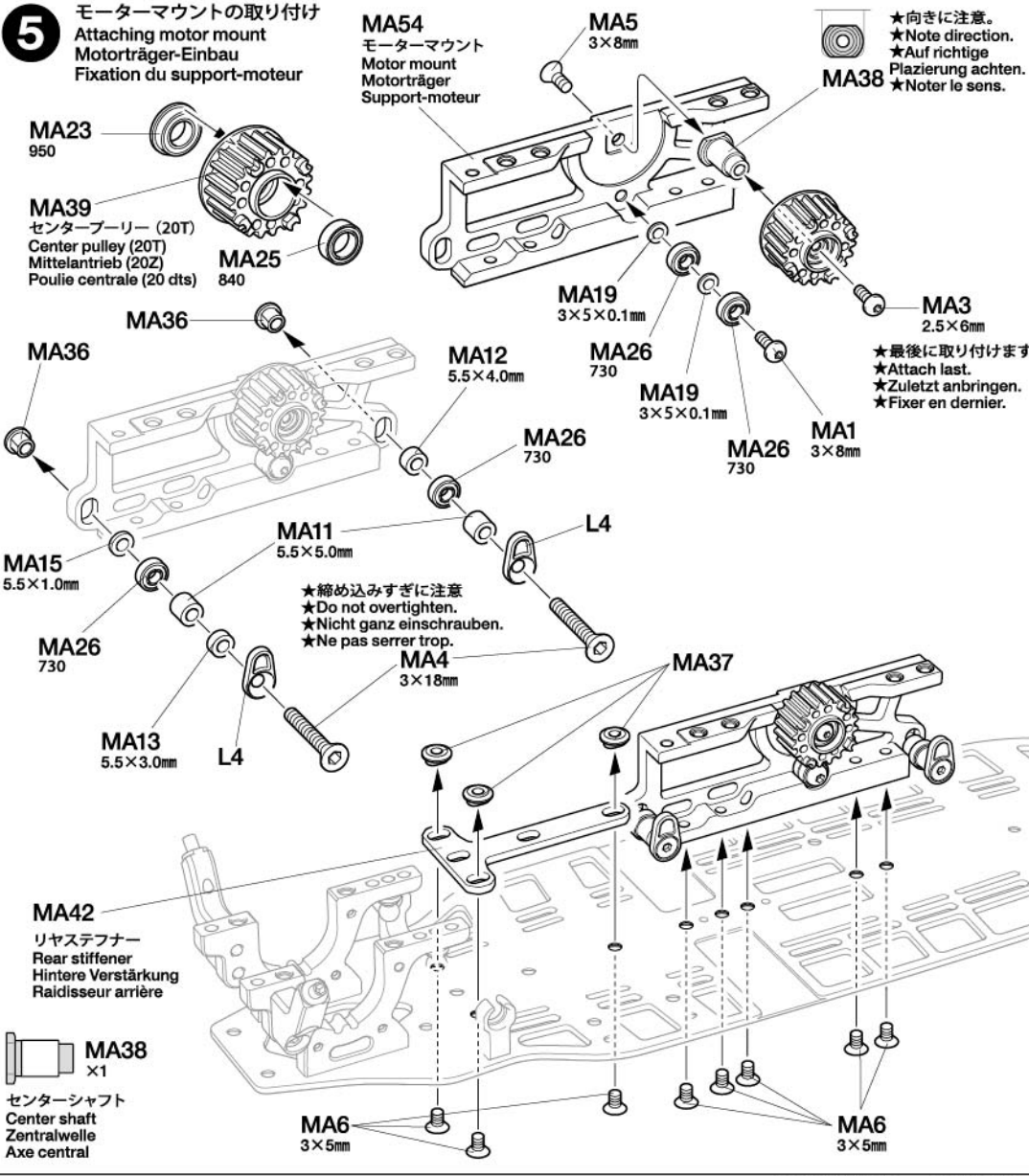
★2個作ります。  
★Make 2.  
★2 Satz fertigen.  
★Faire 2 jeux.

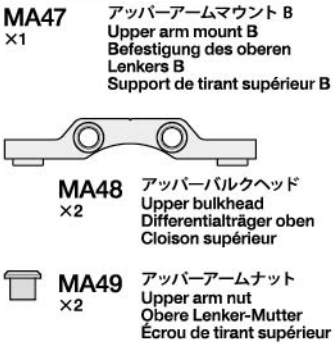
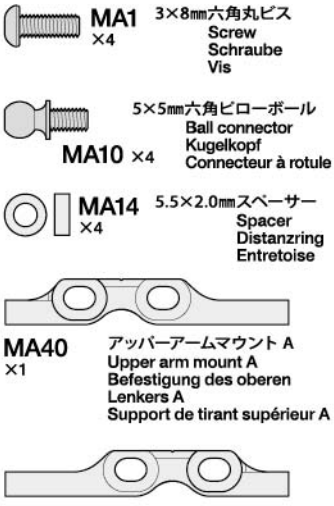
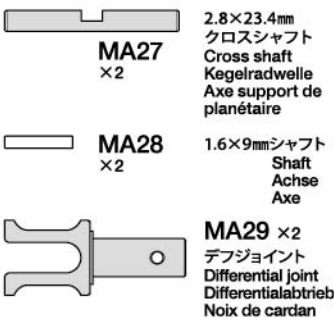
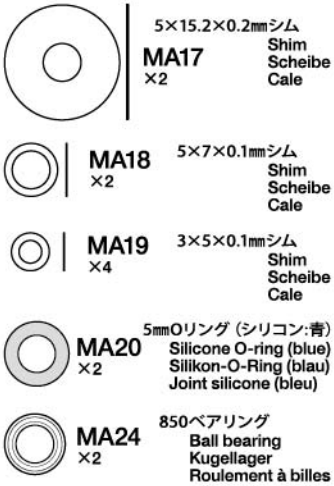
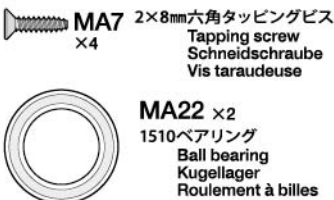


《取り付け位置》  
Attachment positions  
Anbringungs-Positionen  
Positions d'installation

5

モーターマウントの取り付け  
Attaching motor mount  
Motorträger-Einbau  
Fixation du support-moteur

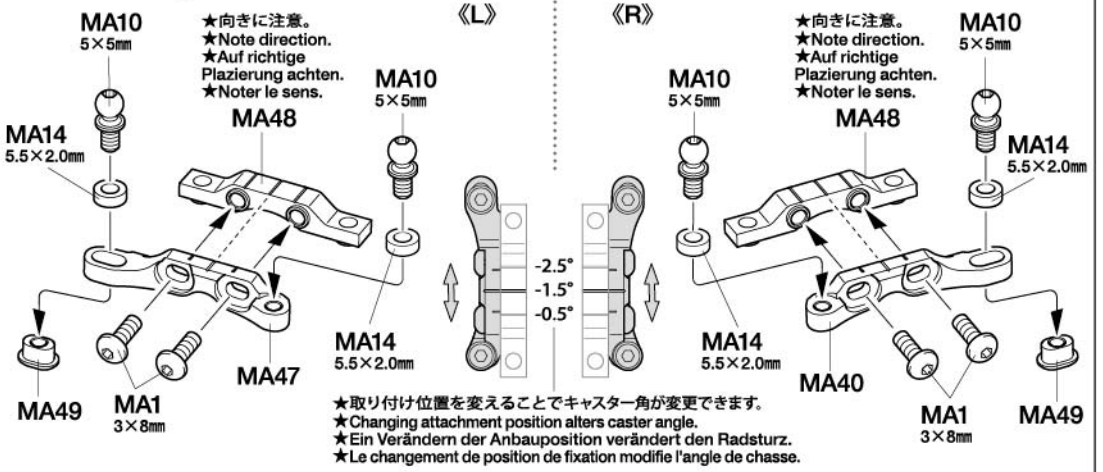


**6****7****8****6**

《リアアッパーバルクヘッド》  
Rear upper bulkheads  
Hintere, obere Differentialträger  
Cloisons supérieures arrière

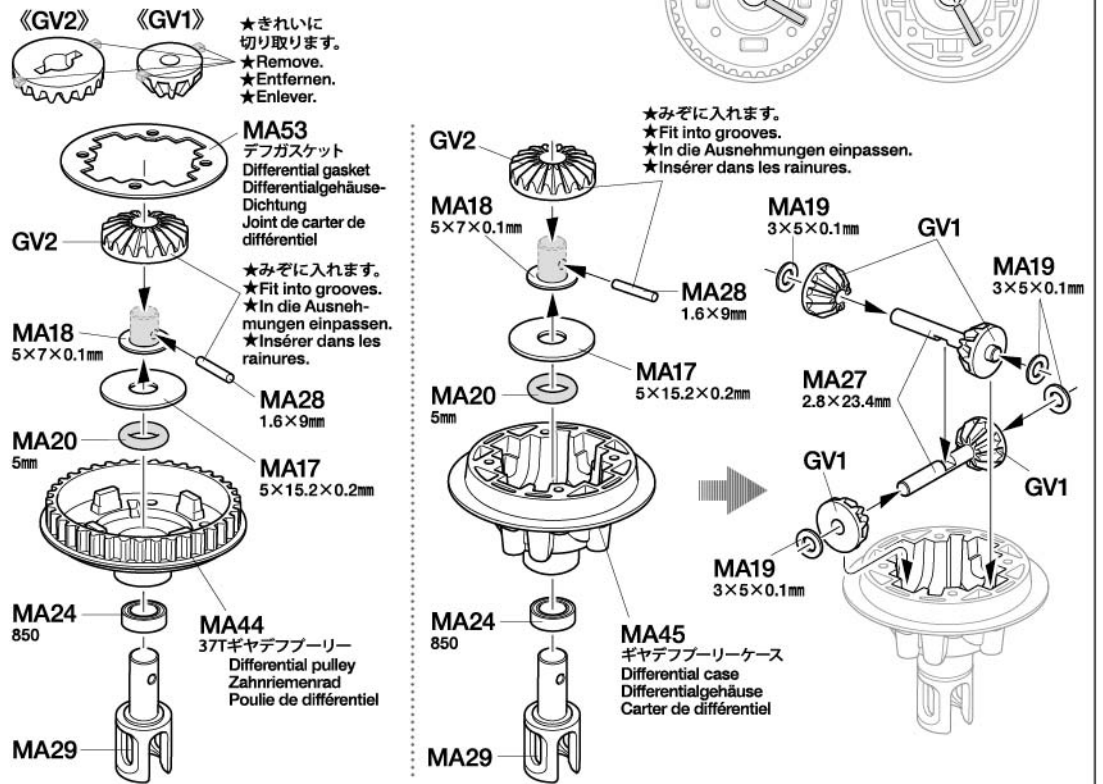
**注意!**  
NOTICE

★スペーサー (MA14) の厚みを調整する場合は、1.5mm以上で調整してください。  
★Ensure that you use at least 1.5mm of spacers if replacing MA14.  
★Mindestens 1,5mm Unterlegscheiben benutzen, wenn MA14 ersetzt wird.  
★S'assurer d'utiliser au moins 1,5mm d'entretoises si on remplace MA14.

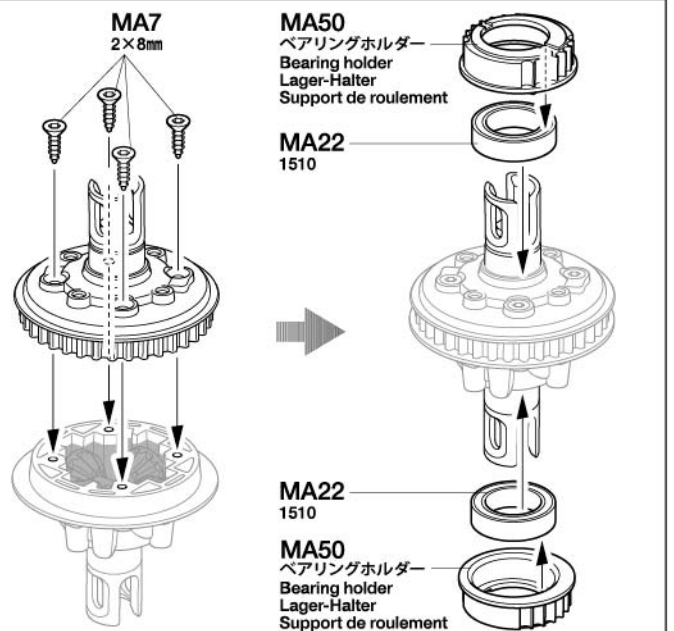
**7**

ギヤデフの組み立て 1  
Gear differential unit 1  
Kegeldifferenzialeinheit 1  
Différentiel à pignons 1

★MA28は図のように取り付けます。  
★Attach MA28 as shown.  
★MA28 wie gezeigt anbringen.  
★Installer MA28 comme indiqué.

**8**

ギヤデフの組み立て 2  
Gear differential unit 2  
Kegeldifferenzialeinheit 2  
Différentiel à pignons 2

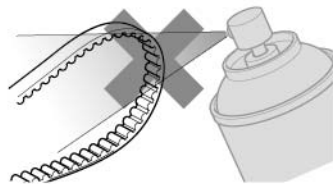


9

**MA2** ×4 3×6mm六角丸ビス  
Screw  
Schraube  
Vis

《ドライブベルト》  
Drive belts  
Antriebsriemen  
Courroies

★折り曲げたり、ひねったりしないでください。シンナー、オイルをつけないでください。  
★Do not crimp or twist. Do not apply any thinner or oil.  
★Nicht knicken oder verdrehen. Nicht mit Verdünnern oder Öl in Berührung bringen.  
★Ne pas plier ou vriller. Ne pas appliquer de diluant ou lubrifiant.



10

**MA1** ×4 3×8mm六角丸ビス  
Screw  
Schraube  
Vis

**MA10** ×4 5×5mm六角ビローボール  
Ball connector  
Kugelkopf  
Connecteur à rotule

**MA14** 5.5×2.0mmスペーサー  
Spacer  
Distanzring  
Entretoise

**MA40** ×1  
アッパーアームマウント A  
Upper arm mount A  
Befestigung des oberen Lenkers A  
Support de tirant supérieur A

**MA47** ×1  
アッパーアームマウント B  
Upper arm mount B  
Befestigung des oberen Lenkers B  
Support de tirant supérieur B

**MA48** ×2  
アッパーバルクヘッド  
Upper bulkhead  
Differentialträger oben  
Cloison supérieure

**MA49** ×2  
アッパーアームナット  
Upper arm nut  
Obere Lenker-Mutter  
Écrou de tirant supérieur

TAMIYA CRAFT TOOLS

(+)SCREWDRIVER-L  
プラスドライバー-L(5×100)

(+)SCREWDRIVER-M  
プラスドライバー-M(4×75)

ITEM 74006

ITEM 74007

9

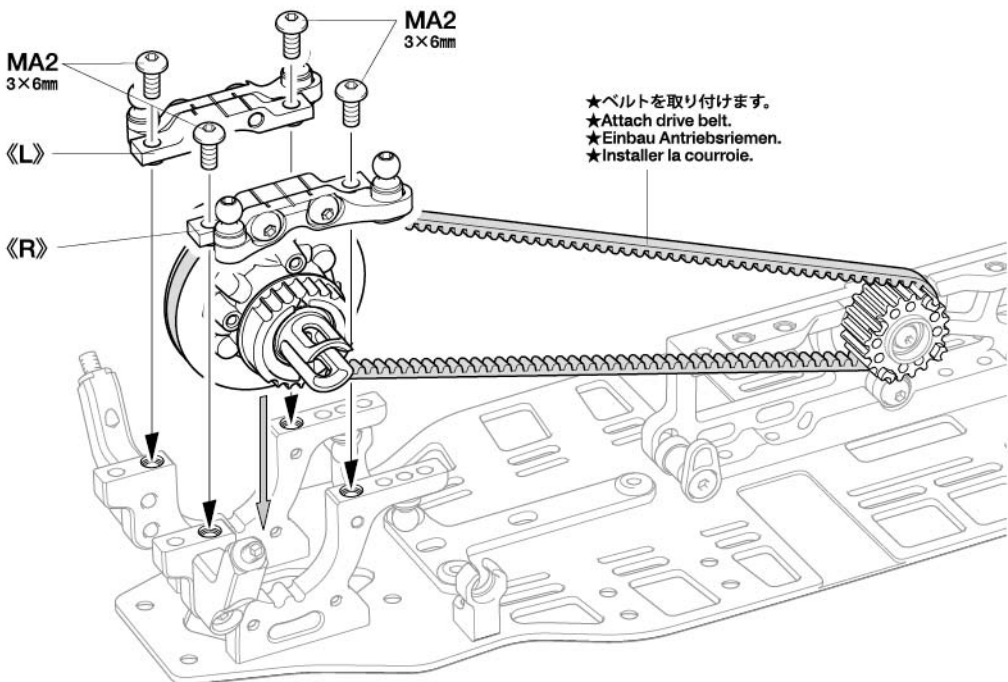
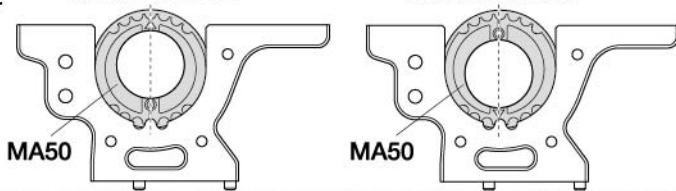
ギヤデフの取り付け(リヤ)  
Attaching gear differential unit (rear)  
Anbau der Kegeldifferenzialeinheit (hinten)  
Installation de l'ensemble différentiel à pignons (arrière)

★MA50は図の角度になるように取り付けてください。  
★Attach MA50 in the positions shown.  
★MA50 in der gezeigten Position anbringen.  
★Installer MA50 dans les positions montrées.

★標準は高いポジションで組み立てます。  
★Standard position: higher  
★Normalstellung: oben  
★Position standard: hauts

《高いポジションの場合》  
With higher differential  
Mit Differential oben  
Avec différentiel haut

《低いポジションの場合》  
With lower differential  
Mit Differential unten  
Avec différentiel bas

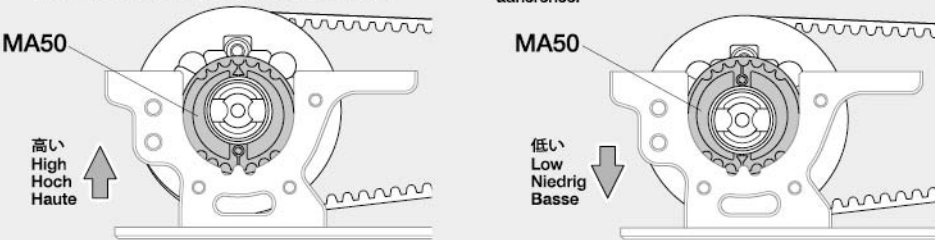


★ベルトを取り付けます。  
★Attach drive belt.  
★Einbau Antriebsriemen.  
★Installer la courroie.

注意!  
NOTICE

★ギヤデフはMA50の取り付け向きによって高さを選択できます。高い場合はミディアム・ハイグリップコース向きで、低い場合はローグリップコース向きです。  
★Alter MA50 attachment direction to change gear differential unit height. The higher position is suited to medium and high grip courses, the lower position to low grip.

★Änderung der Einbaurichtung von MA50 verändert die Höhe des Differentials. Der höhere Einbau ist für Kurse mit mittlerem bis hohem Griff, der niedrigere für wenig Griff.  
★Modifier le sens de fixation de MA50 pour changer la hauteur du différentiel. La position haute convient aux pistes à adhérence élevée, tandis que la position basse convient aux pistes à faible adhérence.

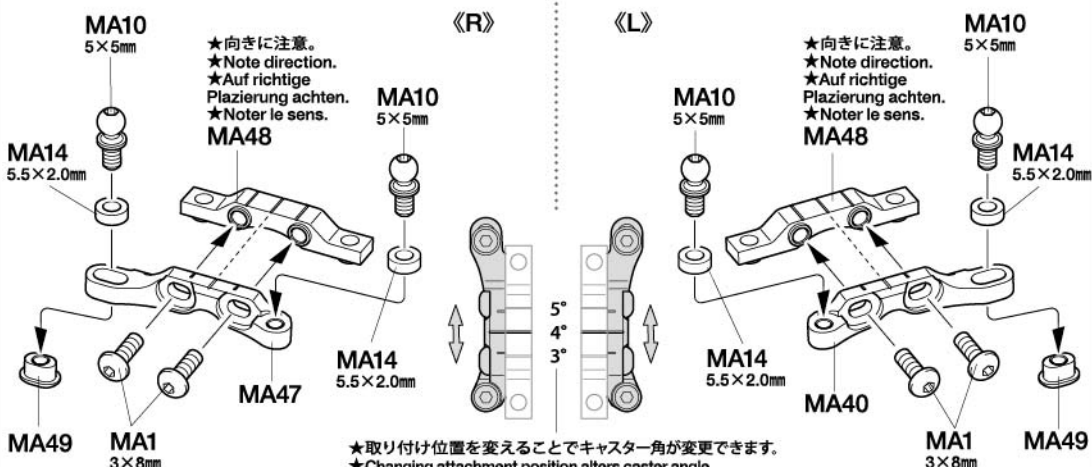


10

《フロントアッパーバルクヘッド》  
Front upper bulkheads  
Vordere, obere Differentialträger  
Cloisons supérieures avant

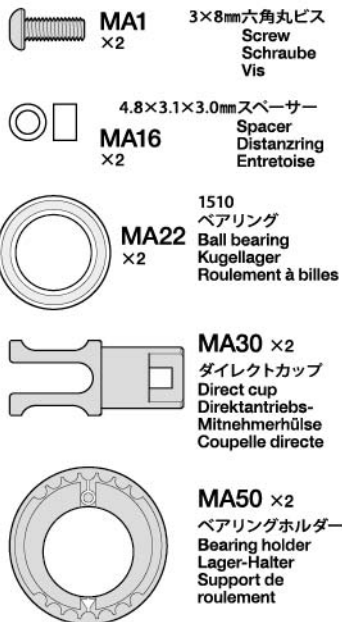
注意!  
NOTICE

★スペーサー (MA14) の厚みを調整する場合は、1.5mm以上で調整してください。  
★Ensure that you use at least 1.5mm of spacers if replacing MA14.  
★Mindestens 1,5mm Unterlegscheiben benutzen, wenn MA14 ersetzt wird.  
★S'assurer d'utiliser au moins 1,5mm d'entretoises si on remplace MA14.

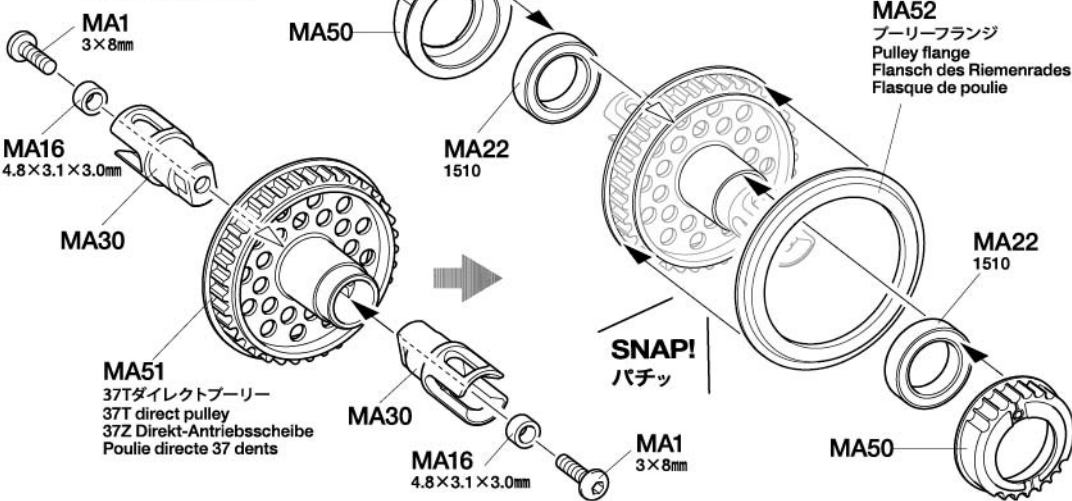


★取り付け位置を変えることでキャスト角が変更できます。  
★Changing attachment position alters caster angle.  
★Ein Verändern der Anbauposition verändert den Radsturz.  
★Le changement de position de fixation modifie l'angle de chasse.

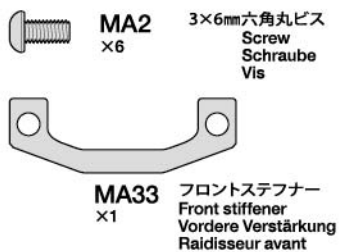
11



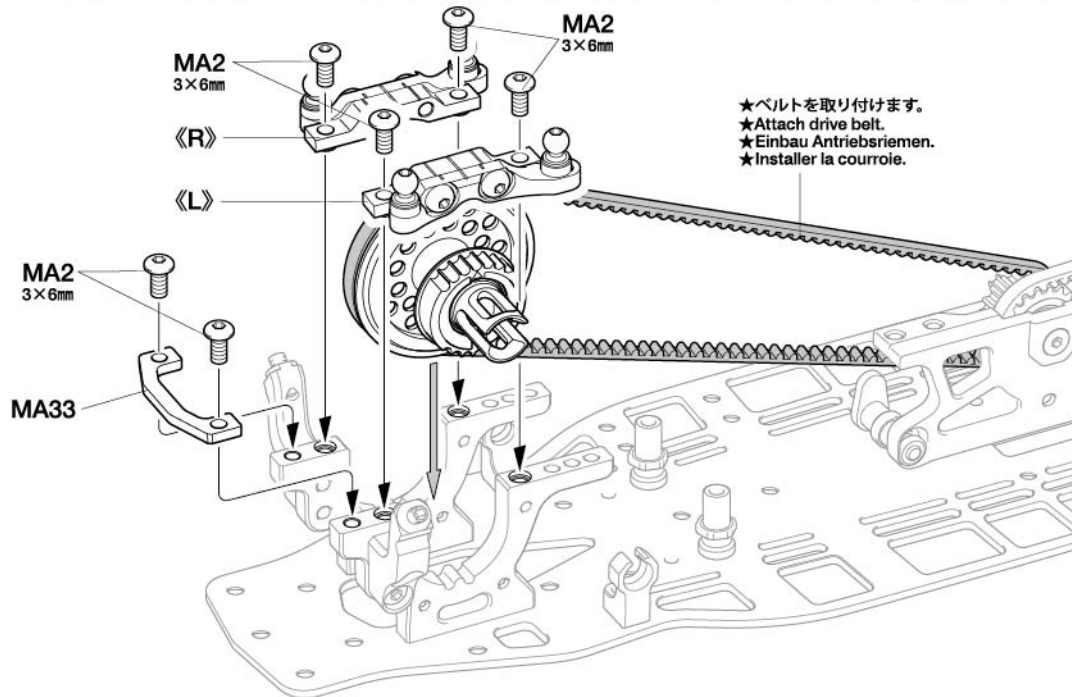
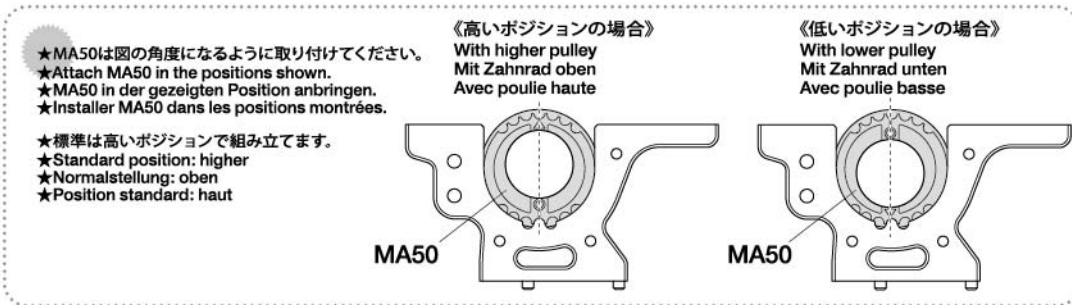
11 フロントダイレクトプーリーの組み立て  
Front direct pulley  
Vordere Direkt-Antriebsscheibe  
Poulie directe avant



12



12 フロントダイレクトプーリーの取り付け  
Attaching front direct pulley  
Anbringung der vorderen  
Direkt-Antriebsscheibe  
Fixation de la poulie directe avant



TAMIYA CRAFT TOOLS

良い工具選びは製作づくりのための第一歩。本格派をめざすモデラーにふさわしいタミヤクラフトツール。耐久性も高く、使いやすい高品質な工具です。



ITEM 74001



ITEM 74002



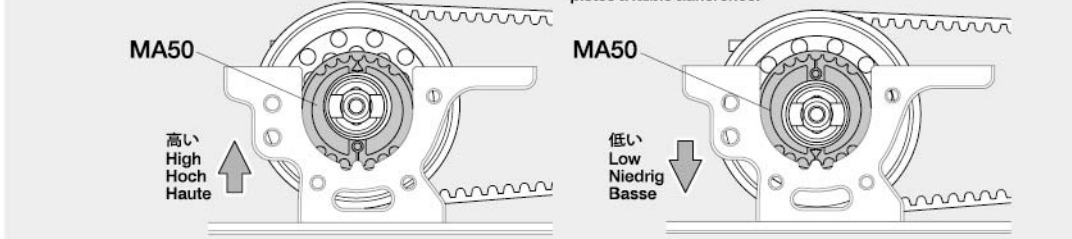
ITEM 74153



ITEM 74124

**注意!**  
★ダイレクトプーリーはMA50の取り付け向きによって高さを  
選択できます。高い場合はミディアム・ハイグリップコース  
向きで、低い場合はローグリップコース向きです。  
★Alter MA50 attachment direction to change front direct  
pulley height. The higher position is suited to medium and high  
grip courses, the lower position to low grip.

★MA50 Einstellung nutzen, um die Höhe des vorderen Direktan-  
triebes zu verändern. Der höhere Einbau ist für Kurse mit mittlerem  
bis hohem Griff, der niedrigere für wenig Griff.  
★Modifier le sens de fixation de MA50 pour changer la hauteur de  
la poulie directe avant. La position haute convient aux pistes à  
adhérence élevée, tandis que la position basse convient aux  
pistes à faible adhérence.

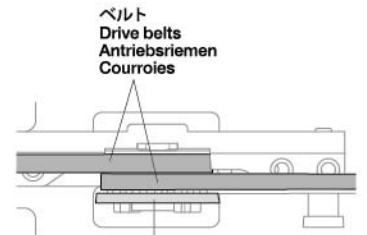
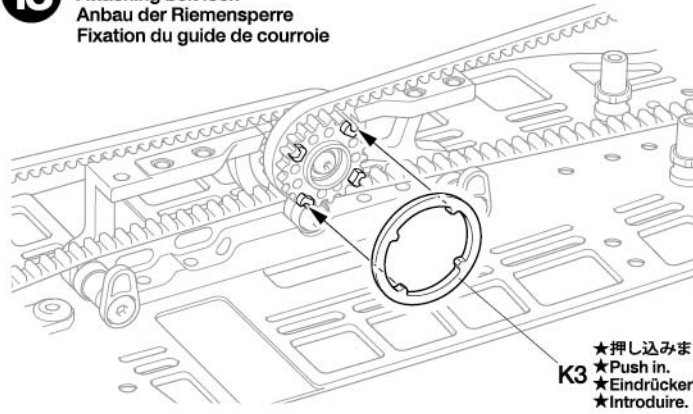


14

**MA21** 7.5mm Oリング  
O-ring  
O-Ring  
Joint torique  
×1

**MA35** スパーギヤナット  
Spur gear nut  
Mutter für das  
Hauptzahnrad  
Ecrou de couronne  
×1

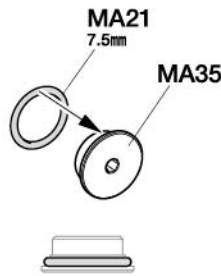
13 ベルトストッパーの取り付け  
Attaching belt lock  
Anbau der Riemensperre  
Fixation du guide de courroie



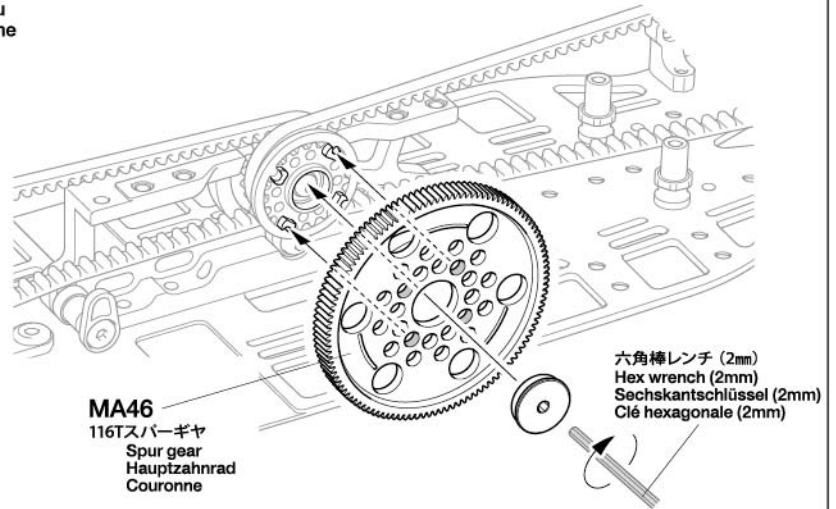
**K3**  
★押し込みます。  
★Push in.  
★Eindrücken.  
★Introduire.

★図のように取り付けます。  
★Attach as shown.  
★Gemäß Abbildung anbringen.  
★Installer comme indiqué.

14 スパーギヤの取り付け  
Attaching spur gear  
Hauptzahnrad-Einbau  
Fixation de la couronne



★図のように取り付けます。  
★Attach as shown.  
★Gemäß Abbildung anbringen.  
★Installer comme indiqué.



**MA46**  
116Tスパーギヤ  
Spur gear  
Hauptzahnrad  
Couronne

六角棒レンチ (2mm)  
Hex wrench (2mm)  
Sechskantschlüssel (2mm)  
Clé hexagonale (2mm)

**B**

15 ~ 25

袋詰Bを使用します  
BAG B / BEUTEL B / SACHET B

15

**MA1** 3×8mm六角丸ビス  
Screw  
Schraube  
Vis  
×2

**MB2** 4×8mmホロービス  
Screw  
Schraube  
Vis  
×2

**MA8** 3×10mmホロービス  
Screw  
Schraube  
Vis  
×2

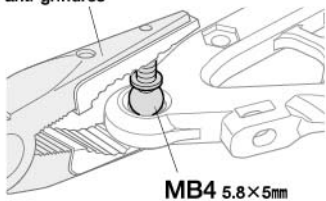
**MB4** 5.8×5mm  
六角ビローボール  
Ball connector  
Kugelkopf  
Connecteur à rotule  
×2

**MB7** 5×7×5mm  
六角ビローボールナット  
Ball connector nut  
Kugelkopf-Mutter  
Ecrou-connecteur  
à rotule  
×4

スタビボール  
Stabilizer ball  
Stabilisator-Kugel  
Bille de stabilisateur  
**MB15** ×2

サスアームブッシュ B  
Suspension arm bushing B  
Aufhängungsarm Hülse B  
Insert de triangle B  
**MB14** ×2

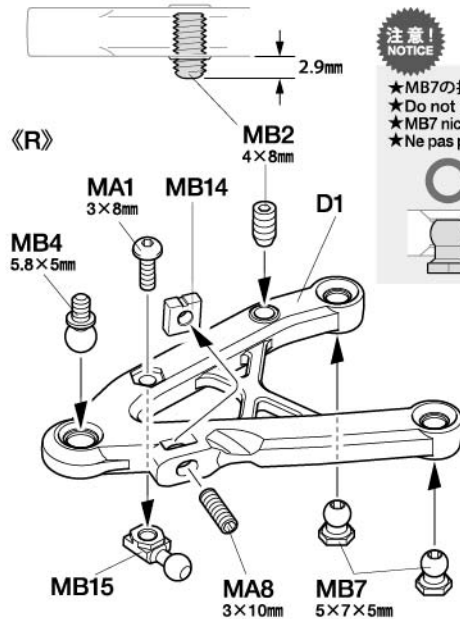
※ノンスクラッチ ラジオベンチ  
※Non-scratch long nose pliers  
※Flachzange mit Kunststoffeinsätzen  
※Pincés à becs longs  
anti-griffures



**MB4** 5.8×5mm

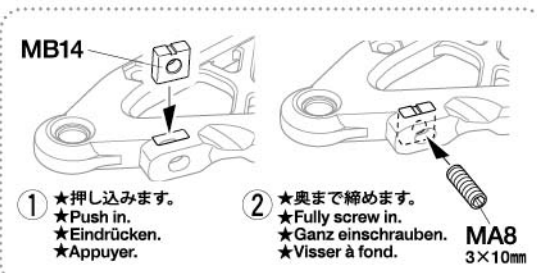
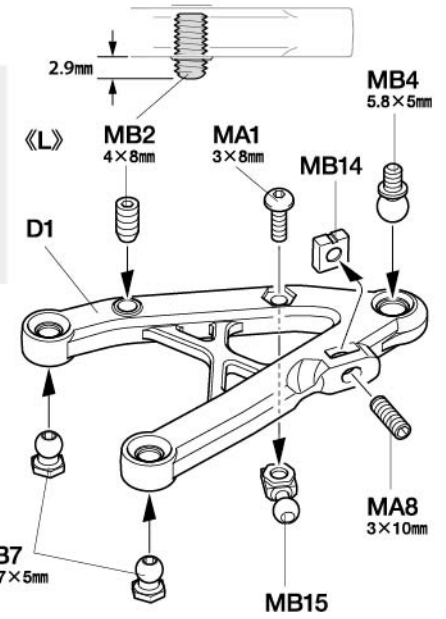
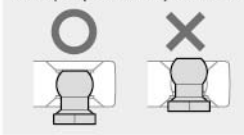
**注意!**  
NOTICE  
★傷をつけないようにビローボール、ビローボールナットを押し込みます。  
★Push in using long nose pliers, taking care not to damage.  
★Mit Flachzange einschrauben. Keine Beschädigungen erzeugen.  
★Insérer avec des pincés à becs longs, en veillant à ne pas endommager.

15 フロントアームの組み立て  
Front arms  
Vordere Lenker  
Triangles avant



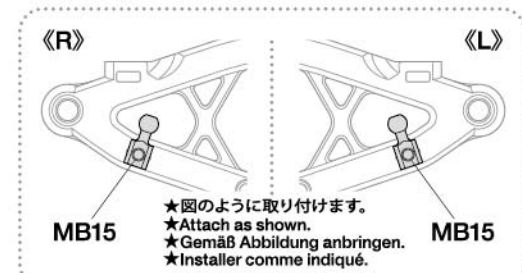
**注意!**  
NOTICE

★MB7の押し込みすぎに注意。  
★Do not push MB7 in too far.  
★MB7 nicht zu stark eindrücken.  
★Ne pas pousser trop loin MB7.



① ★押し込みます。  
★Push in.  
★Eindrücken.  
★Appuyer.

② ★奥まで締めます。  
★Fully screw in.  
★Ganz einschrauben.  
★Visser à fond.



★図のように取り付けます。  
★Attach as shown.  
★Gemäß Abbildung anbringen.  
★Installer comme indiqué.

**16**

- MB1** ×4 3×6mm六角皿ビス  
Screw  
Schraube  
Vis
- MB10** ×4 5.5×0.5mmスペーサー  
Spacer  
Distanzring  
Entretoise

**17**

- MB3** ×2 3×2.5mmイモネジ  
Grub screw  
Madenschraube  
Vis pointeau
- MB5** ×2 5×4.5mm六角ボールコネクター  
Ball connector  
Kugelkopf  
Connecteur à rotule
- MB12** ×2 630ベアリング  
Ball bearing  
Kugellager  
Roulement à billes
- MB13** ×2 スタビライザーロッド  
ストッパー  
Rod stopper  
Gestänge-Stellung  
Bague de renvoi

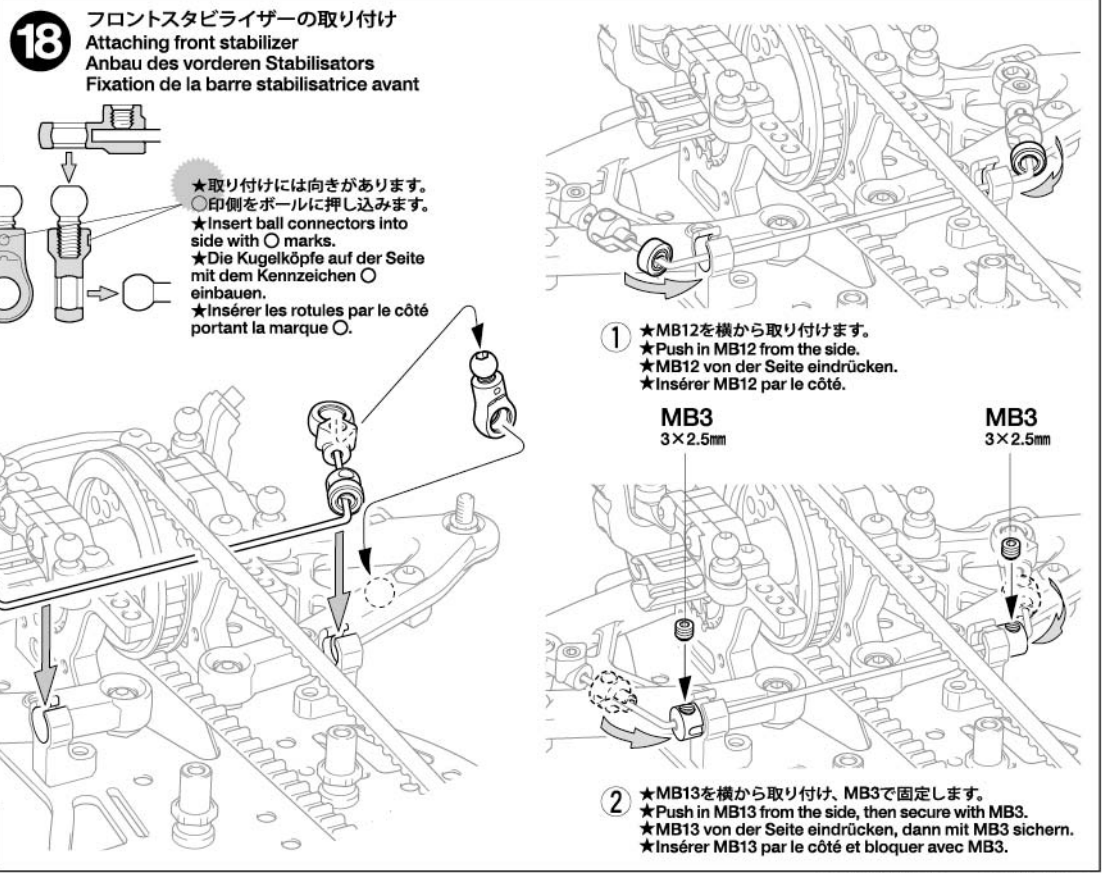
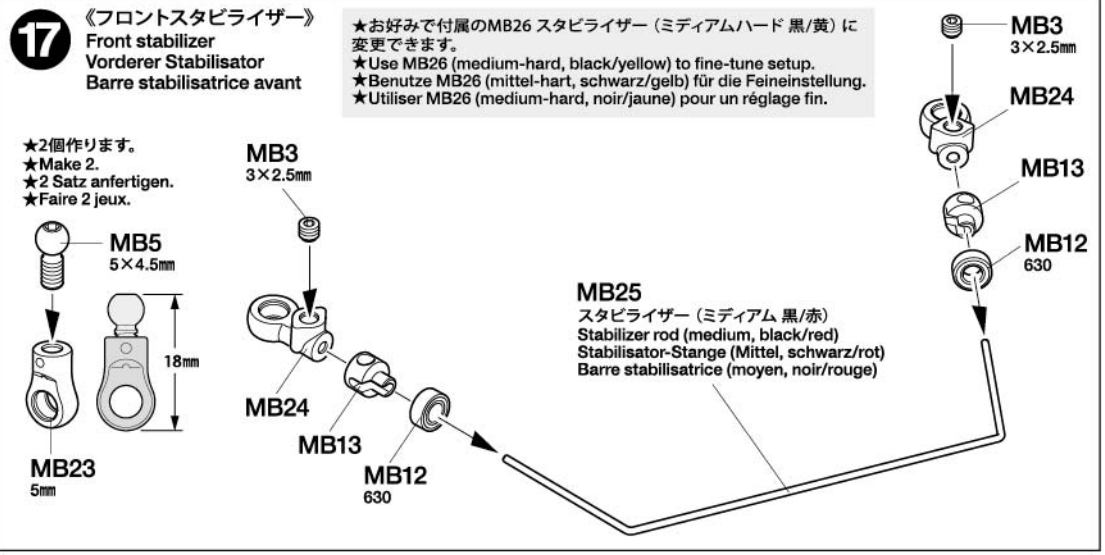
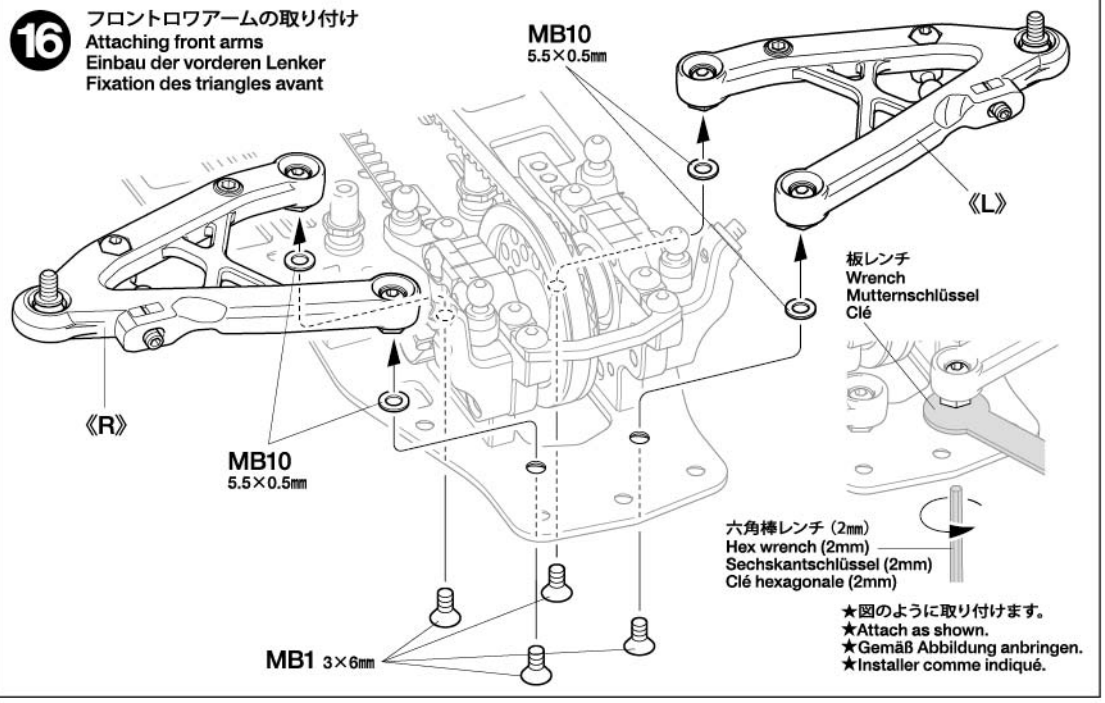
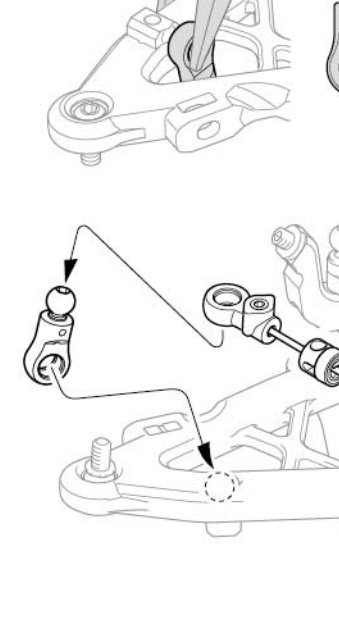
- MB23** ×2 5mmアジャスター (S)  
Adjuster (short)  
Einstellstück (kurz)  
Chape à rotule (court)
- MB24** ×2 スタビエンド  
Stabilizer end  
Endstück des  
Stabilisators  
Extrémité de barre  
stabilisatrice

**MB3** 3×2.5mm  
★図のように取り付けます。  
★Attach as shown.  
★Gemäß Abbildung anbringen.  
★Installer comme indiqué.








**18**

- MB3** ×2 3×2.5mmイモネジ  
Grub screw  
Madenschraube  
Vis pointeau

★押し込みます。  
★Snap on.  
★Einschnappen.  
★Insérer.









19

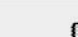
-  **MA1** 3×8mm六角丸ビス  
Screw  
Schraube  
Vis
-  **MB2** 4×8mmホロービス  
Screw  
Schraube  
Vis
-  **MA8** 3×10mmホロービス  
Screw  
Schraube  
Vis
-  **MB4** 5.8×5mm  
六角ビローボール  
Ball connector  
Kugelkopf  
Connecteur à rotule
-  **MB7** 5×7×5mm  
六角ビローボールナット  
Ball connector nut  
Kugelkopf-Mutter  
Ecrou-connecteur à rotule
-  **MB15** ×2  
スタビボール  
Stabilizer ball  
Stabilisator-Kugel  
Bille de stabilisateur
-  **MB14** ×2  
サスアームブッシュ B  
Suspension arm bushing B  
Aufhängungsarm Hülse B  
Insert de triangle B

20

-  **MB1** 3×6mm六角皿ビス  
Screw  
Schraube  
Vis
-  **MB10** 5.5×0.5mmスペーサー  
Spacer  
Distanzring  
Entretoise

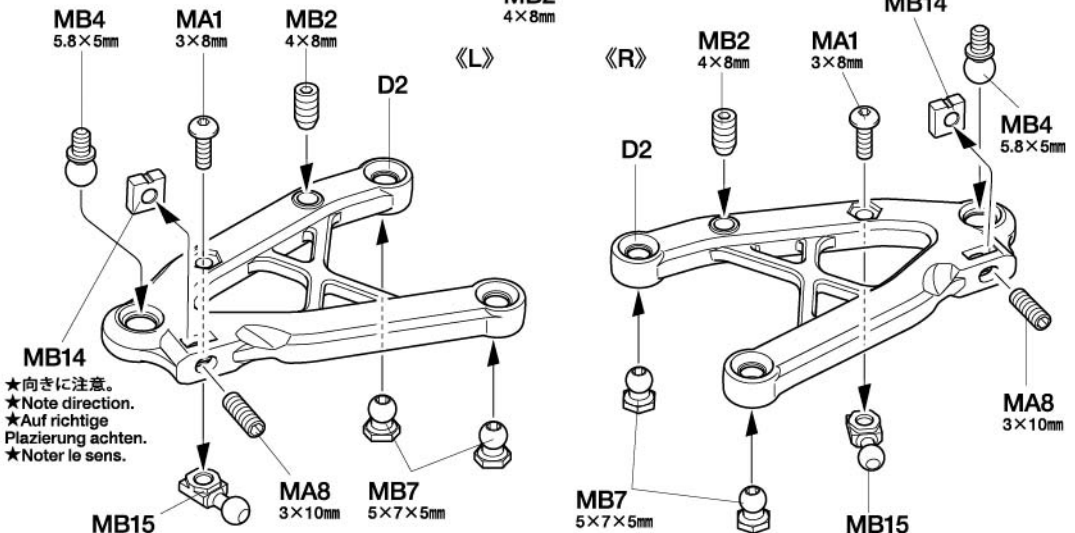
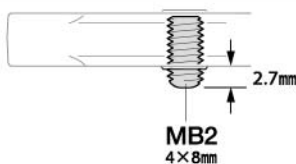
21

-  **MB3** 3×2.5mmイモネジ  
Grub screw  
Madenschraube  
Vis pointeau
-  **MB5** 5×4.5mm六角ビローボール  
Ball connector  
Kugelkopf  
Connecteur à rotule
-  **MB12** 630  
ベアリング  
Ball bearing  
Kugellager  
Roulement à billes
-  **MB13** ×2  
スタビライザーロッド  
ストッパー  
Rod stopper  
Gestänge-Stellring  
Bague de renvoi
-  **MB23** ×2  
5mmアジャスター (S)  
Adjuster (short)  
Einstellstück (kurz)  
Chape à rotule (court)
-  **MB24** ×2  
スタビエンド  
Stabilizer end  
Endstück des  
Stabilisators  
Extrémité de barre  
stabilisatrice

-  **MB3** 3×2.5mm
- ★図のように取り付けます。  
★Attach as shown.  
★Gemäß Abbildung  
anbringen.  
★Installer comme indiqué.

19

リアロワアームの組み立て  
Rear lower arms  
Hintere unterere Lenker  
Triangles inférieures arrière



- ★向きに注意。  
★Note direction.
- ★Auf richtige  
Plazierung achten.
- ★Noter le sens.

- ★向きに注意。  
★Note direction.
- ★Auf richtige  
Plazierung achten.
- ★Noter le sens.

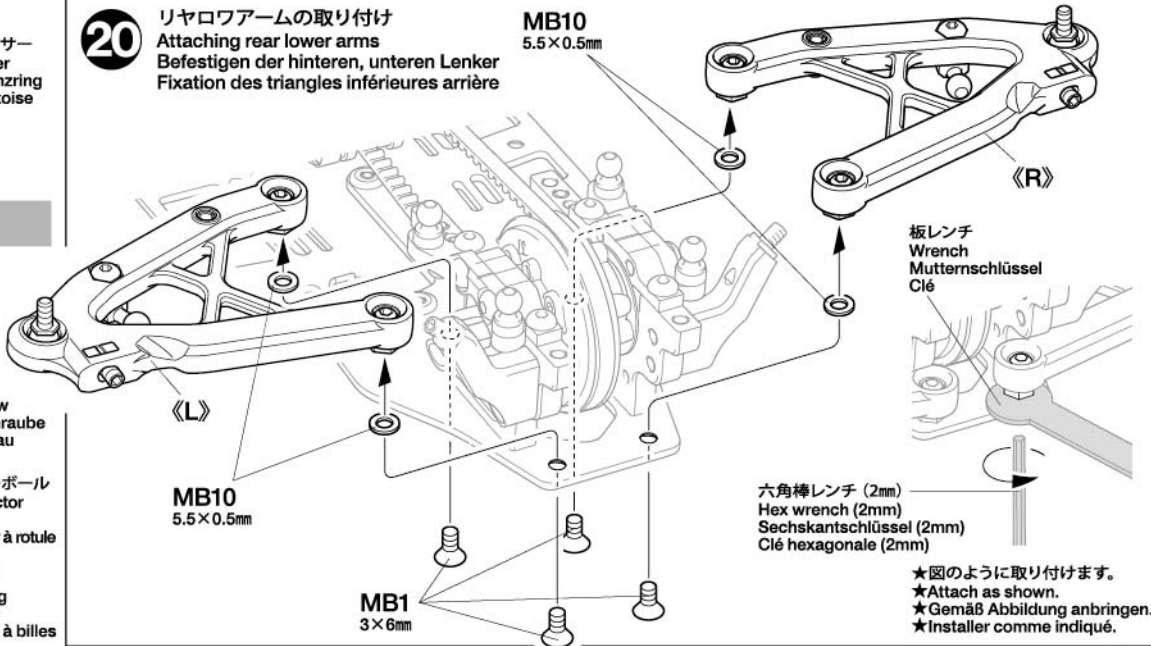


- ① ★押し込みます。  
★Push in.  
★Eindrücken.  
★Appuyer.

- ② ★奥まで締めます。  
★Fully screw in.  
★Ganz einschrauben.  
★Visser à fond.

20

リアロワアームの取り付け  
Attaching rear lower arms  
Befestigen der hinteren, unteren Lenker  
Fixation des triangles inférieures arrière

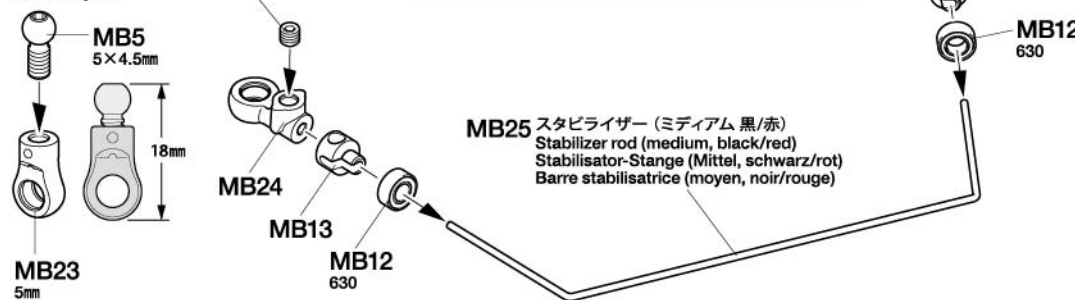


- ★図のように取り付けます。  
★Attach as shown.  
★Gemäß Abbildung anbringen.  
★Installer comme indiqué.

21

《リヤスタビライザー》  
Rear stabilizer  
Hinterer Stabilisator  
Barre stabilisatrice arrière

- ★2個作ります。  
★Make 2.
- ★2 Satz anfertigen.  
★Faire 2 jeux.



- ★付属のMB26 スタビライザー (ミディアムハード 黒/黄) はセッティング用としてお使いください。  
★Use MB26 (medium-hard, black/yellow) to fine-tune setup.
- ★Benutze MB26 (mittel-hart, schwarz/gelb) für die Feineinstellung.
- ★Utiliser MB26 (medium-hard, noir/jaune) pour un réglage fin.

- MB25** スタビライザー (ミディアム 黒/赤)  
Stabilizer rod (medium, black/red)  
Stabilisator-Stange (Mittel, schwarz/rot)  
Barre stabilisatrice (moyen, noir/rouge)

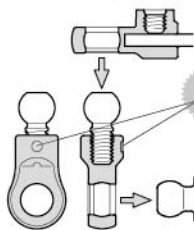
22

22

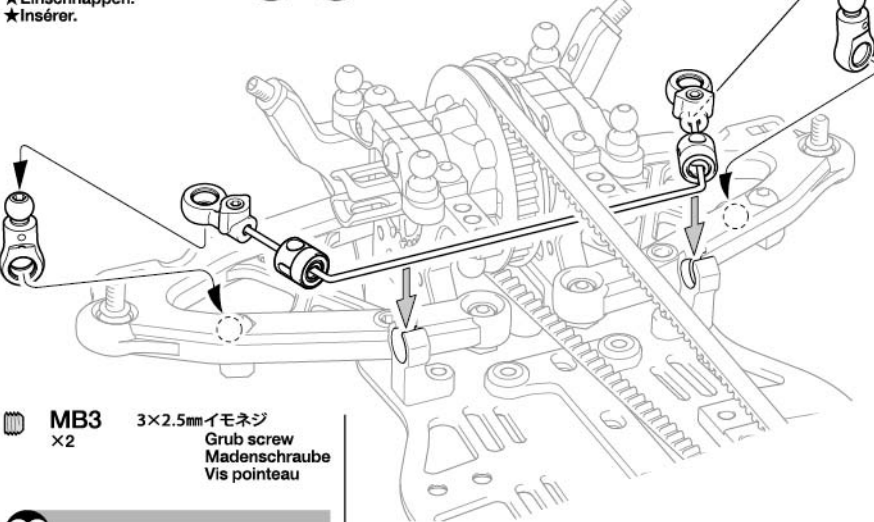
リヤスタビライザーの取り付け  
Attaching rear stabilizer  
Anbau des hinteren Stabilisators  
Fixation de la barre stabilisatrice arrière



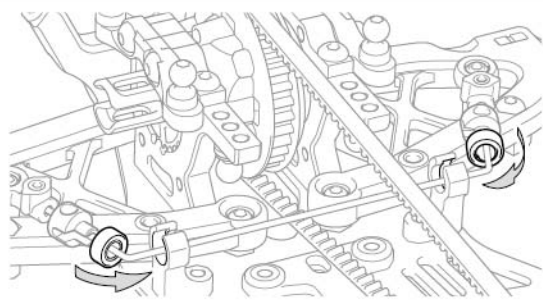
★押し込みます。  
★Snap on.  
★Einschnappen.  
★Insérer.



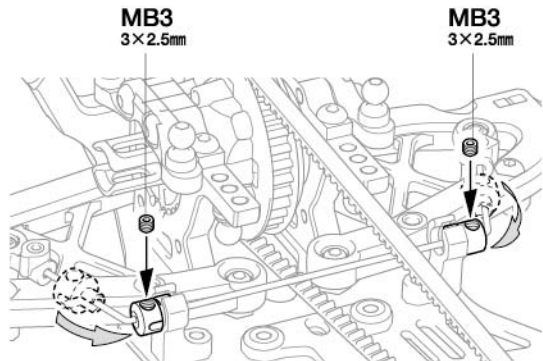
★取り付けには向きがあります。○印側をボールに押し込みます。  
★Insert ball connectors into side with O marks.  
★Die Kugelköpfe auf der Seite mit dem Kennzeichen O einbauen.  
★Insérer les rotules par le côté portant la marque O.



MB3 3×2.5mm イモネジ  
×2 Grub screw  
Madenschraube  
Vis pointeau



1 ★MB12を横から取り付けます。  
★Push in MB12 from the side.  
★MB12 von der Seite eindrücken.  
★Insérer MB12 par le côté.



2 ★MB13を横から取り付け、MB3で固定します。  
★Push in MB13 from the side, then secure with MB3.  
★MB13 von der Seite eindrücken, dann mit MB3 sichern.  
★Insérer MB13 par le côté et bloquer avec MB3.

23

23

アジャスターロッドの取り付け  
Attaching adjuster rods  
Anbau der Einsteller  
Fixation des biellettes de réglage



5mm アジャスター (L)  
Adjuster (long)  
Einstellstück (lang)  
Chape à rotule (longue)

MB22 ×4

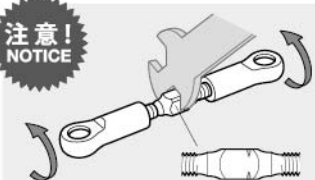


MB20 3×32mm ターンバックルシャフト  
×2 Turnbuckle shaft  
Spann-Achse  
Biellette à pas inversés

★2個作ります。  
★Make 2.  
★2 Satz anfertigen.  
★Faire 2 jeux.

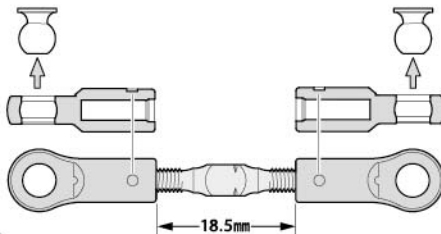


MB22 5mm



★矢印の方向にねじ込みます。  
★Attach right and left ends by rotating as shown above.  
★Endstücke auf Achse stecken und dabei drehen, wie oben gezeigt.  
★Fixer les côtés droit et gauche à l'axe en faisant tourner comme montré ci-dessus.

★取り付けには向きがあります。○印側をボールに押し込みます。  
★Insert ball connectors into side with O marks.  
★Die Kugelköpfe auf der Seite mit dem Kennzeichen O einbauen.  
★Insérer les rotules par le côté portant la marque O.



18.5mm

24

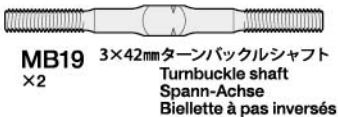
24

《ステアリングロッド》  
Steering rods  
Lenkgestänge  
Barres d'accouplement



5mm アジャスター (L)  
Adjuster (long)  
Einstellstück (lang)  
Chape à rotule (longue)

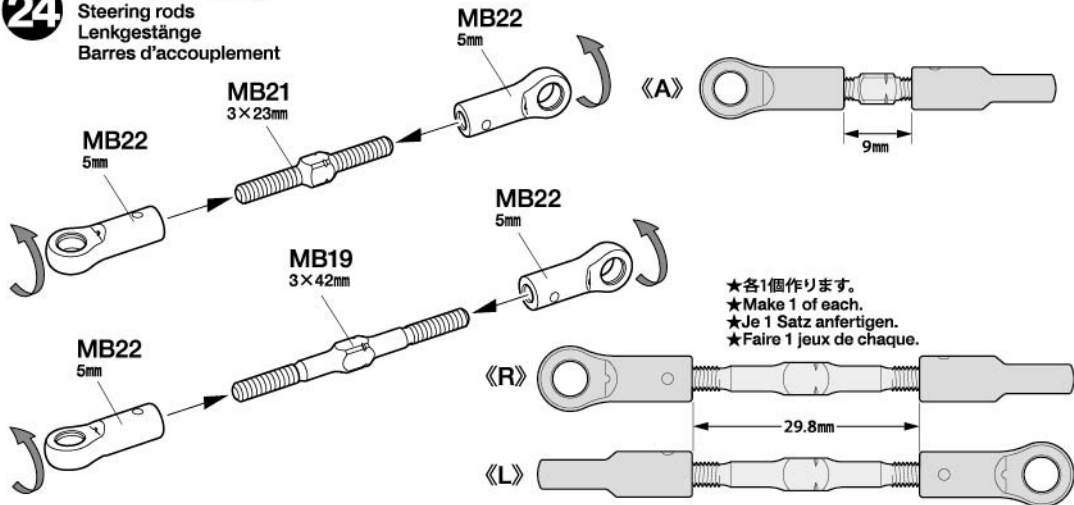
MB22 ×6



MB19 3×42mm ターンバックルシャフト  
×2 Turnbuckle shaft  
Spann-Achse  
Biellette à pas inversés



MB21 3×23mm ターンバックルシャフト  
×1 Turnbuckle shaft  
Spann-Achse  
Biellette à pas inversés



MB22 5mm

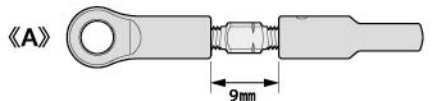
MB21 3×23mm

MB22 5mm

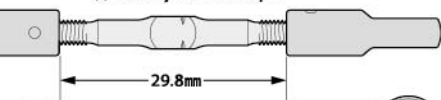
MB22 5mm

MB19 3×42mm

MB22 5mm



9mm










29.8mm







★各1個作ります。  
★Make 1 of each.  
★Je 1 Satz anfertigen.  
★Faire 1 jeux de chaque.




25

-  **MA1** 3×8mm六角丸ビス  
Screw  
Schraube  
Vis
-  **MA2** 3×6mm六角丸ビス  
Screw  
Schraube  
Vis
-  **MA10** ×2 5×5mm六角ビローボール  
Ball connector  
Kugelkopf  
Connecteur à rotule
-  **MB6** ×1 5×6×4mmビローボールナット  
Ball connector nut  
Kugelkopf-Mutter  
Ecrou-connecteur à rotule
-  **MB9** ×1 6.5×3.05×1.0mm  
Spacer  
Distanzring  
Entretoise
-  **MB11** ×2 3×0.7mm  
Spacer  
Distanzring  
Entretoise
-  **MA19** ×2 3×5×0.1mm  
Shim  
Scheibe  
Cale








**C** **26~33**  
袋詰Cを使用します  
BAG C / BEUTEL C / SACHET C

26

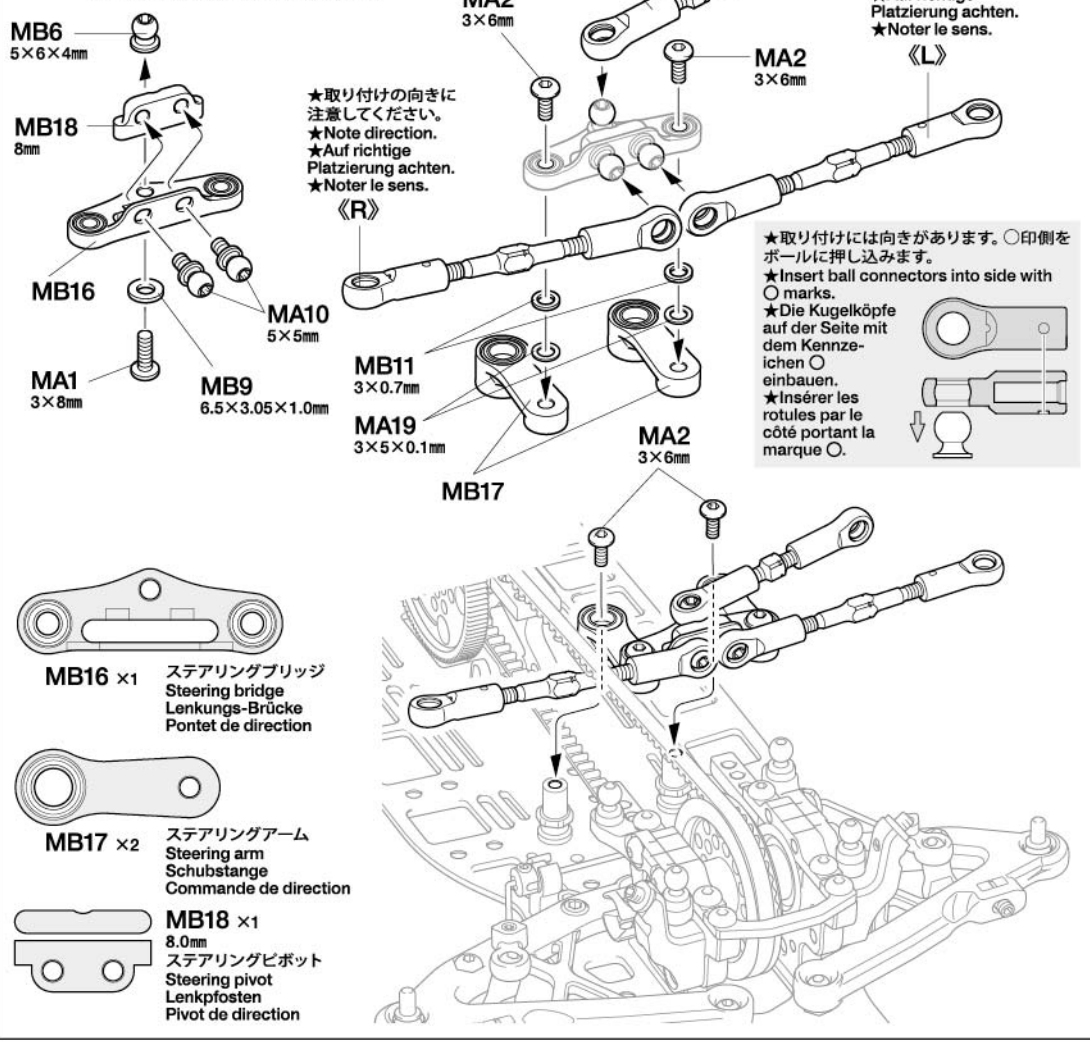
-  **MC4** ×4 1.2mm E-Ring  
E-Ring  
Circlip
-  **MC6** ×4 415ベアリング  
Ball bearing  
Kugellager  
Roulement à billes
-  **MC10** ×4 ワカルダンクロススパイダー  
Cross joint  
Kreuzzapfen  
Joint en croix
-  **MC12** ×2 1.5×11mmシャフト  
Shaft  
Achse  
Axe

-  **MC14** ×2 ワカルダン  
アクスルシャフト  
Axle shaft  
Achswelle  
Tige d'axe
-  **MC16** ×2 ワカルダン  
ジョイントパイプ  
Joint pipe  
Verbindungsrohr  
Tubes de liaison
-  **MA28** ×4 1.6×9mmシャフト  
Shaft  
Achse  
Axe

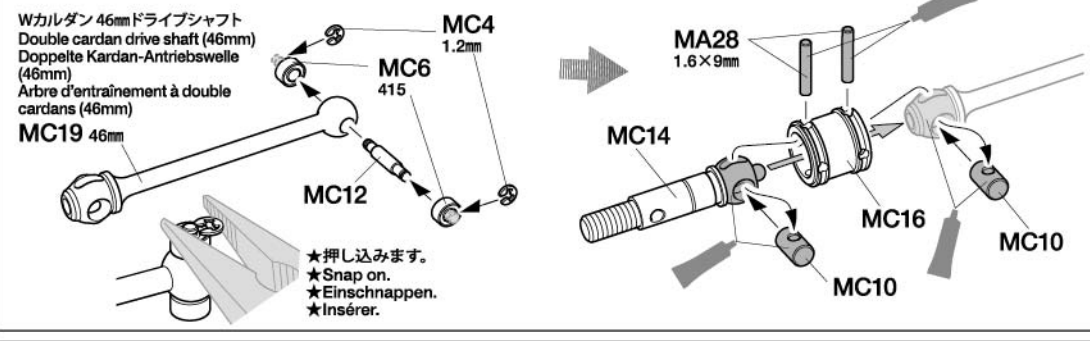
27

-  **MC3** ×2 1.6×4mmキャップスクリュー  
Cap screw  
Zylinderkopfschraube  
Vis à tête cylindrique
-  **MC5** ×2 5×6.4×1.0mm  
Spacer  
Distanzring  
Entretoise
-  **MA18** ×4 5×7×0.1mm  
Shim  
Scheibe  
Cale
-  **MC7** ×4 1050ベアリング  
Ball bearing  
Kugellager  
Roulement à billes
-  **MC8** ×4 ワカルダンアクスルリング  
Axle ring  
Achsring  
Bague d'axe
-  **MC11** ×2 2×9.8mmシャフト  
Shaft  
Achse  
Axe
-  **MC17** ×2 クランプ式ホイールハブ  
Clamp type wheel hub  
Radnabe in Klammer-  
Ausführung  
Moyeu de roues à cliquet

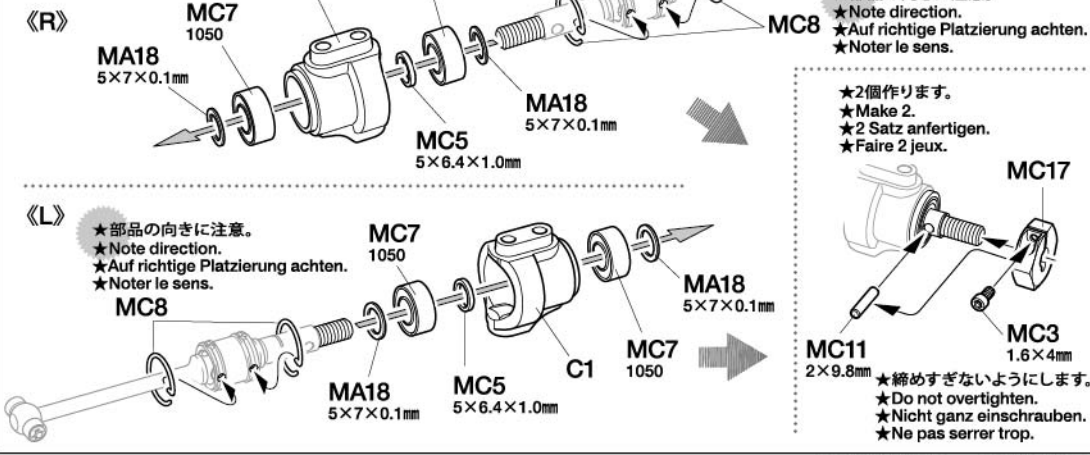
**25** ステアリングワイバーの取り付け  
Attaching steering linkage  
Einbau des Lenkgestänges  
Fixation des biellettes de direction



**26** 《ワカルダンドライブシャフト》  
Double cardan drive shafts  
Doppelte Kardan-Antriebswellen  
Arbres d'entraînement à double cardans



**27** フロントアクスルの組み立て  
Front axles  
Vorderachsen  
Essieux avant



28

**MC1** 3×5mm六角丸ビス  
Screw  
Schraube  
Vis

**MC2** 5×8mm  
六角ビローボール  
Ball connector  
Kugelkopf  
Connecteur à rotule

**MA10** 5×5mm  
六角ビローボール  
Ball connector  
Kugelkopf  
Connecteur à rotule

**MA13** 5.5×3.0mm  
スペーサー  
Spacer  
Distanzring  
Entretoise

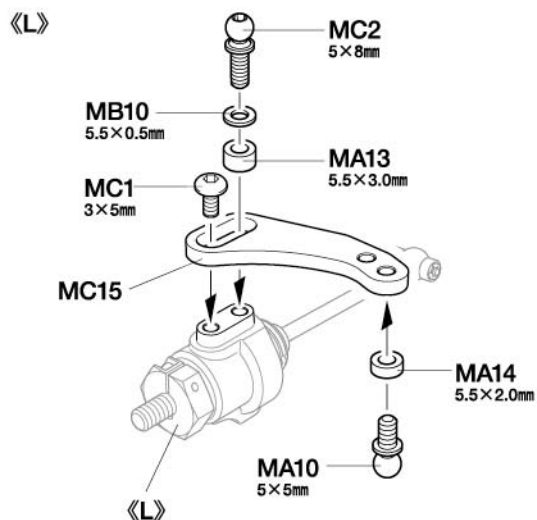
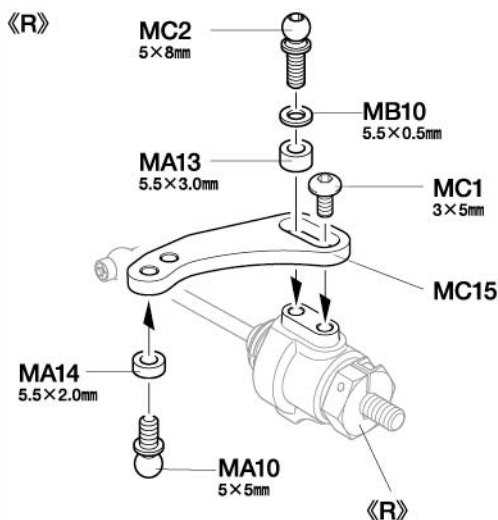
**MA14** 5.5×2.0mm  
スペーサー  
Spacer  
Distanzring  
Entretoise

**MB10** 5.5×0.5mm  
スペーサー  
Spacer  
Distanzring  
Entretoise

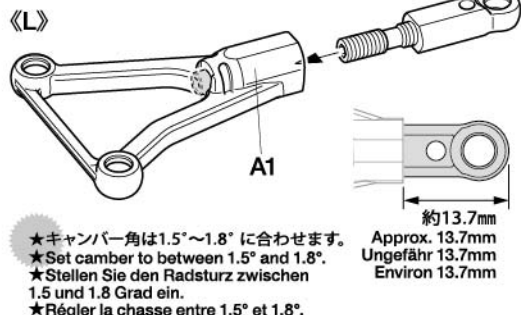
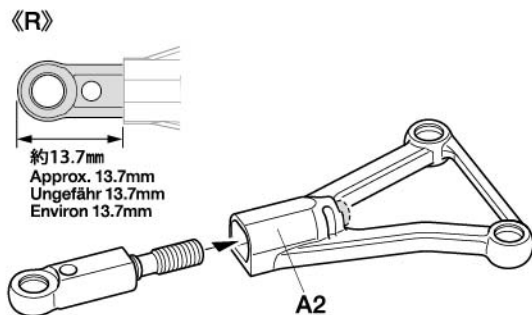
**MC13** 4×18mm  
ターンバックルシャフト  
Turnbuckle shaft  
Spann-Achse  
Biellette à pas inversés

**MC15** ナックルアーム  
Knuckle arm  
Anlenkhebel  
Bras d'articulation

**28** フロントナックルアームの取り付け  
Attaching front knuckle arms  
Anbau der vorderen Anlenkhebel  
Fixation des bras d'articulation avant



★2個作ります。  
★Make 2.  
★2 Satz anfertigen.  
★Faire 2 jeux.



★キャンバー角は1.5°~1.8°に合わせます。  
★Set camber to between 1.5° and 1.8°.  
★Stellen Sie den Radsturz zwischen 1.5 und 1.8 Grad ein.  
★Régler la chasse entre 1.5° et 1.8°.

★A1、A2とA3の形状を合わせながら取り付けます。  
★Align A3 with the A1/A2 hole when attaching.  
★Richten Sie A3 mit der Bohrung in A1/A2 beim Anbau aus.  
★Aligner A3 avec le trou de A1/A2 en fixant.

**A3** **A1, A2**



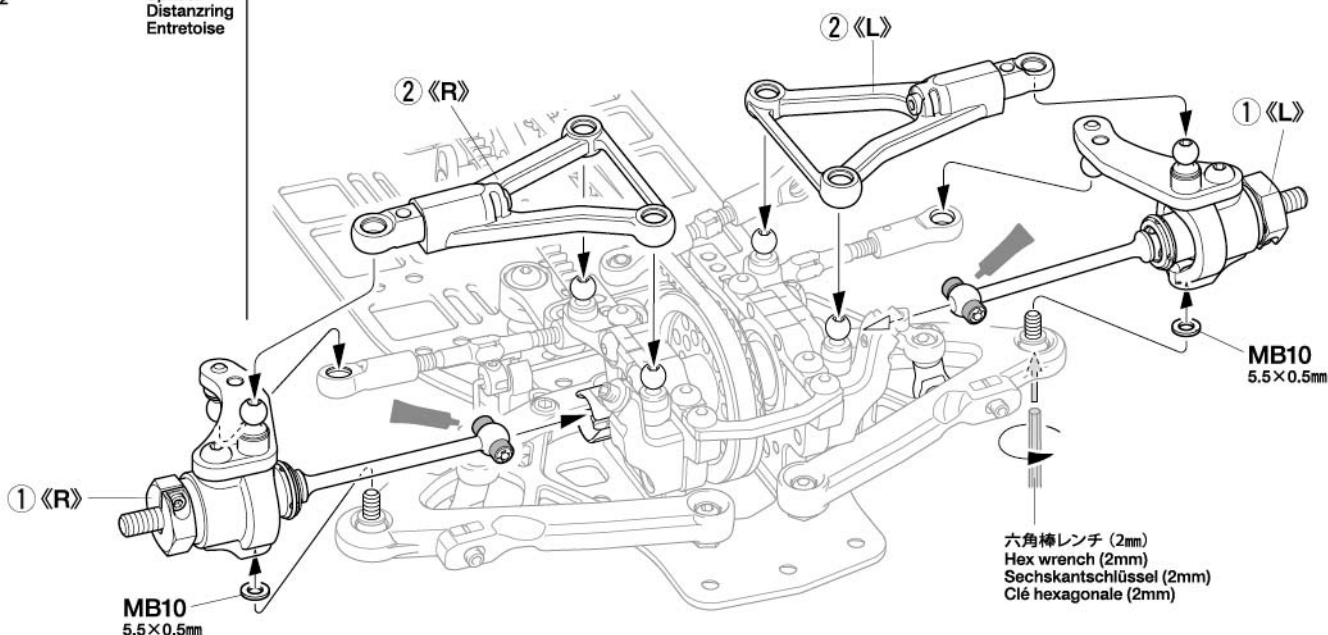
29

**MB10** 5.5×0.5mm  
スペーサー  
Spacer  
Distanzring  
Entretoise

**29** フロントアクスルの取り付け  
Attaching front axles  
Vorderachsen-Einbau  
Fixation des essieux avant

注意!  
NOTICE

★指示の番号、①、②の順で取り付けます。  
★Attach parts in numbered order ①, ②.  
★Die Teile in der nummerierten Reihenfolge ①, ② anbringen.  
★Fixer les pièces dans l'ordre des numéros ①, ②.



30

- MB3** 3×2.5mm イモネジ  
Grub screw  
Madenschraube  
Vis pointeau  
×2
- MC4** 1.2mm Eリング  
E-Ring  
Circlip  
×4
- MC6** 415ベアリング  
Ball bearing  
Kugellager  
Roulement à billes  
×4
- MC9** クロススパイダー  
Cross joint  
Kreuzzapfen  
Joint en croix  
×2

- MC11** 2×9.8mm シャフト  
Shaft  
Achse  
×2
- MC12** 1.5×11mm シャフト  
Shaft  
Achse  
×2
- MC18** ×2  
ホイール  
アクスル  
Wheel axle  
Rad-Achse  
Axe de roue

31

- MC3** 1.6×4mm キャップスクリュー  
Cap screw  
Zylinderkopfschraube  
Vis à tête cylindrique  
×2
- MC5** 5×6.4×1.0mm スペーサー  
Spacer  
Distanzring  
Entretoise  
×2
- MA18** 5×7×0.1mm シム  
Shim  
Scheibe  
Cale  
×4

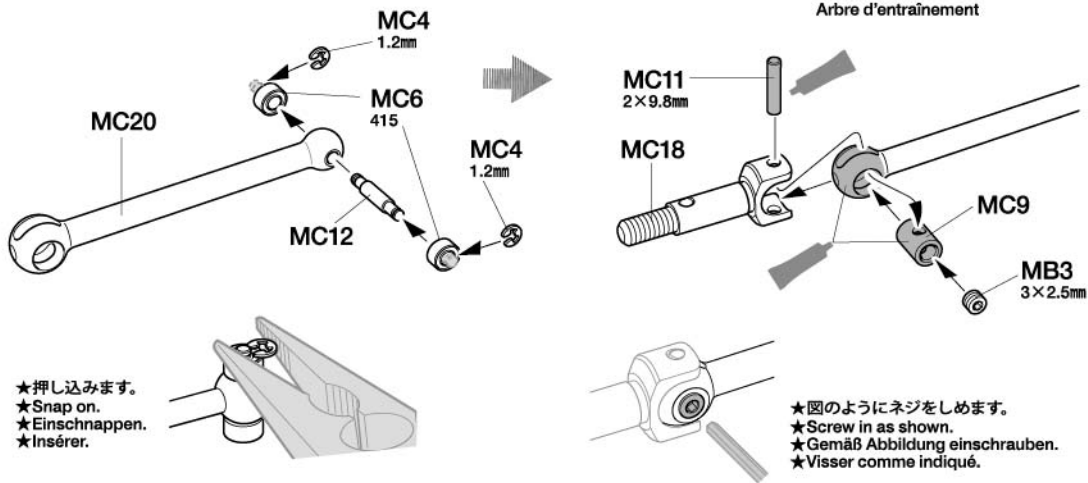
- MC7** 1050ベアリング  
Ball bearing  
Kugellager  
Roulement à billes  
×4
- MC11** 2×9.8mm シャフト  
Shaft  
Achse  
×2
- MC17** ×2  
クランプ式ホイールハブ  
Clamp type wheel hub  
Radnabe in Klammer-  
Ausführung  
Moyeu de roues à cliquet

32

- MC1** 3×5mm 六角丸ビス  
Screw  
Schraube  
Vis  
×2
- MC2** 5×8mm 六角ビロボール  
Ball connector  
Kugelkopf  
Connecteur à rotule  
×2
- MA10** 5×5mm 六角ビロボール  
Ball connector  
Kugelkopf  
Connecteur à rotule  
×2
- MA13** 5.5×3.0mm スペーサー  
Spacer  
Distanzring  
Entretoise  
×2
- MA14** 5.5×2.0mm スペーサー  
Spacer  
Distanzring  
Entretoise  
×2
- MB10** 5.5×0.5mm スペーサー  
Spacer  
Distanzring  
Entretoise  
×2
- MC13** 4×18mm  
4×18mm  
ターンバックルシャフト  
Turnbuckle shaft  
Spann-Achse  
Biellette à pas inversés  
×2

30 ユニバーサルシャフトの組み立て  
Universal shafts  
Gelenkwellen  
Cardans articulés

★2個作ります。  
★Make 2.  
★2 Satz anfertigen.  
★Faire 2 jeux.

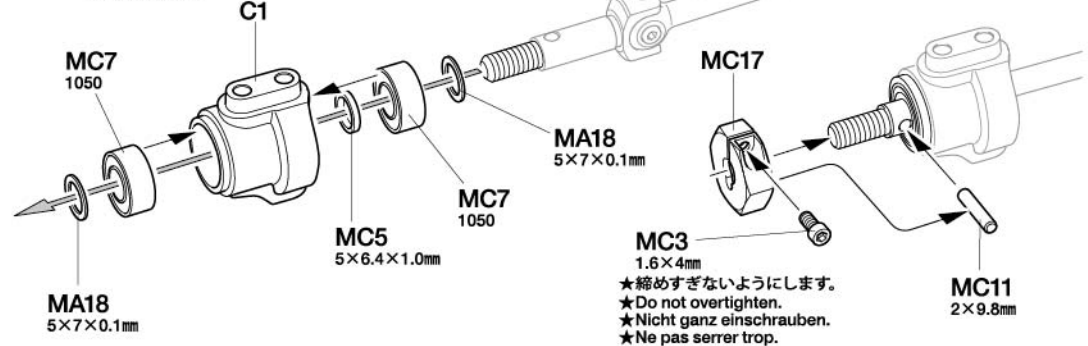


★押し込みます。  
★Snap on.  
★Einschnappen.  
★Insérer.

★図のようにネジをしめます。  
★Screw in as shown.  
★Gemäß Abbildung einschrauben.  
★Visser comme indiqué.

31 リヤアクスルの組み立て  
Rear axles  
Hinterachsen  
Essieux arrière

★2個作ります。  
★Make 2.  
★2 Satz anfertigen.  
★Faire 2 jeux.

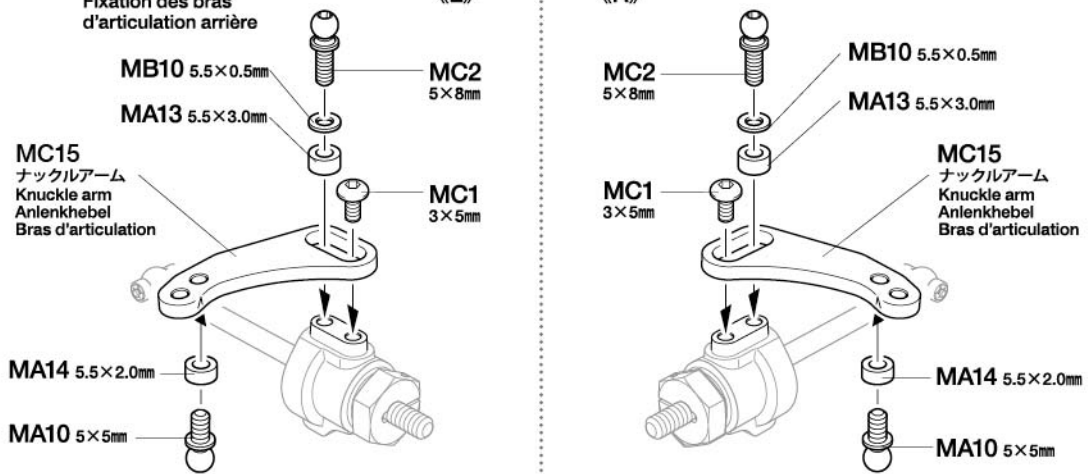


★締めすぎないようにします。  
★Do not overtighten.  
★Nicht ganz einschrauben.  
★Ne pas serrer trop.

32 リヤナックルアームの取り付け  
Attaching rear knuckle arms  
Anbau der hinteren Anlenkhebel  
Fixation des bras  
d'articulation arrière

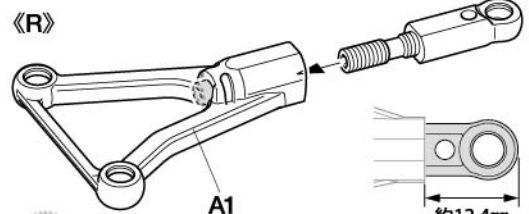
《L》

《R》



★2個作ります。  
★Make 2.  
★2 Satz anfertigen.  
★Faire 2 jeux.

六角棒レンチ (2mm)  
Hex wrench (2mm)  
Sechskantschlüssel (2mm)  
Clé hexagonale (2mm)



★キャンバー角は2.0°に合わせます。  
★Set camber to 2.0°.  
★Radsturz auf 2.0 Grad einstellen.  
★Régler la chasse à 2,0°.

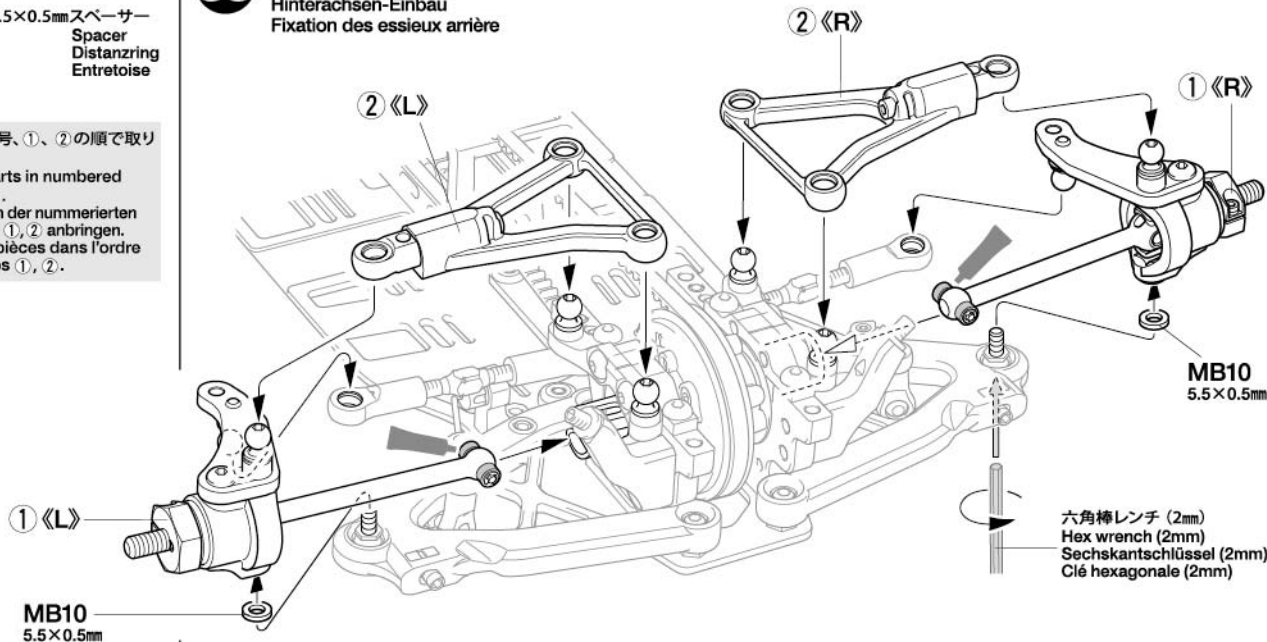
33

**MB10** 5.5×0.5mm スペースー  
Spacer  
Distanzring  
Entretoise  
×2

**注意!**  
NOTICE  
★指示の番号、①、②の順で取り付けます。  
★Attach parts in numbered order ①, ②.  
★Die Teile in der nummerierten Reihenfolge ①, ② anbringen.  
★Fixer les pièces dans l'ordre des numéros ①, ②.

33

リアアクスルの取り付け  
Attaching rear axles  
Hinterachsen-Einbau  
Fixation des essieux arrière



D

34~36

袋詰Dを使用します  
BAG D / BEUTEL D / SACHET D

34

**MD2** 2mm Eリング  
E-Ring  
Circlip  
×8

**MD3** 3mm Oリング (シリコン・青)  
Silicone O-ring (blue)  
Silikon-O-Ring (blau)  
Joint silicone (bleu)  
×4

**MD4** ピストン (1.2×4穴)  
Piston  
Kolben  
×4

**MD5** ロッドガイド  
Rod guide  
Stangenführung  
Guide d'axe  
×4

**MD6** 13mm Oリング  
O-ring  
O-Ring  
Joint torique  
×4

**MD8** ×4  
ピストンロッド  
Piston rod  
Kolbenstange  
Axe de piston

**MD9** ×4  
ダンパーシリンダー  
Damper cylinder  
Dämpfer-Zylinder  
Corps d'amortisseur

35

**MD10** ×4  
オイルシール  
Oil seal  
Ölabdichtung  
Joint d'étanchéité

34

ダンパーの組み立て  
Dampers  
Stoßdämpfer  
Amortisseurs  
★4個作ります。  
★Make 4.  
★4 Satz anfertigen.  
★Faire 4 jeux.

《MD9》

★分解します。  
★Disassemble.  
★Auseinander nehmen.  
★Démonter.



MD6 13mm

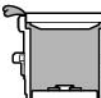
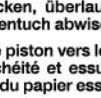
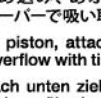
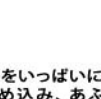
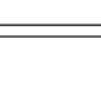
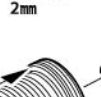


★向きに注意。  
★Note direction.  
★Auf richtige Platzierung achten.  
★Noter le sens.

MD4



MD2 2mm



★押し込みます。  
★Snap on.  
★Einschnappen.  
★Insérer.



35

ダンパーオイルの入れ方  
Damper oil  
Dämpfer-Öl  
Huile pour amortisseurs  
★4個作ります。  
★Make 4.  
★4 Satz anfertigen.  
★Faire 4 jeux.

1.ピストンを下に下げ、オイルを入れます。ピストンをゆっくり上下させてオイル中の気泡を抜きます。

1. Pull down piston and pour oil into cylinder. Remove air bubbles by slowly moving piston up and down.

1. Kolben nach unten ziehen und Öl einfüllen. Luftblasen durch Auf- und Abbewegen des Kolbens herausdrücken.

1. Pousser le piston vers le bas et remplir le corps d'huile. Chasser les bulles d'air en déplaçant le piston de bas en haut.

ダンパーオイル (#400・黄色)  
Damper oil  
Dämpfer-Öl  
Huile pour amortisseurs

★ゆっくり上下させます。  
★Move slowly.  
★Langsam bewegen.  
★Déplacer lentement.

★1mmの穴を開けます。  
★Make 1mm hole as shown.  
★1mm Loch wie abgebildet bohren.  
★Percer un trou de 1mm comme indiqué.

★押し込みます。  
★Snap on.  
★Einschnappen.  
★Insérer.

★押し込みます。  
★Snap on.  
★Einschnappen.  
★Insérer.

★押し込みます。  
★Snap on.  
★Einschnappen.  
★Insérer.

2.ピストンをいっぱいにおろし、オイルシールをはめ込み、あふれたオイルをティッシュペーパーで吸い取ります。

2. Pull down piston, attach oil seal and absorb oil overflow with tissue paper.

2. Kolben nach unten ziehen. Ölabdichtung einstecken, überlaufendes Öl mit Papiertaschentuch abwischen.

2. Pousser le piston vers le bas, placer le joint d'étanchéité et essuyer l'excédent d'huile avec du papier essuie-tout.

ティッシュペーパー  
Tissue paper  
Papiertaschentuch  
Papier essuie-tout

★押し込みます。  
★Snap on.  
★Einschnappen.  
★Insérer.

★押し込みます。  
★Snap on.  
★Einschnappen.  
★Insérer.

★押し込みます。  
★Snap on.  
★Einschnappen.  
★Insérer.

★押し込みます。  
★Snap on.  
★Einschnappen.  
★Insérer.

★押し込みます。  
★Snap on.  
★Einschnappen.  
★Insérer.

★押し込みます。  
★Snap on.  
★Einschnappen.  
★Insérer.

3.シリンダーキャップをしめ込んで完了です。

3. Tighten cylinder cap.

3. Zylinder-Kappe aufschrauben.

3. Serrer le capuchon d'amortisseur.

シリンダーキャップ  
Cylinder cap  
Zylinder-Kappe  
Capuchon d'amortisseur

★押し込みます。  
★Snap on.  
★Einschnappen.  
★Insérer.

★押し込みます。  
★Snap on.  
★Einschnappen.  
★Insérer.

★押し込みます。  
★Snap on.  
★Einschnappen.  
★Insérer.

★押し込みます。  
★Snap on.  
★Einschnappen.  
★Insérer.

★押し込みます。  
★Snap on.  
★Einschnappen.  
★Insérer.

★押し込みます。  
★Snap on.  
★Einschnappen.  
★Insérer.

★押し込みます。  
★Snap on.  
★Einschnappen.  
★Insérer.

**36**

5.8mmダンパーボールナット  
Damper ball connector nut  
Kugelhkopf-Mutter für Dämpfer  
Ecrou-connecteur à rotule  
d'amortisseur

**MD1**  
×8

**MA14** 5.5×2.0mmスパーサー  
Spacer  
Distanzring  
Entretoise

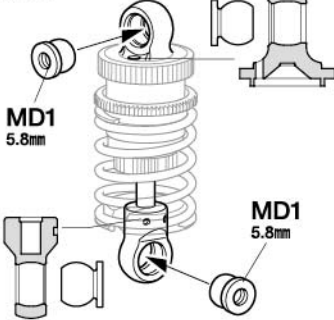
**MB10** 5.5×0.5mmスパーサー  
Spacer  
Distanzring  
Entretoise

**MD7** ×4  
スプリングリテーナー  
Spring retainer  
Feder-Spanner  
Butée de ressort

**MD11** ×4  
コイルスプリング  
Coil spring  
Spiralfeder  
Resort hélicoïdal

## 《リヤ》/ Rear / Hinten / Arrière

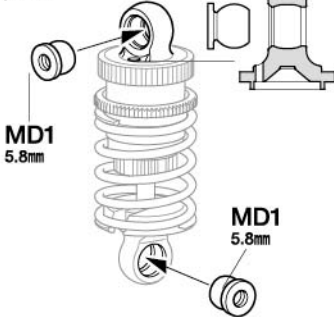
★穴を開けた側からボールを押し込みます。  
★Attach from the side in which the hole is made.  
★Von der Seite mit der Bohrung her einsetzen.  
★Fixer par le côté dans lequel un trou est percé.



★○印側からボールを押し込みます。  
★Attach from the side with the ○ mark.  
★Anbauen auf der Seite mit dem ○ Zeichen.  
★Fixer par le côté avec la marque ○.

## 《フロント》/ Front / Vorne / Avant

★穴を開けた側からボールを押し込みます。  
★Attach from the side in which the hole is made.  
★Von der Seite mit der Bohrung her einsetzen.  
★Fixer par le côté dans lequel un trou est percé.



★スプリングアジャスターを回してスプリングの硬さ、車高を調整します。  
★Rotate spring adjuster to adjust tension and ground clearance.  
★Drehen Sie am Federhalter um Spannung und Bodenfreiheit einzustellen.  
★Faire tourner l'embase de ressort pour régler la tension et la garde au sol.

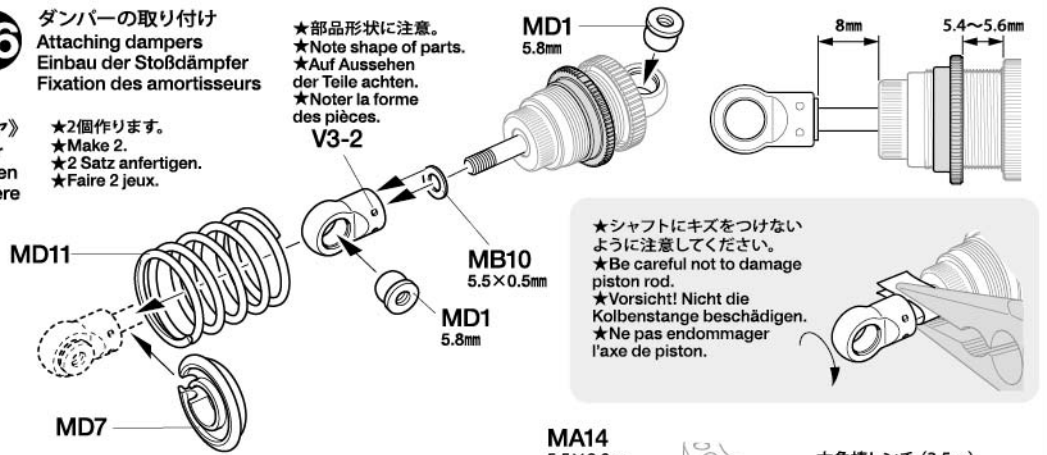
**36**

ダンパーの取り付け  
Attaching dampers  
Einbau der Stoßdämpfer  
Fixation des amortisseurs

《リヤ》  
Rear  
Hinten  
Arrière

★2個作ります。  
★Make 2.  
★2 Satz anfertigen.  
★Faire 2 jeux.

★部品形状に注意。  
★Note shape of parts.  
★Auf Aussehen der Teile achten.  
★Noter la forme des pièces.



★シャフトにキズをつけないように注意してください。  
★Be careful not to damage piston rod.  
★Vorsicht! Nicht die Kolbenstange beschädigen.  
★Ne pas endommager l'axe de piston.

《リヤ》

Rear

Hinten

Arrière

★2個作ります。

★Make 2.

★2 Satz anfertigen.

★Faire 2 jeux.

★部品形状に注意。

★Note shape of parts.

★Auf Aussehen der Teile achten.

★Noter la forme des pièces.

★穴を開けた側からボールを押し込みます。

★Attach from the side in which the hole is made.

★Von der Seite mit der Bohrung her einsetzen.

★Fixer par le côté dans lequel un trou est percé.

★ダンパーが干渉する場合は削ってください。

★Shave indicated section if it comes into direct contact with dampers.

★Angezeigte Partie abschaben, wenn sie am Stoßdämpfer streift.

★Abraser la partie indiquée si elle entre en contact direct avec les amortisseurs.

★収縮チューブ(赤)はコイルスプリング識別用にご利用ください。

★Use heat shrink tubing (red) to mark springs.

★Benutzen sie Schrumpfschlauch (rot) um die Federn zu markieren.

★Utiliser du tube thermorétractable (rouge) pour marquer les ressorts.

★シャフトにキズをつけないように注意してください。

★Be careful not to damage piston rod.

★Vorsicht! Nicht die Kolbenstange beschädigen.

★Ne pas endommager l'axe de piston.

★スプリングアジャスターを回してスプリングの硬さ、車高を調整します。

★Rotate spring adjuster to adjust tension and ground clearance.

★Drehen Sie am Federhalter um Spannung und Bodenfreiheit einzustellen.

★Faire tourner l'embase de ressort pour régler la tension et la garde au sol.

★ダンパーが干渉する場合は削ってください。

★Shave indicated section if it comes into direct contact with dampers.

★Angezeigte Partie abschaben, wenn sie am Stoßdämpfer streift.

★Abraser la partie indiquée si elle entre en contact direct avec les amortisseurs.

★収縮チューブ(赤)はコイルスプリング識別用にご利用ください。

★Use heat shrink tubing (red) to mark springs.

★Benutzen sie Schrumpfschlauch (rot) um die Federn zu markieren.

★Utiliser du tube thermorétractable (rouge) pour marquer les ressorts.

★シャフトにキズをつけないように注意してください。

★Be careful not to damage piston rod.

★Vorsicht! Nicht die Kolbenstange beschädigen.

★Ne pas endommager l'axe de piston.

★スプリングアジャスターを回してスプリングの硬さ、車高を調整します。

★Rotate spring adjuster to adjust tension and ground clearance.

★Drehen Sie am Federhalter um Spannung und Bodenfreiheit einzustellen.

★Faire tourner l'embase de ressort pour régler la tension et la garde au sol.

★ダンパーが干渉する場合は削ってください。

★Shave indicated section if it comes into direct contact with dampers.

★Angezeigte Partie abschaben, wenn sie am Stoßdämpfer streift.

★Abraser la partie indiquée si elle entre en contact direct avec les amortisseurs.

★収縮チューブ(赤)はコイルスプリング識別用にご利用ください。

★Use heat shrink tubing (red) to mark springs.

★Benutzen sie Schrumpfschlauch (rot) um die Federn zu markieren.

★Utiliser du tube thermorétractable (rouge) pour marquer les ressorts.

★シャフトにキズをつけないように注意してください。

★Be careful not to damage piston rod.

★Vorsicht! Nicht die Kolbenstange beschädigen.

★Ne pas endommager l'axe de piston.

★スプリングアジャスターを回してスプリングの硬さ、車高を調整します。

★Rotate spring adjuster to adjust tension and ground clearance.

★Drehen Sie am Federhalter um Spannung und Bodenfreiheit einzustellen.

★Faire tourner l'embase de ressort pour régler la tension et la garde au sol.

**37** ラジオコントロールメカのチェック  
Checking R/C equipment  
Überprüfen der RC-Anlage  
Vérification de l'équipement R/C

**注意!**  
NOTICE

★ご使用のプロボセット付属の取扱説明書をよく読んでからお使いください。  
★Refer to the manual included with R/C equipment.  
★Die bei der RC-Anlage enthaltene Anleitung beachten.  
★Se référer au manual inclus avec l'équipement R/C.

**37**

**MA1** 3×8mm六角丸ビス  
Screw  
Schraube  
Vis

**ME10** 5×6.55mmビローボールナット  
Ball connector nut  
Kugelfopf-Mutter  
Ecrou-connecteur à rotule

**MA14** 5.5×2.0mmスペーサー  
Spacer  
Distanzring  
Entretoise

**ME17** ×1  
サーボセイバースプリング (大)  
Servo saver spring (large)  
Servo-Saver-Feder (groß)  
Ressort de sauve-servo (grand)

**ME18** ×2  
サーボセイバースプリング (小)  
Servo saver spring (small)  
Servo-Saver-Feder (klein)  
Ressort de sauve-servo (petit)

**Checking R/C equipment**

- ① Trims in neutral.
- ② Install batteries.
- ③ Extend receiver antenna.
- ④ Connect charged battery.
- ⑤ Switch on transmitter.
- ⑥ Switch on receiver.
- ⑦ Ensure reverse switches are in shown position.
- ⑧ Steering wheel in neutral.
- ⑨ Servo in neutral position.
- ⑩ After attaching servo saver, switch off R/C units and disconnect connectors.

**Überprüfen der RC-Anlage**

- (Siehe Bild rechts.)
- ① Trimmhebel neutral stellen.
  - ② Batterien einlegen.
  - ③ Empfängerantenne ausrollen.
  - ④ Voll aufgeladenen Akku verbinden.
  - ⑤ Sender einschalten.
  - ⑥ Empfänger einschalten.
  - ⑦ Sicherstellen, dass die Umschalter für die Drehrichtung in der gezeigten Stellung sind.
  - ⑧ Lenkrad neutral stellen.
  - ⑨ Servo in Neutralstellung.
  - ⑩ Nachdem der Servo-Saver angebracht ist, die RC-Einheit ausschalten und die Stecker abziehen.

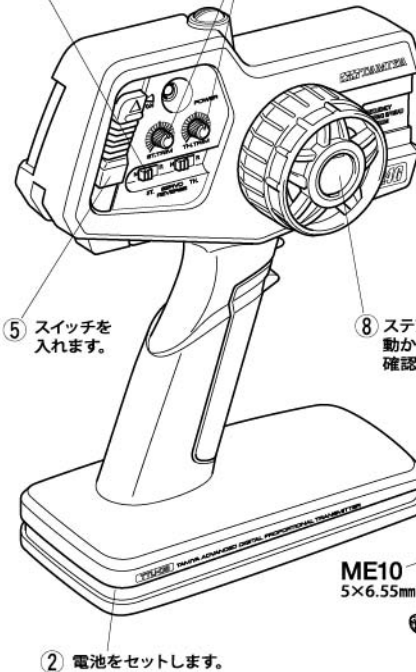
**Vérification de l'équipement R/C**

- ① Placer les trims au neutre.
- ② Mettre en place les piles.
- ③ Déployer l'antenne du récepteur.
- ④ Charger complètement la batterie.
- ⑤ Allumer l'émetteur.
- ⑥ Allumer le récepteur.
- ⑦ S'assurer que les inverseurs sont dans la position montrée.
- ⑧ Le volant de direction au neutre.
- ⑨ Servo au neutre.
- ⑩ Après installation du sauve-servo, éteindre l'ensemble R/C et débrancher les connecteurs.

★番号の順にチェックし、必ずサーボのニュートラルを確認して組み立ててください。  
★Make sure the servo is in neutral prior to assembly.  
★Servo vor dem Einbau in neutrale Stellung bringen.  
★S'assurer que le servo est au neutre avant assemblage.

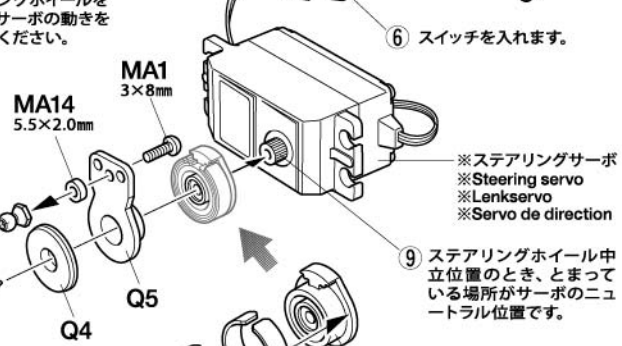
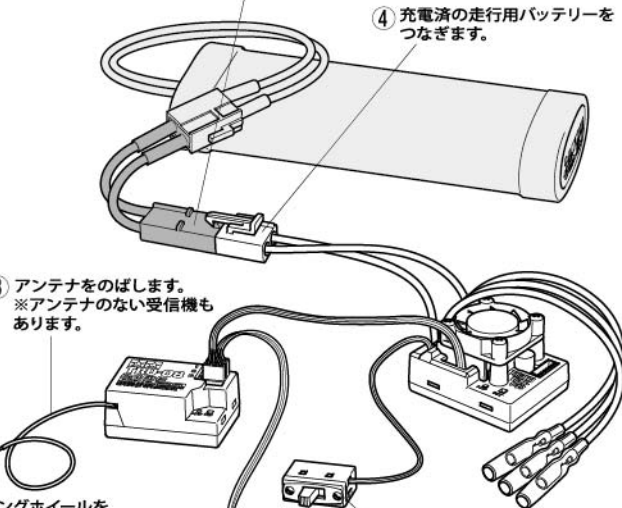


- ① トリムを中心位置にします。
- ② 電池をセットします。
- ③ アンテナをのびします。  
※アンテナのない受信機もあります。
- ④ 充電済の走行用バッテリーをつなぎます。
- ⑤ スイッチを入れます。
- ⑥ スイッチを入れます。
- ⑦ リバーススイッチを図の位置にセットします。
- ⑧ ステアリングホイールを動かし、サーボの動きを確認してください。
- ⑨ ステアリングホイール中立位置のとき、とまっている場所がサーボのニュートラル位置です。
- ⑩ 取り付け後、送受信機のスイッチを切り、走行用バッテリーもはずしておきます。

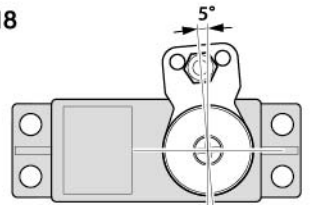


★タミヤ製サーボの場合はQ1とME9を使用します。他社製サーボを使用する場合は下の表をご覧ください。  
★Use Q1 and ME9 when using Tamiya servos. See diagram below when using other brands of servo.  
★Q1 und ME9 benutzen bei Tamiya Servos. Bei der Verwendung anderer Servos unten stehendes Diagramm beachten.  
★Utiliser Q1 et ME9 avec des servos Tamiya. Se reporter au tableau ci-dessous pour d'autres marques de servos.

※変換コネクタ  
※Adapter cable  
※Adapterkabel  
※Câble adaptateur



★サーボがニュートラルの状態で見ると、図のように取り付けます。  
★Attach as shown with servo in neutral.  
★Wie angegeben Servo in Neutralstellung bringen.  
★Monter comme indiqué avec le servo au neutre.



《サーボホーン用ビスの選び方》 / Selecting Servo Horn Screw  
Schraube des Servohorns / Choix du palonnier de servo

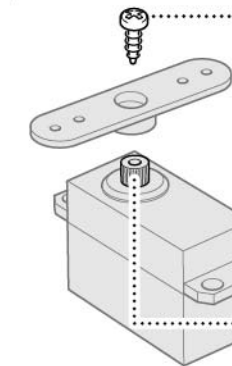
★他社製サーボを搭載する場合は、サーボホーン用ビスをキット付属の10mmサイズビスに交換します。この表をよく見て、4種類の中からサーボに合わせたビスを選んでください。また、これ以外のビスの場合はプロボメーカーにお問い合わせください。

★When using other brands of servo, replace servo horn screw with 10mm screw included in this kit, using this diagram to select the correct screw. If there is no suitable screw, please contact the servo manufacturer.

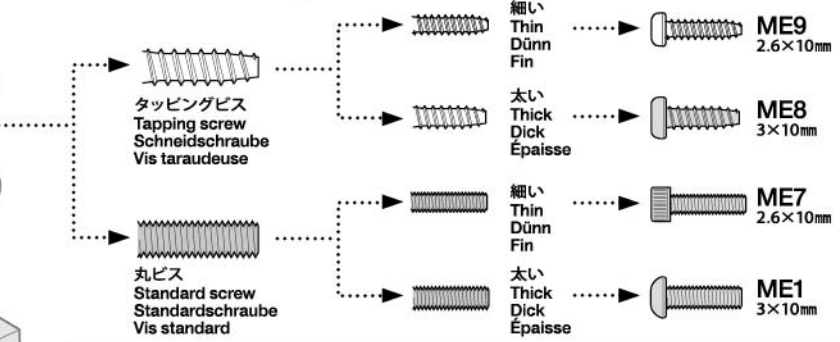
★Bei der Verwendung anderer Servos sollte die Schraube am Servohorn durch die beiliegende 10mm Schraube ersetzt werden. Beachten Sie das Diagramm für die Auswahl der richtigen Schraube. Ist dort keine geeignete Schraube aufgeführt, fragen Sie den Servohersteller.

★Pour d'autres marques de servos, remplacer la vis de palonnier par la vis 10mm incluse dans ce kit, en utilisant ce tableau pour choisir la vis correcte. S'il n'y a pas de vis compatible, contacter le fabricant du servo.

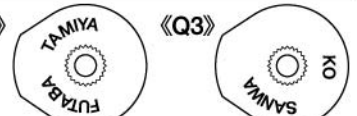
★サーボからビスを外します。  
★Remove original servo horn screw.  
★Originalschraube des Servohorns entfernen.  
★Enlever la vis originale du palonnier.



- ① ★ビスのネジ部をよく見て、ビスの種類を確認します。  
★Examine screw and determine type.  
★Schraube überprüfen und die Richtige auswählen.  
★Examiner la vis et déterminer le type.
- ② ★下の原寸図でビスの太さを確認し、選択したビスを使います。  
★Check screw thickness with diagram below. Use selected screw.  
★Dicke der Schraube mit dem unten stehenden Diagramm vergleichen. Die ausgewählte Schraube nutzen.  
★Vérifier l'épaisseur de la vis sur le tableau ci-dessous. Utiliser la vis choisie.

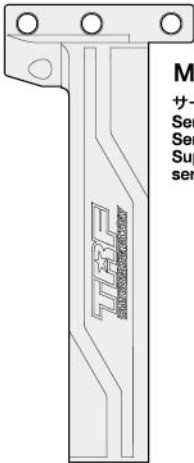


★使用するサーボの取り付け部に合わせて選びます。  
★Match part with servo.  
★Den zum Servo passenden Sockel aussuchen.  
★Utiliser une pièce adaptée au servo.



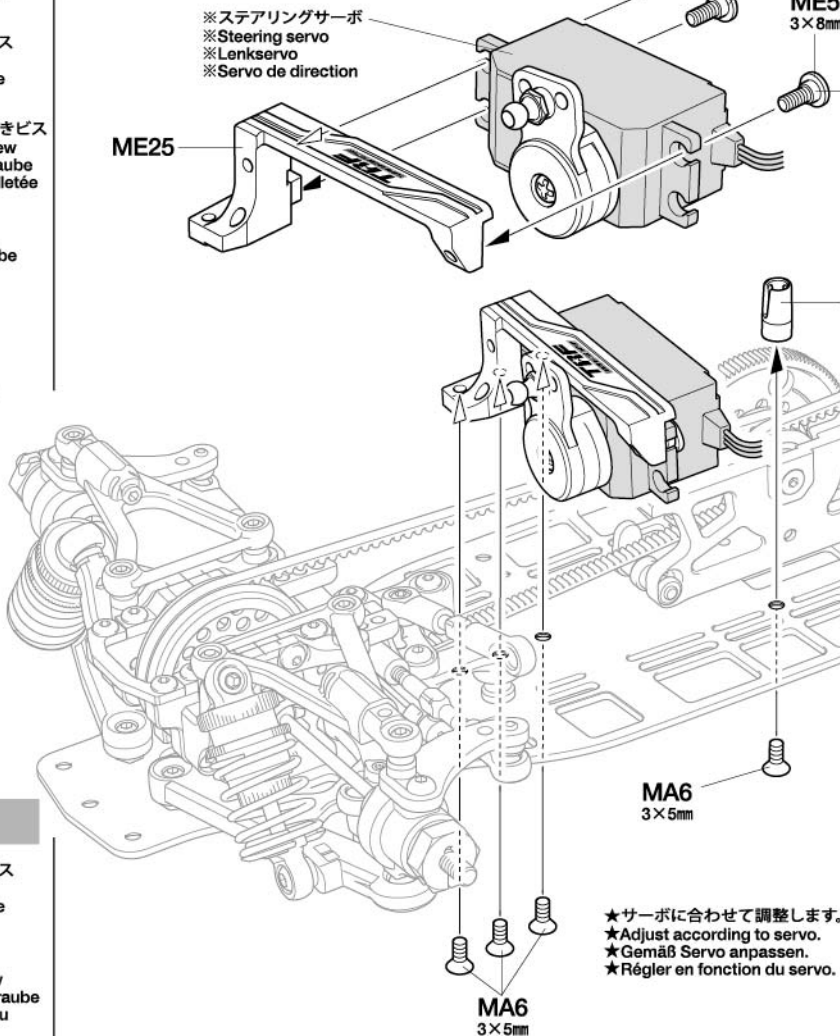
38

- MA1** 3×8mm六角丸ビス  
Screw  
Schraube  
Vis
- MA6** 3×5mm六角皿ビス  
Screw  
Schraube  
Vis
- ME5** 3×8mm六角段付きビス  
Step screw  
Paßschraube  
Vis décalotée
- ME12** 3mmワッシャー  
Washer  
Beilagscheibe  
Rondelle



**ME25** ×1  
サーボマウント  
Servo mount  
Servohalter  
Support de servo

### 38 ステアリングサーボの取り付け Attaching steering servo Lenkservo-Einbau Fixation du servo de direction



ME5

3×8mm

ME5

3×8mm

★部品の取り付けがキツイ場合は下記を使用します。  
★Attach as shown if fit is tight.  
★Wie gezeigt anbringen, wenn die Passung streng ist.  
★Fixer comme montré si l'ajustage est serré.



**MA1**  
3×8mm

**ME12**  
3mm

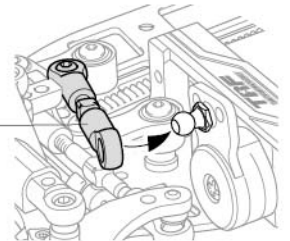
K2

★受信機にアンテナ線が無い場合は取り付けません。  
★Do not attach for receivers without an external antenna cable.  
★Bei der Verwendung von Empfängern ohne Antennenkabel nicht anbauen.  
★Ne pas fixer pour les récepteurs sans câble d'antenne externe.

★ME24(クーリングファンポスト)をつける場合は25ページを参照してください。  
★See page 25 if attaching ME24 (cooling fan post).  
★Beim Anbau von ME24 (Halter für Ventilator) Seite 25 beachten.  
★Voir page 25 si ME24 (support de ventilateur) est installé.

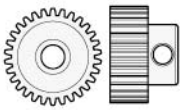
**MA6**  
3×5mm

★サーボに合わせて調整します。  
★Adjust according to servo.  
★Gemäß Servo anpassen.  
★Régler en fonction du servo.



39

- MA1** 3×8mm六角丸ビス  
Screw  
Schraube  
Vis
- MB3** 3×2.5mmイモネジ  
Grub screw  
Madenschraube  
Vis pointeau
- ME15** ×1  
30Tピニオンギヤ  
30T Pinion gear  
30Z Motorritzel  
Pignon moteur  
30 dents

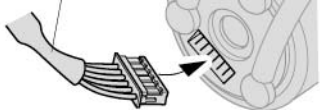


注意!

NOTICE

★RCメカの各コネクターの接続はメカに付属の説明書を良くお読みください。  
★Also refer to R/C equipment instruction manuals when installing.  
★Beim Einbau auch die Anleitungen der RC Ausrüstung beachten.  
★Se reporter également aux manuels d'instructions de l'équipement RC pour l'installation.

- ※センサーコード  
※Sensor cable  
※Sensorkabel  
※Câble du capteur



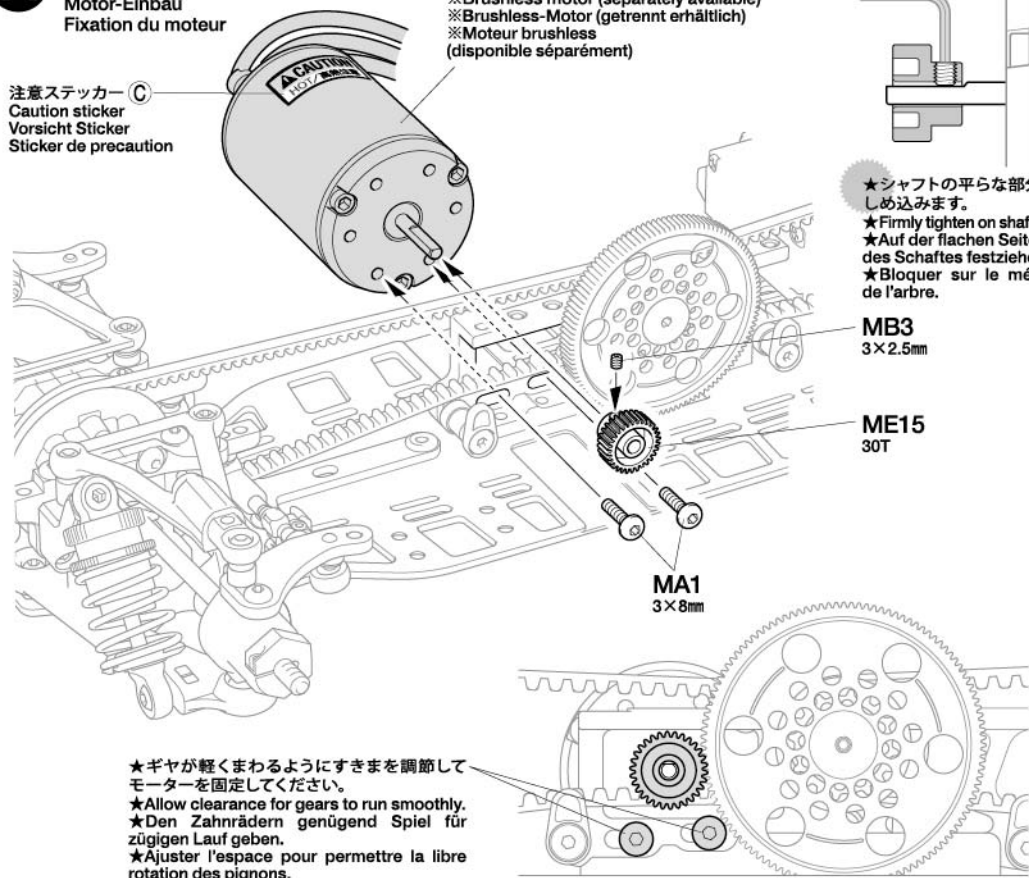
★配線コードはナイロンバンドでたばねます。  
★Secure cables using nylon band.  
★Kabel mit Nylonband zusammenbinden.  
★Maintenir les câbles en place avec un collier en nylon.



★余分な部分はニッパーなどで切り取ります。  
★Cut off excess portion using side cutters.  
★Überstand mit Seitenschneider abschneiden.  
★Enlever la partie excédentaire avec des pinces coupantes.

### 39 モーターの取り付け Attaching motor Motor-Einbau Fixation du moteur

- ※ブラシレスモーター(別売)  
※Brushless motor (separately available)  
※Brushless-Motor (getrennt erhältlich)  
※Moteur brushless (disponible séparément)
- 注意ステッカー C  
Caution sticker  
Vorsicht Sticker  
Sticker de precaution



★シャフトの平らな部分に締め込みます。  
★Firmly tighten on shaft flat.  
★Auf der flachen Seite des Schaftes festziehen.  
★Bloquer sur le méplat de l'arbre.

**MB3**  
3×2.5mm

**ME15**  
30T

**MA1**  
3×8mm

★ギヤが軽くまわるようにすきまを調節してモーターを固定してください。  
★Allow clearance for gears to run smoothly.  
★Den Zahnrädern genügend Spiel für zügigen Lauf geben.  
★Ajuster l'espace pour permettre la libre rotation des pignons.

40

**MC1** 3×5mm六角丸ビス  
Screw  
Schraube  
Vis

**ME4** 3×6mm六角フラットビス  
Screw  
Schraube  
Vis

**ME6** 3×2.6mm六角段付きビス  
Step screw  
Paßschraube  
Vis décollée

**ME13** 4×6×0.3mmシム  
Shim  
Scheibe  
Cale

3.0×4.0×2.7mmスペーサー  
Spacer  
Distanzring  
Entretoise

**注意!**  
**NOTICE**

★RCメカの搭載方法は基本的には自由です。駆動ベルトに配線等が当たらないように注意して取り付けてください。  
★Install R/C equipment in desired positions. Position so as not to obstruct drive belts.  
★Die RC-Anlage an gewünschter Stelle einbauen. RC-Anlage so anbringen, dass die Antriebsriemen nicht streifen.  
★Installer l'équipement R/C dans la position choisie en veillant à ne pas le mettre en contact avec les courroies.

### 《モーターコードのつなぎ方》

Motor cables  
Motorkabel  
Câbles du moteur



ESC、アンプ側  
ESC  
Fahrregler  
Variateur

モーター側  
Motor  
Moteur

**A**:青コード  
Blue  
Blau  
Bleu

**A**:青コード  
Blue  
Blau  
Bleu

**B**:黄コード  
Yellow  
Gelb  
Jaune

**B**:黄コード  
Yellow  
Gelb  
Jaune

**C**:オレンジ  
コード  
Orange

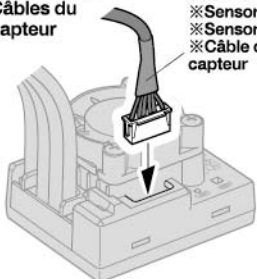
**C**:オレンジ  
コード  
Orange

★コネクター部はしっかりつないでください。  
★Connect cables firmly.  
★Die Kabel fest zusammenstecken.  
★Connecter fermement les câbles.

### 《センサーコードの取り付け》

Sensor cables  
Sensorkabel  
Câbles du capteur

※センサーコード  
※Sensor cable  
※Sensorkabel  
※Câble du capteur

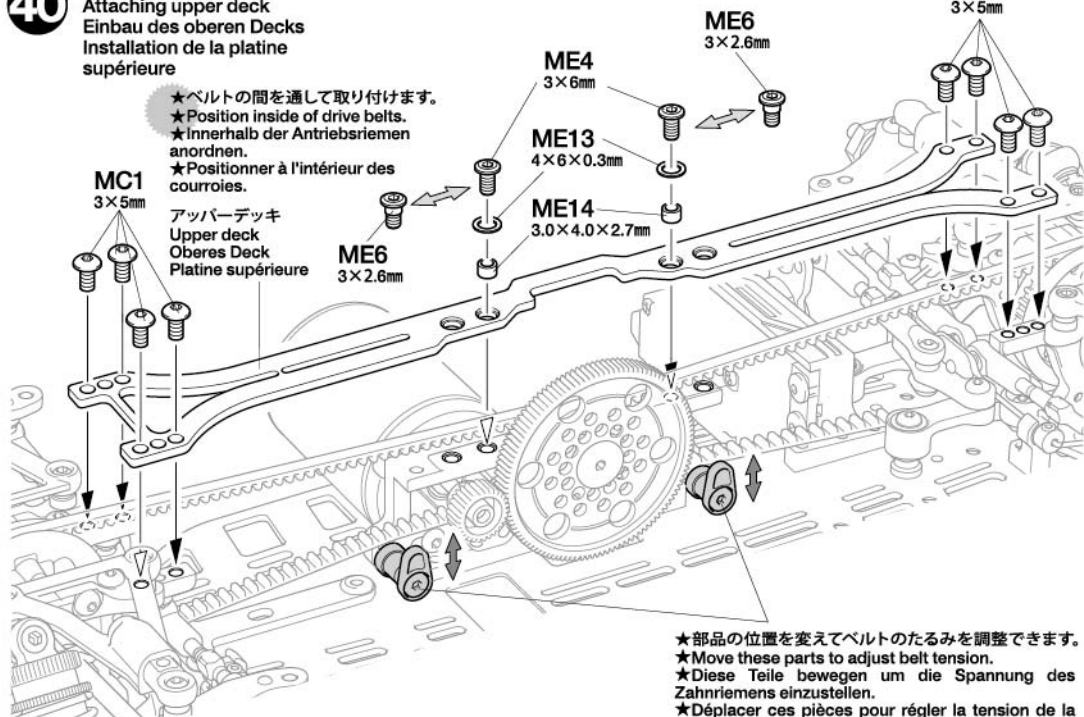


41

**MA5** 3×8mm六角皿ビス  
Screw  
Schraube  
Vis

40

### アッパーデッキの取り付け Attaching upper deck Einbau des oberen Decks Installation de la platine supérieure



★ベルトの間を通して取り付けます。  
★Position inside of drive belts.  
★Innerhalb der Antriebsriemen anordnen.  
★Positionner à l'intérieur des courroies.

アッパーデッキ  
Upper deck  
Oberes Deck  
Platine supérieure

★部品の位置を変えてベルトのたるみを調整できます。  
★Move these parts to adjust belt tension.  
★Diese Teile bewegen um die Spannung des Zahnriemens einzustellen.  
★Déplacer ces pièces pour régler la tension de la courroie.

★両面テープは必要な大きさに切り取ります。  
★Cut double-sided tape into required sizes.  
★Doppelklebeband in den erforderlichen Größen zuschneiden.  
★Découper la bande adhésive double face aux dimensions requises.

※受信機  
※Receiver  
※Empfänger  
※Récepteur

※ESC  
※Electronic speed controller  
※Elektronischer Fahrregler  
※Variateur de vitesse électronique

★両面テープで取り付けます。  
★Double-sided tape  
★Doppelklebeband  
★Bande adhésive double face

★両面テープで取り付けます。  
★Double-sided tape  
★Doppelklebeband  
★Bande adhésive double face

★両面テープで取り付けます。  
★Double-sided tape  
★Doppelklebeband  
★Bande adhésive double face

★両面テープで取り付けます。  
★Double-sided tape  
★Doppelklebeband  
★Bande adhésive double face

★両面テープで取り付けます。  
★Double-sided tape  
★Doppelklebeband  
★Bande adhésive double face

★両面テープで取り付けます。  
★Double-sided tape  
★Doppelklebeband  
★Bande adhésive double face

★両面テープで取り付けます。  
★Double-sided tape  
★Doppelklebeband  
★Bande adhésive double face

★両面テープで取り付けます。  
★Double-sided tape  
★Doppelklebeband  
★Bande adhésive double face

★両面テープで取り付けます。  
★Double-sided tape  
★Doppelklebeband  
★Bande adhésive double face

★両面テープで取り付けます。  
★Double-sided tape  
★Doppelklebeband  
★Bande adhésive double face

★両面テープで取り付けます。  
★Double-sided tape  
★Doppelklebeband  
★Bande adhésive double face

★両面テープで取り付けます。  
★Double-sided tape  
★Doppelklebeband  
★Bande adhésive double face

★両面テープで取り付けます。  
★Double-sided tape  
★Doppelklebeband  
★Bande adhésive double face

★両面テープで取り付けます。  
★Double-sided tape  
★Doppelklebeband  
★Bande adhésive double face

★両面テープで取り付けます。  
★Double-sided tape  
★Doppelklebeband  
★Bande adhésive double face

★両面テープで取り付けます。  
★Double-sided tape  
★Doppelklebeband  
★Bande adhésive double face

★両面テープで取り付けます。  
★Double-sided tape  
★Doppelklebeband  
★Bande adhésive double face

★両面テープで取り付けます。  
★Double-sided tape  
★Doppelklebeband  
★Bande adhésive double face

★両面テープで取り付けます。  
★Double-sided tape  
★Doppelklebeband  
★Bande adhésive double face

★両面テープで取り付けます。  
★Double-sided tape  
★Doppelklebeband  
★Bande adhésive double face

★両面テープで取り付けます。  
★Double-sided tape  
★Doppelklebeband  
★Bande adhésive double face

★両面テープで取り付けます。  
★Double-sided tape  
★Doppelklebeband  
★Bande adhésive double face

★両面テープで取り付けます。  
★Double-sided tape  
★Doppelklebeband  
★Bande adhésive double face

★両面テープで取り付けます。  
★Double-sided tape  
★Doppelklebeband  
★Bande adhésive double face

★両面テープで取り付けます。  
★Double-sided tape  
★Doppelklebeband  
★Bande adhésive double face

★両面テープで取り付けます。  
★Double-sided tape  
★Doppelklebeband  
★Bande adhésive double face

★両面テープで取り付けます。  
★Double-sided tape  
★Doppelklebeband  
★Bande adhésive double face

★両面テープで取り付けます。  
★Double-sided tape  
★Doppelklebeband  
★Bande adhésive double face

★両面テープで取り付けます。  
★Double-sided tape  
★Doppelklebeband  
★Bande adhésive double face

★両面テープで取り付けます。  
★Double-sided tape  
★Doppelklebeband  
★Bande adhésive double face

★両面テープで取り付けます。  
★Double-sided tape  
★Doppelklebeband  
★Bande adhésive double face

★両面テープで取り付けます。  
★Double-sided tape  
★Doppelklebeband  
★Bande adhésive double face

★両面テープで取り付けます。  
★Double-sided tape  
★Doppelklebeband  
★Bande adhésive double face

★両面テープで取り付けます。  
★Double-sided tape  
★Doppelklebeband  
★Bande adhésive double face

★両面テープで取り付けます。  
★Double-sided tape  
★Doppelklebeband  
★Bande adhésive double face

★両面テープで取り付けます。  
★Double-sided tape  
★Doppelklebeband  
★Bande adhésive double face

★両面テープで取り付けます。  
★Double-sided tape  
★Doppelklebeband  
★Bande adhésive double face

★両面テープで取り付けます。  
★Double-sided tape  
★Doppelklebeband  
★Bande adhésive double face

★両面テープで取り付けます。  
★Double-sided tape  
★Doppelklebeband  
★Bande adhésive double face

★両面テープで取り付けます。  
★Double-sided tape  
★Doppelklebeband  
★Bande adhésive double face

★両面テープで取り付けます。  
★Double-sided tape  
★Doppelklebeband  
★Bande adhésive double face

★両面テープで取り付けます。  
★Double-sided tape  
★Doppelklebeband  
★Bande adhésive double face

★両面テープで取り付けます。  
★Double-sided tape  
★Doppelklebeband  
★Bande adhésive double face

★両面テープで取り付けます。  
★Double-sided tape  
★Doppelklebeband  
★Bande adhésive double face

★両面テープで取り付けます。  
★Double-sided tape  
★Doppelklebeband  
★Bande adhésive double face

★両面テープで取り付けます。  
★Double-sided tape  
★Doppelklebeband  
★Bande adhésive double face

★両面テープで取り付けます。  
★Double-sided tape  
★Doppelklebeband  
★Bande adhésive double face

★両面テープで取り付けます。  
★Double-sided tape  
★Doppelklebeband  
★Bande adhésive double face

★両面テープで取り付けます。  
★Double-sided tape  
★Doppelklebeband  
★Bande adhésive double face

★両面テープで取り付けます。  
★Double-sided tape  
★Doppelklebeband  
★Bande adhésive double face

★両面テープで取り付けます。  
★Double-sided tape  
★Doppelklebeband  
★Bande adhésive double face

★両面テープで取り付けます。  
★Double-sided tape  
★Doppelklebeband  
★Bande adhésive double face

★両面テープで取り付けます。  
★Double-sided tape  
★Doppelklebeband  
★Bande adhésive double face

★両面テープで取り付けます。  
★Double-sided tape  
★Doppelklebeband  
★Bande adhésive double face

★両面テープで取り付けます。  
★Double-sided tape  
★Doppelklebeband  
★Bande adhésive double face

★両面テープで取り付けます。  
★Double-sided tape  
★Doppelklebeband  
★Bande adhésive double face

★両面テープで取り付けます。  
★Double-sided tape  
★Doppelklebeband  
★Bande adhésive double face

★両面テープで取り付けます。  
★Double-sided tape  
★Doppelklebeband  
★Bande adhésive double face

★両面テープで取り付けます。  
★Double-sided tape  
★Doppelklebeband  
★Bande adhésive double face

★両面テープで取り付けます。  
★Double-sided tape  
★Doppelklebeband  
★Bande adhésive double face

★両面テープで取り付けます。  
★Double-sided tape  
★Doppelklebeband  
★Bande adhésive double face

★両面テープで取り付けます。  
★Double-sided tape  
★Doppelklebeband  
★Bande adhésive double face

★両面テープで取り付けます。  
★Double-sided tape  
★Doppelklebeband  
★Bande adhésive double face

★両面テープで取り付けます。  
★Double-sided tape  
★Doppelklebeband  
★Bande adhésive double face

★両面テープで取り付けます。  
★Double-sided tape  
★Doppelklebeband  
★Bande adhésive double face

★両面テープで取り付けます。  
★Double-sided tape  
★Doppelklebeband  
★Bande adhésive double face

★両面テープで取り付けます。  
★Double-sided tape  
★Doppelklebeband  
★Bande adhésive double face

★両面テープで取り付けます。  
★Double-sided tape  
★Doppelklebeband  
★Bande adhésive double face

★両面テープで取り付けます。  
★Double-sided tape  
★Doppelklebeband  
★Bande adhésive double face

★両面テープで取り付けます。  
★Double-sided tape  
★Doppelklebeband  
★Bande adhésive double face

★両面テープで取り付けます。  
★Double-sided tape  
★Doppelklebeband  
★Bande adhésive double face

★両面テープで取り付けます。  
★Double-sided tape  
★Doppelklebeband  
★Bande adhésive double face

★両面テープで取り付けます。  
★Double-sided tape  
★Doppelklebeband  
★Bande adhésive double face

★両面テープで取り付けます。  
★Double-sided tape  
★Doppelklebeband  
★Bande adhésive double face

★両面テープで取り付けます。  
★Double-sided tape  
★Doppelklebeband  
★Bande adhésive double face

★両面テープで取り付けます。  
★Double-sided tape  
★Doppelklebeband  
★Bande adhésive double face

★両面テープで取り付けます。  
★Double-sided tape  
★Doppelklebeband  
★Bande adhésive double face

★両面テープで取り付けます。  
★Double-sided tape  
★Doppelklebeband  
★Bande adhésive double face

★両面テープで取り付けます。  
★Double-sided tape  
★Doppelklebeband  
★Bande adhésive double face

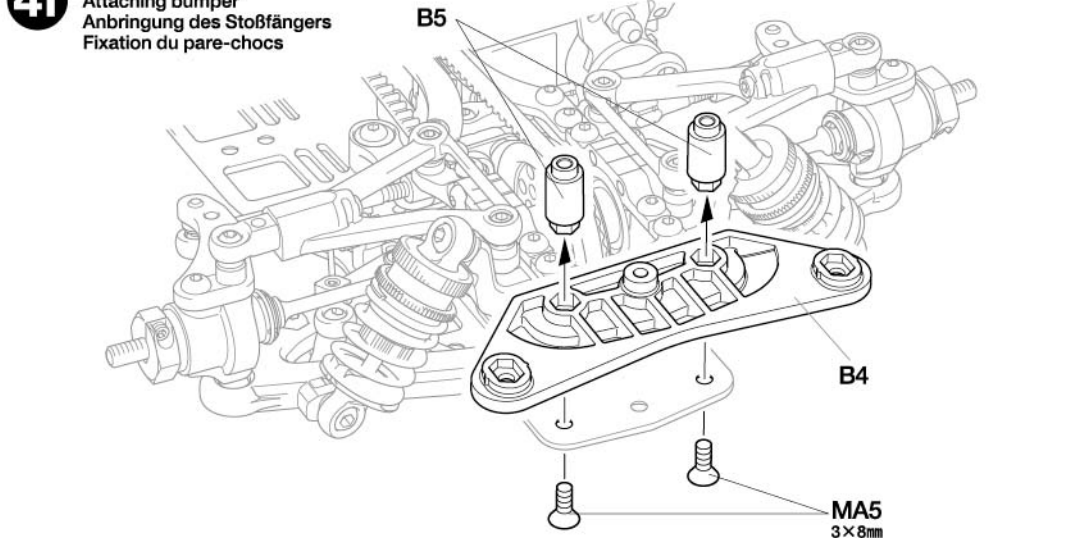
★両面テープで取り付けます。  
★Double-sided tape  
★Doppelklebeband  
★Bande adhésive double face

★両面テープで取り付けます。  
★Double-sided tape  
★Doppelklebeband  
★Bande adhésive double face

★両面テープで取り付けます。  
★Double-sided tape  
★Doppelklebeband  
★Bande adhésive double face

41

### バンパーの取り付け Attaching bumper Anbringung des Stoßfängers Fixation du pare-chocs



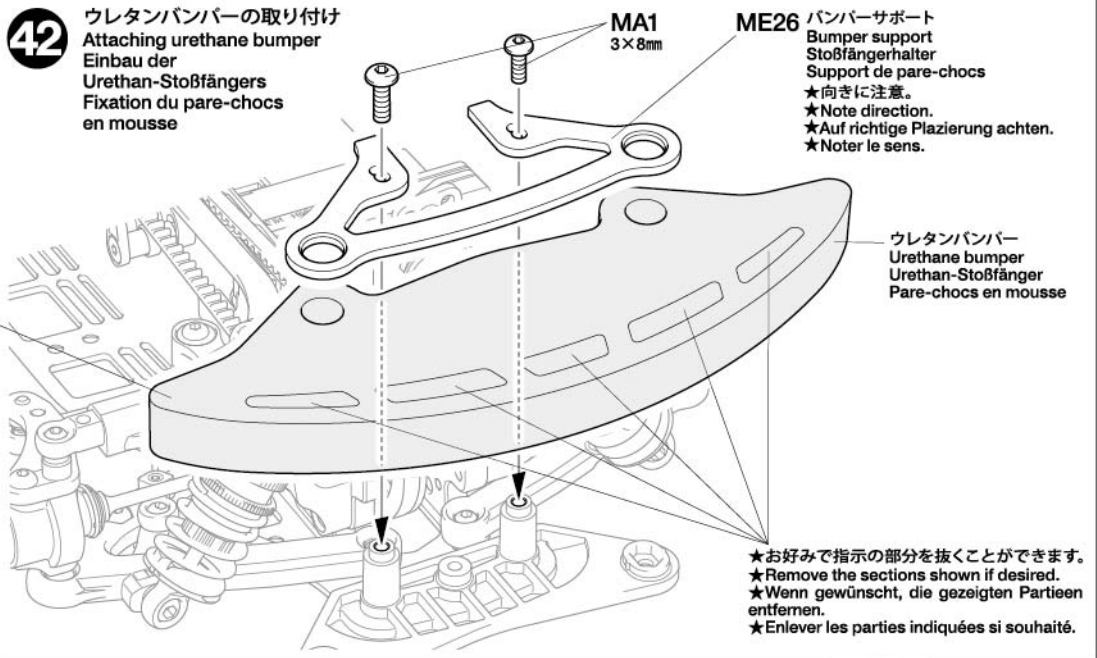
42

**MA1** 3×8mm六角丸ビス  
Screw  
Schraube  
Vis

★ボディにあたる場合は、ボディ形状に合わせて切って使用してください。  
★Cut according to the body used, if necessary.  
★Gegebenenfalls muß der Stoßfänger entsprechend der gewählten Karosserie nachgearbeitet werden.  
★Couper en fonction du type de carrosserie, si nécessaire.

42

ウレタンバンパーの取り付け  
Attaching urethane bumper  
Einbau der  
Urethan-Stoßfängers  
Fixation du pare-chocs  
en mousse



★お好みで指示の部分を抜くことができます。  
★Remove the sections shown if desired.  
★Wenn gewünscht, die gezeigten Partien entfernen.  
★Enlever les parties indiquées si souhaité.

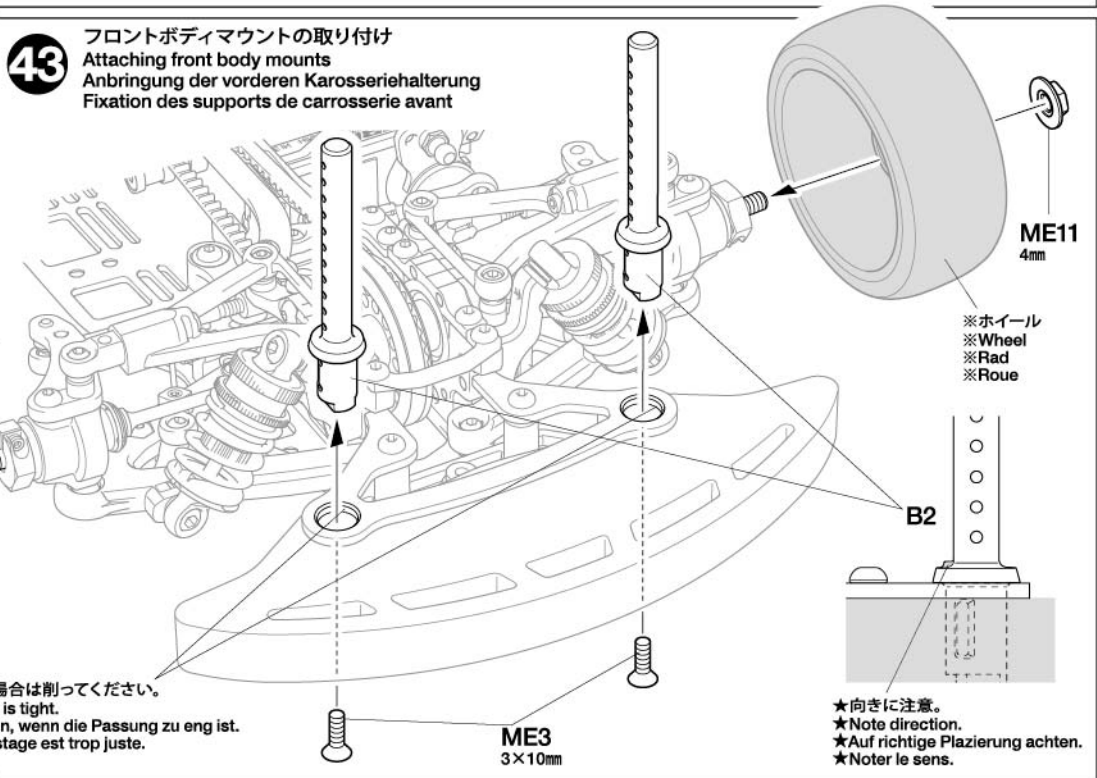
43

**ME3** 3×10mm六角丸ビス  
Screw  
Schraube  
Vis

**ME11** 4mmフランジナット  
Flange nut  
Kragennutter  
Ecrin à flasque

43

フロントボディマウントの取り付け  
Attaching front body mounts  
Anbringung der vorderen Karosseriehalterung  
Fixation des supports de carrosserie avant



★向きに注意。  
★Note direction.  
★Auf richtige Platzierung achten.  
★Noter le sens.

※ホイール  
※Wheel  
※Rad  
※Roue

★取り付けが硬い場合は削ってください。  
★Shave down if fit is tight.  
★Etwas abschaben, wenn die Passung zu eng ist.  
★Ebvaurer si l'ajustage est trop juste.

ME11  
4mmME3  
3×10mmME11  
4mm

※ホイール  
※Wheel  
※Rad  
※Roue

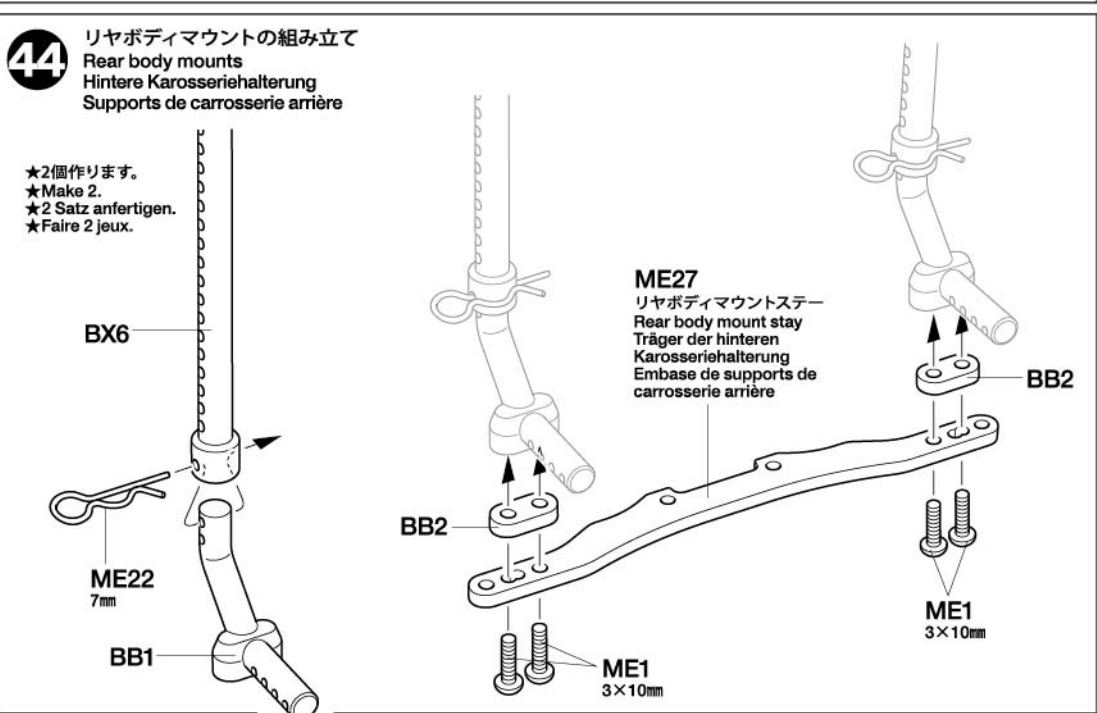
B2

★タイヤ、ホイールはキットには含まれません。  
走行場所に合わせてご用意ください。  
★This kit does not include tires or wheels.  
★In diesem Bausatz sind nicht enthalten: Reifen und Räder.  
★Ce kit n'inclut pas de pneus et de jantes.

44

リヤボディマウントの組み立て  
Rear body mounts  
Hintere Karosseriehalterung  
Supports de carrosserie arrière

★2個作ります。  
★Make 2.  
★2 Satz anfertigen.  
★Faire 2 jeux.



**ME27**  
リヤボディマウントステー  
Rear body mount stay  
Träger der hinteren  
Karosseriehalterung  
Embase de supports de  
carrosserie arrière

BB2

BB2

ME1  
3×10mm

44

**ME1** 3×10mm六角丸ビス  
Screw  
Schraube  
Vis

**ME22** 7mm  
スナップピン  
Snap pin  
Federstecker  
Epingle métallique

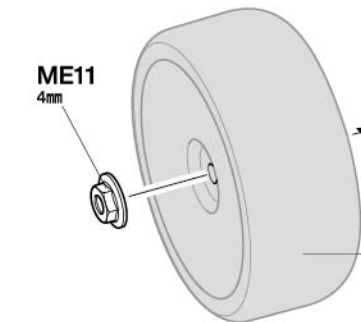
BX6

ME22  
7mm

BB1

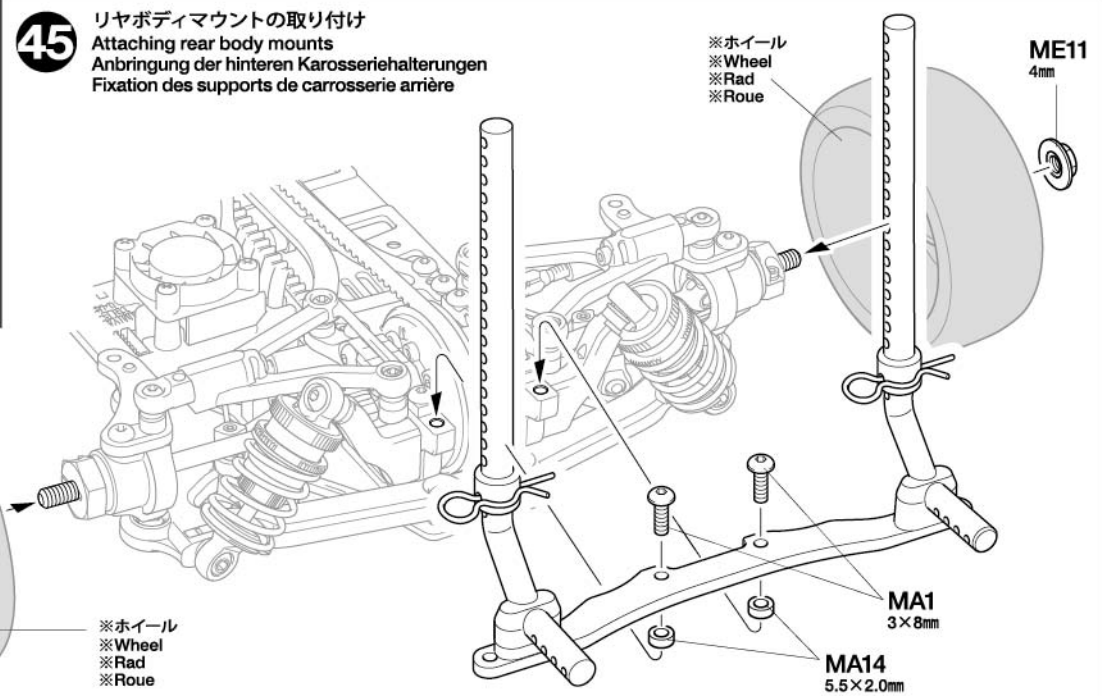
45

- MA1** 3×8mm六角丸ビス  
Screw  
Schraube  
Vis
- MA14** 5.5×2.0mmスペーサー  
Spacer  
Distanzring  
Entretoise
- ME11** 4mmフランジナット  
Flange nut  
Kragenmutter  
Ecroû à flasque



45

リヤボディマウントの取り付け  
Attaching rear body mounts  
Anbringung der hinteren Karosseriehalterungen  
Fixation des supports de carrosserie arrière



46

- MA4** 3×18mm六角皿ビス  
Screw  
Schraube  
Vis
- ME2** 3×12mm六角皿ビス  
Screw  
Schraube  
Vis
- MB1** 3×6mm六角皿ビス  
Screw  
Schraube  
Vis

注意!

★使用するバッテリーによって組み立て方が異なります。お持ちのバッテリーに合わせて組み立てを行ってください。

★Attach battery holders according to the battery pack to be used.

★Akku-Halterungen anbauen gemäß dem verwendeten Accu.

★Installer les fixations d'accus en fonction du pack d'accus utilisé.

## 《アンテナパイプの取り付け》

Attaching antenna pipe  
Antennenrohr-Anbau  
Fixation du tube d'antenne

アンテナパイプ  
Antenna pipe  
Antennenrohr  
Gaine d'antenne



★アンテナ線を通します。  
★Pass antenna.  
★Antennekabel durchführen.  
★Passer l'antenne.

アンテナパイプ  
Antenna pipe  
Antennenrohr  
Gaine d'antenne

**ME16**  
アンテナキャップ  
Antenna cap  
Antennenkappe  
Capuchon d'antenne

アンテナ線  
Antenna cable  
Antennekabel  
Fil d'antenne

★アンテナパイプはアンテナ線が外に出ないように長さ切って取り付けます。(アンテナ線保護用)

★Cut antenna pipe to appropriate length, ensuring antenna is contained fully within.

★Antennenrohr der Länge der verwendeten Antenne anpassen, dabei sicherstellen, dass die Antenne in voller Länge geschützt wird.

★Couper le tube d'antenne à la longueur appropriée en s'assurant que l'antenne est complètement à l'intérieur du tube.

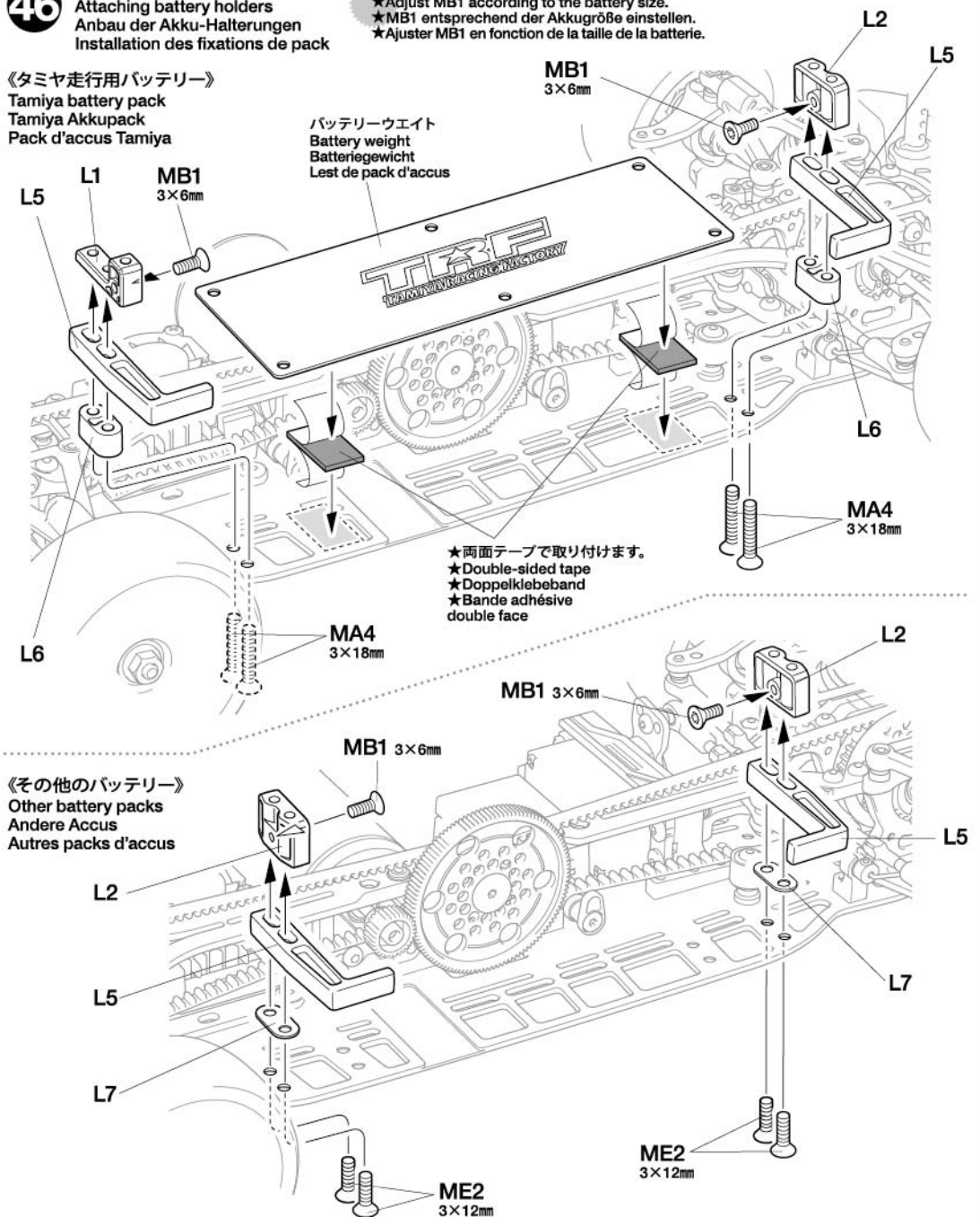
46

バッテリーホルダーの取り付け  
Attaching battery holders  
Anbau der Akku-Halterungen  
Installation des fixations de pack

★バッテリーのサイズに合わせてMB1を調整します。  
★Adjust MB1 according to the battery size.  
★MB1 entsprechend der Akkugröße einstellen.  
★Ajuster MB1 en fonction de la taille de la batterie.

《タミヤ走行用バッテリー》  
Tamiya battery pack  
Tamiya Akkupack  
Pack d'accus Tamiya

バッテリーウエイト  
Battery weight  
Batteriegewicht  
Lest de pack d'accus



47

**ME3** 3×10mm六角皿ビス  
Screw  
Schraube  
Vis  
×2

**MA14** 5.5×2.0mmスペーサー  
Spacer  
Distanzring  
Entretoise  
×1

**MA15** 5.5×1.0mmスペーサー  
Spacer  
Distanzring  
Entretoise  
×1

注意してください  
CAUTION  
VORSICHT  
PRECAUTIONS

★走行させない時は必ず走行用バッテリーのコネクターを外してください。

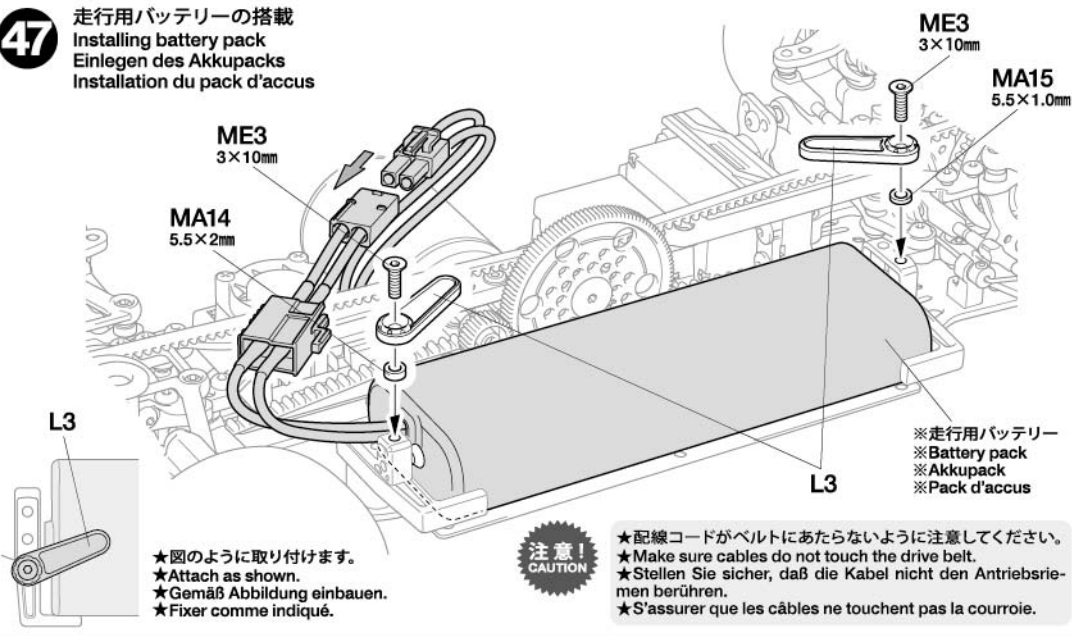
★Disconnect battery when the car is not being used.

★Akkustecker abziehen, wenn das Auto nicht in Betrieb ist.

★Déconnecter la batterie lorsque la voiture n'est pas utilisée.

47

走行用バッテリーの搭載  
Installing battery pack  
Einlegen des Akkupacks  
Installation du pack d'accus



## SETTING UP

### シャーシのセッティング

RCカーはドライバーの操縦の仕方や路面コンディションなどの様々な条件によって、その特性が変わってきます。自分のもっともコントロールしやすいマシンに上げていくのがセッティング。組立図中に示した各部の寸法やダンパーの調整を基本に、セッティングを進めてください。

### FINE-TUNING CHASSIS SETUP

Fine-tuning the chassis to suit the driving surface and your driving style will significantly enhance its performance. Make adjustments referring to this instruction manual.

### FEINJUSTIERUNG DES CHASSIS SETUP

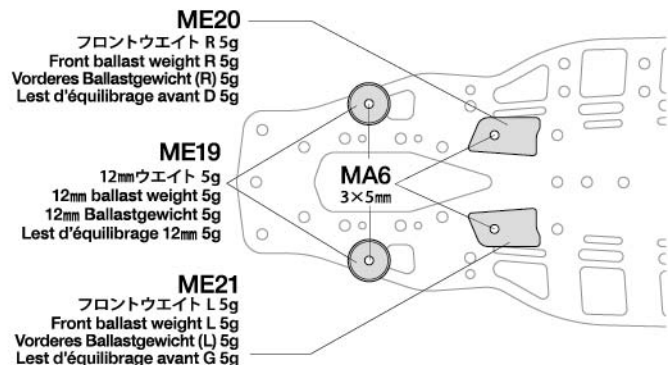
Die Feineinstellung des Chassis um es an die Strecke und den Fahrer anzupassen wird die Leistung merklich verbessern. Einstellungen gemäß Handbuch durchführen.

### REGLAGE PRECIS DU CHASSIS

Le réglage précis du chassis pour l'adapter à la surface d'évolution et au style de pilotage contribue à en optimiser les performances. Effectuer les ajustements en suivant ce manuel d'instructions.

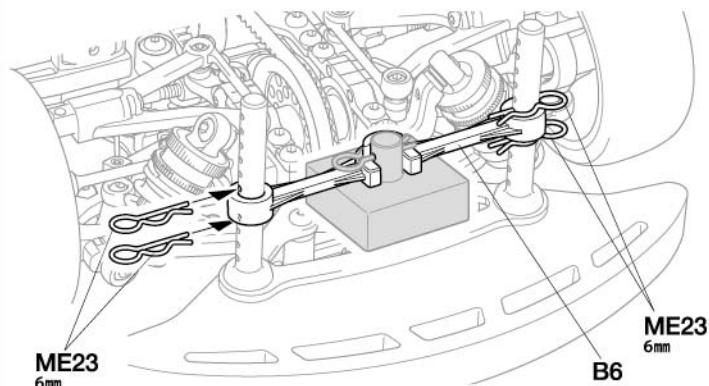
《ウエイトの取り付け》  
Attaching ballast weights  
Anbau der Ballastgewichte  
Fixation des lests

**MA6** 3×5mm六角皿ビス  
Screw  
Schraube  
Vis  
×4



《トランスポンダーホルダー》  
Transponder stay  
Transponder-Halterung  
Support de transpondeur

**ME23** ×4  
6mmスナッピン  
Snap pin  
Federstecker  
Epingle métallique



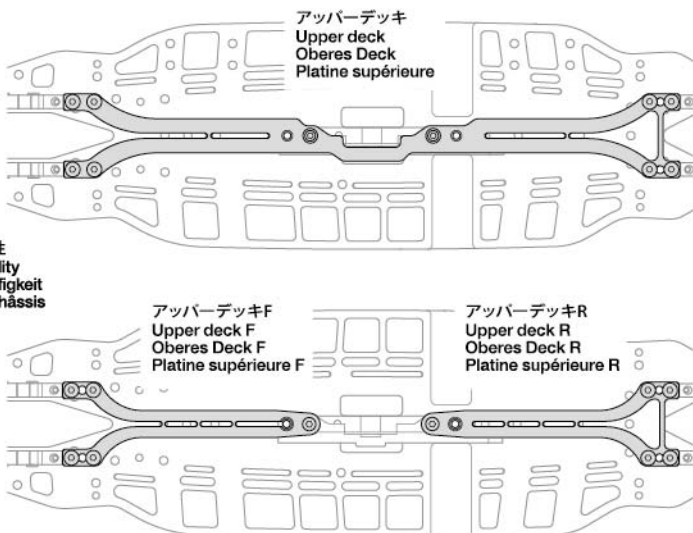
《アッパーデッキ》  
Upper deck  
Oberes Deck  
Platine supérieure

★アッパーデッキは下の2種類から選べます。  
★Choose one of the two upper deck types below.  
★Wählen Sie eines der beiden Oberdecks.  
★Choisir un des deux types de platine supérieure ci-dessous.

柔らかい  
Less rigid  
Flexibler  
Moins rigide

シャーシ剛性  
Chassis rigidity  
Chassis Steifigkeit  
Rigidité du châssis

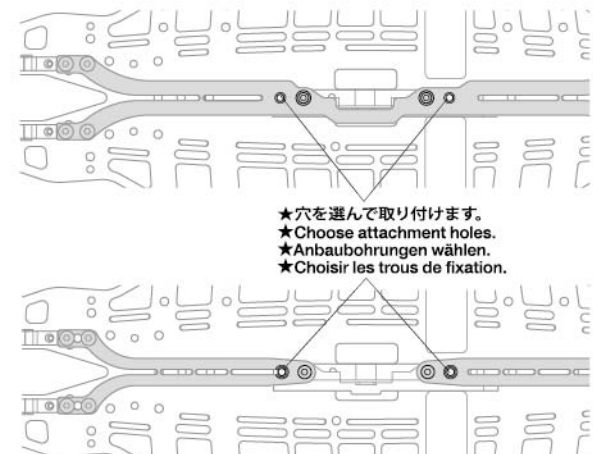
硬い  
More rigid  
Steifer  
Plus rigide



《シャーシの剛性》  
Chassis rigidity  
Chassis Steifigkeit  
Rigidité du châssis

★図の位置にネジを追加、削減することでシャーシの剛性を調整します。ネジを多くすると剛性が上がります。  
★Screws can be attached in the positions shown. More screws gives greater rigidity; less gives more flex.  
★Die Schrauben können in den gezeigten Positionen befestigt werden. Mehr Schrauben erhöht die Steifigkeit, weniger die Flexibilität.  
★Des vis peuvent être fixées aux positions indiquées. Plus de vis augmente la rigidité; moins augmente la flexibilité.

★穴を選んで取り付けます。  
★Choose attachment holes.  
★Anbaubohrungen wählen.  
★Choisir les trous de fixation.



《デフオイル》  
Differential oil  
Differentialöl  
Huile de différentiel

★ギヤデフに入れているオイル(シリコンダンパーオイル)の硬さを換えることでデフの効きが調整できます。  
オイルは1.2~1.4gを目安に入れてください。  
★Gear differential unit performance may be adjusted by using oil (silicone damper oil) of different viscosities. Approximately 1.2 to 1.4g is required.  
★Die Differentialwirkung kann durch die Füllung mit Öl verschiedener Viskositäten (Silikon Dämpferöl) verändert werden. Etwa 1,2 bis 1,4 g ist erforderlich.  
★La dureté du différentiel à pignons peut être ajustée grâce à l'utilisation d'huile silicone de différentes viscosités. Approximativement 1,2 à 1,4g sont requis.

シリコンオイル  
Silicone damper oil  
Silikon Öl  
Huile silicone



ハードセット HARD SET (53445)	ピンク PINK	# 800	
	クリアー CLEAR	# 900	
	ライトブルー LIGHT BLUE	# 1000	
クリアー CLEAR	# 2000	イエロー YELLOW	# 4000
ライトオレンジ LIGHT ORANGE	# 3000	グリーン GREEN	# 5000

- いろいろな走行条件のデータを記入するのにセッティングシートをご利用ください。
- Record various running conditions and settings on the setting sheet.
- Halten Sie die verschiedenen Fahrbedingungen und Einstellungen auf Einstell-Blatt fest.
- Noter les conditions de course et les réglages dans le feuillet de réglage.

★キット付属のオイルは#3000です。  
★Kit standard differential oil: #3000  
★Bausatz-Standard Differentialöl: #3000  
★Huile de différentiel standard du kit: #3000

### ●タイヤを選ぶ

セッティングの第一段階は路面にあったタイヤを選ぶことです。路面温度によってファイバーモールドタイヤ(ソフト、ミディアム、ハード)を使い分けてください。モールドインナーの硬さ(ソフト、ミディアム、ハード)を変えることによってセッティングの幅が広がります。

### ●TIRES

Tires have a great influence on the performance of the car, and are normally the first components tuned. Select the right tires for the track you are racing on. Settings can be made by choosing different tire insert (soft, medium and hard).

### ●REIFEN

Die Reifen haben einen großen Einfluss auf die Leistung des Wagens und werden meist als erstes "getunt". Wählen Sie die richtigen Reifen für den Untergrund, auf dem Sie fahren wollen. Einstellungen können auch durch Wahl unterschiedlicher Schaumgummi-Reifeneinlagen (weich, mittel und hart) vorgenommen werden.

### ●PNEUS

Ils influent considérablement sur le comportement de la voiture. Ce sont les premiers éléments à considérer. Sélectionner des pneus adaptés à la piste d'évolution. Des ajustages sont possibles avec différents types de garnitures inserts (souples, medium et durs).

### ●車高・リバウンドストローク

車高・リバウンドストロークはコーナリングや加速、ブレーキングの車の姿勢変化に影響します。車高はダンパースプリングの硬さ、張り調整し、リバウンドストロークはアームのMB2 (4×8mmホロービス)で調整します。

### ●GROUND CLEARANCE AND REBOUND STROKE

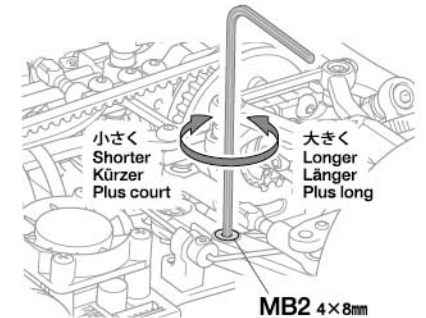
Ground clearance and rebound stroke have a great effect on stability during cornering, acceleration, and braking. Ground clearance can be adjusted by altering damper spring tension and stiffness. Rebound stroke can be adjusted by rotating 4x8mm screw on suspension arms.

### ●BODENFREIHEIT UND AUSFEDERUNGSHUB

Die Bodenfreiheit und der Ausfederungshub kann großen Einfluss auf die Fahrsicherheit in Kurven, sowie beim Beschleunigen und Bremsen haben. Die Bodenfreiheit lässt sich an der Schraubenfeder einstellen. Der Ausfederungshub kann mit der 4x8mm Schraube auf dem Querlenker eingestellt werden.

### ●LA GARDE AU SOL ET LE REBOND

La garde au sol et/ou le rebond ont une incidence importante sur la stabilité en virage, accélération et freinage. L'ajustement de la garde au sol s'effectue par le ressort hélicoïdal. Le rebond se règle au moyen de la vis 4x8mm sur le bras de suspension.



### ●トー角(トーイン・トーアウト)

トーインをつけた場合、直進性が良くなり、ステアリングの切り始めの反応がおだやかになります。トーアウトにした場合は、逆にステアリングの反応がシャープになります。ただし、どちらもつけすぎると抵抗になってスピードを低下させたり、アンダーステアやオーバーステアが強くなって操縦しにくいステアリング特性になってしまいます。

このシャーシでは、フロントに約1.0° トーアウトをつけておくのが良いでしょう。

### ●TOE-IN AND TOE-OUT

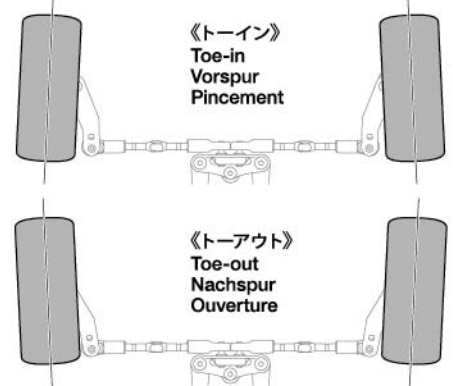
Adjusting the car to toe-in a little, by pointing the wheels inwards, provides the car with good straight running and moderate steering. Toe-out, which points the wheels outwards, gives sharp steering response. Begin with 1.0° of front toe-out and work from there.

### ●VORSPUR UND NACHSPUR

Geringfügige Einstellung der Räder nach innen sorgt für guten Geradeauslauf und gemäßigte Lenkeigenschaften. Bei der Nachspur (Räder zeigen leicht nach außen) zeigt sich eine scharfe und harte Lenkung. Seien Sie vorsichtig, nicht zu übertreiben, fangen Sie mit 1,0 Grad vorderer Nachspur an, und orientieren Sie sich vor dort aus.

### ●PINCEMENT ET OUVERTURE

On optera pour un léger pincement (orientation des roues vers l'intérieur) qui assure un meilleur comportement en ligne droite sans trop altérer celui en virage ou une ouverture (orientation des roues vers l'extérieur) qui génère une réponse rapide et précise en courbe. Dans l'une ou l'autre des alternatives, ne pas atteindre des angles trop importants. Commencer par une ouverture avant de 1,0° et procéder par étapes.



### ●キャンバー角

コーナリング中のマシンには遠心力が働くため、車体がコーナーの外側に傾きます。このとき、タイヤにキャンバー角をつけることで接地面積を変え、タイヤのグリップを増やしたり減らしたりすることができます。コーナリング中のグリップを増やすにはネガティブキャンバーに、減らすにはポジティブキャンバーにセッティングします。

### ●CAMBER ANGLE

While taking the corners, the car is forced to go outwards, causing instability. The area of contact on each tire is determined by the camber angle, and therefore the traction of the tires can be made greater or lesser by adjustment of camber angle. To increase traction during cornering, adjust camber angle to negative, and to reduce traction, adjust to positive camber.

### ●KRÜMMUNGSWINKEL

Bei Durchfahren von Kurven wird das Fahrzeug nach Außen gezwungen, was Instabilität verursacht. Die Kontaktfläche jeden Reifens wird vom Krümmungswinkel bestimmt, und so kann die Bodenhaftung der Reifen durch die Veränderung des Krümmungswinkels erhöht oder verringert werden. Um die Bodenhaftung in Kurven zu erhöhen, verringern Sie den Krümmungswinkel, und vergrößern Sie den Winkel für weniger Haftung.

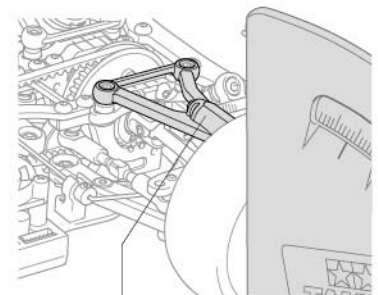
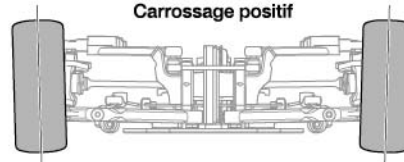
### ●ANGLE DE CARROSSAGE

En virage, la voiture a tendance à s'échapper vers l'extérieur causant une instabilité. La surface de contact de chaque pneu est déterminée par l'angle de carrossage. En conséquence, la traction des pneus peut être augmentée ou diminuée en faisant varier l'angle de carrossage. Pour accroître la traction en virage, opter pour une valeur négative et vice versa.

《ネガティブキャンバー》  
Negative camber  
Negative Sturz  
Carrossage négatif



《ポジティブキャンバー》  
Positive camber  
Positive Sturz  
Carrossage positif



広く  
Longer  
Länger  
Plus long

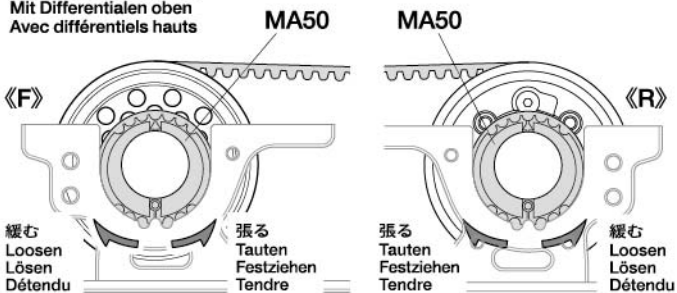
狭く  
Shorter  
Kürzer  
Plus court

★アッパーアームの長さを変えることで調整します。  
★Adjust by changing upper arm length.  
★Durch die Länge des oberen Lenkers einstellen.  
★Régler en modifiant la longueur du triangle supérieur.

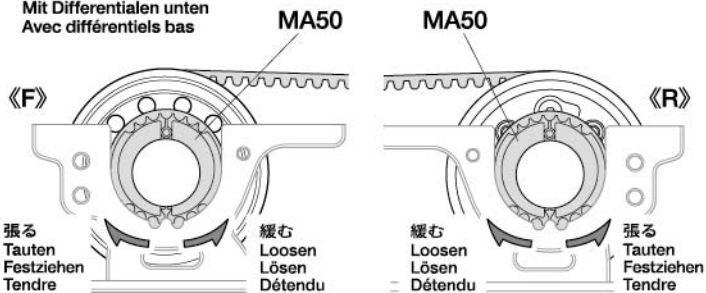
《ベルトのたるみ調整》  
Adjusting drive belt tension  
Einstellung der Spannung des Antriebsriemens  
Réglage de la tension de la courroie

★ベルトがたるみ、宙とびする場合はパルクヘッドのMA50（ベアリングホルダー）の取り付け位置を図の方向にずらすことでベルトのたるみが調整できます。  
★If belts sag or skip, adjust their tension by altering MA50 position as shown below.  
★Wenn der Zahnriemen durchhängt oder überspringt stellen Sie die Vorspannung durch Ändern von MA50 wie unten beschrieben ein.  
★Si les courroies s'affaissent ou sautent, réglez leur tension en modifiant la position de MA50 comme montré ci-dessous.

《高いポジションの場合》  
With higher differentials  
Mit Differentialen oben  
Avec différentiels hauts

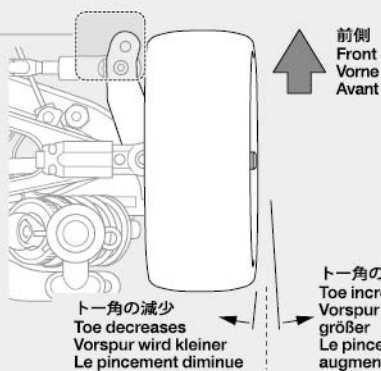


《低いポジションの場合》  
With lower differentials  
Mit Differentialen unten  
Avec différentiels bas



《リヤトー角変化量の調整》 / Adjusting rear toe angle range  
Einstellbereich des Vorspurwinkels / Réglage de l'amplitude d'angle de pincement arrière

★図の部分のピローボールの高さを変えることで、ボトム時のトー角の増減量の調整ができます。右を参考に調整してください。  
★Altering the height of the ball connector highlighted at right adjusts toe-in range when suspension is compressed. See diagram for details.  
★Die Änderung der Höhe des Kugelkopfes wie rechts gezeigt ändert den Vorspurwinkel, wenn die Radaufhängung einfedert. Sehen Sie die Tabelle für die Details an.  
★Modifier la hauteur du connecteur à rotule montré à droite permet d'ajuster l'amplitude de l'angle de pincement lorsque la suspension est comprimée. Voir le tableau pour plus de détails.



車高5.5mmの場合  
Ground clearance (5.5mm)  
Fahrhöhe (5,5mm)  
Garde au sol (5,5mm)

スパーサー量減、トー角の増加  
Less spacers = toe increases  
Weniger Scheiben = Vorspur wird größer  
Moins d'entretoises = le pincement augmente

スパーサー量増、トー角の減少  
More spacers = toe decreases  
Mehr Scheiben = Vorspur wird kleiner  
Plus d'entretoises = le pincement diminue

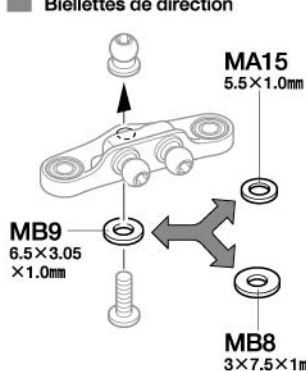
★キット標準のセッティングではトーイン変化はありません。スパーサー量を0.5mm減らしていくと約0.5°トー角が増加します。0.5mm増やしていくと約0.3°トー角が減少します。

★Kit standard 5×5mm Ball Connector and 5.5×2mm spacer do not change toe-in range. Toe-in decreases by 0.3 degrees (approximate) for every 0.5mm more spacers, and increases by 0.5 degrees (approximate) for every 0.5mm less.

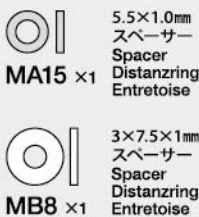
★Der 5×5mm Kugelkopf (Bausatz Standard) und die 5.5×2mm Scheibe ändern den Bereich der Vorspur nicht. Der Winkel verringert sich um 0.3 Grad (etwa), für jede 0.5mm Scheibe mehr und vergrößert sich um 0.5 Grad (etwa) wenn eine Scheibe mit 0.5mm weniger eingebaut wird.

★Le connecteur à rotule 5×5mm (standard dans le kit) et l'entretoise 5.5×2mm ne modifient pas l'amplitude de pincement. Le pincement décroît de 0.3 degré (approximativement) pour chaque entretoise de 0.5mm supplémentaire et augmente de 0.5 degré (approximativement) pour chaque entretoise de 0.5mm en moins.

《ステアリングワイバー》  
Steering linkage  
Lenkgestänge  
Biellettes de direction



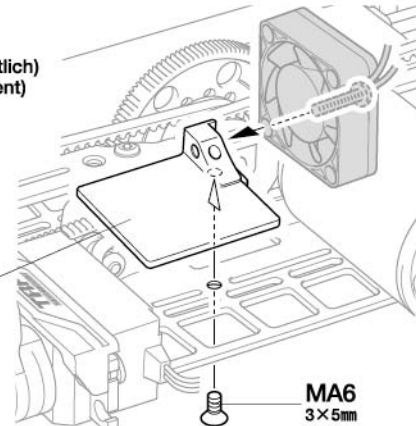
《B袋詰》 / Bag B  
Beutel B / Sachtel B



★MB9を変更することでステアリングの最大舵角を小さくできます。  
★Change MB9 to decrease the steering range.  
★MB9 ändern, um den Lenkausschlag zu verringern.  
★Changer MB9 pour diminuer l'amplitude de braquage.

《冷却ファンの取り付け》  
Attaching cooling fan (sold separately)  
Anbau des Kühlventilators (getrennt erhältlich)  
Fixation de ventilateur (disponible séparément)

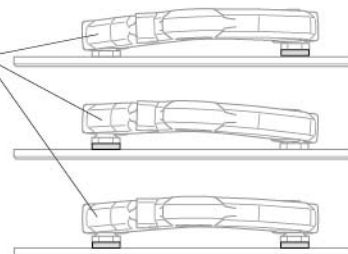
★クーリングファンポストを使って、市販の冷却ファンを取り付けることができます。  
★Attach in position shown.  
★Wie gezeigt einsetzen.  
★Fixer dans la position montrée.



《ロールセンター、スキッド角》  
Roll center, skid angle  
Rollcenter, Schrägwinkel  
Centre de roulis, angle de dérive

★前後にスパーサーを入れて高さを変えることでロールセンター、スキッド角を調整できます。  
★Using spacers to change height fine-tunes roll center and skid angle.  
★Scheiben zur Höheneinstellung benutzen, sie stellen das Rollcenter ein und ergeben andere Schrägwinkel.  
★L'utilisation d'inserts pour modifier la hauteur permet le réglage fin du centre de roulis et de l'angle de dérive.

ロウアーム  
Lower arm  
Unterer Lenker  
Triangle inférieur



《ギヤ比》  
Gear ratio  
Getriebeübersetzung  
Rapport de pignonerie

★搭載するモーター、コースレイアウト等にに合わせて、ピニオンギヤの歯数（ギヤ比）をセッティングしてください。  
★Choose gear ratio according to motor used and course layout/conditions.  
★Wählen Sie die Getriebeübersetzung entsprechend dem eingesetzten Motor und der Rennstrecke.  
★Choisir le rapport de transmission en fonction du moteur et du tracé et des conditions de piste.

計算式 / Formula  
Formel / Formule de calcul

★ピニオンギヤは04モジュールギヤを使用します。  
★Use 04 module pinion gear.

$$\left( \frac{\text{スパーギヤ歯数} \text{ Spur gear teeth}}{\text{ピニオンギヤ歯数} \text{ Pinion gear teeth}} \times 1.85 \right) : 1$$

ピニオン Pinion gear	26 T	27 T	28 T	29 T	30 T	31 T	32 T	33 T	34 T	35 T	36 T	37 T	38 T	39 T	40 T
116Tスパーギヤ Spur gear	8.254	7.948	7.664	7.400	7.153	6.923	6.706	6.503	6.312	6.131	5.961	5.800	5.647	5.502	-
※SP1441 113Tスパーギヤ Spur gear	-	7.743	7.466	7.209	6.968	6.744	6.533	6.335	6.149	5.973	5.807	5.650	5.501	5.360	5.226
※SP1440 111Tスパーギヤ Spur gear	-	-	-	7.081	6.845	6.624	6.417	6.223	6.040	5.867	5.704	5.550	5.404	5.265	5.134

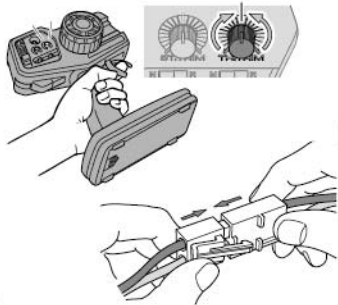


**走行時の注意**  
**CAUTION**  
**VORSICHT**  
**PRECAUTIONS**

- ★走行後は、必ずバッテリーをはずし、RCカーについた砂や泥、汚れなどをやわらかな布などできれいにふきとり、軸受け部やギヤ、サスペンションなどの可動部にグリスをさしておきましょう。
- ★After running, disconnect/remove battery from the car. Completely remove sand, mud, dirt, etc.
- ★Nach dem Fahrbetrieb die batterie abklemmen/ herausnehmen. Entfahnen Sie Sand, Matsch, Schmutz etc.
- ★Deconnector/enlever la batterie du modèle après utilisation. Enlever sable, poussière, boue etc...

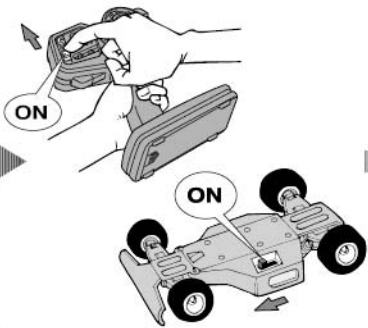
《走行させる前には》

- ①送信機のスロットルトリムが中心の位置になっていることを確認します。
- ②バッテリーのコネクターを繋ぎます。



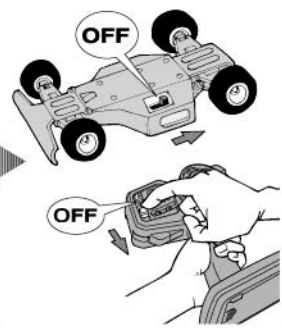
《走行させる時には》

- ③送信機のスイッチをONにします。
- ④次にRCカー側のスイッチをONにしてください。



《走行を終わらせる時は》

- ⑤必ず、走らせる時の逆の手順でスイッチを切っていきます。



- ①Ensure throttle trim is in neutral.
- ②Connect battery pack.
- ③Switch on transmitter.
- ④Switch on receiver.
- ⑤Reverse sequence to shut down after running.

- ①Stellen Sie sicher, dass der Gas-trim auf neutral steht.
- ②Accupack verbinden.
- ③Sender einschalten.
- ④Empfänger einschalten.
- ⑤Nach dem Fahrbetrieb in umgekehrter Reihenfolge vorgehen.

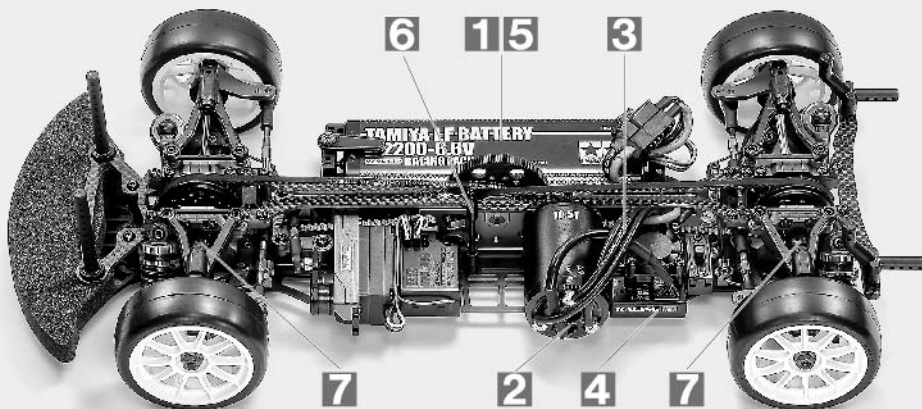
- ①S'assurer que le trim de gaz est au neutre.
- ②Connecter le pack d'accus
- ③Mettre en marche l'émetteur.
- ④Mettre en marche le récepteur.
- ⑤Faites les opérations inverses après utilisation de votre ensemble R/C.

- 人ごみの中や小さな子供のそばでは走らせない。
- 道路では絶対に走らせないでください。
- 混信に注意してください。RCカーが異常な動きをしたら、他の電波によりコントロールが乱されたと考えられます。すぐに走行をやめ、RCカーが送信機の動きに従って動くか確かめてください。
- Avoid running the car in crowded areas and near small children.
- Never run the car on public streets.
- Make sure that no one else is using the same frequency in your running area. Using the same frequency at the same time can cause serious accidents, whether it is driving, flying or sailing.

- Vermeiden Sie das Fahren des Autos an überfüllten Plätzen und in der Nähe von kleinen Kindern. Gebrauchen Sie nie die Straße für R/C Rennen.
- Das Auto niemals auf öffentlichen Straßen fahren lassen.
- Prüfen Sie, daß niemand in der Umgebung dieselbe Frequenz benutzt, denn dadurch können Unfälle entstehen – sowohl beim Fahren, Fliegen oder Segeln.
- Eviter de faire évoluer le modèle à proximité de jeunes enfants ou dans la foule.
- Ne jamais utiliser sur la voie publique.
- Assurez-vous que personne d'autre n'utilise la même fréquence sur le même terrain que vous. Utiliser la même fréquence en même temps peut être source de sérieux accidents, pendant la conduite, le vol ou la navigation des modèles R/C.

**トラブルチェック**  
**TROUBLESHOOTING**  
**FEHLERSUCHE**  
**RECHERCHE DES PANNES**

- ★おかしいな?と思ったらときは、車(RCカー)を修理に出すまえに、下の表を見てトラブルチェックを行ってください。
- ★Before sending your R/C model in for repair, check it again using the below diagram.
- ★Bevor Sie Ihr Modell zur Reparatur einsenden, prüfen Sie es nochmals selbst entsprechend der folgenden Anleitung.
- ★Avant de renvoyer votre modèle R/C pour une réparation, vérifiez-le à nouveau en suivant ce processus.

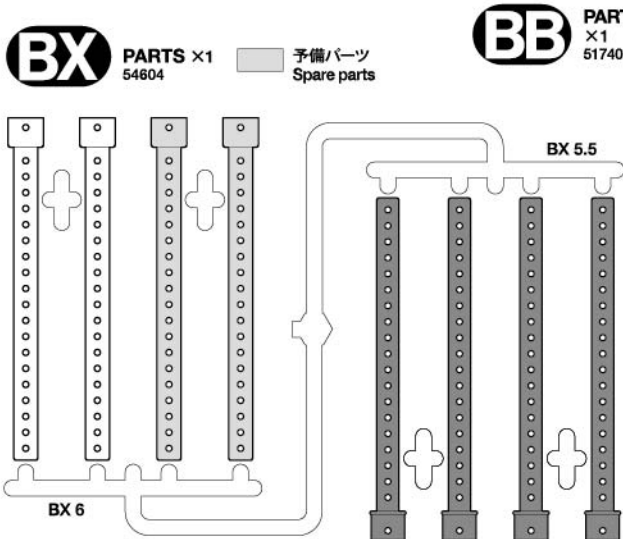
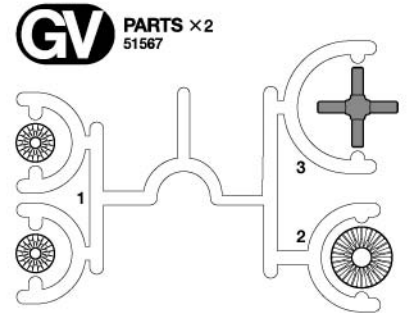
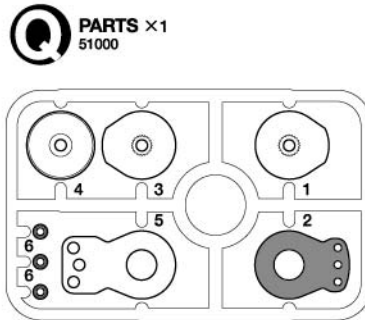
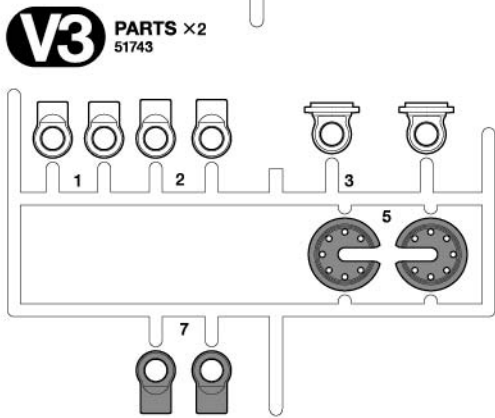
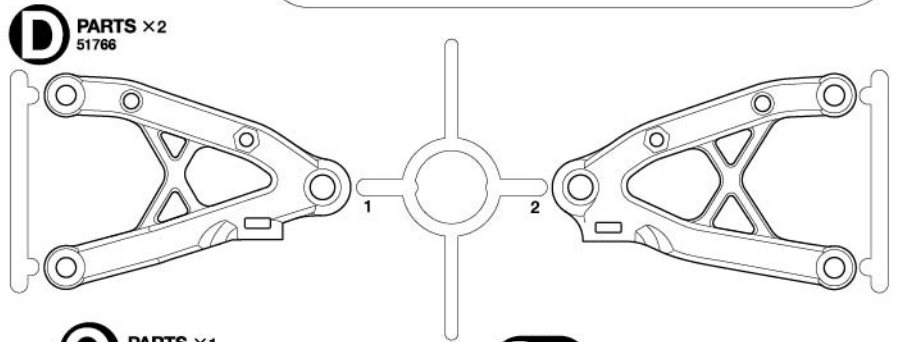
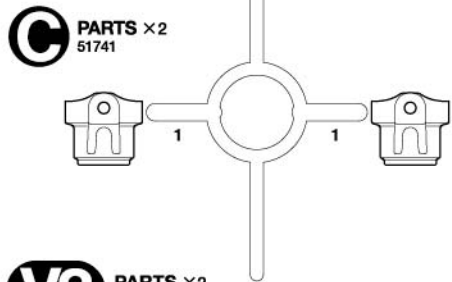
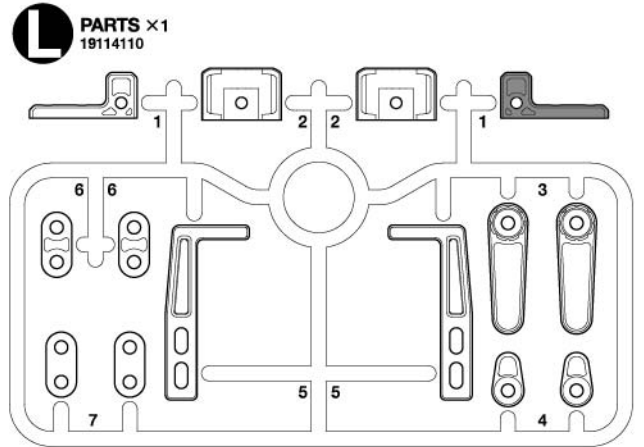
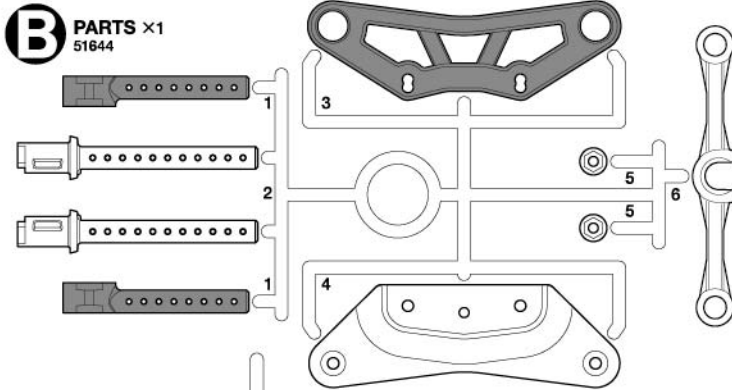
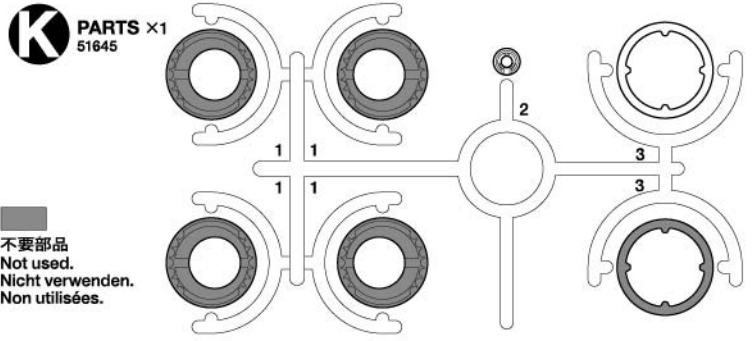
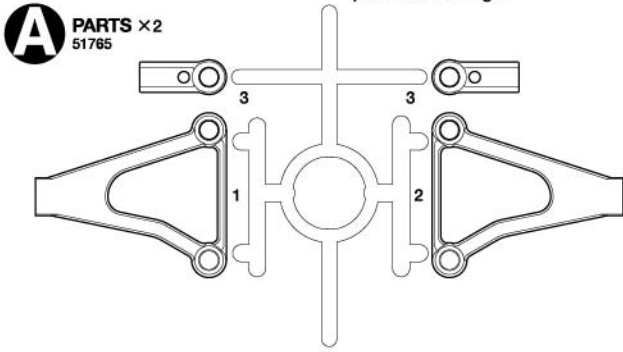


車の異常 PROBLEM PROBLEME	原因 CAUSE URSACHE	直し方 REMEDY LÖSUNG REMEDE	
車が動かない Model does not move. Modell fährt nicht. Le modèle ne démarre pas.	走行用バッテリーが充電されていますか? Weak or no battery in model. Schwache oder keine Batterien in Auto. Pack de propulsion manquant ou insuffisamment chargée.	走行用バッテリーを充電してください。 Install charged battery. Voll aufgeladene Batterien einlegen. Recharger la batterie.	1
	モーターに故障はありませんか? Damaged motor. Motorschaden. Moteur endommagé.	異音や、少しの走行で熱くなるようならモーターを交換してください。 Replace with new motor. Durch neuen Motor ersetzen. Remplacer par un nouveau moteur.	2
	コード類がやぶけてショートしていませんか? Worn or broken wiring. Verschlissene oder gebrochene Kabel. Câblage sectionné ou usé.	コードをしっかりと絶縁するか、メーカーに修理を依頼してください。 Splice and insulate wiring completely. Kabel anspleißen und gut isolieren. Vérifier et isoler le câblage.	3
	ESC (エレクトロニクススピードコントローラー) が故障していませんか? Damaged electronic speed controller. Beschädigter Fahrregler. Variateur électronique de vitesse endommagé.	ご使用のメーカーにお問い合わせください。 Ask manufacturer to repair. Erkundigen Sie sich über Reparaturmöglichkeit beim Hersteller. Faites réparer par le S.A.V. du fabricant.	4
思うように走らない No control. Keine Kontrolle. Perte de contrôle.	走行用バッテリーや、送信機の電池が少なくなっていますか? Weak or no batteries in transmitter or model. Schwache oder keine Batterien in Sender oder Auto. Accus manquants ou insuffisamment chargés dans l'émetteur ou le modèle.	走行用バッテリーは充電してください。送信機の電池は新品のものとの交換してください。 Install charged or fresh batteries. Legen Sie geladene Akkus oder neue Batterien ein. Installez des accus rechargés ou des piles neuves.	5
	受信機のアンテナはのびていますか? Antenna is not fully extended. Die Antenne ist nicht voll ausgezogen. L'antenne n'est pas complètement déployée.	アンテナをアンテナパイプに通して、ボディの外まで伸ばしてください。 Ensure antenna (fully contained in pipe) extends outside the body. Sicherstellen, dass die Antenne (komplett im Röhrchen vorhanden) außerhalb der Karosserie ausgezogen ist. S'assurer que l'antenne (entièrement dans le tube) est déployée hors de la carrosserie.	6
	可動部の組み立て、グリスアップがしっかり来ていますか? Moving parts are incorrectly assembled or insufficiently lubricated. Die beweglichen Teile sind falsch zusammgebaut oder unzureichend geschmiert. Les pièces mobiles sont assemblées incorrectement ou insuffisamment lubrifiées.	説明図をよく見て可動部の確認、組み立て直し、グリスアップをしてください。 Check, reassemble and apply grease as necessary. Prüfen, erneut zusammenbauen und nötigenfalls fetten. Vérifier, réassembler et appliquer de la graisse si nécessaire.	7

# PARTS

★部品は少し多めに入っています。予備としてお使いください。  
 ★Extra parts are included. Use them as spares.  
 ★Es liegen zusätzliche Teile bei. Als Ersatzteile verwenden.  
 ★Des pièces supplémentaires sont inclus. Les utiliser comme pièces de rechange.

★製品改良のためキットは予告なく仕様を変更することがあります。  
 ★Specifications are subject to change without notice.  
 ★Technische Daten können im Zuge ohne Ankündigung verändert werden.  
 ★Caractéristiques pouvant être modifiées sans information préalable.



アッパーデッキF .....×1 Upper deck F 13404175 Oberes Deck F Platine supérieure F	アッパーデッキR .....×1 Upper deck R 13404176 Oberes Deck R Platine supérieure R	ログステッカー .....×1 Logo stickers 11424554 Logo-Aufkleber Autocollants de logos
ウレタンバンパー .....×1 Urethane bumper 16275083 Urethan-Stoßfänger Pare-chocs en mousse	ベルト .....×2 Drive belt 51746 Antriebsriemen Courroie	アンテナパイプ .....×1 Antenna pipe 16095010 Antennenrohr Gaine d'antenne
ロワデッキ .....×1 Lower deck 51759 Chassisboden Platine inférieure	アッパーデッキ .....×1 Upper deck 13404174 Oberes Deck Platine supérieure	注意ステッカー .....×1 Caution stickers Vorsicht Stickers Stickers de precaution

# A 1~14

シリコンオイル (#3000) .....×1  
Silicone oil 54657  
Silikon Öl  
Huile silicone

**MA1** ×19  
51626  
3×8mm六角丸ビス  
Screw  
Schraube  
Vis

**MA2** ×10  
51624  
3×6mm六角丸ビス  
Screw  
Schraube  
Vis

**MA3** ×1  
19400972  
2.5×6mm六角丸ビス  
Screw  
Schraube  
Vis

**MA4** ×2  
19803476  
3×18mm六角皿ビス  
Screw  
Schraube  
Vis

**MA5** ×1  
51627  
3×8mm六角皿ビス  
Screw  
Schraube  
Vis

**MA6** ×22  
19803357  
3×5mm六角皿ビス  
Screw  
Schraube  
Vis

**MA7** ×4  
19804477  
2×8mm六角皿タッピングビス  
Tapping screw  
Schneidschraube  
Vis taraudeuse

**MA8** ×2  
19804194  
3×10mmホロービス  
Screw  
Schraube  
Vis

**MA9** ×2  
19808011  
3×8mmホロービス  
Screw  
Schraube  
Vis

**MA10** ×10  
53968  
5×5mm六角ヒローボール  
Ball connector  
Kugelpopf  
Connecteur à rotule

**MA11** ×2  
19804641  
5.5×5.0mmスペーサー  
Spacer  
Distanzring  
Entretoise

**MA12** ×1  
19804868  
5.5×4.0mmスペーサー  
Spacer  
Distanzring  
Entretoise

**MA13** ×1  
53539  
5.5×3.0mmスペーサー  
Spacer  
Distanzring  
Entretoise

**MA14** ×8  
53539  
5.5×2.0mmスペーサー  
Spacer  
Distanzring  
Entretoise

**MA15** ×3  
53539  
5.5×1.0mmスペーサー  
Spacer  
Distanzring  
Entretoise

**MA16** ×2  
51763  
4.8×3.1×3.0mm  
スペーサー  
Spacer  
Distanzring  
Entretoise

**MA17** ×2  
19803403  
5×15.2×0.2mm  
シム  
Shim  
Scheibe  
Cale

**MA18** ×2  
53587  
5×7×0.1mmシム  
Shim  
Scheibe  
Cale

**MA19** ×6  
53585  
3×5×0.1mmシム  
Shim  
Scheibe  
Cale

**MA20** ×2  
42374  
5mm O-Ring (シリコン:青)  
Silicone O-ring (blue)  
Silikon-O-Ring (blau)  
Joint silicone (bleu)

**MA21** 7.5mm O-Ring  
×1  
19804684  
O-ring  
O-Ring  
Joint torique

**MA22** 1510ベアリング  
×4  
42365  
Ball bearing  
Kugellager  
Roulement à billes

**MA23** 950フランジベアリング  
×1  
42367  
Flanged ball bearing  
Flansch-Kugellager  
Roulement à flasque

**MA24** 850ベアリング  
×2  
94392  
Ball bearing  
Kugellager  
Roulement à billes

**MA25** 840ベアリング  
×1  
42369  
Ball bearing  
Kugellager  
Roulement à billes

**MA26** 730ベアリング  
×4  
42381  
Ball bearing  
Kugellager  
Roulement à billes

**MA27** ×2  
19804852  
2.8×23.4mmクロスシャフト  
Cross shaft  
Kegelradwelle  
Axe support de  
planétaire

**MA28** 1.6×9mmシャフト  
×2  
42221 / 19803336  
Shaft  
Achse  
Axe

**MA29** デフジョイント  
×2  
51764  
Differential joint  
Differentialabtrieb  
Noix de cardan

**MA30** ダイレクトカップ  
×2  
51763  
Direct cup  
Direktantriebs-  
Mitnehmerhülse  
Coupelle directe

**MA31** ×2  
13451584  
フロントダンパーステー  
マウント  
Front damper stay mount  
Befestigung der vorderen  
Dämpferstrebe  
Embase de support  
d'amortisseurs avant

**MA32** ×2  
13451585  
リアダンパーステー  
マウント  
Rear damper stay mount  
Befestigung der hinteren  
Dämpferstrebe  
Embase de support  
d'amortisseurs arrière

**MA33** ×1 13404160  
フロントステッナー  
Front stiffener  
Vordere Verstärkung  
Raidisseur avant

**MA34** ×4  
19803483  
スタビマウント  
Stabilizer mount  
Stabilisatorhalterung  
Support de barre  
stabilisatrice

**MA35** ×1  
13451527  
スパークギヤナット  
Spur gear nut  
Mutter für das  
Hauptzahnrad  
Ecrou de couronne

**MA36** ×2  
19803478  
テンショナーナット  
Tensioner nut  
Mutter des  
Riemenspanners  
Ecrou de tensionneur

**MA37** ×3  
19803402  
ステッナーナット  
Stiffener nut  
Verstärkungsmutter  
Ecrou de raidisseur

**MA38** ×1  
13451519  
センターシャフト  
Center shaft  
Zentralwelle  
Axe central

**MA39** ×1  
13451516  
センタープーリー (20T)  
Center pulley (20T)  
Mittelantrieb (20Z)  
Poulie centrale (20 dts)

**MA40** ×2  
13451580  
アッパーアームマウント A  
Upper arm mount A  
Befestigung des oberen  
Lenkers A  
Support de tirant supérieur A

**MA41** ×2  
19803477  
ステアリングポスト  
Steering post  
Lenkungspfosten  
Colonnnette de  
direction

**MA42** ×1  
13404177  
リヤステッナー  
Rear stiffener  
Hintere Verstärkung  
Raidisseur arrière

**MA43** ×4  
13451583  
ロワバルクヘッド  
Lower bulkhead  
Differentialträger  
unten  
Cloison inférieur

**MA44** ×1  
19007664  
37Tギヤデフプーリー  
Differential pulley  
Zahnriemenrad  
Poulie de différentiel

**MA45** ×1  
19007664  
ギヤデフプーリーケース  
Differential case  
Differentialgehäuse  
Carter de différentiel

**MA46** ×1  
51557  
116Tスパークギヤ  
Spur gear  
Stirnradgetriebe  
Pignon intermédiaire

**MA47** ×2  
13451581  
アッパーアームマウント B  
Upper arm mount B  
Befestigung des oberen  
Lenkers B  
Support de tirant supérieur B

**MA48** ×4  
19803479  
アッパーバルクヘッド  
Upper bulkhead  
Differentialträger oben  
Cloison supérieur

**MA49** ×4  
19803565  
アッパーアームナット  
Upper arm nut  
Obere Lenker-Mutter  
Ecrou de tirant supérieur

**MA47** ×2  
13451581  
アッパーアームマウント B  
Upper arm mount B  
Befestigung des oberen  
Lenkers B  
Support de tirant supérieur B

**MA48** ×4  
19803479  
アッパーバルクヘッド  
Upper bulkhead  
Differentialträger oben  
Cloison supérieur

**MA49** ×4  
19803565  
アッパーアームナット  
Upper arm nut  
Obere Lenker-Mutter  
Ecrou de tirant supérieur

**MA50** ×4 22078  
ベアリングホルダー  
Bearing holder  
Lager-Halter  
Support de roulement

**MA51** ×1  
51744  
37Tダイレクトプーリー  
37T direct pulley  
37Z Direkt-Antriebs-scheibe  
Poulie directe 37 dents

**MA52** ×1  
51744  
プーリーフランジ  
Pulley flange  
Flansch des  
Riemenrades  
Flasque de poulie

**MA53** ×1  
51648  
デフガasket  
Differential gasket  
Differentialgehäuse-Dichtung  
Joint de carter de différentiel

**MA54** ×1  
13451579  
モーターマウント  
Motor mount  
Motorträger  
Support-moteur

# B 15~25

セッティング用パーツ  
Use for setup changes  
Nutzung für Setup-Änderungen  
Utiliser pour modification du châssis.

**MA1** ×5  
51626  
3×8mm六角丸ビス  
Screw  
Schraube  
Vis

**MA2** ×4  
51624  
3×6mm六角丸ビス  
Screw  
Schraube  
Vis

**MB1** ×8  
51625  
3×6mm六角皿ビス  
Screw  
Schraube  
Vis

**MB2** ×4  
19804780  
4×8mmホロービス  
Screw  
Schraube  
Vis

**MA8** ×4  
19804194  
3×10mmホロービス  
Screw  
Schraube  
Vis

**MB3** ×8  
19805777 / 42357  
3×2.5mmイモネジ  
Grub screw  
Madenschraube  
Vis pointeau

**MB4** ×4  
19803488  
5.8×5mm六角ビロボール  
Ball connector  
Kugelkopf  
Connecteur à rotule

**MA10** ×2  
53968  
5×5mm六角ビロボール  
Ball connector  
Kugelkopf  
Connecteur à rotule

**MB5** ×4  
19803485  
5×4.5mm六角ビロボール  
Ball connector  
Kugelkopf  
Connecteur à rotule

**MA15** ×1  
53539  
5.5×1.0mmスペーサー  
Spacer  
Distanzring  
Entretoise

**MB8** ×1  
19803490  
3×7.5×1.0mmスペーサー  
Spacer  
Distanzring  
Entretoise

**MB6** ×1  
19803492  
5×6×4mmビロボールナット  
Ball connector nut  
Kugelkopf-Mutter  
Ecrou-connecteur à rotule

**MB7** ×8  
19803487  
5×7×5mm六角ビロボールナット  
Ball connector nut  
Kugelkopf-Mutter  
Ecrou-connecteur à rotule

**MB9** ×1  
53873  
6.5×3.05×1.0mmスペーサー  
Spacer  
Distanzring  
Entretoise  
**(13455917)**

**MB10** ×8  
53539 / 22080  
5.5×0.5mmスペーサー  
Spacer  
Distanzring  
Entretoise

**MB11** ×2  
19805645  
3×0.7mmスペーサー  
Spacer  
Distanzring  
Entretoise

**MA19** ×2  
53585  
3×5×0.1mmシム  
Shim  
Scheibe  
Cale

**MB12** ×4  
19804243  
630ベアリング  
Ball bearing  
Kugellager  
Roulement à billes

**MB13** ×4  
19803300  
スタビライザーロッド  
ストッパー  
Rod stopper  
Gestänge-Stellung  
Bague de renvoi

**MB14** ×4  
19803491  
サスアームブッシュ B  
Suspension arm bushing B  
Aufhängungsarm Hülse B  
Insert de triangle B

**MB15** ×4  
19803489  
スタビボール  
Stabilizer ball  
Stabilisator-Kugel  
Bille de stabilisateur

**MB16** ×1  
13451528  
ステアリングブリッジ  
Steering bridge  
Lenkungs-Brücke  
Pontet de direction

**MB17** ×2  
54704  
ステアリングアーム  
Steering arm  
Schubstange  
Commande de direction

**MB18** ×1  
13451239  
8.0mmステアリングピボット  
Steering pivot  
Lenkpfosten  
Pivot de direction

**MB25** ×2  
15304081  
スタビライザー (ミディアム 黒/赤)  
Stabilizer rod (medium, black/red)  
Stabilisator-Stange (Mittel, schwarz/rot)  
Barre stabilisatrice (moyen, noir/rouge)

**MB26** ×1  
15304083  
スタビライザー (ミディアムハード 黒/黄)  
Stabilizer (medium-hard, black/yellow)  
Stabilisator-Stange (mittel-hart, schwarz/gelb)  
Barre stabilisatrice (medium-hard, noir/jaune)



モリブデングリス .....×1  
Molybdenum grease 87022  
Molybdänfett  
Graisse de molybdène

**MB19** ×2  
54250  
3×42mmターンバックルシャフト  
Turnbuckle shaft  
Spann-Achse  
Biellette à pas inversés

**MB20** ×2  
54249  
3×32mmターンバックルシャフト  
Turnbuckle shaft  
Spann-Achse  
Biellette à pas inversés

**MB21** ×1  
54248  
3×23mmターンバックルシャフト  
Turnbuckle shaft  
Spann-Achse  
Biellette à pas inversés

5mmアジャスター (L)  
Adjuster (long)  
Einstellstück (lang)  
Chape à rotule (longue)

**MB22** ×10  
54869

5mmアジャスター (S)  
Adjuster (short)  
Einstellstück (kurz)  
Chape à rotule (court)

**MB23** ×4  
10444434

**MB24** ×4  
54870  
スタビエンド  
Stabilizer end  
Endstück des  
Stabilisators  
Extrémité de barre  
stabilisatrice

# C 26~33

**MC1** ×4  
19805890  
3×5mm六角丸ビス  
Screw  
Schraube  
Vis

**MC2** ×4  
53969  
5×8mm六角ビロボール  
Ball connector  
Kugelkopf  
Connecteur à rotule

**MA10** ×4  
53968  
5×5mm六角ビロボール  
Ball connector  
Kugelkopf  
Connecteur à rotule

**MC3** ×4  
19805893 / 53570  
1.6×4mmキャップスクリュー  
Cap screw  
Zylinderkopfschraube  
Vis à tête cylindrique

**MB3** ×2  
19805777 / 42357  
3×2.5mmイモネジ  
Grub screw  
Madenschraube  
Vis pointeau

**MC4** ×10  
51762  
1.2mmEリング  
E-Ring  
Circlip

**MC5** ×4  
19803494  
5×6.4×1.0mmスペーサー  
Spacer  
Distanzring  
Entretoise

**MA13** ×4  
53539  
5.5×3.0mmスペーサー  
Spacer  
Distanzring  
Entretoise

**MA14** ×4  
53539  
5.5×2.0mmスペーサー  
Spacer  
Distanzring  
Entretoise

**MB10** ×8  
53539 / 22080  
5.5×0.5mmスペーサー  
Spacer  
Distanzring  
Entretoise

**MC6** ×8  
51762  
415ベアリング  
Ball bearing  
Kugellager  
Roulement à billes

**MA18** ×8  
53587  
5×7×0.1mmシム  
Shim  
Scheibe  
Cale

**MC7** ×8  
42366  
1050ベアリング  
Ball bearing  
Kugellager  
Roulement à billes

**MC8** ×4  
42221  
Wカルダン  
アクスルリング  
Axle ring  
Achswing  
Bague d'axe

**MC9** ×2  
42357  
クロススパイダー  
Cross joint  
Kreuzzapfen  
Joint en croix

**MC10** ×4  
42319  
Wカルダン  
クロススパイダー  
Cross joint  
Kreuzzapfen  
Joint en croix

**MC11** ×6  
19805776 / 42357  
2×9.8mmシャフト  
Shaft  
Achse  
Axe

**MA28** ×4  
19803336 / 42221  
1.6×9mmシャフト  
Shaft  
Achse  
Axe

**MC12** ×4  
51762  
1.5×11mmシャフト  
Shaft  
Achse  
Axe

**MC13** ×4  
22086  
4×18mm  
ターンバックルシャフト  
Turnbuckle shaft  
Spann-Achse  
Biellette à pas inversés

**MC14** ×2  
42388  
Wカルダン アクスルシャフト  
Axle shaft  
Achswelle  
Tige d'axe

**MC15** ×4  
19803566  
ナックルアーム  
Knuckle arm  
Anlenkhebel  
Bras d'articulation

**MC16** ×2  
42320  
Wカルダン  
ジョイントパイプ  
Joint pipe  
Verbindungsrohr  
Tubes de liaison

**MC17** ×4  
53570  
クランプ式ホイールハブ  
Clamp type wheel hub  
Radnabe in Klammer-  
Ausführung  
Moyeu de roues à cliquet

**MC18** ×2  
42386  
ホイールアクスル  
Wheel axle  
Rad-Achse  
Axe de roue

**MC19** ×2  
51761  
Wカルダン46mmドライブシャフト  
Double cardan drive shaft (46mm)  
Doppelte Kardan-Antriebswelle (46mm)  
Arbre d'entraînement à double cardans (46mm)



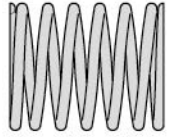


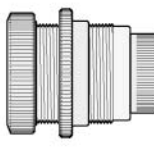




**MC20** ×2  
51780  
46mmドライブシャフト  
Drive shaft  
Antriebswelle  
Arbre d'entraînement



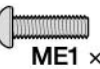











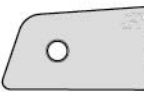


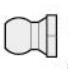

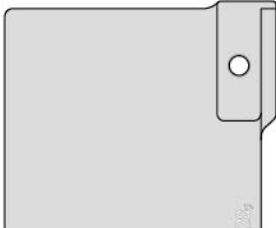


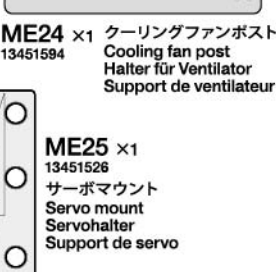






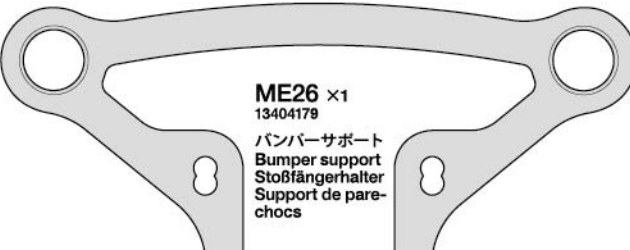



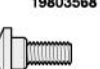

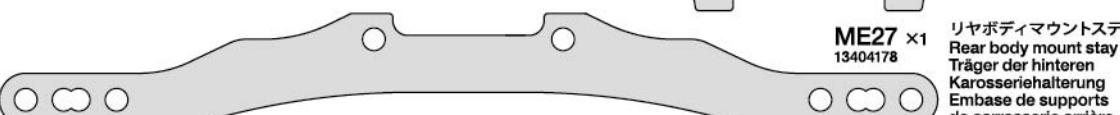

# D 34~36

**MD1** ×8  
42344  
5.8mmダンパーボールナット  
Damper ball connector nut  
Kugelkopf-Mutter für Dämpfer  
Ecrou-connecteur à rotule d'amortisseur

**MB10** ×6  
53539 / 22080  
5.5×0.5mmスペーサー  
Spacer  
Distanzring  
Entretoise

5.5×2.0mmスペーサー  
Spacer  
Distanzring  
Entretoise  
**MA14** ×2  
53539

<b>D</b>	収縮チューブ (赤) .....×2 Heat shrink tubing (red) Schrumpfschlauch (rot) Tube thermorétractable (rouge)		<b>MD5</b> ×4 53574	ロッドガイド Rod guide Stangenführung Guide d'axe		<b>MD8</b> ×4 19803496	ピストンロッド Piston rod Kolbenstange Axe de piston		<b>MD11</b> ×4 42306	コイルスプリング Coil spring Spiralfeder Ressort hélicoïdal
		<b>MD2</b> ×8 50588	2mm Eリング E-Ring Circlip		<b>MD6</b> ×4 19804947	13mm Oリング O-ring O-Ring Joint torique		<b>MD9</b> ×4 19803495	ダンパーシリンダー Damper cylinder Dämpfer-Zylinder Corps d'amortisseur	
		<b>MD3</b> ×4 42359	3mm Oリング (シリコン:青) Silicone O-ring (blue) Silikon-O-Ring (blau) Joint silicone (bleu)		<b>MD7</b> ×4 22080	スプリングリテーナー Spring retainer Feder-Spanner Butée de ressort		<b>MD10</b> ×4 51738	オイルシール Oil seal Ölabdichtung Joint d'étanchéité	ダンパーオイル .....×1 (#400・黄色) 54710 Damper oil Dämpfer-Öl Huile pour amortisseurs
		<b>MD4</b> ×4 19803567	ピストン (1.2×4穴) Piston Kolben							

<b>E</b>	<b>37~47</b>	セッティング用パーツ Use for setup changes Nutzung für Setup-Änderungen Utiliser pour modification du châssis.		<b>MA15</b> ×1 53539	5.5×1.0mm スペーサー Spacer Distanzring Entretoise		<b>MB10</b> ×2 53539	5.5×0.5mm スペーサー Spacer Distanzring Entretoise	両面テープ (黒・20×120mm) .....×1 Double-sided tape (black) 50171 Doppelklebeband (schwarz) Bande adhésive double face (noir)			
		<b>ME1</b> ×5 51628	3×10mm六角丸ビス Screw Schraube Vis		<b>ME7</b> ×1 19805888	2.6×10mmキャップスクリュー Cap screw Zylinderkopfschraube Vis à tête cylindrique		<b>ME17</b> ×1 51000	サーボセイバースプリング (大) Servo saver spring (large) Servo-Saver-Feder (groß) Ressort de sauve-servo (grand)	両面テープ (透明・11×114mm) .....×1 Double-sided tape (transparent) 19805578 Doppelklebeband (transparent) Bande adhésive double face (transparente)		
		<b>MA1</b> ×8 51626	3×8mm六角丸ビス Screw Schraube Vis		<b>ME8</b> ×1 19804392	3×10mmタッピングビス Tapping screw Schneidschraube Vis taraudeuse		<b>ME18</b> ×2 51000	サーボセイバースプリング (小) Servo saver spring (small) Servo-Saver-Feder (klein) Ressort de sauve-servo (petit)	バッテリーウエイト .....×1 Battery weight 13451597 Batteriegewicht Lest de pack d'accus		
		<b>MC1</b> ×8 19805990	3×5mm六角丸ビス Screw Schraube Vis		<b>ME9</b> ×1 50575	2.6×10mmタッピングビス Tapping screw Schneidschraube Vis taraudeuse		<b>ME19</b> ×2 13451593	12mmウエイト 2.5g 12mm ballast weight 2.5g 12mm Ballastgewicht 2.5g Lest d'équilibrage 14mm 2.5g		7mm スナップピン Snap pin Federstecker Epingle métallique	
		<b>MA4</b> ×4 19803476	3×18mm六角皿ビス Screw Schraube Vis		<b>MB3</b> ×1 19805777 / 42357	3×2.5mmイモネジ Grub screw Madenschraube Vis pointeau		<b>ME20</b> ×1 19803227	フロントウエイト R 5g Front ballast weight R 5g Vorderes Ballastgewicht (R) 5g Lest d'équilibrage avant D 5g		6mm スナップピン Snap pin Federstecker Epingle métallique	
		<b>ME2</b> ×4 51631	3×12mm六角皿ビス Screw Schraube Vis		<b>ME10</b> ×1 53640	5×6.55mmビロ-ボールナット Ball connector nut Kugelkopf-Mutter Ecrou-connecteur à rotule		<b>ME21</b> ×1 19803227	フロントウエイト L 5g Front ballast weight L 5g Vorderes Ballastgewicht (L) 5g Lest d'équilibrage avant G 5g		クーリングファンポスト Cooling fan post Halter für Ventilator Support de ventilateur	
		<b>ME3</b> ×4 51629	3×10mm六角皿ビス Screw Schraube Vis		<b>ME11</b> ×4 42143	4mmフランジナット Flange nut Kragenmutter Ecrou à flasque					<b>ME25</b> ×1 13451526	サーボマウント Servo mount Servohalter Support de servo
		<b>MA5</b> ×2 51627	3×8mm六角皿ビス Screw Schraube Vis		<b>ME12</b> ×1 50586	3mmワッシャー Washer Beilagscheibe Rondelle						
		<b>MB1</b> ×2 51625	3×6mm六角皿ビス Screw Schraube Vis		<b>ME13</b> ×2 53586	4×6×0.3mmシム Shim Scheibe Cale						
		<b>MA6</b> ×8 19803357	3×5mm六角皿ビス Screw Schraube Vis		<b>ME14</b> ×2 19803571	3.0×4.0×2.7mmスペーサー Spacer Distanzring Entretoise		<b>ME26</b> ×1 13404179	バンパーサポート Bumper support Stoßfängerhalter Support de pare-chocs			
		<b>ME4</b> ×2 19803568	3×6mm六角フラットビス Screw Schraube Vis		<b>MA14</b> ×4 53539	5.5×2.0mmスペーサー Spacer Distanzring Entretoise		<b>ME15</b> ×1 42229	30Tピニオンギヤ 30T Pinion gear 30Z Motorritzel Pignon moteur 30 dents			
		<b>ME5</b> ×3 54862	3×8mm六角段付きビス Step screw Paßschraube Vis décollétée		<b>ME16</b> ×1 84189	アンテナキャップ Antenna cap Antennenkappe Capuchon d'antenne		<b>ME27</b> ×1 13404178	リヤボディマウントステー Rear body mount stay Träger der hinteren Karosseriehalterung Embase de supports de carrosserie arrière			
		<b>ME6</b> ×2 19803498	3×2.6mm六角段付きビス Step screw Paßschraube Vis décollétée									

<b>《工具袋詰》</b> Tool bag Werkzeug-Beutel Sachet d'outillage		十字レンチ .....×1 Box wrench 50038 Steckschlüssel Clé à tube		六角棒レンチ (2.5mm) .....×1 Hex wrench (2.5mm) 50038 Sechskantschlüssel (2,5mm) Clé hexagonale (2,5mm)		六角棒レンチ (2mm) .....×1 Hex wrench (2mm) 12990027 Sechskantschlüssel (2mm) Clé hexagonale (2mm)
		板レンチ .....×1 Wrench 14305026 Mutternschlüssel Clé		ナイロンバンド .....×2 Nylon band 51651 Nylonband Collier en nylon		六角棒レンチ (1.5mm) .....×1 Hex wrench (1.5mm) 50038 Sechskantschlüssel (1,5mm) Clé hexagonale (1,5mm)

# TRF 421X CHASSIS KIT

TAMIYA RACING FACTORY

## 部品請求について

For use in Japan only!

★部品をなくしたり、こわした方は、このステッカーが貼られたカスタマーサービス取次店でご注文いただけます。また、当社カスタマーサービスに直接注文する場合は、右記の方法でお願いします。詳しくは当社カスタマーサービスまでお問い合わせください。



### 《ご注文とお支払い方法》

お支払い方法にはタミヤカード(クレジットカード)と代金引換(代引き)の2通りがあります。どちらの方法もタミヤホームページ内、カスタマーサービスのページにご注文フォームがありますので、そちらからご注文できます。また、電話でもお受けいたします。代金引換の場合は、パーツ代金に加えて代引き手数料をご負担いただけます。

### 《カスタマーサービスアドレス》

[www.tamiya.com/japan/customer/](http://www.tamiya.com/japan/customer/)

「タミヤ カスタマーサービス」で検索!!

《住所》 〒422-8610 静岡県駿河区恩田原3-7

株式会社タミヤ カスタマーサービス係

《お問い合わせ電話番号》 ※電話番号をお確かめの上、おかけ間違いのないようお願いいたします。

静岡 054-283-0003

東京 03-3899-3765 (静岡へ自動転送)

送料、タミヤカード入会、代引き手数料についてはホームページをご確認ください。



# 1/10 R/C TRF421X シャーシキット

ITEM 42391

[www.tamiya.com](http://www.tamiya.com)

★本体価格(税抜き)は2026年4月現在のものです。諸事情により変更となる場合があります。★ご購入に際しては、本体価格に消費税を加えてください。(小数点以下切り捨て)

部品名	本体価格	送料	部品コード
アッパーデッキ	2,600円	+税	13404174
アッパーデッキ(セパレートF)	1,200円	+税	13404175
アッパーデッキ(セパレートR)	1,200円	+税	13404176
Lバーツ	1,200円	+税	19114110
ウレタンバンパー	440円	+税	16275083
リヤステフナー	820円	+税	13404177
モーターマウント(青)	4,400円	+税	13451579
ロワバルクヘッド(青x1)	2,200円	+税	13451583
37Tギヤデフブリー、ブリーケース	600円	+税	19007664
3x18mm六角皿ビス(x5)	460円	+税	19803476
3x5mm六角皿ビス(黒x10)	280円	+税	19803357
アッパーアームナット(青x4)	1,400円	+税	19803565
3x10mmホロービス(x2)	150円	+税	19804194
3x8mmホロービス(x2)	200円	+税	19808011
2x8mm六角皿タッピングビス(黒x10)	260円	+税	19804477
フロントステフナー	460円	+税	13404160
5.5x4.0mmスベアー(青x5)	460円	+税	19804868
ステフナーナット(青x5)	940円	+税	19803402
センターブリー(20T)(青)	2,700円	+税	13451516
アッパーアームマウントB(青x1)	1,400円	+税	13451581
フロントダンパーステーマウント(青x1)	1,200円	+税	13451584
スタビマウント(青x2)	2,300円	+税	19803483
アッパーアームマウントA(青x1)	1,400円	+税	13451580
リヤダンパーステーマウント(青x1)	1,200円	+税	13451585
5x15.2x0.2mmシム(黒)	380円	+税	19803403
センターシャフト(黒)	520円	+税	13451519
2.5x6mm六角丸ビス(x10)	360円	+税	19400972
5.5x5.0mmスベアー(青x10)	500円	+税	19804641
2.8x23.4mmクロスシャフト(x2)	720円	+税	19804852
1.6x9mmシャフト(x5)	420円	+税	19803336
スパーギヤナット(青)	520円	+税	13451527
ステアリングポスト(青x2)	520円	+税	19803477
テンショナーナット(青x2)	540円	+税	19803478
アッパーバルクヘッド(青x2)	3,000円	+税	19803479
7.5mmOリング(x10)	340円	+税	19804684
5mm強化アジャスター(S)(x4)	400円	+税	10444434
スタビライザー(ミディアム)(黒/赤)	660円	+税	15304081
スタビライザー(ミディアムハード)(黒/黄)	600円	+税	15304083
5x7x5mmピロボールナット(x5)	480円	+税	19803487
5.8x5mm六角ピロボール(x2)	540円	+税	19803488
スタビボール(x2)	500円	+税	19803489
サスアームブッシュB(青x2)	1,000円	+税	19803491
ステアリングブリッジ(青)	1,500円	+税	13451528
630ベアリング(x2)	500円	+税	19804243
5x6x4mmピロボールナット(x2)	500円	+税	19803492
3x2.5mmイモネジ(x10)	300円	+税	19805777
4x8mmホロービス(x10)	380円	+税	19804780
スタビライザーオールドストッパー(青x2)	520円	+税	19803300
3.0x7.5x1.0mmスベアー(青x5)	660円	+税	19803490
5x4.5mm六角ピロボール(x5)	740円	+税	19803485
ステアリングピボット(8.0mm)(青)	800円	+税	13451239
3x0.7mmスベアー(x10)	280円	+税	19805645
ナックルアーム(青x4)	3,200円	+税	19803566
3x5mm六角丸ビス(x10)	230円	+税	19805990
1.6x4mmキャップスクリュー(x10)	280円	+税	19805893
5x6.4x1.0mmスベアー(黒x2)	340円	+税	19803494
2x9.8mmシャフト(x10)	250円	+税	19805776
ダンパーシリンダー(キャップ、アジャスタ付x2)	2,800円	+税	19803495
ピストンロッド(x2)	460円	+税	19803496
13mmOリング(x4)	300円	+税	19804947
ピストン(x4)	560円	+税	19803567
両面テープ(透明・11x114mm)(x2)	150円	+税	19805578
リヤボディマウントステー	1,200円	+税	13404178
バンパーサポート	1,100円	+税	13404179
サーボマウント(青)	4,200円	+税	13451526
バッテリーウエイト(黒)	4,800円	+税	13451597
3x2.6mm六角段付ビス(x4)	760円	+税	19803498
3x6mm六角フラットビス(x2)	740円	+税	19803568
2.6x10mmキャップスクリュー(x10)	280円	+税	19805888
3x10mmタッピングビス(黒x10)	240円	+税	19804392
フロントウエイトL-R(黒)	1,900円	+税	19803227

3.0x4.0x2.7mmスベアー(x2)	340円	+税	19803571
14mmウエイト(黒)(2.5g)	380円	+税	13451593
クーリングファンポスト(黒)	1,800円	+税	13451594
ステッカー	820円	+税	11424554

この他にも修理や整備のためのRCスペアパーツ、オプションパーツが発売されています。お近くの模型店店頭、または当社カスタマーサービスでお買い求め下さい。

部品名	本体価格	送料	部品コード
4mmフランジナット(青x4)	500円	+税	42143
アクスルリング(x4)、1.6x9mmシャフト(x4)、他	760円	+税	42221
30Tビニオンギヤ	660円	+税	42229
コイルスプリング(黒/赤x2)、他	900円	+税	42306
Wカルダンクロスバイダー(銀x4)	500円	+税	42319
Wカルダンジョイントパイプ(x2)	1,300円	+税	42320
5.8mmダンパーボールナット(x8)	1,200円	+税	42344
クロスバイダー、2x9.8mmシャフト、3x2.5mmイモネジ(x各2)	360円	+税	42357
3mmOリング(青x8)	700円	+税	42359
1510ベアリング(x2)	1,000円	+税	42365
1050ベアリング(x2)	900円	+税	42366
950フランジベアリング(x2)	900円	+税	42367
840ベアリング(x2)	800円	+税	42369
5mmOリング(青x4)	560円	+税	42374
730ベアリング(x2)	760円	+税	42381
ホイールアクスル(2本)	1,600円	+税	42386
Wカルダンアクスルシャフト(x2)	1,700円	+税	42388
SP.575 2.6x10mmタッピングビス(x5)	100円	+税	50575
SP.586 3mmワッシャー(x15)	100円	+税	50586
SP.588 2mmEリング(x15)	100円	+税	50588
SP.956 7mmスナップピン(x10)	200円	+税	50956
SP.1000 QJパーツ、サーボセイバースプリング(大x1、小x2)、他	700円	+税	51000
SP.1537 6mmスナップピン(x15)	200円	+税	51537
SP.1557 スパーギヤ(116T)	300円	+税	51557
SP.1567 GV/パーツ(x2)	500円	+税	51567
SP.1624 3x6mm六角丸ビス(x10)	200円	+税	51624
SP.1625 3x6mm六角皿ビス(x10)	200円	+税	51625
SP.1626 3x8mm六角丸ビス(x10)	200円	+税	51626
SP.1627 3x8mm六角皿ビス(x10)	200円	+税	51627
SP.1628 3x10mm六角丸ビス(x10)	200円	+税	51628
SP.1629 3x10mm六角皿ビス(x10)	200円	+税	51629
SP.1631 3x12mm六角皿ビス(x10)	200円	+税	51631
SP.1644 B/パーツ	760円	+税	51644
SP.1645 K/パーツ	700円	+税	51645
SP.1648 ガスケット(x4)	400円	+税	51648
SP.1651 ナイロンバンド小(黒x10)	200円	+税	51651
SP.1738 オイルシール(黒x4)	360円	+税	51738
SP.1740 BB/パーツ	900円	+税	51740
SP.1741 C/パーツ(x1)	560円	+税	51741
SP.1743 V3/パーツ(x1)	500円	+税	51743
SP.1744 ダイレクトブリー(37T)、フランジ	960円	+税	51744
SP.1746 ベルト(x1)	900円	+税	51746
SP.1759 ロウデッキ	13,000円	+税	51759
SP.1760 46mmドライブシャフト(x2)	1,800円	+税	51760
SP.1761 Wカルダン46mmドライブシャフト(x2)	2,200円	+税	51761
SP.1762 1.2mmEリング(x10)、415ベアリング(x4)、1.5x1.1mmシャフト(x2)	1,600円	+税	51762
SP.1763 ダイレクトカップ、4.8x3.1x3.0mmスベアー(各x2)、他	1,800円	+税	51763
SP.1764 デフジョイント(x2)	1,600円	+税	51764
SP.1765 A/パーツ(x1)	800円	+税	51765
SP.1766 D/パーツ(x1)	900円	+税	51766
SP.1767 ギヤデフセット	3,800円	+税	51767
OP.539 スベアー(5.5x0.5mm、1.0mm、2.0mm、3.0mm)(各4)、他	600円	+税	53539
OP.570 ホイールハブ(青x4)、1.6x4mmキャップスクリュー(x5)、他	1,500円	+税	53570
OP.574 ロッドガイド(x4)、他	500円	+税	53574
OP.585 3x5x0.1mmシム(x10)、他	400円	+税	53585
OP.586 4x6x0.3mmシム(x10)、他	400円	+税	53586
OP.587 5x7x0.1mmシム(x10)、他	400円	+税	53587
OP.640 5x6.5mmボールナット(青x10)	600円	+税	53640
OP.873 6.5x3.05x1.0mmスベアー(x8)、他	800円	+税	53873
OP.968 5x5mm六角ピロボール(x5)	800円	+税	53968
OP.969 5x8mm六角ピロボール(x5)	800円	+税	53969
OP.1248 3x23mmターンバックル(青x2)	400円	+税	54248
OP.1249 3x32mmターンバックル(青x2)	400円	+税	54249
OP.1250 3x42mmターンバックル(青x2)	460円	+税	54250
OP.1604 BX/パーツ(x1)	560円	+税	54604
OP.1657 シリコンオイル(#3000)	700円	+税	54657
OP.1704 ステアリングアーム、3x0.7mmスベアー(x各2)、他	2,300円	+税	54704
OP.1710 シリコンオイル(#400)	700円	+税	54710
OP.1862 3x8mm六角段付ビス(青x4)	800円	+税	54862
OP.1869 5mmアジャスターL(x8)	400円	+税	54869
OP.1870 スタビエンド(x4)	400円	+税	54870
OP.2078 ベアリングホルダー(x2)	2,100円	+税	22078
OP.2080 スプリングリテーナー(青x4)、5.5x0.5mmスベアー(銀x4)	2,000円	+税	22080
OP.2086 4x18mmターンバックルシャフト(x2)	1,000円	+税	22086
モリブデングリス	400円	+税	87022
AO-1012 850ベアリング(x2)	660円	+税	94392

(送料について) 送料の欄に「要」と記された品目には、別途送料が必要ですが、タミヤホームページ、カスタマーサービスの「送料について」をご確認ください。

# TRF 421X CHASSIS KIT

TAMIYA RACING FACTORY

## AFTER MARKET SERVICE CARD

When purchasing Tamiya replacement parts, please take or send this form to your local Tamiya dealer so that the parts required can be correctly identified and supplied. Please note that specifications, availability and price are subject to change without notice.

## KUNDENNACHBETREUUNGS-KARTE

Wenn Sie TAMIYA-Ersatzteile kaufen möchten, nehmen Sie bitte zur Unterstützung dieses Formular mit zu Ihrem örtlichen Fachhändler. Bezüglich der Angaben, der Lagerhaltung der Artikel und der Preise sind Änderungen vorbehalten.

## SERVICE APRES-VENTE

### LISTE DE PIECES DETACHEES

Afin de vous permettre de vous procurer des pièces de rechange Tamiya, amenez cette liste à votre point de vente Tamiya qui ne manquera pas de vous renseigner. Veuillez noter que les caractéristiques, disponibilité et prix peuvent changer sans avis préalable.

### PARTS CODE

13404174 Upper Deck  
 13404175 Upper Deck F  
 13404176 Upper Deck R  
 19114110 L Parts  
 16275083 Urethane Bumper  
 13404177 Rear Stiffener (MA42)  
 13451579 Motor Mount (Blue) (MA54)  
 13451583 \*4 Lower Bulkhead (MA43 x1)  
 19007664 3T Differential Pulley, Case (MA44, MA45)  
 19803476 \*2 3x18mm Countersunk Head Hex Screw (MA4 x5)  
 19803357 \*3 3x5mm Countersunk Head Hex Screw (MA6 x10)  
 19803565 \*2 Upper Arm Nut (Blue) (MA49 x4)  
 19804194 \*3 3x10mm Grub Screw (MA8 x2)  
 19808011 3x8mm Grub Screw (MA9 x2)  
 19804477 2x8mm Countersunk Head Hex Tapping Screw (Black) (MA7 x10)  
 13404160 Front Stiffener (MA33)  
 19804868 3x(5.5)x4.0mm Spacer (Blue) (MA12 x5)  
 19803402 Stiffener Nut (Blue) (MA37 x5)  
 13451516 Center Pulley (20T) (Blue) (MA39)  
 13451581 \*2 Upper Arm Mount B (Blue) (MA47)  
 13451584 \*2 Front Damper Stay Mount (MA31 x1)  
 19803483 \*2 Stabilizer Mount (Blue) (MA34 x2)  
 13451580 \*2 Upper Arm Mount A (Blue) (MA40 x1)  
 13451585 \*2 Rear Damper Stay Mount (MA32 x1)  
 19803403 5x1.5x2.0mm Shim (MA17 x10)  
 13451519 Center Shaft (Black) (MA38)  
 19400972 2.5x6mm Hex Screw (MA3 x10)  
 19804641 3x(5.5)x5.0mm Spacer (Blue) (MA11 x10)  
 19804852 2.8x23.4mm Cross Shaft (MA27 x2)  
 19803336 \*2 1.6x9mm Shaft (MA28 x5)  
 13451527 Spur Gear Nut (Blue) (MA35)  
 19803477 13.0mm Steering Post (Blue) (MA41 x2)  
 19803478 Tensioner Nut (Blue) (MA36 x2)  
 19803479 \*2 Upper Bulkhead (Blue) (MA48 x2)  
 19804684 7.5mm O-Ring (Black) (MA21 x4)  
 10444434 5mm Adjuster (Short) (MB23)  
 15304081 \*2 Stabilizer (Medium, Black/Red) (MB25)  
 15304083 Stabilizer (Medium-Hard, Black/Yellow) (MB26)  
 19803487 \*2 5x7.5mm Hex Ball Connector Nut (Blue) (MB7 x5)  
 19803488 \*2 5.8x5mm Hex Ball Connector (MB4 x4)  
 19803489 \*2 Stabilizer Ball (MB15 x2)  
 19803491 \*2 Suspension Arm Bushing B (Blue) (MB14 x2)  
 13451528 Steering Bridge (Blue) (MB16)  
 19804243 \*2 630 Ball Bearing (MB12 x2)  
 19803492 5x6x4mm Hex Ball Connector Nut (MB6 x2)  
 19805777 \*2 3x2.5mm Grub Screw (Black) (MB3 x10)  
 19804780 4x8mm Grub Screw (MB2 x10)  
 19803300 \*2 Stabilizer Rod Stopper (Blue) (MB13 x2)  
 19803490 3x7.5x1.0mm Spacer (Blue) (MB8 x5)  
 19803485 5x4.5mm Hex Ball Connector (MB5 x5)  
 13451239 Steering Pivot (8.0mm) (Blue) (MB18)  
 19805645 3x0.7mm Spacer (MB11 x10)

19803566 Knuckle Arm (Blue) (MC15 x4)  
 19805990 \*2 3x5mm Hex Screw (MC1 x10)  
 19805893 1.6x4mm Cap Screw (MC3 x10)  
 19803494 \*2 5x6.4x1.0mm Spacer (Black) (MC5 x2)  
 19805776 2x9.8mm Shaft (MC11 x10)  
 19803495 \*2 Damper Cylinder (w/Cap, Rod Guide Cap, Adjuster) (MD9 x2)  
 19803496 \*2 Piston Rod (MD8 x2)  
 19804947 13mm O-Ring (MD6 x4)  
 19803567 Damper Piston (1.2mm x4 holes) (Black) (MD4 x4)  
 19805578 11x114mm Double-Sided Tape (x2)  
 13404178 Rear Body Mount Stay (ME27)  
 13404179 Bumper Support (ME26)  
 13451526 Servo Mount (ME25)  
 13451597 Battery Weight  
 19803498 3x2.6mm Hex Step Screw (ME6 x5)  
 19803568 3x6mm Flat Screw (ME4 x2)  
 19805888 2.6x10mm Cap Screw (ME7 x10)  
 19804392 3x10mm Tapping Screw (Black) (ME8 x10)  
 19803227 Front Ballast Weight (Black) (L, R) (ME20, ME21)  
 19803571 \*2 3.0x4.0x2.7mm Spacer (ME14 x2)  
 13451593 \*2 14mm Weight (2.5g) (ME19)  
 13451594 Cooling Fan Post (ME24)  
 11424554 Stickers  
 42143 4mm Serrated Wheel Nut (Blue) (ME11 x4)  
 42221 \*2 W Cardan Cross Joint Set (MA28, MC8 x4, etc.)  
 42229 30T Pinion Gear (ME15)  
 42306 \*2 Coil Spring Set (MD11 x2, etc.)  
 42319 W Cardan Cross Joint (Silver) (MC10 x4)  
 42320 W Cardan Joint Pipe (MC16 x2)  
 42344 5.8mm Damper Ball Connector Nut (MD1 x8)  
 42357 Low Friction Cross Joint Set (MC9, MC11, MB3 x2)  
 42359 3mm Silicone O-Ring (Blue) (MD3 x8)  
 42365 \*2 1510 Ball Bearing (MA22 x2)  
 42366 \*4 1050 Ball Bearing (MC7 x2)  
 42367 950 Flanged Ball Bearing (MA23 x2)  
 42369 840 Ball Bearing (MA25 x2)  
 42374 5mm Silicone O-Ring (Blue) (MA20 x4)  
 42381 \*2 730 Ball Bearing (MA26 x2)  
 42386 Wheel Axle (MC18 x2)  
 42388 W Cardan Axle Shaft (MC14 x2)  
 50575 2.6x10mm Tapping Screw (ME9 x5)  
 50586 3mm Washer (ME12 x15)  
 50588 2mm E-Ring (MD2 x15)  
 50956 7mm Snap Pin (ME22 x10)  
 51000 Hi-Torque Servo Saver (Black)  
 51537 (Q Parts x1, ME18 x2, ME17 x1, etc.)  
 51557 6mm Snap Pin (ME23 x15)  
 51567 116T Spur Gear (MA46)  
 51624 GV Parts (x2)  
 51625 \*2 3x6mm Hex Screw (MA2 x10)  
 51626 3x6mm Countersunk Head Hex Screw (MB1 x10)  
 51627 3x8mm Hex Screw (MA1 x10)

51628 3x10mm Hex Screw (ME1 x10)  
 51629 3x10mm Countersunk Head Hex Screw (ME3 x10)  
 51631 3x12mm Countersunk Head Hex Screw (ME2 x10)  
 51644 B Parts  
 51645 K Parts  
 51648 Differential Gasket (MA53 x4)  
 51651 Nylon Band (Small) (Black) (X10)  
 51738 Oil Seal (Black) (MD10 x4)  
 51740 BB Parts  
 51741 \*2 C Parts  
 51743 \*2 V3 Parts  
 51744 3T Direct Pulley, Flange (MA51, MA52)  
 51746 Drive Belt  
 51759 Lower Deck  
 51760 46mm Drive Shaft (MC20)  
 51761 W Cardan 46mm Drive Shaft (MC19 x2)  
 51762 \*2 1.2mm E-Ring, 415 Ball Bearing, 1.5x11mm Shaft (MC4 x10, MC6 x4, MC12 x2)  
 51763 Direct Cup (MA30, MA16, MA1 x2)  
 51764 Differential Joint (MA29 x2)  
 51765 \*2 A Parts (x1)  
 51766 \*2 D Parts (x1)  
 51767 Gear Diff Set (MA44, MA45, MA29, MA53 x1, MA27, GV Parts x2, etc.)  
 53539 \*6 5.5mm Spacer Set (MA13, MA14, MA15, MB10 x4, etc.)  
 53570 Clamp Type Wheel Hub (Blue) (MC17x4, MC3 x5, etc.)  
 53574 Rod Guide (MD5 x4, etc.)  
 53585 3mm Shim Set (MA19 x10, etc.)  
 53586 4mm Shim Set (ME13 x10, etc.)  
 53587 5mm Shim Set (MA18 x10, etc.)  
 53640 5x6.55mm Ball Connector Nut (Blue) (ME10 x10)  
 53873 6.5x3.05x1.0mm Spacer (Blue) (MB9 x8, etc.)  
 53968 \*4 5x5mm Hex Ball Connector (Black) (MA10 x5)  
 53969 5x8mm Hex Ball Connector (Black) (MC2 x5)  
 54248 3x32mm Tumbuckle Shaft (Blue) (MB21 x2)  
 54249 3x32mm Tumbuckle Shaft (Blue) (MB20 x2)  
 54250 3x42mm Tumbuckle Shaft (Blue) (MB19 x2)  
 54604 Body Mounts Extension Set (BX Parts x1, ME22 x4)  
 54657 Silicone Oil (#3000)  
 54704 Steering Arm Set (Blue) (MB17, MB11 x2, etc.)  
 54710 Silicone Oil (#400)  
 54862 3x8mm Hex Step Screw (Blue) (ME5 x4)  
 54869 5mm Adjuster (Long) (MB22 x8)  
 54870 Stabilizer End (MB24 x4)  
 22078 \*4 Bearing Holder (MA50 x2)  
 22080 Spring Retainer (Blue), 5.5x0.5mm Spacer (MD7, MB10 x4)  
 22086 \*2 4x18mm Tumbuckle Shaft (MC13 x2)  
 87022 Molybdenum Grease  
 94392 850 Ball Bearing (MA24 x2)

A number with the symbol(\*) shows the quantity of that Parts Code required to fully kit out one model.

