

WORK STAND TAMIYA CRAFT TOOLS w/MAGNIFYING LENS

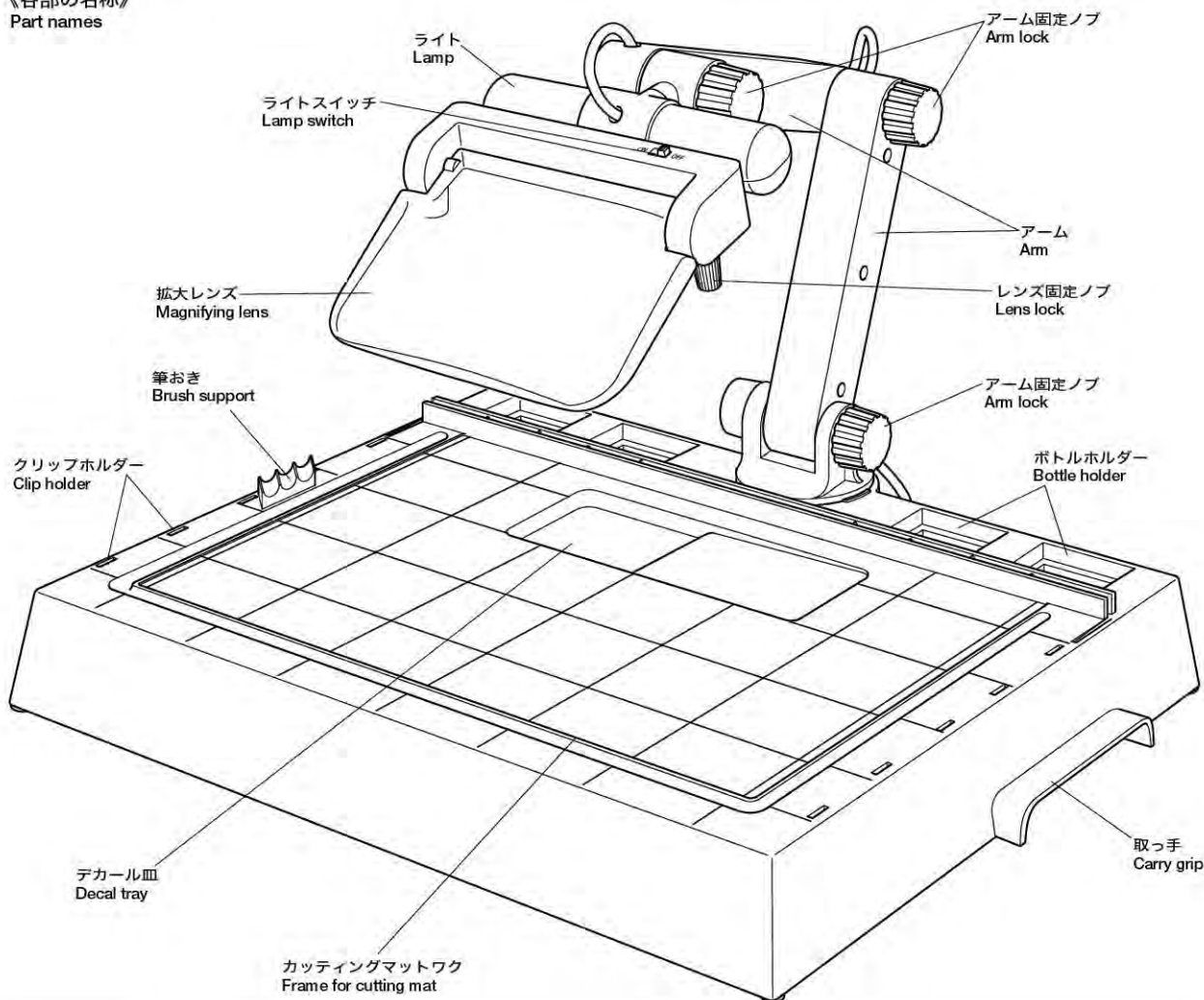
タミヤ・クラフトツール No.64 ワークスタンド(レンズ付) 取扱説明書 TAMIYA

スケールモデルの細かな部品の切り出しから加工、組み立て、塗装、デカール貼りに便利な作業台です。細かな作業に欠かせない拡大レンズで小さなパーツもはっきりと見え、もちろんレンズアームは自在に角度の調整が可能。さらに、手元を明るく照らす白色LED(単1乾電池4本使用・別売)も装備しました。

The Work Stand is the perfect work place for all model building procedures including part cutting, assembly, painting and decal application. Thanks to the adjustable magnifying lens, the Work Stand will improve precise working on small, delicate pieces. Features a white LED lamp for extra lighting (requires four R20/D/UM1 batteries).

《各部の名称》

Part names



ご使用前に必ずお読みください。

⚠ 警告

- 直射日光及び反射光のあたる場所には絶対に置かないでください。発火の危険性があります。
- レンズを通して太陽光や強い光を絶対に見ないでください。目に障害を負う危険性があります。
- 専用ACアダプター以外は使わないでください。他のアダプターを使用した場合、火災や重大な事故につながるおそれがあります。

⚠ 注意

- レンズを通して太陽光や強い光を体に当てないでください。やけどを負う危険性があります。
- 乾電池の「+・-」は正しく入れてください。また、長期間使用しない場合は、乾電池をはずして保管してください。液もれや発熱、破裂の恐れがあり、故障、ケガの原因になります。
- 分解や改造は絶対にしないでください。ケガの原因になります。
- 過度の振動や衝撃を与えないでください。破損の原因になります。
- 必ず水平で安定した場所に設置、保管してください。製品が落下しますとケガ、故障の原因になります。
- アームの隙間に指などをはさまないようにしてください。ケガの原因になります。
- 乳幼児や小さなお子様の手の届かないところで使用、保管してください。ケガの原因になります。

READ BEFORE USE.

⚠ WARNING

- Never place the Work Stand under direct sunlight. Magnifying lens may cause a fire.
- Looking at the sun or a bright light through the magnifying lens will damage your eyes.
- Only use a compatible AC adapter. Using an improper adapter may lead to fire.

⚠ CAUTION

- Do not place your hands or body under the magnifying lens when it is reflecting sunlight or any other bright light. This will lead to serious burns.
- Always install batteries in their correct direction. Remove batteries when not using the Work Stand for a long period. Batteries stored in the battery case may leak or cause heat buildup, leading to a serious injury or damage to the Work Stand.
- Never disassemble and/or modify the Work Stand.
- Handle the Work Stand with care. Rough treatment will damage product.
- Place the Work Stand on a flat stable surface when using or storing. Placing the Work Stand on an unstable surface may lead to an accident.
- When handling the arms, be careful not to get your fingers caught in between the arms.
- Keep the Work Stand out of reach of small children.

使用電源

- 照明用に6個の高輝度LEDライトを装備しました。電源には単1乾電池4本(別売)、または100V家庭用コンセントにつなげるワークスタンド専用ACアダプター(別売)をご使用ください。

《乾電池を使用する場合の注意》

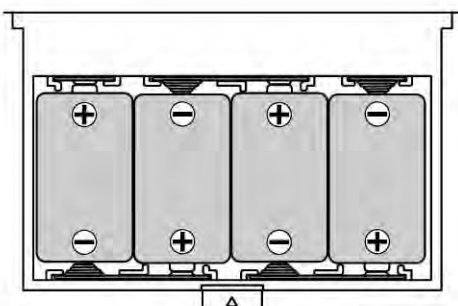
- ★乾電池はバッテリーボックスの中の指示に従って「+・-」を正しく入れてください。
- ★新しい乾電池と古い乾電池、種類の異なる乾電池は混用しないでください。

Power supply

- The Work Stand employs six white LEDs. Use four R20/D/UM1 batteries (sold separately) or an AC adapter (100V, sold separately) for power supply.

《Cautions on using batteries》

- ★Install batteries in their correct direction in the battery case.
- ★Do not mix old and new batteries or batteries of different make.



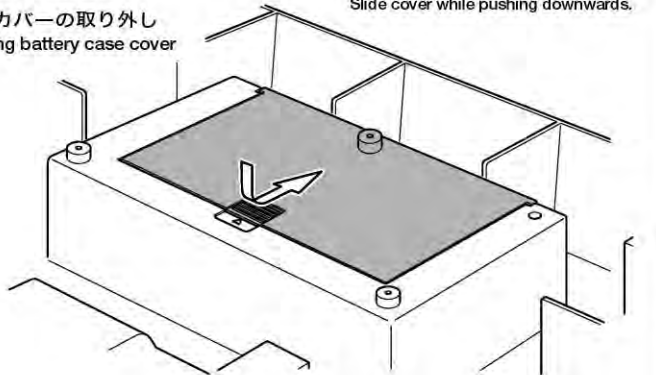
単1乾電池・4本
R20/D/UM1 battery × 4

《乾電池を使用する場合》

When using batteries

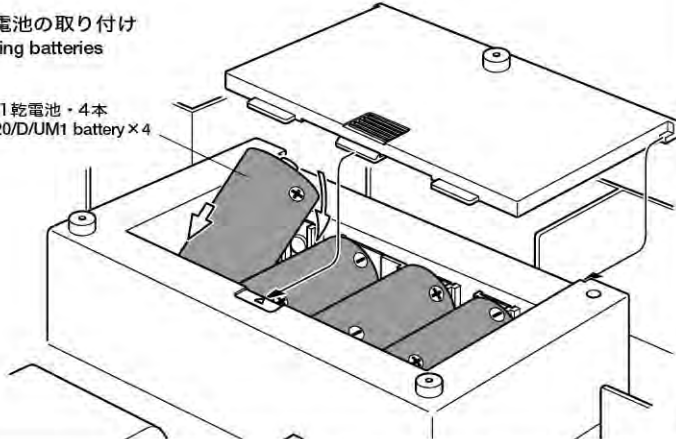
- 電池カバーの取り外し
Detaching battery case cover

下に押しながらスライドさせます。
Slide cover while pushing downwards.



- 乾電池の取り付け
Installing batteries

単1乾電池・4本
R20/D/UM1 battery × 4



ACアダプターを使用する場合

ワークスタンド専用ACアダプターを使用するときは、乾電池をはずし、ACアダプターのプラグは必ずDC INの表示のあるジャックに差し込んでください。

★ACアダプターの取扱説明をよく読み、使用説明に従って正しくお使いください。

When using AC adapter

Before using AC adapter, always remove batteries from the battery case. Connect AC adapter to the DC IN jack. Do not mistake with the LAMP jack.

★Carefully read the cautions included with the AC adapter.

アームの取り付け

- アームを本体に差し込みます。
- アームから出ているプラグを本体のLAMPの表示のあるジャックに差し込みます。DC INの表示のあるジャックには差し込まないでください。

Attaching arm

- Insert the arm as shown.
- Insert the connector from the arm to the LAMP jack. Do not mistake with the DC IN jack.

アームの調整

●アームやレンズの角度を変える場合は必ず固定ノブを緩めてから行ってください。固定ノブを緩めずに角度を変えると破損する場合があります。またアームを固定する場合は、ノブをしっかり締めてください。締め方がゆるいとレンズの重さでアームが倒れます。

★レンズ固定ノブは締め込みすぎにご注意ください。破損の原因になります。

Adjusting arm

●Before adjusting arm and lens angle, always loosen arm/lens locks. Adjusting arms with locks tightened will damage the arm. Securely tighten locks after adjusting. If lock is not fully tightened, arm may fall forward due to the weight of the lens.

★Be careful not to over-tighten lens lock.

各部の使用法

●ボトルホルダー：タミヤセメント角ビンやアクリルミニ、エナメル塗料のビンを収容することができます。

●デカール皿：デカールを貼る際に深い方に水を入れて使用します。浅い方は水に浸したデカールを引き上げ、デカールに水分を染み渡らせるのに使用します。水を入れる場合はスポイト等を使用し、配線に水がかからないように注意します。水を取り除く場合はティッシュペーパーや布に吸い込ませてください。

●カッティングマットワク：ITEM74056タミヤ カッティングマット・A4サイズ(別売)がぴったりおさまります。半埋込みタイプです。作業中にマットがずれる心配もありません。

●パーツ飛散防止プレート：パーツの切り出しの際、パーツがはじかれてとんでいくのを防ぎます。プレートは付属の厚紙を図のように折り曲げて取り付けてください。

Accessories

●Bottle holder: Fits Tamiya cement, acrylic paint and enamel paint bottles.

●Decal tray: To be used when applying decals. Pour water into the deep tray using a small pouring cup etc. Take care not to spill any water wetting cables or plugs. Place decals on shallow tray after they have been placed in the water. To remove water from the tray, use a soft cloth or tissue paper.

●Frame for cutting mat: Securely holds 74056 Tamiya Cutting Mat (sold separately) to the Work Stand.

●Back board: Prevents parts from flying off when cutting from sprue etc. Fold the board (included in set) as shown.

《使用後の手入れ》

●乾電池を抜きます。ACアダプターをお使いの場合はコードを外してください。

●本体の汚れは乾いた布で拭き取ってください。レンズ表面は柔らかな布で軽く拭き取ってください。ベンジンやシンナーなどの溶剤、漂白剤などの薬品は使用しないでください。本体やレンズを傷し、ゆがみや破損の原因になります。

●火気の近くや高温、多湿となる場所に置かないでください。変形などの原因になります。

《After use》

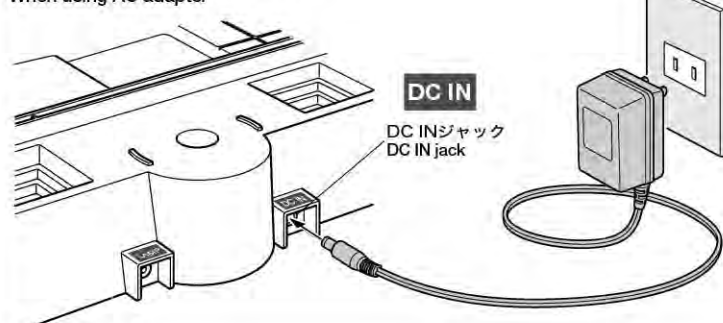
●Remove batteries or disconnect adapter.

●Wipe off the Work Stand using a dry soft cloth, taking care not to damage the lens surface. Do not use chemicals such as benzene, thinner and bleach, as these chemicals may damage the Work Stand.

●Do not place the Work Stand near an open flame or in a high temperatures or high humidity environment. This may lead to a deforming of the Work Stand.

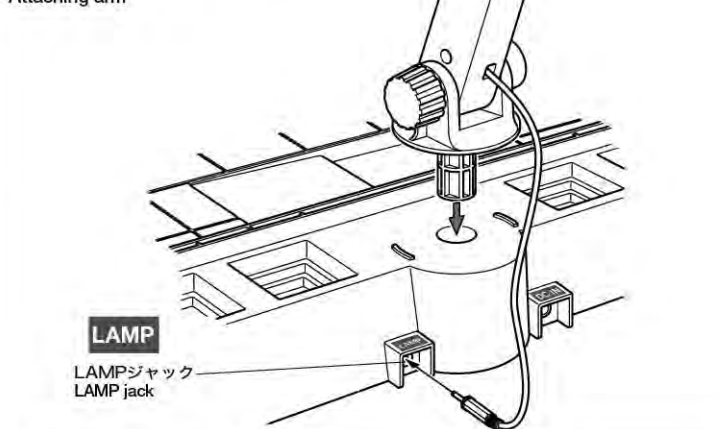
《ACアダプターを使用する場合》

When using AC adapter



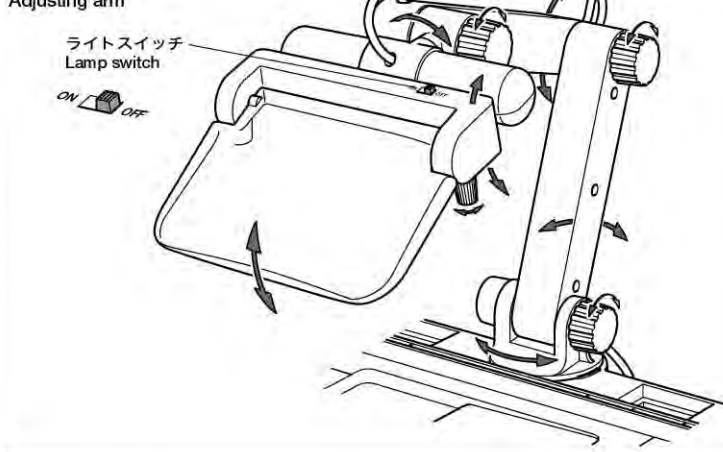
《アームの取り付け》

Attaching arm



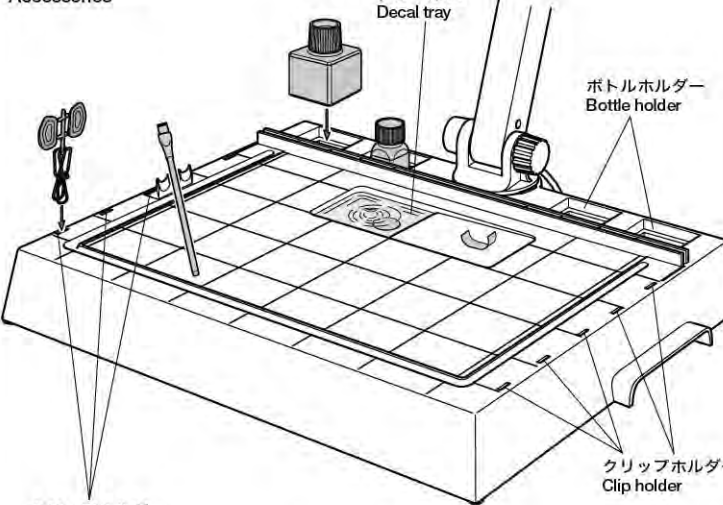
《アームの調整》

Adjusting arm



《各部の使用法》

Accessories



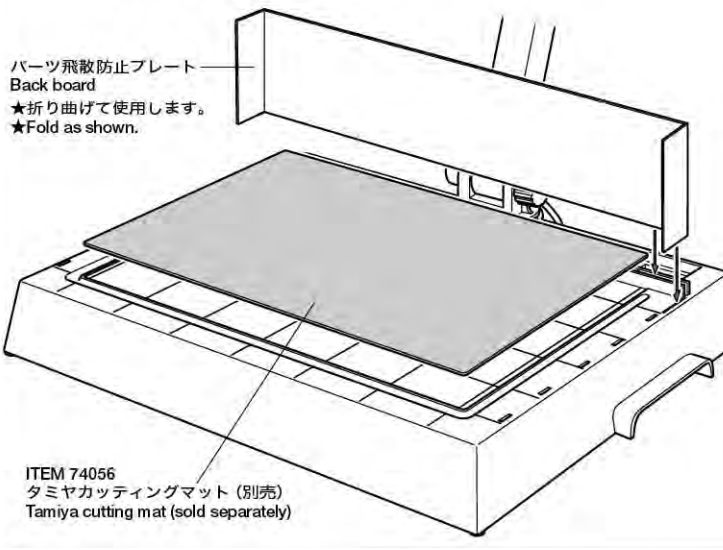
クリップホルダー

Clip holder

★パーツ保持用のクリップ(別売)を取り付けることができます。

クリップはカスタマーサービスでお求めください。

★Holds clips (sold separately) to secure parts.



パーツ飛散防止プレート

Back board

★折り曲げて使用します。

★Fold as shown.

ITEM 74056

タミヤカッティングマット(別売)

Tamiya cutting mat (sold separately)

万一不良部品、不足部品などありました場合には、当社カスタマーサービスまでご連絡ください。

《お問い合わせ番号》 静岡 054-283-0003

東京 03-3899-3765 (静岡へ自動転送)

営業時間/平日 8:00~20:00 / 土、日、祝日 8:00~17:00

TAMIYA, INC. 3-7, ONDAWARA, SHIZUOKA-CITY, JAPAN.



クリップ(4個)340円 7807143

カッティングマット...780円・(送料) 390円 74056

当社カスタマーサービスにて購入できます。

TAMIYA
株式会社タミヤ
静岡市恩田原3-7 〒422-8610

74064 Work Stand w/Magnifying Lens (1057237)