

TAMIYA CRAFT TOOLS

ELECTRIC HANDY ROUTER



クラフトツールシリーズNO.42
電動ハンディリユーター

球状ヤスリタイプのビット1本つき。
軸径2.4mmの市販ビットも取り付けられます。
単3電池2本使用(別売)

⚠ 注意

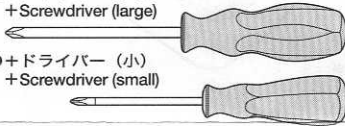
- 作る前に説明図をよく読み、内容を理解してから組み立てて下さい。また、小学生など低年齢の方は保護者の方も必ずお読み下さい。
- 工具の使用には十分注意して下さい。特にニッパーやナイフなど刃物によるケガ、事故に注意して下さい。
- 小さなお子様のいる場所での工作はしないで下さい。工具にさわったり、パーツやビニール袋を口に入れるなどの危険な状況が考えられます。プラくずもきちんとかたづけて下さい。
- グリスが誤って目や口に入ったときは、すぐに大量の水で洗い流し、医師に相談して下さい。
- 部品にはやむなくとがっているところがあります。取り扱いに注意して下さい。
- 部品の切り取りはニッパーなどを使い、とがった切りあとがないようにして下さい。
- 金属部品やモーター端子には先端が鋭いものがあります。ケガに注意し取り付けして下さい。
- 組立が終わったら、各部が正常に動作するか確認して下さい。また、小学生など低年齢の方は保護者の方と一緒に行って下さい。
- 使用しないときは必ず電池を本体から外して下さい。

⚠ CAUTIONS

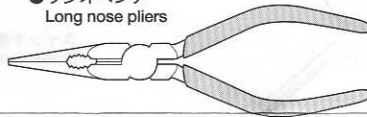
- Read and fully understand the instructions prior to commencing assembly. The supervising adult should also read the instructions if a child is assembling the model.
- When assembling this kit, tools including knives are used. Extra care should be taken to prevent personal injury.
- Keep out of reach of small children. Children must not be allowed to suck any part or packaging material in the kit. Sensibly dispose of the left over parts immediately.
- Lubricants must not be inhaled or ingested. Keep away from eyes and skin. If accidental exposure occurs, immediately flush with water and seek medical attention.
- Remove plastic parts from sprue using a cutting tool so no sharp or jagged edges remain.
- Care should be taken with the metal parts contained in the kit, as they could have sharp points and/or edges.
- After assembly, please check moving parts to ensure proper operation. A supervising adult should assist if a child is assembling the model.
- Remove batteries when not in use.

《組み立てる前に用意する物》 ITEMS REQUIRED FOR ASSEMBLY

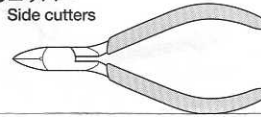
- +ドライバー (大)
+Screwdriver (large)
- +ドライバー (小)
+Screwdriver (small)



- ラジオペンチ
Long nose pliers



- ニッパー
Side cutters

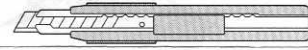


- 単3電池2本
UM3 (AA) size battery (X2)

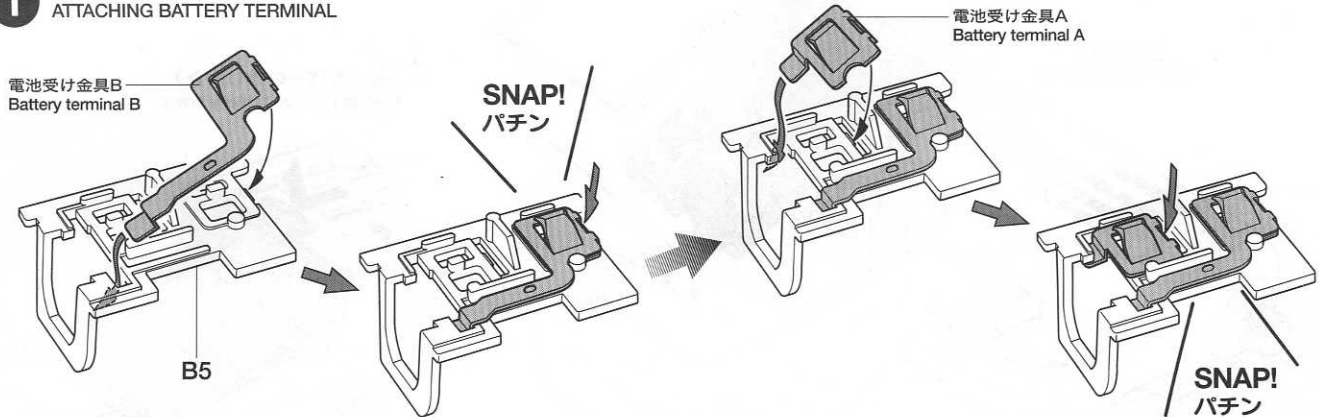
UM-3

UM-3

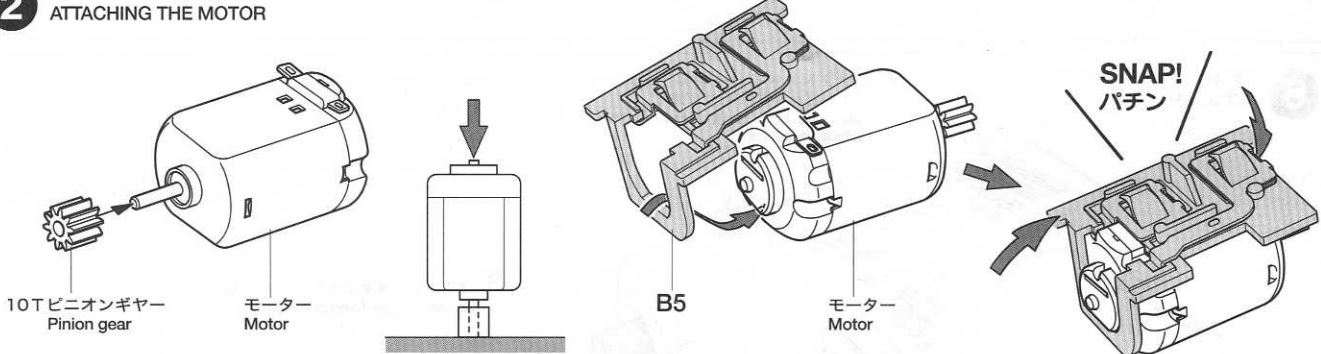
- カッターナイフ
Modeling knife



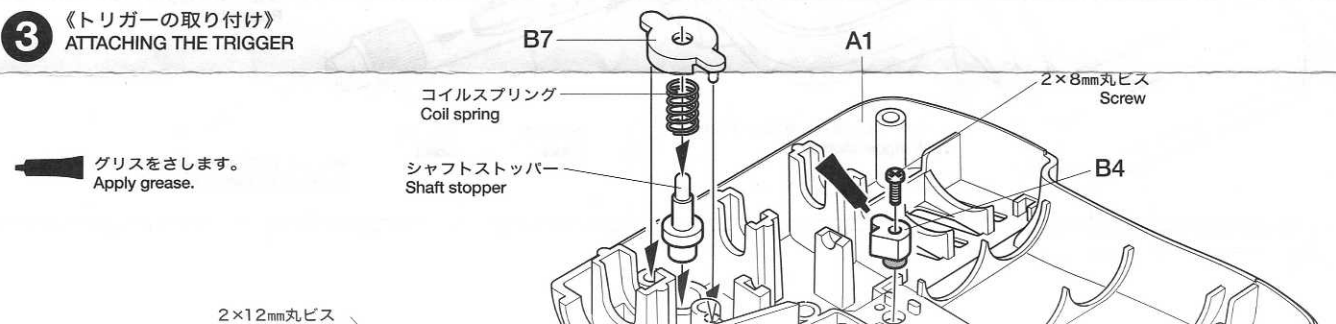
1 《電池受け金具の取り付け》 ATTACHING BATTERY TERMINAL

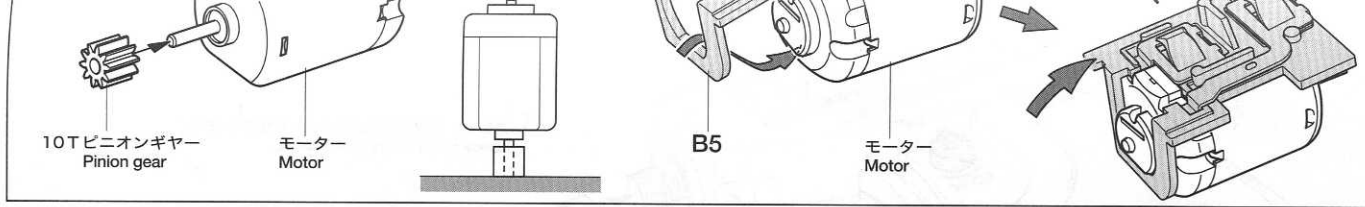


2 《モーターの取り付け》 ATTACHING THE MOTOR

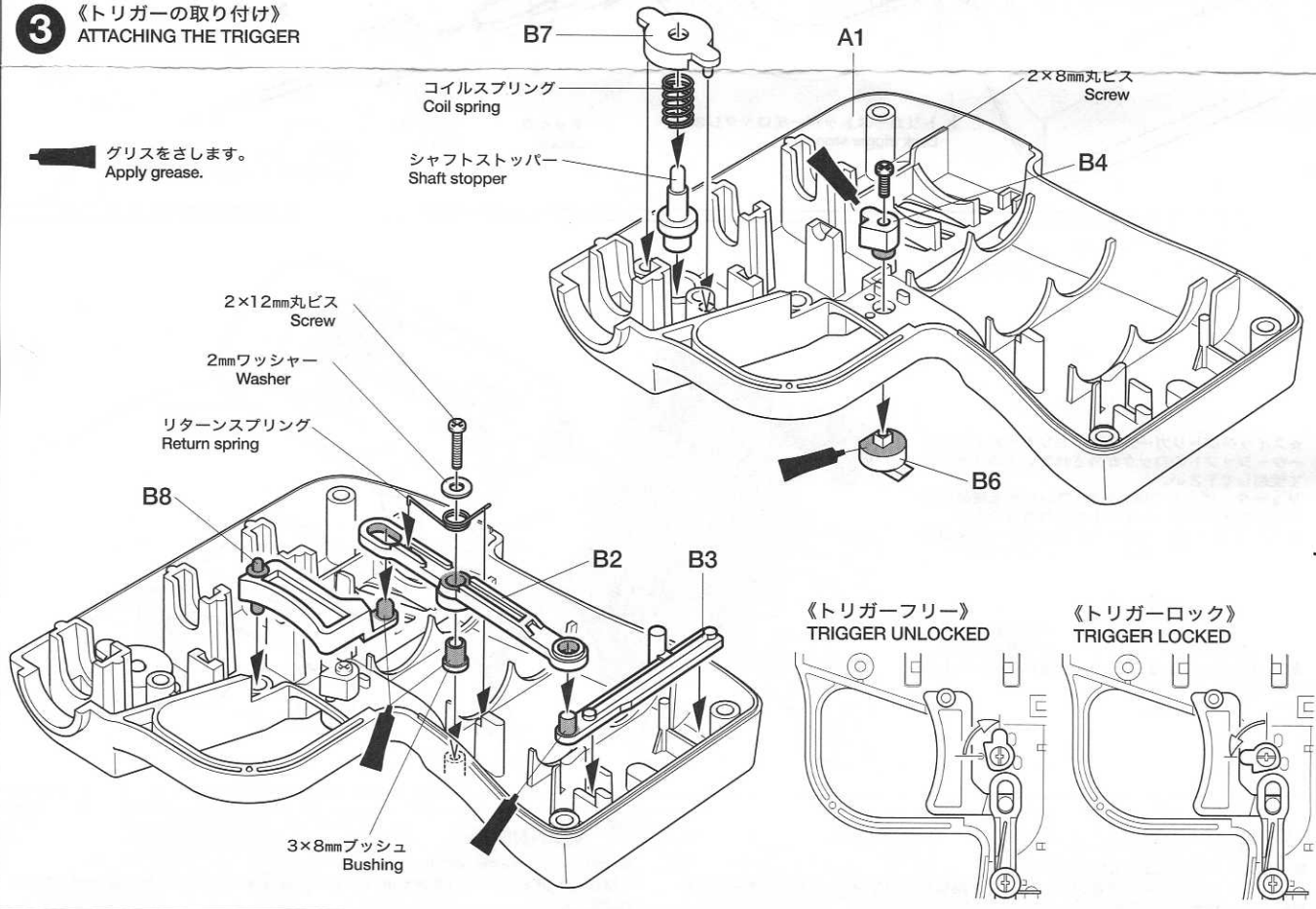


3 《トリガーの取り付け》 ATTACHING THE TRIGGER





3 《トリガーの取り付け》 ATTACHING THE TRIGGER



4 《シャフトの取り付け》 ATTACHING THE SHAFT

