

# SOLAR CAR KYOCERA SEV-5

ソーラーミニチュアシリーズNO.5  
ソーラーカー 京セラ・SEV-5



## ⚠ 注意

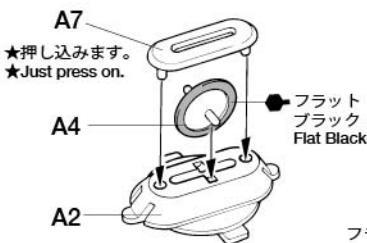
●組み立てる前に説明図をかからずお読み下さい。  
また、保護者の方もお読み下さい。●工具の使用には十分注意して下さい。特にニッパーやナイフなどの刃物によるケガ、事故に注意して下さい。●小さなお子様のいる場所での作業はしないで下さい。工具にさわったり、小さな部品やビニール袋を口に入れるなどの危険な状況が考えられます。●ソーラーパネルをわると手を切るなどケガの原因になりますので注意してあつかってください。

## ⚠ CAUTIONS

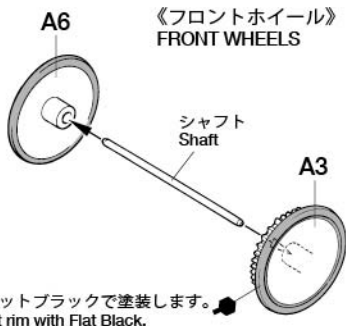
●Read carefully and fully understand the instructions before assembly. A supervising adult should also read the instructions if a child assembles the model.  
●This kit requires tools with sharp edges. Extra care should be taken with these tools to avoid injury.  
●Keep out of reach of small children. Children must not be allowed to suck any part, or pull vinyl bag over the head.  
●Be careful not to touch damaged solar panel as it may cause personal injury.

A部品	1枚	ボディ	1個	シャーシ	1個
バッテリーカバー	1個	2×8☐タッピングビス	1本	ステッカー	1枚
シャフト	1本	ソーラーバッテリーとモーター (配線済み)			1組

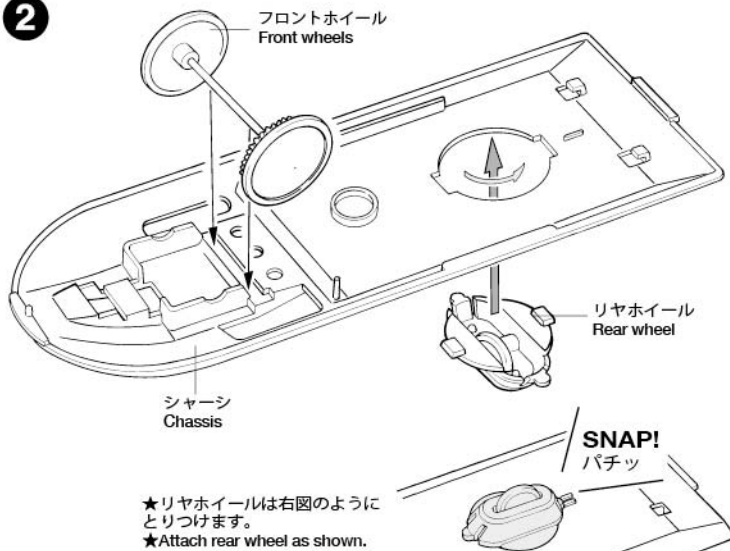
## 1 《リヤホイール》 REAR WHEEL



## 《フロントホイール》 FRONT WHEELS



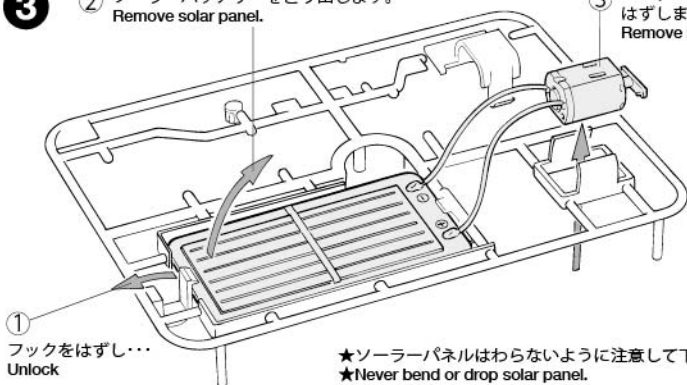
## 2



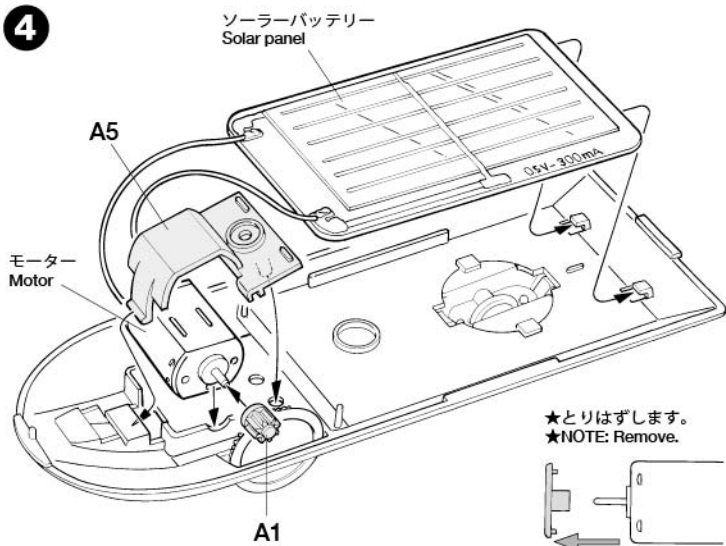
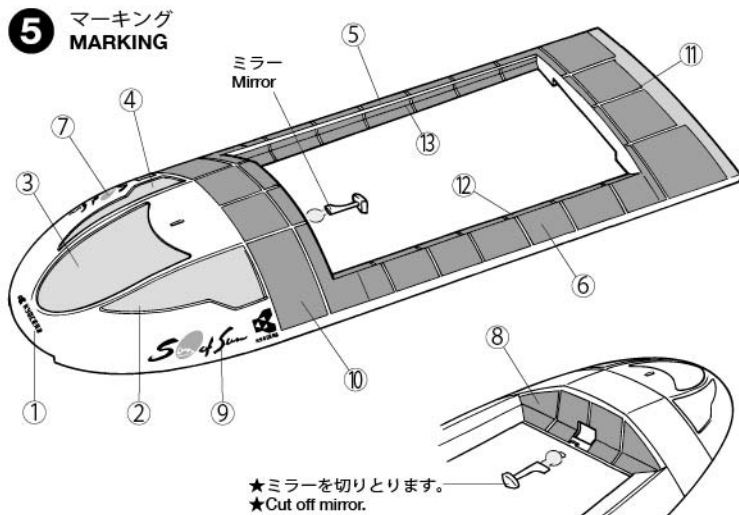
## 3

② ソーラーバッテリーをとり出します。  
Remove solar panel.

③ モーターをはずします。  
Remove motor.



4

5 マーキング  
MARKING

6

