

solar car assembly kit

ソーラー工作シリーズNo.12

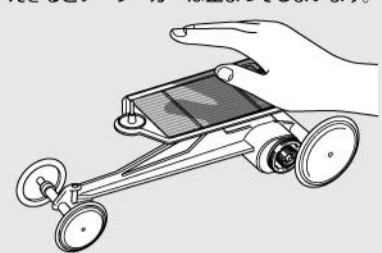
ソーラーカー工作セット



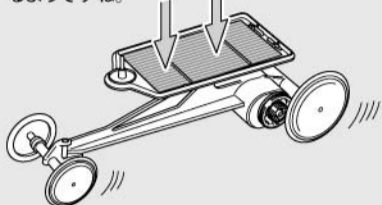
《ソーラーパネルについて》

ソーラーパネルは、光が当たると電気を起こす働きがあります。それでは本当に光で電気が起きているかソーラーカーでためしてみましよう。

●ソーラーパネルに当たっている光を手でさえぎるとソーラーカーは止まってしまいます。



●手をどけて光が当たると、ソーラーカーが動き出しました。やはり光で電気が起きているようですね。



《光の強さ》

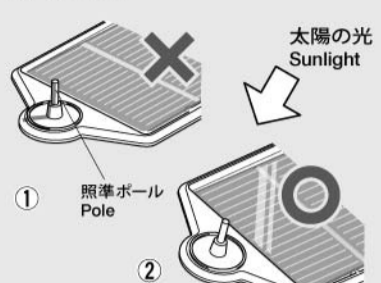
晴天の時に自分の影が濃く、くっきり出ている時が一番良い走行状態です。

	晴天 Clear		走ります。 Runs smoothly.	約80,000～100,000 lux
	薄曇り Partly cloudy		ゆっくり走ります。 Runs slowly.	約30,000～80,000 lux
	曇り Cloudy		走りません。 Does not move.	約20,000～30,000 lux
	蛍光灯 Fluorescent lamp		走りません。 Does not move.	光源から約1.8mのところ 約500～1,000lux

《太陽の方向へ正しく向けよう》

ソーラーパネルは正しく太陽に向いていますか？正しく太陽の方向へ向いているほどたくさん電気が起きます。

①ソーラーパネルの先にある照準ポールに影が出来ているときは、正しく太陽に向いていないときです。



②照準ポールに影が出来ないように、ソーラーパネルを動かして調整しましょう。

《About the Solar Panel》

The solar panel converts solar energy into electricity. Watch this happen first-hand with the Solar car.

● Shade the panel from sunlight with your hand. The Solar car will stop running.
● Let the panel receive sunlight. The Solar car runs again and this means the panel generates electricity for the motor.

《Intensity of Light》

The best running condition is a sunny day when you can clearly see your own shadow.

《Adjusting Panel Angle》

If the solar panel receives sunlight at the optimum angle, more electricity is generated.

① If the pole casts a shadow, then the solar panel is not at the optimum angle.
② Adjust the panel angle so that the pole

■ソーラーパネルの仕様 / Solar Panel Spec

最大電圧 (Maximum Voltage) : 0.5V

最大電流 (Maximum Current) : 1.5A

※快晴時、垂直に太陽に向けた時。

READ BEFORE ASSEMBLY

注意 ●このキットは組み立て式です。作る前に説明図をよく読み、内容を理解してから組み立ててください。また、小学生などの低年齢の方が組み立てるときは、保護者の方もお読みください。
●工具の使用には十分注意してください。特にニッパーやナイフなど刃物によるケガや事故に注意してください。
●小さなお子様のいる場所での作業はしないでください。工具にさわったり、パーツやビニール袋を口に入れるなどの危険な状況が考えられます。プラくずもきちんとかたつけてください。
●部品の切り取りはニッパーなどを使い、とがった切りあとがないようにしてください。
●金属部品やモーター端子には先端が鋭いものがあります。ケガに注意し取り付けてください。

CAUTION ●Read and fully understand the instructions prior to commencing assembly. The supervising adult should also read the instructions if a child is assembling the model.
●When assembling the kit, tools including knives are used. Extra care should be taken to prevent personal injury.
●Keep out of reach of small children. Children must not be allowed to put any parts or packaging material in their mouths. Sensibly dispose of the left over parts immediately.
●Remove plastic parts from sprue using a cutting tool so no sharp or jagged edges remain.
●Care should be taken with the metal parts contained in the kit, as they could have sharp points and/or edges.

RECOMMENDED TOOLS

《組み立てる前に用意する物》
ITEMS REQUIRED FOR ASSEMBLY

+ドライバー (L)
+ Screwdriver (large)



ニッパー
Side cutters



ナイフ
Modeling knife



TECH TIPS

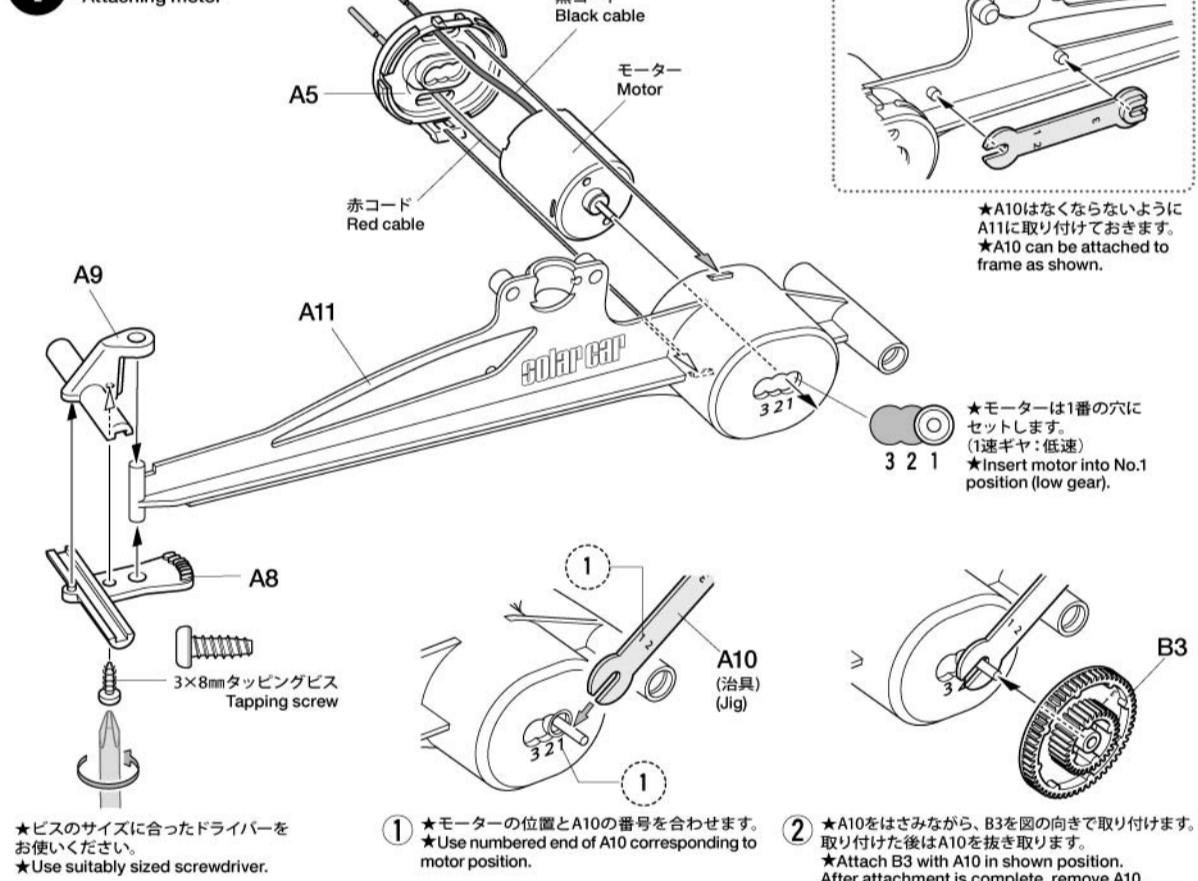
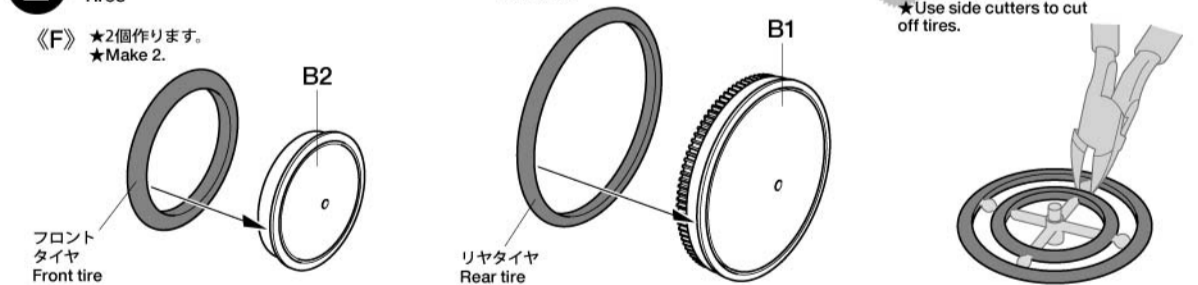
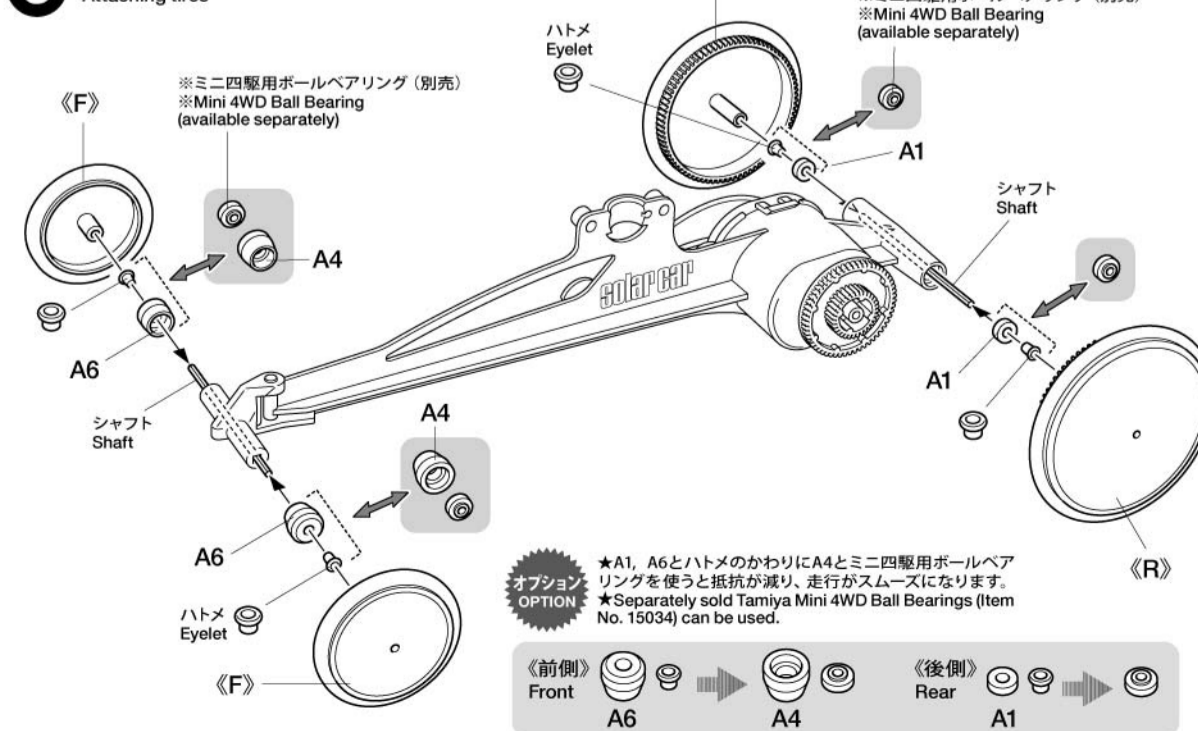


★ニッパーで切り取り・・・
★Cut off using side cutters.

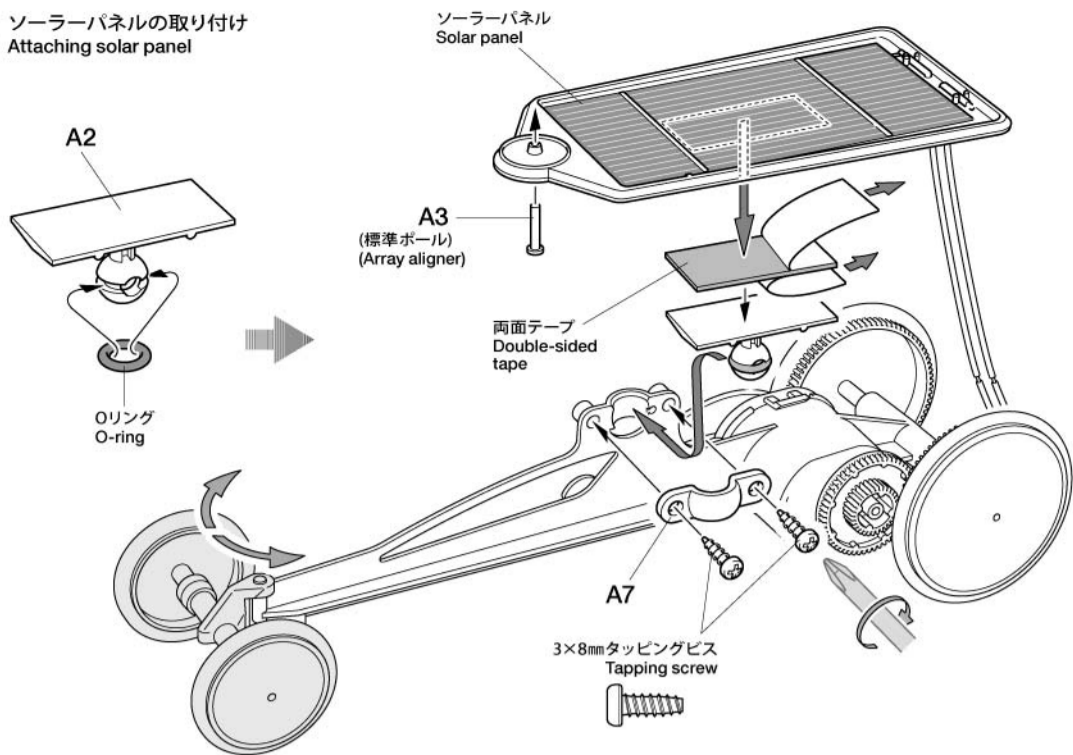


★ナイフできれいにします。
★Remove excess plastic using a modeling knife.

《使わない部品》…………… B3×1, ハトメ ×1
Not used

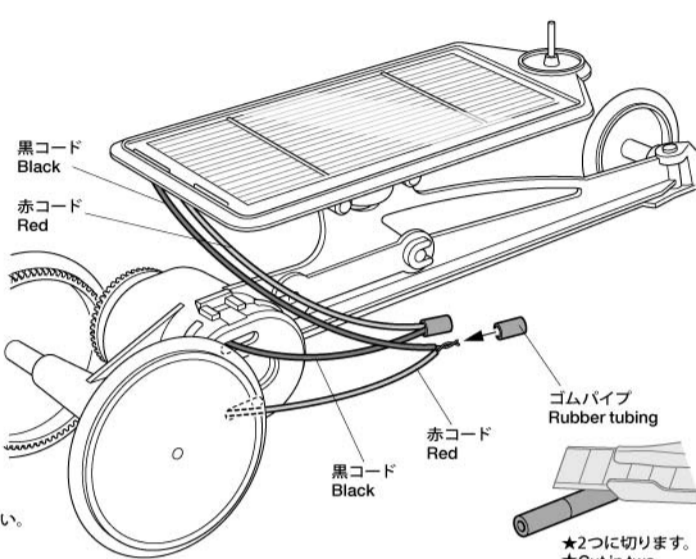
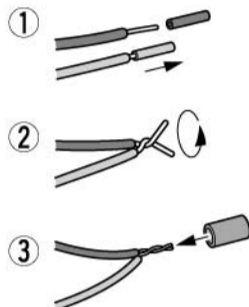
1 モーターの取り付け
Attaching motor2 タイヤの組み立て
Tires3 タイヤの取り付け
Attaching tires

4 ソーラーパネルの取り付け Attaching solar panel



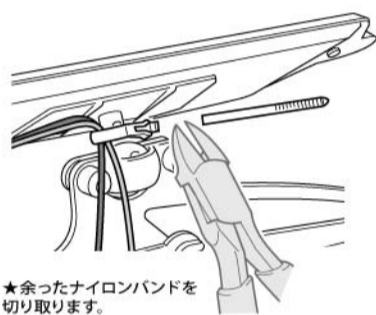
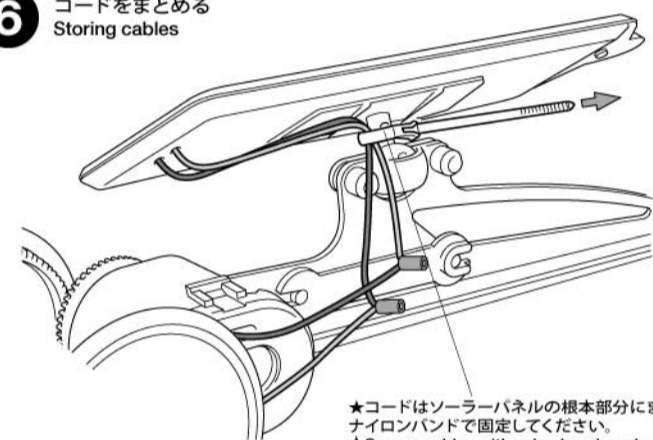
5 コードの接続 Connecting cables

★コードは赤コードと黒コード、黒コードと赤コードをつないでください。
★Connect black cable to red, and red to black.



★コードを接続した後、太陽光を当て正しく動くか確認してください。ソーラーカーを動かすには約30,000lux以上が必要です。
★After connecting cables, test using a light source.

6 コードをまとめる Storing cables



★コードはソーラーパネルの根本部分にまとめ、ナイロンバンドで固定してください。
★Secure cables with nylon band as shown.

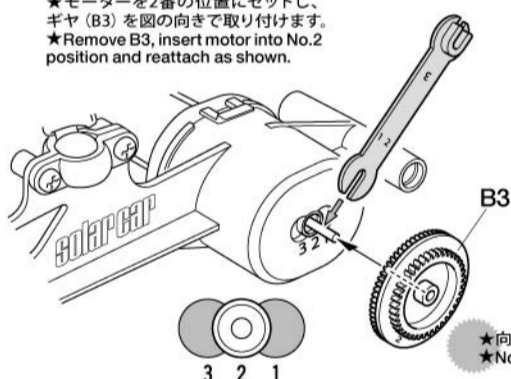
★余ったナイロンバンドを切り取ります。
★Cut off excess.

《速さを変えてみよう》 Adjusting gears

★ソーラーパネルのパワーが強くなる快晴時(光の強い所)で試してみよう。
★For optimum results, test adjusted gears in locations with a strong light source.

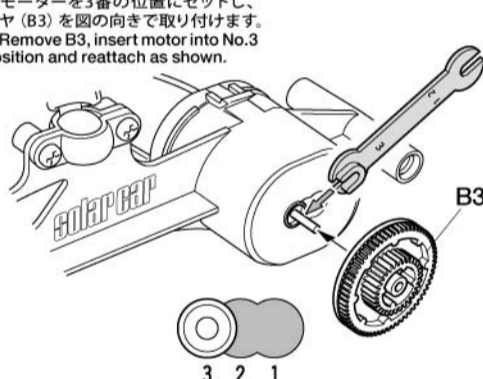
2速ギヤ (中速) No.2 Gear (middle gear)

★モーターを2番の位置にセットし、ギヤ(B3)を図の向きで取り付けます。
★Remove B3, insert motor into No.2 position and reattach as shown.



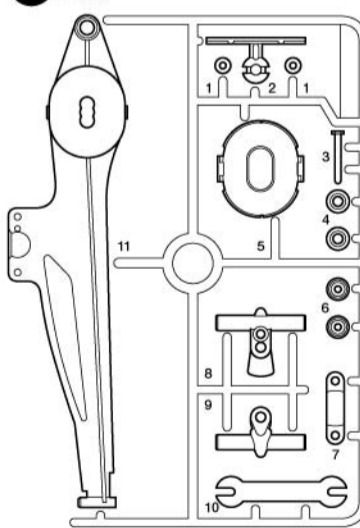
3速ギヤ (高速) No.3 Gear (high gear)

★モーターを3番の位置にセットし、ギヤ(B3)を図の向きで取り付けます。
★Remove B3, insert motor into No.3 position and reattach as shown.

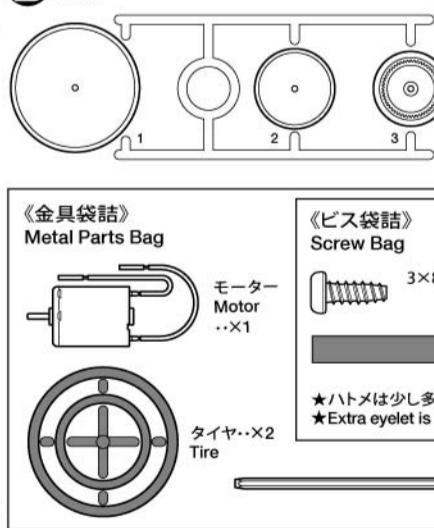


PARTS

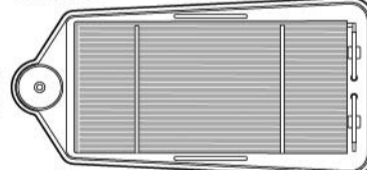
A 部品...×1 Parts



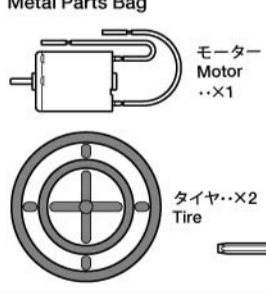
B 部品...×2 Parts



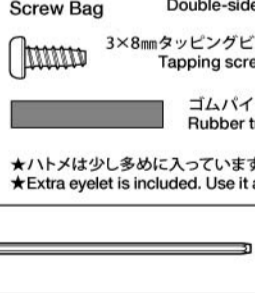
ソーラーパネル...×1 Solar panel



《金具袋詰》 Metal Parts Bag



《ビス袋詰》 Screw Bag



★ハトメは少し多めに入っています。予備として使ってください。
★Extra eyelet is included. Use it as spare.

部品請求について

For use in Japan only!

★部品をなくしたり、こわした方は、このステッカーがはられたカスタマーサービス取次店でご注文いただけます。また、当社カスタマーサービスに直接ご注文する場合は、右記の方法でご注文することができます。詳しくは当社カスタマーサービスまでお問い合わせください。



①《郵便振替のご利用法》
郵便局の払込用紙の通信欄に下のリストを参考に ITEM番号、スケール、製品名、部品名、部品コード、数量を必ずご記入ください。振込住所欄にはお電話番号もお書きいただき、口座番号・00810-9-1118、加入者名・(株)タミヤでお振込ください。

②《代金引換のご利用法》
パーツ代金に加えて代引き手数料(315円)をご負担いただければ、電話またはホームページより代金引換によるご注文をお受けいたします。

③《タミヤカードのご利用法》
タミヤカードをご利用の場合、代金はご指定金融機関の口座引き落としとなります。ご注文は電話またはホームページよりお受けいたします。

《住所》 〒422-8610 静岡県駿河区恩田原3-7
株式会社タミヤ カスタマーサービス係

《お問い合わせ電話番号》
静岡 054-283-0003
東京 03-3899-3765 (静岡へ自動転送)

《カスタマーサービスアドレス》
http://tamiya.com/japan/customer/cs_top.htm



ソーラーカー工作セット ITEM 76012

★価格は2013年6月現在のものです。予告なく変更となる場合があります。

部品名	税込価格	本体価格	送料	部品コード
A/パーツ	598円	(570円)	-	19007240
B/パーツ(1枚)	388円	(370円)	-	10007139
タイヤ(2枚)	283円	(270円)	-	19807010
シャフト(60mm・4本)	189円	(180円)	-	19807038
ビス袋詰	273円	(260円)	-	19407097
説明図	315円	(300円)	-	11057335
SP.595ナイロンバンド(10本)	157円	(150円)	80円	50595
ソーラーモーター-01	1,029円	(980円)	240円	76004
ソーラー(150mA/0.5V-1500mA)	1,680円	(1,600円)	390円	76009

AFTER MARKET SERVICE CARD
When purchasing replacement parts, please take or send this form to your local Tamiya dealer so that the parts required can be correctly identified. Please note that specifications, availability and price are subject to change without notice.

Parts code	ITEM 76012
19007240A Parts
10007139B Parts (1pc.)
19807010Tire (2pcs.)
1980703860mm Shaft (4pcs.)
19407097Screw Bag
11057335Instructions
50595Nylon Band w/Metal Hook (10pcs.)
76004Solar Motor 01
76009Solar Panel 0.5V-1500mA



www.tamiya.com

76012 Solar Car Kit (11057335)