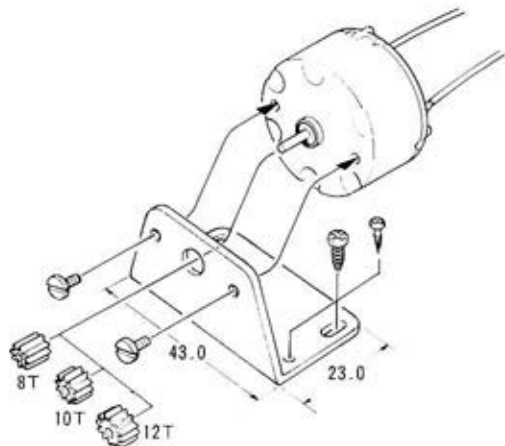


tamiya solar motor 02

MABUCHI RF-500TB ソーラーモーター02



ソーラーバッテリーのパワーが弱くても動きやすいモーターです。低回転で電力の消費量が少なく、軽いものをゆっくり動かす工作に適しています。

使用電圧 0.4V~1.5V



警告：本製品は、
1.5V以下の電圧で動作します。
1.5V以上の電圧で動作すると、
モーターが破損する可能性があります。

電圧 [V]	電流 [A]	回転数 [rpm]
0.5	0.025	380
1.5	0.03	1280

表内数値は無負荷時の標準値です。

★製品の仕様は予告なく変更される場合があります。

ソーラー工作シリーズ

0.5V-1200mAh
ソーラーバッテリー

1.5V-400mAh
ソーラーバッテリー

ソーラー
モーター01

