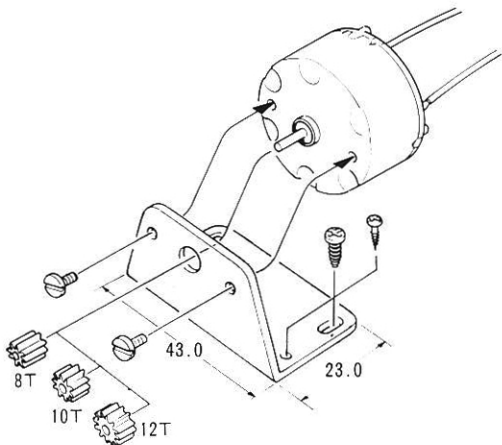


# tamiya solar motor 02

MABUCHI RF-500TB ソーラーモーター02



曇りの日や室内などソーラーバッテリーのパワーが弱くてもよく動くモーターです。低回転で電気の消費量が少なく、軽いものをゆっくり動かす工作に適します。

使用電圧 0.4V~1.5V

電 圧 [V]	電 流 [A]	回 転 数 [rpm]
0.5	0.025	380
1.5	0.03	1280

表内数値は無負荷時の標準値です。

## ソーラー工作シリーズ

0.5V-1200mAh  
ソーラーバッテリー

1.5V-400mAh  
ソーラーバッテリー

ソーラー  
モーター01

