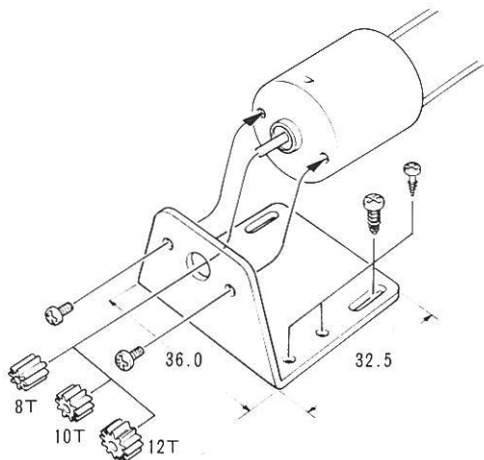


tamiya solar motor 01

MABUCHI RF-270RH ソーラーモーター-01



高回転・ハイパワー型のソーラーモーターです。ソーラーバッテリーの電力が大きければ大きいほど回転が上がり、工作などをパワフルに動かすことができます。

使用電圧 0.4V~1.5V

電 圧 [V]	電 流 [A]	回転数 [rpm]
0.5	0.1	1430
1.5	0.12	4500

表内数値は無負荷時の標準値です。

ソーラー工作シリーズ

0.5V-1200mAh
ソーラーバッテリー

1.5V-400mAh
ソーラーバッテリー

ソーラー
モーター-02

