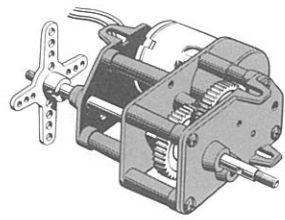


# High Power Gear Box H.E.

テクニクラフトシリーズNO.3

"HIGH EFFICIENCY"

## ハイパワーギヤーボックスHE

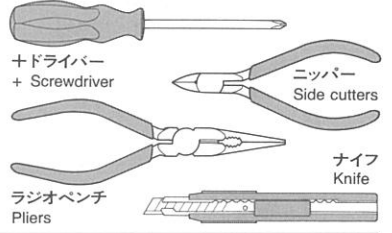


- 注意** ●作る前に説明図をよくお読み下さい。また、保護者の方も必ずお読み下さい。
- 工具の使用には十分注意して下さい。
  - グリスが誤って目や口に入ったときは、すぐに大量の水で洗い流し、医師に相談して下さい。
  - 小さなお子様のいる場所での作業はおやめ下さい。工具にさわったり、パーツやビニール袋を口に入れるなどの危険な状況が考えられます。
  - 回転しているギヤーに手をふれないで下さい。
  - 回転しているシャフトを無理に押さえつけないで下さい。モーターが発熱し、やけどをする場合があります。

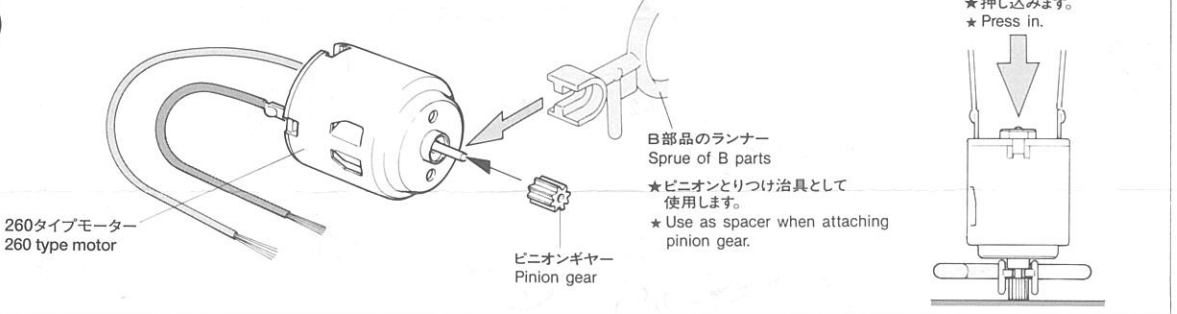
**WARNING:**  
This set contains small parts which may be hazardous to children under three.  
This toy is battery operated. Follow instructions for proper battery installation.  
This set contains parts which have sharp points and edges. Sand jagged edges before use.  
Keep fingers free from moving parts.  
Product may overheat during prolonged use.

**CAUTION:**  
Read instructions carefully before use. Assembly required. Tools not included.

### 《使用する工具》TOOLS RECOMMENDED



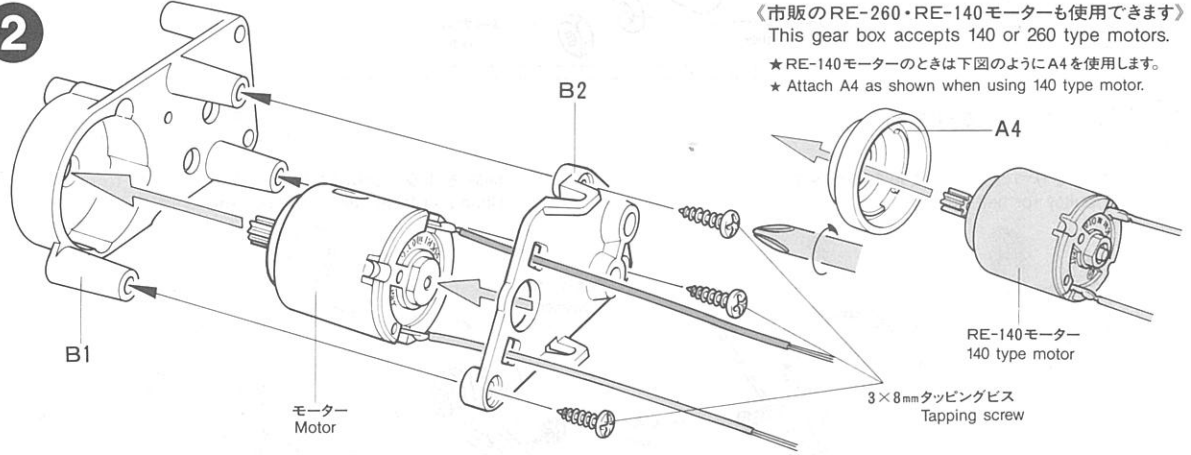
1



2

《市販のRE-260・RE-140モーターも使用できます》  
This gear box accepts 140 or 260 type motors.

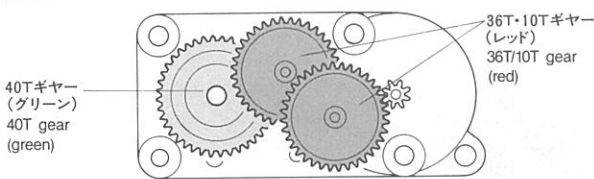
★RE-140モーターのときは下図のようにA4を使用します。  
★ Attach A4 as shown when using 140 type motor.



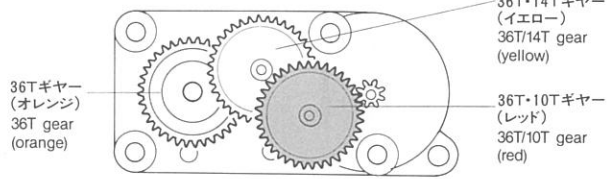
《使用するギヤーの組合せによって2種類のギヤーボックスができます。用途に応じて使いわけ下さい》

One of two gear ratios can be selected from the gears provided. Select one according to your application.

**A 64.8:1** 減速比  
Reduction ratio



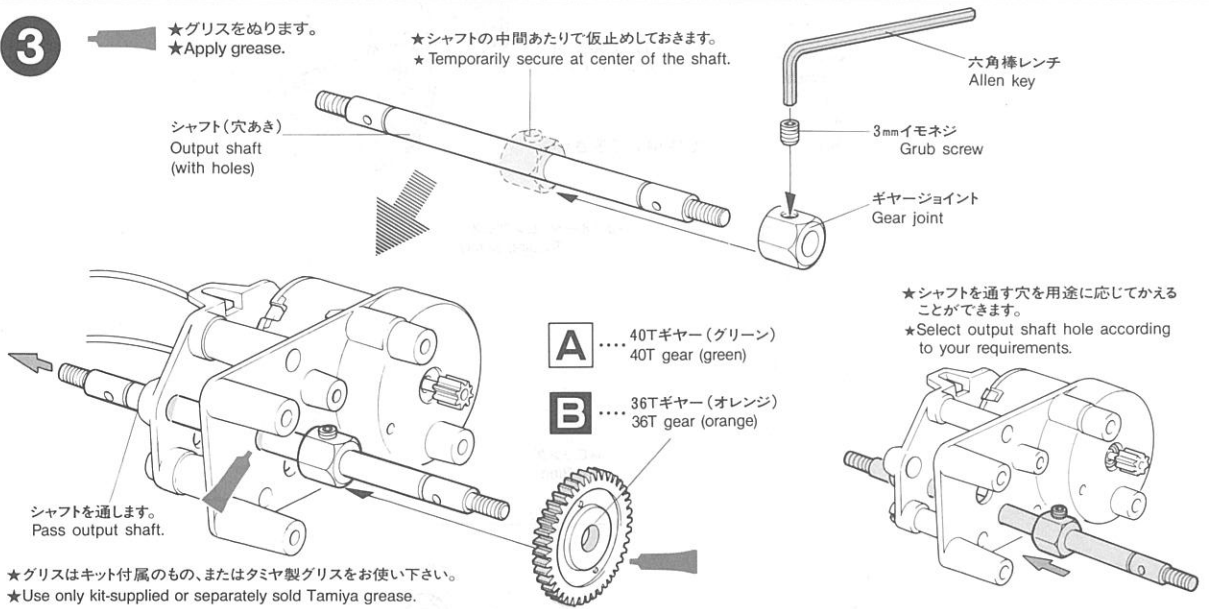
**B 41.7:1** 減速比  
Reduction ratio



3

★グリスをぬります。  
★ Apply grease.

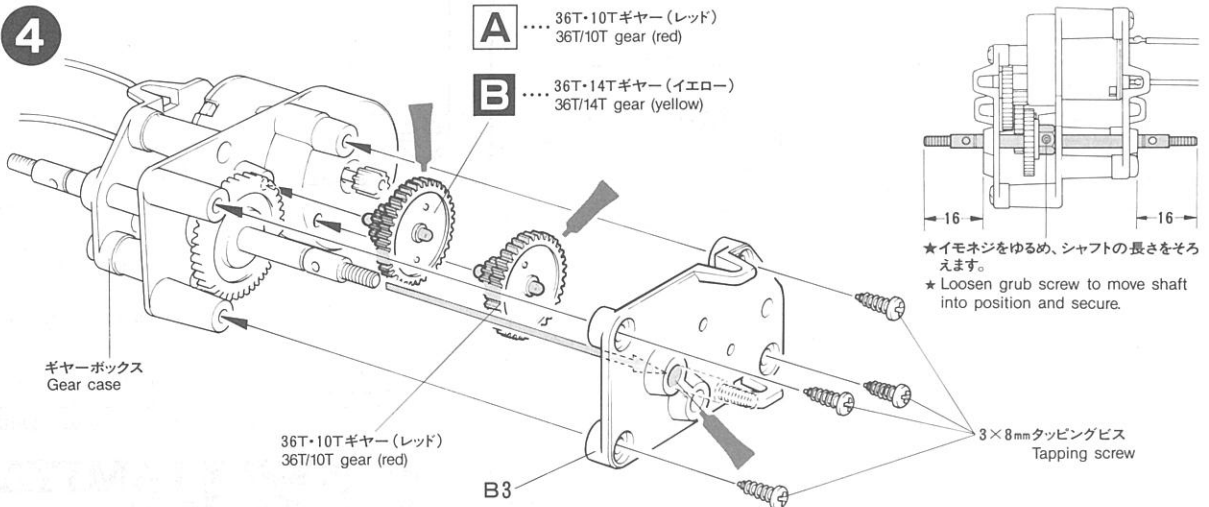
★シャフトの中間あたりで仮止めしておきます。  
★ Temporarily secure at center of the shaft.



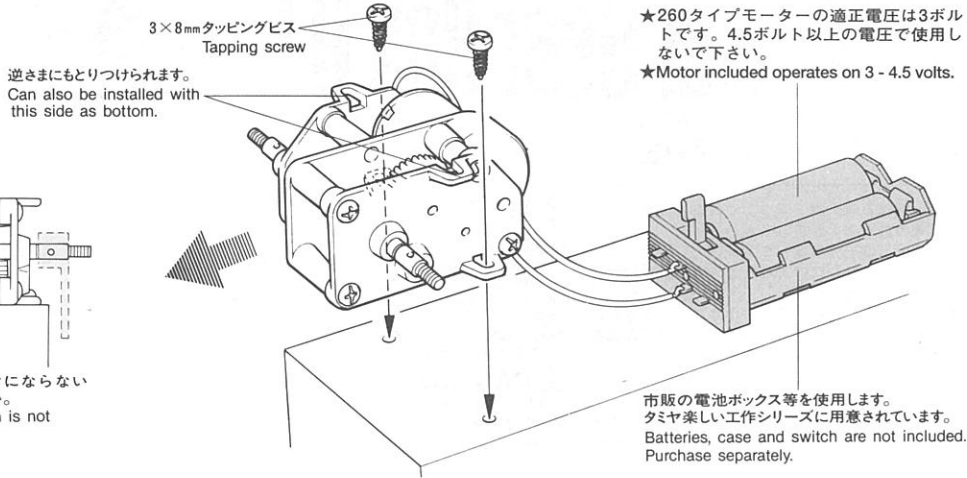
4

**A** ... 36T・10Tギヤー(レッド)  
36T/10T gear (red)

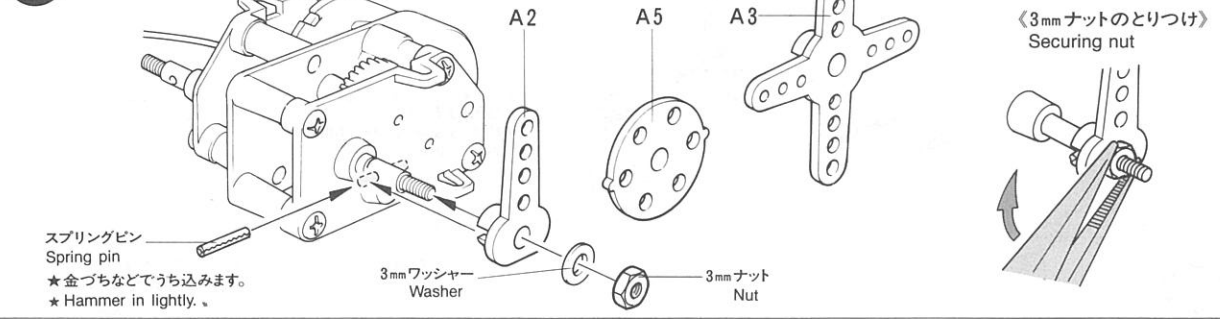
**B** ... 36T・14Tギヤー(イエロー)  
36T/14T gear (yellow)



5



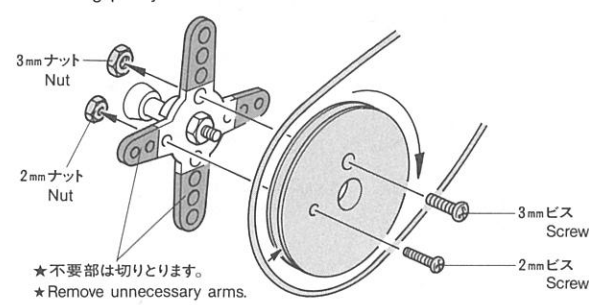
6



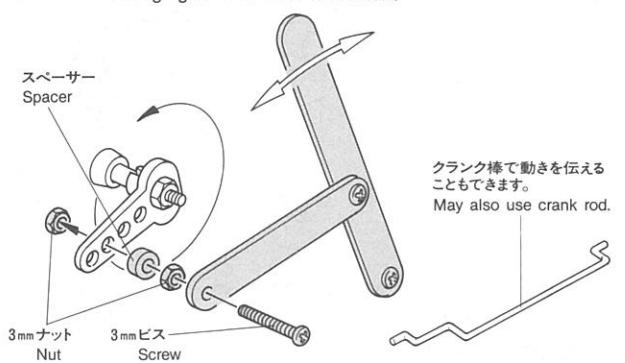
応用 APPLICATION

の部品はセットには含まれません。  
indicated parts are not included in kit.

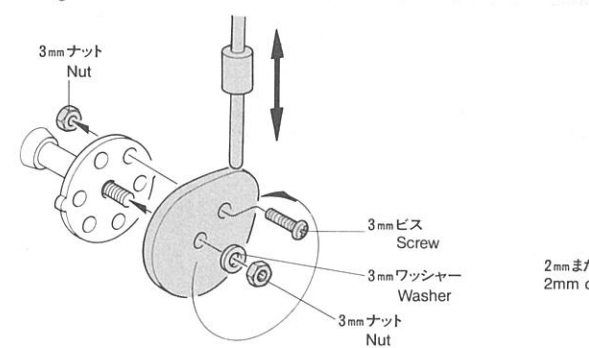
《プーリー等を取りつけ、ベルトで回転を伝える》  
Attaching pulley for belt drive



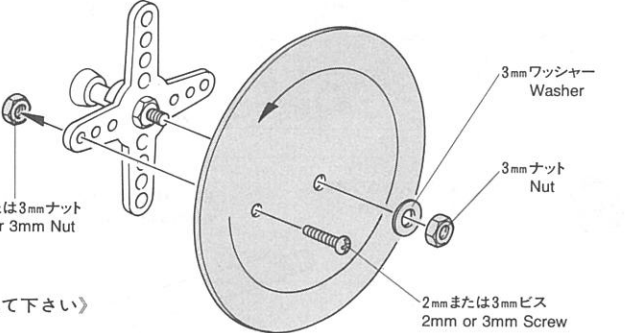
《回転をクランクにより直線運動で伝える》  
Changing to rectilinear movement



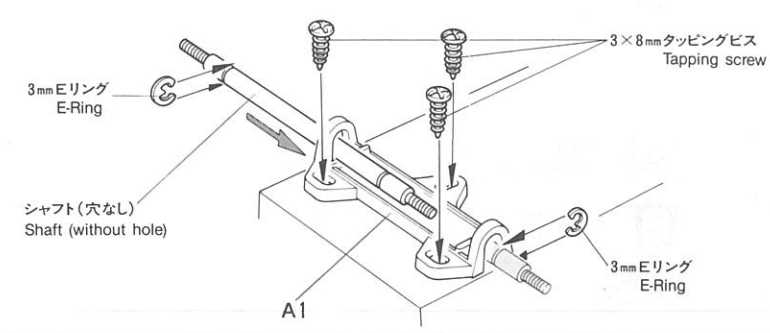
《カムを回転させ上下運動にして伝える》  
Using cam for vertical movement



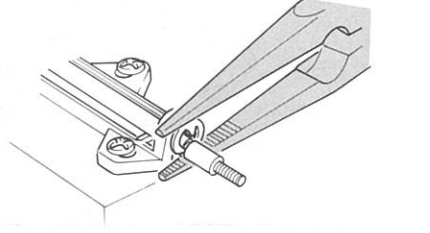
《円板等に回転を伝える》  
Rotating disk



《車を作る場合のフロントシャフト、または他の回転部として使用して下さい》  
Use extra shaft as front axle for car, etc.



《Eリングのはめこみ方》  
Attaching E-Ring



80 45 14 7.5 6.5 29.5 8.5 13.5 6.5 40 60

ギヤ比	41.7:1	64.8:1
最高効率時の出力軸の回転トルク [mN・m]	約52.2	約76.9
最高効率時の1分間の出力軸の回転数 [r/min]	約242	約156

★260タイプモーター、3V電源使用時

《お問い合わせ番号》 静岡 054-283-0003  
東京 03-3899-3765 (静岡へ自動転送)  
営業時間/平日▶8:00-20:00 土、日、祝日▶8:00-17:00

**TAMIYA**  
株式会社タミヤ  
〒422-8610 静岡県駿河区恩田原3-7  
72003 High Power Gear Box H.E. (1055324)