

MECHANICAL SWIMMER (3IN1)



注意 ●このキットは組み立て式です。作る前に説明図をよく読み、内容を理解してから組み立ててください。また、小学生などの低年齢の方が組み立てるときは、保護者の方もお読みください。
●工具の使用には十分注意してください。特にニッパーやナイフなど刃物によるケガや事故に注意してください。
●グリスが誤って目や口に入ったときは、すぐに大量の水で洗い流し、医師に相談してください。
●小さなお子様がいる場所での作業はしないでください。工具にさわったり、パーツやビニール袋を口に入れるなどの危険な状況が考えられます。プラークもきちんとかたづけしてください。
●部品の切り取りはニッパーなどを使い、とがった切りあとがないようにしてください。
●金属部品やモーター端子には先端が鋭いものがあります。ケガに注意し取り付けてください。

CAUTION ●Read and fully understand the instructions prior to commencing assembly. The supervising adult should also read the instructions if a child is assembling the model.
●When assembling the kit, tools including knives are used. Extra care should be taken to prevent personal injury.
●Grease must not be inhaled or ingested. Keep away from eyes and skin. If accidental exposure occurs, immediately flush with water and seek medical attention.
●Keep out of reach of small children. Children must not be allowed to put any parts or packaging material in their mouths. Sensibly dispose of the left over parts immediately.
●Remove plastic parts from sprue using a cutting tool so no sharp or jagged edges remain.
●Care should be taken with the metal parts contained in the kit, as they could have sharp points and/or edges.

RECOMMENDED TOOLS

《組み立てる前に用意する物》

ITEMS REQUIRED FOR ASSEMBLY

R03/AAA/UM4
単4形電池 1本
1×1.5V R03/AAA/UM4

カッターナイフ
Modeling knife

+ドライバー (M)
+Screwdriver (medium)

ニッパー
Side cutters

TECH TIPS

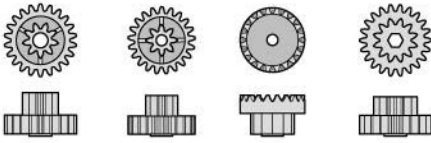
★ニッパーで切り取ります。
★Cut off using side cutters.

★カッターできれいにします。
★Remove excess plastic using a modeling knife.

1 ギヤの選択

Selecting gears

★使用するギヤを下图を参考に選び出してください。
★Refer to the illustrations below and select gears.

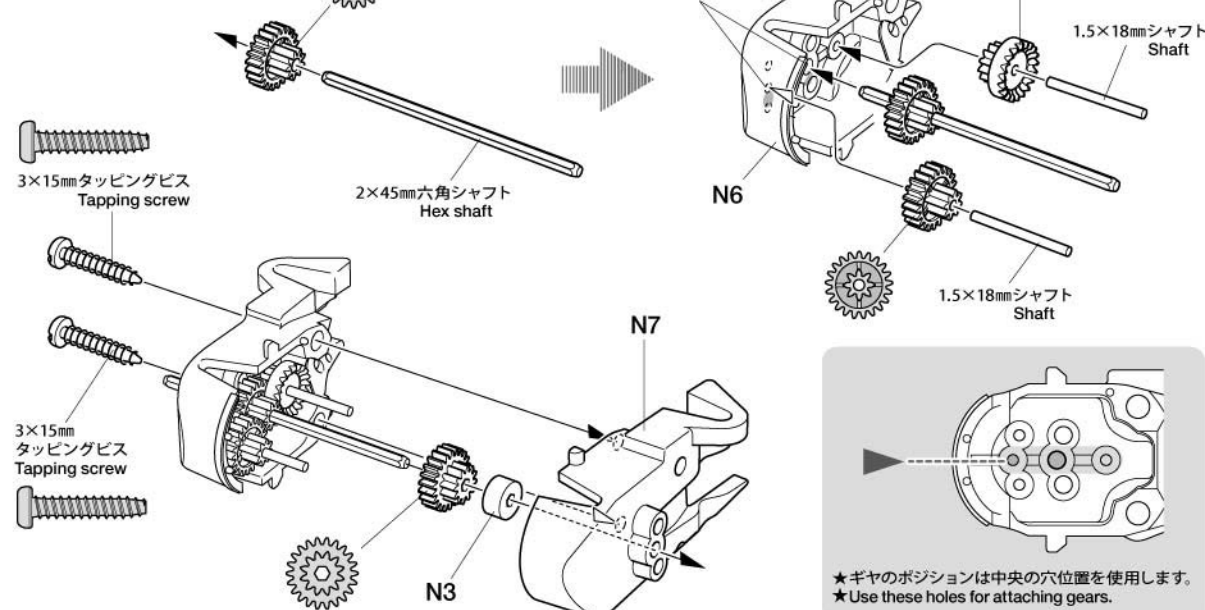


.....★不要ギヤ / ★Not used

2 ギヤボックスの組み立て

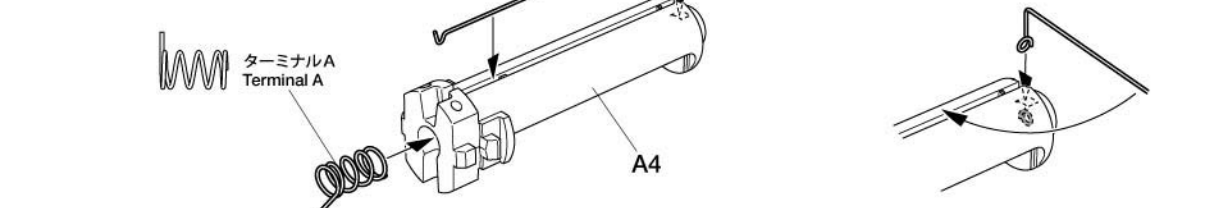
Gearbox assembly

★中央の穴位置を選びます。
★Refer to the diagram below for attachment positions.



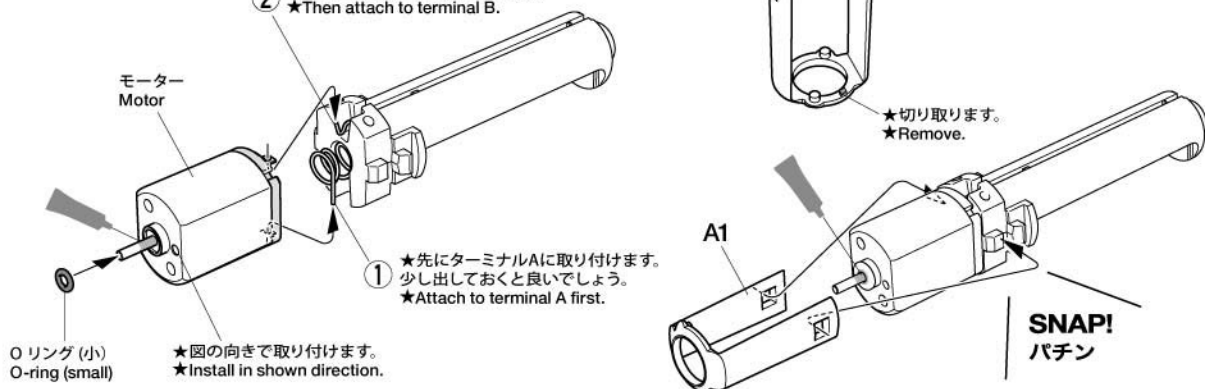
3 電池ケースの組み立て

Battery case assembly



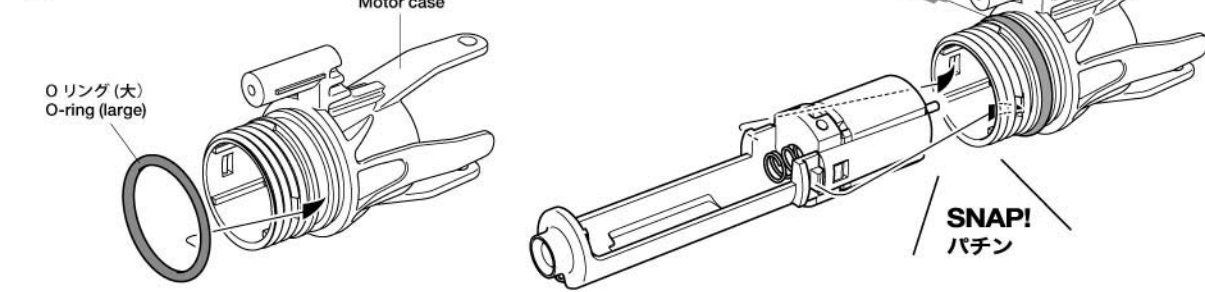
4 モーターの取り付け

Attaching motor



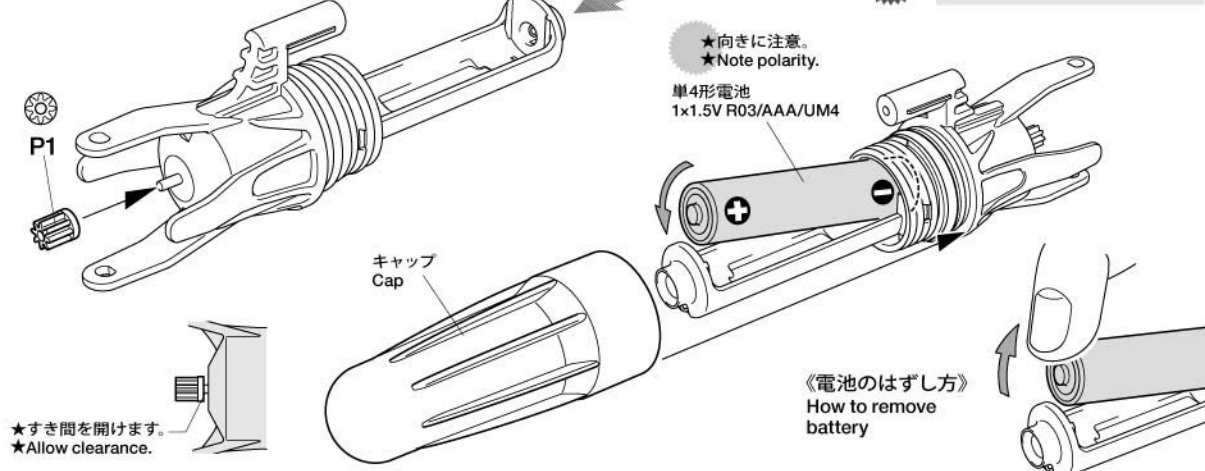
5 モーターケースの取り付け

Attaching motor case



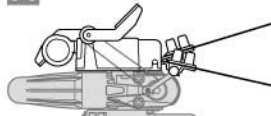
6 電池の取り付け

Installing battery

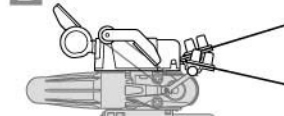


★組み立てを進める前に右の3タイプのどれか1つを選んでください。
★Select 1 of 3 swimming styles.

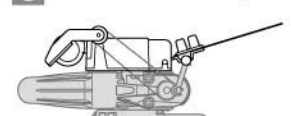
A クロール / Crawl



B 背泳ぎ / Backstroke

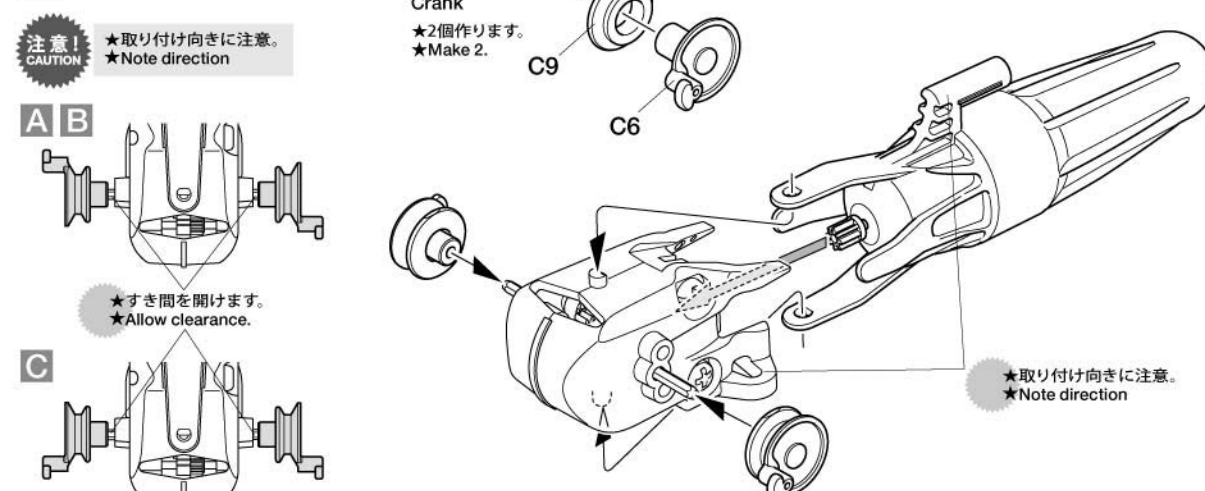


C バタフライ / Butterfly

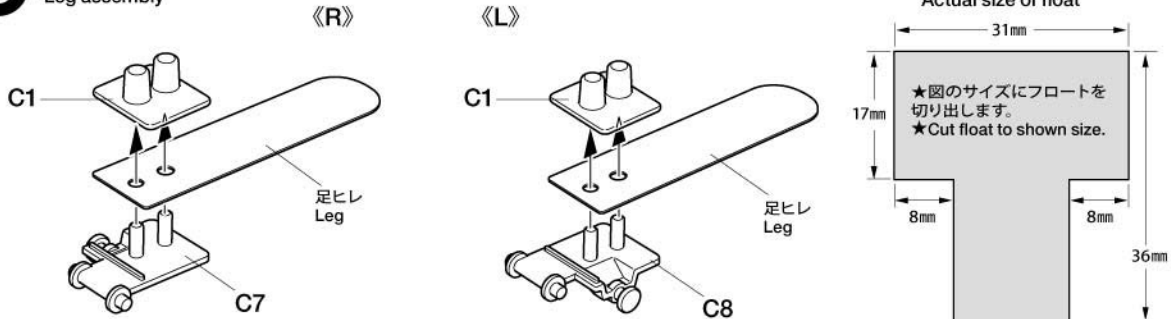


7 ギヤボックスの取り付け

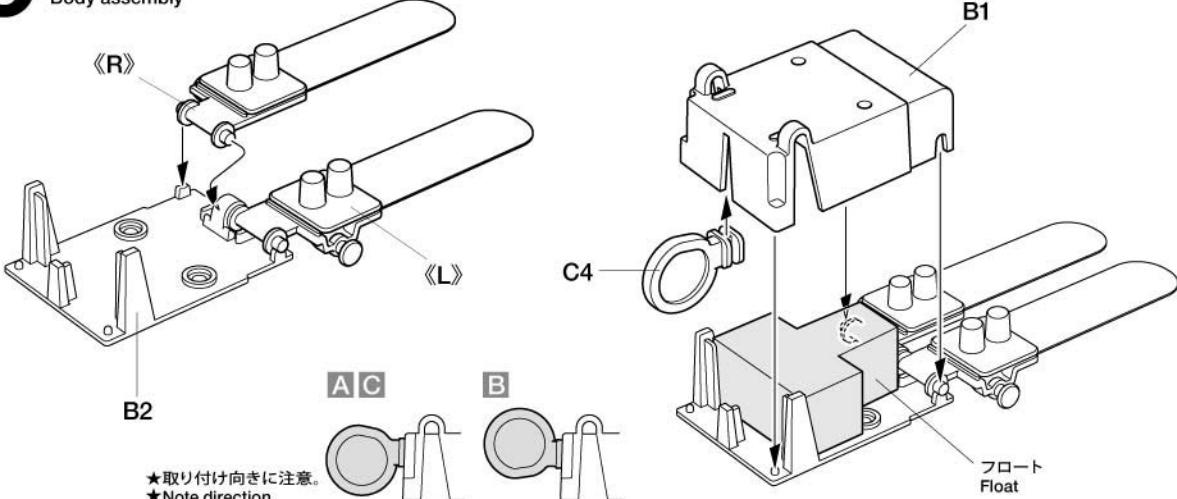
Attaching gearbox



8 足ヒレの組み立て Leg assembly



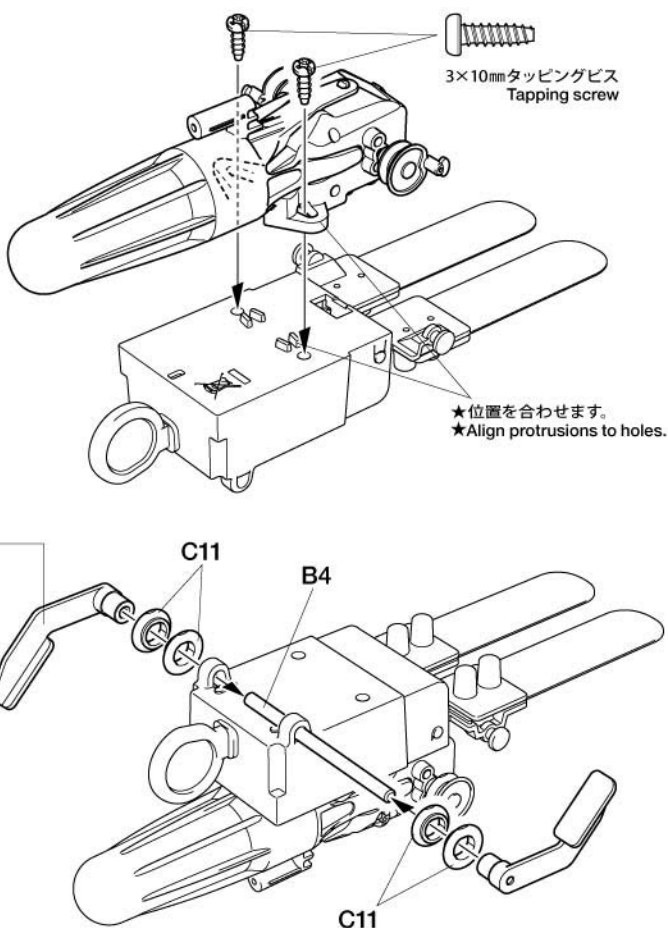
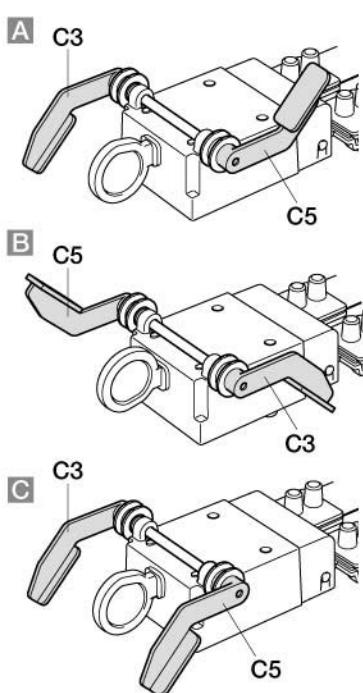
9 胴体の組み立て Body assembly



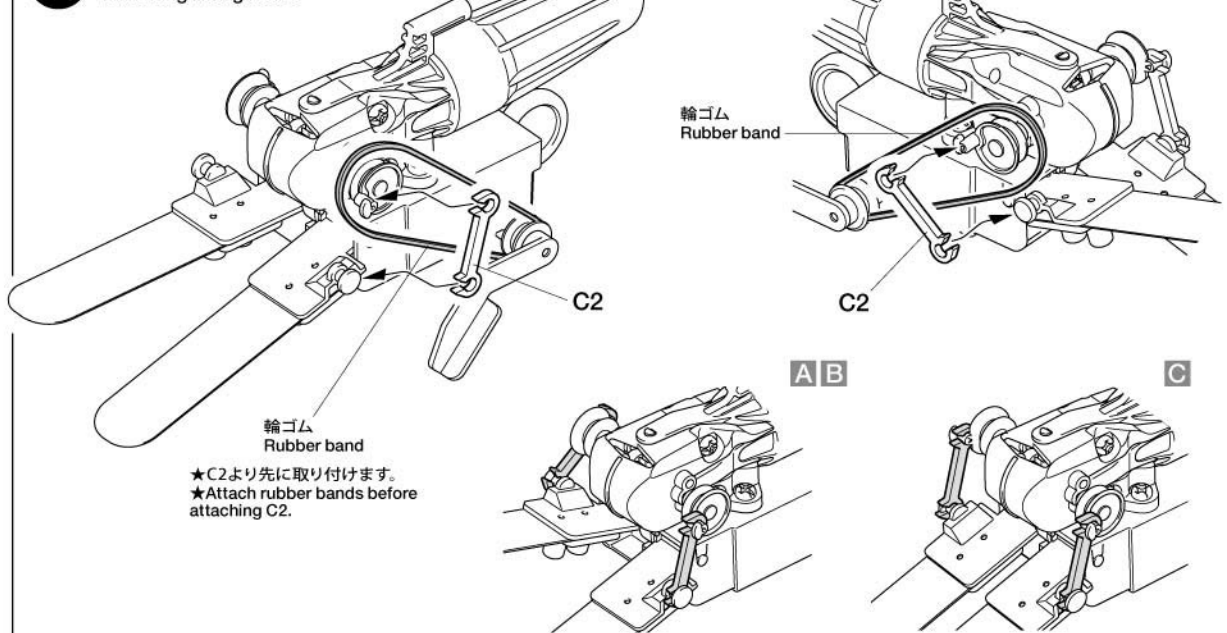
10 胴体の取り付け Attaching body

注意!
CAUTION!

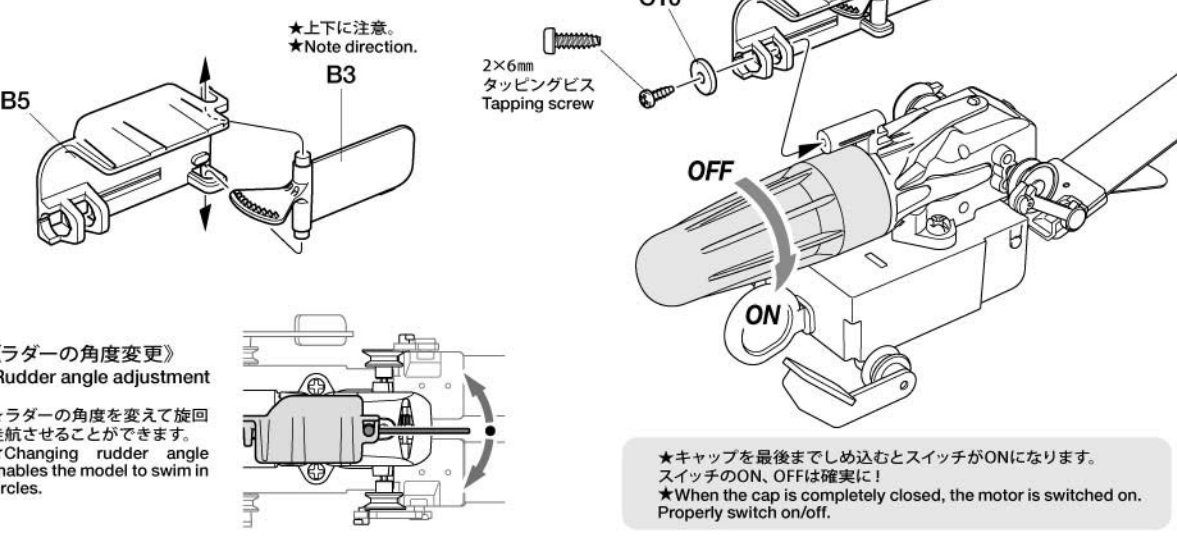
★下図を参考に、タイプに合った形の腕を取り付けます。
★Attach arms according to the swimming style.



11 リンクロッドの取り付け Attaching linkage rods



12 ラダーの取り付け Attaching rudder



PARTS

※不要部品があります。
※Extra parts are included.

A部品...×1 Parts 19007176	N部品...×1 Parts 19117034	キャップ...×1 Cap 10447171
B部品...×1 Parts 19007204	P部品...×1 Parts 19117033	モーターケース...×1 Motor case 10447171
C部品...×1 Parts 19007204	フロート...×1 Float	

ギヤ袋詰
Gear bag
19117033



金具袋詰 Metal bag	19407261	モーター...×1 Motor			
グリス...×1 Grease	足ヒレ...×2 Leg	輪ゴム...×2 Rubber band			
ターミナルA...×1 Terminal A	ターミナルB...×1 Terminal B	Oリング(小)・×1 O-ring (small)		Oリング(大)・×1 O-ring (large)	
ビス袋詰 Screw bag	1.5×18mmシャフト...×2 Shaft	2×6mm タッピングビス...×1 Tapping screw		3×15mm タッピングビス...×2 Tapping screw	3×10mm タッピングビス...×2 Tapping screw
	2×45mm六角シャフト...×1 Hex shaft				

遊ぶときの注意!

- スイッチを入れてもクランクが回らない時や、異音がある場合は、すぐにスイッチを切り、原因を調べてください。
- 回転しているクランクにさわらないでください。
- 回転しているクランクを押さえつけたり、止めたりしないでください。モーターが発熱する場合があります。
- クランクにからみついた糸くずや髪の毛などは、きれいに取り除いてください。モーターが発熱する場合があります。
- 海や池、沼などでは絶対に遊ばないでください。
- 電池の+、-を正しく入れてください。
- 電池を分解、加熱したり、火に投げ入れたりしないでください。発熱や液漏れ、破裂の原因になります。
- 使用後は、乾いた布等で水気を取り、必ず電池をはずしておきます。
- お湯(風呂など)で使用すると部品が変形したり、グリスが溶けるなどして内部が浸水する場合があります。

CAUTIONS WHEN OPERATING

- If cranks do not rotate with the switch on, or abnormal noises are heard, immediately turn off the switch and determine the cause.
- Do not touch any rotating areas, such as gear or shaft.
- Do not hinder rotation of cranks by force. This will result in motor heat buildup that can burn fingers etc.
- Foreign objects caught in cranks will hinder rotation, resulting in motor overheating. Remove such hindrances prior to operation.
- Never use the product in oceans, lakes, or ponds.
- Do not install batteries with correct polarity.
- Never short circuit, dismantle, heat or incinerate a battery, as it could overheat, leak or explode.
- Always dry the model with a cloth after use.
- Turn off the switch and remove batteries from the model after use.
- Running in hot/warm water may soften motor case or melt grease, resulting in water leakage inside.

●万一不良、不足部品などありました場合は、当社カスタマーサービスまでご連絡ください。

《お問い合わせ番号》 静岡 054-283-0003
東京 03-3899-3765 (静岡へ自動転送)
営業時間/平日▶8:00~20:00 土、日、祝日▶8:00~17:00

TAMIYA

71126 Mechanical Swimmer (11057303)