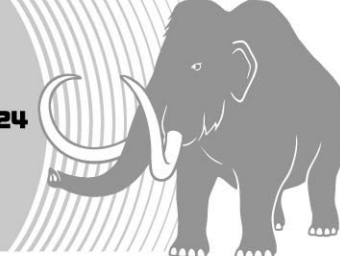


MECHANICAL MAMMOTH

ロボクラフトシリーズ No.24
メカ・マンモス
(首振り走行タイプ)



注意 ●このキットは組み立て式です。作る前に説明図をよく読み、内容を理解してから組み立ててください。また、小学生などの低年齢の方が組み立てるときは、保護者の方もお読みください。
●工具の使用には十分注意してください。特にニッパーやナイフなど刃物によるケガや事故に注意してください。
●グリスが誤って目や口に入ったときは、すぐに大量の水で洗い流し、医師に相談してください。
●小さなお子様のいる場所での作業はしないでください。工具にさわったり、パーツやビニール袋を口に入れるなどの危険な状況が考えられます。プラクズもきちんとかたづけしてください。
●部品の切り取りはニッパーなどを使い、とがった切りあとがないようにしてください。
●金属部品やモーター端子には先端が鋭いものがあります。ケガに注意し取り付けてください。
●遊ばないときは必ず電池をはずしてください。

CAUTION ●Read and fully understand the instructions prior to commencing assembly. The supervising adult should also read the instructions if a child is assembling the model.
●When assembling the kit, tools including knives are used. Extra care should be taken to prevent personal injury.
●Grease must not be inhaled or ingested. Keep away from eyes and skin. If accidental exposure occurs, immediately flush with water and seek medical attention.
●Keep out of reach of small children. Children must not be allowed to put any parts or packaging material in their mouths. Sensibly dispose of the left over parts immediately.
●Remove plastic parts from sprue using a cutting tool so no sharp or jagged edges remain.
●Care should be taken with the metal parts contained in the kit, as they could have sharp points and/or edges.
●Remove battery from the model after use.

RECOMMENDED TOOLS

《組み立てる前に用意する物》
ITEMS REQUIRED FOR ASSEMBLY

- R6/AA/UM3 単3形電池 1.5V R6/AA/UM3 battery
- ★ニッケル水素電池は使用できません。
★Do not use Ni-MH battery.
- カッターナイフ Modeling knife
- +ドライバー (付属) +Screwdriver (included)
- +ドライバー (M) +Screwdriver (medium)
- ニッパー Side cutters

TECH TIPS

★カッターできれいにします。
★Remove excess plastic using a modeling knife.

★ニッパーで切り取ります。
★Cut off using side cutters.

1 ギヤボックスの組み立て Gearbox

3×12mm タッピングビス Tapping screw

3×3mm スペーサー Spacer

ハトメ Eyelet

グリスを塗ります。 Apply grease.

ブッシュ (緑) Bushing (green)

G1 (緑) (green)

G2 (グレイ) (grey)

G3 (グレイ) (grey)

六角シャフト Hex shaft

ハトメ Eyelet

ボス付き六角シャフト Hex shaft w/nut

M2

2 モーターの取り付け Attaching motor

モーター Motor

8Tピニオン Pinion (紫) (purple)

M5

★押し込みます。
★Push in.

3 ギヤボックスの取り付け Attaching gearbox

3×8mm タッピングビス Tapping screw

B1

2×6mm タッピングビス Tapping screw

スイッチ Switch

C5

A2

★A2は図のように取り付けます。
★Attach A2 as shown.

★コードを通します。
★Pass cables.

① 先端を抜き取り... Remove sheath at end of cable.

② コードをまとめます。 Twist wires.

4 電池ボックスの組み立て Battery case assembly

電池受け金具 A Battery terminal A

電池受け金具 B Battery terminal B

電池受け金具 C Battery terminal C

白コード White cable

黒コード Black cable

ゴムパイプ Rubber tube

ゴムパイプ Rubber tube

B3

★押し込みます。
★Push in.

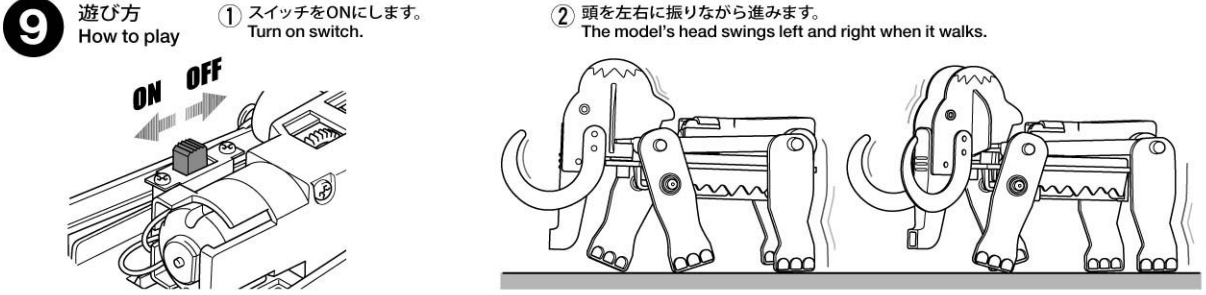
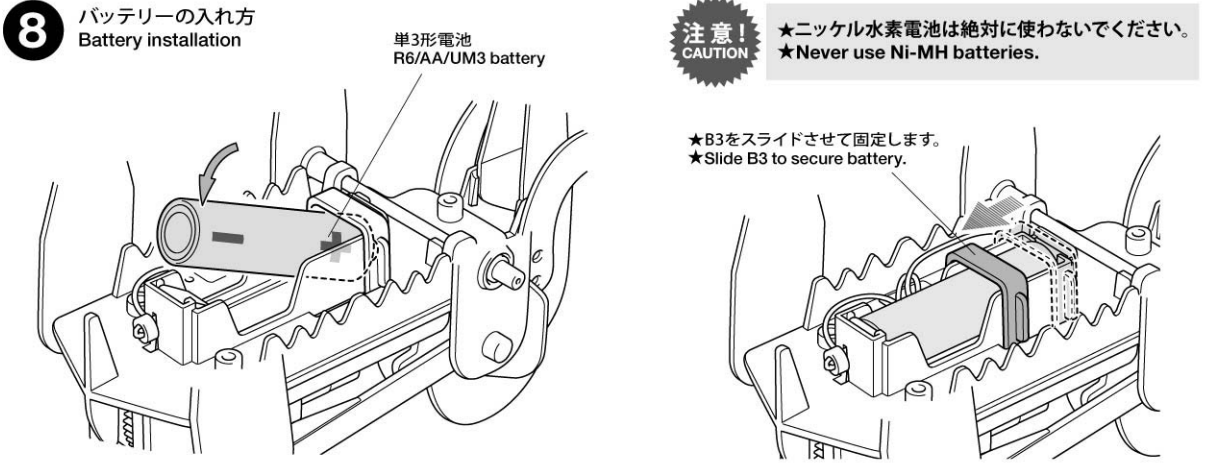
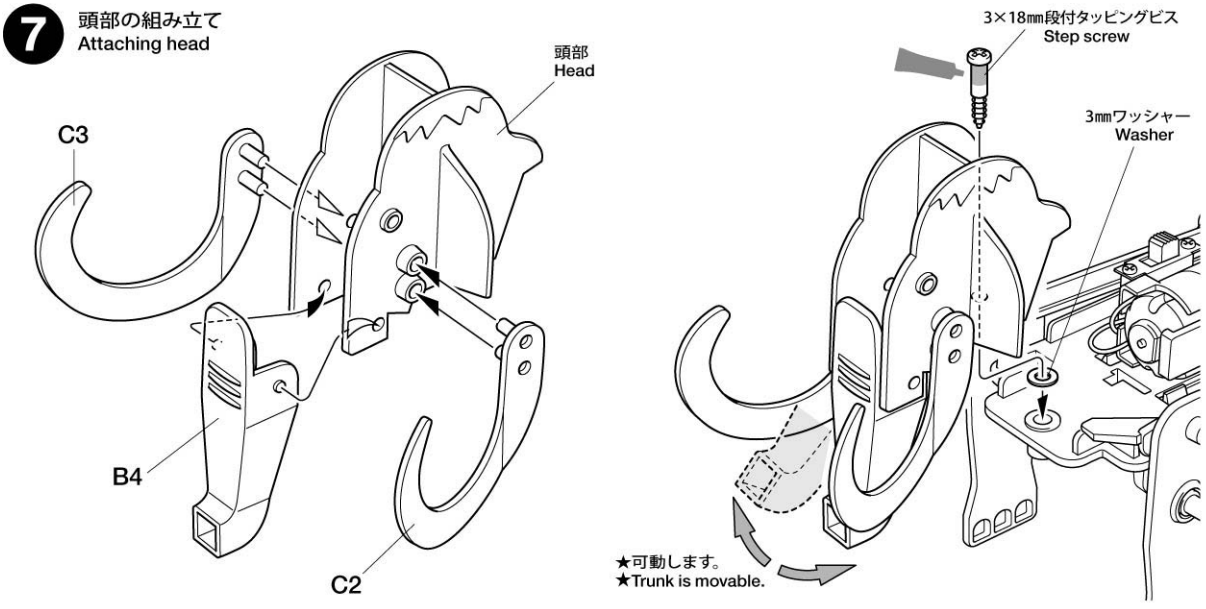
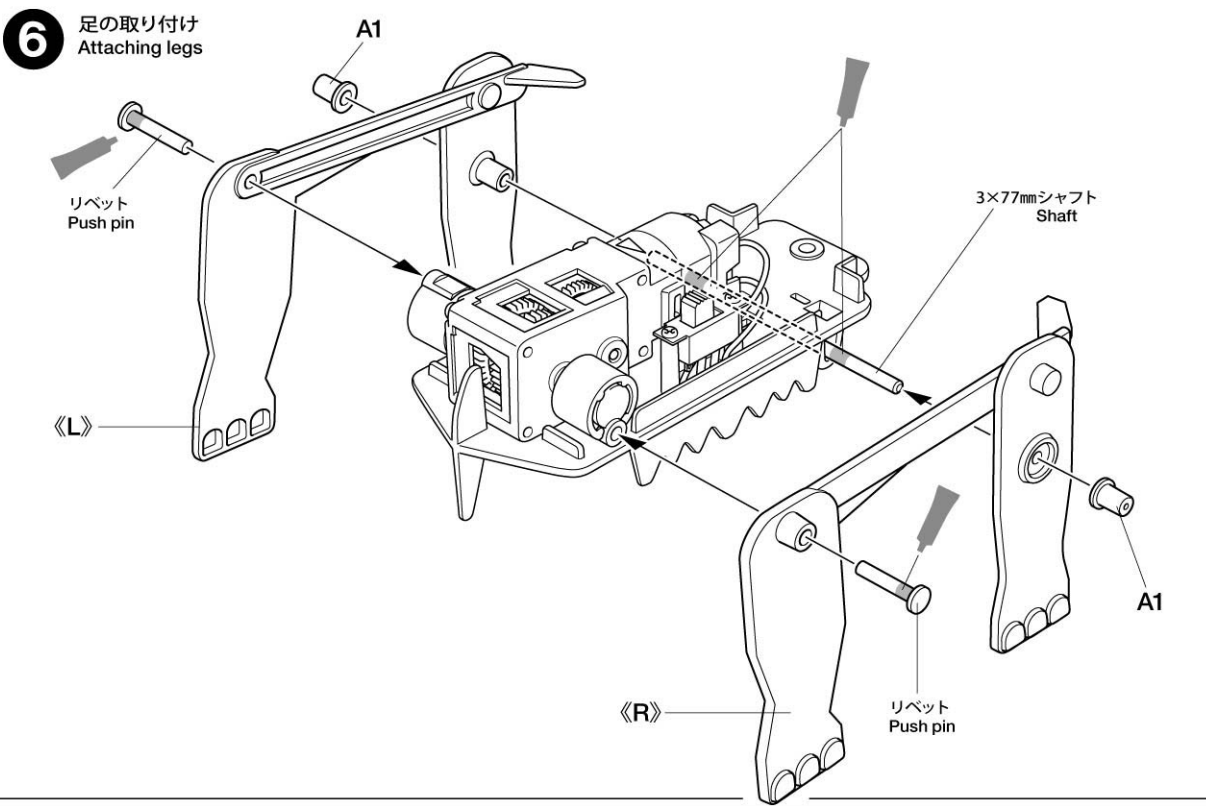
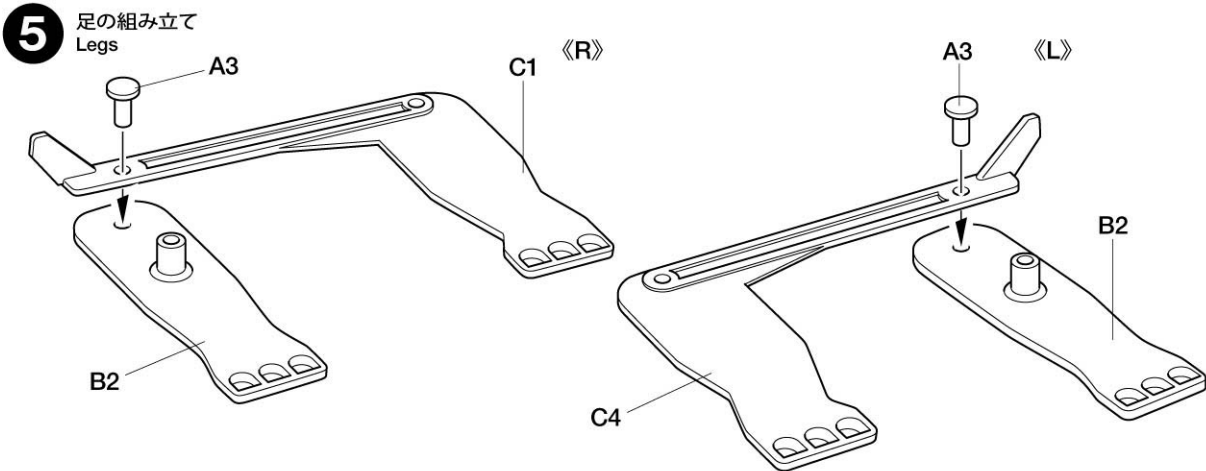
《バッテリーホルダー》 Battery holder

SNAP! パチン

3mm

ゴムパイプ Rubber tube

★図の長さで2本切り出します。
★Cut to shown length (2pcs.).



PARTS

A部品...×1 Parts 9007140	B部品...×1 Parts 9007196	C部品...×1 Parts 9007197	M部品...×1 Parts 9117019	頭部...×1 Head parts 9337080
------------------------------	------------------------------	------------------------------	------------------------------	----------------------------------

金具袋詰 9407245 Metal parts bag	※不要部品があります。 ※Extra parts are included.	ボス付き六角シャフト...×1 Hex shaft w/nut
+ドライバー...×1 +Screwdriver	モーター(スイッチ付き)...×1 Motor (w/switch)	3×77mmシャフト...×1 Shaft

ギヤ袋詰 9337046 Gear bag	グリス...×1 Grease
プッシュ Bushing...×1	3×3mmスペーサー Spacer...×1
12Tピニオン Pinion...×1	ゴムパイプ...×1 Rubber tube
G1 38T/12T (緑色)×1 (green)	六角シャフト...×1 Hex shaft
G2 42T/12T (グレー)×2 (grey)	電池受け金具A...×2 Battery terminal A
G3 42T(グレー)×1 (grey)	電池受け金具B...×1 Battery terminal B
3×12mmタッピングビス...×3 Tapping screw	電池受け金具C...×1 Battery terminal C
3×8mmタッピングビス...×2 Tapping screw	
2×6mmタッピングビス...×2 Tapping screw	
3×18mm段付タッピングビス Step screw...×1	
リベット...×2 Push pin	
3mmワッシャー...×1 Washer	
ハトメ...×4 Eyelet	

⚠ 遊ぶときはこんなことに注意しよう!

- 走行には平らな場所が最適です。
- 回転している部品(ギヤ、シャフトなど)に手をふれないでください。指をはさんだりして危険です。
- 可動部を押さえつけたり、止めたりしないでください。モーターが発熱する場合があります。

⚠ CAUTIONS WHEN OPERATING THE MODEL

- Flat surface is suitable for operation.
- Do not touch any moving parts, such as gear or shaft.
- Do not hinder movement of legs by force. It will result in motor heat buildup that can burn fingers etc.

●万一、不良や不足部品などありました場合は、当社カスタマーサービスまでご連絡ください。

《住所》 〒422-8610 静岡県駿河区恩田原3-7
株式会社タミヤ カスタマーサービス係

《お問い合わせ電話番号》
静岡 054-283-0003
東京 03-3899-3765 (静岡へ自動転送)
営業時間/平日:8:00~20:00 土、日、祝日:8:00~17:00

