



SLIDING FOX

VIBRATING ACTION

ロボクラフトシリーズ No.16



(振動移動タイプ)

ふるふる・キツネ

注意

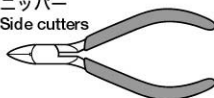
- このキットは組み立て式です。作る前に説明図をよく読み、内容を理解してから組み立ててください。また、小学生などの低年齢の方が組み立てるときは、保護者の方もお読みください。
- 工具の使用には十分注意してください。特にニッパーやナイフなど刃物によるケガや事故に注意してください。
- 小さなお子様のいる場所での作業はしないでください。工具にさわったり、パーツやビニール袋を口に入れるなどの危険な状況が考えられます。フラクずもきちんとかたづけしてください。
- 金属部品やモーター端子には先端が鋭いものがあります。ケガに注意し取り付けてください。

CAUTION

- Read and fully understand the instructions prior to commencing assembly. The supervising adult should also read the instructions if a child is assembling the model.
- When assembling the kit, tools including knives are used. Extra care should be taken to prevent personal injury.
- Keep out of reach of small children. Children must not be allowed to put any parts or packaging material in their mouths. Sensibly dispose of the left over parts immediately.
- Care should be taken with the metal parts contained in the kit, as they could have sharp points and/or edges.

《組み立てる前に用意する物》 ITEMS REQUIRED FOR ASSEMBLY

- ニッパー
Side cutters

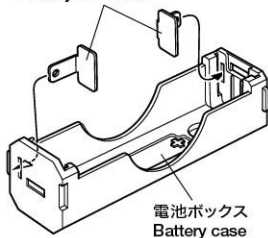


- 単4形電池 1本
R03/AAA/UM4 size battery

R03/AAA/UM4

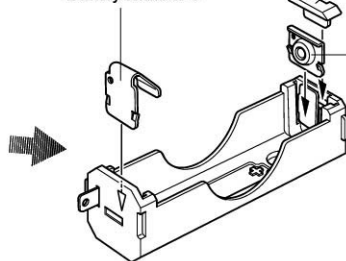
1 電池ボックスの組み立て BATTERY CASE ASSEMBLY

金具A
Battery terminal A



電池ボックス
Battery case

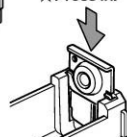
金具C
Battery terminal C



カバー部品
Cover part

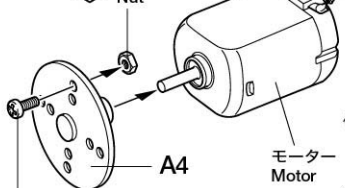
金具B
Battery terminal B

★押し込みます。
★Press in.



2 モーターの取り付け ATTACHING MOTOR

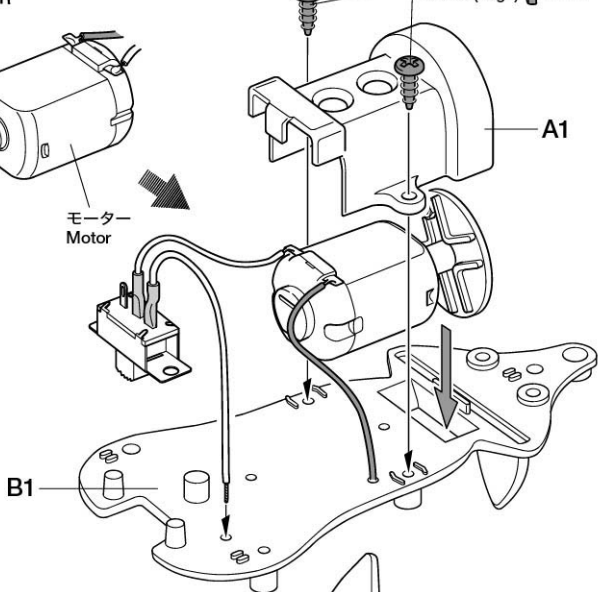
ナット
Nut



モーター
Motor

ビス (小)
Screw (small)

ビス (大)
Screw (large)



3 スイッチの取り付け ATTACHING SWITCH

ビス (大)
Screw (large)

ビス (中)
Screw (medium)

A2

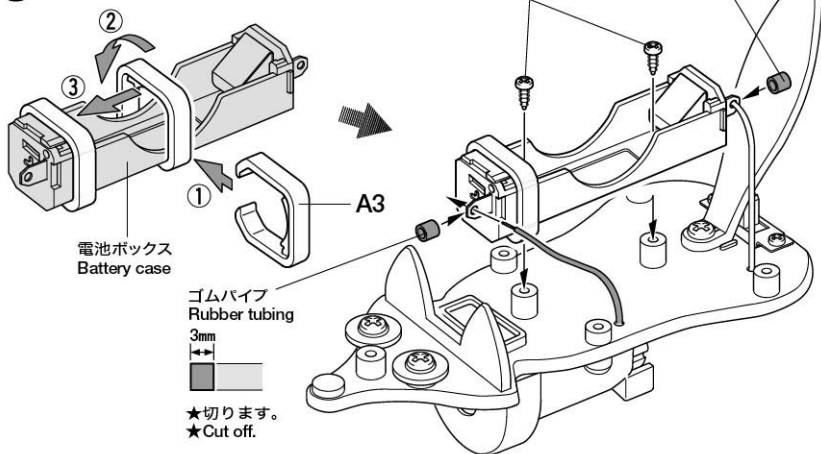
B2

スイッチ
Switch

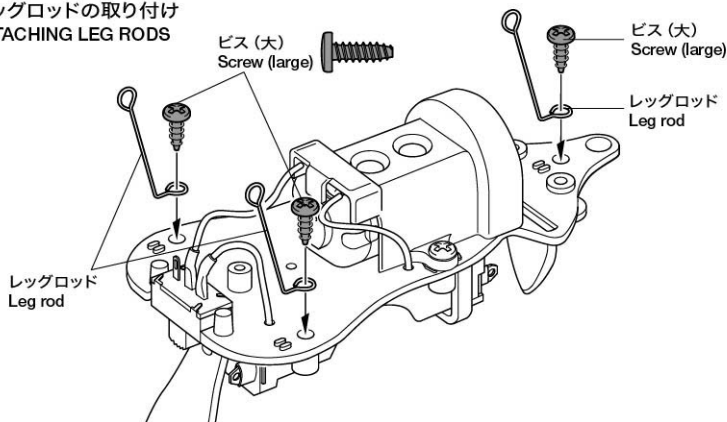
★回転するようにゆるめにしめます。
★Do not over tighten to ensure smooth rotation.



4 電池ボックスの取り付け ATTACHING BATTERY CASE

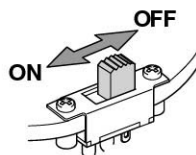
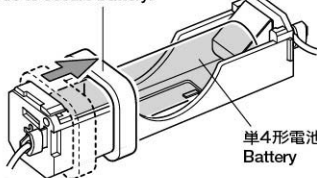


5 レッグロッドの取り付け ATTACHING LEG RODS



6 電池の入れ方 INSTALLING BATTERY

- ★スライドして電池をロックします。
- ★Slide to secure battery.



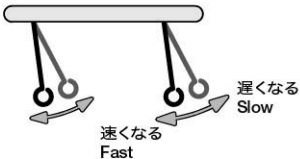
- 遊ばないときは必ず電池をはずしてください。
- Remove battery from the model after use.

レッグロッドの調整 / Setting

レッグロッドの傾きでスピードや進む方向が変わります。
By altering leg rods, sliding speed and direction can be changed.

- スピード：前後のレッグロッドを調整
- Speed: Adjust front and rear rods.

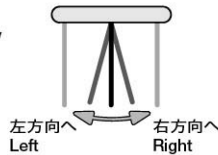
《側面》
Side view



※パッケージ (裏面) も見てください。
※Also refer to the underside of the package.

- 進む方向：前のレッグロッドを調整
- Direction: Adjust front rod.

《正面》
Front view



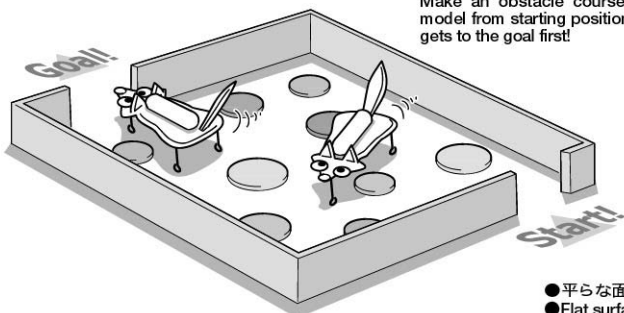
遊び方 / How to play

迷路：

段ボールなどで壁と障害物を切り出して迷路を作ります。
早くゴールした方が勝ちです。

Maze:

Make an obstacle course using cardboard. Release model from starting position. The winner is the one who gets to the goal first!



- 平らな面で遊びましょう。
- Flat surface is suitable for operation.

●万一、不良や不足部品などありました場合は、当社カスタマーサービスまでご連絡ください。

《お問い合わせ番号》 静岡 054-283-0003

東京 03-3899-3765 (静岡へ自動転送)

営業時間 / 平日▶8:00~20:00

土、日、祝日▶8:00~17:00



TAMIYA

株式会社タミヤ

静岡市恩田原3-7 〒422-8610

71116 Sliding Fox (1057235)