

MECHANICAL PIG SHAKING-HEAD TYPE

ITEM 71111
TAMIYA
ロボクラフトシリーズ No.11
メカ・ピッグ(首ふり歩行タイプ)

注意

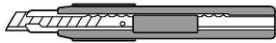
- このキットは組み立て式です。作る前に説明図をよく読み、内容を理解してから組み立ててください。また、小学生などの低年齢の方が組み立てるときは、保護者の方もお読みください。
- 工具の使用には十分注意してください。特にニッパーやナイフなど刃物によるケガや事故に注意してください。
- グリスが誤って目や口に入ったときは、すぐに大量の水で洗い流し、医師に相談してください。
- 小さなお子様のいる場所での作業はしないでください。工具にさわったり、パーツやビニール袋を口に入れるなどの危険な状況が考えられます。フラクずもきちんとかたづけしてください。
- 部品の切り取りはニッパーなどを使い、とがった切りあとがないようにしてください。
- 金属部品やモーター端子には先端が鋭いものがあります。ケガに注意し取り付けてください。
- 遊ばせないときは必ず電池をはずしてください。

CAUTION

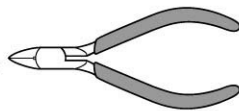
- Read and fully understand the instructions prior to commencing assembly. The supervising adult should also read the instructions if a child is assembling the model.
- When assembling the kit, tools including knives are used. Extra care should be taken to prevent personal injury.
- Grease must not be inhaled or ingested. Keep away from eyes and skin. If accidental exposure occurs, immediately flush with water and seek medical attention.
- Keep out of reach of small children. Children must not be allowed to put any parts or packaging material in their mouths. Sensibly dispose of the left over parts immediately.
- Remove plastic parts from sprue using a cutting tool so no sharp or jagged edges remain.
- Care should be taken with the metal parts contained in the kit, as they could have sharp points and/or edges.
- Remove battery from the model after use.

《組み立てる前に用意する物》ITEMS REQUIRED FOR ASSEMBLY

●カッターナイフ
Modeling knife



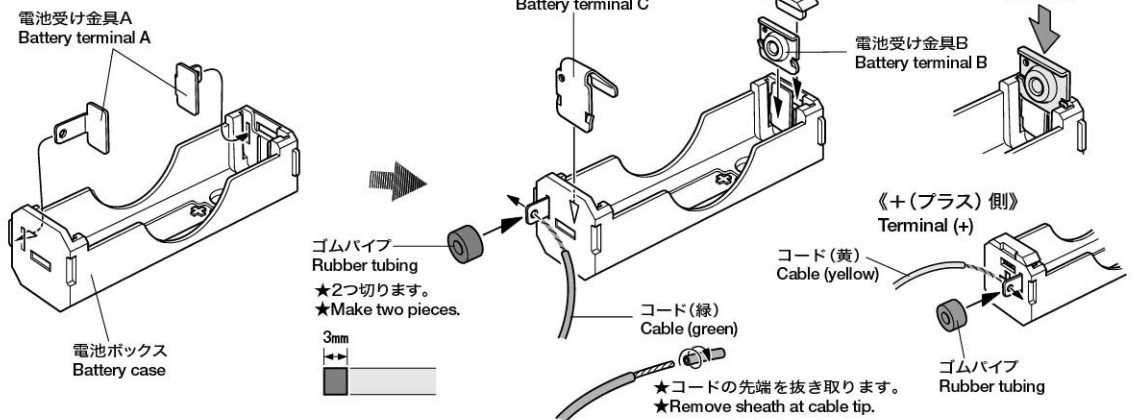
●ニッパー
Side cutters



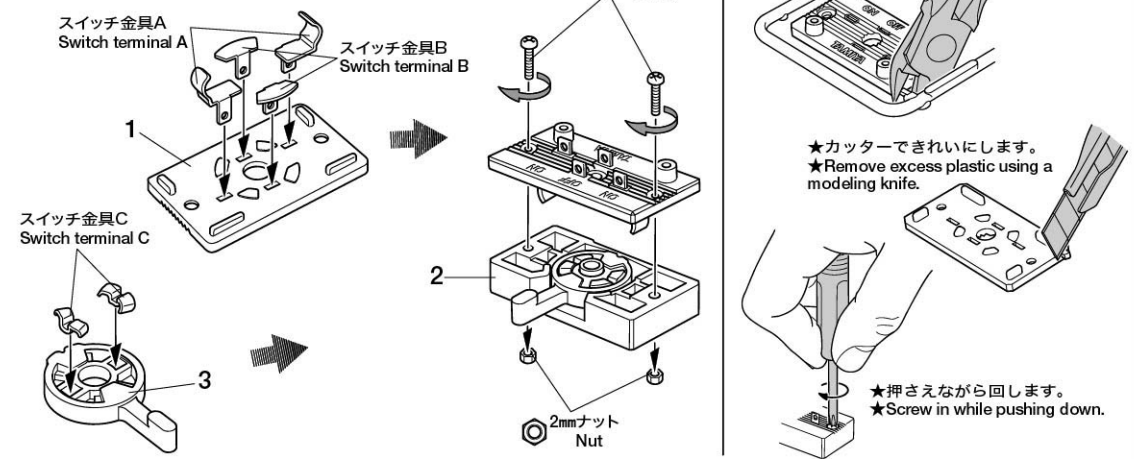
●単4電池 1本
R03/AAA/UM4 size battery

R03/AAA/UM4

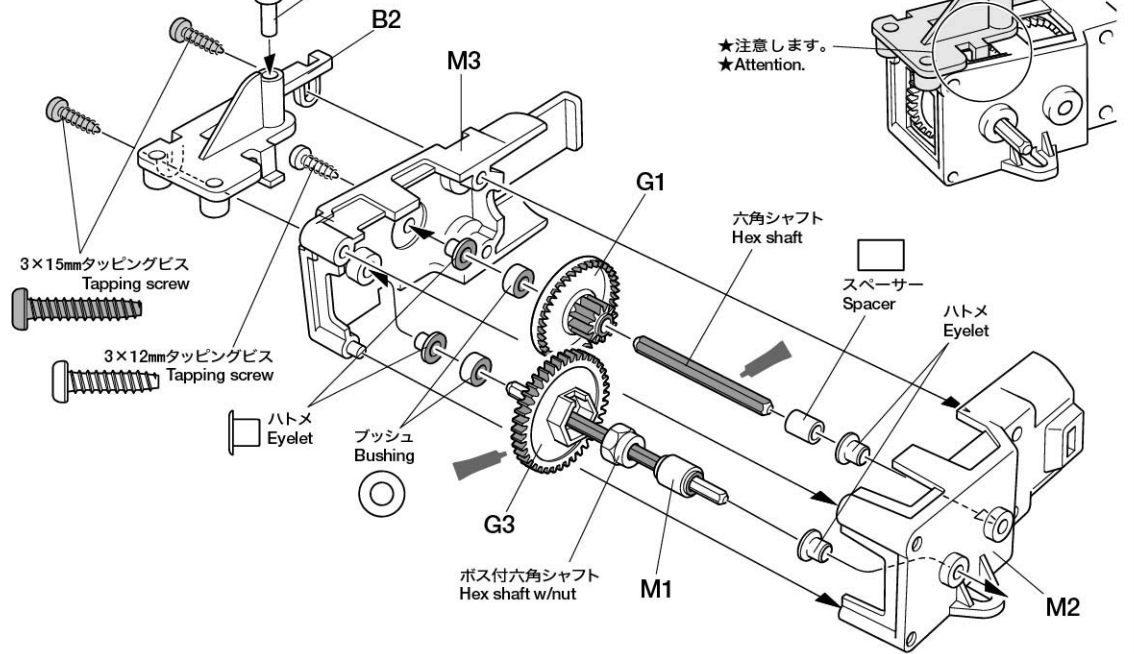
1 電池ボックスの組み立て BATTERY CASE ASSEMBLY



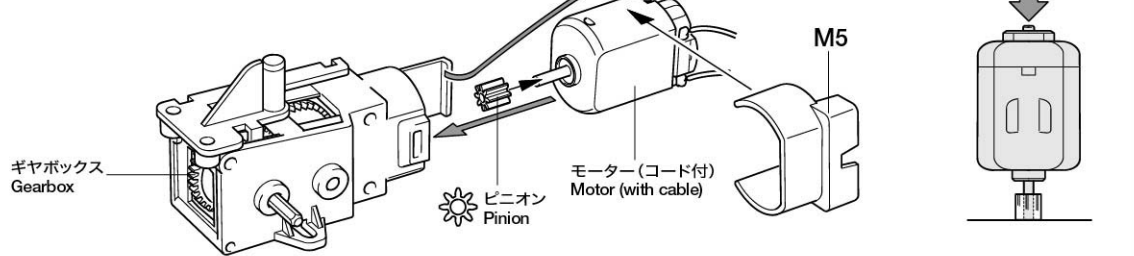
2 スイッチの組み立て SWITCH ASSEMBLY



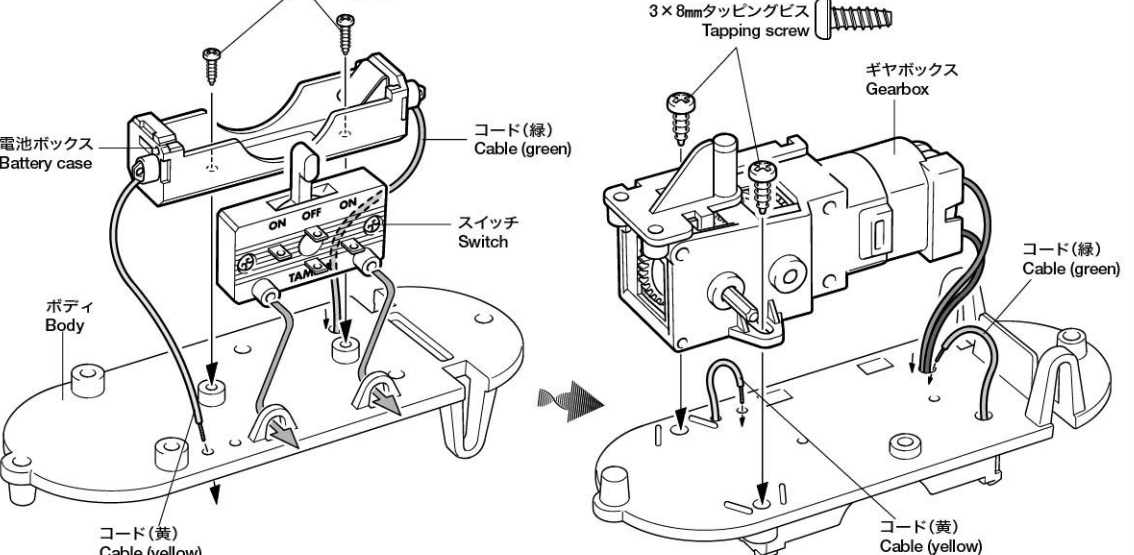
3 ギヤボックスの組み立て GEARBOX ASSEMBLY



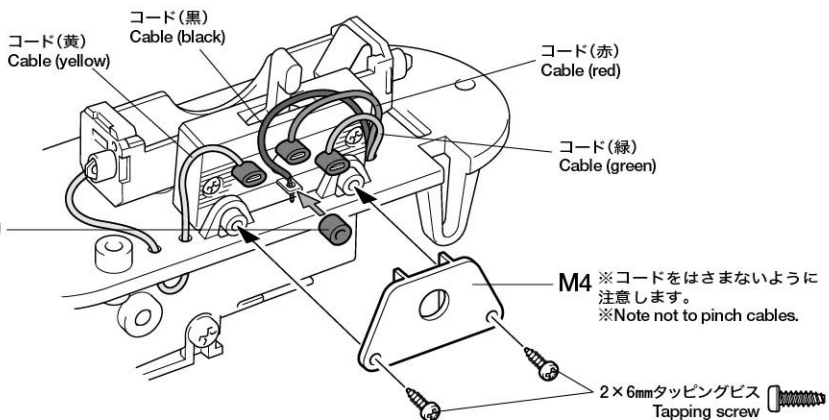
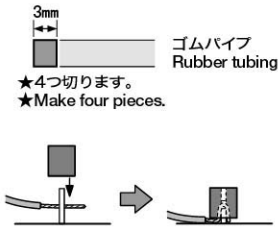
4 モーターの取り付け ATTACHING MOTOR



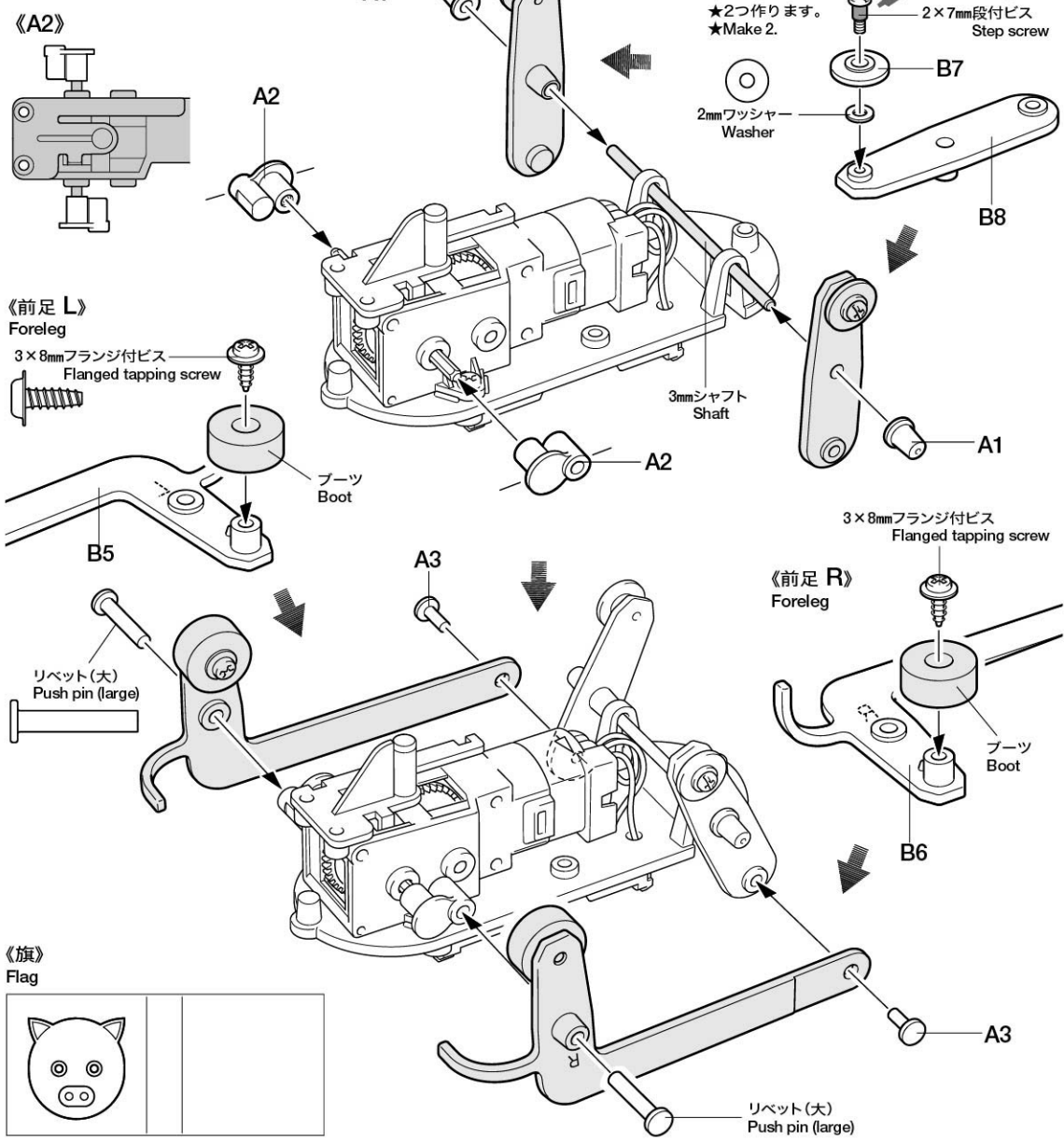
5 ユニットの取り付け ATTACHING EACH UNIT



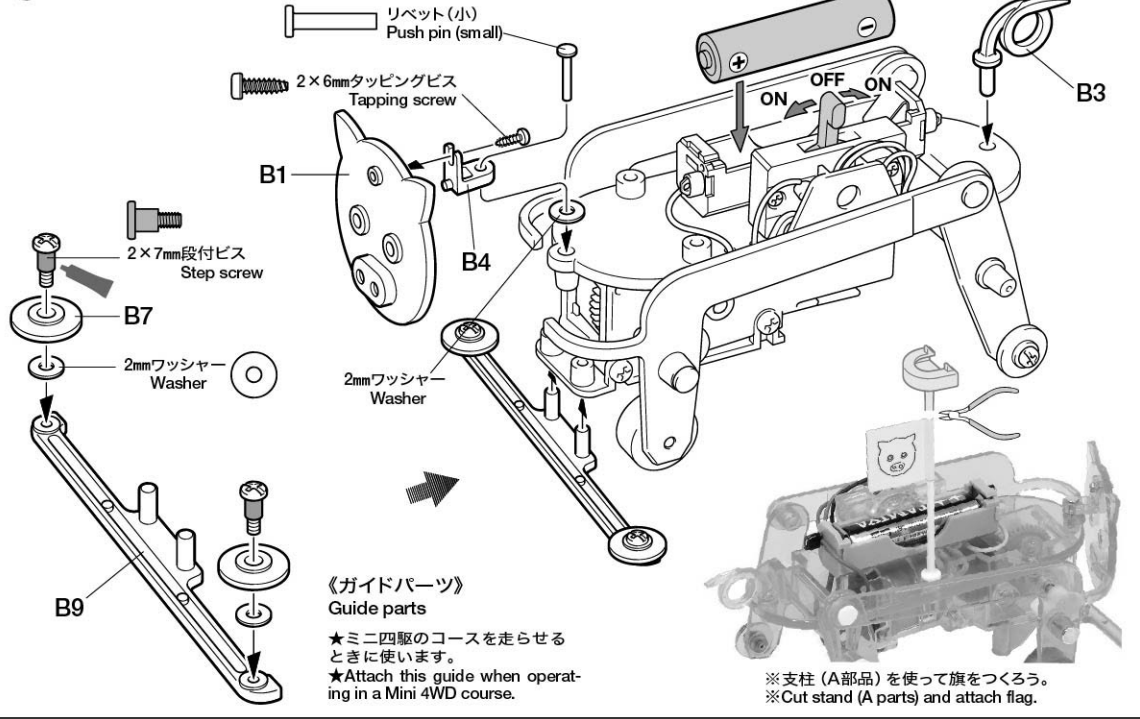
6 配線 WIRING



7 足の取り付け ATTACHING LEGS



8 頭の取り付け ATTACHING HEAD



⚠ 遊ぶときはこんなことに注意しよう!

- 走行は平面が最適です。カーペットなどの抵抗のある走行面では動きが悪くなります。
- 回転しているギヤ、シャフトなどに手をふれないでください。指をはさんだりして危険です。
- 可動部を押さえつけたり、止めたりしないでください。モーターが発熱する場合があります。

⚠ CAUTIONS WHEN OPERATING THE MODEL

- Flat surface is suitable for operation. Carpet surface will slow the movement.
- Do not touch any moving parts, such as gears or shafts.
- Do not hinder movement of legs by force. This may result in motor heat buildup that can burn fingers etc.

PARTS		ランナー部品 Sprue parts	ボディ...×1 Body	A部品...×1 A parts	B部品...×1 B parts	M部品...×1 M parts	スイッチ部品...×1 Switch parts
金具袋詰 Metal parts bag	ピニオン...×1 Pinion	ブッシュ...×2 Bushings	スペーサー...×1 Spacer	ハトメ...×4 Eyelets	スイッチ金具A...×2 Switch terminal A	電池ボックス...×1 Battery case	
	3×15mmタッピングビス...×2 Tapping screw		2mmナット...×2 Nuts		スイッチ金具B...×2 Switch terminal B	カバー部品...×1 Cover part	
	3×12mmタッピングビス...×1 Tapping screw		2mmワッシャー...×5 Washers		スイッチ金具C...×2 Switch terminal C	ドライバー...×1 Driver	
	3×8mmフランジ付ビス...×2 Flanged tapping screw		リベット(大)...×2 Push pin (large)		電池受け金具A...×2 Battery terminal A	ゴムパイプ...×1 Rubber tubing	
	3×8mmタッピングビス...×2 Tapping screw		リベット(小)...×1 Push pin (small)		電池受け金具B...×1 Battery terminal B	コード(緑)...×1 Cable (green)	
	2×7mm段付ビス...×4 Step screw		六角シャフト...×1 Hex shaft		電池受け金具C...×1 Battery terminal C	コード(黄)...×1 Cable (yellow)	
	2×6mmタッピングビス...×5 Tapping screw		ボス付六角シャフト...×1 Hex shaft w/nut			グリス...×1 Grease	
	2×6mm丸ビス...×2 Screw		3mmシャフト...×1 Shaft			モーター(コード付)...×1 Motor (with cable)	
※不要部品があります。 ※Parts not used are included.							