

# MECHANICAL TIGER

## FOUR-LEG WALKING TYPE



ロボクラフトシリーズ No.9  
メカ・タイガー (4足歩行タイプ)

### 注意

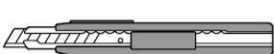
- このキットは組み立て式です。作る前に説明図をよく読み、内容を理解してから組み立ててください。また、小学生などの低年齢の方が組み立てるときは、保護者の方もお読みください。
- 工具の使用には十分注意してください。特にニッパーやナイフなど刃物によるケガや事故に注意してください。特にニッパーやナイフなど刃物によるケガや事故に注意してください。
- グリスが誤って目や口に入ったときは、すぐに大量の水で洗い流し、医師に相談してください。
- 小さなお子様のいる場所での作業はしないでください。工具にさわったり、パーツやビニール袋を口に入れるなどの危険な状況が考えられます。フラクもきちんとかたづけしてください。
- 部品の切り取りはニッパーなどを使い、とがった切りあとがないようにしてください。
- 金属部品やモーター端子には先端が鋭いものがあります。ケガに注意し取り付けてください。
- 遊ばせないときは必ず電池をはずしてください。

### CAUTION

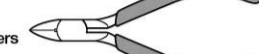
- Read and fully understand the instructions prior to commencing assembly. The supervising adult should also read the instructions if a child is assembling the model.
- When assembling the kit, tools including knives are used. Extra care should be taken to prevent personal injury.
- Grease must not be inhaled or ingested. Keep away from eyes and skin. If accidental exposure occurs, immediately flush with water and seek medical attention.
- Keep out of reach of small children. Children must not be allowed to suck any parts or packaging material in the kit. Sensibly dispose of the left over parts immediately.
- Remove plastic parts from sprue using a cutting tool so no sharp or jagged edges remain.
- Care should be taken with the metal parts contained in the kit, as they could have sharp points and/or edges.
- Remove battery from the model after use.

### 《組み立てる前に用意する物》 ITEMS REQUIRED FOR ASSEMBLY

- カッターナイフ  
Modeling knife



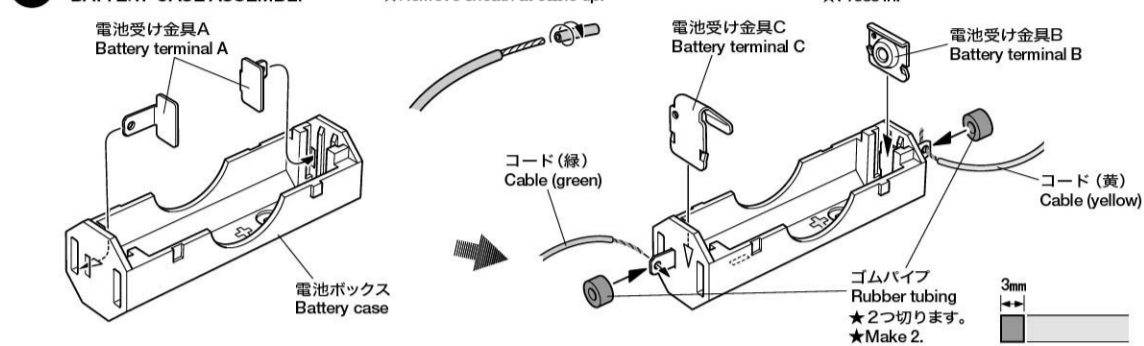
- ニッパー  
Side cutters



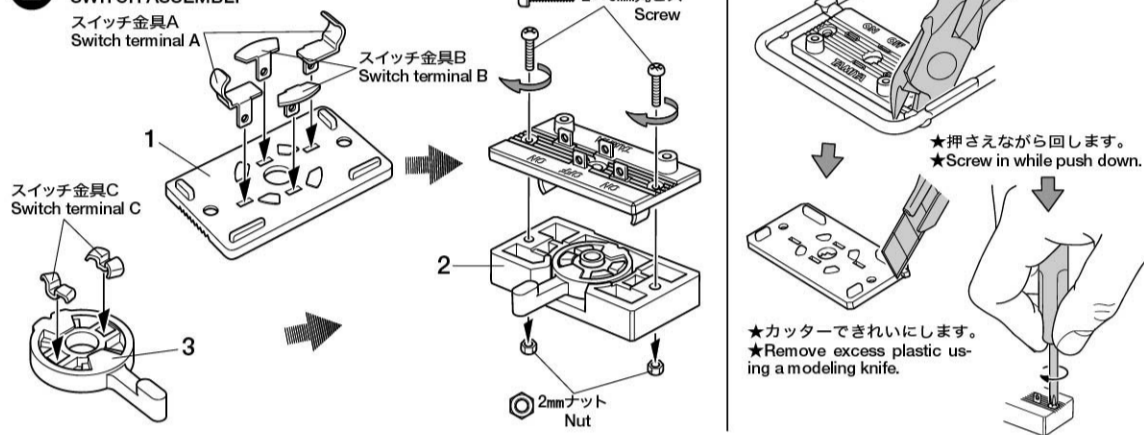
- 単3電池 1本  
1×1.5V R6/AA/UM3

R6/AA/UM3

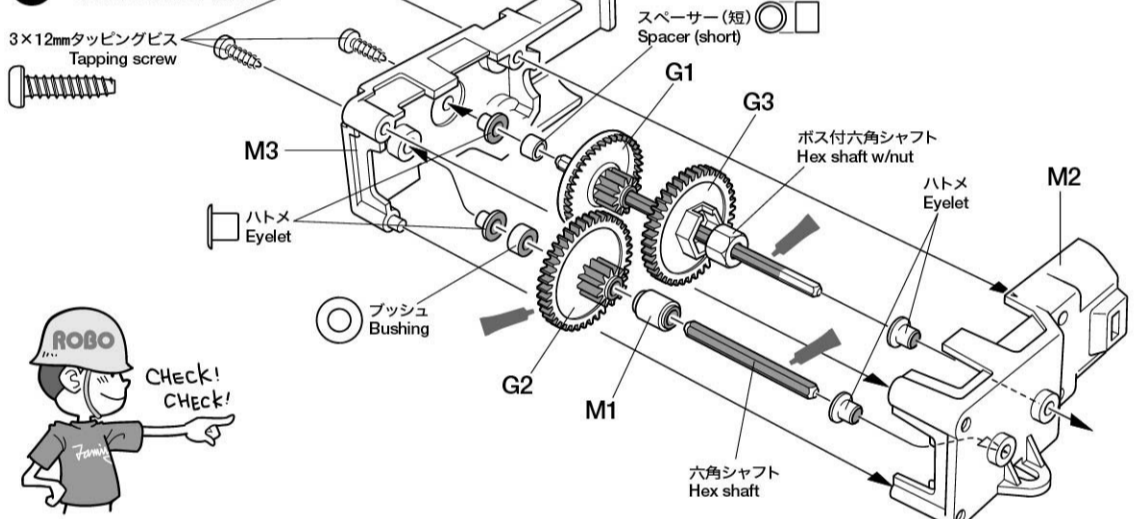
### 1 電池ボックスの組み立て BATTERY CASE ASSEMBLY



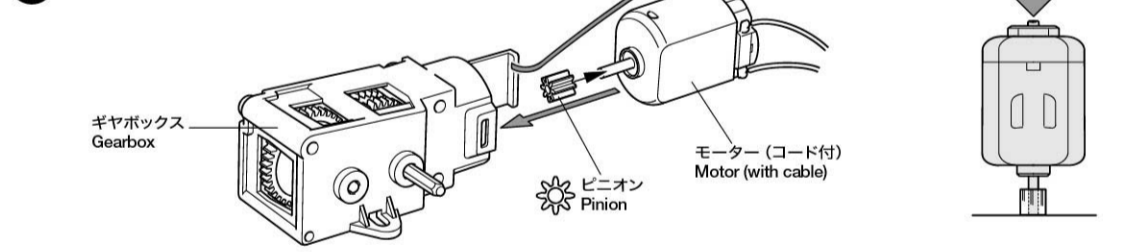
### 2 逆転スイッチの組み立て SWITCH ASSEMBLY



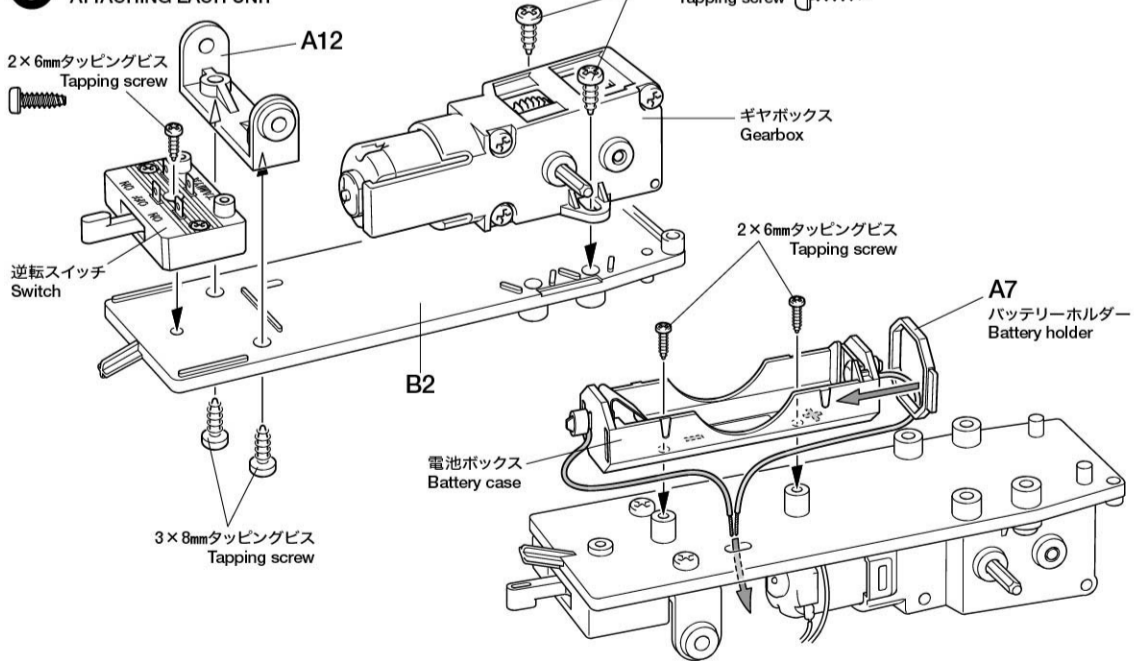
### 3 ギヤボックスの組み立て GEARBOX ASSEMBLY



### 4 モーターの取り付け ATTACHING MOTOR



### 5 ユニットの取り付け ATTACHING EACH UNIT



### 6 クランクの取り付け ATTACHING CRANK PARTS

