

MECHANICAL RABBIT

HOPPING TYPE

ロボクラフトシリーズ No.8
メカ・ラビット (両足キック歩行タイプ)



注意

- このキットは組み立て式です。作る前に説明図をよく読み、内容を理解してから組み立ててください。また、小学生などの低年齢の方が組み立てるときは、保護者の方もお読みください。
- 工具の使用には十分注意してください。特にニッパーやナイフなど刃物によるケガや事故に注意してください。
- グリスが誤って目や口に入ったときは、すぐに大量の水で洗い流し、医師に相談してください。
- 小さなお子様のいる場所での作業はしないでください。工具にさわったり、パーツやビニール袋を口に入れるなどの危険な状況が考えられます。プラくずもきちんとかたづけしてください。
- 部品の切り取りはニッパーなどを使い、とがった切りあとがないようにしてください。
- 金属部品やモーター端子には先端が鋭いものがあります。ケガに注意し取り付けてください。
- 遊ばせないときは必ず電池をはずしてください。

CAUTION

- Read and fully understand the instructions prior to commencing assembly. The supervising adult should also read the instructions if a child is assembling the model.
- When assembling the kit, tools including knives are used. Extra care should be taken to prevent personal injury.
- Grease must not be inhaled or ingested. Keep away from eyes and skin. If accidental exposure occurs, immediately flush with water and seek medical attention.
- Keep out of reach of small children. Children must not be allowed to put any parts or packaging material in their mouths. Sensibly dispose of the left over parts immediately.
- Remove plastic parts from sprue using a cutting tool so no sharp or jagged edges remain.
- Care should be taken with the metal parts contained in the kit, as they could have sharp points and/or edges.
- Remove battery from the model after use.

《組み立てる前に用意する物》ITEMS REQUIRED FOR ASSEMBLY

- カッターナイフ
Modeling knife



- ニッパー
Side cutters

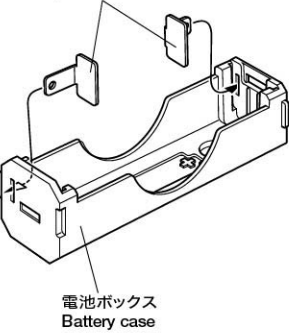


- 単4電池 1本
R03/AAA/UM4 size battery

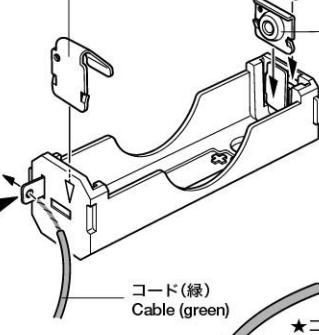
R03/AAA/UM4

1 電池ボックスの組み立て BATTERY CASE ASSEMBLY

電池受け金具A
Battery terminal A



電池受け金具C
Battery terminal C



カバー部品
Cover part

電池受け金具B
Battery terminal B

- ★押し込みます。
★Press in.

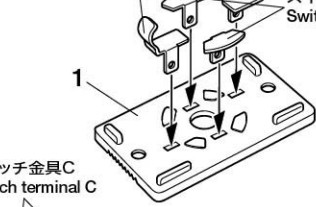
ゴムパイプ
Rubber tubing
★1つ切ります。
★Make one piece.
3mm

コード(緑)
Cable (green)

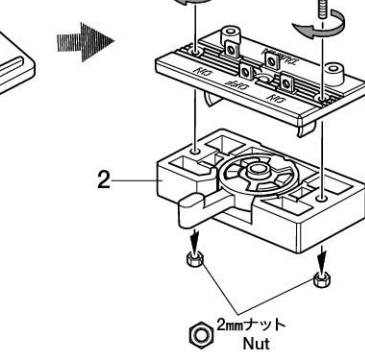
- ★コードの先端を抜き取ります。
★Remove sheath at cable tip.

2 スイッチの組み立て SWITCH ASSEMBLY

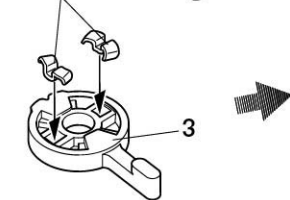
スイッチ金具A
Switch terminal A



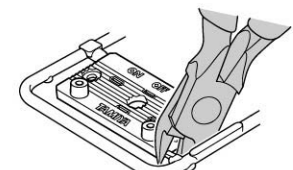
スイッチ金具B
Switch terminal B



スイッチ金具C
Switch terminal C



2×6mm丸ビス
Screw

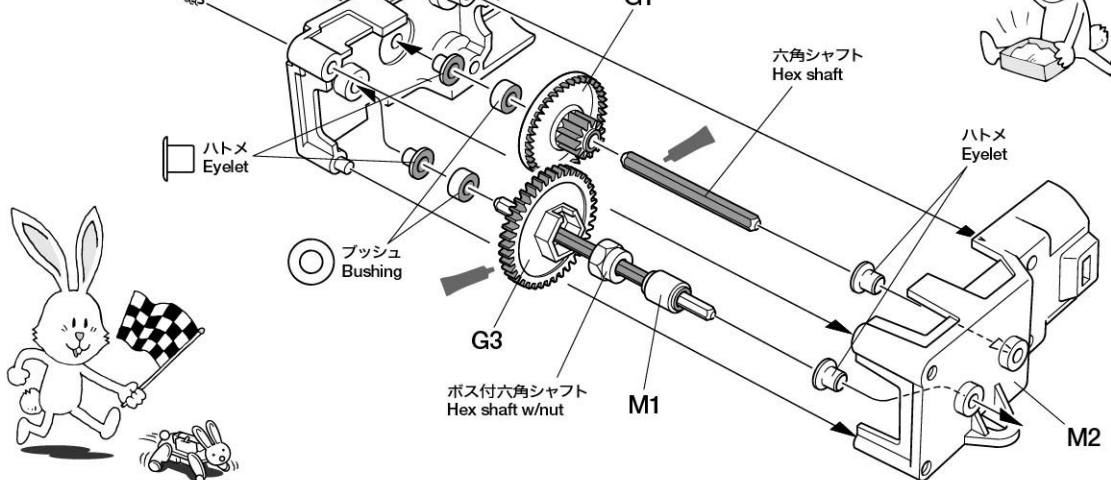


- ★カッターできれいにします。
★Remove excess plastic using a modeling knife.

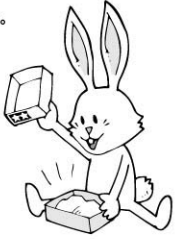
- ★押さえながら回します。
★Screw in while pushing down.

3 ギヤボックスの組み立て GEARBOX ASSEMBLY

3×12mmタッピングビス
Tapping screw



グリスを塗ります。
Apply grease.



4 モーターの取り付け ATTACHING MOTOR

ギヤボックス
Gearbox



モーター(コード付)
Motor (with cable)



ピニオン
Pinion



M5

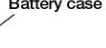


5 ユニットの取り付け ATTACHING EACH UNIT

2×6mmタッピングビス
Tapping screw



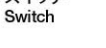
電池ボックス
Battery case



スイッチ
Switch



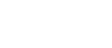
B3



3×8mmタッピングビス
Tapping screw



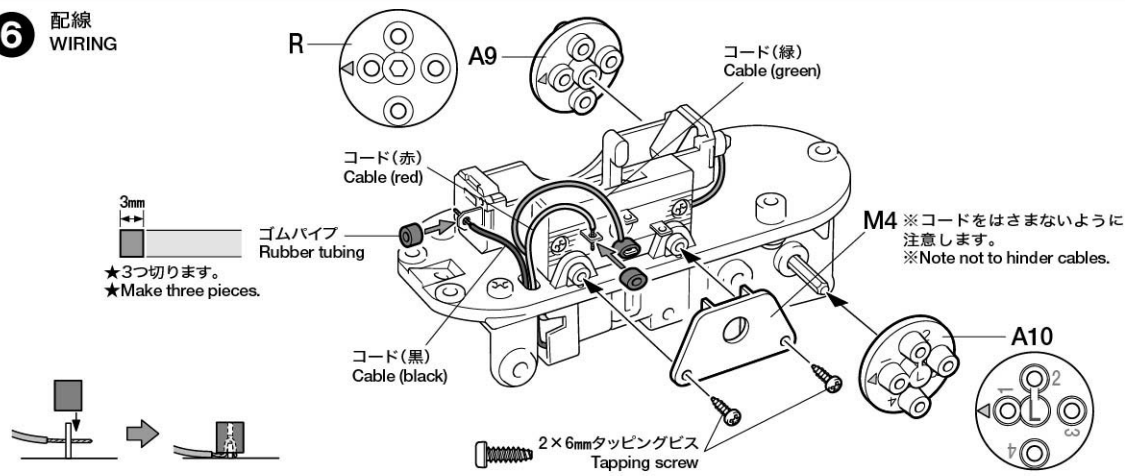
ギヤボックス
Gearbox



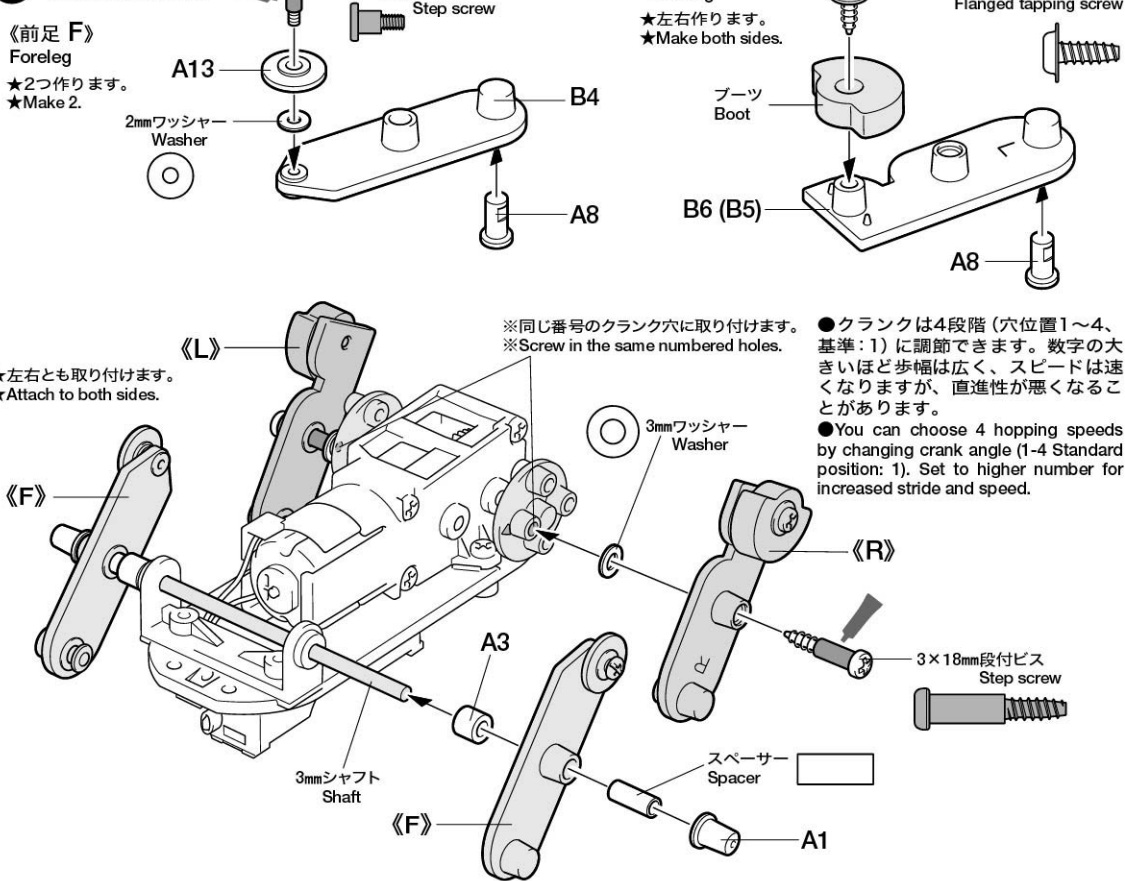
A12

3×8mmタッピングビス
Tapping screw

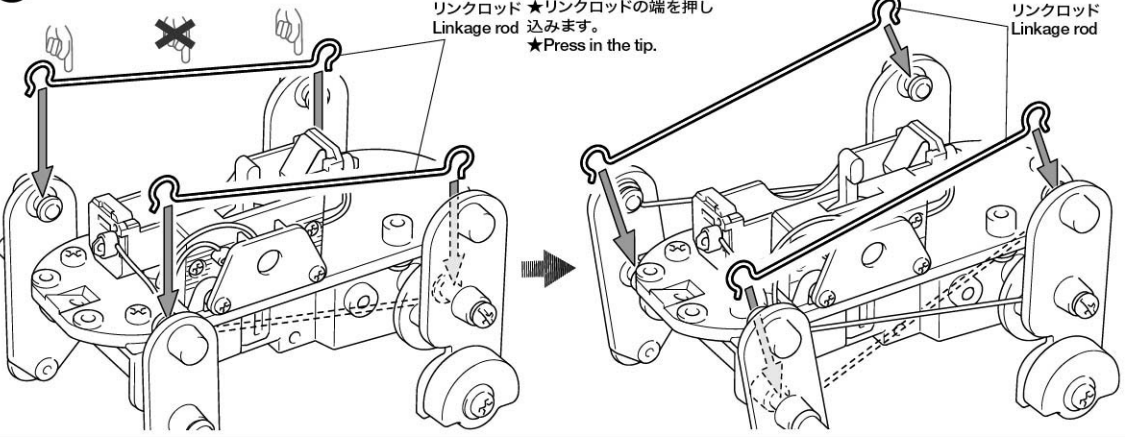
6 配線 WIRING



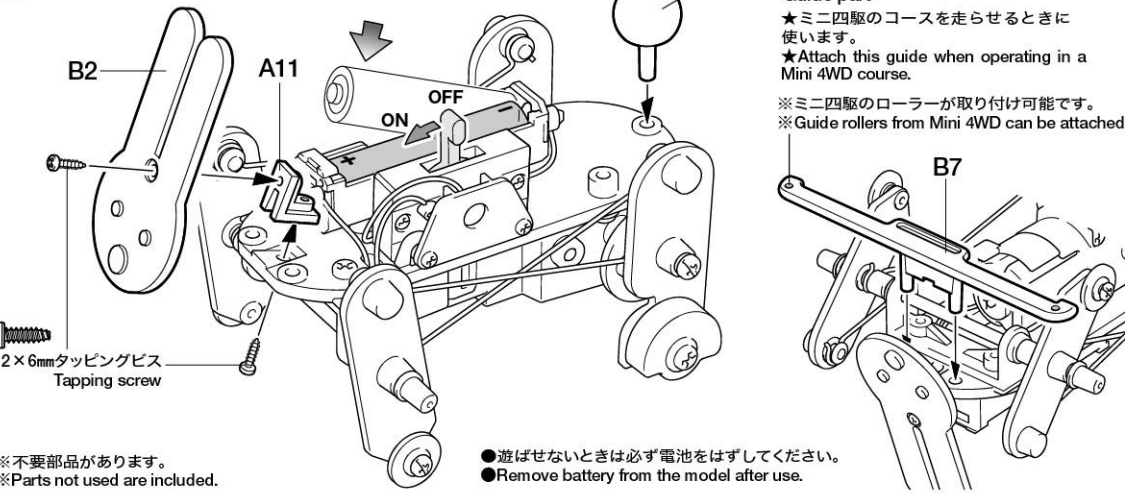
7 足の取り付け ATTACHING LEGS



8 リンクロッドの取り付け ATTACHING LINKAGE RODS



9 頭の取り付け ATTACHING HEAD



⚠ 遊ぶときはこんなことに注意しよう!

- 走行は平面が最適です。カーペットなどの抵抗のある走行面では動きが悪くなります。
- 回転しているギヤ、シャフトなどに手をふれないでください。指をはさんだりして危険です。
- 可動部を押さえつけたり、止めたりしないでください。モーターが発熱する場合があります。

⚠ CAUTIONS WHEN OPERATING THE MODEL

- Flat surface is suitable for operation. Carpet surface will slow the movement.
- Do not touch any moving parts, such as gears or shafts.
- Do not hinder movement of legs by force. This may result in motor heat buildup that can burn fingers etc.

| PARTS | | ランナー部品 Sprue parts | A部品...×1 A parts | B部品...×1 B parts | M部品...×1 M parts | スイッチ部品...×1 Switch parts |
|-------------------------|--|-------------------------|-----------------------------------|------------------------------------|------------------------------------|------------------------------------|
| 金具袋詰 Metal parts bag | 2mmナット...×2 Nut | ハトメ...×4 Eyelet | 2mmワッシャー...×2 Washer | スイッチ金具A...×2 Switch terminal A | 電池受け金具A...×2 Battery terminal A | モーター(コード付)×1 Motor (with cable) |
| | 3×18mm段付ビス...×2 Step screw | 3mmワッシャー...×2 Washer | 3mmシャフト...×1 Shaft | スイッチ金具B...×2 Switch terminal B | 電池受け金具B...×1 Battery terminal B | 電池ボックス×1 Battery case |
| | 3×12mmタッピングビス...×3 Tapping screw | スペーサー...×2 Spacer | 六角シャフト...×1 Hex shaft | スイッチ金具C...×2 Switch terminal C | 電池受け金具C...×1 Battery terminal C | カバー部品×1 Cover part |
| | 3×8mmフランジ付ビス...×2 Flanged tapping screw | プッシュ...×2 Bushing | ボス付六角シャフト...×1 Hex shaft w/nut | 電池受け金具A...×2 Battery terminal A | | ドライバー×1 Screwdriver |
| | 3×8mmタッピングビス...×4 Tapping screw | | | 電池受け金具B...×1 Battery terminal B | | ゴムパイプ×1 Rubber tubing |
| | 2×7mm段付ビス...×2 Step screw | | | 電池受け金具C...×1 Battery terminal C | | コード(緑)...×1 Cable (green) |
| | 2×6mmタッピングビス...×6 Tapping screw | | | | | グリス×1 Grease |
| | 2×6mm丸ビス...×2 Screw | | | | | ピニオン...×1 Pinion |
| | リンクロッド...×4 Linkage rod | | | | | G1...×1 |
| | | | | | | G3...×1 |
| | | | | | | ブーツ...×2 Boot |

●万一、不良や不足部品などありました場合は、当社カスタマーサービスまでご連絡ください。

《お問い合わせ番号》 静岡 054-283-0003
東京 03-3899-3765 (静岡へ自動転送)

営業時間 / 平日▶8:00~20:00
土、日、祝日▶8:00~17:00

