

# MECHANICAL BEETLE

## OBSTACLE EVADING TYPE



ロボクラフトシリーズ No.3

メカ・ビートル (障害物回避タイプ)

### 注意

- このキットは組み立て式です。作る前に説明図をよく読み、内容を理解してから組み立ててください。また、小学生などの低年齢の方が組み立てるときは、保護者の方もお読みください。
- 工具の使用には十分注意してください。特にニッパーやナイフなど刃物によるケガや事故に注意してください。
- グリスが誤って目や口に入ったときは、すぐに大量の水で洗い流し、医師に相談してください。
- 小さなお子様のいる場所での作業はしないでください。工具にさわったり、パーツやビニール袋を口に入れるなどの危険な状況が考えられます。フラクズもきちんとかたずけてください。
- 部品の切り取りはニッパーなどを使い、とがった切りあとがないようにしてください。
- 金属部品やモーター端子には先端が鋭いものがあります。ケガに注意し取り付けてください。
- 遊ばせないときは必ず電池をはずしてください。

### CAUTION

- Read and fully understand the instructions prior to commencing assembly. The supervising adult should also read the instructions if a child is assembling the model.
- When assembling the kit, tools including knives are used. Extra care should be taken to prevent personal injury.
- Grease must not be inhaled or ingested. Keep away from eyes and skin. If accidental exposure occurs, immediately flush with water and seek medical attention.
- Keep out of reach of small children. Children must not be allowed to suck any parts or packaging material in the kit. Sensibly dispose of the left over parts immediately.
- Remove plastic parts from sprue using a cutting tool so no sharp or jagged edges remain.
- Care should be taken with the metal parts contained in the kit, as they could have sharp points and/or edges.
- Remove battery from the model after use.

### 《組み立てる前に用意する物》 ITEMS REQUIRED FOR ASSEMBLY

- カッターナイフ  
Modeling knife



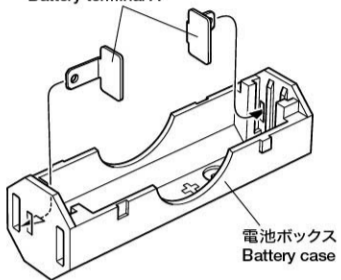
- ニッパー  
Side cutters



- 単3電池 1本  
1×1.5V R6/AA/UM3

R6/AA/UM3

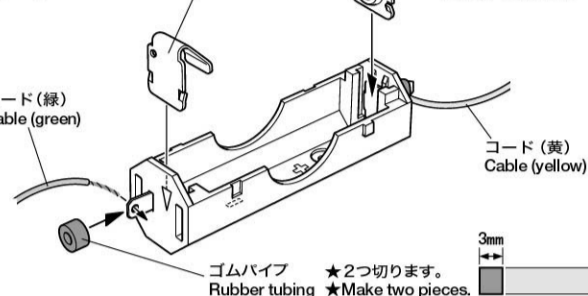
### 1 電池ボックスの組み立て BATTERY CASE ASSEMBLY

電池受け金具A  
Battery terminal A電池ボックス  
Battery case

- ★コードの先端を抜き取ります。  
★Cut off sheath at cable tip.

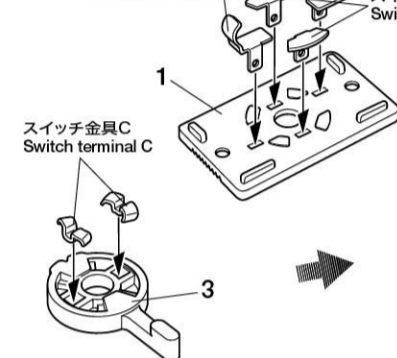
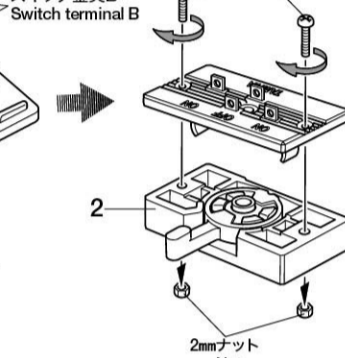
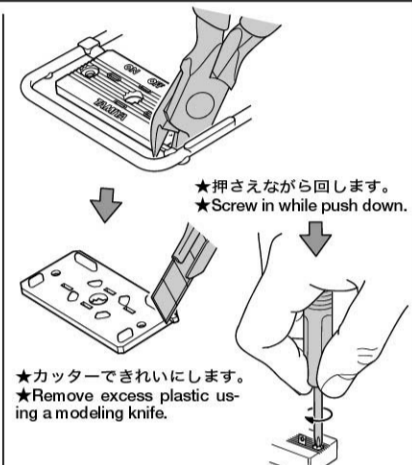
コード (緑)  
Cable (green)

- ★押し込みます。  
★Press in.

電池受け金具C  
Battery terminal C電池受け金具B  
Battery terminal Bコード (黄)  
Cable (yellow)ゴムパイプ ★2つ切ります。  
Rubber tubing ★Make two pieces.

3mm

### 2 逆転スイッチの組み立て SWITCH ASSEMBLY

スイッチ金具A  
Switch terminal Aスイッチ金具B  
Switch terminal B2×6mm丸ビス  
Screw2mmナット  
Nut

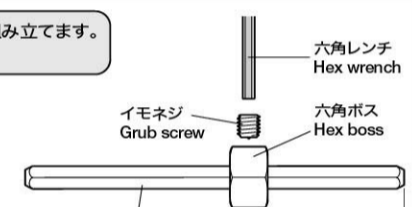
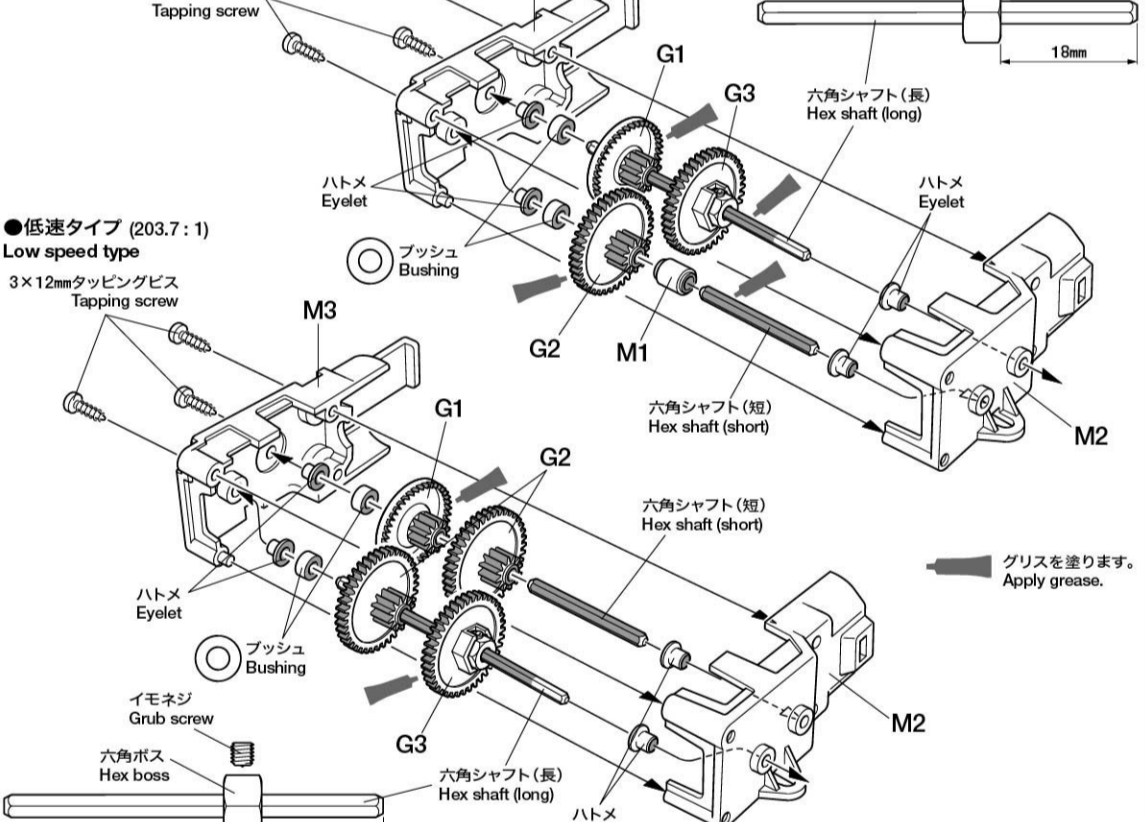
- ★押さえながら回します。  
★Screw in while push down.

- ★カッターできれいにします。  
★Remove excess plastic using a modeling knife.

### 3 ギヤボックスの組み立て GEARBOX ASSEMBLY

- ギヤボックスは、高速・低速の2タイプから選んで組み立てます。  
●Select high speed or low speed type for gearbox.

- 高速タイプ (58.2:1)  
High speed type

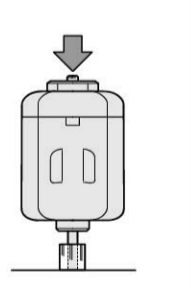
3×12mmタッピングビス  
Tapping screw六角レンチ  
Hex wrenchイモネジ  
Grub screw六角ボス  
Hex boss

18mm

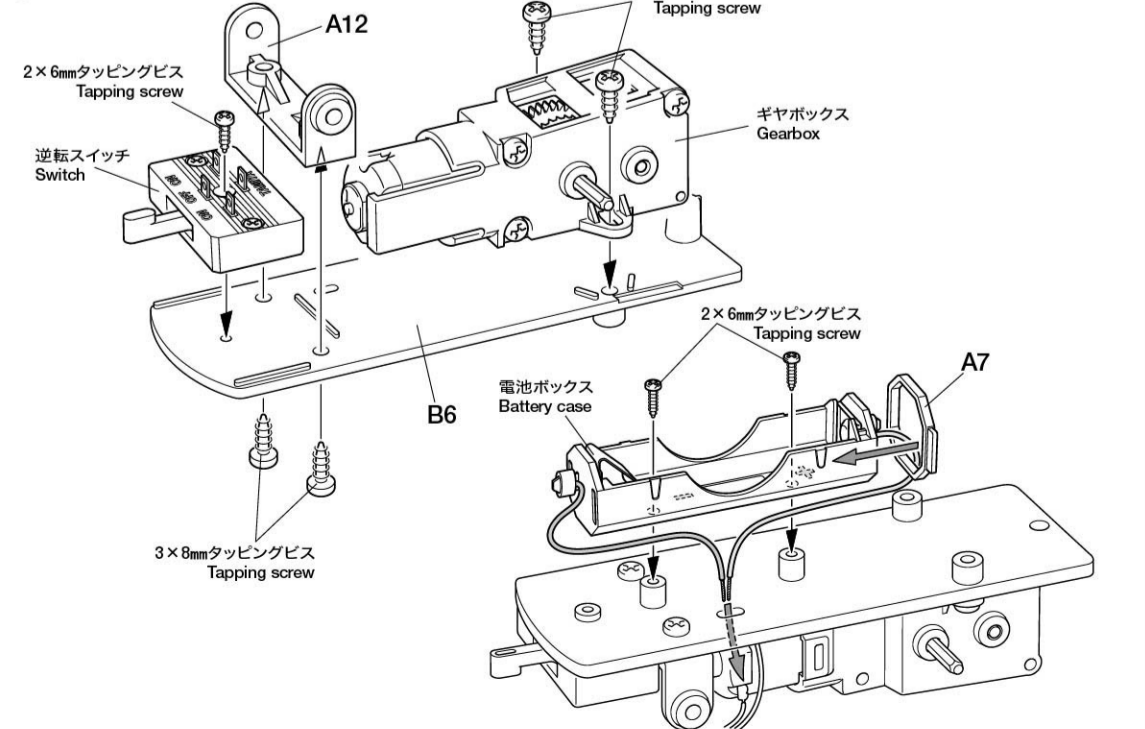
六角シャフト (長)  
Hex shaft (long)六角シャフト (短)  
Hex shaft (short)六角シャフト (短)  
Hex shaft (short)六角シャフト (長)  
Hex shaft (long)六角シャフト (短)  
Hex shaft (short)六角シャフト (短)  
Hex shaft (short)六角シャフト (長)  
Hex shaft (long)六角シャフト (短)  
Hex shaft (short)六角シャフト (短)  
Hex shaft (short)六角シャフト (長)  
Hex shaft (long)六角シャフト (短)  
Hex shaft (short)六角シャフト (短)  
Hex shaft (short)六角シャフト (長)  
Hex shaft (long)六角シャフト (短)  
Hex shaft (short)六角シャフト (短)  
Hex shaft (short)六角シャフト (長)  
Hex shaft (long)六角シャフト (短)  
Hex shaft (short)六角シャフト (短)  
Hex shaft (short)六角シャフト (長)  
Hex shaft (long)六角シャフト (短)  
Hex shaft (short)六角シャフト (短)  
Hex shaft (short)六角シャフト (長)  
Hex shaft (long)六角シャフト (短)  
Hex shaft (short)六角シャフト (短)  
Hex shaft (short)六角シャフト (長)  
Hex shaft (long)六角シャフト (短)  
Hex shaft (short)六角シャフト (短)  
Hex shaft (short)六角シャフト (長)  
Hex shaft (long)六角シャフト (短)  
Hex shaft (short)六角シャフト (短)  
Hex shaft (short)六角シャフト (長)  
Hex shaft (long)六角シャフト (短)  
Hex shaft (short)六角シャフト (短)  
Hex shaft (short)六角シャフト (長)  
Hex shaft (long)六角シャフト (短)  
Hex shaft (short)六角シャフト (短)  
Hex shaft (short)六角シャフト (長)  
Hex shaft (long)六角シャフト (短)  
Hex shaft (short)六角シャフト (短)  
Hex shaft (short)六角シャフト (長)  
Hex shaft (long)六角シャフト (短)  
Hex shaft (short)六角シャフト (短)  
Hex shaft (short)六角シャフト (長)  
Hex shaft (long)六角シャフト (短)  
Hex shaft (short)六角シャフト (短)  
Hex shaft (short)六角シャフト (長)  
Hex shaft (long)六角シャフト (短)  
Hex shaft (short)六角シャフト (短)  
Hex shaft (short)六角シャフト (長)  
Hex shaft (long)六角シャフト (短)  
Hex shaft (short)六角シャフト (短)  
Hex shaft (short)六角シャフト (長)  
Hex shaft (long)

- グリスを塗ります。  
Apply grease.

### 4 モーターの取り付け ATTACHING MOTOR

ギヤボックス  
Gearboxモーター (コード付)  
Motor (with cable)ピニオン  
Pinion

### 5 ユニットの取り付け ATTACHING EACH UNIT

2×6mmタッピングビス  
Tapping screw逆転スイッチ  
Switch3×8mmタッピングビス  
Tapping screw3×8mmタッピングビス  
Tapping screw3×8mmタッピングビス  
Tapping screw3×8mmタッピングビス  
Tapping screw3×8mmタッピングビス  
Tapping screw3×8mmタッピングビス  
Tapping screw3×8mmタッピングビス  
Tapping screw3×8mmタッピングビス  
Tapping screw3×8mmタッピングビス  
Tapping screw3×8mmタッピングビス  
Tapping screw3×8mmタッピングビス  
Tapping screw3×8mmタッピングビス  
Tapping screw3×8mmタッピングビス  
Tapping screw3×8mmタッピングビス  
Tapping screw3×8mmタッピングビス  
Tapping screw3×8mmタッピングビス  
Tapping screw3×8mmタッピングビス  
Tapping screw3×8mmタッピングビス  
Tapping screw3×8mmタッピングビス  
Tapping screw3×8mmタッピングビス  
Tapping screw

