

MECHANICAL DOG

ITEM 71101

FOUR-LEG WALKING TYPE

メカ・ドッグ (4足歩行タイプ)

ロボクラフトシリーズ No.1

TAMIYA

注意

- このキットは組み立て式です。作る前に説明図をよく読み、内容を理解してから組み立ててください。また、小学生などの低年齢の方が組み立てるときは、保護者の方もお読みください。
- 工具の使用には十分注意してください。特にニッパーやナイフなど刃物によるケガや事故に注意してください。特にニッパーやナイフなど刃物によるケガや事故に注意してください。
- グリスが誤って目や口に入ったときは、すぐに大量の水で洗い流し、医師に相談してください。
- 小さなお子様のいる場所での作業はしないでください。工具にさわったり、パーツやビニール袋を口に入れるなどの危険な状況が考えられます。フラクすもきちんとかたづけしてください。
- 部品の切り取りはニッパーなどを使い、とがった切りあとがないようにしてください。
- 金属部品やモーター端子には先端が鋭いものがあります。ケガに注意し取り付けてください。
- 遊ばせないときは必ず電池をはずしてください。

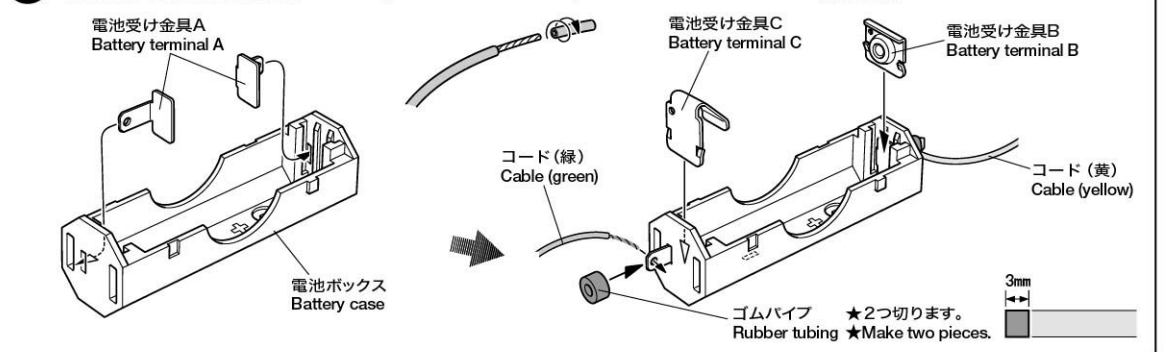
CAUTION

- Read and fully understand the instructions prior to commencing assembly. The supervising adult should also read the instructions if a child is assembling the model.
- When assembling the kit, tools including knives are used. Extra care should be taken to prevent personal injury.
- Grease must not be inhaled or ingested. Keep away from eyes and skin. If accidental exposure occurs, immediately flush with water and seek medical attention.
- Keep out of reach of small children. Children must not be allowed to suck any parts or packaging material in the kit. Sensibly dispose of the left over parts immediately.
- Remove plastic parts from sprue using a cutting tool so no sharp or jagged edges remain.
- Care should be taken with the metal parts contained in the kit, as they could have sharp points and/or edges.
- Remove battery from the model after use.

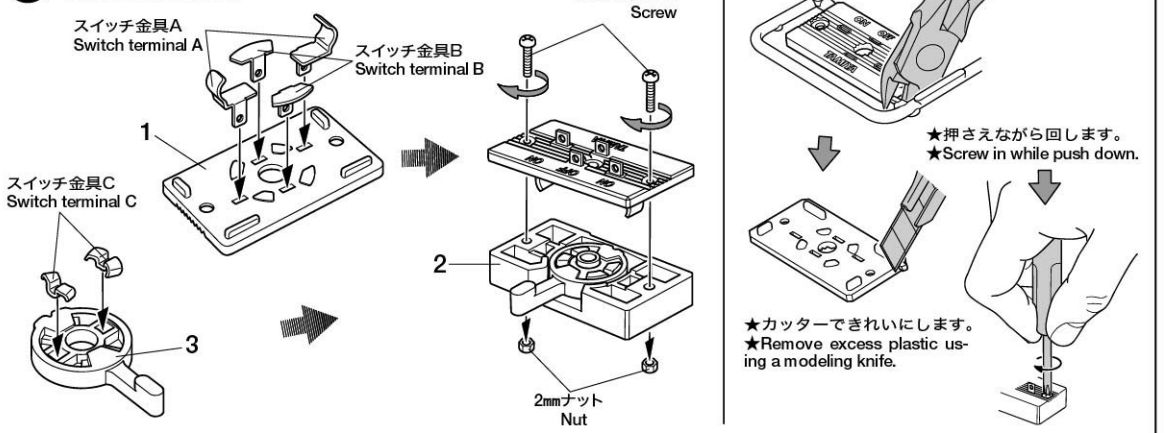
《組み立てる前に用意する物》 ITEMS REQUIRED FOR ASSEMBLY

- カッターナイフ Modeling knife
- ニッパー Side cutters
- 単3電池 1本 1×1.5V R6/AA/UM3

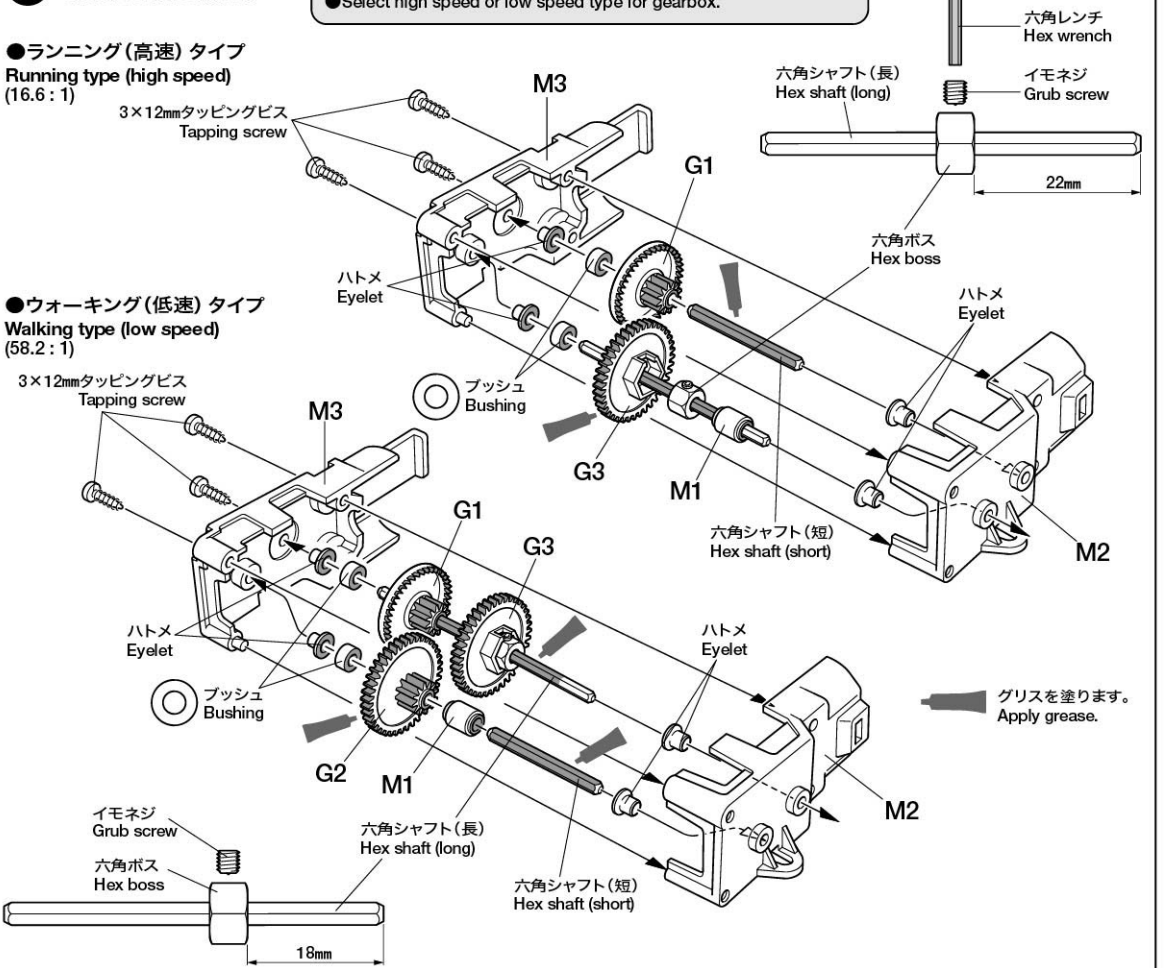
1 電池ボックスの組み立て BATTERY CASE ASSEMBLY



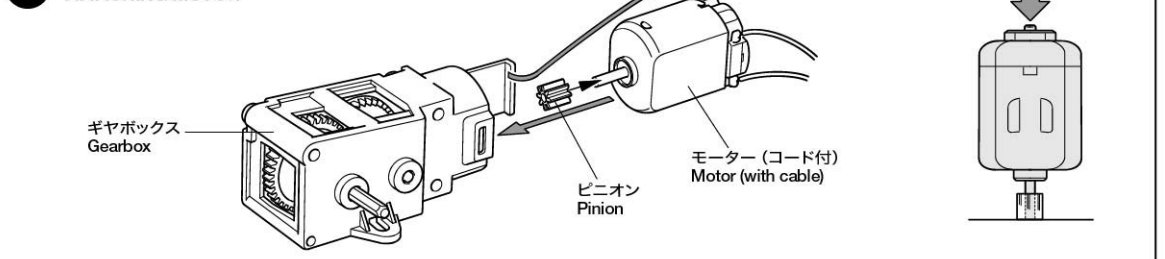
2 逆転スイッチの組み立て SWITCH ASSEMBLY



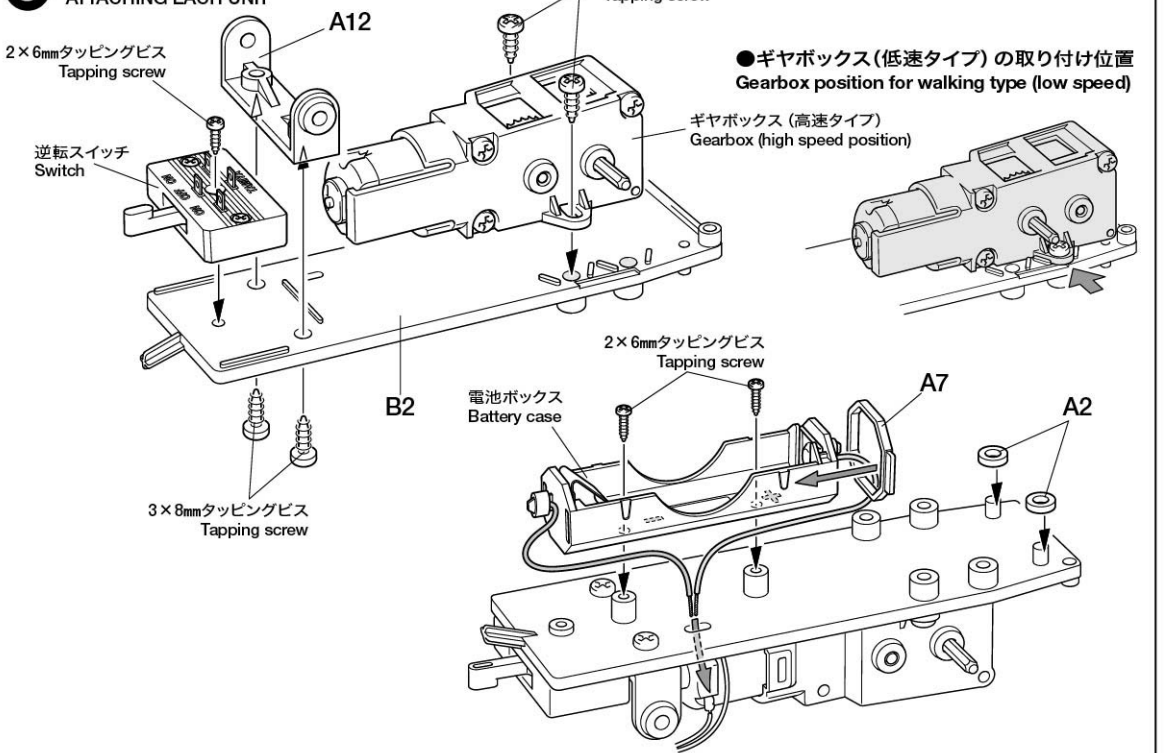
3 ギヤボックスの組み立て GEARBOX ASSEMBLY



4 モーターの取り付け ATTACHING MOTOR

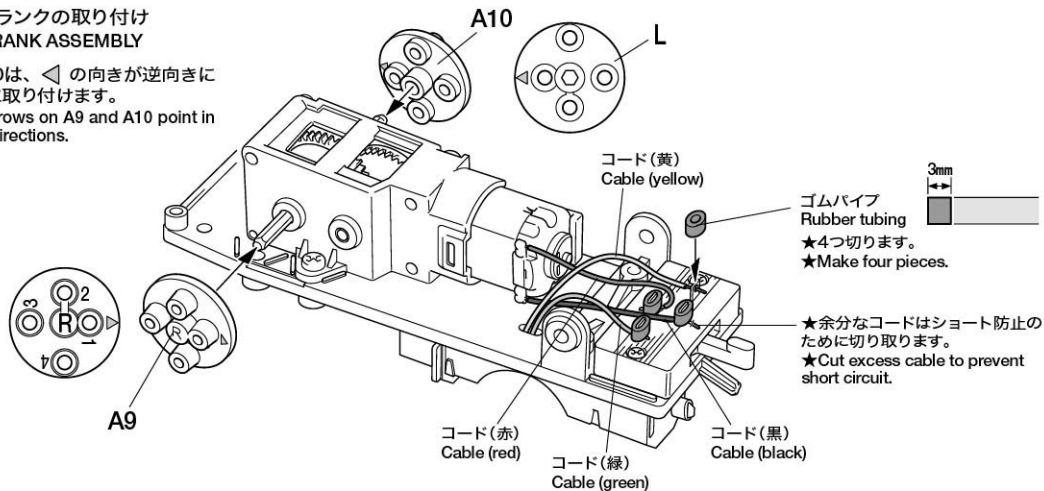


5 ユニットの取り付け ATTACHING EACH UNIT



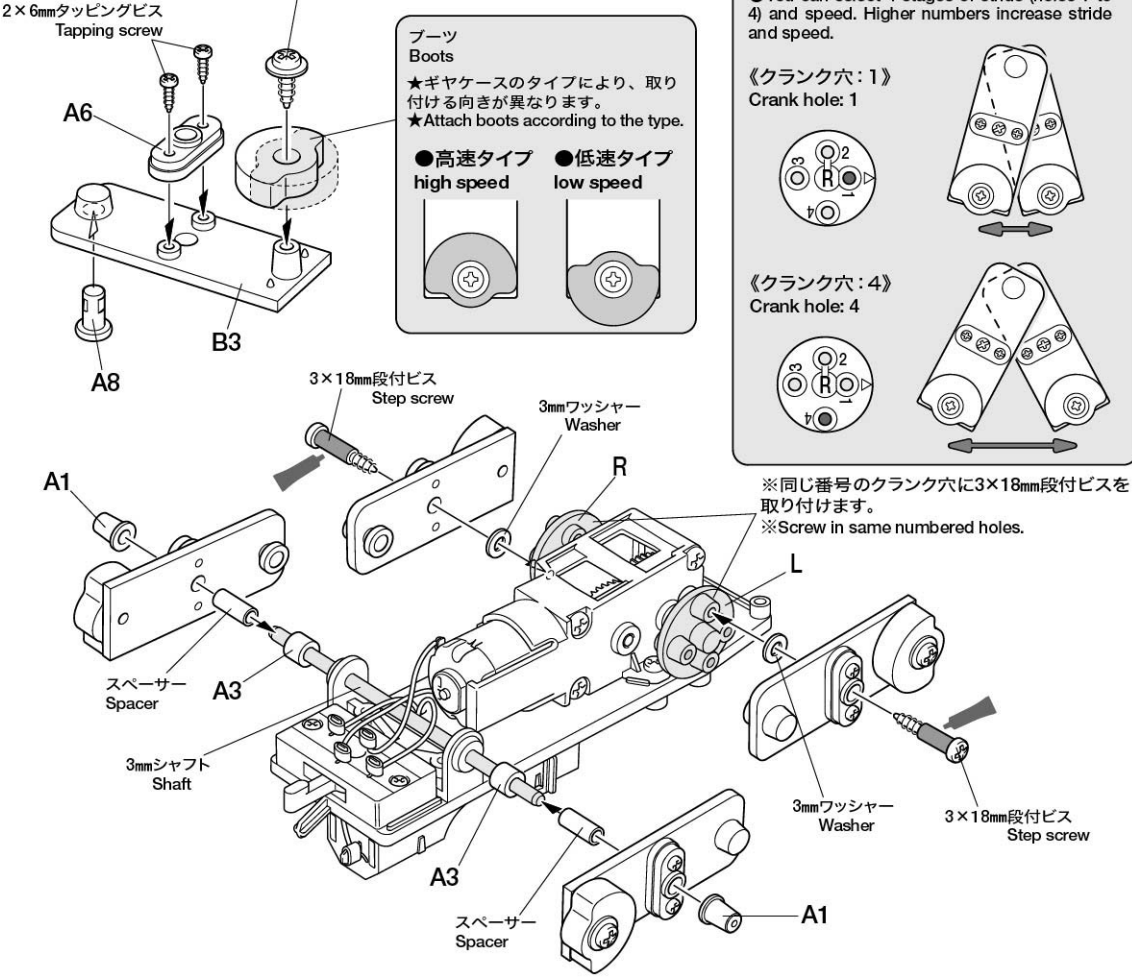
6 クランクの取り付け
CRANK ASSEMBLY

- A9・10は、◀の向きが逆向きになるように取り付けます。
- Make arrows on A9 and A10 point in opposite directions.



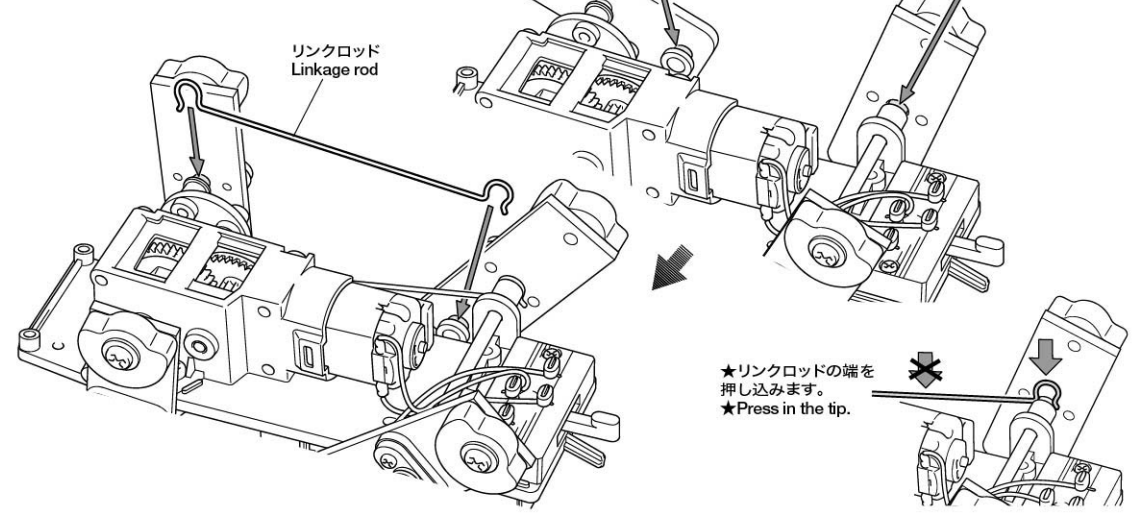
7 足の取り付け
LEG ASSEMBLY

- ★4つ作ります。
- ★Make 4.

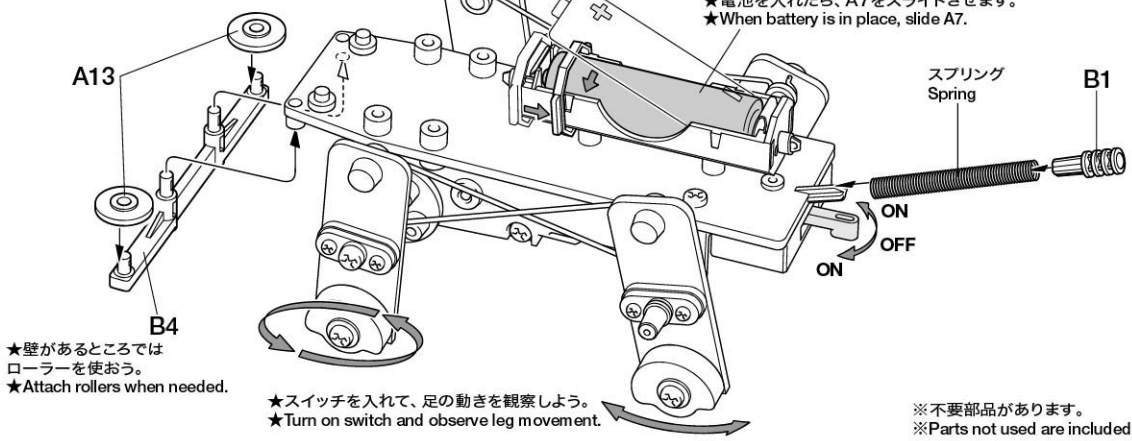


8 リンクロッドの取り付け
LINKAGE ROD ASSEMBLY

- ★左右とも取り付けます。
- ★Attach to both sides.



9 電池の取り付け
BATTERY INSTALLATION



! 遊ぶときはこんなことに注意しよう！

- 走行は平面が最適です。カーペットなどの抵抗のある走行面では動きが悪くなります。
- 回転しているギヤ、シャフトなどに手をふれないでください。指をはさんだりして危険です。
- 可動部を押さえつけたり、止めたりしないでください。モーターが発熱する場合があります。

! CAUTIONS WHEN OPERATING THE MODEL

- Flat surface is suitable for operation. Carpet surface will slow the movement.
- Do not touch any moving parts, such as gear or shaft.
- Do not hinder movement of legs by force. It will result in motor heat build-up that can burn fingers etc.

PARTS		ランナー部品 Sprue parts	A部品・・・×1 A parts	B部品・・・×1 B parts	M部品・・・×1 M parts	スイッチ部品・・・×1 Switch parts
金具袋詰 Metal parts bag	イモネジ・・・×1 Grub screw	2mmナット・・・×2 Nut	3mmワッシャー・・・×2 Washer	ハトメ・・・×4 Eyelet	六角ボス・・・×1 Hex boss	ピニオン・・・×1 Pinion
3×18mm段付ビス・・・×2 Step screw	3×12mmタッピングビス・・・×3 Tapping screw	3×8mmタッピングビス・・・×4 Tapping screw	3×8mmフランジ付ビス・・・×4 Flanged tapping screw	ブーツ・・・×4 Boots	スプリング・・・×1 Spring	3mmシャフト・・・×1 Shaft
2×6mmタッピングビス・・・×11 Tapping screw	2×6mm丸ビス・・・×2 Screw	六角シャフト(短)・・・×1 Hex shaft (short)	六角シャフト(長)・・・×1 Hex shaft (long)	リンクロッド・・・×4 Linkage rod	スペーサー・・・×2 Spacer	G1・・・×1
スイッチ金具A・・・×2 Switch terminal A	スイッチ金具B・・・×2 Switch terminal B	スイッチ金具C・・・×2 Switch terminal C	電池受け金具A・・・×2 Terminal plate A	電池受け金具B・・・×1 Terminal plate B	電池受け金具C・・・×1 Terminal plate C	G2・・・×1
グリス・・・×1 Grease	六角レンチ・・・×1 Hex wrench	ゴムパイプ・・・×1 Rubber tubing	コード(緑)・・・×1 Cable (green)	コード(黄)・・・×1 Cable (yellow)	ブッシュ・・・×2 Bushing	G3・・・×1
ドライバー・・・×1 Screwdriver	電池ボックス・・・×1 Battery case	モーター(コード付)・・・×1 Motor (with cable)				

●万一不良、不足部品などありました場合は、当社カスタマーサービスまでご連絡ください。
 (お問い合わせ番号) 静岡 054-283-0003 営業時間/平日▶8:00~20:00
 東京 03-3899-3765 (静岡へ自動転送) 土、日、祝日▶8:00~17:00

