

SWIVELBOT



楽しい工作シリーズNo.244 壁旋回ビークル工作セット

注意 ●このキットは組み立て式です。作る前に説明図をよく読み、内容を理解してから組み立ててください。また、小学生などの低年齢の方が組み立てるときは、保護者の方もお読みください。

●工具の使用には十分注意してください。特にニッパーやナイフなど刃物によるケガや事故に注意してください。

●グリスが誤って目や口に入ったときは、すぐに大量の水で洗い流し、医師に相談してください。

●小さなお子様のいる場所での工作はしないでください。工具にさわったり、パーツやビニール袋を口に入れるなどの危険な状況が考えられます。プラくずもきちんとかたづけてください。

●部品の切り取りはニッパーなどを使い、とがった切りあてがないようにしてください。

●金属部品やモーター端子には先端が鋭いものがあります。ケガに注意し取り付けてください。

CAUTION ●Read and fully understand the instructions prior to commencing assembly. The supervising adult should also read the instructions if a child is assembling the model.

●When assembling the kit, tools including knives are used. Extra care should be taken to prevent personal injury.

●Grease must not be inhaled or ingested. Keep away from eyes and skin. If accidental exposure occurs, immediately flush with water and seek medical attention.

●Keep out of reach of small children. Children must not be allowed to put any parts or packaging material in their mouths. Sensibly dispose of the left over parts immediately.

●Remove plastic parts from sprue using a cutting tool so no sharp or jagged edges remain.

●Care should be taken with the metal parts contained in the kit, as they could have sharp points and/or edges.

PARTS

A PARTS ・×1

V PARTS ・×1
★不要部品
★Not used
《V1, V2, V4, V7, V8》

G PARTS ・×1

《G4》
ウォームギヤ
Worm gear

★不要ギヤ
★Not used

《G1~G3》

B PARTS ・×1

タイヤ ・×2
Tire

ステッカー ・×1
Sticker

ファイナルギヤ
Final gear

2段ギヤ
2-step gear

ヘリカルギヤ
Helical gear



22T



21T/10T ×3



17T/11T

《金具袋誌》
Terminal bag

モーター ・×1
Motor

グリス ・×1
Grease



3×8mm タッピングビス ・×3
Tapping screw



2×12mm タッピングビス ・×5
Tapping screw



2×6mm タッピングビス ・×3
Tapping screw

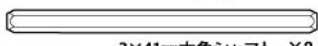


1.5×14mm シャフト ・×1
Shaft



1.5×10mm シャフト ・×3
Shaft

3×86.5mm シャフト ・×1
Shaft



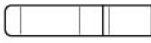
3×41mm 六角シャフト ・×2
Hex shaft



電池受け金具 A ・×2
Battery terminal A



電池受け金具 C ・×1
Battery terminal C



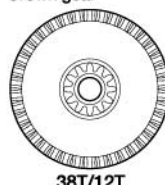
スイッチ金具 ・×1
Switch terminal



ゴムパイプ ・×1
Rubber tubing

《ギヤ袋誌》
Gear bag

クラウンギヤ ・×1
Crown gear



38T/12T

ビニオンギヤ ・×1
Pinion gear



12T

★不要部品

★Not used

プッシュ ・×1

Bushing



RECOMMENDED TOOLS

《組み立てる前に用意する物》
Items required for assembly

R03/AAA/UM4

単4形電池 1本
R03/AAA/UM4
battery x1

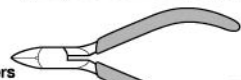
+ドライバー (L)
+ Screwdriver (large)

+ドライバー (M)
+ Screwdriver (medium)

カッターナイフ
Modeling knife



ニッパー
Side cutters



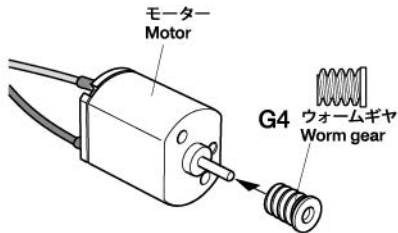
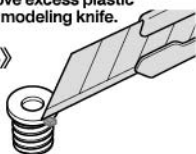
ピンセット
Tweezers



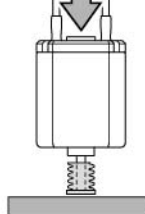
1 モーターの組み立て Motor

★パーツは切り離した後、
カッターナイフできれいに
仕上げます。
★Remove excess plastic
using a modeling knife.

《G4》



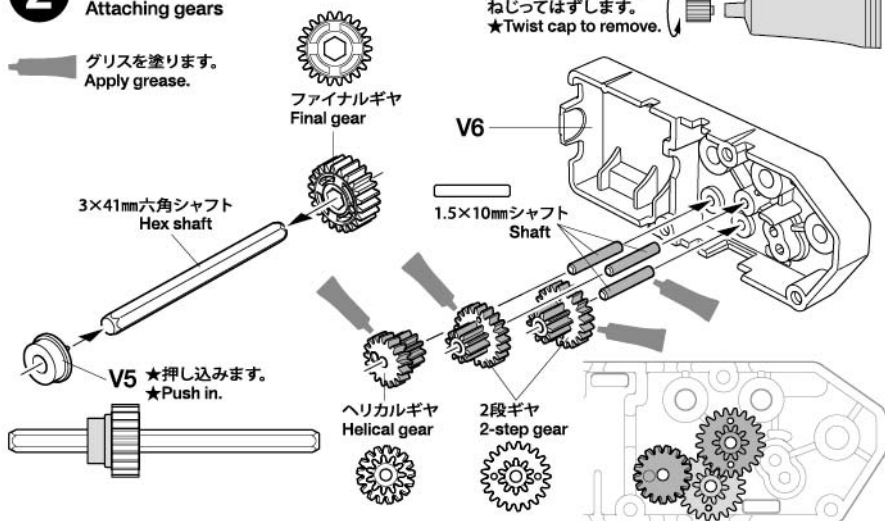
★押し込みます。
★Push in.



2 ギヤの取り付け Attaching gears

グリスを塗ります。
Apply grease.

★グリスはキャップを
ねじってはずします。
★Twist cap to remove.



3 モーターの取り付け Attaching motor

モーター
Motor
★向きに注意。
★Note direction.

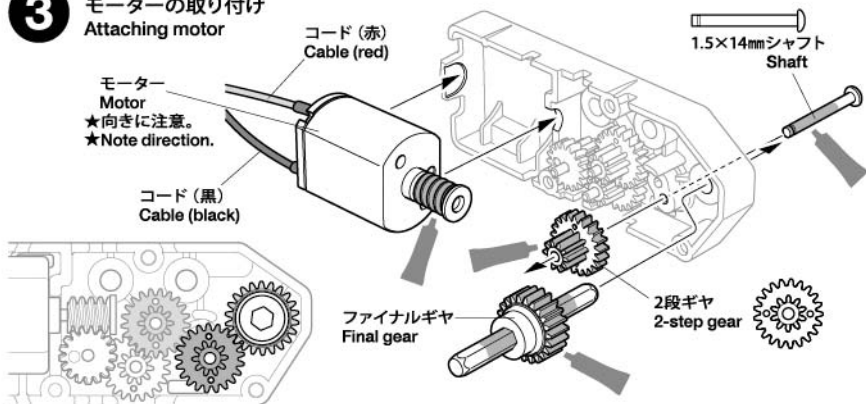
コード (赤)
Cable (red)

コード (黒)
Cable (black)

1.5x14mmシャフト
Shaft

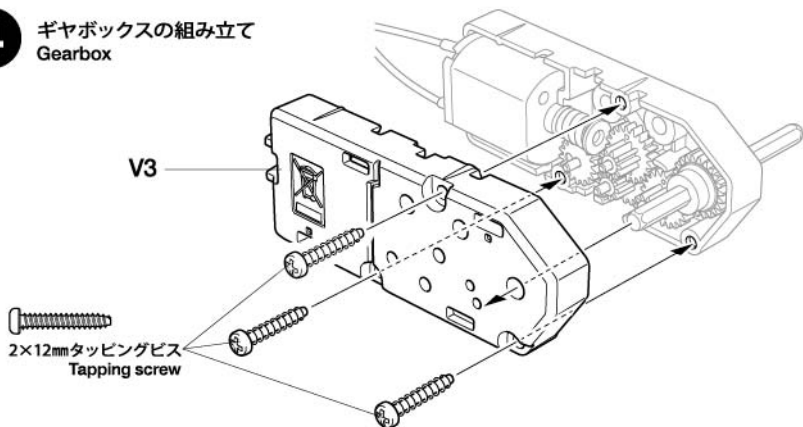
ファイナルギヤ
Final gear

2段ギヤ
2-step gear

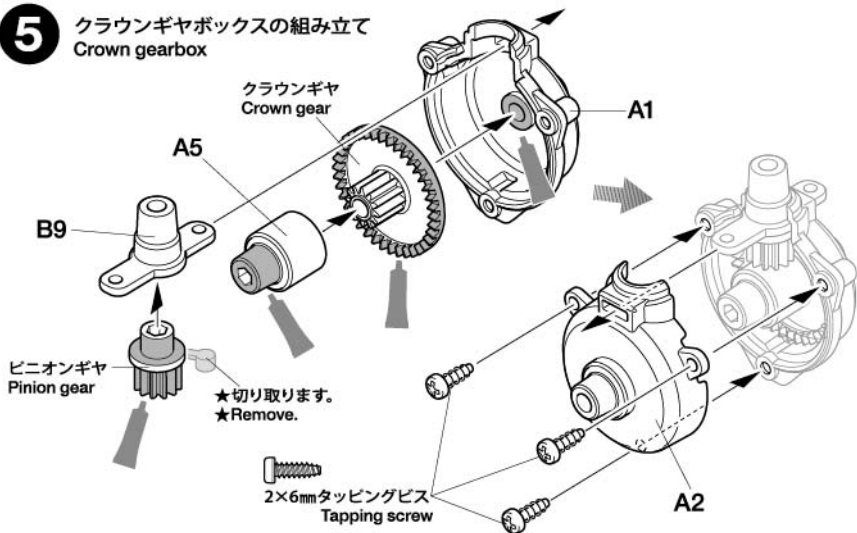


4

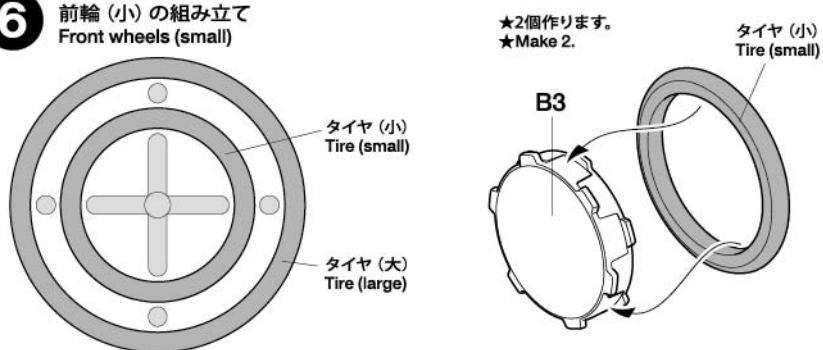
ギヤボックスの組み立て Gearbox

**5**

クラウンギヤボックスの組み立て Crown gearbox

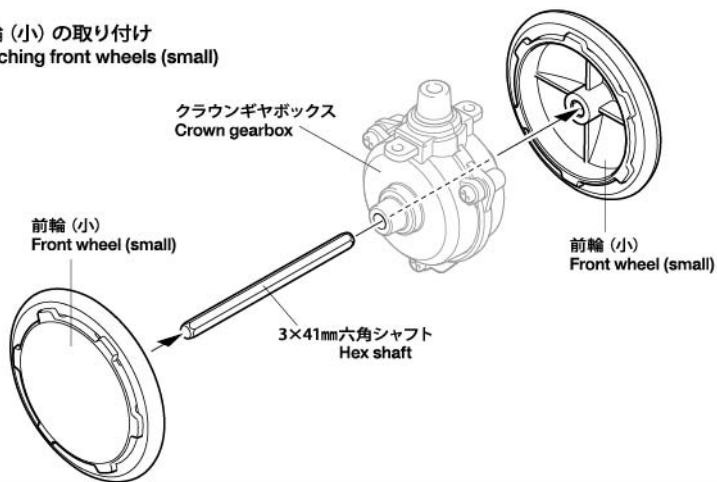
**6**

前輪 (小) の組み立て Front wheels (small)



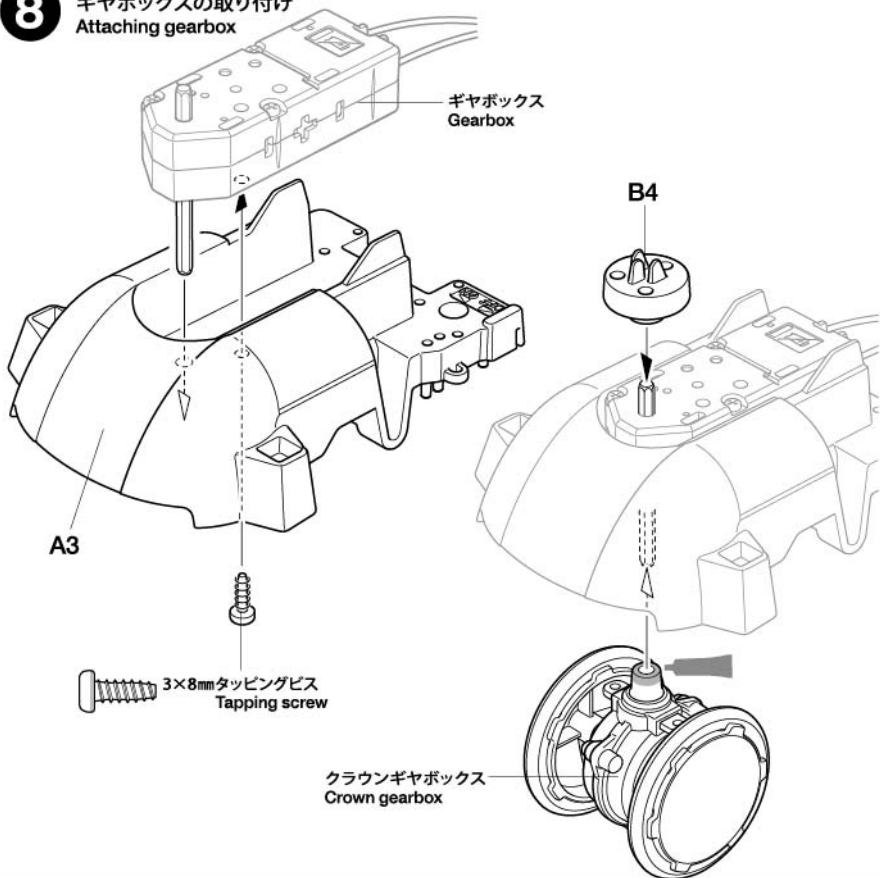
7

前輪 (小) の取り付け Attaching front wheels (small)

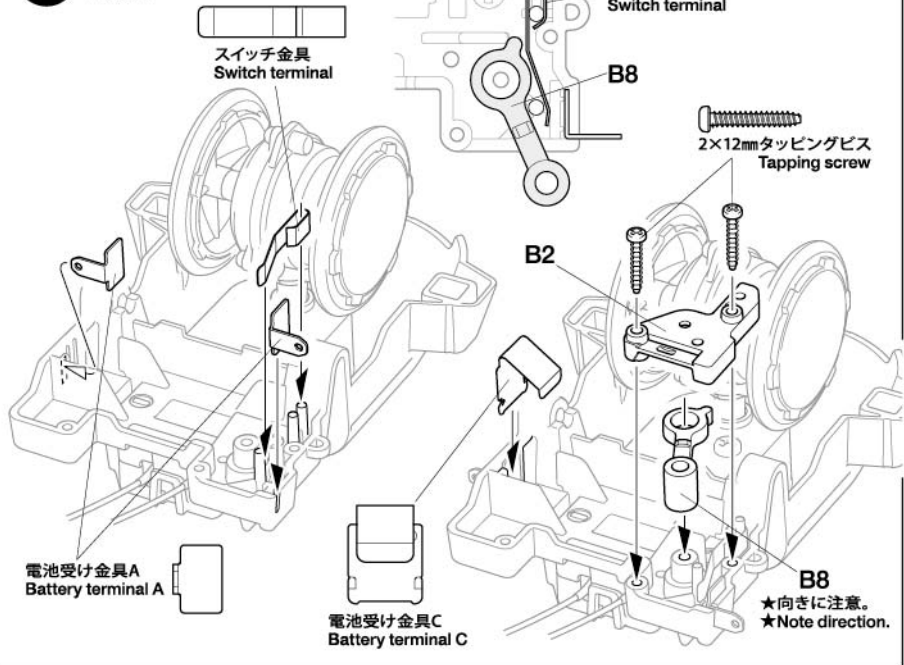


8

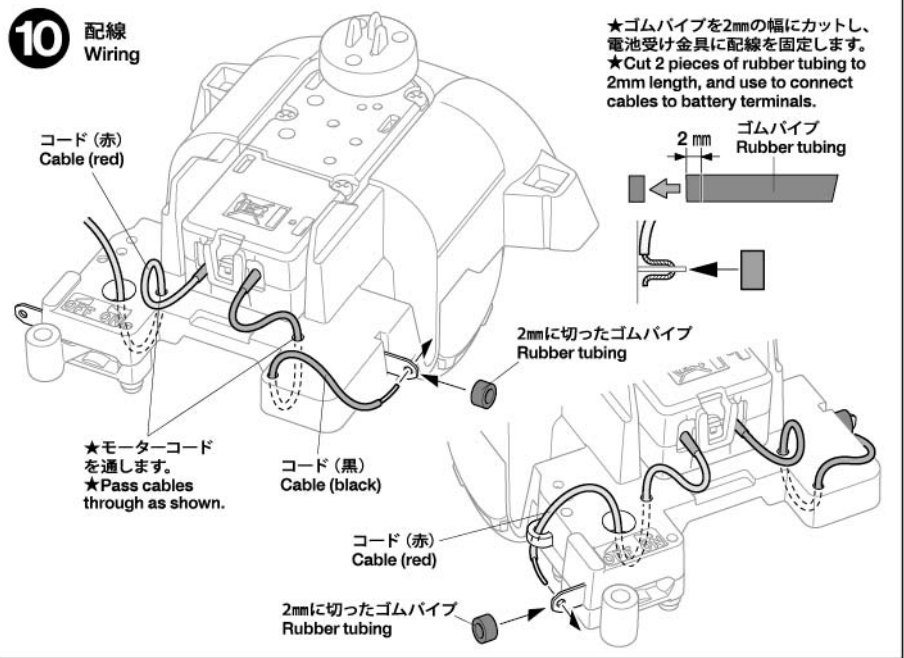
ギヤボックスの取り付け Attaching gearbox



9 スイッチの組み立て Switch



10 配線 Wiring

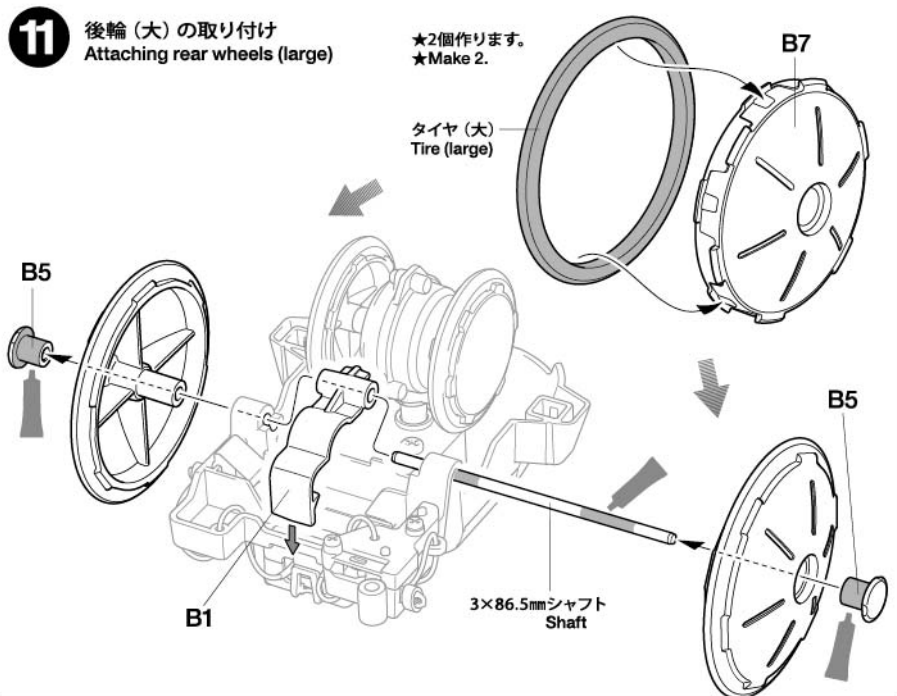


11

後輪 (大) の取り付け
Attaching rear wheels (large)

★2個作ります。
★Make 2.

タイヤ (大)
Tire (large)



12

バンパーの取り付け
Attaching bumper

ステッカー①
Sticker

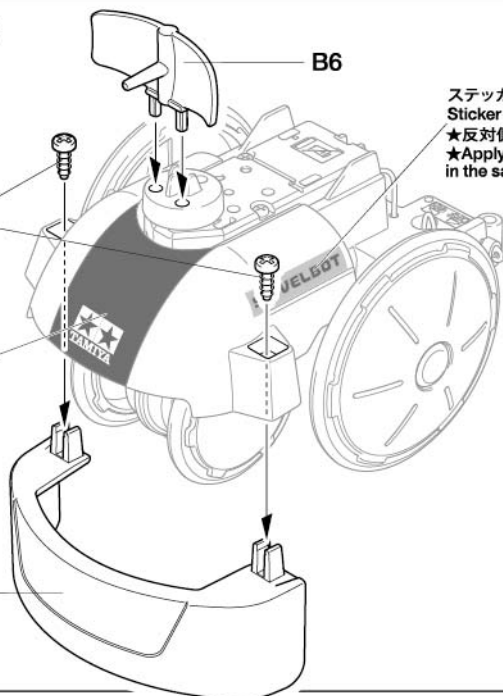
★反対側も貼ります。
★Apply to other side
in the same manner.



3×8mm タッピングビス
Tapping screw

ステッカー②
Sticker

A4

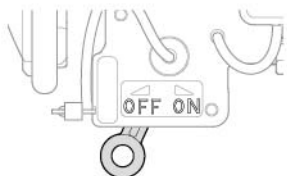
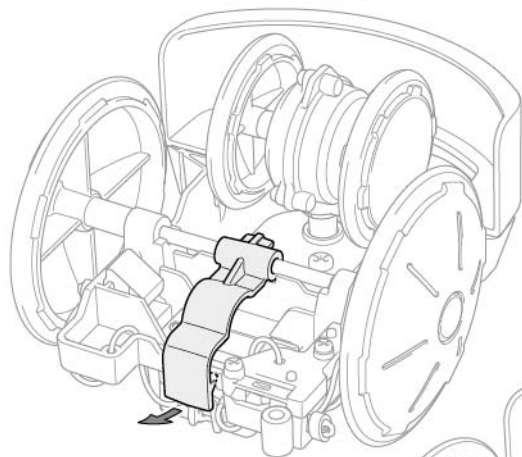


13

電池の取り付け Installing battery

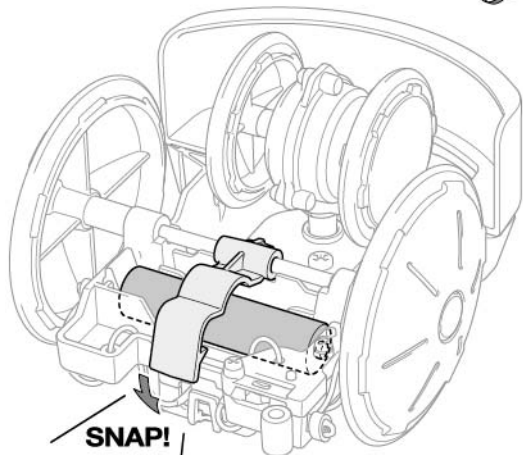
注意!
CAUTION

★ニッケル水素電池は絶対に使わないでください。
★Never use Ni-MH batteries.



★スイッチをOFFにしておきます。
★Turn switch off before installing battery.

単4形電池
R03/AAA/UM4 battery
★+側から取り付けます。
★Insert + terminal first.



SNAP!
パチン

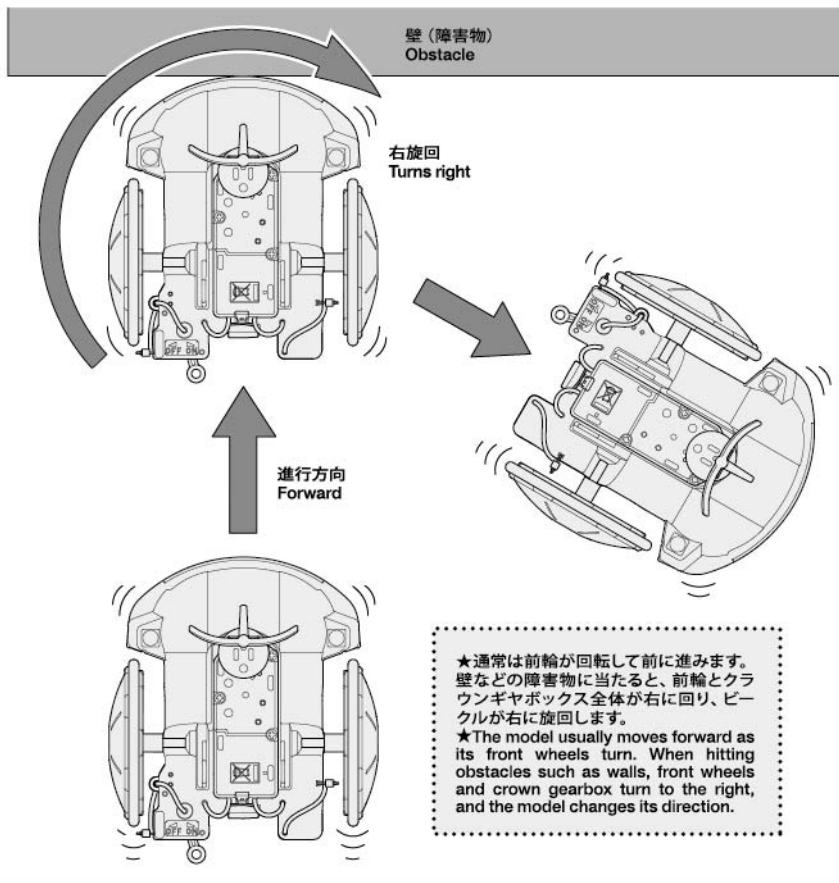
《注意を守って楽しく遊ぼう》

- ニッケル水素電池は絶対に使わないでください。
- 単4形電池を使います。+、-を正しく入れてください。
- 走らせないときは電池を必ずぬいでください。

SAFETY PRECAUTIONS

- Never use Ni-MH batteries.
- Use R03/AAA/UM4 batteries. Note polarity.
- Remove battery when the model is not in use.

ビークルの動き MODEL MOVEMENT



遊ぶときの注意!

- 走行にはフローリングや机などかたい平らな場所での走行が最適です。
- ★カーペットやタタミなど柔らかく凸凹のあるところではうまく走りできません。
- 回転している部品 (ギヤ、シャフトなど) に手をふれないでください。指をはさんだりして危険です。
- 可動部を押さえつけたり、止めたりしないでください。モーターが発熱する場合があります。

CAUTIONS WHEN OPERATING

- Flat surface is suitable for operation.
- ★May not function optimally on soft, uneven surfaces like carpet.
- Do not touch any moving parts, such as gears or shafts.
- Do not hinder motion of moving parts by force. It will result in motor heat buildup that can burn fingers etc.



●万一、不良や不足部品などありました場合は、当社カスタマーサービスまでご連絡ください。

《お問い合わせ電話番号》

静岡 054-283-0003

東京 03-3899-3765 (静岡へ自動転送)

※電話番号をお確かめの上、おかけ間違いのないようお願いいたします。

●タミヤ・ホームページアドレス
www.tamiya.com



TAMIYA