

# UNIVERSAL JOINT SET

楽しい工作シリーズ No.242  
ユニバーサルジョイントセット

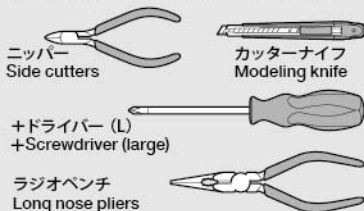


**注意** ●このキットは組み立て式です。作る前に説明図をよく読み、内容を理解してから組み立ててください。また、小学生などの低年齢の方が組み立てるときは、保護者の方もお読みください。●工具の使用には十分注意してください。特にニッパーやナイフなど刃物によるケガや事故に注意してください。●小さなお子様のいる場所での工作はしないでください。工具にさわったり、パーツやビニール袋を口に入れるなどの危険な状況が考えられます。プラくずもきちんとかたづけしてください。●部品の切り取りはニッパーなどを使い、とがった切りあとがないようにしてください。

**CAUTION** ●Read and fully understand the instructions prior to commencing assembly. The supervising adult should also read the instructions if a child is assembling the model. ●When assembling the kit, tools including knives are used. Extra care should be taken to prevent personal injury. ●Keep out of reach of small children. Children must not be allowed to put any parts or packaging material in their mouths. Sensibly dispose of the left over parts immediately. ●Remove plastic parts from sprue using a cutting tool so no sharp or jagged edges remain.

## RECOMMENDED TOOLS

### 《組み立てる前に用意する物》 ITEMS REQUIRED FOR ASSEMBLY

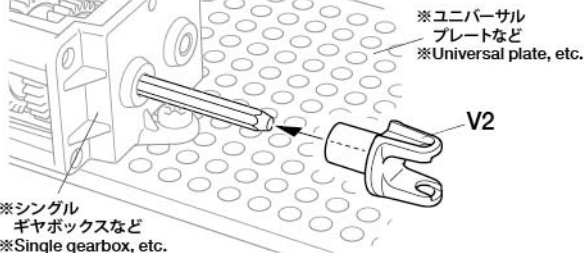


## PARTS

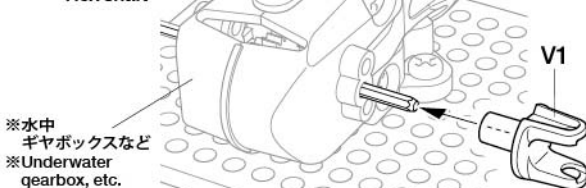
V部品 Parts		×2
2×33mm六角シャフト Hex shaft		×2
3×27mm六角シャフト Hex shaft		×2
3×50mm六角シャフト Hex shaft		×2
3mmナット Nut		×4
3×10mm丸ビス Screw		×4

## 1 ジョイントカップの取り付け (入力側) Attaching joint cup (input side)

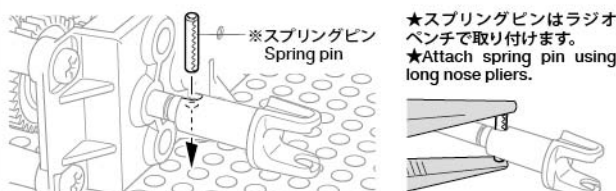
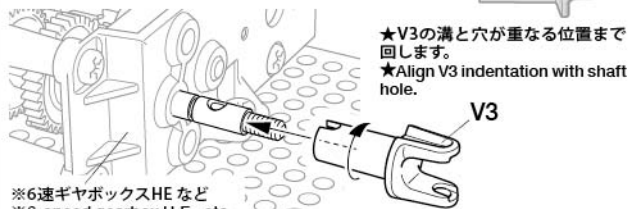
《3mm六角シャフト》 ★※の部品はセットに含まれていません。  
Hex shaft ★Parts marked ※ are not included in set.



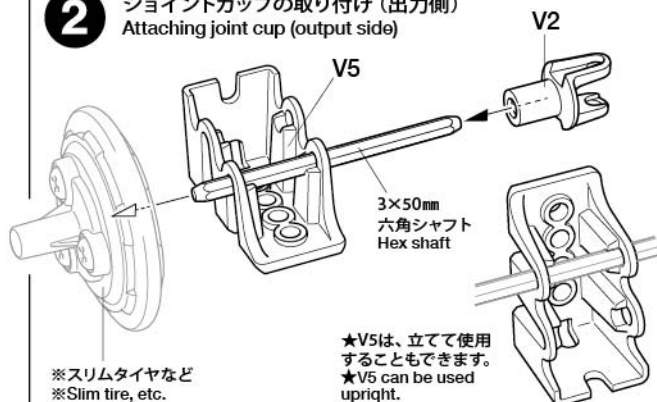
《2mm六角シャフト》  
Hex shaft



## 《4mm丸シャフト (テクニクラフト用)》 Shaft (Technicraft Series)



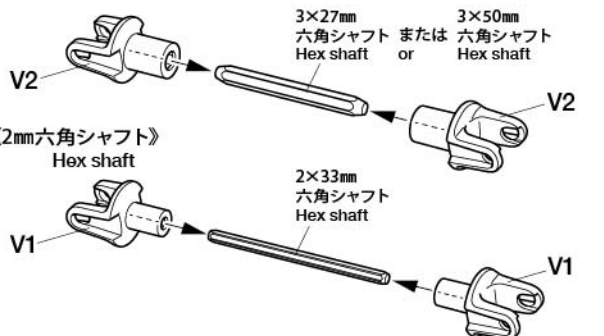
## 2 ジョイントカップの取り付け (出力側) Attaching joint cup (output side)



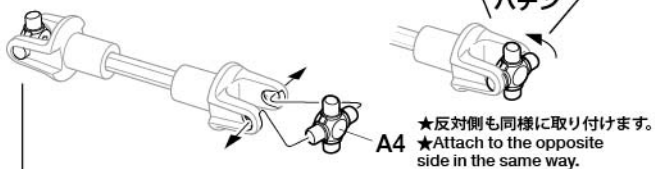
## 3 中間シャフトの組み立て Middle shaft

★取り付け場所に合わせて、シャフトの長さを選びます。  
★Choose the length of shaft according to the attachment position.

《3mm六角シャフト》 ★V2, V1は両端の向きを揃えて取り付けてください。  
Hex shaft ★Attach V1 and V2 as shown.

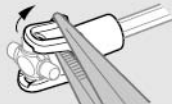


#### 4 クロススパイダーの取り付け Attaching cross joint

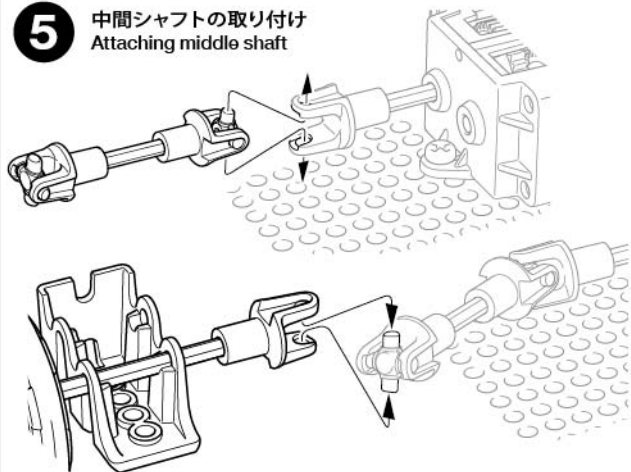


#### 《はずし方》 Detaching cross joint

★ラジオベンチ等で図のように片側を広げます。  
★Remove one side first, as shown.



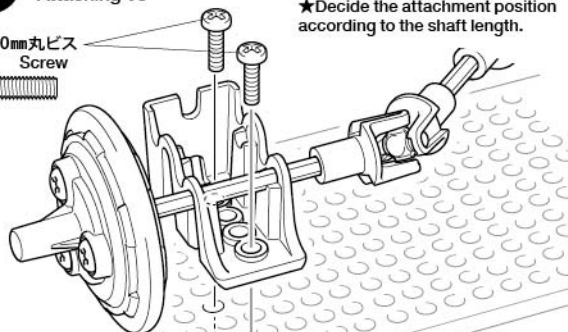
#### 5 中間シャフトの取り付け Attaching middle shaft



#### 6 軸受けの取り付け Attaching V5

★シャフトの長さに合わせて取り付け位置を決めます。  
★Decide the attachment position according to the shaft length.

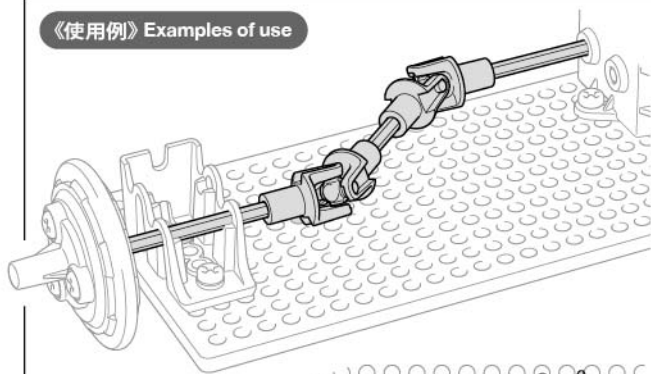
3×10mm丸ビス  
Screw



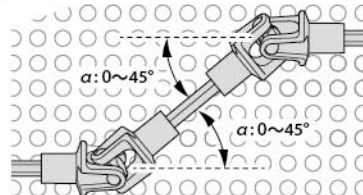
3mmナット  
Nut

★ラジオベンチで  
押さえます。  
★Hold using long  
nose pliers.

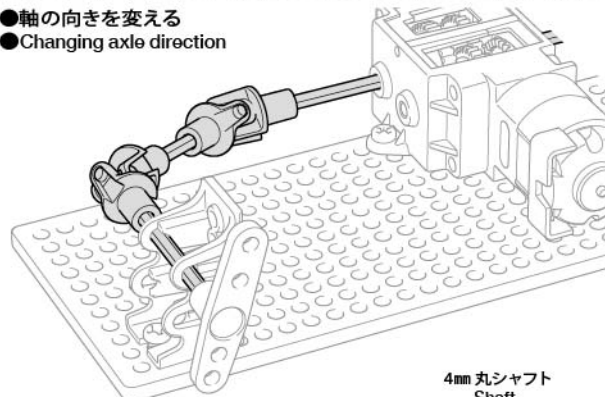
#### 《使用例》 Examples of use



★角度 $\alpha$ は45°以内にしてください。また、 $\alpha$ を同じ角度にすると回転がスムーズになります。  
★The angles  $\alpha$  should be within 45° and the same angle for smooth movement.



- 軸の向きを変える  
●Changing axle direction

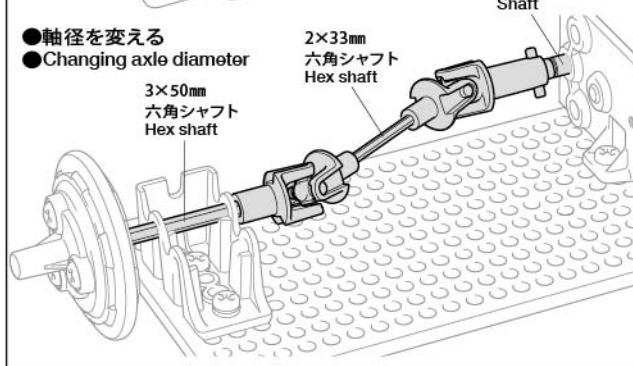


- 軸径を変える  
●Changing axle diameter

3×50mm  
六角シャフト  
Hex shaft

2×33mm  
六角シャフト  
Hex shaft

4mm丸シャフト  
Shaft



- 万一、不良や不足部品などありました場合は、当社カスタマーサービスまでご連絡ください。
- In case of defects, missing parts, or other customer service concerns, please contact your local official Tamiya dealer.

《お問い合わせ番号》

静岡 054-283-0003

東京 03-3899-3765 (静岡に自動転送)

**TAMIYA**

70242 Universal Joint Set (11057419)