

GEAR SET (36T/12T)



楽しい工作シリーズ No.240 工作ギヤセット (36T/12T)

⚠ 注意

- このキットは組み立て式です。作る前に説明図をよく読み、内容を理解してから組み立ててください。また、小学生などの低年齢の方が組み立てるときは、保護者の方もお読みください。
- 工具の使用には十分注意してください。特にニッパーやナイフなど刃物によるケガや事故に注意してください。
- 小さなお子様のいる場所での工作はしないでください。工具にさわったり、パーツやビニール袋を口に入れるなどの危険な状況が考えられます。プラくずもきちんとかたづけてください。
- 部品の切り取りはニッパーなどを使い、とがった切りあとがないようにしてください。

⚠ CAUTION

- Read and fully understand the instructions prior to commencing assembly. The supervising adult should also read the instructions if a child is assembling.
- When assembling, tools including knives are used. Extra care should be taken to prevent personal injury.
- Keep out of reach of small children. Children must not be allowed to put any parts or packaging material in their mouths. Sensibly dispose of the left over parts immediately.
- Remove plastic parts from sprue using a cutting tool so no sharp or jagged edges remain.

RECOMMENDED TOOLS

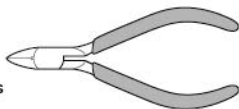
《組み立てる前に用意する物》

ITEMS REQUIRED FOR ASSEMBLY

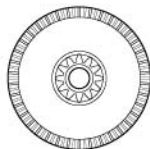
カッターナイフ
Modeling knife



ニッパー
Side cutters

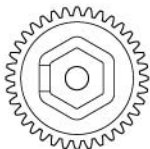


PARTS



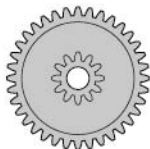
34T / 12T

クラウンギヤ(黄)
Crown gear (yellow)
...×1



36T

ファイナルギヤ(黄)
Final gear (yellow)
...×1



36T / 12T

2段ギヤ(青)
2-step gear (blue)
...×3



8T

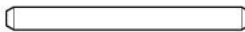
ピニオンギヤ(紫)
Pinion gear (purple) ...×1



ブッシュ×1
Bushings



3×60mm六角シャフト・×1
Hex shaft



3×32mmシャフト×1
Shaft



六角ボス×1
Hex boss



3mmイモネジ×1
Grub screw

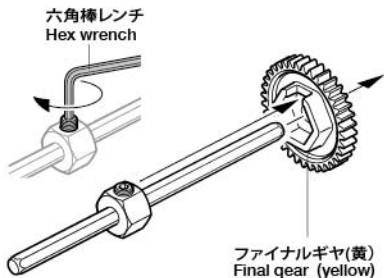
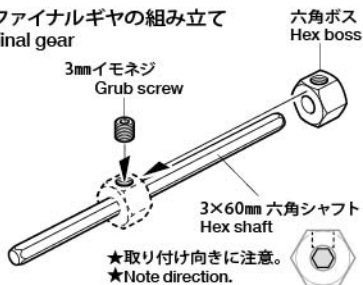


3mm/ハトメ×2
Eyelet

グリス×1
Grease

六角棒レンチ (1.5mm)×1
Hex wrench (1.5mm)

ファイナルギヤの組み立て Final gear

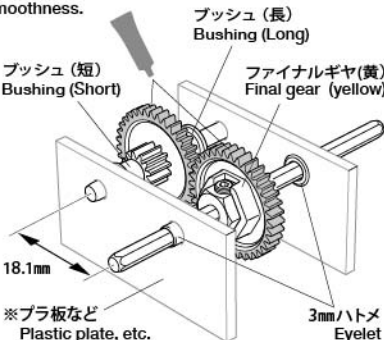
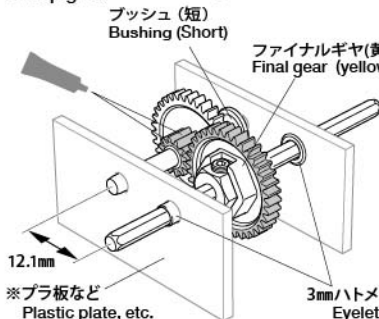


《使用例》 Examples of use

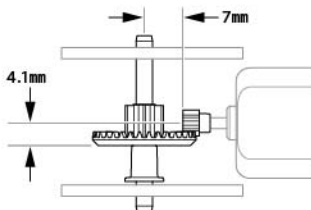
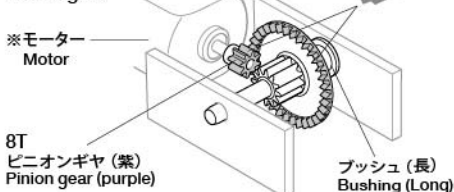
グリスを塗ります。
Apply grease.

★※の部品はセットに含まれていません。
★Parts marked ※ are not included in set.

《2段ギヤ》 ★ギヤの回りが悪い場合は、ギヤの間隔を広げてください。 2-step gear ★Separate gears if rotation lacks smoothness.



《クラウンギヤ》 Crown gear



●万一、不良や不足部品などありました場合は、当社カスタマーサービスまでご連絡ください。

●タミヤ・ホームページアドレス
www.tamiya.com



《お問い合わせ電話番号》

静岡 054-283-0003

東京 03-3899-3765 (静岡へ自動転送)

★★ TAMIYA